

YATO



PL *POMPA ZATAPIALNA*
GB *SUBMERSIBLE PUMP*
D *TAUCHMOTORPUMPE*
RUS *ПОГРУЖНОЙ НАСОС*
UA *ЗАНУРЮВАЛЬНИЙ НАСОС*
LT *POMPA NESVERIAM*
LV *NETIRA UDENS SUKNIS*
CZ *PONORNÉ ČERPADLO*
SK *PONORNÉ ČERPADLO*
H *BŰVÁRSZIVATTYÚ*
RO *POMPA SUBMERSIBILA*
E *BOMBA SUMERGIBLE*
F *POMPE SUBMERSIBLE*
I *POMPA SOMMERGIBILE*
NL *DOMPELPOMP*
GR *ΒΥΘΙΖΟΜΕΝΗ ΑΝΤΛΙΑ*

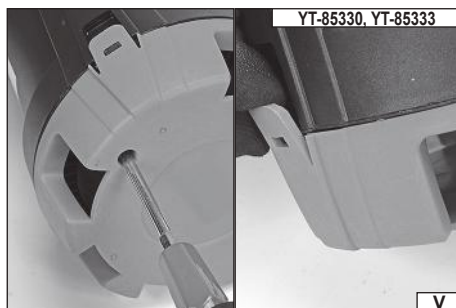
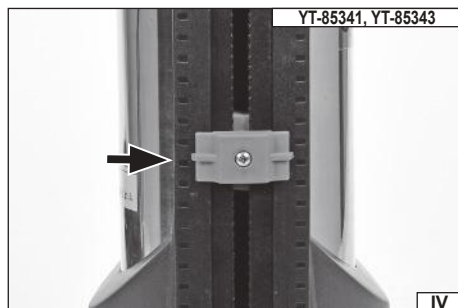
YT-85330
YT-85333
YT-85341
YT-85343

YT-85330
YT-85333



YT-85341
YT-85343





PL

1. podstawa pompy
2. uchwył
3. wylot wody
4. przyłacze węża
5. włącznik pływakowy
6. włącznik nastawny

GB

1. pump base
2. handle
3. water outlet
4. hose connector
5. float on/off switch
6. adjustable on/off switch

D

1. Pumpensockel
2. Haltegriff
3. Wasserauslauf
4. Schlauchanschluss
5. Schwimmschalter
6. Stellschalter

RUS

1. основание насоса
2. рукоятка
3. выпускное отверстие воды
4. соединение шланга
5. поплавковый выключатель
6. регулируемый выключатель

UA

1. підстава насоса
2. рукоятка
3. випускний отвір води
4. під'єднання шланга
5. поплавокний вимикач
6. регульовальний вимикач

LT

1. siurblio pagrindas
2. rankena
3. vandens išleidimo anga
4. žarnos jungtis
5. plūdinis jungiklis
6. reguliavimo jungiklis

LV

1. sūkņa pamatne
2. rokturis
3. ūdens izeja
4. šļūtenes pieslēgums
5. plūdinšlēdzis
6. regulējamais slēdzis

CZ

1. základna čerpadla
2. rukojeť
3. výstup vody
4. přípojky hadice
5. plovákový spínač
6. nastavitelný spínač

SK

1. podstavec čerpadla
2. držiak
3. výtok vody
4. prípojka hadice
5. plavákový vypínač
6. nastaviteľný zapínač

H

1. szivattyútalp
2. fogantyú
3. vízkimenet
4. tömlőcsatlakozó
5. úszókapcsoló
6. beállítható kapcsoló

RO

1. bază pompă
2. mâner
3. ieșire apă
4. conector furtun
5. comutator flotor ON/OFF (pornit/oprit)
6. comutator ON/OFF (pornit/oprit)

E

1. base de la bomba
2. mango
3. salida de agua
4. conexión de la manguera
5. interruptor flotante
6. interruptor ajustable

F

1. socle de la pompe
2. poignée
3. sortie d'eau
4. raccord du tuyau flexible
5. interrupteur flottant
6. interrupteur réglable

I

1. base della pompa
2. impugnatura
3. uscita acqua
4. raccordo del tubo flessibile
5. interruttore a galleggiante
6. interruttore regolabile

NL

1. voet van de pomp
2. handvat
3. wateruitgang
4. slangaanluiting
5. vlotterschakelaar
6. regelaar

GR

1. βάση αντλίας
2. λαβή
3. έξοδος νερού
4. σύνδεση σωλήνα
5. διακόπτης με πλωτήρα
6. ρυθμιζόμενη διακόπτης



Przeczytać instrukcję
Read the operating instruction
Bedienungsanleitung durchgelesen
Прочитать инструкцию
Прочитать инструкцію
Perskaityti instrukciją
Jálasa instrukciju
Přečteť návod k použití
Prečítať návod k obsluhu
Olvasni utasítást
Čítešti instrukčunile
Lea la instruccióñ
Lisez la notice d'utilisation
Leggere il manuale d'uso
Lees de instructies
Διαβάστε τις οδηγίες χρήσης



Używać gogle ochronne
Wear protective goggles
Schutzbrille tragen
Пользоваться защитными очками
Vartok apsauginius akinius
Koristujtesja zaxisnimi okulyarimi
Vartoti apsaugines piršines
Jálieto drošības brilles
Používej ochranné brýle
Používaj ochranné okuliare
Használjon védőszemüveget!
Intrebuintează ochelari de protejare
Use protectores del oído
Portez des lunettes de protection
Utilizzare gli occhiali di protezione
Draag een veiligheidsbril
Χρησιμοποιήστε τα γυαλιά προστασίας



Stosować rękawice ochronne
Use protective gloves
Schutzhandschuhe verwenden
Необходимо пользоваться защитными перчатками
Слід користуватися захисними рукавицями
Vartoti apsaugines piršines
Lietot aizsardzības cimdus
Používej ochranné rukavice
Používajte ochranné rukavice
Használjon védőkesztyűt
Utilizarea mánusilor de protecție
Use guantes de protección
Portez des gants de protection
Utilizzare i guanti di protezione
Gebruik beschermende handschoenen
Φορέστε τα γάντια προστασίας



OCHRONA ŚRODOWISKA

Symbol wskazujący na selektywne zbieranie zużytego sprzętu elektrycznego i elektronicznego. Zużyte urządzenia elektryczne są surowcami wtórnymi - nie wolno wyrzucać ich do pojemników na odpady domowe, ponieważ zawierają substancje niebezpieczne dla zdrowia ludzkiego i środowiska! Prosimy o aktywną pomoc w oszczędnym gospodarowaniu zasobami naturalnymi i ochronie środowiska naturalnego przez przekazanie zużytego urządzenia do punktu składowania zużytych urządzeń elektrycznych. Aby ograniczyć ilość usuwanych odpadów konieczne jest ich ponowne użycie, recycling lub odzysk w innej formie.

ENVIRONMENTAL PROTECTION

Correct disposal of this product: This marking shown on the product and its literature indicates this kind of product mustn't be disposed with household wastes at the end of its working life in order to prevent possible harm to the environment or human health. Therefore the customers is invited to supply to the correct disposal, differentiating this product from other types of refusals and recycle it in responsible way, in order to re - use this components. The customer therefore is invited to contact the local supplier office for the relative information to the differentiated collection and the recycling of this type of product.

UMWELTSCHUTZ

Das Symbol verweist auf ein getrenntes Sammeln von verschlissenen elektrischen und elektronischen Ausrüstungen. Die verbrauchten elektrischen Geräte sind Sekundärrohstoffe – sie dürfen nicht in die Abfallbehälter für Haushalte geworfen werden, da sie gesundheits- und umweltschädigende Substanzen enthalten! Wir bitten um aktive Hilfe beim sparsamen Umgang mit Naturressourcen und dem Umweltschutz, in dem die verbrauchten Geräte zu einer Annahmestelle für solche elektrischen Geräte gebracht werden. Um die Menge der zu beseitigenden Abfälle zu begrenzen, ist ihr erneuter Gebrauch, Recycling oder Wiedergewinnung in anderer Form notwendig.

ОХРАНА ОКРУЖАЮЩЕЙ СРЕДЫ

Данный символ обозначает селективный сбор изношенной электрической и электронной аппаратуры. Изношенные электроустройства – вторичное сырье, в связи с чем запрещается выбрасывать их в корзины с бытовыми отходами, поскольку они содержат вещества, опасные для здоровья и окружающей среды! Мы обращаемся к Вам с просьбой об активной помощи в отрасли экономного использования природных ресурсов и охраны окружающей среды путем передачи изношенного устройства в соответствующий пункт хранения аппаратуры такого типа. Чтобы ограничить количество уничтожаемых отходов, необходимо обеспечить их вторичное употребление, рециклинг или другие формы возврата.



ОХОРНА НАВКОЛИШНЯГО СЕРЕДОВИЩА

Вказаний символ означає селективний збір спрацьованої електричної та електронної апаратури. Спрацьовані електропристрої є вторинного сировиною, у зв'язку з чим забороно викидати їх у смітники з побутовими відходами, оскільки вони містять речовини, що загрожує здоров'ю та навколишньому середовищу! Звертаємося до Вас з проською стосовно активної допомоги у галузі охорони навколишнього середовища та економічного використання природних ресурсів шляхом передачі спрацьованих електропристроїв у відповідний пункт, що займається їх переробуванням. З метою обмеження об'єму відходів, що знищуються, необхідно створити можливість для їх вторинного використання, рециклінгу або іншої форми повернення до промислового обігу.

APLINKOS APSAUGA

Simbolis nurodo, kad suvartoti elektroniniai ir elektriniai įrenginiai turi būti selektyviai surenkami. Suvartoti elektriniai įrankiai, – tai antrinės žaliavos – jų negalima išmesti į namų ūkio atliekų konteinerį, kadangi savo sudėtyje turi medžiagų pavojaingų žmogaus sveikatai ir aplinkai! Kviečiame aktyviai bendradarbiauti ekonomiškame natūralių išteklių tvarkyme perdodant netinkamą vartoti įrankį į suvartotų elektros įrenginių surinkimo punktą. Šalinamų atliekų kiekiui apriboti yra būtinas jų pakartotinis panaudojimas, reciklingas arba medžiagų atgavimas kitoje perdirboje formoje.

VIDES AIZSARDŽĪBA

Simbolis rāda izlietoto elektrisko un elektronisko iekārtu selektīvu savākšanu, Izlietotas elektriskas iekārtas ir atreizējas izejvielās – nevar būt izmestas ar mājamsaimniecības atkritumiem, jo satur savstānes, bīstamas cilvēku veselībai un videi! Lūdzam aktīvi palīdzēt saglabāt dabisku bagātību un sargāt vidi, pasniedzot izlietoto iekārtu izlietotas elektriskas ierīces savstānes, piktām. Lai ierobežot atkritumu daudzumu, tiem jābūt vēlreiz izlietotiem, pārstrādātiem vai dabūtiem atpakaļ citā formā.

ОХРАНА ЖІВІТНОГО ПРОСТРІДІ

Symbol poukazuje na nutnosť separovaného zberu opotrebovaných elektrických a elektronických zariadení. Opotrebovaná elektrická zariadenia jsou zdrojem druhotných surovin – je zakázáno vyhazovat je do nádob na komunální odpad, jelikož obsahují látky nebezpečné lidskému zdraví a životnímu prostředí! Prosíme o aktivní pomoc při úsporném hospodaření s přírodními zdroji a ochraně životního prostředí tím, že odevzdáte použité zařízení do sbrného střediska použitých elektrických zařízení. Aby se omezilo množství odpadů, je nevyhnutné jejich opětovné využití, recyklace nebo jiná forma regenerace.

ОХРАНА ЖІВІТНОГО ПРОСТРЕДІА

Symbol poukazuje na nutnosť separovaného zberu opotrebovaných elektrických a elektronických zariadení. Opotrebovaná elektrická zariadenia sú zdrojom druhotných surovín – je zakázané vyhazovať ich do kontajnerov na komunálny odpad, nakoľko obsahujú látky nebezpečné ľudskému zdraviu a životnému prostrediu! Prosíme o aktívnu pomoc pri hospodárení s prírodnými zdrojmi a pri ochrane životného prostredia tým, že opotrebované zariadenia odevzdáte do zberného strediska opotrebovaných elektrických zariadení. Aby sa obmedzilo množstvo odpadov, je nutné ich opätovné využitie, recyklácia alebo iné formy regenerácie.

KÖRNYEZETVEDELÉM

A használt elektromos és elektronikus eszközök szelektív gyűjtésére vonatkozó jelzés: A használt elektromos berendezések újrafelhasználható nyersanyagok – nem szabad őket a háztartási hulladékokkal kidobni, mivel az emberi egészségére és a környezetre veszélyes anyagokat tartalmaznak! Kérjük, hogy aktívan segítse a természeti forrásokkal való aktív gazdálkodást az elhasznált berendezéseknek a tönkrement elektromos berendezéseket gyűjítő pontra történő beszállításával. Ahhoz, hogy a megsemmisítendő hulladékok mennyiségének csökkentése érdekében szükséges a berendezések ismételt vagy újra felhasználása, illetve azoknak más formában történő visszanyerése.

PROTEJAREA MEDIULUI

Simbolul adunării selective a utilajelor electrice și electronice. Utilajele electrice uzate sunt materie primă repetată – este interzisă aruncarea lor la gunoi, deoarece conțin substanțe dăunătoare sănătății omenști cāt dăunătoare mediului! Vă rugăm deci să aveți o atitudine activă în ceace privește gospodăria economică a resurselor naturale și protejarea mediului natural prin predarea utilajului uzat la punctul care se ocupă de asemenea utilaje electrice uzate. Pentru a limita cantitățile deșeurilor eliminate este necesară întrebuintarea lor din nou , prin reciclind sau recuperarea în altă formă.

PROTECCIÓN DEL MEDIO AMBIENTE

El símbolo que indica la recolección selectiva de los aparatos eléctricos y electrónicos usados. ¡Aparatos eléctricos y electrónicos usados son reciclados – se prohíbe tirarlos en contenedores de desechos domésticos, ya que contienen sustancias peligrosas para la salud humana y para el medio ambiente! Les pedimos su participación en la tarea de la protección y de los recursos naturales y del medio ambiente, llevando los aparatos usados a los puntos de almacenamiento de aparatos eléctricos usados. Con el fin de reducir la cantidad de los desechos, es menester utilizarlos de nuevo, reciclarlos o recuperarlos de otra manera.

PROTECTION DE L'ENVIRONNEMENT

Le symbole qui indique la collecte sélective des déchets d'équipements électriques et électroniques. Les dispositifs électriques usés sont des matières recyclables – il est interdit de les jeter dans des récipients pour des ordures ménagères car ils contiennent des substances nocives pour la santé humaine et l'environnement ! Nous vous prions de nous aider à soutenir activement la gestion rentable des ressources naturelles et à protéger l'environnement naturel en rendant le dispositif usé au point de stockage des dispositifs électriques usés. Pour réduire la quantité de déchets éliminés il est nécessaire de les réutiliser, de les recycler ou de les récupérer sous une autre forme.

TUTELA DELL'AMBIENTE

Simbolo della raccolta selezionata dei prodotti elettrici ed elettronici fuori uso. I dispositivi elettrici fuori uso sono rifiuti riciclabili - non vanno buttati in contenitori per rifiuti domestici, in quanto contengono sostanze pericolose per la salute e l'ambiente! Agite attivamente a favore della gestione economica delle risorse naturali e a favore della protezione dell'ambiente, consegnando gli utensili fuori uso ai centri di raccolta. Per ridurre la quantità dei rifiuti buttati, è necessario che siano riusati, riciclati o recuperati in qualsiasi modo.

BESCHERMING VAN HET MILIEU

Het symbool wijst op de selectieve inzameling van oude elektrische en elektronische apparatuur. Verbruikte elektrische apparaten kunnen worden gerecycled. Het is verboden dit bij het huishoudelijk afval te gooien aangezien dit stoffen bevat die schadelijk kunnen zijn voor de gezondheid en voor het milieu! Wij vragen u actief bij te dragen de economische natuurlijke hulpbronnen te beschermen en het milieu te beschermen door deze gebruikte apparaten in te leveren bij een speciaal punt dat hiervoor is bestemd. Om de verwijdering van afvalstoffen te verminderen is hergebruik, recycling of het op een andere wijze herstellen noodzakelijk.

Η ΠΡΟΣΤΑΣΙΑ ΤΟΥ ΠΕΡΙΒΑΛΛΟΝΤΟΣ

Το σύμβολο που υποδεικνύει την επιλεκτική συλλογή του αναλωμένου εξοπλισμού ηλεκτρικού και ηλεκτρονικού. Ο αναλωμένος ηλεκτρικός εξοπλισμός είναι ανακυκλώσιμο υλικό – δεν πρέπει να πετάγεται στον κοινό κόδο οκομιτιών, διότι περιέχει συστατικά επικίνδυνα για την ανθρώπινη υγεία και το περιβάλλον! Παρακαλούμε να βοηθήτε δραστικά στην εξοικονομημένη διαχείριση των φυσικών πόρων και την προστασία του φυσικού περιβάλλοντος μέσω της παράδοσης της αναλωμένης συσκευής στο σημείο διάθεσης των αναλωμένων ηλεκτρικών συσκευών. Για να περιορίσετε την ποσότητα των αφαιρούμενων απόβλητων είναι απαραίτητη η εκ νέου χρήση τους, η ανακύκλωση ή ανακύκλωση σε άλλη μορφή.

CHARAKTERYSTYKA PRODUKTU

Pompa zatapialna jest przeznaczona do przepompowywania wody czystej i lekko zanieczyszczonej mechanicznie ze zbiorników (np. niewielkich basenów, oczek ogrodowych itp.). Pompa nie jest przeznaczona do przepompowywania innych cieczy niż woda, takich jak: oleje, benzyny, rozpuszczalniki, kwasy, zasady, substancje organiczne, tłuszcze, ścieki, fekalia, a także wody zanieczyszczonej takimi substancjami. Przepompowywana woda nie powinna zawierać również zanieczyszczeń mechanicznych lub innych cząstek o charakterze materiałów ściernych. Pompowanie wody zanieczyszczonej jest dopuszczalne jedynie przy zachowaniu szczególnej ostrożności i ciągłej kontroli procesu pompowania.

Uwaga! Jakiegokolwiek ustanie przepływu wody przez pompę grozi jej zniszczeniem!

Prawidłowa, niezawodna i bezpieczna praca narzędzia zależna jest od właściwej eksploatacji, dlatego:

Przed przystąpieniem do pracy z urządzeniem należy przeczytać całą instrukcję i zachować ją.

Za szkody, powstałe w wyniku nie przestrzegania przepisów bezpieczeństwa i zaleceń niniejszej instrukcji dostawca nie ponosi odpowiedzialności.

WYPOSAŻENIE

W opakowaniu fabrycznym znajduje się pompa oraz złącze do zamocowania węża. Pompa nie jest wyposażona w przewód (wąz) tłoczenia.

PARAMETRY TECHNICZNE

Parametr	Jednostka miary	Wartość	Wartość	Wartość	Wartość
Numer katalogowy		YT-85330	YT-85333	YT-85341	YT-85343
Napięcie znamionowe	[V~]	220 - 240	220 - 240	230	230
Częstotliwość znamionowa	[Hz]	50	50	50	50
Moc znamionowa	[W]	400	900	750	1100
Klasa ochronności elektrycznej		I	I	I	I
Stopień ochrony (IP)		IPX8	IPX8	IPX8	IPX8
Wydajność maksymalna	[l/h]	11 000	18 000	11 000	14000
Max. wysokość tłoczenia	[m]	5,8	8,9	8,5	10
Max. głębokość zanurzenia	[m]	7	7	7	7
Max. temperatura wody	[°C]	35	35	35	35
Przylącze wody	["]	1, 5/4, 3/2	1, 5/4, 3/2	1, 5/4, 3/2	1, 5/4, 3/2
Max. średnica zanieczyszczeń mech.	[mm]	30	30	30	30
Wymiary gabarytowe (średnica x wys.)	[mm]	170 x 300	170 x 300	220 x 350	220 x 350
Masa netto	[kg]	3,8	4,8	7,2	7,3
Poziom włączenia	[m]	ok. 0,35	ok. 0,35	ok. 0,025	ok. 0,025
Poziom wylączenia	[m]	ok. 0,07	ok. 0,07	ok. 0,025	ok. 0,025
Minimalne wymiary w miejscu pracy	[cm]	40 x 40	40 x 40	40 x 40	40 x 40

Wysokość podnoszenia [m]	Numer katalogowy	Numer katalogowy	Numer katalogowy	Numer katalogowy
	YT-85330	YT-85333	YT-85341	YT-85343
	Wydajność [l/h]	Wydajność [l/h]	Wydajność [l/h]	Wydajność [l/h]
0	11 000	18 000	11 000	17 000
1	10 500	17 000	10 500	16 500
2	10 000	16 000	10 000	16 000
3	9 500	15 000	9 500	15 000
4	9 000	14 000	9 000	14 000
5	8 000	12 000	8 500	13 000
6	7 000	11 000	8 000	12 000
7	6 000	10 000	7 500	11 000
8	5 000	8 000	7 000	10 000
9	4 000	7 000	6 500	9 000
10	3 000	6 000	6 000	8 000
11	2 000	5 000	5 000	7 000

Wysokość podnoszenia [m]	Numer katalogowy	Numer katalogowy	Numer katalogowy	Numer katalogowy
	YT-85330	YT-85333	YT-85341	YT-85343
	Wydajność [l/h]	Wydajność [l/h]	Wydajność [l/h]	Wydajność [l/h]
12	1 000	4 000	4 000	6 000
13	-	3 000	3 000	5 000
14	-	2 000	2 000	4 000
15	-	1 000	1 000	3 000
16	-	-	-	2 000
17	-	-	-	1 000

Uwaga! Maksymalna wydajność pompy dotyczy pompowania wody czystej. W celu zapewnienia maksymalnej wydajności, do pompy należy podłączyć wąż o średnicy odpowiadającej maksymalnej średnicy przyłącza wody.

INSTRUKCJE BEZPIECZEŃSTWA

UWAGA! Przeczytać wszystkie poniższe instrukcje. Nieprzestrzeganie ich może prowadzić do porażenia elektrycznego, pożaru albo do uszkodzeń ciała.

PRZESTRZEGAĆ PONIŻSZYCH INSTRUKCJI

Zalecenia dotyczące użytkowania urządzenia

Urządzenie jest przeznaczone tylko do pompowania wody czystej lub lekko zabrudzonej zanieczyszczeniami mechanicznymi. Zanieczyszczenia mechaniczne nie mogą mieć charakteru środka ściernego, a wielkość pojedynczych cząstek zanieczyszczeń nie może przekraczać wielkości podanej w tabeli z danymi technicznymi. Urządzenie nie jest przeznaczone do przepompowywania innych cieczy niż woda, takich jak: oleje, benzyny, rozpuszczalniki, kwasy, zasady, substancje organiczne, tłuszcze, ścieki, fekalia, a także wody zanieczyszczonej takimi substancjami. Podczas pracy należy cały czas mieć urządzenie pod nadzorem. Nie należy doprowadzić do sytuacji gdy pompa będzie pracowała na sucho. Doprowadzi to do przegrzania pompy, co może ją uszkodzić, a także być przyczyną pożaru lub porażenia elektrycznego.

Pompa nie może być stosowana: do przepompowywania wody przeznaczonej do spożycia; do pracy ciągłej na przykład do zasilania fontanny; do przepompowywania wody o temperaturze wyższej niż określona w tabeli z danymi technicznymi.

Zabronione jest samodzielne naprawianie, demontaż lub modyfikacja urządzenia. Wszelkie naprawy produktu muszą być przeprowadzane przez autoryzowany punkt naprawy.

Pompę należy czyścić tylko strumieniem czystej wody.

Urządzenie nie jest przeznaczone do użytkowania przez dzieci w wieku do co najmniej 8 lat oraz osoby o obniżonych możliwościach fizycznych, umysłowych i osoby o braku doświadczenia i znajomości sprzętu. Chyba, że będzie nad nimi sprawowany nadzór lub zostanie przeprowadzony instruktaż odnośnie użytkowania urządzenia w bezpieczny sposób tak, aby związane z tym zagrożenia były zrozumiałe. Dzieci nie powinny bawić się urządzeniem. Dzieci bez nadzoru nie powinny wykonywać czyszczenia i konserwacji urządzenia.

Zalecenia dotyczące transportu i instalacji urządzenia

Ostrzeżenie! Pompa podczas zanurzenia nie może być podłączona do zasilania. Wtyczka kabla zasilającego pompę musi być odłączona od gniazdka sieci zasilającej.

Pompa zasysa wodę otworami umiejscowionymi w podstawie. Pompę należy zanurzyć w wodzie uprzednio przywiązując linkę do uchwytu znajdującego się w górnej części obudowy pompy. Zabronione jest wykorzystywanie kabla zasilającego do zanurzania pompy. Kabel zasilający nie może być zbyt napięty.

Jeżeli pompa zostaje opuszczona do zbiornika wodnego którego dno jest zanieczyszczone np. piaskiem lub mułem lub zbiornik wodny nie posiada twardego dna, należy zadbać, aby pompy nie opuszczać na samo dno. Pompa zasysająca nieczystości, będzie pracowała mniej wydajnie. Ponadto zanieczyszczenia doprowadzą do szybszego zużycia pompy. Nadmiar zanieczyszczeń może doprowadzić do zatkania otworów wlotowych pompy co może być przyczyną uszkodzenia pompy.

Zabronione jest zanurzanie pompy w zbiornikach wodnych, w których znajdują się ludzie.

Jeżeli pompa jest zanurzana w zbiornikach wodnych o niewielkiej powierzchni np. studni minimalne wymiary zbiornika w miejscu pracy pompy zostały podane w tabeli z danymi technicznymi.

Zanurzona pompa musi być ustawiona pionowo. Przechylenie lub przewrócenie pompy prowadzi do nieprawidłowej pracy, zmniejsza wydajność, a także może doprowadzić do uszkodzenia pompy.

Zabronione jest wiercenie w urządzeniu jakichkolwiek otworów, a także jakokolwiek inna modyfikacja produktu nieopisana w instrukcji. Produkt przenosi chwytając za uchwyt lub za obudowę. Nie przemieszczać urządzenia ciągnąc za kabel zasilający.

Zalecenia dotyczące podłączania urządzenia do zasilania

Ostrzeżenie! Pompa powinna być zasilana przez zabezpieczenie różnicowo-prądowe (RCD) o znamionowym prądzie różnicowym zadziałania nie przekraczającym 30 mA.

Przed podłączeniem urządzenia do zasilania należy się upewnić, że napięcie, częstotliwość i wydajność sieci zasilającej odpowiadają wartościom widocznym na tabliczce znamionowej urządzenia. Wtyczka musi pasować do gniazdka. Zabronione jest jakiegokolwiek przerabianie wtyczki.

Obwód sieci zasilającej urządzenie musi być wyposażony w przewód ochronny oraz zabezpieczenie co najmniej 16 A.

Unikać kontaktu kabla zasilającego z ostrymi krawędziami oraz gorącymi przedmiotami i powierzchniami. Podczas pracy urządzenia kabel zasilający musi być zawsze w pełni rozwinięty, a jego położenie należy ustalić tak, aby nie stanowił przeszkody w trakcie obsługi urządzenia. Ułożenie kabla zasilającego nie może powodować ryzyka potknięcia. Gniazdko zasilające powinno znajdować się w takim miejscu, aby zawsze była możliwość szybkiego odłączenia wtyczki kabla zasilającego urządzenia. Podczas odłączenia wtyczki kabla zasilającego zawsze należy ciągnąć za obudowę wtyczki, nigdy za kabel.

Jeżeli kabel zasilający lub wtyczka ulegną uszkodzeniu, należy je natychmiast odłączyć od sieci zasilającej i skontaktować się z autoryzowanym serwisem producenta celem wymiany. Nie używać urządzenia z uszkodzonym kablem zasilającym lub wtyczką. Kabel zasilający lub wtyczka nie mogą zostać naprawione, w przypadku uszkodzenia tych elementów należy je wymienić na nowe pozbawione wad.

OBSŁUGA URZĄDZENIA

Podłączanie węża wylotowego

Wylot wody jest wyposażony w gwint do którego należy przyłączyć złącze węża. Można wykorzystać złącza znajdujące się na wyposażeniu pompy lub dostępne osobno. Jeżeli zostanie wykorzystany wąż o mniejszej średnicy wewnętrznej niż średnica wylotu wody należy liczyć się ze spadkiem wydajności pompy. Złącze znajdujące się na wyposażeniu pompy posiada możliwość przyłączenia wężu o różnych średnicach. W przypadku przyłączenia węża o średnicy większej niż najmniejsza średnica przyłącza, należy odciąć część złącza o mniejszej średnicy, aby nie ograniczało przepływu pompy. Złącze wykonano z tworzywa sztucznego, zatem cięcie można wykonać ostrym nożem. Podczas cięcia należy zachować ostrożność, aby uniknąć zranienia.

Złącze węża należy przykręcić bez pomocy narzędzi z siłą wystarczającą do zapewnienia szczelności połączenia. Użycie nadmiernej siły może uszkodzić uszczelki.

Uruchamianie i zatrzymywanie pompy

Pompa nie posiada tradycyjnego włącznika. Uruchamiana i zatrzymywana jest w zależności od modelu przez włącznik pływakowy lub nastawny.

Włącznik pływakowy jest przyłączony do pompy za pomocą krótkiego kabla elektrycznego i zawiera wewnątrz ruchomy element, który zamyka i otwiera obwód elektryczny. Pływak włącznika unoszony jest w wodzie, co powoduje zamknięcie obwodu elektrycznego i uruchomienie pompy. W przypadku gdy poziom wody opadnie do tego stopnia, że pływak włącznika zostanie skierowany przyłączem kablowym w górę spowoduje to wyłączenie pompy.

Wyłącznik pływakowy można zamocować do obudowy pompy za pomocą klipsa (II). W takiej pozycji włącznik uruchomi pompę za każdym razem gdy zostanie podłączona do zasilania, niezależnie od poziomu wody. Takiego zamocowania należy używać z rozwagą, gdyż praca pompy na sucho doprowadzi do jej przegrzania, a w konsekwencji do uszkodzenia. Zaleca się z tej możliwości korzystać tylko w czasie transportu pompy, aby włącznik nie nadwyręzał kabla, którym jest połączony z pompą.

Umieszczając kabel łączący włącznik pływakowy z pompą w uchwycie na górze obudowy pompy (III), doprowadza się do „skrócenia” swobodnej części kabla. Można tym się posłużyć do zmiany wysokości poziomu wody, który będzie powodował włączenie i wyłączenie pracy pompy. Należy pozostawić na tyle długi kabel pomiędzy uchwytem, a włącznikiem, aby włącznik mógł swobodnie zmieniać pozycję. Zbyt krótki odcinek nie pozwoli na włączenie lub wyłączenie pompy.

Włącznik nastawny posiada suwak, którym ustawia się poziom wody, przy którym pompa się uruchomi. Jeżeli poziom wody znajdzie się na wysokości środkowej części suwaka (IV) uruchomi to pracę pompy. Wyłączenie pracy pompy nastąpi w momencie, gdy poziom wody opadnie poniżej najniższej możliwej nastawy suwaka, nawet jak suwak będzie ustawiony w wyższej pozycji. Przybliżony poziom wody przy którym nastąpi wyłączenie pompy z włącznikiem nastawnym został określony w tabeli z danymi technicznymi – parametr: „Poziom wyłączenia”.

Wymiana podstawy pompy (tylko w YT-85330 i YT-85333) (V)

Ostrzeżenie! Przed wymianą podstawy upewnij się, że pompa została odłączona od zasilania. Wtyczka przewodu zasilającego musi być odłączona od gniazdka sieciowego.

Pompa posiada możliwość wymiany podstawy w zależności od czystości pompowanej wody. Podstawa z małymi otworami służy do pompowania czystej wody, a podstawa z otworami dużymi do pompowania wody brudnej. Ponieważ podstawa do pompowania wody brudnej jest wyższa, zostanie także wyższy poziom wody po tym jak pompa zakończy pracę. W celu wymiany podstawy należy odkręcić wkręt mocujący podstawę, a następnie ostrożnie odchylić zatrzask pokrywy i zdemontować ją. Pokrywe zamontować, zatrzaskując ją na obudowie pompy, a następnie mocując wkrętem. Uwaga! Zabronione jest stosowanie pompy bez zamontowanej podstawy.

KONSERWACJA, TRANSPORT I MAGAZYNOWANIE

Po zakończonej pracy pompę należy odłączyć od zasilania i wyciągnąć z wody. Odłączyć wąż od wylotu pompy i pozwolić grawitacyjnie wypłynąć wodzie z wnętrza pompy. Podczas tej czynności pompę należy przechylać w różne strony. Po opróżnieniu pompy,

osuszyć ją zewnątrz za pomocą miękkiej szmatki lub pozostawić do wyschnięcia. Jeżeli była pompowana woda z zabrudzeniami, należy przepompować wodę czystą, aż do momentu, kiedy z pompy przestanie wydobywać się woda z zabrudzeniami. Pompę z zewnątrz można czyścić za pomocą strumienia czystej wody o ciśnieniu nie większym niż 0,3 MPa. Podczas oczyszczania pompy należy zachować ostrożność, aby nie zamoczyć wtyczki kabla zasilającego.

Pompę transportować opróżnioną z wody i osuszoną. Przenosić chwytając za uchwyt na górze obudowy lub za obudowę. Nigdy nie transportować pompy ciągnąc lub wieszając ją za kabel zasilający lub kabel łączący włącznik pływakowy z pompą. Transportować w opakowaniach chroniących pompę przed kurzem i zanieczyszczeniami.

Pompę przechowywać opróżnioną z wody i osuszoną. Woda pozostawiona w pompie może zamrznąć i doprowadzić do uszkodzenia pompy. Pompę przechowywać w miejscach zacienionych, zapewniających dobrą wentylację i zabezpieczonych przed dostępem osób niepowołanych do obsługi pompy, zwłaszcza dzieci.

PRODUCT CHARACTERISTICS

The submersible pump is designed to pump clean and slightly mechanically polluted water from tanks (e.g. small swimming pools, garden ponds, etc.). The pump is not designed to pump liquids other than water, such as oils, petrol, solvents, acids, bases, organic substances, fats, sewage, faecal matter, as well as water contaminated with such substances. The pumped water should also not contain mechanical impurities or other abrasive particles. Pumping contaminated water is only permitted with special care and continuous monitoring of the pumping process.

Caution! The pump can be damaged as a result of stop of the water flow through the pump!

The correct, reliable and safe operation of the device depends on its proper use, therefore:

Read and keep the entire manual before the first use of the device.

The supplier shall not be liable for any damage resulting from failure to comply with the safety instructions and recommendations specified in this manual.

ACCESSORIES

The factory packaging includes a pump and a hose connector. The pump is not equipped with a discharge hose.

TECHNICAL PARAMETERS

Parameter	Unit	Value	Value	Value	Value
Catalogue No.		YT-85330	YT-85333	YT-85341	YT-85343
Rated voltage	[V~]	220 – 240	220 – 240	230	230
Rated frequency	[Hz]	50	50	50	50
Rated power	[W]	400	900	750	1100
Electrical protection class		I	I	I	I
IP protection class		IPX8	IPX8	IPX8	IPX8
Maximum capacity	[l/h]	11,000	18,000	11,000	14000
Max. discharge height	[m]	5.8	8.9	8.5	10
Max. submersion depth	[m]	7	7	7	7
Max. water temperature	[°C]	35	35	35	35
Water connector	["]	1, 5/4, 3/2	1, 5/4, 3/2	1, 5/4, 3/2	1, 5/4, 3/2
Max. diameter of mech. impurities	[mm]	30	30	30	30
Dimensions (diameter x height)	[mm]	170 x 300	170 x 300	220 x 350	220 x 350
Net weight	[kg]	3.8	4.8	7.2	7.3
Switch-on level	[m]	approx. 0.35	approx. 0.35	approx. 0.025	approx. 0.025
Switch-off level	[m]	approx. 0.07	approx. 0.07	approx. 0.025	approx. 0.025
Minimum workplace dimensions	[cm]	40 x 40	40 x 40	40 x 40	40 x 40

Lifting height [m]	Catalogue No.	Catalogue No.	Catalogue No.	Catalogue No.
	YT-85330	YT-85333	YT-85341	YT-85343
	Capacity [l/h]	Capacity [l/h]	Capacity [l/h]	Capacity [l/h]
0	11,000	18,000	11,000	17,000
1	10,500	17,000	10,500	16,500
2	10,000	16,000	10,000	16,000
3	9,500	15,000	9,500	15,000
4	9,000	14,000	9,000	14,000
5	8,000	12,000	8,500	13,000
6	7,000	11,000	8,000	12,000
7	6,000	10,000	7,500	11,000
8	5,000	8,000	7,000	10,000
9	4,000	7,000	6,500	9,000
10	3,000	6,000	6,000	8,000
11	2,000	5,000	5,000	7,000
12	1,000	4,000	4,000	6,000

Lifting height [m]	Catalogue No.	Catalogue No.	Catalogue No.	Catalogue No.
	YT-85330	YT-85333	YT-85341	YT-85343
	Capacity [l/h]	Capacity [l/h]	Capacity [l/h]	Capacity [l/h]
13	-	3,000	3,000	5,000
14	-	2,000	2,000	4,000
15	-	1,000	1,000	3,000
16	-	-	-	2,000
17	-	-	-	1,000

Caution! The maximum pump capacity pertains to pumping clean water. To ensure maximum capacity, a hose with a diameter corresponding to the maximum water connector diameter must be connected to the pump.

SAFETY INSTRUCTIONS

CAUTION! Read all of the following instructions. Failure to do so may result in electric shock, fire, or personal injury.

FOLLOW THE INSTRUCTIONS BELOW

Instructions for use

The device is intended only for pumping clean or slightly mechanically polluted water. Mechanical impurities must not be abrasive and the size of individual particles must not exceed the size given in the technical data table. The device is not designed to pump liquids other than water, such as oils, petrol, solvents, acids, bases, organic substances, fats, sewage, faecal matter, as well as water contaminated with such substances. The appliance must be kept under supervision at all times during operation. Do not allow the pump to operate dry. This will cause the pump to overheat, which can damage it and cause fire or electrical shock.

The pump must not be used: for pumping drinking water; for continuous operation, for example, for supplying a fountain with water; for pumping water at a temperature higher than that specified in the technical data table.

It is forbidden to repair, disassemble or modify the appliance on one's own. All repairs to the product must be carried out by an authorised service centre.

Clean the pump only with a clean water jet.

The appliance is not intended for use by children under at least 8 years of age and by persons with reduced physical and/or mental abilities and by persons without experience in or understanding of the operation of the appliance. Unless they will be supervised or instructed to use the appliance safely, in a manner ensuring that the risks involved are understood. Children should not play with the appliance. Unattended children should not be allowed to perform the cleaning and maintenance of the appliance.

Recommendations concerning transport and installation of the appliance

Warning! The pump must not be connected to the power supply during submersion. The pump power cord must be unplugged from the socket.

The pump sucks the water through openings in the base. The pump should be submerged in water with the cord attached to the handle on the top of the pump housing before submersion. Do not use the power cord to submerge the pump. The power cord must not be overly tensioned.

If the pump is lowered into a water tank whose bottom is contaminated with e.g. sand or sludge, or the water tank does not have a hard bottom, ensure that the pump is not lowered all the way to the bottom. The impurity suction pump will then work less efficiently. In addition, contamination will lead to faster wear of the pump. Excessive contamination can lead to blockages in the pump's inlet openings, which can cause damage to the pump.

It is forbidden to immerse the pump in water bodies with people in them.

If the pump is submerged in water bodies with a small surface area, e.g. a well, the minimum dimensions of the tank at the pump's workplace are given in the technical data table.

The submerged pump must be positioned vertically. Tipping or tilting the pump leads to malfunction, reduces performance, and can also result in damage to the pump.

It is forbidden to drill any holes in the device, as well as making any other modifications of the device not described in the manual. Move the product by grasping the handle or housing. Do not move the device by pulling on the power cord.

Recommendations for connecting the appliance to the power supply

Warning! The pump shall be supplied by a residual current device (RCD) with a rated differential current of not more than 30 mA. Before connecting the appliance to the power supply, make sure that the voltage, frequency and performance of the power supply corresponds to the values shown on the appliance's rating plate. The plug must fit into the outlet. It is forbidden to modify the plug in any way.

The power supply circuit must be fitted with a protective conductor and at least a 16 A protective device.

Avoid contact of the power cord with sharp edges, hot objects or surfaces. During operation, the power cord must always be fully extended and the position of the power cord must be set so that it does not become an obstacle during operation. The power cord

shall not be placed a manner that would pose a risk of tripping. The power supply socket should be located in a place where it is always possible to quickly remove the appliance power cord plug. Always pull the power cord by the plug housing when unplugging it, never by the cord.

If the power cord or the plug are damaged, immediately disconnect it from the power supply and contact an authorised service centre of the manufacturer for replacement. Do not use the appliance with a damaged power cord or plug. The power cord or plug cannot be repaired and must be replaced with a new one that is free of defects if these components are damaged.

DEVICE OPERATION

Connecting the outlet hose

The water outlet is equipped with a thread to which a hose connector must be connected. You can use the connectors provided with the pump or available separately. If a hose with the inside diameter smaller than the water outlet diameter is used, the pump capacity will decrease. The connector included in the pump equipment has the possibility to connect hoses of different diameters. When connecting a hose with a diameter larger than the smallest diameter of the connector, cut off the smaller diameter part of the connection so as not to restrict the flow of the pump. The connector is made of plastic, so the cut can be made with a sharp knife. Be careful when cutting to avoid injury.

The hose connector must be screwed on without tools with sufficient force to ensure a tight connection. Use of excessive force can damage the gasket.

Starting and stopping the pump

The pump does not have a standard on/off switch. It is activated and stopped, depending on the model, by a float on/off switch or an adjustable on/off switch.

The float on/off switch is connected to the pump by means of a short electric cord and contains a moving element inside which closes and opens the electrical circuit. The switch float is raised in the water, which causes the electrical circuit to close and the pump to start. If the water drops to such a level that the float of the switch is directed upwards by the cable connector, the pump will be switched off.

The float switch can be attached to the pump housing by means of the clip (II). In this position, the switch will start the pump every time it is connected to the power supply, regardless of the water level. This method of fixing should be used with caution as dry running of the pump will lead to overheating and, as a consequence, damage to the pump. It is recommended to use this method only during the transport of the pump, so that the switch does not strain the cord with which it is connected to the pump.

Placing the cord connecting the float switch with the pump in the handle on top of the pump housing (III) "shortens" the loose part of the cord. This can be used to change the height of the water level, which will cause the pump to switch on and off. Leave the cords between the handle and the switch long enough to allow the switch to change position freely. Too short a distance will not allow the pump to be switched on or off.

The adjustable switch has a slider which sets the water level at which the pump will start. If the water level is at the height of the central part of the slider (IV), the pump will start operating. The pump will be switched off when the water level drops below the lowest possible slider setting, even if the slider is in a higher position. Approximate water level at which the pump will be switched off by the adjustable switch is specified in the table with technical data - parameter: "Switch-off level".

Pump base replacement (only for YT-85330 and YT-85333) (V)

Warning! Make sure the pump is disconnected from the power supply before replacing the base. The power cord must be unplugged from the socket.

The pump base can be replaced, depending on the purity of the pumped water. The base with small openings is used to pump clean water, while the base with large openings is used to pump contaminated water. As the base for pumping contaminated water is higher, there will also be a higher water level after the pump has finished its operation. To replace the base, unscrew the base fixing screw, then carefully swivel the cover latch and remove the cover. Mount the cover by snapping it onto the pump housing and screwing it in place. Caution! It is forbidden to use the pump without the base fixed.

MAINTENANCE, TRANSPORT AND STORAGE

When the pump has finished working, disconnect it from the power supply and take it out of the water. Disconnect the hose from the pump outlet and allow the water to flow out of the pump under gravity. During this operation, the pump must be tilted in different directions. After emptying the pump, dry it externally with a soft cloth or leave it to dry. If water with impurities has been pumped, pump clean water until the dirt water ceases to escape from the pump. The external parts of the pump may be cleaned by means of a clean water jet with a pressure of not more than 0.3 MPa. When cleaning the pump, be careful not to get the plug of the power cord wet.

Transport the pump emptied and dried. Move by grasping the handle on top of the housing or by the housing. Never transport the pump by pulling or hanging it by the power cord or the cord connecting the float switch to the pump. Transport in packaging which protects the pump from dust and dirt.

Store the pump emptied and dried. The water left in the pump can freeze and cause damage to the pump. Store the pump in shaded areas which provide good ventilation and are protected against unauthorised use, especially by children.

GERÄTEBESCHREIBUNG

Die Tauchpumpe dient zum Pumpen von sauberem und leicht mechanisch verunreinigtem Wasser aus Tanks (z.B. kleine Schwimmbäder, Gartenteiche, etc.). Die Pumpe ist nicht zum Fördern von Flüssigkeiten außer Wasser ausgelegt, wie z.B. Öle, Benzin, Lösungsmittel, Säuren, Laugen, organische Stoffe, Fette, Abwasser, Fäkalien sowie von Wasser, das mit diesen Stoffen verunreinigt ist. Das gepumpte Wasser sollte auch keine mechanischen Verunreinigungen oder andere abrasive Partikel enthalten. Das Fördern von kontaminiertem Wasser ist nur mit besonderer Sorgfalt und ständiger Überwachung des Pumpens zulässig.

Achtung! Wenn der Wasserdurchfluss durch die Pumpe stoppt, kann sie beschädigt werden!

Der störungsfreie, sichere und zuverlässige Betrieb des Gerätes hängt von seinem ordnungsgemäßen Gebrauch ab, deshalb:

Bedienungsanleitung vor Erstgebrauch gründlich lesen und für künftigen Gebrauch aufbewahren.

Der Lieferant haftet nicht für jegliche Schäden und Verletzungen infolge der Nichtbeachtung der Sicherheitsvorschriften und der Bestimmungen dieser Bedienungsanleitung.

ZUBEHÖR

Das Werkspaket beinhaltet eine Pumpe und einen Schlauchanschluss. Die Pumpe ist nicht mit einem Druckschlauch ausgestattet.

TECHNISCHE DATEN

Parameter	Maßeinheit	Wert	Wert	Wert	Wert
Katalog-Nr.		YT-85330	YT-85333	YT-85341	YT-85343
Nennspannung	[V~]	220 - 240	220 - 240	230	230
Nennfrequenz	[Hz]	50	50	50	50
Nennleistung	[W]	400	900	750	1100
Schutzklasse		I	I	I	I
Schutzart (IP)		IPX8	IPX8	IPX8	IPX8
Maximale Leistung	[l/h]	11.000	18.000	11.000	14.000
Max. Förderhöhe	[m]	5,8	8,9	8,5	10
Max. Eintauchtiefe	[m]	7	7	7	7
Max. Wassertemperatur	[°C]	35	35	35	35
Wasseranschluss	["]	1, 5/4, 3/2	1, 5/4, 3/2	1, 5/4, 3/2	1, 5/4, 3/2
Max. Durchmesser der mechanischen Verunreinigungen	[mm]	30	30	30	30
Abmessungen (Durchmesser x Höhe)	[mm]	170 x 300	170 x 300	220 x 350	220 x 350
Nettogewicht	[kg]	3,8	4,8	7,2	7,3
Einschalthöhe	[m]	ca. 0,35	ca. 0,35	ca. 0,025	ca. 0,025
Ausschalthöhe	[m]	ca. 0,07	ca. 0,07	ca. 0,025	ca. 0,025
Minimale Abmessungen am Arbeitsplatz	[cm]	40 x 40	40 x 40	40 x 40	40 x 40

Förderhöhe [m]	Katalog-Nr.	Katalog-Nr.	Katalog-Nr.	Katalog-Nr.
	YT-85330	YT-85333	YT-85341	YT-85343
	Leistung [l/h]	Leistung [l/h]	Leistung [l/h]	Leistung [l/h]
0	11.000	18.000	11.000	17.000
1	10.500	17.000	10.500	16.500
2	10.000	16.000	10.000	16.000
3	9.500	15.000	9.500	15.000
4	9.000	14.000	9.000	14.000
5	8.000	12.000	8.500	13.000
6	7.000	11.000	8.000	12.000
7	6.000	10.000	7.500	11.000
8	5.000	8.000	7.000	10.000
9	4.000	7.000	6.500	9.000
10	3.000	6.000	6.000	8.000
11	2.000	5.000	5.000	7.000
12	1.000	4.000	4.000	6.000

D

Förderhöhe [m]	Katalog-Nr.	Katalog-Nr.	Katalog-Nr.	Katalog-Nr.
	YT-85330	YT-85333	YT-85341	YT-85343
	Leistung [l/h]	Leistung [l/h]	Leistung [l/h]	Leistung [l/h]
13	-	3.000	3.000	5.000
14	-	2.000	2.000	4.000
15	-	1.000	1.000	3.000
16	-	-	-	2.000
17	-	-	-	1.000

Achtung! Die maximale Pumpenleistung betrifft die Förderung von sauberem Wasser. Um einen maximalen Wirkungsgrad zu gewährleisten, muss ein Schlauch mit einem Durchmesser, der dem maximalen Wasseranschlußdurchmesser entspricht, an die Pumpe angeschlossen werden.

SICHERHEITSHINWEISE

ACHTUNG! Lesen Sie alle folgenden Anweisungen durch. Die Nichtbeachtung dieser Hinweise kann zu einem Stromschlag, Brand oder zu Verletzungen führen.

BERÜCKSICHTIGEN SIE FOLGENDE ANWEISUNGEN

Hinweise zum Gerätegebrauch

Das Gerät ist nur zum Pumpen von sauberem oder leicht mit mechanischen Verunreinigungen verschmutztem Wasser bestimmt. Mechanische Verunreinigungen dürfen nicht abrasiv sein und die Größe der einzelnen Partikel darf die in der Tabelle der technischen Daten angegebene Größe nicht überschreiten. Das Gerät ist nicht zum Fördern anderer Flüssigkeiten als Wasser bestimmt, wie z.B. Öle, Benzin, Lösungsmittel, Säuren, Laugen, organische Stoffe, Fette, Abwasser, Fäkalien sowie mit diesen Stoffen verunreinigtes Wasser. Das Produkt muss während des Betriebs stets unter Aufsicht gehalten werden. Lassen Sie die Pumpe nicht trocken laufen. Dies führt zu einer Überhitzung der Pumpe, die die Pumpe beschädigen und Ursache für Brände oder Stromschläge sein kann.

Die Pumpe darf nicht verwendet werden: zum Pumpen von Trinkwasser; für den Dauerbetrieb, z.B. zur Versorgung eines Springbrunnens; zum Pumpen von Wasser bei einer höheren Temperatur als der in der technischen Datentabelle angegebenen.

Es ist verboten, das Produkt selbst zu reparieren, zu zerlegen oder zu modifizieren. Alle Reparaturen am Produkt müssen von einer autorisierten Servicestelle durchgeführt werden.

Reinigen Sie die Pumpe nur mit einem sauberen Wasserstrahl.

Dieses Produkt ist nicht für den Gebrauch durch Kinder unter 8 Jahren oder Personen mit eingeschränkter körperlicher oder geistiger Leistungsfähigkeit oder mangelnder Erfahrung oder Kenntnis der Ausrüstung bestimmt. Es sei denn, sie werden beaufsichtigt oder angewiesen, das Produkt sicher zu verwenden, damit die damit verbundenen Risiken verstanden werden können. Kinder dürfen nicht mit dem Gerät spielen. Kinder sollten ohne Aufsicht das Gerät nicht reinigen oder warten.

Empfehlungen zum Transport und zur Installation des Produktes

Warnung! Die Pumpe darf während des Eintauchens nicht an die Stromversorgung angeschlossen werden. Der Netzstecker muss aus der Wandsteckdose gezogen sein.

Die Pumpe saugt das Wasser durch Öffnungen im Boden an. Die Pumpe sollte in Wasser getaucht werden, indem zuerst ein Seil an der Halterung auf der Oberseite des Pumpengehäuses befestigt wird. Verwenden Sie nicht das Netzkabel, um die Pumpe unter Wasser zu einzutauchen. Das Netzkabel darf nicht zu straff gespannt sein.

Wenn die Pumpe in einen Wassertank abgesenkt wird, dessen Boden z.B. mit Sand oder Schlamm verunreinigt ist, oder wenn der Wassertank keinen harten Boden hat, achten Sie darauf, dass die Pumpe nicht auf den Boden abgesenkt wird. Die Pumpe, die Verunreinigungen ansaugt, arbeitet weniger effizient. Darüber hinaus führen Verunreinigungen zu einem schnelleren Verschleiß der Pumpe. Übermäßige Verunreinigungen können zu Verstopfungen in den Einlassöffnungen der Pumpe führen, die zu Schäden an der Pumpe führen können.

Es ist verboten, die Pumpe in Wasserbehältnisse mit sich darin befindenden Menschen einzutauchen.

Wird die Pumpe in Wassertanks mit geringer Oberfläche, z.B. einen Brunnen, eingetaucht, sind die Mindestabmessungen der Wasserbehältnisse für den Pumpeneinsatz in der technischen Datentabelle angegeben.

Die Tauchpumpe muss senkrecht stehen. Das Kippen oder Umfallen der Pumpe führt zu Fehlfunktionen, beeinträchtigt die Leistung und kann die Pumpe beschädigen.

Löcher in das Produkt zu bohren, sowie jede andere Modifikation des Produkts, die nicht in der Bedienungsanleitung beschrieben ist, ist verboten.

Tragen Sie das Produkt, indem Sie den Griff oder das Gehäuse greifen. Tragen Sie das Gerät nicht durch Ziehen am Netzkabel.

Empfehlungen für den Anschluss des Produkts an das Stromnetz

Warnung! Die Pumpe muss von einem Fehlerstromschutzschalter (RCD) mit einem Bemessungsdifferenzstrom von nicht mehr als 30 mA versorgt werden.

Bevor Sie das Gerät an das Stromnetz anschließen, vergewissern Sie sich, dass Spannung, Frequenz und Kapazität des Netzteils mit den auf dem Typenschild angegebenen Werten übereinstimmen. Der Stecker muss in die Steckdose passen. Es ist verboten, den Stecker in irgendeiner Weise zu verändern.

Der Netzkreis muss mit einem Schutzleiter und einem Schutz von mindestens 16 A ausgestattet sein.

Vermeiden Sie den Kontakt des Netzkabels mit scharfen Kanten, heißen Gegenständen oder Oberflächen. Wenn das Produkt in Betrieb ist, muss das Netzkabel immer vollständig ausgerollt sein und seine Position so festgelegt werden, dass der Betrieb des Produkts nicht behindert wird. Das Netzkabel darf nicht so verlegt werden, dass eine Stolpergefahr besteht. Die Steckdose sollte immer so angeordnet sein, dass der Stecker des Netzkabels des Geräts schnell gezogen werden kann. Ziehen Sie das Netzkabel immer am Steckergehäuse, niemals am Kabel.

Wenn das Netzkabel oder der Stecker beschädigt ist, ziehen Sie sofort den Netzstecker und wenden Sie sich zum Austausch an eine autorisierte Servicestelle des Herstellers. Verwenden Sie das Gerät nicht mit einem beschädigten Netzkabel oder Stecker. Das Netzkabel oder der Stecker kann nicht repariert werden und muss bei Beschädigung dieser Komponenten durch ein fehlerfreies neues ersetzt werden.

BEDIENUNG DES GERÄTES

Anschluss des Auslaufschlauchs

Der Wasserauslass ist mit einem Gewinde versehen, an das ein Schlauch angeschlossen werden sollte. Sie können die mit der Pumpe gelieferten oder separat erhältlichen Anschlüsse verwenden. Wenn ein Schlauch mit einem kleineren Innendurchmesser als dem Wasseraustrittsdurchmesser verwendet wird, verringert sich die Pumpenleistung. Die in der Pumpenausrüstung enthaltene Kupplung hat die Möglichkeit, Schläuche mit unterschiedlichen Durchmessern anzuschließen. Wenn Sie einen Schlauch mit einem Durchmesser größer als der kleinste Durchmesser der Verbindung anschließen, schneiden Sie den Teil mit dem kleineren Durchmesser der Verbindung ab, um den Durchfluss der Pumpe nicht zu beeinträchtigen. Der Anschluss ist aus Kunststoff, so dass der Schnitt mit einem scharfen Messer erfolgen kann. Seien Sie beim Schneiden vorsichtig, um Verletzungen zu vermeiden. Der Schlauchanschluss muss werkzeuglos mit ausreichender Kraft angeschraubt werden, um eine dichte Verbindung zu gewährleisten. Übermäßige Kräfte können die Dichtung beschädigen.

Gerät ein- und ausschalten

Die Pumpe verfügt nicht über einen herkömmlichen Schalter. Sie wird je nach Modell durch einen Schwimmerschalter oder einen verstellbaren Schalter aktiviert und gestoppt.

Der Schwimmerschalter ist über ein kurzes Stromkabel mit der Pumpe verbunden und enthält ein bewegliches Element, das den Stromkreis schließt und öffnet. Der Schwimmer des Schalters wird im Wasser angehoben, wodurch sich der Stromkreis schließt und die Pumpe startet. Fällt der Wasserstand so weit, dass der Schwimmerschalter mit dem Kabelanschluss nach oben gerichtet wird, so schaltet die Pumpe aus.

Der Schwimmerschalter kann mit dem Clip (II) am Pumpengehäuse befestigt werden. In dieser Position startet der Schalter die Pumpe jedes Mal, wenn sie an die Stromversorgung angeschlossen wird, unabhängig vom Wasserstand. Diese Halterung sollte mit Vorsicht verwendet werden, da ein Trockenlauf der Pumpe zu Überhitzung und damit zu Schäden an der Pumpe führt. Es wird empfohlen, diese Option nur während des Transports der Pumpe zu verwenden, damit der Schalter das Kabel, an das er angeschlossen ist, nicht belastet.

Durch Verlegen des Kabels, das den Schwimmerschalter mit der Pumpe verbindet, in der Halterung oben auf dem Pumpengehäuse (III) wird der freie Teil des Kabels „gekürzt“. Hiermit kann die Höhe des Wasserspiegels geändert werden, der die Pumpe ein- und ausgeschaltet. Lassen Sie die Kabel zwischen Griff und Schalter so lang, dass der Schalter die Position frei wechseln kann. Eine zu kurze Entfernung ermöglicht kein Ein- und Ausschalten der Pumpe.

Der einstellbare Schalter hat einen Schieberegler, der den Wasserstand einstellt, bei dem die Pumpe startet. Wenn sich der Wasserstand auf der Höhe des mittleren Teils des Schiebers (IV) befindet, beginnt die Pumpe zu arbeiten. Die Pumpe wird abgeschaltet, wenn der Wasserstand unter die niedrigste mögliche Schieberstellung fällt, auch wenn sich der Schieber in einer höheren Position befindet. Der ungefähre Wasserstand, bei dem die Pumpe mit dem voreingestellten Schalter abgeschaltet wird, ist in der Tabelle mit den technischen Daten angegeben - Parameter: „Ausschalhöhe“.

Austausch des Pumpensockels (nur bei YT-85330 und YT-85333) (V)

Warnung! Stellen Sie sicher, dass die Pumpe vom Stromnetz getrennt ist, bevor Sie den Sockel austauschen. Der Netzstecker muss aus der Wandsteckdose gezogen sein.

Die Pumpe bietet die Möglichkeit, den Sockel je nach Reinheit des gepumpten Wassers zu wechseln. Der Sockel mit kleinen Öffnungen im Boden dient zum Pumpen von sauberem Wasser und mit großen zum Pumpen von verschmutztem Wasser. Da der Sockel für die Förderung von Schmutzwasser höher ist, bleibt auch nach Beendigung des Betriebs der Pumpe ein höherer Wasserstand. Um den Sockel zu ersetzen, lösen Sie die Befestigungsschraube des Sockels, drehen Sie dann vorsichtig die Abdeckungsverriegelung und entfernen Sie die Abdeckung. Montieren Sie die Abdeckung, indem Sie sie auf das Pumpengehäuse einrasten und festschrauben. Achtung! Es ist verboten, die Pumpe ohne montierten Sockel zu betreiben.

WARTUNG, TRANSPORT UND LAGERUNG

Wenn die Pumpe ihre Arbeit beendet hat, trennen Sie sie von der Stromversorgung und nehmen Sie sie aus dem Wasser heraus. Trennen Sie den Schlauch vom Pumpenausgang und lassen Sie das Wasser durch Schwerkraft aus der Pumpe fließen. Während dieses Vorgangs muss die Pumpe in verschiedene Richtungen geneigt werden. Nach dem Entleeren der Pumpe trocknen Sie diese von außen mit einem weichen Tuch oder lassen Sie sie trocknen. Wenn Wasser mit Schmutz gepumpt wurde, pumpen Sie sauberes Wasser, bis das Schmutzwasser nicht mehr aus der Pumpe kommt. Reinigen Sie die Pumpe von außen mit einem Wasserstrahl mit einem Druck von nicht mehr als 0,3 MPa. Achten Sie beim Reinigen der Pumpe darauf, dass der Stecker des Netzkabels nicht nass wird.

Transportieren Sie die Pumpe entleert und getrocknet. Tragen Sie sie, indem Sie den Griff auf der Oberseite des Gehäuses oder am Gehäuse greifen. Transportieren Sie die Pumpe niemals durch Ziehen oder Aufhängen am Netzkabel oder am Kabel, das den Schwimmerschalter mit der Pumpe verbindet. Transportieren Sie die Pumpe in einer Verpackung, die sie vor Staub und Schmutz schützt.

Lagern Sie die Pumpe wasserfrei und trocken. Das in der Pumpe verbleibende Wasser kann gefrieren und zu Schäden an der Pumpe führen. Lagern Sie die Pumpe an schattigen Orten, mit einer guten Belüftung und vor unbefugter Benutzung, insbesondere durch Kinder, geschützt.

ХАРАКТЕРИСТИКИ УСТАНОВКИ

Погружной насос предназначен для перекачивания чистой и слегка загрязненной воды с механическими примесями из резервуаров (например, небольших бассейнов, садовых прудов и т.д.). Насос не предназначен для перекачивания жидкостей, отличных от воды, таких как масла, бензин, растворители, кислоты, основания, органические вещества, жиры, сточные воды, фекалии, а также воду, загрязненную такими веществами. Перекачиваемая вода также не должна содержать механических примесей или других абразивных частиц. Перекачка загрязненной воды допускается только при соблюдении особой осторожности и постоянным контролем процесса перекачки.

Внимание! Если остановится поток воды, протекающий через насос, это может привести к его повреждению!

Правильная, надежная и безопасная работа инструмента зависит от правильной работы, поэтому:

Прежде чем приступить к работе с устройством, необходимо прочитать все руководство и сохранить его.

Поставщик не несет ответственности за ущерб, нанесенный в результате несоблюдения правил безопасности и рекомендаций настоящей инструкции.

ОСНАЩЕНИЕ

Заводская комплектация включает в себя насос и патрубок для присоединения шланга. Насос не оснащен шлангом для перекачки.

ТЕХНИЧЕСКИЕ ПАРАМЕТРЫ

Параметр	Единица измерения	Значение	Значение	Значение	Значение
Каталожный номер		YT-85330	YT-85333	YT-85341	YT-85343
Номинальное напряжение	[В~]	220 - 240	220 - 240	230	230
Номинальная частота	[Гц]	50	50	50	50
Номинальная мощность	[Вт]	400	900	750	1100
Класс электрической защиты		I	I	I	I
Пылевлагозащита IP		IPX8	IPX8	IPX8	IPX8
Максимальная производительность	[л/ч]	11 000	18 000	11 000	14000
Макс. высота перекачки	[м]	5,8	8,9	8,5	10
Макс. глубина погружения	[м]	7	7	7	7
Макс. температура воды	[°C]	35	35	35	35
Патрубок для воды	["]	1, 5/4, 3/2	1, 5/4, 3/2	1, 5/4, 3/2	1, 5/4, 3/2
Макс. диаметр моховых примесей.	[мм]	30	30	30	30
Размеры (диаметр x высота)	[мм]	170 x 300	170 x 300	220 x 350	220 x 350
Масса нетто	[кг]	3,8	4,8	7,2	7,3
Уровень включения	[м]	ок. 0,35	ок. 0,35	ок. 0,025	ок. 0,025
Уровень выключения	[м]	ок. 0,07	ок. 0,07	ок. 0,025	ок. 0,025
Минимальные размеры на рабочем месте	[см]	40 x 40	40 x 40	40 x 40	40 x 40

Высота подъема [м]	Каталожный номер	Каталожный номер	Каталожный номер	Каталожный номер
	YT-85330	YT-85333	YT-85341	YT-85343
	Производительность [л/ч]	Производительность [л/ч]	Производительность [л/ч]	Производительность [л/ч]
0	11 000	18 000	11 000	17 000
1	10 500	17 000	10 500	16 500
2	10 000	16 000	10 000	16 000
3	9 500	15 000	9 500	15 000
4	9 000	14 000	9 000	14 000
5	8 000	12 000	8 500	13 000
6	7 000	11 000	8 000	12 000
7	6 000	10 000	7 500	11 000
8	5 000	8 000	7 000	10 000
9	4 000	7 000	6 500	9 000
10	3 000	6 000	6 000	8 000
11	2 000	5 000	5 000	7 000

Высота подъема [м]	Каталожный номер	Каталожный номер	Каталожный номер	Каталожный номер
	УТ-85330	УТ-85333	УТ-85341	УТ-85343
	Производительность [л/ч]	Производительность [л/ч]	Производительность [л/ч]	Производительность [л/ч]
12	1 000	4 000	4 000	6 000
13	-	3 000	3 000	5 000
14	-	2 000	2 000	4 000
15	-	1 000	1 000	3 000
16	-	-	-	2 000
17	-	-	-	1 000

Внимание! Максимальная производительность насоса указана для перекачки чистой воды. Для обеспечения максимальной эффективности к насосу должен быть подключен шланг с диаметром, соответствующим максимальному диаметру патрубка воды.

ИНСТРУКЦИИ ПО ТЕХНИКЕ БЕЗОПАСНОСТИ

ВНИМАНИЕ! Прочитайте все нижеприведенные инструкции. Их несоблюдение может привести к поражению электрическим током, пожару или к травме.

НЕОБХОДИМО СОБЛЮДАТЬ НИЖЕУКАЗАННЫЕ ИНСТРУКЦИИ

Рекомендации по использованию устройства

Устройство предназначено только для перекачивания чистой или слегка загрязненной воды с механическими примесями. Механические примеси не должны быть абразивными, а размер отдельных частиц не должен превышать размер, указанный в таблице технических данных. Устройство не предназначено для перекачивания других жидкостей, кроме воды, таких как масла, бензин, растворители, кислоты, щелочи, органические вещества, жиры, сточные воды, фекалии, а также воды, загрязненной такими веществами. Во время работы устройство должно все время находиться под наблюдением. Не допускайте работы насоса всухую. Это приведет к перегреву насоса, что может вызвать его повреждение и возгорание или поражение электрическим током.

Насос не должен использоваться: для перекачки воды, предназначенной для питья; для непрерывной работы, например, для подачи воды в фонтан; для перекачки воды при температуре выше указанной в таблице технических данных.

Запрещается самостоятельно ремонтировать, разбирать или модифицировать устройство. Все ремонтные работы должны выполняться авторизованным ремонтным центром.

Следует чистить насос только струей чистой воды.

Данное устройство не предназначено для использования детьми младше 8 лет и лицами с ограниченными физическими и умственными способностями, а также лицами с отсутствием опыта и знания оборудования. Это возможно только в случае, если будет обеспечен присмотр или инструктаж, касающийся использования устройства безопасным способом, таким образом, чтобы связанные с этим риски были поняты. Не позволяйте детям играть с устройством. Дети без присмотра не должны выполнять очистку и техническое обслуживание устройства.

Рекомендации по транспортировке и установке устройства

Предупреждение! Запрещается подключать насос к источнику питания во время погружения. Вилка кабеля питания насоса должна быть отключена от розетки.

Насос всасывает воду через отверстия в основании. Насос следует погрузить в воду, предварительно прикрепив кабель к ручке в верхней части корпуса насоса. Не используйте кабель питания для погружения насоса в воду. Кабель питания не может быть сильно натянут.

Если насос опускается в резервуар для воды, дно которого загрязнено, например, песком или шламом, или если резервуар для воды не имеет жесткого дна, следует предохранить насос от опускания на дно. Насос, всасывающий отходы, будет работать менее эффективно. Кроме того, загрязнение приведет к более быстрому износу насоса. Чрезмерное загрязнение может привести к засорению впускных отверстий насоса, что может привести к его повреждению.

Запрещается погружать насос в водные объекты, в которых находятся люди.

Если насос будет погружаться в резервуары с небольшой площадью поверхности, например, в скважину, следует руководствоваться минимальными размерами резервуара на месте работы насоса, приведенными в таблице технических данных. Погружной насос должен располагаться вертикально. Опрокидывание или наклон насоса приводит к его неправильной работе, снижает производительность и может привести к повреждению насоса.

Запрещается просверливать какие-либо отверстия в в устройстве, а также выполнять любую другую модификацию продукта, не описанную в инструкциях.

Перемещайте изделие, держа за ручку или корпус. Не перемещайте устройство, потягивая за шнур питания.

Рекомендации по подключению устройства к источнику питания

Предупреждение! Питание насоса осуществляется от устройства с дифференциальной токовой защитой с номинальным дифференциальным током не более 30 мА.

Перед подключением устройства к источнику питания убедитесь, что напряжение, частота и эффективность сетевого питания соответствуют значениям на заводской табличке устройства. Вилка должна соответствовать розетке. Любая модификация вилки запрещена.

Электрическая цепь, питающая оборудование, должна быть оснащена защитным проводником и защитой 16 А

Избегайте контакта кабеля питания с острыми краями, горячими предметами и поверхностями. Во время эксплуатации устройства кабель питания всегда должен быть полностью размотан и размещен так, чтобы он не препятствовал работе с устройством. Размещение кабеля питания не должно вызывать риска спотыкания. Сетевая розетка должна располагаться в месте, в котором всегда есть возможность быстро отсоединить вилку кабеля питания устройства. При отсоединении вилки кабеля питания всегда тяните за корпус вилки, никогда не тяните за кабель.

Если кабель питания или вилка повреждены, немедленно отключите устройство от сети и обратитесь в авторизованный сервисный центр производителя для замены. Не используйте устройство с поврежденным кабелем питания или вилкой. Кабель питания или вилку нельзя ремонтировать, в случае повреждения этих элементов замените их новыми, не имеющими дефектов.

ЭКСПЛУАТАЦИЯ УСТРОЙСТВА

Подключение сливного шланга

Выпускное отверстие воды оснащено резьбой, к которой необходимо подсоединить патрубок шланга. Можно использовать разъемы, входящие в комплект поставки насоса или поставляемые отдельно. Если используется шланг с внутренним диаметром меньше, чем диаметр выпуска воды, производительность насоса будет снижаться. Патрубок, входящий в комплект поставки насосного оборудования, имеет возможность подключения шлангов различных диаметров. При подключении шланга с диаметром, превышающим наименьший диаметр патрубка, следует отрезать часть патрубка с меньшим диаметром, чтобы не ограничивать поток воды через насос. Патрубок изготовлен из пластика, поэтому разрез можно выполнять острым ножом. Будьте осторожны при резке, чтобы избежать травм.

Патрубок шланга должен быть привинчен без инструментов с достаточной силой для обеспечения плотного соединения. Чрезмерное усилие может повредить прокладку.

Запуск и остановка насоса

У насоса нет традиционного выключателя. Он активируется и останавливается, в зависимости от модели, поплавковым или регулируемым выключателем.

Поплавковый выключатель подключается к насосу с помощью короткого электрического кабеля и содержит подвижный элемент, внутри которого замыкается и размыкается электрическая цепь. Поплавок переключателя поднимается в воде, что приводит к замыканию электрической цепи и запуску насоса. Если уровень воды упадет до такой степени, что поплавок выключателя будет направлен кабельным соединением вверх, насос выключится.

Поплавковый выключатель можно прикрепить к корпусу насоса с помощью зажима (II). В этом положении выключатель будет запускать насос при каждом подключении к электросети, независимо от уровня воды. Этот монтаж следует использовать с осторожностью, так как сухой ход насоса приведет к перегреву и последующему повреждению насоса. Рекомендуется использовать эту опцию только во время транспортировки насоса, чтобы выключатель не натягивал кабель, который подключен к насосу.

При размещении кабеля, соединяющего поплавок выключателя с насосом в ручке в верхней части корпуса насоса (III), «укорачивается» свободная часть кабеля. Это можно использовать для изменения высоты уровня воды, что приведет к включению и выключению насоса. Следует оставить кабели между ручкой и выключателем достаточно длинными, чтобы позволить выключателю свободно менять положение. Слишком короткий отрезок не позволит включить или выключить насос.

Регулируемый выключатель имеет ползунок, который устанавливает уровень воды, с которого будет запускаться насос. Если уровень воды находится на высоте центральной части ползунка (IV), насос начнет работать. Насос выключается, когда уровень воды опускается ниже минимально допустимого значения, даже если ползунок находится в более высоком положении. Приблизительный уровень воды, при котором насос выключается с помощью регулируемого выключателя, указан в таблице с техническими данными - параметр: «Уровень отключения».

Замена основания насоса (только для YT-85330 и YT-85333) (V)

Предупреждение! Перед заменой основания убедитесь, что насос отключен от электросети. Вилка провода питания должна быть отключена от розетки.

Насос имеет возможность замены основания в зависимости от чистоты перекачиваемой воды. Небольшое отверстие используется для перекачивания чистой воды, а большое отверстие используется для перекачивания грязной воды. Поскольку основание для перекачки грязной воды выше, после завершения работы насоса уровень воды также будет выше. Чтобы заменить основание, следует отвинтить крепежный винт основания, затем осторожно повернуть фиксатор крышки и снять крышку. Установите крышку, защелкнув ее на корпусе насоса и привинтив на место. Внимание! Запрещается использовать насос без установленного основания.

ТЕХНИЧЕСКИЙ УХОД, ТРАНСПОРТИРОВКА И ХРАНЕНИЕ

По окончании работы насоса отключите его от электросети и выньте из воды. Отсоедините шланг от выпускного отверстия насоса и дайте воде выйти из насоса под действием силы тяжести. Во время этой операции насос следует наклонять в разные стороны. После опорожнения насоса высушите его снаружи мягкой тканью или дайте высохнуть. Если перекачивалась вода с грязью, перекачивайте чистую воду до тех пор, пока грязная вода не перестанет выходить из насоса. Снаружи насос можно очистить струей чистой воды под давлением не более 0,3 МПа. При очистке насоса будьте осторожны, вилка шнура питания не может намокнуть.

Транспортируйте опорожненный и высушенный насос. Переноса насос, возьмитесь за ручку сверху корпуса или за корпус. Никогда не транспортируйте насос, потягивая или подвешивая его за кабель питания или кабель, соединяющий поплавковый выключатель с насосом. Транспортируйте в упаковке, защищающей насос от пыли и грязи.

Храните опорожненный и высушенный насос. Оставшаяся в насосе вода может замерзнуть и повредить насос. Храните насос в затененных помещениях, обеспечивающих хорошую вентиляцию, защищенных от несанкционированного использования, особенно детьми.

ХАРАКТЕРИСТИКИ ПРИСТРОЮ

Загурювальний насос призначений для перекачування чистої і злегка забрудненої води з механічними домішками з резервуарів (наприклад, невеликих басейнів, садових ставків тощо). Насос не призначений для перекачування рідин, відмінних від води, таких як масла, бензин, розчинники, кислоти, підстави, органічні речовини, жири, стічні води, фекалії, а також воду, забруднену такими речовинами. Вода, що перекачується, також не повинна містити механічних домішок або інших абразивних частинок. Перекачування забрудненої води допускається тільки при дотриманні особливої обережності і під постійним контролем процесу перекачування.

Увага! Якщо зупиниться потік води, що протікає через насос, це може привести до його пошкодження!

Правильна, надійна і безпечна робота інструменту залежить від правильної роботи, тому:

Перед початком роботи прочитайте цю інструкцію збережіть її.

Постачальник не несе відповідальності за збитки які виникли в результаті недотримання правил техніки безпеки і рекомендацій цієї інструкції.

ОСНАЩЕННЯ

Заводська комплектація включає в себе насос і патрубок для приєднання шланга. Насос не обладнано шлангом для перекачування.

ТЕХНІЧНІ ПАРАМЕТРИ

Параметр	Одиниця вимірювання	Значення	Значення	Значення	Значення
Каталожний номер		YT-85330	YT-85333	YT-85341	YT-85343
Номінальна напруга	[В~]	220 - 240	220 - 240	230	230
Номінальна частота	[Гц]	50	50	50	50
Номінальна потужність	[Вт]	400	900	750	1100
Клас електричного захисту		I	I	I	I
Ступень захисту (IP)		IPX8	IPX8	IPX8	IPX8
Максимальна продуктивність	[л/н]	11 000	18 000	11 000	14000
Макс. висота перекачування	[м]	5,8	8,9	8,5	10
Макс. глибина занурення	[м]	7	7	7	7
Макс. температура води	[°C]	35	35	35	35
Патрубок для води	["]	1, 5/4, 3/2	1, 5/4, 3/2	1, 5/4, 3/2	1, 5/4, 3/2
Макс. діаметр мех. забрудненя	[мм]	30	30	30	30
Габаритні розміри (діаметр x вис.)	[мм]	170 x 300	170 x 300	220 x 350	220 x 350
Маса нетто:	[кг]	3,8	4,8	7,2	7,3
Рівень включення	[м]	бл. 0,35	бл. 0,35	бл. 0,025	бл. 0,025
Рівень виключення	[м]	бл. 0,07	бл. 0,07	бл. 0,025	бл. 0,025
Мінімальні розміри на місці роботи	[см]	40 x 40	40 x 40	40 x 40	40 x 40

Висота підймання (м)	Каталожний номер	Каталожний номер	Каталожний номер	Каталожний номер
	YT-85330	YT-85333	YT-85341	YT-85343
	Продуктивність [л/н]	Продуктивність [л/н]	Продуктивність [л/н]	Продуктивність [л/н]
0	11 000	18 000	11 000	17 000
1	10 500	17 000	10 500	16 500
2	10 000	16 000	10 000	16 000
3	9 500	15 000	9 500	15 000
4	9 000	14 000	9 000	14 000
5	8 000	12 000	8 500	13 000
6	7 000	11 000	8 000	12 000
7	6 000	10 000	7 500	11 000
8	5 000	8 000	7 000	10 000
9	4 000	7 000	6 500	9 000
10	3 000	6 000	6 000	8 000
11	2 000	5 000	5 000	7 000

Висота підймання (м)	Каталожний номер	Каталожний номер	Каталожний номер	Каталожний номер
	YT-85330	YT-85333	YT-85341	YT-85343
	Продуктивність [л/н]	Продуктивність [л/н]	Продуктивність [л/н]	Продуктивність [л/н]
12	1 000	4 000	4 000	6 000
13	-	3 000	3 000	5 000
14	-	2 000	2 000	4 000
15	-	1 000	1 000	3 000
16	-	-	-	2 000
17	-	-	-	1 000

Увага! Максимальна продуктивність насоса вказана для перекачування чистої води. Для забезпечення максимальної ефективності до насоса повинен бути підключений шланг з діаметром, відповідним максимальному діаметру патрубку води.

ІНСТРУКЦІЯ З БЕЗПЕКИ

УВАГА! Прочитайте всі нижченаведені інструкції. Недотримання їх може призвести до ураження електричним струмом, пожежі або до тілесних ушкоджень.

ДОТРИМУВАТИСЯ НАСТУПНИХ ІНСТРУКЦІЙ

Рекомендації щодо використання пристрою

Пристрій призначений тільки для перекачування чистої або злегка забрудненої води з механічними домішками. Механічні домішки не повинні бути абразивними, а розмір окремих частинок не повинен перевищувати розмір, зазначений в таблиці технічних даних. Пристрій не призначений для перекачування інших рідин, крім води, таких як масла, бензин, розчинники, кислоти, луги, органічні речовини, жири, стічні води, фекалії, а також води, забрудненої такими речовинами. Під час роботи пристрій повинен весь час перебувати під наглядом. Не допускайте роботи насоса всуху. Це призведе до перегріву насоса, що може пошкодити РК і займання або ураження електричним струмом.

Насос не повинен використовуватися: для перекачування води, призначеної для пиття; для безперервної роботи, наприклад, для подачі води в фонтан; для перекачування води при температурі вище зазначеної в таблиці технічних даних.

Забороняється самостійно ремонтувати, розбирати або модифікувати пристрій. Будь-який ремонт пристрою повинен виконуватися авторизованим сервісним центром.

Насос слід чистити тільки струменем чистої води.

Пристрій не призначений для використання дітьми у віці до 8 років і особами з обмеженими фізичними та розумовими можливостями, та особами, про не мають досвіду і знають обладнання. Тільки в тому випадку, коли над ними здійснюється нагляд або буде проведений інструктаж щодо використання пристрою безпечним способом так, щоб пов'язані з цим ризики були зрозумілі. Не дозволяйте дітям гратися з приладом. Діти без нагляду не повинні чистити пристрій і виконувати технічне обслуговування приладу.

Рекомендації щодо транспортування та встановлення пристрою

Попередження! Забороняється підключати насос до джерела живлення під час занурення. Вилка насоса повинна бути відключена від розетки.

Насос всмоктує воду через отвори в підставі. Насос слід занурити в воду, попередньо прикріпивши кабель до ручки у верхній частині корпусу насоса. Не використовуйте кабель живлення для занурення насоса у воду. Кабель живлення не може бути сильно натягнутий.

Якщо насос опускається в резервуар для води, дно якого забруднено, наприклад, піском або шламом, або якщо резервуар для води не має жорсткого дна, слід оберегти насос від опускання на само дно. Насос, що всмоктує відходи, буде працювати менш ефективно. Крім того, забруднення призведе до швидшого зносу насоса. Надмірне забруднення може привести до заблокування впускних отворів насоса, що може привести до його пошкодження.

Ніколи не занурюйте насос в водні об'єкти, в яких знаходяться люди.

Якщо насос буде занурюватися в резервуари з невеликою площею поверхні, наприклад, в свердловину, слід керуватися мінімальними розмірами резервуара на місці роботи насоса, наведеними в таблиці технічних даних.

Насос повинен розташовуватися вертикально. Перекидання або нахил насоса призводить до його неправильної роботи, знижує продуктивність і може привести до пошкодження насоса.

Забороняється просвердлювати будь-які отвори в пристрої, а також проводити будь-яку іншу модифікацію продукту, що не описану в інструкція.

Переміщайте виріб, тримаючи за ручку або корпус. Не можна переміщати пристрій, тягнучи його за шнур живлення.

Рекомендації щодо підключення пристрою до джерела живлення

Попередження! Живлення насоса здійснюється від пристрою з диференціальним струмовим захистом з номінальним диференціальним струмом не більше 30 мА.

Перед тим, як увімкнути пристрій до джерела живлення, переконайтесь, що напруга, частота та продуктивність мережі відповідають значенням на таблиці з даними пристрою. Вилка повинна пасувати до розетки. Будь-яка модифікація вилки заборонена.

Електричний ланцюг, що живить обладнання, повинен бути оснащений захисним провідником і захистом 16 А.

Уникайте контакту шнура живлення з гострими краями та гарячими предметами і поверхнями. Під час роботи пристрою, шнур живлення завжди повинен бути повністю вільним та розташований таким чином, щоб він не перешкодив. Розташуйте шнур так, щоб об нього неможливо було спіткнутися. Розетка живлення повинна розташовуватися в такому місці, щоб завжди можна було швидко від'єднати шнур живлення пристрою. Коли від'єднуєте вилку, слід завжди тримати корпус вилки, не шнур.

Якщо шнур живлення або вилку пошкоджено, негайно від'єдняйте їх від електромережі та зверніться до авторизованого сервісного центру виробника для їхньої заміни. Не використовуйте пристрій із пошкодженим шнуром живлення або вилкою. Шнур живлення чи вилка не можна відремонтувати, у разі пошкодження цих елементів, слід замінити їх новими без дефектів.

ЕКСПЛУАТАЦІЯ ПРИСТРОЮ

Підключення випускного шланга

Випускний отвір води оснащено різьбою, до якої необхідно під'єднати патрубковий шланг. Можна використовувати роз'єми, що входять в комплект поставки насоса або поставляються окремо. Якщо використовується шланг з внутрішнім діаметром менше, ніж діаметр випуску води, продуктивність насоса буде знижуватися. Патрубок, що входить в комплект поставки насосного обладнання, має можливість підключення шлангів різних діаметрів. При підключенні шланга з діаметром, що перевищує найменший діаметр патрубка, слід відрізати частину патрубка з меншим діаметром, щоб не обмежувати потік води через насос. Патрубок виготовлений із пластику, тому розріз можна виконувати гострим ножем. Будьте обережні при різанні, щоб уникнути травм.

Патрубок шланга повинен бути прикручений без інструментів з достатньою силою для забезпечення щільного з'єднання. Надмірне зусилля може пошкодити прокладку.

Запуск і зупинка насоса

У насоса немає традиційного вимикача. Він активується і зупиняється, в залежності від моделі, поплавковим або регульовальним вимикачем.

Поплавковий вимикач підключається до насоса за допомогою короткого електричного кабелю і містить рухливий елемент, всередині якого замикається і розмикається електричний ланцюг. Поплавок перемикача піднімається в воду, що призводить до замикання електричного ланцюга і запуску насоса. Якщо рівень води впаде до такої міри, що поплавок вимикача буде спрямований кабельним з'єднанням вгору, насос вимкнеться.

Поплавковий вимикач можна прикріпити до корпусу насоса за допомогою затиску (II). У цьому положенні вимикач буде запускати насос при кожному підключенні до електромережі, незалежно від рівня води. Цей монтаж слід використовувати з обережністю, так як сухий хід насоса призведе до перегріву і подальшого пошкодження насоса. Рекомендується використовувати цю опцію тільки під час транспортування насоса, щоб вимикач не натягував кабель, який підключений до насоса.

При роз'єднанні кабелю, що з'єднує поплавковий вимикач з насосом в ручці у верхній частині корпусу насоса (III), «коротшає» вільна частина кабелю. Це можна використовувати для зміни висоти рівня води, що призведе до включення і виключення насоса. Слід залишити кабелі між ручкою і вимикачем достатньо довгими, щоб дозволити вимикачу вільно міняти положення. Занадто короткий відрізок не дозволить включити або вимкнути насос.

Регульований вимикач має повзунок, який встановлює рівень води, з якого буде запускатися насос. Якщо рівень води знаходиться на висоті центральної частини повзунка (IV), насос почне працювати. Насос вимикається, коли рівень води опускається нижче мінімально допустимого значення, навіть якщо повзунок знаходиться у вищому положенні. Приблизний рівень води, при якому насос вимикається за допомогою регульовального вимикача, зазначений в таблиці з технічними даними - параметр: «Рівень відключення».

Заміна підстави насоса (тільки для YT-85330 і YT-85333) (V)

Попередження! Перед заміною підстави переконайтеся, що насос відключений від електромережі. Вилка кабелю живлення повинна бути відключена від розетки.

Насос має можливість заміни підстави в залежності від чистоти води, що перекачується. Невеликий отвір використовується для перекачування чистої води, а великий отвір використовується для перекачування брудної води. Оскільки підстава для перекачування брудної води вище, після завершення роботи насоса рівень води також буде вище. Щоб замінити підставу, слід відкрутити кріпильний гвинт підстави, потім обережно повернути фіксатор кришки і зняти кришку. Встановіть кришку, заблокувавши її засувкою на корпусі насоса, а потім кріпильчі її гвинтом. Увага! Забороняється використовувати насос без встановленої підстави.

ТЕХНІЧНЕ ОБСЛУГОВУВАННЯ ТРАНСПОРТУВАННЯ І ЗБЕРІГАННЯ

Після закінчення роботи насоса відключіть його від електромережі та вийміть з води. Від'єдняйте шланг від випускного отвору насоса і дайте воді вийти з насоса під дією сили тяжіння. Під час цієї операції насос слід нахилити в різні боки.

Після спорожнення насоса висушіть його зовні м'якою тканиною або дайте висохнути. Якщо перекачувалася вода з брудом, перекачайте чисту воду до тих пір, поки брудна вода не перестане виходити з насоса. Зовні насос можна очистити струменем чистої води під тиском не більше 0,3 МПа. При очищенні насоса будьте обережні, вилка шнура живлення не може намокнути.

Транспортуйте спорожнений і висушений насос. Переносячи насос, візьміться за ручку зверху корпусу або за корпус. Ніколи не транспортуйте насос, потягуючи або підвішуючи його за кабель живлення або кабель, що з'єднує поплавковий вимикач з насосом. Транспортуйте в упаковці, що захищає насос від пилу і бруду.

Зберігайте спорожнений і висушений насос. Вода, що залишилася в насосі, може замерзнути і пошкодити насос. Зберігайте насос в затіненіх приміщеннях, що забезпечують хорошу вентиляцію, захищених від несанкціонованого використання, особливо дітьми.

PRODUKTO CHARAKTERISTIKA

Panardinamas siurblys skirtas švaraui ir šiek tiek mechaniškai užteršto vandens pumpavimui iš rezervuarų (pvz., mažų baseinų, sodo tvenkinių ir kt.). Siurblys skirtas siurbti tik vandenį. Negalima siurbti tokių skysčių, kaip: alyvos, benzinas, tirpikliai, rūgštys, šarmai, organinės medžiagos, riebalai, nuotekos, išmatos ir tokiomis medžiagomis užterštas vanduo. Siurbiamame vandenyje taip pat neturėtų būti mechaninių priemašų ar kitų abrazyvinio pobūdžio dalelių. Užteršto vandens siurbimas galimas tik veikiant ypatingai atsargiai ir nuolat kontroliuojant siurbimo procesą.

Dėmesio! Bet koks vandens srauto per siurbį sustojimas gali sukelti jo sunaikinimą!

Tinkamas, patikimas ir saugus prietaiso veikimas priklauso nuo to, ar tinkamai veikia, todėl:

Prieš naudodami gaminį reikia perskaityti visą darbo su produktu instrukciją ir ją išsaugoti ateičiai.

Tiekėjas neatsako už nuostolius, atsiradusius dėl saugos taisyklių ir šio vadovo rekomendacijų nesilaikymo.

JRANGA

Gamyklinėje pakuotėje yra siurblys ir jungtis žarnos tvirtinimui. Siurblyje bėra įrengto laido (žarnos) stūmimui.

TECHNINIAI PARAMETRAI

Parametras	Matavimo vienetas	Vertė	Vertė	Vertė	Vertė
Katalogo numeris		YT-85330	YT-85333	YT-85341	YT-85343
Nominali įtampa	[V~]	220 - 240	220 - 240	230	230
Nominalus dažnis	[Hz]	50	50	50	50
Nominali galia	[W]	400	900	750	1100
Energinės apsaugos klasė		I	I	I	I
Apsaugos laipsnis (IP)		IPX8	IPX8	IPX8	IPX8
Maksimalus efektyvumas	[l/h]	11 000	18 000	11 000	14000
Maks. stūmimo aukštis	[m]	5,8	8,9	8,5	10
Maks. panarinimo gylis	[m]	7	7	7	7
Maks. vandens temperatūra	[°C]	35	35	35	35
Vandens prijungimas	["]	1, 5/4, 3/2	1, 5/4, 3/2	1, 5/4, 3/2	1, 5/4, 3/2
Maks. mech. nešvarumų skersmuo.	[mm]	30	30	30	30
Gabaritiniai matmenys (sk. x auk.)	[mm]	170 x 300	170 x 300	220 x 350	220 x 350
Neto masė	[kg]	3,8	4,8	7,2	7,3
Prijungimo lygmuo	[m]	apie 0,35	apie 0,35	apie 0,025	apie 0,025
Išjungimo lygmuo	[m]	apie 0,07	apie 0,07	apie 0,025	apie 0,025
Minimalūs matmenys darbo vietoje	[cm]	40 x 40	40 x 40	40 x 40	40 x 40

Kėlimo aukštis [m]	Katalogo numeris	Katalogo numeris	Katalogo numeris	Katalogo numeris
	YT-85330	YT-85333	YT-85341	YT-85343
	Našumas [l/val.]	Našumas [l/val.]	Našumas [l/val.]	Našumas [l/val.]
0	11 000	18 000	11 000	17 000
1	10 500	17 000	10 500	16 500
2	10 000	16 000	10 000	16 000
3	9 500	15 000	9 500	15 000
4	9 000	14 000	9 000	14 000
5	8 000	12 000	8 500	13 000
6	7 000	11 000	8 000	12 000
7	6 000	10 000	7 500	11 000
8	5 000	8 000	7 000	10 000
9	4 000	7 000	6 500	9 000
10	3 000	6 000	6 000	8 000
11	2 000	5 000	5 000	7 000
12	1 000	4 000	4 000	6 000
13	-	3 000	3 000	5 000

Kėlimo aukštis [m]	Katalogo numeris	Katalogo numeris	Katalogo numeris	Katalogo numeris
	YT-85330	YT-85333	YT-85341	YT-85343
	Našumas [l/val.]	Našumas [l/val.]	Našumas [l/val.]	Našumas [l/val.]
14	-	2 000	2 000	4 000
15	-	1 000	1 000	3 000
16	-	-	-	2 000
17	-	-	-	1 000

Dėmesio! Maksimalus siurblio efektyvumas taikomas švaraus vandens siurbimui. Siekiant užtikrinti maksimalų efektyvumą, prie siurblio turi būti prijungta žarna, kurios skersmuo atitinka maksimalų vandens jungties skersmenį.

SAUGUMO INSTRUKCIJOS

PASTABA! Perskaityti žemiau esančias instrukcijas. Jų nesilaikymas gali sukelti elektros smūgį, gaisrą arba kūno sužalojimus.

LAIKYTIS ŠIŲ INSTRUKCIJŲ

Įrenginio naudojimo rekomendacijos

Prietaisas skirtas tik švariam vandeniui arba vandeniui su nedideliu kiekiu mechaninių priemaišų, pumpuoti. Mechaninės priemaišos negali būti abrazyvinės, o atskirų teršalų dydis negali viršyti techninių duomenų lentelėje nurodytų dydžių. Įrenginys skirtas siurbti tik vandenį. Negalima siurbti tokių skysčių, kaip: alyvos, benzinas, tirpikliai, rūgštys, šarmai, organinės medžiagos, riebalai, nuotekos, išmatos ir tokiomis medžiagomis užterštas vanduo. Darbo metu įrenginys visada turėtų būti prižiūrimas. Neturėtų būti situacijos, kai siurblys veiks sausas. Tai sukels siurblio perkaitimą, kuris gali jį sugadinti ir sukelti gaisrą ar elektros smūgį.

Siurblio negalima naudoti: vartoti skirto vandens siurbimui; nuolatiniam veikimui, pvz., fontano maitinimui; aukštesnės nei nurodyta techninių duomenų lentelėje temperatūros vandens siurbimui.

Įrenginį draudžiama savarankiškai taisyti, ardyti ar modifikuoti. Visus taisymo darbus turi atlikti įgaliotas remonto centras.

Siurblių valykite tik švariais vandens srautu.

Įrenginys nėra skirtas vaikams jaunesniems nei 8 metų, žmonėms su sumažėjusiais fiziniais ar psichiniais gebėjimais ir žmonėms, neturintiems patirties ir žinių apie įrangą. Nebent, asmenys bus prižiūrimi ar bus nurodyta, kaip saugiai naudoti įrenginį, kad su juo naudojimo susijusi rizika būtų suprantama. Vaikai neturėtų žaisti su įrenginiu. Vaikams be priežiūros negalima leisti atlikti įrenginio valymo ir priežiūros.

Rekomendacijos įrenginio transportavimui ir montavimui

Įspėjimas! Panardinimo metu siurblys negali būti prijungtas prie maitinimo. Siurblio mitinimo kabelio kištukas turi būti atjungtas nuo maitinimo tinklo.

Siurblys siurbia vandenį per pagrinde esančias angas. Siurblys turi būti panardintas į vandenį, pirmiausia reikia prižiūrėti virvutę prie viršutinėje siurblio korpuso dalyje esančios rankenos. Draudžiama siurbliui panardinti laikant už elektros kabelio. Maitinimo kabelius negali būti per daug įtemptas.

Jei siurblys nuleidžiamas į vandens rezervuarą, kurio dugnas yra užterštas, pvz., smėliu ar dumbliu, arba vandens rezervuaras neturi kieto dugno, reikia pasirūpinti, kad siurblio nenuleistų iki pat dugno. Nešvarumus siurbiantis siurblys neveiks efektyviai. Be to, priemaišos sukels greitesnį siurblio nusidėvėjimą. Pernelyg didelės priemaišos gali užsikimšti siurblio įleidimo angas, o tai gali sugadinti siurbli.

Draudžiama merkti siurblių vandens rezervuaruose, kuriuose yra žmonės.

Jei siurblys yra panardintas į vandens rezervuarus, kuriuose yra nedidelis plotas, pvz., šulinyje, siurblio darbo vietoje būtini minimalūs bako matmenys pateikiami techninių duomenų lentelėje.

Panardinamasis siurblys turi būti pastatytas vertikaliai. Siurblio pakreipimas arba nuvirtimas sukelia netinkamą veikimą, sumažina efektyvumą ir gali sugadinti siurbli.

Draudžiama gręžinėti įrenginyje skyles, taip pat atlikti produkto instrukcijoje nenurodytus gaminio pakeitimus.

Gaminį nešerpšti laikant už rankenos arba korpuso. Nekeisti įrenginio padėties traukiant už maitinimo laido.

Įrenginio prijungimo prie maitinimo šaltinio rekomendacijos

Įspėjimas! Siurblys turi būti maitinamas per elektros paskirstymo modulį (RCD), kad elektros srovė neviršytų 30mA skirtumo.

Prieš prijungiant įrenginį prie maitinimo tinklo, įsitikinti, kad maitinimo tinklo įtampa, dažnis ir našumas atitinka įrenginio duomenų lentelės reikšmėms. Kištukas turi tikti lizdui. Bet koks kištuko pakeitimas yra draudžiamas.

Įrenginį maitinančioje grandinėje turi būti įrengtas apsauginis laidas ir bent 16 A apsauga.

Vengti maitinimo laido kontakto su aštriais kraštais ir karštais daiktais bei paviršiais. Įrenginio darbo metu maitinimo laidas visada turi būti pilnai išvyniotas ir išdėstytas taip, kad jis nebūtų kliūtis naudojant įrenginį. Maitinimo laido padėjimas negali kelti suklupimo pavojaus. Maitinimo lizdas turi būti tokioje vietoje, kad visada būtų galima greitai atjungti įrenginio maitinimo laidą. Atjungiant maitinimo kištuką, visada traukti už kištuko korpuso, niekada už kabelio.

Jei maitinimo laidas ar kištukas sugadintas, nedelsiant jį atjungti nuo maitinimo tinklo ir kreipkis į gamintojo įgaliotą techninės

priežiūros centrą dėl jo iškeitimo. Nenaudoti įrenginio su pažeistu maitinimo laidu ar kištuku. Maitinimo laidas ar kištukas negali būti suremontuoti, jei šie elementai sugadinti - reikia juos pakeisti naujais be defektų.

ĮRENGINIO VALDYMAS

Pneumatinės žarnos prijungimas

Vandens išleidimo anga yra su sriegiu, prie kurio turi būti prijungta žarnos jungtis. Galite naudoti siurblyje esančias jungtis arba prieinamas atskirai. Jei naudojate mažesnę vidinio skersmens žarną nei vandens išleidimo angos skersmuo, reikia tikėtis, kad sumažės siurblio našumas. Siurblyje esanti jungtis turi galimybę prijungti skirtingų skersmenų žarnas. Prijungiant žarną, kurios skersmuo yra didesnis nei mažiausias jungties skersmuo, nupjaukite mažesnio skersmens jungties dalį, kad nebūtų ribojamas siurblio srautas. Jungtis pagaminta iš plastiko, todėl pjovimą galima atlikti aštriu peiliu. Būkite atsargūs pjovimo metu, kad išvengtumėte sužalojimų.

Žarnos sujungimas turi būti susukamas be įrankių, su pakankama jėga, kad būtų užtikrintas jungties sandarumas. Pernelyg didelė jėga gali sugadinti tarpiklius.

Siurblio paleidimas ir išjungimas

Siurblys neturi tradicinio jungiklio. Paleidžiamas ir sustabdomas priklausomai nuo modelio plūdiniu arba reguliuojamu jungikliu. Plūdinis jungiklis prijungtas prie siurblio trumpu elektros kabeliu ir jame yra judantis elementas, kuris uždaro ir atveria elektros grandinę. Plūdinis jungiklis plaukioja vandens paviršiumi, kas sukelia elektros grandinės užsidarymą ir įjungia siurbį. Jei vandens lygis nukrenta taip, kad jungiklio plūdė yra bus nukreipta į viršų su kabelio jungtimi, siurblys bus išjungtas.

Plūdinį jungiklį galima prijungti prie siurblio korpuso, naudojant gnybtą (II). Šioje padėtyje jungiklis paleidžia siurbį kiekvieną kartą, kai jis prijungiamas prie maitinimo šaltinio, nepriklausomai nuo vandens lygio. Šis tvirtinimo tipas turi būti naudojamas atsargiai, nes sausas siurblio veikimas sukels jo perkaitimą ir dėl to jis gali sugesti. Šią parinktį rekomenduojama naudoti tik pervežant siurbį taip, kad jungiklis nespasūtų prie siurblio prijungto kabelio.

Plūdinį jungiklį su siurbliu jungiantį kabelį patalpinant siurblio korpuso (III) viršuje esančiame laikiklyje, sukeliame, kad „laisva“ kabelio dalis yra „sutrumpinta“. Tai gali būti naudojama norint pakeisti vandens lygį, dėl kurio siurblys bus įjungtas ir išjungiamas. Tarp rankenos ir jungiklio palikite pakankamai ilgą kabelį, kad jungiklis galėtų laisvai judėti. Per trumpas kabelis neleidžia įjungti ar išjungti siurblio.

Reguliuojamas jungiklis turi slankiklį, kuris nustato vandens lygį, kuriame siurblys pradės veikti. Jei vandens lygis yra slankiklio vidurinės dalies (IV) lygyje, siurblys pradės veikti. Siurblio veikimas sustos, kai vandens lygis nukris žemiau žemiausio galimo slankiklio nustatymo, net jei slankiklis yra aukštesnėje padėtyje. Techninių duomenų lentelėje nurodomas apytikslis vandens lygis, kuriuo siurblys su reguliuojamu jungikliu bus išjungtas - parametras: „Išjungimo lygmuo“.

Siurblio pagrindo keitimas (tik YT-85330 ir YT-85333) (V)

Įspėjimas! Prieš iškeičiant pagrindą įsitikinkite ar yra siurblys atjungtas nuo maitinimo. Maitinimo kabelio kištukas turi būti atjungtas nuo maitinimo lizdo.

Siurblyje galima pakeisti pagrindą, priklausomai nuo siurbiamo vandens švarumo. Pagrindas su mažomis angomis naudojamas švariam vandeniui siurbti, o pagrindas su didelėmis angomis nešvariam vandeniui siurbti. Kadangi nešvaraus vandens siurbimo pagrindas yra aukštesnis, tai ir lygis, kai siurblys baigs darbą, bus aukštesnis. Norėdami pakeisti pagrindą, atsukite varžtą, kuris pritvirtina pagrindą, tada atsargiai pakreipkite dangtelio skląstį ir nuimkite jį. Uždėkite dangtelį pritvirtindami jį prie siurblio korpuso ir tada prisukite varžtą. Dėmesio! Draudžiama naudoti siurbį be sumontuoto pagrindo.

PRIEŽIŪRA, TRANSPORTAS IR LAIKYMAS

Baigus darbą, siurblys turi būti atjungtas nuo maitinimo šaltinio ir ištrauktas iš vandens. Atjunkite žarną nuo siurblio išleidimo angos ir leiskite vandeniui išplaukti iš siurblio vidaus. Šios operacijos metu siurblys turi būti pakreipiamas įvairiomis kryptimis. Ištuštinus siurbį, išdžiovinkite jo vidų minkštu skudurėliu arba leiskite išdžiūti. Jei buvo siurbiamas vanduo yra su nešvarumais, reikia pumpuoti švarų vandenį, kol iš siurblio nepradės plaukti švarus vanduo. Siurbį išorėje valyti švaraus vandens srautu, kur slėgis nedidesnis negu 0,3 MPa. Valydami siurbį būkite atsargūs, kad nesužalotumėte maitinimo laido kištuku.

Siurblys turi būti transportuojamas tuščias ir išdžiovintas. Nešti laikant už rankenos korpuso viršuje arba už korpuso. Niekada transportuokite siurblio traukdami arba pakabinę jį už maitinimo kabelio arba kabelio jungiančio plūdinį jungiklį prie siurblio. Transportuokite pakuotėje, kuri apsaugo siurbį nuo dulkių ir purvo.

Laikykite siurbį tuščią ir sausą. Siurblyje likęs vanduo gali užšaldyti ir sugadinti siurbį. Laikykite siurbį tamsesnėse vietose, kurios užtikrina gerą vėdinimą ir apsaugo nuo neleistinos prieigos prie siurblio, ypač vaikų.

IERĪCES APRAKSTS

Iegremdējais sūknis ir paredzēts tīra un mehāniski viegli piesārņota ūdens sūkņēšanai no ūdenstīpēm (piemēram, nelieliem baseiniem, dārza dīķiem u. tml.). Sūknis nav paredzēts citu šķidrumu, kas nav ūdens, piemēram, eļļu, benzīnu, šķīdinātāju, skābju, sārmu, organisko vielu, tauku, notekūdeņu, fekāliju, un ar šīm vielām piesārņota ūdens sūkņēšanai. Sūknētais ūdens nedrīkst arī saturēt mehāniskos piesārņojumus vai citas abrazīvas daļiņas. Piesārņotā ūdens sūkņēšana ir pieļaujama, tikai ievērojot īpašu piesardzību un pastāvīgu sūkņēšanas procesa kontroli.

Uzmanību! Ūdens plūsmas sūknī pārtraukšana rada tā bojāšanas risku!

Pareiza, uzticama un droša instrumenta darbība ir atkarīga no tā pareizas ekspluatācijas, tāpēc:

pirms sāciet lietot ierīci, izlasiet visu instrukciju un saglabāiet to.

Piegādātājs neatbild par kaitējumiem, kas radušies, neievērojot drošības noteikumus un šīs instrukcijas norādījumus.

APRĪKOJUMS

Oriģinālajā iepakojumā ietilpst sūknis un savienojums šļūtenes nostiprināšanai. Sūknis nav aprīkots ar sūkņēšanas šļūteni.

TEHNISKIE PARAMETRI

Parametrs	Mērvienība	Vērtība	Vērtība	Vērtība	Vērtība
Kataloga numurs		YT-85330	YT-85333	YT-85341	YT-85343
Nominālais spriegums	[V~]	220-240	220-240	230	230
Nominālā frekvence	[Hz]	50	50	50	50
Nominālā jauda	[W]	400	900	750	1100
Elektriskās aizsardzības klase		I	I	I	I
Aizsardzības pakāpe (IP)		IPX8	IPX8	IPX8	IPX8
Maksimālā veiktspēja	[l/h]	11 000	18 000	11 000	14 000
Maks. sūkņēšanas augstums	[m]	5,8	8,9	8,5	10
Maks. iegremdēšanas dziļums	[m]	7	7	7	7
Maks. ūdens temperatūra	[°C]	35	35	35	35
Ūdens pieslēgums	["]	1, 5/4, 3/2	1, 5/4, 3/2	1, 5/4, 3/2	1, 5/4, 3/2
Maks. mehānisko piesārņojumu diametrs	[mm]	30	30	30	30
Gabarīta izmēri (diametrs x augst.)		170 x 300	170 x 300	220 x 350	220 x 350
Neto svars	[kg]	3,8	4,8	7,2	7,3
Ieslēgšanas līmenis	[m]	aptuveni 0,35	aptuveni 0,35	aptuveni 0,025	aptuveni 0,025
Izslēgšanas līmenis	[m]	aptuveni 0,07	aptuveni 0,07	aptuveni 0,025	aptuveni 0,025
Minimālie izmēri darba vietā	[cm]	40 x 40	40 x 40	40 x 40	40 x 40

Pacelšanas augstums [m]	Kataloga numurs	Kataloga numurs	Kataloga numurs	Kataloga numurs
	YT-85330	YT-85333	YT-85341	YT-85343
	Veiktspēja [l/h]	Veiktspēja [l/h]	Veiktspēja [l/h]	Veiktspēja [l/h]
0	11 000	18 000	11 000	17 000
1	10 500	17 000	10 500	16 500
2	10 000	16 000	10 000	16 000
3	9500	15 000	9500	15 000
4	9000	14 000	9000	14 000
5	8000	12 000	8500	13 000
6	7000	11 000	8000	12 000
7	6000	10 000	7500	11 000
8	5000	8000	7000	10 000
9	4000	7000	6500	9000
10	3000	6000	6000	8000
11	2000	5000	5000	7000
12	1000	4000	4000	6000
13	—	3000	3000	5000

Pacelšanas augstums [m]	Kataloga numurs	Kataloga numurs	Kataloga numurs	Kataloga numurs
	YT-85330	YT-85333	YT-85341	YT-85343
	Veiktspēja [l/h]	Veiktspēja [l/h]	Veiktspēja [l/h]	Veiktspēja [l/h]
14	—	2000	2000	4000
15	—	1000	1000	3000
16	—	—	—	2000
17	—	—	—	1000

Uzmanību! Maksimālā sūkņa veiktspēja attiecas uz tīra ūdens sūkņēšanu. Lai nodrošinātu maksimālo veiktspēju, pieslēdziet sūkņim šūteni ar diametru, kas atbilst maksimālajam ūdens pieslēguma diametram.

DRŠĪBAS INSTRUKCIJAS

UZMANĪBU! Izlasiet visas tālāk sniegtās instrukcijas. To neievērošana var novest pie elektrošoka, ugunsgrēka vai traumām.

IEVĒROJIET TĀLĀK SNIEGTĀS INSTRUKCIJAS

Norādījumi par ierīces lietošanu

Ierīce ir paredzēta tikai tīra vai viegli mehāniski piesārņota ūdens sūkņēšanai. Mehāniskie piesārņojumi nedrīkst būt abrazīvi, atsevišķu piesārņojumu daļiņu izmērs nedrīkst pārsniegt lielumu, kas norādīts tabulā ar tehniskajiem datiem. Ierīce nav paredzēta citu šķīdumu, kas nav ūdens, piemēram, eļļu, benzīnu, šķīdinātāju, skābju, sārmu, organisko vielu, tauku, notekūdeņu, fekāliju, un ar šīm vielām piesārņota ūdens sūkņēšanai. Ierīces darbības laikā tai ir visu laiku jāatrodas uzraudzībā. Nepieļaujiet situāciju, kad sūknis strādā sausā režīmā. Tas noved pie sūkņa pārkaršanas, kas var kļūt pat tā bojāšanas, ugunsgrēka vai elektrošoka iemeslu.

Sūknis nedrīkst izmantot dzeramā ūdens sūkņēšanai; nepārtrauktai darbībai, piemēram, ūdens cirkulācijas strūkļakās nodrošināšanai; ūdens ar temperatūru, kas augstāka par tabulā ar tehniskajiem datiem norādīto, sūkņēšanai.

Ierīci nedrīkst patstāvīgi remontēt, demontēt vai modificēt. Visi ierīces remontu ir jāveic autorizētajā servisa centrā.

Tīriet sūknī tikai ar tīru ūdens strūkļu.

Ierīce nav paredzēta lietošanai bērniem, kas ir jaunāki par 8 gadiem, un cilvēkiem ar samazinātām fiziskām un garīgām spējām vai bez pieredzes un zināšanām par ierīci, ja vien viņi neatrodas uzraudzībā vai nav instruēti par ierīces lietošanu drošā veidā tā, lai saistīti ar to riski būtu saprotami. Bērni nedrīkst rotaļāties ar produktu. Bērni bez uzraudzības nedrīkst veikt produkta tīrīšanu un tehnisko apkopi.

Norādījumi par ierīces transportēšanu un uzstādīšanu

Bīdīnājums! Iegremdēšanas laikā sūknis nedrīkst būt pieslēgts barošanas avotam. Sūkņa barošanas kabeļa kontaktdakšai ir jābūt atslēgtai no elektrotīkla kontaktlīdždas.

Sūknis iesūc ūdeni caur atverēm pamatnē. Iegremdējiet sūknī ūdeni, iepriekš piesienot trosi pie turētāja sūkņa korpusa augšējā daļā. Sūkņa iegremdēšanai nedrīkst izmantot barošanas kabeli. Barošanas kabelis nedrīkst būt pārāk nospiiegots.

Ja sūknis tiek nolaists ūdenstilpē, kuras dibens ir piesārņots, piemēram, ar smiltīm vai dūņām, vai ūdenstilpei nav cieta dibena, pievērsiet uzmanību tam, lai nenolaistu sūknī līdz pašam dibenam. Netīrumu iesūkšanas gadījumā sūknis darbojas mazāk efektīvi. Netīrumi noved arī pie ātrākas sūkņa nodilšanas. Lieki netīrumi var novest pie sūkņa ieejas aizsprostošanas, kas var kļūt par sūkņa bojāšanas iemeslu.

Sūknis nedrīkst iegremdēt ūdenstilpēs, kur atrodas cilvēki.

Ja sūknis tiek iegremdēts ūdenstilpēs ar nelielu platību, piemēram, akās, minimālie ūdenstilpes izmēri sūkņa darba vietā ir norādīti tabulā ar tehniskajiem datiem.

Iegremdētajam sūknim ir jābūt uzstādītam vertikāli. Sūkņa noliekšana vai apgāšanās noved pie tā nepareizas darbības, samazina veiktspēju un var novest pie sūkņa bojāšanas.

Ierīcē nedrīkst urbt nekādus caurumus, nedrīkst arī veikt nekādas ierīces modifikācijas, kas nav aprakstītas instrukcijā.

Pārnesiet ierīci, turot to aiz roktura vai korpusa. Nepārvietojiet ierīci, velkot to aiz barošanas kabeļa.

Norādījumi par ierīces pieslēgšanu barošanas avotam

Bīdīnājums! Sūknim ir jābūt barotam ar diferenciālās strāvas automātslēdzi (RCD) ar nominālo strāvu, kas nepārsniedz 30 mA. Pirms ierīces pieslēgšanas barošanas avotam pārliecinieties, ka barošanas tīkla spriegums, frekvence un veiktspēja atbilst vērtībām, kas norādītas ierīces datu plāksnītē. Kontaktdakšai ir jābūt piemērotai kontaktlīdždai. Kontaktdakšu nedrīkst nekādā veidā modificēt.

Ierīces barošanas tīkla ķēdei ir jābūt aprīkotai ar aizsargvadu un aizsargierīci ar nominālo strāvu vismaz 16 A.

Izvaieties no barošanas kabeļa saskares ar asām malām un karstiem priekšmetiem un virsmām. Ierīces darbības laikā barošanas kabelim ir vienmēr jābūt pilnīgi notītam un novietotam tā, lai tas netraucētu apkalpot ierīci. Barošanas kabeļa pozīcija nedrīkst radīt paklupšanas risku. Barošanas kontaktlīdždai ir jāatrodas tādā vietā, lai vienmēr būtu iespējams ātri atslēgt ierīces barošanas kabeļa kontaktdakšu. Atslēdzot barošanas kabeļa kontaktdakšu, vienmēr velciet aiz kontaktdakšas korpusu, nevis aiz kabeļa.

Barošanas kabeļa vai kontaktdakšas bojāšanas gadījumā, tie ir nekavējoties jāatslēdz no barošanas tīkla un jāsasīnās ar ražotāja autorizēto servisa centru, lai nomainītu tos pret jauniem elementiem. Nelietojiet ierīci ar bojāto barošanas kabeli vai kontaktdakšu. Barošanas kabelis un kontaktdakša nav remontējami, bojājuma gadījumā šie elementi ir jānomaina pret jauniem elementiem, kas ir brīvi no defektiem.

IERĪCES LIETOŠANA

Izejas šļūtenes pieslēgšana

Ūdens izejai ir jābūt aprīkoti ar vītņi, kurai jāpieslēdz šļūtenes savienojums. Var izmantot savienojumus, kas ietilpst sūkņa aprīkojumā vai ir pieejami atsevišķi. Ja tiek izmantota šļūtene ar iekšējo diametru, kas ir mazāks par ūdens izejas diametru, var tikt samazināta sūkņa veiktspēja. Savienojums, kas ietilpst sūkņa aprīkojumā, ļauj pieslēgt šļūtenes ar dažādiem diametriem. Pieslēdzot šļūteni ar diametru, kas lielāks par mazāko pieslēguma diametru, atgrieziet savienojuma daļu ar mazāku diametru, lai neierobežotu sūkņa plūsmu. Savienojums ir izgatavots no plastmasas, tāpēc griezumam var veikt ar asu nazi. Ievērojiet piesardzību griešanas laikā, lai izvairītos no savainojuma.

Pieskrūvējiet šļūteni, neizmantojot instrumentu, ar spēku, kas nepieciešams, lai nodrošinātu savienojuma hermētiskumu. Pārmērīga spēka izmantošana var novest pie blīves bojāšanas.

Sūkņa iedarbināšana un apturēšana

Sūknim nav parasta slēdža. Atkarībā no modeļa sūknis tiek iedarbināts un apturēts ar pludiņslēdzi vai regulējamo slēdzi.

Pludiņslēdzis tiek pieslēgts sūknim ar īsu elektrisko kabeli, tā iekšā atrodas kustīgs elements, kas saslēdz vai pārtrauc elektrisko ķēdi. Slēdža pludiņš tiek pacelts ūdenī, kā rezultātā tiek saslēgta elektriskā ķēde un iedarbināts sūknis. Ja ūdens līmenis nolaizas tā, kā kabeļa pieslēgums vērs slēdža pludiņu uz augšu, sūknis tiek izslēgts.

Pludiņslēdzi var nostiprināt pie sūkņa korpusa, izmantojot klipsi (II). Šādā pozīcijā slēdzis iedarbina sūknī katru reizi, kad tas tiek pieslēgts barošanas avotam, neatkarīgi no ūdens līmeņa. Izmantojiet šo iespēju piesardzīgi, jo sūkņa darbība sausā režīmā noved pie ierīces pārkaršanas, kas savukārt noved pie tās bojāšanas. Šo iespēju ieteicams izmantot tikai sūkņa transportēšanas laikā, lai slēdzis nenospriegotu kabeli, ar kuru tas savienots ar sūknī.

Ievietojot kabeli, kas savieno pludiņslēdzi ar sūknī, turētājā sūkņa korpusa augšā (III), tiek "saīsināta" brīva kabeļa daļa. Šo iespēju var izmantot, lai izmainītu ūdens līmeni, pie kura sūknis tiek ieslēgt un izslēgts. Atstājiet pietiekami garu kabeli starp turētāju un slēdzi, lai slēdzis varētu brīvi mainīt pozīciju. Pārāk īss gabals neļauj ieslēgt vai izslēgt sūknī.

Regulējamais slēdzis ir aprīkots ar sfīdri, ar kuru tiek iestatīts ūdens līmenis, pie kura iedarbojas sūknis. Ja ūdens līmenis atrodas vidējā sfīdņa daļā (IV), sūknis tiek iedarbināts. Sūknis tiek izslēgts, kad ūdens līmenis nolaizas zem zemākā iespējamā sfīdņa iestatījuma, pat ja sūknis tiek uzstādīts augstākā pozīcijā. Aptuvenais ūdens līmenis, pie kura regulējamais slēdzis izslēdz sūknī, ir norādīts tabulā ar tehniskajiem datiem — parametrs "Izslēgšanas līmenis".

Sūkņa pamatnes nomainīšana (tikai modeļos YT-85330 un YT-85333) (V)

Brīdinājums! Pirms pamatnes nomainīšanas pārliecinieties, ka slēdzis ir atslēgts no barošanas avota. Barošanas kabeļa kontaktdakšai ir jābūt atslēgtai no tīkla kontakttīzdas.

Sūknis ir aprīkots ar pamatnes nomainīšanas iespēju atkarībā no sūknētā ūdens tīrībai. Pamatne ar mazām atverēm ir paredzēta tīra ūdens sūknēšanai, un pamatne ar daudzām atverēm — netīra ūdens sūknēšanai. Pamatne netīra ūdens sūknēšanai ir augstāka, pēc sūkņa darbības pabeigšanas paliek arī augstāks ūdens līmenis. Lai nomainītu pamatni, atskrūvējiet skrūvi, kas stiprina pamatni, pēc tam piesardzīgi paceliet vāka fiksatoru un demontējiet to. Uzstādiat vāku, bloķējot to uz sūkņa korpusa un nostiprinot to ar skrūvi. Uzmanību! Sūknī nedrīkst lietot bez uzstādītās pamatnes.

TEHNISKĀ APKOPE, TRANSPORTĒŠANA UN UZGLABĀŠANA

Pēc sūkņa darbības pabeigšanas atslēdziet to no barošanas avota un izvelciet to no ūdens. Atslēdziet šļūteni no sūkņa izejas un ļaujiet ūdenim izplūst no sūkņa gravitācijas ietekmē. Veicot šo darbību, nolieciet sūknī dažādās pusēs. Pēc sūkņa iztukšošanas nosusiniet to ar mīkstu lupatiņu vai ļaujiet tam nožūt. Ja tiek sūknēts ūdens ar netīrumiem, sūknējiet tīru ūdeni līdz brīdim, kad no sūkņa parstāj izplūst ūdens ar netīrumiem. Sūknī var tīrīt no ārpuses ar tīra ūdens strūklu, kuras spiediens nepārsniedz 0,3 MPa. Sūkņa tīrīšanas laikā ievērojiet piesardzību, lai nesaslapinātu barošanas kabeli.

Transportējiet sūknī iztukšotu no ūdens un nosusinātu. Pārnēsiet to, turot aiz roktura korpusa augšā vai aiz korpusa. Nekad ne-transportējiet sūknī, velkot to vai pakarot aiz barošanas kabeļa vai kabeļa, kas savieno pludiņslēdzi ar sūknī. Transportējiet sūknī iepakojumos, kas to aizsargā no putekļiem un netīrumiem.

Uzglabājiet sūknī iztukšotu no ūdens un nosusinātu. Ūdens, kas atstāts sūknī, var sasalt un novest pie sūkņa bojāšanas. Uzglabājiet sūknī noēnotās vietās, kas nodrošina labu ventilāciju un aizsardzību pret personu, kas nav pilnvarotās apkalpot sūknī, jo īpaši bērnu piekļūvi.

CHARAKTERISTIKA PRODUKTU

Ponorné čerpadlo je určeno pro čerpání čisté vody a lehce mechanicky znečištěné vody z nádrží (např. menších bazénů, zahradních jezírek atd.). Čerpadlo není určeno pro čerpání jiných kapalin než voda, jako např.: oleje, benzín, rozpouštědla, kyseliny, louhy, organické látky, tuky, odpadní vody, výkaly, jak rovněž vody znečištěné těmito látkami. Čerpaná voda by rovněž neměla obsahovat mechanické nečistoty ani jiné abrazivní částice. Čerpání znečištěné vody je možné pouze při zachování zvláštní opatnosti a při neustálé kontrole procesu čerpání.

Upozornění! Každá chvíle kdy čerpadlem neprotéká voda může způsobit jeho zničení!

Správná, bezchybná a bezpečná práce nářadí závisí na jeho správném používání, proto:

Před zahájením práce s přístrojem se seznamte s celým návodem a uschovejte jej.

Za škody vzniklé v důsledku nedodržování bezpečnostních pravidel a pokynů tohoto návodu dodavatel nezodpovídá.

VYBAVENÍ

Součástí výrobního balení je čerpadlo a konektor pro upevnění hadice. Čerpadlo není vybaveno hadicí pro vypouštění.

TECHNICKÉ PARAMETRY

Parametr	Měrná jednotka	Hodnota	Hodnota	Hodnota	Hodnota
Katalogové číslo		YT-85330	YT-85333	YT-85341	YT-85343
Jmenovité napětí	[V~]	220 - 240	220 - 240	230	230
Jmenovitá frekvence	[Hz]	50	50	50	50
Jmenovitý výkon	[W]	400	900	750	1100
Třída elektrické ochrany		I	I	I	I
Stupeň ochrany (IP)		IPX8	IPX8	IPX8	IPX8
Maximální výkon	[l/h]	11 000	18 000	11 000	14000
Max. výška výtaku	[m]	5,8	8,9	8,5	10
Max. hloubka ponoření	[m]	7	7	7	7
Max. teplota vody	[°C]	35	35	35	35
Vodní přípojka	["]	1, 5/4, 3/2	1, 5/4, 3/2	1, 5/4, 3/2	1, 5/4, 3/2
Max. průměr nečistot mech.	[mm]	30	30	30	30
Celkové rozměry (průměr x výška)	[mm]	170 x 300	170 x 300	220 x 350	220 x 350
Čistá hmotnost	[kg]	3,8	4,8	7,2	7,3
Hladina zapnutí	[m]	cca. 0,35	cca. 0,35	cca. 0,025	cca. 0,025
Hladina vypnutí	[m]	cca. 0,07	cca. 0,07	cca. 0,025	cca. 0,025
Minimální rozměry v místě práce	[cm]	40 x 40	40 x 40	40 x 40	40 x 40

Výška zdvihu [m]	Katalogové číslo	Katalogové číslo	Katalogové číslo	Katalogové číslo
	YT-85330	YT-85333	YT-85341	YT-85343
	Výkon [l/h]	Výkon [l/h]	Výkon [l/h]	Výkon [l/h]
0	11 000	18 000	11 000	17 000
1	10 500	17 000	10 500	16 500
2	10 000	16 000	10 000	16 000
3	9 500	15 000	9 500	15 000
4	9 000	14 000	9 000	14 000
5	8 000	12 000	8 500	13 000
6	7 000	11 000	8 000	12 000
7	6 000	10 000	7 500	11 000
8	5 000	8 000	7 000	10 000
9	4 000	7 000	6 500	9 000
10	3 000	6 000	6 000	8 000
11	2 000	5 000	5 000	7 000
12	1 000	4 000	4 000	6 000
13	-	3 000	3 000	5 000

Výška zdvihu [m]	Katalogové číslo	Katalogové číslo	Katalogové číslo	Katalogové číslo
	YT-85330	YT-85333	YT-85341	YT-85343
	Výkon [l/h]	Výkon [l/h]	Výkon [l/h]	Výkon [l/h]
14	-	2 000	2 000	4 000
15	-	1 000	1 000	3 000
16	-	-	-	2 000
17	-	-	-	1 000

Upozornění! Maximální výkon čerpadla platí pro čerpání čisté vody. Pro zajištění maximální účinnosti by měla být k čerpadlu připojena hadice o průměru odpovídajícím maximálnímu průměru přípojky vody.

BEZPEČNOSTNÍ POKYNY

POZOR! Přečtěte si všechny níže uvedené pokyny. V případě jejich nedodržení může dojít k úrazu elektrickým proudem, požáru nebo zranění.

DODRŽUJTE NÁSLEDUJÍCÍ POKYNY

Doporučení pro použití zařízení

Zařízení je určeno pouze pro čerpání vody čisté nebo lehce znečištěné mechanickými nečistotami. Mechanické nečistoty nemohou být abrazivní a velikost jednotlivých částic znečišťujících látek nesmí překročit velikost uvedenou v tabulce s technickými údaji. Zařízení není určeno pro čerpání kapalin jiných než voda, jako jsou: oleje, benzín, rozpouštědla, kyseliny, louhy, organické látky, tuky, odpadní vody, výkaly, jak rovněž vody znečištěné těmito látkami. Během práce by mělo být zařízení neustále pod dozorem. Nedopusťte do situace, kdy bude čerpadlo běžet nasucho. Může to vést k přehřátí čerpadla, jenž se může poškodit a způsobit požár nebo úraz elektrickým proudem.

Čerpadlo nelze použít: k čerpání vody určené ke konzumování; pro nepřetržitý provoz, například pro napájení fontány; k čerpání vody o teplotě vyšší, než je uvedeno v tabulce s technickými údaji.

Je zakázáno zařízení samostatně opravovat, rozebírat nebo upravovat. Veškeré opravy výrobku musí provádět autorizovaný servis. Čerpadlo čistěte pouze proudem čisté vody.

Zařízení není určeno k používání dětmi do 8 let, osobami se sníženými fyzickými a duševními schopnostmi a osobami bez zkušeností a znalostí zařízení. Ledaže nad nimi bude prováděn dohled, budou jim poskytnuty pokyny týkající se používání zařízení bezpečným způsobem tak, aby rizika s ním spojená byla srozumitelná. Děti by se s tímto zařízením neměly hrát. Děti bez dozoru by neměly provádět čištění a údržbu zařízení.

Doporučení týkající se přepravy a instalace zařízení

Upozornění! Čerpadlo nesmí být během ponořování připojeno k napájení. Síťová zástrčka kabelu čerpadla musí být odpojena od síťové zásuvky.

Čerpadlo čerpá vodu přes otvory umístěné v základně. Čerpadlo by mělo být ponořeno do vody, teprve po přivázání lana k rukojeti umístěné v horní části pouzdra čerpadla. K ponoření čerpadla je zakázáno používat napájecí kabel. Napájecí kabel nesmí být příliš napjatý.

Pokud je čerpadlo spuštěno do vodní nádrže, jejíž dno je znečištěno například pískem nebo kalem nebo vodní nádrž nemá tvrdé dno, je třeba dbát na to, aby čerpadlo nespouštět až na dno. Čerpadlo nasávající nečistoty bude méně účinné. Kromě toho nečistoty povedou k rychlejšímu opotřebení čerpadla. Nadměrné nečistoty mohou vést k ucpaní vstupních otvorů čerpadla, což může způsobit poškození čerpadla.

Je zakázáno spouštět čerpadlo do vodních nádrží, ve kterých se nachází lidé.

Pokud je čerpadlo ponořeno do vodních nádrží s malou plochou, např. studny, minimální rozměry nádrže v místě práce čerpadla jsou uvedeny v tabulce s technickými údaji.

Ponořené čerpadlo musí být umístěno svisle. Naklopení nebo převrácení čerpadla vede k nesprávnému provozu, snižuje účinnost a může vést k poškození čerpadla.

Je zakázáno vrtat v zařízení jakékoli otvory, stejně jako provádět jakékoli jiné úpravy výrobku, které nejsou popsány v návodu.

Produkt noste uchopujíc jej za rukojeť nebo za pouzdro. Zařízení nepřemísťujte tahem za napájecí kabel.

Doporučení pro připojení zařízení k napájení

Upozornění! Čerpadlo by mělo být napájeno přes proudový chránič (RCD) s jmenovitým zbytkovým proudem provozu nepřesahujícím 30 mA.

Před připojením zařízení k napájení se ujistěte, že napětí, frekvence a výkon síťového zdroje odpovídají hodnotám uvedeným na typovém štítku zařízení. Zástrčka musí odpovídat zásuvce. Jakékoliv úpravy zástrčky jsou zakázány.

Napájecí obvod zařízení musí být vybaven ochranným vodičem a pojistkou min. 16 A.

Vyhnete se kontaktu napájecího kabelu s ostrými hranami a horkými předměty a povrchy. Pokud je zařízení v provozu, musí být napájecí kabel vždy plně rozvinutý a umístěn tak, aby při provozu zařízení nepředstavoval překážku. Umístění napájecího kabelu

nesmí způsobit nebezpečí zakopnutí. Zásuvka by měla být umístěna na místě, kde je vždy možné rychle odpojit zástrčku napájecího kabelu zařízení. Při odpojování zástrčky vždy táhněte za zástrčku, nikdy ne za kabel.

Pokud je síťový kabel nebo zástrčka poškozena, okamžitě ji odpojte od sítě a obraťte se na autorizované servisní středisko výrobce za účelem výměny. Nepoužívejte zařízení s poškozeným napájecím kabelem nebo zástrčkou. Síťový kabel nebo zástrčku nelze opravit, v případě poškození těchto prvků je vyměňte za nové, bez závad.

POUŽÍVÁNÍ ZAŘÍZENÍ

Připojení odtahové hadice

Vývod vody je opatřen závitem, ke kterému musí být připojen hadicový konektor. Můžete použít konektory dodané na čerpadle nebo dostupné samostatně. Pokud používáte hadici s menším vnitřním průměrem, než je průměr výstupu vody, měli byste očekávat pokles výkonu čerpadla. Konektor na čerpadle má možnost připojení hadic s různými průměry. Při připojování hadice o průměru větším než je nejmenší průměr přípojky odřízněte menší část konektoru tak, aby neomezovala průtok čerpadla. Konektor je vyroben z plastu, takže může být řez proveden ostrým nožem. Při řezání buďte opatrní, abyste předešli zranění.

Přípojky hadice by měly být našroubovány bez použití nářadí s dostatečnou silou, aby byla zajištěna těsnost spojení. Použití nadměrné síly může poškodit těsnění.

Spuštění a vypnutí čerpadla

Čerpadlo nemá tradiční spínač. Spouští se a vypíná v závislosti na modelu plovákovým spínačem nebo nastavitelným spínačem. Plovákový spínač je připojen k čerpadlu pomocí krátkého elektrického kabelu a obsahuje uvnitř pohyblivého prvku, který uzavírá a otevírá elektrický obvod. Plovák spínače se zvedne do vody, což způsobí uzavření elektrického obvodu a spuštění čerpadla. Pokud hladina vody klesne do té míry, že plovák spínače směřuje nahoru s kabelovým připojením, čerpadlo se vypne.

Plovákový spínač lze připevnit ke skříni čerpadla pomocí svorky (II). V této poloze spínač spustí čerpadlo pokaždé, jakmile je připojeno k napájení, bez ohledu na hladinu vody. Tento typ upevnění by měl být používán s opatrností, protože suchý provoz čerpadla bude mít za následek přehřátí a v důsledku jeho poškození. Doporučuje se používat tuto možnost pouze při přepravě čerpadla, aby spínač nepřetěžoval kabel, kterým je připojen k čerpadlu.

Umístěním kabelu spojujícího plovákový spínač s čerpadlem do držáku na horní straně pouzdra čerpadla (III) dochází ke „zkrácení“ volné části. Lze to využít ke změně hladiny vody, jenž způsobí zapnutí a vypnutí čerpadla. Kabely mezi rukojetí a spínačem by měly zůstat tak dlouhé, aby umožnily svobodný pohyb spínače. Příliš krátká část neumožní zapnout nebo vypnout čerpadlo.

Nastavitelný spínač má posuvník, kterým se nastavuje hladina vody, při které se čerpadlo spustí. Pokud je hladina vody na vysoké úrovni střední části posuvníku (IV), čerpadlo se spustí. Provoz čerpadla se zastaví, jakmile hladina vody klesne pod nejnižší možné nastavení posuvníku, i když je posuvník ve vyšší poloze. Přibližná hladina vody, při které se čerpadlo vypíná pomocí nastavitelného spínače, je uvedena v tabulce s technickými údaji - parametr: „Hladina vypnutí“.

Výměna základny čerpadla (pouze u YT-85330 a YT-85333) (V)

Upozornění! Před výměnou základny se ujistěte, že je čerpadlo odpojeno od napájení. Zástrčka napájecího kabelu musí být odpojena od elektrické zásuvky.

Čerpadlo má možnost výměny základny v závislosti na čistotě čerpané vody. Základna s malými otvory slouží k čerpání čisté vody, a základna s velkými otvory pro čerpání špinavé vody. Vzhledem k tomu, že základna pro čerpání špinavé vody je vyšší, bude vyšší i hladina vody po zakončení práce čerpadla. Chcete-li vyměnit základnu, odšroubujte šroub, který přidrží základnu, následně opatrně nakloňte západku krytu a vyjměte ji. Namontujte kryt zaklapnutím na skříň čerpadla a následně ji připevněte šroubem. Upozornění! Je zakázáno používat čerpadlo bez namontované základny.

ÚDRŽBA, DOPRAVA A SKLADOVÁNÍ

Po skončení práce by mělo být čerpadlo odpojeno od napájení a vytaženo z vody. Odpojte hadici od výstupu čerpadla a nechte vodu vytéct z vnitřku čerpadla gravitací. Během této činnosti je nutno čerpadlo naklánět různými směry. Po vyprázdnění čerpadla vysušte jeho vnitřek měkkým hadříkem nebo nechte vyschnout. Pokud byla čerpána znečištěná voda, měla by být přečerpána čistá voda, dokud se z čerpadla nepřestane vydobývat voda s nečistotami. Čerpadlo z vnějšku lze čistit proudem čisté vody s tlakem nejvýše 0,3 MPa. Při čištění čerpadla dávejte pozor, aby nedošlo k namočení zástrčky napájecího kabelu.

Čerpadlo musí být přepravováno bez vody a vysušené. Přenášejte uchopujíc za rukojeť na horní straně pouzdra nebo za pouzdro. Čerpadlo nikdy nepřeppravujte tahem nebo zavěšením za napájecí kabel nebo kabel spojující plovákový spínač s čerpadlem. Přeppravujte v obalu, který chrání čerpadlo před prachem a nečistotami.

Čerpadlo musí být uchováváno bez vody a vysušené. Voda ponechaná v čerpadle může zamrznout a poškodit čerpadlo. Čerpadlo skladujte na tmavém místě, které zajišťuje dobré větrání a chrání před neoprávněným přístupem k čerpadlu, zejména děti.

CHARAKTERISTIKA VÝROBKU

Ponorné čerpadlo je určené na prečerpávanie čistej vody alebo mechanicky trochu znečistenej vody z nádrží (napr. nevelkých bazénov, záhradných očíek ap.). Čerpadlo nie je určené na prečerpávanie iných kvapalín než voda, takých ako: olej, benzín, rozpúšťadlá, kyseliny, zásady, organické látky, tuky, odpadové vody, ani vody, ktorá je znečistená takými látkami. Prečerpávaná voda tiež nesmie obsahovať mechanické nečistoty alebo iné čiastočky s brúsnymi vlastnosťami. Znečistená voda sa môže prečerpávať, avšak musí sa zachovávať zvláštna opatnosť a proces prečerpávania musí byť celý čas pod dohľadom.

Pozor! Ak voda prestane prechádzať cez čerpadlo, čerpadlo sa môže zničiť!

Správne, bezporuchové a bezpečné fungovanie zariadenia závisí od toho, či sa zariadenie správne používa, preto:

Predtým, než začnete zariadenie používať, oboznámte sa s celou používateľskou príručkou a náležite ju uchovajte.

Za prípadné škody, ktoré vzniknú následkom nedodržiavania bezpečnostných pokynov a odporúčaní, ktoré sú uvedené v tejto príručke, výrobca ani dodávateľ nezodpovedá.

VYBAVENIE

V originálnom (továrskom) balení je čerpadlo a prípojka na upevnenie hadice. Súčasťou súpravy čerpadla nie je výtlačná hadica.

TECHNICKÉ PARAMETRE

Parameter	Merná jednotka	Hodnota	Hodnota	Hodnota	Hodnota
Katalógové číslo		YT-85330	YT-85333	YT-85341	YT-85343
Menovité napätie	[V~]	220 - 240	220 - 240	230	230
Menovitá frekvencia	[Hz]	50	50	50	50
Menovitý príkon	[W]	400	900	750	1100
Trieda ochrany pred zásahom el. prúdom		I	I	I	I
Stupeň ochrany (IP)		IPX8	IPX8	IPX8	IPX8
Maximálny výkon	[l/h]	11 000	18 000	11 000	14000
Max. výška výtlačku	[m]	5,8	8,9	8,5	10
Max. hĺbka ponoru	[m]	7	7	7	7
Max. teplota vody	[°C]	35	35	35	35
Prípojka vody	["]	1, 5/4, 3/2	1, 5/4, 3/2	1, 5/4, 3/2	1, 5/4, 3/2
Max. priemer mech. nečistôt	[mm]	30	30	30	30
Rozmery zariadenia (priemer x výška)	[mm]	170 x 300	170 x 300	220 x 350	220 x 350
Čistá hmotnosť	[kg]	3,8	4,8	7,2	7,3
Hladina spustenia	[m]	cca 0,35	cca 0,35	cca 0,025	cca 0,025
Hladina vypnutia	[m]	cca 0,07	cca 0,07	cca 0,025	cca 0,025
Minimálne rozmery na mieste práce	[cm]	40 x 40	40 x 40	40 x 40	40 x 40

Výška zdvíhania [m]	Katalógové číslo	Katalógové číslo	Katalógové číslo	Katalógové číslo
	YT-85330	YT-85333	YT-85341	YT-85343
	Výkon [l/h]	Výkon [l/h]	Výkon [l/h]	Výkon [l/h]
0	11 000	18 000	11 000	17 000
1	10 500	17 000	10 500	16 500
2	10 000	16 000	10 000	16 000
3	9 500	15 000	9 500	15 000
4	9 000	14 000	9 000	14 000
5	8 000	12 000	8 500	13 000
6	7 000	11 000	8 000	12 000
7	6 000	10 000	7 500	11 000
8	5 000	8 000	7 000	10 000
9	4 000	7 000	6 500	9 000
10	3 000	6 000	6 000	8 000
11	2 000	5 000	5 000	7 000

12	1 000	4 000	4 000	6 000
13	–	3 000	3 000	5 000
14	–	2 000	2 000	4 000
15	–	1 000	1 000	3 000
16	–	–	–	2 000
17	–	–	–	1 000

Pozor! Maximálny výkon čerpadla sa týka čerpania čistej vody. Ak chcete dosiahnuť maximálny výkon, k čerpadlu upevnite hadicu s maximálnym priemerom príslušne podľa maximálneho priemeru prípojky vody.

BEZPEČNOSTNÉ POKYNY

POZOR! Prečítajte si všetky nasledujúce pokyny. Následkom ich nedodržania môže dôjsť k zásahu el. prúdom, požiaru alebo k úrazu či nehode.

DODRŽIAVAJTE NASLEDUJÚCE POKYNY

Odporúčania týkajúce sa používania zariadenia

Zariadenie je určené iba na čerpanie čistej vody alebo trochu špinavej vody znečistenej drobnými mechanickými nečistotami. Mechanické nečistoty nemôžu mať vlastnosti brúsneho materiálu, a veľkosť jednotlivých častí nečistôt nemôže presahovať veľkosti, ktoré sú uvedené v tabuľke s technickými údajmi. Zariadenie nie je určené na prečerpávanie iných kvapalín než voda, takých ako: olej, benzín, rozpúšťadlá, kyseliny, zásady, organické látky, tuky, odpadové vody, a tiež vody znečistené takými látkami. Keď zariadenie používate, musí byť pod neustálym dohľadom. Zabrňte, aby čerpadlo pracovalo nasucho (bez prečerpávania vody). V opačnom prípade sa čerpadlo môže prehriať, v dôsledku toho sa môže poškodiť, a môže to byť tiež príčinou požiaru alebo zásahu el. prúdom.

Čerpadlo sa nesmie používať na: prečerpávanie pitnej vody (určenej na požitie); nepretržitú prácu, napr. na napájanie fontány; prečerpávanie vody s vyššou teplotou než je teplota uvedená v tabuľke s technickými údajmi.

Zariadenie v žiadnom prípade samostatne neopravujte, nedemontujte alebo neupravujte; je to prísne zakázané. Všetky opravy výrobu môže vykonať iba autorizovaný servis.

Čerpadlo umývajte iba prúdom čistej vody.

Zariadenie nie je určené na používanie deťmi vo veku do 8 rokov, ani osobami so zníženými fyzickými a mentálnymi schopnosťami, ani osobami, ktoré nemajú potrebné skúsenosti a znalosti z používania zariadenia. Ibaže budú pod neustálym dohľadom, alebo budú náležite zaškolené o používaní zariadenia bezpečným spôsobom, a budú si vedomí rizík, ktoré s používaním zariadenia súvisia. Deti sa so zariadením v žiadnom prípade nesmú hrať. Deti bez dozoru dospelé osoby nesmú zariadenie čistiť, ani vykonávať jeho údržbu.

Pokyny týkajúce sa prepravy a montáže zariadenia

Varovanie! Čerpadlo nemôže byť počas ponárania pripojené k el. napätiu. Zástrčka napájacieho kábla čerpadla musí byť úplne vytiahnutá z el. zásuvky.

Čerpadlo nasáva vodu cez otvory, ktoré sú v podstavci. Čerpadlo ponorte do vody tak, že predtým k rúčke, ktorý je v hornej časti plášťa čerpadla, upevníte vhodné lanko. Ponorné čerpadlo v žiadnom prípade neponárajte s použitím napájacieho kábla. Napájací kábel nemôže byť napnutý.

Ak čerpadlo spustíte do vodnej nádrže, ktorej dno môže byť znečistené napr. pieskom alebo usadeninami, alebo ak daná vodná nádrž nemá tvrdé dno, zabezpečte, aby čerpadlo nebolo spustené úplne na dno. Čerpadlo, ktoré bude nasávať nečistoty, bude menej výkonné. Okrem toho sa čerpadlo v dôsledku prečerpávania špinavej vody rýchlejšie opotrebovávajú. Príliš veľké množstvo nečistôt môže viesť k zapchaniu nasávacích otvorov čerpadla, čo môže viesť až k poškodeniu čerpadla.

Čerpadlo neponárajte do nádrží, v ktorých sú ľudia, je to zakázané.

Ak čerpadlo ponárate do vodných nádrží s nevelkou plochou, napr. do studne, minimálne rozmery nádrže na mieste používania čerpadla sú uvedené v tabuľke s technickými parametrami.

Ponorené čerpadlo musí stáť zvislo. V prípade, ak sa čerpadlo vychýli alebo prevráti, nebude fungovať správne, výkon bude nižší, a tiež môže dôjsť k poškodeniu čerpadla.

Do zariadenia nevrätajte akékoľvek otvory, a tiež neupravujte iným spôsobom, než je opísaný v príručke.

Výrobok prenášajte držiak za rúčku alebo za plášť. Zariadenie nepremiestňujte ťahajúc za napájací kábel.

Pokyny týkajúce sa pripojenia zariadenia k napájaniu

Varovanie! Čerpadlo musí byť pripojené k el. obvodu vybavenom prúdovým chráničom (RDC) s menovitým aktivačným prúdom nepresahujúcim 30 mA.

Predtým, než zariadenie pripojíte k el. napätiu, skontrolujte, či sa napätie, frekvencia a výkon el. obvodu zhodujú s parametrami, ktoré sú uvedené na výrobnom štítku zariadenia. Zástrčka musí byť kompatibilná so zásuvkou. Zástrčku nijakým spôsobom nepererábajte. El. obvod používaný na napájanie zariadenia musí byť chránený ochranným vodičom a zabezpečený poistkou minimálne 16 A.

Zabrňte, aby sa napájací kábel dotýkal ostrých hrán či horúcich predmetov a povrchov. Keď sa zariadenie používa, napájací kábel musí byť úplne rozvinutý, a musí byť položený tak, aby pri obsluhu zariadenia nezavadzal. Napájací kábel musí byť položený tak, aby nevytváral riziko potknutia. Používaná el. zásuvka musí byť na takom mieste, aby sa z nej dala vždy rýchlo vytiahnuť zástrčka napájacieho kábla zariadenia. Zástrčku vždy vyťahujte uchopením za jej plášť, nikdy ju nevyťahujte ťahaním napájacieho kábla. Ak sa napájací kábel alebo zástrčka poškodila, zariadenie okamžite odpojte od el. napätia a obráťte sa na autorizovaný servis výrobcu, ktorých ich môže vymeniť. Zariadenie s poškodeným napájacím káblom alebo zástrčkou v žiadnom prípade nepoužívajte. Napájací kábel alebo zástrčka sa nesmú opravovať, ak sa tieto prvky poškodia, musia sa vymeniť na nové, bezchybné.

OBSLUHA ZARIADENIA

Pripojenie výtlačnej hadice

Výstupné hrdlo vody má závit, k nemu pripojíte prípojku hadice. Môžete použiť prípojku dodanú spolu s čerpadlom, alebo iné prípojky. Ak použijete hadicu s menším vnútorným priemerom než je priemer výstupného hrdla vody, musíte počítať s poklesom výkonu čerpania. Prípojka, ktorá je dodaná spolu s čerpadlom, umožňuje pripojiť hadice s rôznym priemerom. Ak chcete použiť hadicu s väčším priemerom než je najmenší priemer prípojky, odrežte časť prípojky s menším priemerom, aby neobmedzovala prietok vody. Prípojka je vyrobená z plastu, preto ju môžete odrezať napr. ostrým nožom. Pri odrezávaní zachovávajú náležitú opatnosť, aby ste zabránili úrazu.

Prípojku hadice priskrutkujte bez použitia náradia, je to dostatočná sila na zaručenie tesnosti spoja. Použitím príliš veľkej sily sa tesnenie môže poškodiť.

Spúšťanie a zastavovanie čerpadla

Čerpadlo nemá tradičný zapínač. Spúšťa sa a zastavuje podľa daného modelu alebo plavákovým alebo nastaviteľným vypínačom. Plavákový vypínač je k čerpadlu pripojený krátkym elektrickým káblom, a vo vnútri má pohyblivý prvok, ktorý uzatvára a prerušuje elektrický obvod. Plavák vypínača sa vznáša vo vode, v dôsledku toho sa uzatvára elektrický obvod a spúšťa čerpadlo. Keď hladina vody klesne na takú úroveň, že plavák vypínača smeruje káblou prípojku smerom hore, dochádza k prerušeniu elektrického obvodu a k vypnutiu čerpadla.

Plavákový vypínač môžete upevniť k plášťu čerpadla klipsou (II). Keď je plavákový vypínač v takej polohe, spustí čerpadlo vždy, keď bude pripojené k el. napätiu, bez ohľadu na aktuálnu hladinu vody. Taký spôsob upevnenia používajte rozvážne, keďže čerpadlo nesmie pracovať nasucho, keďže v dôsledku takej práce sa čerpadlo prehrieva a môže sa až poškodiť. Odporúčame, aby ste túto možnosť používali pri prenášaní čerpadla, aby nebol napnutý kábel spájajúci vypínač a čerpadlo.

Odporúčame, aby ste kábel spájajúci vypínač a čerpadlo umiestnili v rúčke na vrchu plášťa čerpadla (III), takým spôsobom kábel „skráťte“. Takým spôsobom môžete zmeniť výšku hladiny vody, pri ktorej sa bude čerpadlo zapínať a vypínať. Voľný kábel medzi rúčkou a plavákovým vypínačom musí mať dostatočnú dĺžku, aby mohol vypínač slobodne meniť svoju polohu. V prípade, ak by bol voľný kábel príliš krátky, plavákový vypínač nedokáže zapínať a vypínať čerpadlo.

V nastaviteľnom vypínači je posúvač, ktorým sa nastavuje hladina vody, pri ktorej sa má čerpadlo spustiť. Čerpadlo sa spustí, keď sa hladina vody nachádza v strednej časti posúvača (IV). Čerpadlo sa vypne, keď hladina vody klesne pod najnižšie možné nastavenie posúvača, a to aj vtedy, keď posúvač bude nastavený v najvyššej polohe. Približná úroveň hladiny vody, pri ktorej nastaviteľný vypínač vypne čerpadlo je uvedená v tabuľke s technickými parametrami – parameter. „Hladina vypnutia“.

Výmena podstavca čerpadla (iba v modeloch YT-85330 a YT-85333) (V)

Varovanie! Pred výmenou podstavca skontrolujte, či je čerpadlo odpojené od el. napätia. Zástrčka napájacieho kábla musí byť úplne vytiahnutá z el. zásuvky.

V čerpadle sa dá vymeniť podstavec podľa úrovne čistoty čerpanej vody. Podstavec s malými otvormi je určený na čerpanie čistej vody, a podstavec s veľkými otvormi na čerpanie špinavej vody. Keďže podstavec na čerpanie špinavej vody je vyšší, čerpadlo sa vypína pri vyššej hladine vody. Keď chcete vymeniť podstavec najprv odskrutkujte upevňovaciu skrutku podstavca, následne opatrne vychýťte blokádu veka a zložte ho. Veko namontujte zablokovaním na plášť čerpadla, a potom ho upevnite skrutkou. Pozor! V žiadnom prípade nepoužívajte čerpadlo bez upevneného podstavca.

ÚDRŽBA, PREPRAVA A SKLADOVANIE

Čerpadlo po skončení práce odpojte od el. napätia a vyťahnite z vody. Odpojte hadicu od prípojky čerpadla a umožnite, aby voda vplyvom gravitácie vytekla z vnútra čerpadla. Čerpadlo pri tejto činnosti vychylujte na rôzne strany. Keď z čerpadla vytečie všetka voda, vysušte ho mäkkou handrou alebo nechajte vyschnúť. Ak ste čerpali znečistenú vodu, čerpadlom prečerpajte čistú vodu až kým z čerpadla prestane vychádzať špinavá voda. Čerpadlo môžete z vonku čistiť prúdom čistej vody s tlakom maximálne 0,3 MPa. Pri čistení čerpadla zachovávajú náležitú opatnosť, aby ste nezamočili zástrčku napájacieho kábla.

Čerpadlo prepravuje prázdne (bez vody) a suché. Prenášajte držiac za rúčku, ktorá je na vrchu plášťa, alebo držiac za plášť. Čerpadlo nikdy neprenášajte ťahajúc alebo vešajúc za napájací kábel, alebo za kábel spájajúci plavákový vypínač a čerpadlo. Prepravujte v obaloch, ktoré chránia čerpadlo pred prachom a nečistotami.

Čerpadlo uchovávať prázdne (bez vody) a suché. Voda ponechaná v čerpadle môže zamrznúť, čo môže viesť k poškodeniu čerpadla. Čerpadlo uchovávať na tmavých, dobre vetraných miestach, zabezpečených proti prístupu nepovolaných osôb, predovšetkým detí.

TERMÉKLEÍRÁS

A merülő szivattyú tiszta és enyhén szennyezett víz tartályokból (pl. kisebb medence, kerti tó stb.) való mechanikus átpumpálására szolgál. A szivattyúval kizárólag víz pumpálható, az alábbi folyadékok nem: olajok, benzinek, oldószerek, savak, bázisok, szerves vegyületek, zsírok, szennyvíz, széklet, valamint az ilyen anyagokkal szennyezett víz. Az átpumpált víz nem tartalmazhat mechanikus szennyeződéseket, valamint egyéb, sűrű hatású anyaghoz hasonló részecskéket. Szennyezett víz szivattyúzása kizárólag különös felügyelet és a szivattyúzási folyamat állandó ellenőrzése mellett történhet.

Figyelem! Ha szivattyúzáskor bármilyen szünet lép fel a víz áramlásában, az a szivattyú károsodásához vezethet.

A készülék hibátlan, megbízható és biztonságos működése a megfelelő használaton múlik, ezért:

A termék használata előtt olvassa el az egész használati útmutatót és őrizze azt meg.

A biztonsági előírások és a jelen útmutató ajánlásainak be nem tartásából eredő károkért a gyártó nem vállal felelősséget.

FELSZERELTSÉG

A gyári csomagolásban egy szivattyú és egy tömlőrögzőítő csatlakozó található. A szivattyú nincs tömlővel ellátva.

MŰSZAKI PARAMÉTEREK

Paraméter	Mértékegység	Érték	Érték	Érték	Érték
Katalógusszám		YT-85330	YT-85333	YT-85341	YT-85343
Névleges feszültség	[V~]	220 - 240	220 - 240	230	230
Névleges frekvencia	[Hz]	50	50	50	50
Névleges teljesítmény	[W]	400	900	750	1100
Érintésvédelmi osztály		I	I	I	I
Stoپیen ochrony (IP)		IPX8	IPX8	IPX8	IPX8
Wydajnořć maksymalna	[l/h]	11 000	18 000	11 000	14000
Max. szivattyúzási magasság	[m]	5,8	8,9	8,5	10
Max. merülési mélység	[m]	7	7	7	7
Max. vízhőmérséklet	[°C]	35	35	35	35
Vízcsatlakozó	["]	1, 5/4, 3/2	1, 5/4, 3/2	1, 5/4, 3/2	1, 5/4, 3/2
Mechanikus szennyeződések maximális átmérője	[mm]	30	30	30	30
Méreték (átmérő x magasság)	[mm]	170 x 300	170 x 300	220 x 350	220 x 350
Nettó tömeg	[kg]	3,8	4,8	7,2	7,3
Bekapcsolási szint	[m]	kb. 0,35	ok. 0,35	ok. 0,025	kb. 0,025
Kikapcsolási szint	[m]	kb. 0,07	kb. 0,07	kb. 0,025	kb. 0,025
Működési hely minimális mérete	[cm]	40 x 40	40 x 40	40 x 40	40 x 40

Emelési magasság [m]	Katalógusszám	Katalógusszám	Katalógusszám	Katalógusszám
	YT-85330	YT-85333	YT-85341	YT-85343
	Teljesítmény [l/h]	Teljesítmény [l/h]	Teljesítmény [l/h]	Teljesítmény [l/h]
0	11 000	18 000	11 000	17 000
1	10 500	17 000	10 500	16 500
2	10 000	16 000	10 000	16 000
3	9 500	15 000	9 500	15 000
4	9 000	14 000	9 000	14 000
5	8 000	12 000	8 500	13 000
6	7 000	11 000	8 000	12 000
7	6 000	10 000	7 500	11 000
8	5 000	8 000	7 000	10 000
9	4 000	7 000	6 500	9 000
10	3 000	6 000	6 000	8 000
11	2 000	5 000	5 000	7 000
12	1 000	4 000	4 000	6 000
13	-	3 000	3 000	5 000

H

Emelési magasság [m]	Katalógusszám	Katalógusszám	Katalógusszám	Katalógusszám
	YT-85330	YT-85333	YT-85341	YT-85343
	Teljesítmény [l/h]	Teljesítmény [l/h]	Teljesítmény [l/h]	Teljesítmény [l/h]
14	-	2 000	2 000	4 000
15	-	1 000	1 000	3 000
16	-	-	-	2 000
17	-	-	-	1 000

Figyelem! A szivattyú maximális teljesítménye tiszta víz szivattyúzására vonatkozik. A maximális hatékonyság biztosítása érdekében a szivattyúhoz a vízcsatlakozó maximális átmérőjének megfelelő átmérőjű tömlőt csatlakoztasson.

BIZTONSÁGI ELŐÍRÁSOK

FIGYELEM! Az összes alábbi utasítást olvassa el. Az utasítások be nem tartása áramütéshez, tűzhöz vagy sérüléshez vezethet.

TARTSA BE AZ ALÁBBI UTASÍTÁSOKAT

A termék használatára vonatkozó ajánlások

A termék kizárólag tiszta és kisebb mechanikus szennyeződésekkel szennyezett víz szivattyúzására szolgál. A mechanikus szennyeződések nem lehetnek sűrű hatásúak, az egyes szennyeződés-részecskék mérete nem haladhatja meg a műszaki adatokat tartalmazó táblázatban megadott méretet. A szivattyúval kizárólag víz pumpálható, az alábbi folyadékok nem: olajok, benzinek, oldószerek, savak, bázisok, szerves vegyületek, zsírok, szennyvíz, széklet, valamint az ilyen anyagokkal szennyezett víz. Használat közben a termék nem maradjon felügyelet nélkül. Ne hagyja, hogy a szivattyú szárazon működjön. Ez a szivattyú túlmelegedéséhez és ennek eredményeképp a károsodásához, valamint tűz kialakulásához és elektromos áramütéshez vezethet. A szivattyú nem használható: fogyasztásra szánt víz szivattyúzására; állandó jelleggel, pl. szőkőkút működtetésére; a műszaki adatokat tartalmazó táblázatban megadott hőmérsékletől magasabb hőmérsékletű víz szivattyúzására.

Tilos a készülék önálló javítása, szétszerelése vagy módosítása. A terméken javítási munkálatokat kizárólag hivatalos szerviz végezhet.

A szivattyút csak tiszta vízszugárral tisztítsa.

A készüléket csak akkor használhatják 8 évnél idősebb gyermekek, valamint korlátozott fizikai, érzékszervi vagy szellemi képességekkel élő vagy megfelelő tapasztalattal és ismeretekkel nem rendelkező személyek, ha felügyelet alatt állnak vagy utasításokat kaptak a készülék biztonságos használatára vonatkozóan és megértik a fennálló veszélyeket. Gyermekek ne játszanak a termékkel. Gyermekek felügyelet nélkül ne tisztítsák a terméket és ne végezzenek rajta karbantartási munkálatokat.

Szállítással és a termék beüzemelésével kapcsolatos ajánlások

Figyelem! A szivattyú vízbemerítés közben nem lehet áramhoz csatlakoztatva. A szivattyú tápkábelének dugóját ki kell húzni a konnektorból.

A szivattyút a talpban található nyílásokon keresztül szívja be a levegőt. A szivattyút csak azt követően merítse vízbe, hogy a szivattyúház felső részén található fogantyúhoz rögzítette a kötelet. Tilos a tápkábelt a szivattyú vízbe merítésére használni. A tápkábel nem lehet megfeszítve.

Ha a szivattyút olyan víztartályba meríti, melynek alja pl. homokkal vagy iszappal szennyezett, vagy olyan víztartályba, mely nem rendelkezik kemény alappal, ügyeljen arra, hogy a szivattyút ne engedje le teljesen. A szennyeződések felszívó szivattyú működése nem lesz hatékony. Ezen felül a szennyeződések a szivattyú gyorsabb elhasználódását eredményezik. A túl nagy mennyiségű szennyeződés a szivattyú beömlő nyílásainak eldugulásához vezethet, ami károsíthatja a szivattyút.

Tilos a szivattyút olyan víztartályba meríteni, melyben emberek tartózkodnak.

Ha a szivattyút kicsi alapterületű víztartályba, pl. kútbá meríti, tartsa be a szivattyú működési helyének minimális, műszaki adatokat tartalmazó táblázatban feltüntetett méreteit.

A vízbe merített szivattyút állítsa függőleges helyzetbe. A szivattyú megdöntése vagy felfordítása helytelen működést eredményez, csökkenti a hatékonyságot, valamint károsíthatja a szivattyút.

Tilos a termékben bármilyen lyukat fúrni, valamint az útmutatóban feltüntetetteken túli módosítást végrehajtani.

A terméket a fogantyúján vagy a szivattyúháznál fogva helyezze át. Tilos a terméket a tápkábelnél fogva áthelyezni.

Ajánlások a termék áramhoz való csatlakoztatásával kapcsolatban

Figyelem! A szivattyút maximum 30 mA névleges áramnál működésbe lépő áram-védőkapcsolóval (RCD) ellátott hálózatról kell működtetni.

A termék áramba helyezése előtt győződjön meg, hogy az áramforrás feszültsége, frekvenciája és határfoka megfelel-e a termék adattábláján feltüntetett értékeknek. A dugónak illeszkednie kell az aljzathoz. Tilos a dugó bármilyen mértékű módosítása.

Az elektromos hálózatot földelt áramkörrrel és legalább 16 A-es biztosítókkal kell ellátni.

Kerülje a tápkábel érintkezését és éles peremekkel vagy forró tárgyakkal és felületekkel. A termék használatakor a tápkábel legyen mindig teljesen kiegyenesítve és úgy elhelyezve, hogy ne akadályozza a termék biztonságos használatát. A tápvezeték nem je-

lenhet botlásveszélyt. Az elektromos aljzat legyen olyan helyen, hogy mindig lehetséges legyen a termék tápvezetékének gyors kihúzása. A tápvezeték dugóját mindig a dugónál, soha ne a vezetéknel fogva húzza ki. Ha a tápvezeték vagy a dugó károsodik, azonnal ki kell húzni az áramból és csere céljából fel kell venni a kapcsolatot a gyártó hivatalos szervizével. Ne használja a terméket, ha a tápvezeték vagy a dugó sérült. A tápvezeték és a dugó nem javítható, ezeknek az alkatrészeknek a sérülésekor mindig új, sérülésmentes alkatrészt kell beszerezni.

A KÉSZÜLÉK HASZNÁLATA

Kimeneti tömlő csatlakoztatása

A vízkimenet menettel van ellátva, mely a tömlő rögzítésére szolgál. Használhatja a szivattyúhoz mellékelt csatlakozót, valamint külön megvásárolható csatlakozót is. Ha a vízkimenet átmérőjétől kisebb átmérőjű tömlőt vesz igénybe, csökkenhet a szivattyú hatékonysága. A szivattyúhoz mellékelt csatlakozó különböző átmérőjű tömlőkhöz csatlakoztatható. Ha a csatlakozó legkisebb átmérőjű részétől nagyobb átmérővel rendelkező tömlőt szeretne csatlakoztatni, vágja le a a csatlakozó kisebb átmérőjű részét, hogy ne akadályozza a szabad vízáramlást. A csatlakozó műanyagból készült, így a vágás egy éles késsel is végrehajtható. Vágás közben a balesetek elkerülése érdekében óvatosan járjon el.

A tömlő csatlakozóját szerszám nélkül húzza meg, szivárgásmentes csatlakozás eléréséhez szükséges erővel. A túl erős meghúzás a tömítés károsodásához vezethet.

Szivattyú beindítása és leállítása

A szivattyút nem rendelkezik hagyományos kapcsológombbal. Modelltől függően egy úszókapcsolóval vagy beállító kapcsolóval kerül beindításra és leállításra.

Az úszókapcsoló egy rövid villamos kábellel van a szivattyúhoz csatlakoztatva és a belsejében egy mozgó alkatrész található, mely bezárja és megszakítja az áramkört. A kapcsológomb úszója a víz felszínén marad, ami az áramkör bezárását és a szivattyú elindítását eredményezi. Abban az esetben, ha a vízszint annyira lecsökken, hogy a kapcsoló úszójának kábeles csatlakozása felfelé fog nézni, a szivattyú kikapcsol.

Az úszókapcsoló egy csipesz segítségével a szivattyúházhoz rögzíthető (II). Ebben a helyzetben a kapcsoló mindig elindítja az áramforráshoz csatlakoztatott szivattyút, a víz szintjétől függetlenül. Az ilyen jellegű csatlakozást ésszerűen használja, mivel a szivattyú szárazon történő működtetése túlmelegedéshez és ennek eredményeképp a termék károsodásához vezet. Ajánlott ezt a lehetőséget kizárólag a szivattyú szállításiakor igénybe venni, hogy a kapcsoló ne feszítse meg a kábelt, mellyel a szivattyúhoz van csatlakoztatva.

Az úszókapcsolót és a szivattyút összekötő kábel szivattyúház felső részén (III) található fogantyúhoz való rögzítésekor „lerövidíti” a kábel szabadon lógó részét. Ezáltal módosítható a vízszint, melynél a szivattyú bekapcsol és kikapcsol. Hagyjon elegendő hosszúságú kábelt a fogantyú és a kapcsoló között ahhoz, hogy a kapcsoló szabadon helyzetet tudjon változtatni. A túl rövid kábel nem teszi lehetővé a szivattyú be- és kikapcsolását.

A beállító kapcsoló egy tolóval rendelkezik, mellyel beállítható a szivattyú bekapcsolásának vízszintje. Amikor a vízszint eléri a tolórész középső részét (IV) bekapcsol a szivattyú. A szivattyú akkor kapcsol ki, amikor a vízszint eléri a toló lehető legkisebb beállítását, még akkor is, ha a toló magasabbra van állítva. A beállító kapcsolóval ellátott szivattyú kikapcsolását eredményező vízszint a műszaki adatokat tartalmazó táblázatban került feltüntetésre - paraméter: „Kikapcsolási szint”.

Szivattyútalp csere (csak az YT-85330 és az YT-85333 esetében) (V)

Figyelem! A talp cseréje előtt győződjön meg, hogy a szivattyú ki lett húzva az áramból. A tápkábel dugója legyen kihúzva az elektromos aljzattól.

A szivattyútalp a szivattyúzni kívánt víz tisztaságától függően módosítható. A kicsi nyílásokkal ellátott talp tiszta víz szivattyúzását, míg a nagyobb nyílásokkal ellátott talp szennyezett víz szivattyúzását teszi lehetővé. Mivel a szennyezett víz szivattyúzására szolgáló talp magasabb, a szivattyú munkavégzésének befejezésekor magasabb vízszint marad a tartályban. A talp cseréje érdekében csavarja ki a talpat rögzítő csavart, majd óvatosan nyissa fel a fedél reteszt és vegye azt le. Rögzítse a fedelet a szivattyúházra való felpattintással, majd a csavarok behajtásával. Figyelem! Tilos a szivattyút talp nélkül használni.

KARBANTARTÁS, SZÁLLÍTÁS ÉS RAKTÁROZÁS

A munkavégzés befejezése után húzza ki a szivattyút az áramból és vegye ki a szivattyút a vízből. Húzza ki a tömlőt a szivattyú kimenetéről és hagyja, hogy a víz gravitációsan kifolyjon a szivattyú belsejéből. Ennek a műveletnek a végrehajtásakor döntse meg különböző irányokba a szivattyút. A szivattyú kiürítése után szárítsa meg a külsejét egy puha ronggyal, vagy hagyja megszáradni. Ha szennyezett vizet szivattyúzott, pumpáljon át a termékben tiszta vizet egészen addig, amíg már nem szennyezett víz folyik a készülékből. A szivattyú külseje tiszta vízzel tisztítsa meg 0,3 MPa nyomattal nem haladó sűrített levegővel tisztítható. A szivattyú tisztításakor óvatosan járjon el és ügyeljen arra, hogy a tápkábel dugója ne legyen nedves.

A szivattyút víz nélkül és szárazon szállítsa. A szivattyút a ház tetején található fogantyúnál vagy a háznál fogva helyezze át. Soha ne helyezze át a szivattyút a tápkábelnél fogva, vagy az úszókapcsolót és a szivattyút összekötő kábelnél fogva. Olyan csomagolásban szállítsa, mely megóvja a terméket a portól és a szennyeződésektől.

A szivattyút víz nélkül és szárazon tárolja. A szivattyúban hagyott víz megfagyhat és a szivattyú károsodásához vezethet. A szivattyút árnyékos, jól szellőző és a szivattyú üzemeltetésére fel nem jogosított személyektől, pl. gyermekektől távol tárolja.

CARACTERISTICILE PRODUSULUI

Pompa submersibilă este destinată pomparei apei curate sau ușor poluată cu impurități mecanice din rezervoare (de exemplu mici piscine, iazuri de grădină, etc.). Pompa nu este destinată pomparei altor lichide în afară de apă, de exemplu uleiuri, petrol, solvenți, acizi, baze, substanțe organice, grăsimi, ape de canalizare, materii fecale, precum și apă contaminată cu asemenea substanțe. Apa pompată nu trebuie să conțină impurități mecanice sau alte particule abrazive. Pomparea apei contaminate este permisă doar cu atenție specială și monitorizarea continuă a procesului de pompare.

Atenție! Pompa se poate deteriora ca rezultat al opririi curgerii apei prin pompă!

Funcționarea corectă, fiabilă și sigură a aparatului depinde de utilizarea sa corectă, de aceea:

Citiți și păstrați întregul manual înainte de prima utilizare a produsului.

Furnizorul produsului nu acceptă nicio responsabilitate pentru daune rezultate în urma nerespectării regulilor de siguranță și instrucțiunilor din acest manual.

ACCESORII

Ambalajul din fabrică conține o pompă și un conector. Pompa nu este echipată cu un furtun de refulare.

PARAMETRI TEHNICI

Parametru	Unitate	Valoare	Valoare	Valoare	Valoare
Nr. Catalog		YT-85330	YT-85333	YT-85341	YT-85343
Tensiune nominală	[V~]	220 – 240	220 – 240	230	230
Frecvență nominală	[Hz]	50	50	50	50
Putere nominală	[W]	400	900	750	1100
Clasa de protecție electrică		I	I	I	I
Clasa de protecție IP		IPX8	IPX8	IPX8	IPX8
Capacitate maximă	[l/h]	11 000	18 000	11 000	14 000
Înălțime maximă de refulare	[m]	5,8	8,9	8,5	10
Adâncimea maximă de scufundare	[m]	7	7	7	7
Temperatura maximă a apei	[°C]	35	35	35	35
Conector apă	["]	1, 5/4, 3/2	1, 5/4, 3/2	1, 5/4, 3/2	1, 5/4, 3/2
Diametrul maxim al impurităților mecanice	[mm]	30	30	30	30
Dimensiuni (diametru x înălțime)	[mm]	170 x 300	170 x 300	220 x 350	220 x 350
Masă netă	[kg]	3,8	4,8	7,2	7,3
Nivel de cuplare	[m]	aprox. 0,35	aprox. 0,35	aprox. 0,025	aprox. 0,025
Nivel de decuplare	[m]	aprox. 0,07	aprox. 0,07	aprox. 0,025	aprox. 0,025
Dimensiuni minime ale locului de lucru	[cm]	40 x 40	40 x 40	40 x 40	40 x 40

Înălțime de ridicare [m]	Nr. Catalog	Nr. Catalog	Nr. Catalog	Nr. Catalog
	YT-85330	YT-85333	YT-85341	YT-85343
	Capacitate [l/h]	Capacitate [l/h]	Capacitate [l/h]	Capacitate [l/h]
0	11 000	18 000	11 000	17 000
1	10 500	17 000	10 500	16 500
2	10 000	16 000	10 000	16 000
3	9 500	15 000	9 500	15 000
4	9 000	14 000	9 000	14 000
5	8 000	12 000	8 500	13 000
6	7 000	11 000	8 000	12 000
7	6 000	10 000	7 500	11 000
8	5 000	8 000	7 000	10 000
9	4 000	7 000	6 500	9 000
10	3 000	6 000	6 000	8 000
11	2 000	5 000	5 000	7 000
12	1 000	4 000	4 000	6 000

Înălțime de ridicare [m]	Nr. Catalog	Nr. Catalog	Nr. Catalog	Nr. Catalog
	YT-85330	YT-85333	YT-85341	YT-85343
	Capacitate [l/h]	Capacitate [l/h]	Capacitate [l/h]	Capacitate [l/h]
13	-	3 000	3 000	5 000
14	-	2 000	2 000	4 000
15	-	1 000	1 000	3 000
16	-	-	-	2 000
17	-	-	-	1 000

Atenție! Capacitatea maximă de pompare se referă la apă curată. Pentru a asigura capacitatea maximă, trebuie conectat la pompă un furtun corespunzător conectorului cu diametrul maxim.

INSTRUCȚIUNI DE SIGURANȚĂ

ATENȚIE! Citiți toate instrucțiunile următoare. Nerespectarea instrucțiunilor poate provoca electrocutare, incendiu sau accidente.

RESPECTAȚI INSTRUCȚIUNILE URMĂTOARE

Instrucțiuni pentru utilizare

Pompa este destinată doar pomparei apei curate sau unor poluate cu impurități mecanice. Impuritățile mecanice nu trebuie să fie abrazive și dimensiunea particulelor individuale nu trebuie să depășească dimensiunea indicată în tabelul cu date tehnice. Pompa nu este destinată pomparei altor lichide în afară de apă, de exemplu uleiuri, petrol, solvenți, acizi, baze, substanțe organice, grăsimi, ape de canalizare, materii fecale, precum și apă contaminată cu asemenea substanțe. Aparatul trebuie urmărit permanent în timpul funcționării. Nu lăsați pompa să funcționeze pe uscat. Aceasta va duce la supraîncălzirea pompei, ceea ce o poate deteriora și provoca incendiu sau electrocutare.

Pompa nu trebuie folosită: pentru pomparea apei potabile; pentru funcționare continuă, de exemplu pentru alimentarea unei ardeziene; pentru pomparea apei la temperatură mai mare decât cea specificată în tabelul cu date tehnice.

Este interzis să reparați, demontați sau modificați aparatul cu mijloace proprii. Toate reparațiile efectuate asupra produsului trebuie făcute la un centru de service autorizat.

Curățați pompa doar cu jet de apă curată.

Acest aparat nu este destinat utilizării de către copiii sub 8 ani sau de către persoane cu abilități fizice sau mentale reduse sau de către persoane fără experiență și cunoștințe privind utilizarea aparatului, decât dacă sunt supravegheate sau instruite în legătură cu modul de utilizare a aparatului în condiții de siguranță, astfel încât să fie înțelese pericolele implicate. Copiii nu trebuie să se joace cu aparatul. Copiii nesupravegheați nu trebuie să efectueze curățarea sau întreținerea aparatului.

Recomandări pentru transportul și instalarea aparatului

Avertizare! Pompa nu trebuie conectată la alimentarea electrică în timp de este scufundată. Cablul de alimentare trebuie deconectat de la priză.

Pompa aspiră apă prin orificiile din bază. Pompa trebuie să fie cufundată în apă cu coarda atașată la mânerul de deasupra carcasei pompei înainte de scufundare. Nu folosiți cablul de alimentare pentru suspendarea pompei. Cablul de alimentare nu trebuie tensionat excesiv.

În cazul în care pompa este cufundată într-un rezervor de apă al cărui fund este contaminat, de exemplu cu nisip sau nămol, sau dacă rezervorul de apă nu are un fund tare, asigurați-vă că pompa nu este coborâtă până pe fundul rezervorului. Pompa va funcționa mai puțin eficient în cazul în care aspiră impurități. În plus, contaminarea apei va duce la uzura mai rapidă a pompei. Contaminarea excesivă poate duce la blocaje ale orificiilor de intrare ale pompei, ceea ce poate duce la deteriorarea pompei.

Este interzis să cufundați pompa în corpuri de apă în care se află persoane.

În cazul în care pompa este cufundată în corpuri de apă cu o suprafață mică, de exemplu un puț, dimensiunile minime ale rezervorului în zona de lucru a pompei sunt indicate în tabelul cu date tehnice.

Pompa cufundată trebuie să fie poziționată vertical. Răsturnarea sau înclinarea pompei duce la funcționare necorespunzătoare, reduce performanțele și poate duce la deteriorarea pompei.

Este interzis să dați găuri în dispozitiv și să faceți orice modificări care nu sunt descrise în acest manual.

Transportați dispozitivul ținându-l de mâner sau de carcasă. Nu deplasați dispozitivul trăgând de cablul de alimentare.

Instrucțiuni pentru conectarea aparatului la sursa de alimentare electrică

Avertizare! Pompa trebuie acționată prin intermediul unui dispozitiv cu curent rezidual (RCD) cu curent de diferențial de maxim 30 mA. Înainte de conectarea aparatului la rețeaua electrică, trebuie să vă asigurați că tensiunea, frecvența și performanțele rețelei corespund valorilor de pe placa de identificare a aparatului. Ștecherul de la cablul electric trebuie să se potrivească în priză. Este interzis să modificați ștecherul în orice mod.

Rețeaua de alimentare electrică trebuie echipată cu conductor de împământare și siguranță de 16 A.

Evitați contactul cablului electric cu muchii ascuțite, obiecte și suprafețe fierbinți. În timpul funcționării, cablul de alimentare trebuie să fie întotdeauna întins complet și poziția sa trebuie aleasă astfel încât cablul de alimentare să nu devină un obstacol în timpul

utilizării. Cablul electric trebuie plasat astfel încât să nu prezinte risc de împiedicare. Priza electrică de alimentare trebuie amplasată într-o poziție unde este întotdeauna posibil să scoateți rapid ștecherul cablului de alimentare din priză. Trageți întotdeauna ștecherul din priză ținând doar de carcasa, niciodată nu trageți de cablu.

Dacă cablul electric sau ștecherul sunt deteriorate, trebuie să deconectați imediat de la rețea și să contactați centrul de service autorizat al producătorului pentru înlocuirea lor. Nu folosiți aparatul cu cablu sau ștecher deteriorate. Cablul de alimentare și ștecherul cablului de alimentare nu se pot repara și trebuie să le înlocuiți cu un cablu de alimentare nou dacă aceste componente sunt deteriorate.

FUNCȚIONAREA APARATULUI

Conectarea furtunului de ieșire.

Ieșirea de apă este echipată cu un filet la care trebuie conectat un conector pentru furtun. Puteți folosi conectorii livrați cu pompa sau disponibili separat. În cazul în care folosiți un furtun cu diametru interior mai mic decât ieșirea pentru apă, capacitatea pompei se reduce. Conectorul inclus în echipamentul pompei are posibilitatea de conectare a unor furtunuri de diametre diferite. La conectarea unui furtun cu diametru mai mare decât cel mai mic diametru al conectorului, tăiați partea cu diametru mai mic al conexiunii. Astfel încât să nu se restricționează debitul pompei. Conectorul este făcut din plastic, astfel încât poate fi tăiat cu un cuțit ascuțit. Atenție la tăiere, pentru a evita accidentele.

Conectorul furtunului trebuie înșurubat cât mai mult posibil pentru a asigura o conexiune etanșă. Utilizarea unei forțe excesive poate duce la deteriorarea garniturii.

Pornirea și oprirea pompei

Pompa nu are un comutator standard. Ea se activează și se oprește în funcție de model, cu un comutator pornit/oprit cu flotor sau un comutator reglabil pornit/oprit.

Comutatorul cu flotor pornit/oprit este conectat la pompă prin intermediul unui scurt cablu electric și conține un element mobil în interior care închide și deschide circuitul electric. Floturul comutatorului se ridică în apă, ceea ce duce la închiderea circuitului electric și la pornirea pompei. În cazul în care nivelul apei scade la asemenea nivel încât floturul comutatorului se deplasează, în sus de către conectorul cablului, pompa se decuplează.

Comutatorul cu flotor se poate atașa la carcasa pompei prin intermediul unei cleme (II). În această poziție, comutatorul va duce la pornirea pompei de câte ori este conectată la alimentare electrică, indiferent de nivelul apei. Această metodă de prindere trebuie folosită cu precauție deoarece funcționarea uscată a pompei va duce la supraîncălzire și, prin urmare, la deteriorarea pompei. Se recomandă să folosiți această metodă doar în timpul transportului pompei, astfel încât comutatorul să nu tensioneze cablul care este conectat la pompă.

Plasarea cablului care conectează comutatorul cu flotor în mânerul de deasupra carcasei pompei (III) "scurtează" partea liberă a cablului. Astfel se poate modifica înălțimea nivelului de apă la care se cuplează și se decuplează pompa. Lăsați cablurile între mâner și comutator suficient de lungi pentru a permite comutatorului să își schimbe poziția în mod liber. O distanță prea scurtă nu va permite pompei să se cupleze sau decupleze.

Comutatorul reglabil are o glisieră cu care se setează nivelul apei la care va porni pompa. În cazul în care nivelul apei este la înălțimea părții centrale a glisierii (IV), pompa va începe să funcționeze. Pompa se va decupla când nivelul apei scade sub cea mai joasă poziție posibilă a glisierii, chiar dacă glisiera se află într-o poziție mai de sus. Nivelul aproximativ de apă la care pompa va fi decuplată de comutatorul reglabil este specificat în tabelul cu date tehnice - parametru: „Nivel de decuplare”.

Înlocuire bază pompă (doar pentru YT-85330 și YT-85333) (V)

Avertizare! Asigurați-vă că pompa este deconectată de la sursa de alimentare electrică înainte de a-l asambla. Cablul de alimentare trebuie deconectat de la priză.

Baza pompei se poate înlocui în funcție de puritatea apei pompate. Baza cu orificii mici este folosită pentru a pompa apă curată iar baza cu orificii mari este folosită pentru a pompa apă contaminată. Deoarece baza pentru pomparea apei contaminate este mai înaltă, va rămâne un nivel de apă și după ce pompa nu mai funcționează. Pentru înlocuirea bazei, deșurubați șurubul de fixare a bazei, apoi rotiți cu atenție închizătoarea capacului și scoateți capacul. Montați capacul presându-l în carcasa pompei și înșurubați-l pe poziție. Atenție! Este interzis să folosiți pompa fără a instala baza.

ÎNȚREȚINEREA, TRANSPORTUL ȘI DEPOZITAREA

După ce pompa s-a oprit, deconectați-o de la sursa de alimentare electrică și scoateți-o din apă. Deconectați furtunul de la ieșirea pompei și lăsați apa să se scurgă gravitațional din pompă. În timpul acestei operațiuni, pompa trebuie înclinată în diferite direcții. După golirea pompei, uscați-o la exterior cu o cârpă moale sau lăsați-o să se usuce. În cazul în care s-a pompat apă cu impurități, pompați apă curată până ce nu mai curge apă murdară din pompă. Pacienții exterioare ale pompei se pot curăța cu un jet de apă curată la o presiune nu mai mare de 0,3 MPa. La curățarea pompei, atenție să nu se ude ștecherul cablului de alimentare.

Transportați pompa goliță și uscată. Transportați pompa ținând-o de mânerul din partea de sus a carcasei sau de carcasa. Niciodată nu transportați pompa trăgând-o sau suspendând-o de cablul de alimentare sau de cablul care conectează comutatorul cu flotor la pompă. Transportați pompa în ambalajul care o protejează împotriva prafului și murdăriei.

Depozitați pompa goliță și uscată. Apa lăsată în pompă poate îngheța, ducând la deteriorarea pompei. Depozitați pompa în zone ferite de soare, cu ventilație bună și protejați pompa împotriva utilizării neautorizate, în special de către copii.

CARACTERÍSTICAS DEL PRODUCTO

La bomba sumergible está diseñada para bombear agua limpia y ligeramente contaminada mecánicamente de los tanques (por ejemplo, pequeñas piscinas, estanques de jardín, etc.). La bomba no está diseñada para bombear líquidos distintos del agua, como aceites, gasolina, disolventes, ácidos, bases, sustancias orgánicas, grasas, aguas residuales, materia fecal, así como agua contaminada con dichas sustancias. El agua bombeada tampoco debe contener impurezas mecánicas u otras partículas abrasivas. El bombeo de agua contaminada solo se permite con un cuidado especial y un control continuo del proceso de bombeo.

¡Atención! Si el flujo de agua a través de la bomba se detiene, ¡existe el riesgo de daños a la bomba!

Un trabajo correcto, fiable y seguro de la herramienta depende de su operación adecuada, por lo tanto:

Antes de empezar a usar el aparato lea todo el manual y guárdelo para futuras consultas.

El proveedor no asume responsabilidad de daños derivados del incumplimiento de las normas de seguridad e instrucciones contenidas en este manual.

EQUIPAMIENTO

El paquete original incluye una bomba y un conector de manguera. La bomba no está equipada con una manguera de descarga.

PARÁMETROS TÉCNICOS

Parámetro	Unidad de medida	Valor	Valor	Valor	Valor
Número de catálogo		YT-85330	YT-85333	YT-85341	YT-85343
Tensión nominal	[V~]	220 - 240	220 - 240	230	230
Frecuencia nominal	[Hz]	50	50	50	50
Potencia nominal	[W]	400	900	750	1100
Clase de resistencia eléctrica		I	I	I	I
Grado de protección (IP)		IPX8	IPX8	IPX8	IPX8
Capacidad máxima	[l/h]	11.000	18.000	11.000	14000
Altura de descarga máx	[m]	5,8	8,9	8,5	10
Profundidad de inmersión máx	[m]	7	7	7	7
Temperatura máx. del agua	[°C]	35	35	35	35
Conexión de agua	["]	1, 5/4, 3/2	1, 5/4, 3/2	1, 5/4, 3/2	1, 5/4, 3/2
Diámetro máx. de impurezas mecánicas	[mm]	30	30	30	30
Dimensiones (diámetro x altura)	[mm]	170 x 300	170 x 300	220 x 350	220 x 350
Peso neto	[kg]	3,8	4,8	7,2	7,3
Nivel de activación	[m]	aprox. 0,35	aprox. 0,35	aprox. 0,025	aprox. 0,025
Nivel de desactivación	[m]	aprox. 0,07	aprox. 0,07	aprox. 0,025	aprox. 0,025
Dimensiones mínimas en el lugar de trabajo	[cm]	40 x 40	40 x 40	40 x 40	40 x 40

Altura de elevación (m)	Número de catálogo	Número de catálogo	Número de catálogo	Número de catálogo
	YT-85330	YT-85333	YT-85341	YT-85343
	Capacidad [l/h]	Capacidad [l/h]	Capacidad [l/h]	Capacidad [l/h]
0	11.000	18.000	11.000	17.000
1	10.500	17.000	10.500	16.500
2	10.000	16.000	10.000	16.000
3	9.500	15.000	9.500	15.000
4	9.000	14.000	9.000	14.000
5	8.000	12.000	8.500	13.000
6	7.000	11.000	8.000	12.000
7	6.000	10.000	7.500	11.000
8	5.000	8.000	7.000	10.000
9	4.000	7.000	6.500	9.000
10	3.000	6.000	6.000	8.000
11	2.000	5.000	5.000	7.000
12	1.000	4.000	4.000	6.000

E

Altura de elevación (m)	Número de catálogo	Número de catálogo	Número de catálogo	Número de catálogo
	YT-85330	YT-85333	YT-85341	YT-85343
	Capacidad [l/h]	Capacidad [l/h]	Capacidad [l/h]	Capacidad [l/h]
13	-	3.000	3.000	5.000
14	-	2.000	2.000	4.000
15	-	1.000	1.000	3.000
16	-	-	-	2.000
17	-	-	-	1.000

¡Atención! La capacidad máxima de la bomba se indica para bombear agua limpia. Para garantizar la máxima capacidad, se debe conectar a la bomba una manguera con un diámetro correspondiente al diámetro máximo de la conexión de agua.

INSTRUCCIONES DE SEGURIDAD

¡ATENCIÓN! Lea todas las siguientes instrucciones. Su incumplimiento podrá provocar choques eléctricos, incendio o lesiones corporales.

CUMPLA LAS SIGUIENTES INSTRUCCIONES

Recomendaciones de uso del aparato

El aparato está destinado únicamente a bombear agua limpia o ligeramente sucia con impurezas mecánicas. Las impurezas mecánicas no deben ser abrasivas y el tamaño de las partículas individuales no debe exceder el tamaño indicado en la tabla de datos técnicos. El aparato no está diseñado para bombear líquidos distintos del agua, como aceites, gasolina, disolventes, ácidos, bases, sustancias orgánicas, grasas, aguas residuales, materia fecal, así como agua contaminada con dichas sustancias. El producto debe estar bajo supervisión en todo momento durante su funcionamiento. No permita que la bomba funcione en seco. Esto hará que la bomba se sobrecaliente, lo que puede dañar la misma y provocar un incendio o una descarga eléctrica. La bomba no debe utilizarse: para bombear agua destinada al consumo humano; para el funcionamiento continuo, por ejemplo, para alimentar una fuente; para bombear agua a una temperatura superior a la especificada en la tabla de datos técnicos. Está prohibido reparar, desmontar o modificar el producto por su propia cuenta. Todas las reparaciones del producto deben ser realizadas por un centro de servicio autorizado.

Limpie la bomba solo con un chorro de agua limpia.

Este producto no está destinado al uso por niños menores de 8 años de edad o personas con capacidades físicas, mentales o mentales reducidas, o con falta de experiencia o conocimiento del mismo. A menos que sean supervisados o instruidos para usar el producto de una manera segura para que los riesgos inherentes al producto sean comprendidos. Los niños no deberán jugar con el aparato. Los niños no supervisados no deberán hacer limpieza u operaciones de mantenimiento del aparato.

Recomendaciones para el transporte y la instalación del producto

¡Aviso! La bomba no debe conectarse a la fuente de alimentación durante la inmersión. El enchufe del cable de alimentación debe estar desconectado de la toma de corriente.

La bomba aspira el agua a través de los orificios en la base. La bomba se debe sumergir en agua fijando primero el cable al soporte situado en la parte superior de la carcasa de la misma. No utilice el cable de alimentación para sumergir la bomba. El cable de alimentación no debe ser excesivamente tensado.

Si la bomba se baja a un tanque de agua cuyo fondo está contaminado con, por ejemplo, arena o lodo o si el tanque de agua no tiene un fondo duro, asegúrese de que la bomba no se baje hasta el fondo. La bomba que bombee residuos funcionará de manera menos eficiente. Además, la contaminación provocará un desgaste más rápido de la bomba. Una contaminación excesiva puede provocar bloqueos en las aberturas de entrada de la bomba, lo que puede causar daños a la misma.

Está prohibido sumergir la bomba en depósitos de agua donde haya seres humanos.

Si la bomba está sumergida en depósitos de agua de una superficie pequeña, por ejemplo, un pozo, las dimensiones mínimas del depósito en el lugar de trabajo de la bomba se indican en la tabla de datos técnicos.

La bomba sumergida debe colocarse en posición vertical. Inclinar o volcar la bomba conduce a un mal funcionamiento, reduce la capacidad y puede dañar la misma.

Está prohibido taladrar cualquier agujero en el producto, así como realizar cualquier otra modificación del producto que no esté descrita en el manual.

Mueva el producto agarrando el mango o la carcasa. No mueva el producto tirando del cable de alimentación.

Recomendaciones para la conexión del producto a la red eléctrica

¡Aviso! La bomba se alimentará mediante un interruptor diferencial (RCD) con una corriente diferencial nominal no superior a 30 mA. Antes de conectar el producto a la fuente de alimentación, asegúrese de que la tensión, frecuencia y capacidad de la fuente de alimentación corresponden a los valores indicados en la placa de datos del producto. El enchufe debe encajar en la toma de corriente. Está prohibido modificar el enchufe de cualquier manera.

El circuito de red de alimentación del aparato debe estar equipado con un conductor de protección y una protección de por lo menos 16 A.

Evite el contacto del cable de alimentación con bordes afilados, objetos o superficies calientes. Cuando el producto está en funcionamiento, el cable de alimentación debe estar siempre completamente extendido y su posición debe determinarse de manera que no obstruya el funcionamiento del producto. El cable de alimentación no deberá instalarse de forma que exista riesgo de tropiezo. La toma de corriente debe estar siempre situada de modo que el enchufe del cable de alimentación del producto pueda desenchufarse rápidamente. Siempre tire del cable de alimentación por la carcasa del mismo, nunca por el cable.

Si el cable de alimentación o el enchufe están dañados, desconételes inmediatamente de la red eléctrica y póngase en contacto con un centro de servicio autorizado del fabricante para su sustitución. No utilice el producto con un cable de alimentación o enchufe dañados. El cable de alimentación o el enchufe no se pueden reparar y deben sustituirse por nuevos sin defectos si estos componentes están dañados.

OPERACIÓN DE LA UNIDAD

Conexión de la manguera de salida

La salida de agua está equipada con una rosca a la que se debe conectar un conector de manguera. Se pueden utilizar los conectores suministrados con la bomba o disponibles por separado. Si se utiliza una manguera con un diámetro interior menor que el diámetro de salida de agua, la capacidad de la bomba disminuirá. El conector incluido en el equipamiento de la bomba tiene la posibilidad de conectar mangueras de diferentes diámetros. Cuando conecte una manguera con un diámetro mayor que el diámetro más pequeño de la conexión, corte la parte del conector con diámetro más pequeño para no restringir el flujo de la bomba. El conector es de plástico, por lo que el corte se puede hacer con un cuchillo afilado. Tenga cuidado al cortar para evitar lesiones. El conector de la manguera debe atornillarse sin herramientas y con la fuerza suficiente para asegurar una conexión hermética. Una fuerza excesiva puede dañar la junta.

Arranque y parada de la bomba

La bomba no tiene un interruptor convencional. Se activa y se detiene, dependiendo del modelo, mediante un interruptor flotante o un interruptor ajustable.

El interruptor flotante está conectado a la bomba por medio de un cable eléctrico corto y contiene un elemento móvil dentro del cual se cierra y abre el circuito eléctrico. El flotador del interruptor se eleva en el agua, lo que provoca el cierre del circuito eléctrico y el arranque de la bomba. Si el nivel del agua desciende hasta tal punto que el flotador del interruptor sea dirigido hacia arriba con la conexión del cable, la bomba se desconectará.

El interruptor flotante se puede fijar a la carcasa de la bomba mediante un clip (II). En esta posición, el interruptor arrancará la bomba cada vez que se conecte a la fuente de alimentación, independientemente del nivel del agua. Esta fijación debe utilizarse con precaución, ya que el funcionamiento en seco de la bomba provocará un sobrecalentamiento y, en consecuencia, daños a la bomba. Se recomienda utilizar esta opción solo durante el transporte de la bomba, para que el interruptor no fuerce el cable que está conectado a la bomba.

Colocando el cable que conecta el interruptor flotante con la bomba en el soporte situado en la parte superior de la carcasa de la bomba (III), se „acorta” la parte libre del cable. Esto se puede utilizar para cambiar la altura del nivel de agua, que hará que la bomba se encienda y se apague. Deje el cable suficientemente largo entre el soporte y el interruptor para permitir que el interruptor cambie de posición libremente. Un cable demasiado corto no permitirá que la bomba se encienda o se apague.

El interruptor ajustable tiene un control deslizante que ajusta el nivel de agua con el que arrancará la bomba. Si el nivel del agua está a la altura de la parte central del control deslizante (IV), la bomba comenzará a funcionar. La bomba se apagará cuando el nivel del agua descienda por debajo de la posición más baja posible del control deslizante, incluso si el mismo está en una posición más alta. El nivel aproximado de agua al que se desconectará la bomba con el interruptor ajustable se especifica en la tabla con los datos técnicos - parámetro: „Nivel de desactivación”.

Sustitución de la base de la bomba (solo para YT-85330 y YT-85333) (V)

¡Aviso! Asegúrese de que la bomba esté desconectada de la fuente de alimentación antes de sustituir la base. El enchufe del cable de alimentación debe estar desconectado de la toma de corriente.

Es posible sustituir la base de la bomba en función de la pureza del agua bombeada. La base con pequeños orificios se utiliza para bombear agua limpia, mientras que la base con orificios grandes se utiliza para bombear agua sucia. Como la base para el bombeo de agua sucia es más alta, también tendrá un nivel de agua más alto después de terminar la operación. Para sustituir la base, desenrosque el tornillo de montaje de la base, luego incline cuidadosamente el pestillo de la tapa y retire la misma. Monte la tapa cerrando el pestillo en la carcasa de la bomba y atorníllela en su sitio. ¡Atención! Está prohibido utilizar la bomba sin la base montada.

MANTENIMIENTO, TRANSPORTE Y ALMACENAMIENTO

Cuando la bomba termine de funcionar, desconéctela de la fuente de alimentación y retirela del agua. Desconecte la manguera de la salida de la bomba y deje que el agua salga de la bomba por gravedad. Durante esta operación, la bomba debe estar inclinada en diferentes direcciones. Después de vaciar la bomba, séquela externamente con un paño suave o déjela secar. Si se ha

E

bombeado agua con suciedad, bombee agua limpia hasta que el agua sucia ya no salga de la bomba. La bomba por exterior se puede limpiar mediante un chorro de agua limpia a presión no superior a 0,3 MPa. Cuando limpie la bomba, tenga cuidado de no mojar el enchufe del cable de alimentación.

Transporte la bomba vacía y seca. Mueva la bomba agarrando el soporte de la parte superior de la carcasa o la carcasa. Nunca transporte la bomba tirando o colgando del cable de alimentación o del cable que conecta el interruptor flotante a la bomba. Transporte en un embalaje que protege la bomba del polvo y la suciedad.

Almacene la bomba vacía y seca. El agua que queda en la bomba puede congelarse y causar daños a la misma. Almacene la bomba en áreas sombreadas que proporcionen una buena ventilación y que estén protegidas contra el uso no autorizado, especialmente por parte de niños.

CARACTÉRISTIQUES DU PRODUIT

La pompe submersible est conçue pour pomper l'eau propre et légèrement chargée mécaniquement des réservoirs (par ex. petites piscines, bassins de jardin, etc.). La pompe n'est pas conçue pour pomper des liquides autres que l'eau, tels que des huiles, de l'essence, des solvants, des acides, des bases, des substances organiques, des graisses, des eaux usées, des matières fécales, ainsi que de l'eau contaminée par ces substances. L'eau pompée ne doit pas non plus contenir d'impuretés mécaniques ou d'autres particules abrasives. Le pompage d'eau chargée n'est autorisé qu'avec un soin particulier et une surveillance continue du processus de pompage.

Attention ! Si la circulation d'eau à travers la pompe s'arrête, cela peut provoquer son endommagement !

Un fonctionnement correct, fiable et sûr de l'appareil dépend donc de sa bonne utilisation, c'est pourquoi il faut :

Lire ce manuel avant d'utiliser l'appareil et le conserver.

Le fournisseur n'est pas responsable des dommages résultant du non-respect des consignes de sécurité et des recommandations de ce manuel.

ÉQUIPEMENT

L'emballage d'usine comprend une pompe et un raccord de tuyau. La pompe n'est pas équipée de tuyau d'évacuation.

PARAMÈTRES TECHNIQUES

Paramètre	Unité de mesure	Valeur	Valeur	Valeur	Valeur
Référence catalogue		YT-85330	YT-85333	YT-85341	YT-85343
Tension nominale	[V~]	220 - 240	220 - 240	230	230
Fréquence nominale	[Hz]	50	50	50	50
Puissance nominale	[W]	400	900	750	1100
Classe de protection électrique		I	I	I	I
Degré de protection (IP)		IPX8	IPX8	IPX8	IPX8
Capacité maximale	[l/h]	11 000	18 000	11 000	14000
Hauteur de refoulement max.	[m]	5,8	8,9	8,5	10
Profondeur d'immersion max	[m]	7	7	7	7
Température max. de l'eau	[°C]	35	35	35	35
Raccordement d'eau	["]	1, 5/4, 3/2	1, 5/4, 3/2	1, 5/4, 3/2	1, 5/4, 3/2
Diamètre max. des impuretés mécaniques	[mm]	30	30	30	30
Dimensions (diamètre x hauteur)	[mm]	170 x 300	170 x 300	220 x 350	220 x 350
Masse net	[kg]	3,8	4,8	7,2	7,3
Niveau provoquant mise en marche	[m]	env. 0,35	env. 0,35	env. 0,025	env. 0,025
Niveau provoquant l'arrêt	[m]	env. 0,07	env. 0,07	env. 0,025	env. 0,025
Dimensions minimales sur le lieu de travail	[cm]	40 x 40	40 x 40	40 x 40	40 x 40

Hauteur d'élévation [m]	Référence catalogue	Référence catalogue	Référence catalogue	Référence catalogue
	YT-85330	YT-85333	YT-85341	YT-85343
	Capacité [l/h]	Capacité [l/h]	Capacité [l/h]	Capacité [l/h]
0	11 000	18 000	11 000	17 000
1	10 500	17 000	10 500	16 500
2	10 000	16 000	10 000	16 000
3	9 500	15 000	9 500	15 000
4	9 000	14 000	9 000	14 000
5	8 000	12 000	8 500	13 000
6	7 000	11 000	8 000	12 000
7	6 000	10 000	7 500	11 000
8	5 000	8 000	7 000	10 000
9	4 000	7 000	6 500	9 000
10	3 000	6 000	6 000	8 000
11	2 000	5 000	5 000	7 000

F

Hauteur d'élévation [m]	Référence catalogue		Référence catalogue	
	YT-85330	YT-85333	YT-85341	YT-85343
	Capacité [l/h]	Capacité [l/h]	Capacité [l/h]	Capacité [l/h]
12	1 000	4 000	4 000	6 000
13	-	3 000	3 000	5 000
14	-	2 000	2 000	4 000
15	-	1 000	1 000	3 000
16	-	-	-	2 000
17	-	-	-	1 000

Attention ! La capacité maximale de la pompe concerne le pompage d'eau propre. Pour assurer une efficacité maximale, un tuyau flexible d'un diamètre correspondant au diamètre maximal du raccordement d'eau doit être raccordé à la pompe.

CONSIGNES DE SÉCURITÉ

ATTENTION ! Lire toutes les instructions suivantes. Le non-respect de ces consignes peut entraîner une électrocution, un incendie ou des blessures corporelles.

SUIVRE LES INSTRUCTIONS CI-DESSOUS

Recommandation concernant l'utilisation de l'équipement

L'appareil est destiné uniquement au pompage d'eau propre ou légèrement chargée d'impuretés mécaniques. Les impuretés mécaniques ne doivent pas être abrasives et la taille des particules individuelles ne doit pas dépasser celle indiquée dans le tableau des caractéristiques techniques. La pompe n'est pas conçue pour pomper des liquides autres que l'eau, tels que des huiles, de l'essence, des solvants, des acides, des bases, des substances organiques, des graisses, des eaux usées, des matières fécales, ainsi que de l'eau contaminée par ces substances. L'appareil doit être gardé sous surveillance en tout temps pendant le fonctionnement. Ne laissez pas la pompe fonctionner à sec. Cela provoquera une surchauffe de la pompe, ce qui peut l'endommager et provoquer un incendie ou un choc électrique.

La pompe ne doit pas être utilisée : pour pomper de l'eau destinée à la consommation ; pour un fonctionnement continu, par exemple pour alimenter une fontaine ; pour pomper de l'eau à une température supérieure à celle indiquée dans le tableau des caractéristiques techniques.

Il est interdit de réparer, démonter ou modifier l'appareil soi-même. Toutes les réparations de l'appareil doivent être effectuées par un centre de service agréé.

Nettoyez la pompe uniquement avec un jet d'eau propre.

Cet appareil n'est pas destiné à être utilisé par des enfants de moins de 8 ans ou des personnes ayant des capacités physiques ou mentales réduites, ou un manque d'expérience ou de connaissance de l'équipement. A moins qu'ils ne soient supervisés ou instruits d'utiliser l'appareil d'une manière sûre afin que les risques encourus puissent être compris. Les enfants ne doivent pas jouer avec cet appareil. Les enfants non surveillés ne doivent pas effectuer le nettoyage et l'entretien du produit.

Recommandations concernant le transport et le montage de l'appareil

Avertissement ! La pompe ne doit pas être raccordée à l'alimentation électrique lors de l'opération d'immersion. La fiche du cordon d'alimentation de l'outil doit être débranchée de la prise de courant.

La pompe aspire l'eau par des trous dans la base. La pompe doit être immergée dans l'eau en attachant d'abord le câble au support sur le dessus du corps de pompe. N'utilisez pas le cordon d'alimentation pour immerger la pompe. Le cordon d'alimentation ne doit pas être trop tendu.

Si la pompe est descendue dans un réservoir d'eau dont le fond est contaminé par du sable ou de la boue, par exemple, ou si le réservoir d'eau n'a pas de fond dur, assurez-vous que la pompe n'est pas en contact avec le fond. La pompe qui aspire une eau chargée fonctionnera moins efficacement. De plus, la contamination entraîne une usure plus rapide de la pompe. Une contamination excessive peut entraîner des obstructions dans les ouvertures d'entrée de la pompe, ce qui peut endommager la pompe. Il est interdit d'immerger la pompe dans des plans d'eau où se trouvent des êtres humains.

Si la pompe est immergée dans des réservoirs d'eau de petite surface, par exemple un puits, les dimensions minimales du réservoir sur le lieu de travail de la pompe sont indiquées dans le tableau des caractéristiques techniques.

La pompe immergée doit être positionnée verticalement. Le basculement ou l'inclinaison de la pompe entraîne un dysfonctionnement et réduit les performances et peut endommager la pompe.

Il est interdit de percer des trous dans l'appareil, ainsi que d'effectuer toute autre modification du produit non décrite dans le manuel. Déplacez le produit en saisissant la poignée ou le boîtier. Ne pas déplacer l'appareil en tirant sur le cordon d'alimentation.

Recommandations pour le raccordement de l'appareil à l'alimentation électrique

Avertissement ! La pompe doit être alimentée par un dispositif différentiel à courant résiduel (DDR) dont le courant différentiel nominal ne doit pas dépasser 30 mA.

Avant de raccorder l'appareil à l'alimentation électrique, s'assurer que la tension, la fréquence et la capacité de l'alimentation électrique correspondent aux valeurs indiquées sur la plaque signalétique de l'appareil. La fiche doit s'insérer dans la prise de courant. Il est interdit de modifier la fiche de quelque manière que ce soit.

Le secteur doit être équipé d'un conducteur de protection et d'une protection au moins de 16 A.

Éviter tout contact du cordon d'alimentation avec des arêtes vives, des objets ou des surfaces chauds. Lorsque l'appareil est en fonctionnement, le cordon d'alimentation doit toujours être complètement déployé et sa position doit être déterminée de manière à ne pas entraver le fonctionnement de l'appareil. Le cordon d'alimentation ne doit pas être installé de telle sorte qu'il y ait un risque de déclenchement. La prise de courant doit toujours être placée de façon à ce que la fiche du cordon d'alimentation de l'appareil puisse être débranchée rapidement. Tirer toujours le cordon d'alimentation par le corps de la fiche pour la débrancher, jamais par le câble.

Si le cordon d'alimentation ou la fiche est endommagé, le débrancher immédiatement du secteur et contacter un centre de service agréé du fabricant pour le remplacer. Ne pas utiliser l'appareil avec un cordon d'alimentation ou une fiche endommagée. Le cordon d'alimentation ou la fiche ne peut pas être réparé et doit être remplacé par un nouveau cordon d'alimentation sans défaut si ces composants sont endommagés.

FONCTIONNEMENT DE L'APPAREIL

Raccordement du tuyau de sortie

La sortie d'eau est équipée d'un filetage auquel doit être raccordé un raccord de tuyau. Vous pouvez utiliser les connecteurs fournis avec la pompe ou disponibles séparément. Si l'on utilise un tuyau dont le diamètre intérieur est inférieur au diamètre de sortie de l'eau, la capacité de la pompe diminue. Le raccord inclus avec l'équipement de la pompe permet de raccorder des tuyaux de diamètres différents. Lors du raccordement d'un tuyau d'un diamètre supérieur au plus petit diamètre du raccord, couper la partie du raccord d'un diamètre inférieur afin de ne pas limiter le débit de la pompe. Le raccord est en plastique, de sorte que la coupe peut être effectuée à l'aide d'un couteau tranchant. Soyez prudent lorsque vous coupez afin d'éviter de vous blesser.

Le raccord de tuyau doit être vissé sans outil avec une force suffisante pour assurer une connexion étanche. Une force excessive peut endommager le joint.

Démarrage et arrêt de la pompe

La pompe n'a pas d'interrupteur traditionnel. Elle est activée et arrêtée, selon le modèle, par un interrupteur à flotteur ou un interrupteur réglable.

L'interrupteur à flotteur est relié à la pompe par un câble électrique court et contient un élément mobile à l'intérieur qui ferme et ouvre le circuit électrique. Le flotteur de l'interrupteur est soulevé dans l'eau, ce qui provoque la fermeture du circuit électrique et le démarrage de la pompe. Si le niveau d'eau baisse à un point tel que le flotteur de l'interrupteur est dirigé vers le haut par le raccordement du câble, la pompe s'arrête.

L'interrupteur à flotteur peut être fixé au corps de pompe à l'aide du clip (II). Dans cette position, l'interrupteur démarre la pompe à chaque fois qu'elle est connectée à l'alimentation électrique, quel que soit le niveau d'eau. Ce montage doit être utilisé avec prudence, car un fonctionnement à sec de la pompe peut entraîner une surchauffe et endommager la pompe. Il est recommandé de n'utiliser cette option que pendant le transport de la pompe, afin que l'interrupteur ne tende pas le câble qui est connecté à la pompe. En plaçant le câble reliant l'interrupteur à flotteur et la pompe dans le support sur le dessus du corps de pompe (III), la partie libre du câble est « raccourcie ». Ceci peut être utilisé pour modifier la hauteur du niveau d'eau qui provoque la mise en marche et l'arrêt de la pompe. Laissez les câbles entre la poignée et l'interrupteur suffisamment longs pour permettre à l'interrupteur de changer librement de position. Une longueur trop courte ne permettra pas à la pompe de s'allumer et de s'éteindre.

L'interrupteur réglable possède un curseur qui règle le niveau d'eau à partir duquel la pompe démarre. Si le niveau d'eau se trouve à la hauteur de la partie centrale du curseur (IV), la pompe se met en marche. La pompe s'arrête lorsque le niveau d'eau descend en dessous du niveau le plus bas possible, même si le curseur se trouve dans une position supérieure. Le niveau d'eau approximatif pour lequel la pompe sera arrêtée avec l'interrupteur à curseur est indiqué dans le tableau des caractéristiques techniques - paramètre : « Niveau d'arrêt ».

Remplacement du socle de pompe (uniquement pour YT-85330 et YT-85333) (V)

Avertissement ! Assurez-vous que la pompe est débranchée de l'alimentation électrique avant de remplacer le socle. La fiche du cordon d'alimentation de l'outil doit être débranchée par la prise de courant.

Il est possible de remplacer le socle de la pompe en fonction de la pureté de l'eau pompée. Le socle avec les petites ouvertures sert à pomper l'eau propre et le socle avec les grandes ouvertures sert à pomper l'eau chargée. Comme le socle de pompage pour l'eau chargée est plus élevé, le niveau d'eau sera également plus élevé une fois que la pompe aura terminé son fonctionnement. Pour remplacer le socle, dévissez la vis de montage du socle, puis écartez avec précaution les languettes du couvercle et retirez-le. Monter le couvercle en le clipsant sur le corps de pompe et ensuite le visser. Attention ! Il est interdit d'utiliser la pompe sans socle.

ENTRETIEN, TRANSPORT ET STOCKAGE

En fin d'utilisation, débranchez la pompe de l'alimentation électrique et retirez-la de l'eau. Débranchez le tuyau de la sortie de la pompe et laissez l'eau s'écouler de la pompe par gravité. Pendant cette opération, la pompe doit être inclinée dans différentes

F

directions. Après avoir vidé la pompe, séchez l'extérieur avec un chiffon doux ou laissez-la sécher. Si de l'eau chargée a été pompée, pompez de l'eau propre jusqu'à ce que l'eau sale ne s'échappe plus de la pompe. La pompe externe peut être nettoyée au moyen d'un jet d'eau propre à une pression maximale de 0,3 MPa. Lors du nettoyage de la pompe, veillez à ne pas mouiller la fiche du cordon d'alimentation.

Transporter la pompe vidée et séchée. Transportez-la en saisissant la poignée située au-dessus du corps ou sur le corps. Ne transportez jamais la pompe en la tirant ou en la suspendant par le câble d'alimentation ou le câble reliant l'interrupteur à flotteur à la pompe. Transporter dans un emballage qui protège la pompe de la poussière et de la saleté.

Stocker la pompe vidée d'eau et séchée. L'eau laissée dans la pompe peut geler et endommager la pompe. Entrez la pompe dans des endroits ombragés qui assurent une bonne ventilation et sont protégés contre toute utilisation non autorisée, en particulier par des enfants.

CARATTERISTICHE DEL PRODOTTO

La pompa sommersibile è progettata per pompare l'acqua pulita e leggermente inquinata meccanicamente da serbatoi (ad esempio piccole piscine, laghetti da giardino ecc.). La pompa non è progettata per pompare liquidi diversi dall'acqua, come oli, benzina, solventi, acidi, basi, sostanze organiche, grassi, acque reflue, materiale fecale ed acque contaminate da tali sostanze. L'acqua pompata non deve contenere impurità meccaniche o altre particelle abrasive. Il pompaggio di acqua contaminata è consentito solo con particolare cura e un monitoraggio continuo del processo di pompaggio.

Attenzione! L'arresto del flusso d'acqua nella pompa potrebbe provocare il suo danneggiamento!

Il funzionamento corretto, affidabile e sicuro di questo apparecchio dipende dal suo buon utilizzo, perciò:

Prima di iniziare i lavori con questo dispositivo leggere il presente manuale d'uso per intero e conservarlo.

Il fornitore declina ogni responsabilità per danni derivanti dalla mancata osservanza delle norme di sicurezza e delle raccomandazioni contenute nel presente manuale.

ACCESSORI

L'imballaggio di fabbrica contiene una pompa e un raccordo per tubo flessibile. La pompa non è dotata di tubo (flessibile) di mandata.

PARAMETRI TECNICI:

Parametro	Unità di misura	Valore	Valore	Valore	Valore
Numero di catalogo		YT-85330	YT-85333	YT-85341	YT-85343
Tensione nominale	[V~]	220 – 240	220 – 240	230	230
Frequenza nominale	[Hz]	50	50	50	50
Potenza nominale	[W]	400	900	750	1100
Classe di protezione elettrica		I	I	I	I
Grado di protezione (IP)		IPX8	IPX8	IPX8	IPX8
Portata massima	[l/h]	11.000	18.000	11.000	14000
Altezza di mandata massima	[m]	5,8	8,9	8,5	10
Profondità di immersione massima	[m]	7	7	7	7
Temperatura massima dell'acqua	[°C]	35	35	35	35
Attacco acqua	["]	1, 5/4, 3/2	1, 5/4, 3/2	1, 5/4, 3/2	1, 5/4, 3/2
Diametro massimo delle impurità meccaniche	[mm]	30	30	30	30
Dimensioni d'ingombro (diametro x altezza)	[mm]	170 x 300	170 x 300	220 x 350	220 x 350
Peso netto	[kg]	3,8	4,8	7,2	7,3
Livello di inserimento	[m]	circa 0,35	circa 0,35	circa 0,025	circa 0,025
Livello di esclusione	[m]	circa 0,07	circa 0,07	circa 0,025	circa 0,025
Dimensioni minime nel posto di lavoro	[cm]	40 x 40	40 x 40	40 x 40	40 x 40

Altezza di sollevamento [m]	Numero di catalogo	Numero di catalogo	Numero di catalogo	Numero di catalogo
	YT-85330	YT-85333	YT-85341	YT-85343
	Portata [l/h]	Portata [l/h]	Portata [l/h]	Portata [l/h]
0	11.000	18.000	11.000	17.000
1	10.500	17.000	10.500	16.500
2	10.000	16.000	10.000	16.000
3	9.500	15.000	9.500	15.000
4	9.000	14.000	9.000	14.000
5	8.000	12.000	8.500	13.000
6	7.000	11.000	8.000	12.000
7	6.000	10.000	7.500	11.000
8	5.000	8.000	7.000	10.000
9	4.000	7.000	6.500	9.000
10	3.000	6.000	6.000	8.000
11	2.000	5.000	5.000	7.000

Altezza di sollevamento [m]	Numero di catalogo	Numero di catalogo	Numero di catalogo	Numero di catalogo
	YT-85330	YT-85333	YT-85341	YT-85343
	Portata [l/h]	Portata [l/h]	Portata [l/h]	Portata [l/h]
12	1.000	4.000	4.000	6.000
13	-	3.000	3.000	5.000
14	-	2.000	2.000	4.000
15	-	1.000	1.000	3.000
16	-	-	-	2.000
17	-	-	-	1.000

Attenzione! La portata massima della pompa si riferisce al pompaggio di acqua pulita. Per garantire la portata massima, alla pompa deve essere collegato un tubo flessibile con un diametro corrispondente al diametro massimo di attacco acqua.

ISTRUZIONI DI SICUREZZA

ATTENZIONE! Leggere tutte le seguenti istruzioni. In caso contrario si potrebbero verificare scosse elettriche, incendi o lesioni.

RISPETTARE LE SEGUENTI AVVERTENZE

Istruzioni d'uso

L'apparecchio è destinato esclusivamente al pompaggio di acqua pulita o leggermente sporca con impurità meccaniche. Le impurità meccaniche non devono essere abrasive e la dimensione delle singole particelle non deve superare la dimensione indicata nella tabella dei dati tecnici. L'apparecchio non è progettato per pompare liquidi diversi dall'acqua, come oli, benzina, solventi, acidi, basi, sostanze organiche, grassi, acque reflue, materiale fecale ed acque contaminate da tali sostanze. Durante il funzionamento l'apparecchio deve essere tenuto sempre sotto controllo. Non lasciare che la pompa funzioni a secco. Ciò causa il surriscaldamento della pompa, che può danneggiarla e causare incendi o scosse elettriche.

La pompa non deve essere utilizzata per il pompaggio di acqua potabile; per il funzionamento continuo, ad esempio per l'alimentazione di una fontana; per il pompaggio di acqua ad una temperatura superiore a quella indicata nella tabella dei dati tecnici.

È vietato riparare, smontare o modificare l'apparecchio da soli. Tutte le riparazioni del prodotto devono essere effettuate da un centro di assistenza autorizzato.

Pulire la pompa solo con un getto d'acqua pulita.

Questo apparecchio non è destinato all'uso da parte di bambini di età inferiore a 8 anni o di persone con capacità fisiche e mentali ridotte, o con mancanza di esperienza o conoscenza di apparecchiatura. A meno che non siano sorvegliate o istruite sulle modalità d'utilizzo in modo tale che l'apparecchio venga utilizzato in sicurezza e con la comprensione dei rischi correlati. I bambini non devono giocare con questo apparecchio. I bambini non accompagnati non devono eseguire la pulizia e la manutenzione dell'apparecchio.

Raccomandazioni relative al trasporto e all'installazione dell'apparecchio

Avvertimento! Durante l'immersione la pompa non deve essere collegata all'alimentazione elettrica. La spina del cavo di alimentazione della pompa deve essere scollegata dalla presa a muro.

La pompa aspira l'acqua attraverso i fori situati nella base. La pompa deve essere immersa nell'acqua collegando prima il cavo alla staffa sulla parte superiore dell'involucro della pompa. Non utilizzare il cavo di alimentazione per immergere la pompa. Il cavo di alimentazione non deve essere in sovratensione.

Se la pompa viene abbassata in un bacino idrico il cui fondo è contaminato ad esempio da sabbia o fango, o se il bacino idrico non ha un fondo duro, assicurarsi che la pompa non venga abbassata sul fondo. Aspirando le impurità la pompa lavorerà in modo meno efficiente. Inoltre, le impurità porteranno ad una più rapida usura della pompa. Una contaminazione eccessiva può causare l'ostruzione delle aperture di ingresso della pompa, danneggiando la pompa.

È vietato immergere la pompa in bacini idrici dove ci sono le persone.

Se la pompa è immersa in bacini idrici di piccola superficie, ad esempio pozzi, le dimensioni minime del bacino nel posto di lavoro della pompa sono riportate nella tabella dei dati tecnici.

La pompa sommersa deve essere posizionata verticalmente. Il ribaltamento o l'inclinazione della pompa porta a malfunzionamenti, riduce le prestazioni e può danneggiare la pompa.

È vietato forare l'apparecchio, così come qualsiasi altra modifica del prodotto che non sia descritta nel manuale.

Spostare il prodotto afferrando l'impugnatura o l'involucro. Non spostare l'apparecchio tirando il cavo di alimentazione.

Raccomandazioni per il collegamento dell'apparecchio all'alimentazione elettrica

Avvertimento! La pompa deve essere alimentata da un interruttore differenziale (RCD) con una corrente nominale differenziale non superiore a 30 mA.

Prima di collegare l'apparecchio all'alimentazione elettrica assicurarsi che la tensione, la frequenza e la capacità della rete elettrica corrispondano ai valori indicati sulla targhetta dell'apparecchio. La spina deve essere compatibile con la presa. È vietato

modificare in qualsiasi modo la spina.

Il circuito di rete deve essere dotato di un conduttore di protezione e di una protezione di almeno 16 A.

Evitare il contatto del cavo di alimentazione con spigoli vivi, oggetti o superfici calde. Quando l'apparecchio è in funzione, il cavo di alimentazione deve essere completamente srotolato e la sua posizione deve essere determinata in modo tale che non ostruisca l'utilizzo dell'apparecchio stesso. Il cavo di alimentazione non deve creare alcun rischio di inciampamento. La presa di corrente deve essere posizionata in modo tale da garantire sempre la possibilità di scollegare velocemente la spina del cavo di alimentazione dell'apparecchio. Durante lo scollegamento della spina del cavo di alimentazione bisogna tirare per l'alloggiamento della spina e mai per il cavo.

Se il cavo di alimentazione o la spina sono danneggiati, scollegarli immediatamente dalla rete elettrica e rivolgersi ad un centro di assistenza autorizzato dal produttore per sostituirli. Non utilizzare il prodotto con cavo di alimentazione o spina danneggiati. Il cavo di alimentazione o la spina non possono essere riparati, se sono danneggiati vanno sostituiti con elementi nuovi privi di difetti.

UTILIZZO DELL'APPARECCHIO

Collegamento del tubo di uscita

L'uscita dell'acqua è dotata di una filettatura alla quale deve essere collegato un raccordo per tubo flessibile. È possibile utilizzare il raccordo fornito con la pompa o disponibile separatamente. Se si utilizza un tubo flessibile con un diametro interno inferiore al diametro dell'uscita dell'acqua, la portata della pompa diminuisce. Il raccordo fornito in dotazione offre la possibilità di collegare tubi flessibili di diametri diversi. Quando si collega un tubo flessibile con un diametro superiore al diametro più piccolo del raccordo, tagliare la parte del raccordo con il diametro più piccolo in modo da non limitare la portata della pompa. Il raccordo è realizzato in plastica, quindi il taglio può essere effettuato con un coltello affilato. Prestare attenzione durante il taglio per evitare lesioni.

Il raccordo del tubo flessibile deve essere avvitato senza attrezzi applicando una forza sufficiente a garantire la tenuta del collegamento. Una forza eccessiva può danneggiare la guarnizione.

Avvio e arresto della pompa

La pompa non è dotata di un pulsante di accensione tradizionale. Si attiva e si arresta, a seconda del modello, tramite un interruttore a galleggiante o un interruttore regolabile.

L'interruttore a galleggiante è collegato alla pompa tramite un cavo elettrico corto e contiene all'interno un elemento mobile che chiude e apre il circuito elettrico. Il galleggiante dell'interruttore galleggia in acqua, il che provoca la chiusura del circuito elettrico e l'avvio della pompa. Se il livello dell'acqua scende a tal punto che il galleggiante dell'interruttore è diretto verso l'alto dal raccordo via cavo, la pompa si spegne.

L'interruttore a galleggiante può essere fissato all'involucro della pompa con un clip (II). In questa posizione, l'interruttore avvia la pompa ogni volta che viene collegata all'alimentazione elettrica, indipendentemente dal livello dell'acqua. Questo tipo di fissaggio deve essere utilizzato con cautela, in quanto il funzionamento della pompa a secco comporta un surriscaldamento e conseguenti danni alla pompa. Si raccomanda di utilizzare questa opzione solo durante il trasporto della pompa, in modo che l'interruttore non sforzi il cavo con il quale è collegato alla pompa.

Posizionando il cavo che collega l'interruttore a galleggiante con la pompa, nel supporto sulla parte superiore dell'involucro della pompa (III), la parte libera del cavo viene "accorciata". Questo può essere utilizzato per modificare l'altezza del livello dell'acqua, che provocherà l'accensione e lo spegnimento della pompa. La lunghezza del cavo tra il supporto e l'interruttore deve essere sufficiente da permettere all'interruttore di cambiare liberamente la sua posizione. Una distanza troppo breve non consente di accendere o spegnere la pompa.

L'interruttore regolabile è dotato di un cursore che serve a impostare il livello dell'acqua con il quale la pompa si avvia. Se il livello dell'acqua si trova all'altezza della parte centrale del cursore (IV), la pompa entra in funzione. La pompa si spegne quando il livello dell'acqua scende al di sotto della posizione più bassa possibile del cursore, anche se il cursore si trova in una posizione più alta. Il livello approssimativo dell'acqua al quale la pompa viene spenta con l'interruttore preimpostato, è specificato nella tabella con i dati tecnici - il parametro: "Livello di esclusione".

Sostituzione della base della pompa (solo per YT-85330 e YT-85333) (V)

Avvertimento! Prima di sostituire la base assicurarsi che la pompa sia scollegata dall'alimentazione elettrica. La spina del cavo di alimentazione deve essere scollegata dalla presa a muro.

La pompa offre la possibilità di sostituire la base a seconda della qualità dell'acqua pompata. La base con i fori piccoli viene utilizzata per pompare l'acqua pulita e la base con i fori grandi per pompare l'acqua sporca. Poiché la base per il pompaggio di acqua sporca è più alta, anche il livello dell'acqua sarà più alto dopo che la pompa ha terminato il suo funzionamento. Per sostituire la base, svitare le viti di fissaggio della base, quindi spostare con cautela il fermo del coperchio e rimuovere il coperchio. Montare il coperchio a scatto sull'involucro della pompa e avvitare in posizione con una vite. Attenzione! È vietato utilizzare la pompa senza base montata.

MANUTENZIONE, TRASPORTO E STOCCAGGIO

Al termine del funzionamento della pompa, scollegarla dall'alimentazione elettrica e rimuoverla dall'acqua. Scollegare il tubo flessibile dall'uscita della pompa e permettere all'acqua di fuoriuscire dall'interno della pompa per gravità. Durante questa opera-

zione, la pompa deve essere inclinata in diverse direzioni. Dopo lo svuotamento della pompa, asciugarla all'esterno con un panno morbido o lasciarla asciugare. Se è stata pompata l'acqua sporca, pompare l'acqua pulita finché l'acqua sporca non fuoriesca più dalla pompa. La pompa può essere pulita all'esterno con un getto d'acqua pulita ad una pressione non superiore a 0,3 MPa. Durante la pulizia della pompa fare attenzione a non bagnare la spina del cavo di alimentazione.

Trasportare la pompa svuotata e asciugata. Spostarla afferrando l'impugnatura sulla parte superiore dell'involucro o l'involucro stesso. Non trasportare mai la pompa tirandola o appesa al cavo di alimentazione o al cavo che collega l'interruttore a galleggianti con la pompa. Trasportare la pompa negli imballaggi che la proteggono dalla polvere e dallo sporco.

Conservare la pompa svuotata d'acqua e asciugata. L'acqua rimasta nella pompa può congelare e provocare il danneggiamento della pompa. Conservare la pompa in ambienti ombreggiati che garantiscano una buona ventilazione e siano protetti dall'accesso delle persone non autorizzate, in particolare dei bambini.

PRODUCTKENMERKEN

De pomp is ontworpen om schoon en licht mechanisch verontreinigd water uit tanks (bijv. kleine zwembaden, tuinvijvers, enz.) te pompen. De pomp is niet geschikt voor het verpompen van andere vloeistoffen dan water, zoals olie, benzine, oplosmiddelen, zuren, basen, organische stoffen, vetten, riolering, fecaliën en met dergelijke stoffen verontreinigd water. Het overgepompte water mag ook geen mechanische onzuiverheden of andere schurende deeltjes bevatten. Het verpompen van verontreinigd water is alleen toegestaan met bijzondere zorg en voortdurende controle van het pompproces.

Let op! Als de waterstroom door de pomp stopt, kan deze beschadigd raken!

De juiste, betrouwbare en veilige werking van het apparaat is afhankelijk van de juiste exploitatie, daarom:

Lees voorafgaand aan het gebruik van het apparaat de volledige handleiding en bewaar deze goed.

De leverancier is niet aansprakelijk voor schade die voortvloeit uit het niet naleven van de veiligheidsvoorschriften en de aanbevelingen in deze handleiding.

UITRUSTING

De originele verpakking omvat een pomp en een slangaansluiting. De pomp is niet uitgerust met een afvoerslang.

TECHNISCHE PARAMETERS

Parameter	Meeteenheid	Waarde	Waarde	Waarde	Waarde
Catalogusnummer		YT-85330	YT-85333	YT-85341	YT-85343
Nominale spanning	[V~]	220 - 240	220 - 240	230	230
Nominale frequentie	[Hz]	50	50	50	50
Nominaal vermogen	[W]	400	900	750	1100
Elektrische veiligheidsklasse		I	I	I	I
Beschermingsgraad (IP)		IPX8	IPX8	IPX8	IPX8
Maximale capaciteit	[l/h]	11.000	18.000	11.000	14000
Max. oppomphoogte	[m]	5,8	8,9	8,5	10
Max. onderdompelingsdiepte	[m]	7	7	7	7
Max. watertemperatuur	[°C]	35	35	35	35
Wateraansluiting	["]	1, 5/4, 3/2	1, 5/4, 3/2	1, 5/4, 3/2	1, 5/4, 3/2
Max. diameter van mechanische onzuiverheden.	[mm]	30	30	30	30
Afmetingen (diameter x hoogte)	[mm]	170 x 300	170 x 300	220 x 350	220 x 350
Nettogewicht	[kg]	3,8	4,8	7,2	7,3
Inschakelniveau	[m]	ongeveer 0,35	ongeveer 0,35	ongeveer 0,025	ongeveer 0,025
Uitschakelniveau	[m]	ongeveer 0,07	ongeveer 0,07	ongeveer 0,025	ongeveer 0,025
Minimale afmetingen op de plaats van werken	[cm]	40 x 40	40 x 40	40 x 40	40 x 40

Hefhoogte [m]	Catalogusnummer	Catalogusnummer	Catalogusnummer	Catalogusnummer
	YT-85330	YT-85333	YT-85341	YT-85343
	Capaciteit [l/uur]	Capaciteit [l/uur]	Capaciteit [l/uur]	Capaciteit [l/uur]
0	11.000	18.000	11.000	17.000
1	10.500	17.000	10.500	16.500
2	10.000	16.000	10.000	16.000
3	9.500	15.000	9.500	15.000
4	9.000	14.000	9.000	14.000
5	8.000	12.000	8.500	13.000
6	7.000	11.000	8.000	12.000
7	6.000	10.000	7.500	11.000
8	5.000	8.000	7.000	10.000
9	4.000	7.000	6.500	9.000
10	3.000	6.000	6.000	8.000
11	2.000	5.000	5.000	7.000
12	1.000	4.000	4.000	6.000

Hefhoogte [m]	Catalogusnummer	Catalogusnummer	Catalogusnummer	Catalogusnummer
	YT-85330	YT-85333	YT-85341	YT-85343
	Capaciteit [l/uur]	Capaciteit [l/uur]	Capaciteit [l/uur]	Capaciteit [l/uur]
13	-	3.000	3.000	5.000
14	-	2.000	2.000	4.000
15	-	1.000	1.000	3.000
16	-	-	-	2.000
17	-	-	-	1.000

Let op! De maximale pompcapaciteit is voor het verpompen van schoon water. Voor een maximaal rendement moet een slang met een diameter die overeenkomt met de maximale diameter van de wateraansluiting op de pomp worden aangesloten.

VEILIGHEIDSINSTRUCTIES

LET OP! Lees alle onderstaande instructies. Als u deze niet naleeft, kan dit een elektrische schok, brand of lichamelijk letsel veroorzaken.

VOLG DEZE INSTRUCTIES

Aanbevelingen omtrent het gebruik van het toestel

Het apparaat is uitsluitend bedoeld voor het verpompen van schoon of licht verontreinigd water met mechanische verontreinigingen. Mechanische verontreinigingen mogen niet schurend zijn en de grootte van de afzonderlijke deeltjes mag niet groter zijn dan de grootte die in de tabel met technische gegevens is aangegeven. De pomp is niet geschikt voor het verpompen van andere vloeistoffen dan water, zoals olie, benzine, oplosmiddelen, zuren, basen, organische stoffen, vetten, riolering, fecaliën en met dergelijke stoffen verontreinigd water. Het toestel moet tijdens de werking voortdurend onder toezicht staan. Laat de pomp niet drooglopen. Dit zal de pomp oververhitten, wat de pomp kan beschadigen en brand of elektrische schokken kan veroorzaken.

De pomp mag niet worden gebruikt: voor het verpompen van drinkwater; voor continu gebruik, bijvoorbeeld voor het voeden van een fontein; voor het verpompen van water met een hogere temperatuur dan in de tabel met technische gegevens is aangegeven. Het is verboden om het toestel zelfstandig te repareren, demonteren of modificeren. Alle productreparaties moeten worden verricht door een geautoriseerde service.

Reinig de pomp alleen met een schone waterstraal.

Het toestel is niet bedoeld voor gebruik door kinderen jonger dan 8 en personen met beperkte fysieke en mentale vaardigheden, evenals mensen zonder ervaring en kennis van het toestel. Tenzij toezicht op hen wordt uitgeoefend of hen wordt uitgelegd hoe ze het toestel op een veilige manier kunnen gebruiken, zodat de bijbehorende risico's begrijpelijk zijn. Kinderen mogen niet met het toestel spelen. Kinderen zonder toezicht mogen het toestel niet schoonmaken en onderhouden.

Aanbevelingen voor transport en installatie van het toestel

Waarschuwing! De pomp mag tijdens de onderdempeling niet op de stroomvoorziening worden aangesloten. De stekker van het netsnoer van de pomp moet worden losgekoppeld van het stopcontact.

De pomp zuigt het water door gaten in de bodem. De pomp moet in water worden ondergedompeld door eerst een touw aan de beugel aan de bovenzijde van het pomphuis te bevestigen. Gebruik het netsnoer niet om de pomp onder te dompelen. Het netsnoer mag geen overspanning hebben.

Als de pomp wordt neergelaten in een watertank waarvan de bodem verontreinigd is met bijvoorbeeld zand of slib, of als de watertank geen harde bodem heeft, zorg er dan voor dat de pomp niet tot de bodem wordt neergelaten. Een pomp die vuil aanzuigt zal minder efficiënt werken. Bovendien zal vervuiling leiden tot snellere slijtage van de pomp. Overmatige vervuiling kan leiden tot verstoppingen in de inlaatopeningen van de pomp, die schade aan de pomp kunnen veroorzaken.

Het is verboden om de pomp onder te dompelen in wateren waar mensen aanwezig zijn.

Als de pomp ondergedompeld is in watertanks met een klein oppervlak, bijv. een put, worden de minimale afmetingen van de tank op de werkplaats van de pomp in de tabel met technische gegevens vermeld.

De ondergedompelde pomp moet verticaal geplaatst worden. Het kantelen of onderste boven draaien van de pomp leidt tot storingen, vermindert de prestaties en kan de pomp beschadigen.

Het is verboden om openingen te boren in het product of andere modificaties aan te brengen die niet zijn beschreven in deze handleiding.

Verplaats het product door de handgreep of de behuizing vast te pakken. Het toestel niet verplaatsen door aan de voedingskabel te trekken.

Aanbevelingen omtrent het aansluiten van het toestel op de stroom

Waarschuwing! De pomp moet worden gevoed door een aardlekschakelaar (RCD) met een nominale verschilstroom van niet meer dan 30 mA.

Zorg er voorafgaand aan het aansluiten op de stroom voor dat de spanning, de frequentie en het rendement van het elektriciteit-

snet overeenkomen met de waarden op het gegevensplaatje van het toestel. De stekker moet in het stopcontact passen. Het is verboden de stekker te modificeren.

De netsroomkring moet voorzien zijn van een beveiligingsgeleider en een beveiliging van minstens 16 A.

Vermijd contact van de voedingskabel met scherpe randen en hete voorwerpen en oppervlakken. Tijdens de werking van het toestel moet de kabel altijd volledig uitgerold zijn en zo geplaatst zijn dat deze geen hinder veroorzaakt bij de bediening van het toestel. De kabel mag geen struikelgevaar veroorzaken. Het stopcontact moet zich op een plek bevinden zodat het altijd mogelijk is om snel de stekker van de voedingskabel van het toestel eruit te trekken. Pak tijdens het trekken van de stekker uit het stopcontact altijd de stekkerbehuizing vast en trek nooit aan het snoer.

Indien de voedingskabel of stekker beschadigd is deze direct van de stroom halen en contact opnemen met een geautoriseerde service om vervanging te regelen. Het toestel nooit gebruiken met beschadigde voedingskabel of stekker. De voedingskabel of stekker mogen in geval van schade niet worden gerepareerd maar moeten altijd worden vervangen voor een nieuw, schadevrij exemplaar.

TOESTELGEBRUIK

Aansluiten van de afvoerslang

De wateruitloop is voorzien van een schroefdraad waarop een slangaansluiting moet worden aangesloten. U kunt de connectoren gebruiken die bij de pomp zijn geleverd of apart verkrijgbaar zijn. Als een slang met een kleinere binnendiameter dan de diameter van de waterafvoer wordt gebruikt, zal de pompcapaciteit afnemen. De in de pompapparatuur meegeleverde koppeling heeft de mogelijkheid om slangen van verschillende diameters aan te sluiten. Bij het aansluiten van een slang met een diameter groter dan de kleinste diameter van de aansluiting, moet het kleinste gedeelte van de aansluiting worden afgesneden om de doorstroming van de pomp niet te beperken. De connector is gemaakt van kunststof, zodat de snede kan worden gemaakt met een scherp mes. Wees voorzichtig bij het snijden om letsel te voorkomen.

De slangaansluiting moet zonder gereedschap en met voldoende kracht worden vastgeschroefd om een goede aansluiting te garanderen. Overmatige kracht kan de pakking beschadigen.

Starten en stoppen van de pomp

De pomp heeft geen traditionele schakelaar. Ze wordt geactiveerd en gestopt, afhankelijk van het model, door een vlotterschakelaar of een verstelbare schakelaar.

De vlotterschakelaar is door middel van een korte elektrische kabel met de pomp verbonden en bevat een bewegend element dat het elektrische circuit sluit en opent. De vlottor wordt in het water omhoog gebracht, waardoor het elektrische circuit sluit en de pomp start. Als het waterniveau zodanig daalt dat de vlottor van de schakelaar door de kabel aansluiting naar boven wordt geleid, wordt de pomp uitgeschakeld.

De vlotterschakelaar kan met behulp van de clip (II) aan het pomphuis worden bevestigd. In deze stand start de schakelaar de pomp elke keer als deze op de stroomvoorziening wordt aangesloten, ongeacht het waterniveau. Deze bevestiging moet met de nodige voorzichtigheid worden gebruikt, omdat een droge werking van de pomp tot oververhitting en de daaruit voortvloeiende schade aan de pomp zal leiden. Het is aan te raden om deze optie alleen tijdens het transport van de pomp te gebruiken, zodat de schakelaar de kabel die op de pomp is aangesloten niet belast.

Door de kabel tussen de vlotterschakelaar en de pomp in de houder bovenop het pomphuis (III) te leggen, wordt het vrije deel van de kabel "ingekort". Dit kan worden gebruikt om de hoogte van het waterniveau te veranderen, waardoor de pomp in en uit kan schakelen. Laat de kabels tussen de handgreep en de schakelaar lang genoeg zitten om de schakelaar vrij van positie te kunnen veranderen. Een te korte afstand maakt het onmogelijk om de pomp in of uit te schakelen.

De instelbare schakelaar heeft een schuifknop die het waterniveau van de pomp instelt. Als het waterniveau zich op de hoogte van het centrale deel van de schuifregelaar (IV) bevindt, zal de pomp in werking treden. De pomp wordt uitgeschakeld wanneer het waterniveau onder de laagst mogelijke schuifstand daalt, zelfs als de schuifknop zich in een hogere stand bevindt. Het geschatte waterniveau waarbij de pomp met de vooraf ingestelde schakelaar wordt uitgeschakeld, is aangegeven in de tabel met technische gegevens - parameter: Uitschakelniveau

Vervanging van de pompvoet (alleen voor YT-85330 en YT-85333) (V)

Waarschuwing! Zorg ervoor dat de pomp is losgekoppeld van de stroomtoevoer voordat u de basis vervangt. De stekker van het netsnoer moet worden losgekoppeld van het stopcontact.

De pomp heeft de mogelijkheid om de basis te vervangen, afhankelijk van de zuiverheid van het opgepompte water. De kleine openingvoet wordt gebruikt om schoon water te pompen en de grote openingvoet wordt gebruikt om vuil water te pompen. Omdat de basis voor het pompen van vuil water hoger is, zal er ook een hoger waterniveau zijn nadat de pomp klaar is met zijn werking. Om de basis te vervangen, draait u de montageschroef van de basis los, draait u de dekselvergrendeling voorzichtig rond en verwijderd u het deksel. Monteer het deksel door het op het pomphuis te klikken en het vast te schroeven. Let op! Het is verboden de pomp zonder gemonteerde voet te gebruiken.

ONDERHOUD, TRANSPORT EN OPSLAG

Wanneer de pomp klaar is met werken, moet u hem van de stroomtoevoer loskoppelen en uit het water halen. Koppel de slang los van de pompuitlaat en laat het water door de zwaartekracht uit de pomp stromen. Tijdens dit bedrijf moet de pomp in verschillende

richtingen worden gekanteld. Na het reinigen, met een zachte doek afdrogen of laten drogen. Als er water met vuil is gepompt, pomp dan schoon water totdat het vuilwater niet meer uit de pomp ontsnapt. Reinig de stofzuiger aan de buitenkant en het filter met een persluchtstroom van maximaal 0,3 MPa. Let er bij het reinigen van de pomp op dat de stekker van het netsnoer niet nat wordt. Transporteer de pomp geleegd en gedroogd. Beweeg door het handvat op de bovenkant van de koffer te pakken of door de koffer. Transporteer de pomp nooit door aan het netsnoer of de kabel die de vlotterschakelaar op de pomp aansluit, te trekken of op te hangen. Transport in een verpakking die de pomp beschermt tegen stof en vuil.

Transporteer de pomp waaruit het water is weggelopen en die gedroogd is. Het water in de pomp kan bevroren en schade aan de pomp veroorzaken. Bewaar de pomp op een schaduwrijke plaats die voor een goede ventilatie zorgt en beschermd is tegen ongeoorloofd gebruik, vooral door kinderen.

ΧΑΡΑΚΤΗΡΙΣΤΙΚΑ ΠΡΟΪΟΝΤΟΣ

Η βυθιζόμενη αντλία προορίζεται για άντληση καθαρού νερού και νερού λίγο μολυσμένου μηχανικά από τις δεξαμενές (π.χ. μικρές πισίνες, λιμνούλες κήπου κλπ.). Η αντλία δεν προορίζεται για άντληση των υγρών διαφορετικών από το νερό, όπως: λαδιά, βενζίνες, διαλυτικά, οξέα, αλκάλια, οργανικές ύλες, λιπαρά, αποχετεύσεις, κοπριά καθώς και νερό μολυσμένο με τέτοιες ουσίες. Το νερό που αντλείται δεν επιτρέπεται να περιέχει ακόμη της μηχανικές μολύνσεις ή άλλα σωματίδια ή άλλα σωματίδια που μπορεί να τρίβουν. Η άντληση μολυσμένου νερού επιτρέπεται μόνο όταν είστε ειδικά προσηκτικοί και ελέγχετε την άντληση συνεχώς.

Προσοχή! Οποιοδήποτε σταμάτημα ροής νερού μπορεί να καταστρέψει την αντλία.

Κατάλληλη, αξιόπιστη και ασφαλής λειτουργία της συσκευής εξαρτάται από την κατάλληλη χρήση, τότε:

Πριν αρχίσετε να χρησιμοποιείτε τη συσκευή, πρέπει να διαβάσετε όλες τις οδηγίες χρήσης και να τις φυλάξετε!

Για τις βλάβες που υπέστησαν λόγω μη τήρηση των κανόνων ασφαλείας και των προτάσεων που αναφέρονται στις παρούσες οδηγίες χρήσης ο προμηθευτής δεν φέρει καμία ευθύνη.

ΕΞΟΠΛΙΣΜΟΣ

Στην εργοστασιακή συσκευασία περιέχεται η αντλία και η σύνδεση σωλήνα. Η αντλία δεν διαθέτει το σωλήνα άντλησης.

ΤΕΧΝΙΚΕΣ ΠΑΡΑΜΕΤΡΟΙ

Παράμετρος	Μονάδα μέτρησης	Τιμή	Τιμή	Τιμή	Τιμή
Κωδικός καταλόγου		YT-85330	YT-85333	YT-85341	YT-85343
Όνομαστική τάση	[V~]	220 - 240	220 - 240	230	230
Όνομαστική συχνότητα	[Hz]	50	50	50	50
Όνομαστική ισχύς	[W]	400	900	750	1100
Κλάση ηλεκτρικής προστασίας		I	I	I	I
Βαθμός προστασίας (IP)		IPX8	IPX8	IPX8	IPX8
Μέγιστη αποδοτικότητα	[l/h]	11.000	18.000	11.000	14000
Μεγ. ύψος άντλησης	[m]	5,8	8,9	8,5	10
Μέγιστο βάθος βυθίσματος	[m]	7	7	7	7
Μέγιστη θερμοκρασία νερού	[°C]	35	35	35	35
Σύνδεση νερού	["]	1, 5/4, 3/2	1, 5/4, 3/2	1, 5/4, 3/2	1, 5/4, 3/2
Μέγιστη διάμετρος μηχανικών μολύνσεων	[mm]	30	30	30	30
Διαστάσεις (διάμετρος X ύψος)	[mm]	170 x 300	170 x 300	220 x 350	220 x 350
Καθαρό βάρος	[kg]	3,8	4,8	7,2	7,3
Στάθμη ενεργοποίησης	[m]	περίπου 0,35	περίπου 0,35	περίπου 0,025	περίπου 0,025
Στάθμη απενεργοποίησης	[m]	περίπου 0,07	περίπου 0,07	περίπου 0,025	περίπου 0,025
Ελάχιστες διαστάσεις στον τόπο εργασίας	[cm]	40 x 40	40 x 40	40 x 40	40 x 40

Ύψος ανύψωσης [m]	Κωδικός καταλόγου	Κωδικός καταλόγου	Κωδικός καταλόγου	Κωδικός καταλόγου
	YT-85330	YT-85333	YT-85341	YT-85343
	Αποδοτικότητα [l/h]	Αποδοτικότητα [l/h]	Αποδοτικότητα [l/h]	Αποδοτικότητα [l/h]
0	11.000	18.000	11.000	17.000
1	10.500	17.000	10.500	16.500
2	10.000	16.000	10.000	16.000
3	9.500	15.000	9.500	15.000
4	9.000	14.000	9.000	14.000
5	8.000	12.000	8.500	13.000
6	7.000	11.000	8.000	12.000
7	6.000	10.000	7.500	11.000
8	5.000	8.000	7.000	10.000
9	4.000	7.000	6.500	9.000
10	3.000	6.000	6.000	8.000
11	2.000	5.000	5.000	7.000
12	1.000	4.000	4.000	6.000

Ύψος ανύψωσης [m]	Κωδικός καταλόγου	Κωδικός καταλόγου	Κωδικός καταλόγου	Κωδικός καταλόγου
	YT-85330	YT-85333	YT-85341	YT-85343
	Αποδοτικότητα [l/h]	Αποδοτικότητα [l/h]	Αποδοτικότητα [l/h]	Αποδοτικότητα [l/h]
13	-	3.000	3.000	5.000
14	-	2.000	2.000	4.000
15	-	1.000	1.000	3.000
16	-	-	-	2.000
17	-	-	-	1.000

Προσοχή! Η μέγιστη αποδοτικότητα της αντλίας αφορά την άντληση καθαρού νερού. Με σκοπό να παρέχετε τη μέγιστη αποδοτικότητα, στην αντλία πρέπει να συνδέσετε το σωλήνα με τη διάμετρο ανάλογη στη διάμετρο της σύνδεσης νερού.

ΟΔΗΓΙΕΣ ΑΣΦΑΛΕΙΑΣ

Προσοχή! Διαβάστε όλες τις παρακάτω οδηγίες χρήσης. Το να μην τις τηρήσετε μπορεί να προκαλέσει ηλεκτροπληξία, πυρκαγιά ή τραυματισμού του σώματος.

ΤΗΡΗΣΤΕ ΤΙΣ ΠΑΡΑΚΑΤΩ ΟΔΗΓΙΕΣ ΧΡΗΣΗΣ

Συστάσεις σχετικά με τη χρήση της συσκευής

Η συσκευή προορίζεται μόνο για την άντληση καθαρού νερού ή λίγο μολυσμένου νερού. Οι μηχανικές μόλυνσεις δεν επιτρέπεται να είναι μέσο τριβής ενώ το μέγεθος ξεχωριστών σωματιδίων μόλυνσης δεν επιτρέπεται να υπερβεί το μέγεθος που αναφέρεται στον πίνακα με τεχνικά στοιχεία. Η συσκευή δεν προορίζεται για άντληση των υγρών διαφορετικών από το νερό, όπως: λαδιά, βενζίνες, διαλυτικά, οξέα, αλκάλια, οργανικές ύλες, λιπαρά, αποχετεύσεις, κοπριά καθώς και νερό μολυσμένο με τέτοιες ουσίες. Κατά αυτή τη λειτουργία συνεχώς πρέπει να ελέγχετε τη συσκευή. Μην επιτρέπεται να λειτουργεί η αντλία χωρίς το νερό. Αυτό υπερθερμαίνει την αντλία και έτσι μπορεί να τη βλάψει καθώς και να προκαλέσει πυρκαγιά ή ηλεκτροπληξία.

Η αντλία δεν επιτρέπεται να χρησιμοποιείται: στην άντληση του νερού που προορίζεται για κατανάλωση, για συνεχή λειτουργία - παραδείγματος χάριν για την τροφοδοσία συντριβανιού, για άντληση νερού με θερμοκρασία μεγαλύτερη από τη θερμοκρασία ου αναφέρεται στον πίνακα με τεχνικά στοιχεία.

Απαγορεύεται να επισκευάζετε, αποσυναρμολογείτε τη μετατρέπεται τη συσκευή μόνοι σας. Μόνο το εξουσιοδοτημένο κέντρο μπορεί αν επισκευάζει τη συσκευή.

Πρέπει να καθαρίζετε την αντλία μόνο με ρεύμα καθαρού νερού.

Η παρούσα συσκευή επιτρέπεται να χρησιμοποιείται από τα παιδιά ηλικίας τουλάχιστον 8 ετών και από τα πρόσωπα με μειωμένες φυσικές και νοητικές ικανότητας καθώς και από τα πρόσωπα χωρίς εμπειρία και γνώση της συσκευής εκτός αν διασφαλιστεί η εποπτεία ή εκμάθηση χρήσης της συσκευής με τον ασφαλή τρόπο έτσι ώστε οι σχετικοί κίνδυνοι να είναι γνωστές. Τα παιδιά δεν επιτρέπεται να παίζουν με τη συσκευή. Τα παιδιά χωρίς εποπτεία δεν επιτρέπεται να καθαρίζουν ή να συντηρήσουν τη συσκευής.

Οδηγίες μεταφοράς και εγκατάστασης της συσκευής

Προειδοποίηση! Η αντλία κατά τη βύθισή της δεν μπορεί να είναι συνδεδεμένη στην ηλεκτρική τροφοδοσία. Το φως του καλωδίου της τροφοδοσίας της αντλίας πρέπει να είναι αποσυνδεδεμένο από την πρίζα του ηλεκτρικού δικτύου.

Η αντλία απορροφάει το νερό μέσα από τα ανοίγματα που βρίσκονται στη βάση της. Πρέπει να βυθίζετε την αντλία στο νερό δένοντας προγενέστερα το σκοινί στη λαβή που βρίσκεται στο επάνω μέρος του περιβλήματος της αντλίας. Απαγορεύεται να χρησιμοποιείτε το καλώδιο τροφοδοσίας για βύθιση της αντλίας, Το καλώδιο τροφοδοσίας δεν επιτρέπεται να είναι τεντωμένο,

Αν η αντλία βυθίζεται σε μια δεξαμενή της οποία το κάτω μέρος είναι μολυσμένο π.χ. με άμμο ή με μούλαρι ή μίαν δεξαμενή δεν έχει σκληρό κάτω μέρος, πρέπει να φροντίζετε να μην βυθίζετε την αντλία στο κατώτερο μέρος της δεξαμενής. Η αντλία που απορροφάει οι μόλυνσεις δεν λειτουργεί τότε αποδοτικά. Επιπλέον οι μόλυνσεις προκαλούν πιο γρήγορη μεταχείριση. Οι πεπιτητές μόλυνσεις μπορούν να προκαλέσουν βούλωμα των ανοιγμάτων εισόδου της αντλίας και αυτό μπορεί να βλάψει την αντλία.

Απαγορεύεται να βυθίζετε την αντλία στις δεξαμενές όπου υπάρχουν οι άνθρωποι.

Αν η αντλία είναι βυθισμένη στις δεξαμενές με μεγάλη επιφάνεια π.χ. ένα πηγάδι. Οι ελάχιστες διαστάσεις της δεξαμενής στην οποία λειτουργεί η αντλία αναφέρονται στον πίνακα με τεχνικά στοιχεία.

Η βυθισμένη αντλία πρέπει να στέκεται κάθεται. Η κλίση ή η πτώση της αντλίας προκαλεί ακατάλληλη λειτουργία, μειώνει την απόδοσή της καθώς και μπορεί να βλάψει την αντλία.

Απαγορεύεται να ανοίγεται οποιαδήποτε τρύπα στη συσκευής καθώς και να μετατρέπεται το προϊόν με τον τρόπο που δεν περιγράφεται στις οδηγίες χρήσης.

Μεταφέρετε το προϊόν λαμβάνοντας τη λαβή του περιβλήματος. Μην μετατοπίζετε τη συσκευής τραβώντας το καλώδιο τροφοδοσίας,

Πρόταση σχετικά με τη σύνδεση της συσκευής στην τροφοδοσία.

Προειδοποίηση! Η αντλία πρέπει να τροφοδοτείται μέσα από την προστασία από ρεύμα διαρροής (RCD) με το ονομαστικό ρεύμα διαρροής 30 mA.

Πριν από τη σύνδεση της συσκευής στην τροφοδοσία πρέπει να βεβαιώνεται ότι η τάση με τη συχνότητα και η απόδοση του δικτύου τροφοδοσίας αναλογούν στις τιμές που αναφέρονται στην ονομαστική πινακίδα της συσκευής. Το φως πρέπει να είναι συμβατό στην πρίζα. Απαγορεύεται να μετατρέπεται το φως με κανέναν τρόπο, Το κύκλωμα του δικτύου που τροφοδοτεί τη συσκευή πρέπει να έχει το κύκλωμα ασφαλείας και την ασφάλεια με την τιμή τουλάχιστον 16 Α.

Αποφεύγετε επαφή του καλωδίου τροφοδοσίας με αιχμηρές άκρες και ζεστά υποκείμενα ή επιφάνειες. Κατά τη λειτουργία της συσκευής το καλώδιο τροφοδοσίας πρέπει να είναι πάντα εντελώς τυλιγμένο και η τοποθεσία δεν μπορεί να είναι εμπόδιο κατά το χειρισμό της συσκευής. Η τοποθεσία του καλωδίου τροφοδοσίας μπορεί να προκαλέσει παραπάτημα. Η πρίζα τροφοδοσίας πρέπει να βρίσκεται στη θέση όπου πάντα υπάρχει δυνατότητα γρήγορης σύνδεσης του φως του καλωδίου τροφοδοσίας της συσκευής. Κατά την αποσύνδεση της πρίζας του καλωδίου τροφοδοσίας πάντα τραβήξτε το περίβλημα του φως και ποτέ με το καλώδιο. Αν το καλώδιο τροφοδοσίας ή το φως καταστρέψουν πρέπει να το αποσυνδέσετε αμέσως από το δίκτυο τροφοδοσίας και να επικοινωνήσετε με το εξουσιοδοτημένο σέρβις του κατασκευαστή με σκοπό την αντικατάσταση. Μη χρησιμοποιείτε τη συσκευή με το χαλασμένο καλώδιο ή το φως. Δεν επιτρέπεται να επισκευάζετε το καλώδιο τροφοδοσίας και το φως σε περίπτωση βλάβης αυτών των εξαρτημάτων - αυτά πρέπει να αντικαθίστανται με καινούρια χωρίς βλάβες.

ΧΕΙΡΙΣΜΟΣ ΤΗΣ ΣΥΣΚΕΥΗΣ

Σύνδεση του σωλήνα εξόδου

Η έξοδος νερού διαθέτει το σπείρωμα στο οποίο πρέπει α συνδέσετε τη σύνδεση του σωλήνα. Μπορείτε να χρησιμοποιείτε τη σύνδεση του σωλήνα που περιέχεται στο σετ της αντλίας ή διαθέτει ξεχωριστά. Αν χρησιμοποιείτε το σωλήνα με την εσωτερική διάμετρο μικρότερη από τη διάμετρο εξόδου νερού, πρέπει να λαμβάνετε υπόψη ότι η αποδοτικότητα της αντλίας μειώνει. Η σύνδεση που περιέχεται στο σετ της αντλίας διαθέτει την ικανότητα σύνδεσης των σωλήνων με διαφορετικές διαμέτρους. Σε περίπτωση σύνδεσης του σωλήνα με τη διάμετρο μεγαλύτερη από τη διάμετρο σύνδεσης, πρέπει να κόβετε το μέρος της σύνδεσης με τη μικρότερη διάμετρο με σκοπό να μην περιοριστεί τη ροή του νερού. Η σύνδεση είναι από πλαστικό, τότε μπορείτε να το κόβετε με ένα κοφτερό μαχαίρι. Κατά την κοπή πρέπει να είστε προσεκτικοί με σκοπό να αποφύγετε τραυματισμούς. Πρέπει να βιδώνετε τη σύνδεση του σωλήνα χωρίς κανένα εργαλείο, μη τη δύναμη που είναι επαρκής να διασφαλίσετε τη στεγανότητα. Χρήση υπερβολικής δύναμης μπορεί να χαλάσει τη στεγανότητα του στεγανοποιητικού.

Ενεργοποίηση και απενεργοποίηση της αντλίας

Η αντλία δεν έχει κανένα παραδοσιακό διακόπτη. Ενεργοποιείται και απενεργοποιείται ανάλογα στο μοντέλο μέσα από το διακόπτη με πλωτήρα ή με το ρυθμιζόμενο διακόπτη.

Ο διακόπτης με πλωτήρα είναι συνδεδεμένος στην αντλία με χρήση κοντού ηλεκτρικού καλωδίου και περιέχει μέσα του ένα κινητό εξάρτημα που ανοίγει και κλείνει το ηλεκτρικό κύκλωμα. Ο πλωτήρας του διακόπτη είναι πάνω στο νερό και έτσι κλείνει το ηλεκτρικό κύκλωμα και ενεργοποιεί την αντλία. Σε περίπτωση που η στάθμη νερού πέσει έτσι, ώστε ο πλωτήρας του διακόπτη κατευθύνεται με τη σύνδεση του καλωδίου προς τα πάνω, τότε η αντλία απενεργοποιείται.

Ο διακόπτης με πλωτήρα μπορεί να συναρμολογηθεί στο περίβλημα της αντλίας με χρήση του συνδετήρα (II). Σε αυτή τη θέση ο διακόπτης ενεργοποιεί την αντλία κάθε φορά όταν είναι συνδεδεμένος στην τροφοδοσία, ανεξάρτητα από τη στάθμη νερού. Πρέπει να χρησιμοποιείτε αυτή τη συναρμολόγηση προσεκτικά γιατί η λειτουργία της αντλίας χωρίς νερό υπερθερμαίνει την αντλία και συνεπώς βλάπτει την αντλία. Προτείνεται να χρησιμοποιείτε αυτή τη δυνατότητα μόνο κατά τη μεταφορά της αντλίας με σκοπό να μην υπερφορτώνει ο διακόπτης το καλώδιο με το οποίο είναι συνδεδεμένος με την αντλία.

Βάζοντας το καλώδιο σύνδεσης του διακόπτη με πλωτήρα στη λαβή πάω στο περίβλημα της αντλίας (III) το ελεύθερο μέρος του καλωδίου γίνεται πιο κοντό. Μπορείτε να το κάνετε με σκοπό την αλλαγή της στάθμης νερού που προκαλεί ενεργοποίηση και απενεργοποίηση της αντλίας. Πρέπει να αφήνετε τόσο μεγάλο καλώδιο μεταξύ της λαβής και του διακόπτη, ώστε ο διακόπτης μπορεί να αλλάξει τη θέση του ελεύθερα. Πάρα πολύ κοντό καλώδιο δεν επιτρέπει να ενεργοποιείτε ή να απενεργοποιείτε την αντλία.

Ο ρυθμιζόμενος διακόπτης έχει το φερμουάρ με το οποίο ρυθμίζεται η στάθμη νερού στην οποία η αντλία ενεργοποιείται. Αν η στάθμη νερού βρίσκεται στο ύψος του κεντρικού μέρους του φερμουάρ (IV), αυτή ενεργοποιεί την αντλία. Η απενεργοποίηση της αντλίας γίνεται όταν η στάθμη νερού πέσει κάτω από την κατώτερη ρύθμιση του φερμουάρ, ακόμη αν ο φερμουάρ είναι ρυθμισμένος στην πιο πάνω θέση. Η ενδεικτική στάθμη νερού στην οποία η αντλία απενεργοποιείται με το ρυθμιζόμενο διακόπτη είναι ορισμένη στον πίνακα με τεχνικά στοιχεία - παράμετρος: «Στάθμη απενεργοποίησης».

Αντικατάσταση της βάσης αντλίας (μόνο στο YT-85330 και στο YT-85333) (V)

Προειδοποίηση! Πριν από την αντικατάσταση της βάσης της αντλίας βεβαιώστε ότι η αντλία είναι αποσυνδεδεμένη από την τροφοδοσία. Το φως του καλωδίου τροφοδοσίας πρέπει να είναι αποσυνδεδεμένο από την πρίζα του δικτύου τροφοδοσίας.

Η αντλία έχει την ικανότητα αντικατάστασης της βάσης ανάλογα στην καθαριότητα του νερού που αντλείται. Η βάση με μικρά ανοίγματα χρησιμοποιείται για άντληση καθαρού νερού ενώ η βάση με μεγάλα ανοίγματα χρησιμοποιείται για άντληση μολυσμένου νερού. Διότι η βάση άντλησης μολυσμένου νερού είναι υψηλότερη, η στάθμη νερό παραμένει υψηλότερη μετά από το τέλος της άντλησης. Με σκοπό την αντικατάσταση της βάσης, πρέπει να ξεβιδώνετε τον πείρο συναρμολόγησης τη βάσης και στη συνέχεια να αποκλίνετε προσεκτικά την κλειδαριά του καλύμματος και να το αποσυναρμολογήσετε. Συναρμολογείτε το κάλυμμα κλείνοντας το με την κλειδαριά πάνω στο περίβλημα της αντλίας και στη συνέχεια να το συναρμολογήσετε με βίδα. Προσοχή! Απαγορεύεται να χρησιμοποιείτε την αντλία χωρίς τη συναρμολογημένη βάση.

ΣΥΝΤΗΡΗΣΗ, ΜΕΤΑΦΟΡΑ ΚΑΙ ΦΥΛΑΞΗ

Αφού τελειώνετε να εργάζεστε με την αντλία, πρέπει να την αποσυνδέετε και να τη βγάζετε έξω από το νερό. Αποσυνδέετε το σωλήνα από την έξοδο της αντλίας και επιτρέπετε να εξάγει τι νερό από την αντλία βάσει της αρχής βαρύτητας. Κατά αυτή τη δράση πρέπει να κλίνετε την αντλία σε διαφορετικές κατευθύνσεις. Αφού αδειάσετε την αντλία, πρέπει να την ξηραίνετε από έξω με ένα μαλακό ύφασμα ή να την αφήνετε να ξηραίνει. Αν αντλήθηκε μολυσμένο νερό, πρέπει να αντλήσετε καθαρό νερό έως τη στιγμή οπότε από την αντλία δεν εκρέει το μολυσμένο νερό. Μπορείτε να καθαρίζετε την αντλία από έξω με ρεύμα καθαρού νερού υπό την πίεση όχι μεγαλύτερη από 0,3 MPa. Κατά καθαρίσμα της αντλίας πρέπει αν είστε προσεκτικοί με σκοπό να μη υγραίνεται το φινι του καλωδίου τροφοδοσία.

Μεταφέρετε την αντλία χωρίς νερό και ξηρή. Μεταφέρετε την αντλία πιάνοντας τη λαβή από πάνω του περιβλήματος ή πιάνοντας το περίβλημα. Ποτέ μην μεταφέρετε την αντλία τραβώντας ή κρεμώντας την αντλία με το καλώδιο τροφοδοσίας ή με το καλώδιο που συνδέει το διακόπτη με πλωτήρα με την αντλία. Μεταφέρετε στις συσκευασίες που προστατεύουν την αντλία από τη σκόνη και ακαθαρσία.

Φυλάσσετε την αντλία χωρίς νερό και ξηρή. Το νερό που αφήνετε μέσα στην αντλία μπορεί να παγώνει και να βλάπτει την αντλία. Φυλάσσετε την αντλία στα μέρη με σκιά, με καλό εξαερισμό και με προστασία από τα πρόσωπα που δεν είναι εξουσιοδοτημένα στη χρήση της αντλίας και ειδικά από τα παιδιά.

