

YT-82288

YT-82291

YT-82292

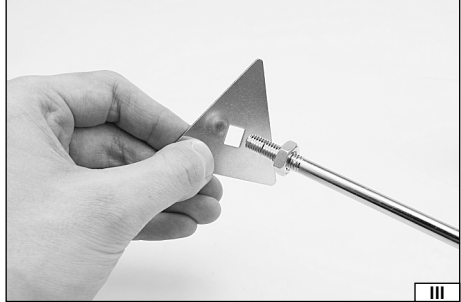
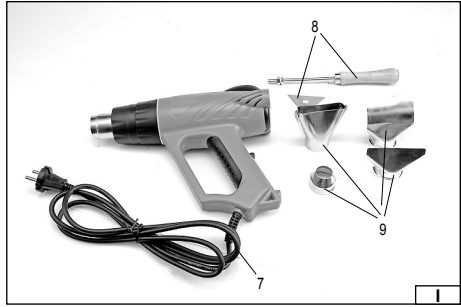
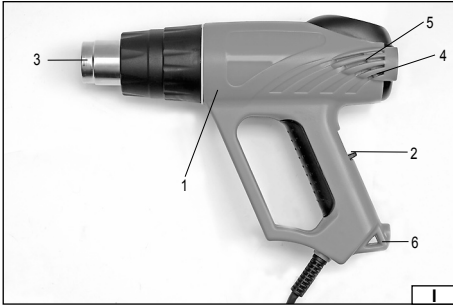
YT-82293

YATO 

- Ⓟ **OPALARKA**
- Ⓒ **HOT AIR GUN**
- Ⓓ **HEISSLUFTPISTOLE**
- Ⓡ **ЭЛЕКТРООБЖИГАТЕЛЬ**
- Ⓤ **ЕЛЕКТРООБПАЛЮВАЧ**
- Ⓛ **ORPŪTĖ**
- Ⓛ **APSVILINĀŠANAS IERĪCE**
- Ⓒ **HORKOVZDUŠNÁ PISTOLE**
- Ⓚ **TEPLOVZDUŠNÁ PIŠTOĽ**
- Ⓗ **HŐLÉGFÚVÓ**
- Ⓡ **TERMOSUFLANTA**
- Ⓔ **MAQUINA CHAMUSCADORA**



CE



2012

Rok produkcji:
Production year:

Produktionsjahr:
Год выпуска:

Рік випуску:
Pagaminimo metai:

Ražošanas gads:
Rok výroby:

Rok výroby:
Gyártási év:

Anul producției utilajului:
Año de fabricación:

TOYA S.A. ul. Soltysowicka 13-15, 51-168 Wrocław, Polska

PL

1. obudowa
2. włącznik
3. końcówka wylotowa
4. otwory wlotowe powietrza
5. otwory wentylacyjne
6. podstawa
7. kabel sieciowy z wtyczką
8. skrobak do usuwania farb
9. dysze dodatkowe
10. ekran ciekłokrystaliczny

GB

1. body
2. switch
3. nozzle
4. air intakes
5. ventilation slots
6. base
7. mains cable with a plug
8. scraper to remove paints
9. additional nozzles
10. LCD display

DE

1. Gehäuse
2. Schalter
3. Auslaufendstück
4. Luftauslauföffnungen
5. Ventilationsöffnungen
6. Untersatz
7. Netzkabel mit Stecker
8. Schaber zur Farbenbeseitigung
9. Zusatzdüsen
10. LCD Anzeige

RUS

1. корпус
2. выключатель
3. выходная насадка
4. входные воздушные отверстия
5. вентиляционные отверстия
6. подставка
7. сетевой провод со штекером
8. скребок для удаления краски
9. дополнительные сопла
10. жидкокристаллический дисплей

UA

1. корпус
2. вимикач
3. вихідна кінцівка
4. вхідні повітряні отвори
5. вентиляційні отвори
6. підставка
7. провід зі штекером
8. скребачка для усунення фарби
9. додаткові сопла
10. рідкокристалічний дисплей

LT

1. korpusas
2. jungiklis
3. oro pūtimo galūnė
4. oro įėjimo angos
5. ventiliacinės angos
6. pastovas
7. tinklo kabelis su kištuku
8. dažų šalinimo grandyklė
9. papildomi žikleriai
10. skystų kristalų vaizduoklis

LV

1. korpus
2. ieslēdzis
3. izplūdes gals
4. gaisa ielaišanas caurumi
5. ventilācijas caurumi
6. pamāts
7. elektrības vads ar kontaktdakšu
8. šāberis krāsu noņemšanai
9. papildu sprauslas
10. šķidro kristālu displejs

CZ

1. skříň
2. spínač
3. výstupní nástavec
4. vstupní otvory vzduchu
5. chladicí otvory
6. stojan
7. síťový kabel se zástrčkou
8. škrabka k odstraňování barev
9. pomocné trysky
10. LCD displej

SK

1. skriňa
2. spínač
3. výstupná koncovka
4. vstupné otvory vzduchu
5. chladiace otvory
6. stojan
7. sieťový kábel so zástrčkou
8. škrabka na odstraňovanie farieb
9. pomocné trysky
10. LCD displej

HU

1. ház
2. kapcsoló
3. levegőkifúvó vég
4. levegőbeszívó nyílások
5. szellőztető nyílások
6. talp
7. hálózati kábel a dugasszal
8. kaparó festék eltávolításához
9. kiegészítő fúvókák
10. folyadékkristályos képernyő

RO

1. carcasa
2. întrerupătorul
3. capul de ieşrea fluxului
4. orificiile de intrarea aerului
5. orificiile de ventilație
6. suport
7. cablul de alimentare cu ștețar
8. răzuitor pentru înla vopselei
9. duze suplimentare
10. ecran cu cristal lichid

E

1. armazón
2. interruptor eléctrico
3. terminación de la salida
4. agujeros de la entrada del aire
6. base
7. cable de la red eléctrica con el enchufe
8. rascador para eliminar pinturas
10. botón de enfriamiento



Przeczytać instrukcje
Read the operating instruction
Bedienungsanleitung durchgelesen
Прочитать инструкцию
Прочитать инструкцію
Pershakaiti instrukciją
Jálása instrukciju
Přečtět návod k použití
Přečítat návod k obsluze
Olvasni utasítást
Citești instrucțiunile
Lea la instrucción



Używać gogli ochronnych
Wear protective goggles
Пользоваться защитными очками
Користуйтеся захисними окулярами
Vartok apsauginius akinčius
Jālieto drošības brilles
Používej ochranné brýle
Používaj ochranné okuliare
Használjon védőszemüveget!
Intrebuințează ochelari de protecție
Use protectores del oído



Stosować rękawice ochronne
Wear protective gloves
Schutzhandschuhe verwenden
Необходимо пользоваться защитными перчатками
Слід користуватися захисними рукавицями
Vartoti apsauginius pirštines
Lietot aizsardzības cimdus
Používejte ochranné rukavice
Používajte ochranné okuliare
Használjon védőkesztyűt
Utilizarea mănușilor de protecție
Use guantes de protección

230 V

~50 Hz

Napięcie i częstotliwość znamionowa
Rated voltage and frequency
Spannung und Nennfrequenz
Номинальное напряжение и частота
Номинальна напруга та частота
Įtampa ir nominalus dažnis
Nomināls spriegums un nomināla frekvence
Jmenovitě napětí a frekvence
Menovitě napätie a frekvencia
Névleges feszültség és frekvencia
Tensiunea și frecvența nominală
Tensión y frecuencia nominal

2000 W

Moc znamionowa
Rated power
Nennleistung
Номинальная мощность
Номинальна потужність
Nominali galia
Nominalā spēja
Jmenovitý výkon
Menovitý výkon
Névleges teljesítmény
Consum de putere nominală
Potencia nominal

550°C 600°C

Temperatura nadmuchu
Blast temperature
Temperatur des Gebläses
Рабочая температура
Робоча температура
Pūtimo temperatūra
Izpūšanas temperatūra
Teplota vzduchu
Teplota vzduchu
A forró légsugár hőmérséklete
Temperatura aerului suflat
Temperatura de la ráfaga de aire

**300 500
l/min l/min**

Sila nadmuchu
Blast flow
Stärke des Luftgebläses
Сила дутья
Сила дуття
Pūtimo jėga
Izpūšanas stiprums
Intenzita proudění vzduchu
Intenzita prúdenia vzduchu
Fúvási erő
Forța de suflare
Fuera del viento

**6
pcs**

Ilość dołączonych akcesoriów
Number of attached accessories
Menge des beigefügten Zubehörs
Кол. прилагаемых аксессуаров
Кількість аксесуарів у комплекті
Pridėty aksesuaru kiekis
Pievienoto aksesuāru skaits
Počet prvků přiloženého příslušenství
Počet prvkov priloženého príslušenstva
Csatolt tartozékok száma
Cantitatea de accesorii anexate
Número de accesorios suministrados

LCD

DISPLAY

Ekran cieklokryształiczny
LCD panel
LCD anzeige
Жидкокристаллический дисплей
Рідкокристалічний дисплей
Skystų kristalų vaizduoklis
Šķidro kristālu displejs
LCD displej
LCD displej
Folyadékkristályos képernyő
Ecran cu cristal lichid
Pantalla LCD



Druga klasa bezpieczeństwa elektrycznego
Second class of electric security
Zweite Klasse der elektrischen Sicherheit
Второй класс электрической безопасности
Другий клас електричної ізоляції
Antros klasės elektrinė apsauga
Elektrības drošības II. klase
Druhá trieda elektrickej bezpečnosti
Második osztályú elektromos védelem
Securitatea electrică de clasa a doua
Segunda clase de la seguridad eléctrica



ОХРОНА ŚРÓДОВІСЬКА

Symbol wskazujący na selektywne zbieranie zużytego sprzętu elektrycznego i elektronicznego. Zużyte urządzenia elektryczne są surowcami wtórnymi - nie wolno wyrzucać ich do pojemników na odpady domowe, ponieważ zawierają substancje niebezpieczne dla zdrowia ludzkiego i środowiska! Prosimy o aktywną pomoc w oszczędnym gospodarowaniu zasobami naturalnymi i ochronie środowiska naturalnego przez przekazanie zużytego urządzenia do punktu składowania zużytych urządzeń elektrycznych. Aby ograniczyć ilość usuwanych odpadów konieczne jest ich ponowne użycie, recykling lub odzysk w innej formie.

ENVIRONMENTAL PROTECTION

Correct disposal of this product: This marking shown on the product and its literature indicates this kind of product mustn't be disposed with household wastes at the end of its working life in order to prevent possible harm to the environment or human health. Therefore the customers is invited to supply to the correct disposal, differentiating this product from other types of refusals and recycle it in responsible way, in order to re-use these components. The customer therefore is invited to contact the local supplier office for the relative information to the differentiated collection and the recycling of this type of product.

UMWELTSCHUTZ

Das Symbol verweist auf ein getrenntes Sammeln von verschlissenen elektrischen und elektronischen Ausrüstungen. Die verbrauchten elektrischen Geräte sind Sekundärrohstoffe – sie dürfen nicht in die Abfallbehälter für Haushalte geworfen werden, da sie gesundheits- und umweltschädigende Substanzen enthalten! Wir bitten um aktive Hilfe beim sparsamen Umgang mit Naturressourcen und dem Umweltschutz, in dem die verbrauchten Geräte zu einer Annahmestelle für solche elektrischen Geräte gebracht werden. Um die Menge der zu beseitigenden Abfälle zu begrenzen, ist ihr erneuter Gebrauch, Recycling oder Wiedergewinnung in anderer Form notwendig.

ОХРАНА ОКРУЖАЮЩЕЙ СРЕДЫ

Данный символ обозначает селективный сбор изношенной электрической и электронной аппаратуры. Изношенные электроустройства – вторичное сырье, в связи с чем запрещается выбрасывать их в корзины с бытовыми отходами, поскольку они содержат вещества, опасные для здоровья и окружающей среды! Мы обращаемся к Вам с просьбой об активной помощи в отрасли экономного использования природных ресурсов и охраны окружающей среды путем передачи изношенного устройства в соответствующий пункт хранения аппаратуры такого типа. Чтобы ограничить количество уничтожаемых отходов, необходимо обеспечить их вторичное употребление, рециклинг или другие формы возврата.

ОХРОНА НАВКОЛИШНЬОГО СЕРЕДОВИЩА

Вказаний символ означає селективний збір спрацьованої електричної та електронної апаратури. Спрацьовані електропристрої є вторинною сировиною, у зв'язку з чим заборонено викидати їх у сміттязи з побутовими відходами, оскільки вони містять речовини, що загрожують здоров'ю та навколишньому середовищу! Звертаємося до Вас з проською стосовно активної допомоги у галузі охорони навколишнього середовища та економічного використання природних ресурсів шляхом передачі спрацьованих електропристроїв у відповідний пункт, що займається їх перероблюванням. З метою обмеження об'єму відходів, що знищуються, необхідно створити можливість для їх вторинного використання, рециклингу або іншої форми повернення до промислового обігу.

APLINKOS APSAUGA

Simbols nurodo, kad suvartoti elektroniniai ir elektriniai įrenginiai turi būti selektyviai surenkami. Suvartoti elektriniai įrenginiai, – tai antrinės žaliavos – jų negalima išmesti į namų ūkio atliekų konteinerį, kadangi savo sudėtyje turi medžiagų pavojingų žmogaus sveikatai ir aplinkai! Kviečiame aktyviai bendradarbiauti ekonomiškae natūralių išteklių tvarkyme perduodant netinkamą vartoti įrankį į suvartotų elektros įrenginių surinkimo punktą. Šalinamų atliekų kiekiui apriboti yra būtinas jų pakartotinis panaudojimas, reiklingas arba medžiagų atgavimas kitose perdirboje formoje.

VİDES AİZSARDZİBA

Simbols rāda izlietoto elektrisko un elektronisko iekārtu selektīvu savākšanu. Izlietotas elektriskas iekārtas ir otrreizējas izejvielas – nevar būt izmestas ar mājaišmucības atkritumiem, jo satur substances, bīstamas cilvēku veselībai un videi. Lūdzam aktīvi palīdzēt saglabāt dabisku bagātību un sargāt vidi, pasniegšot izlietoto iekārtu izlietotas elektriskas ierīces savākšanas punktā. Lai ierobežot atkritumu daudzumu, tiem jābūt vērtēti izlietotiem, pārstrādātiem vai dabūtiem atpakaj citā formā.

ОХРОНА ЖІВОТНІОГО ПРОСТРІДІЯ

Symbol poukazuje na nutnosť separovaného sběru opotřebených elektrických a elektronických zařízení. Opotřebená elektrická zařízení jsou zdrojem druhotných surovin – je zakázáno vyhazovat je do nádoby na komunální odpad, jelikož obsahují látky nebezpečné lidskému zdraví a životnímu prostředí! Prosimе o aktivní pomoc při uspořádání hospodářenі s přírodními zdroji a ochraně životního prostředí tím, že odevzdáte použité zařízení do sběrného střediska použitých elektrických zařízení. Aby se omezilo množství odpadů, je nevyhnutné jejich opětovné využití, recyklace nebo jiná forma regenerace.

ОХРОНА ЖІВОТНІОГО ПРОСТРЕДІА

Symbol poukazuje na nutnosť separovaného zberu opotrebovaných elektrických a elektronických zariadení. Opotrebované elektrické zariadenia sú zdrojom druhotných surovin – je zakázané vyhazovať ich do kontajnerov na komunálny odpad, nakoľko obsahujú látky nebezpečné ľudskému zdraviu a životnému prostrediu! Prosimе o aktivnú pomoc pri hospodárení s prírodnými zdrojmi a pri ochrane životného prostredia tým, že opotrebované zariadenia odevzdáte do zberného strediska opotrebovaných elektrických zariadení. Aby sa obmedzilo množstvo odpadov, je nutné ich opätovné využitie, recyklácia alebo iné formy regenerácie.

KÖRNYEZETVÉDELİM

A használt elektronikus eszközök szelektív gyűjtésére vonatkozó jelzés: A használt elektromos berendezések újrafelhasználható nyersanyagok – nem szabad őket a háztartási hulladékokkal kidobni, mivel az emberi egészségre és a környezetre veszélyes anyagokat tartalmaznak! Kérjük, hogy aktívan segítse a természeti forrásokkal való aktív gazdálkodást az elhasznált berendezéseknek a tömörített elektromos berendezéseket gyűjtő pontra történő beszállításával. Ahhoz, hogy a megsemmisítendő hulladékok mennyiségének csökkentése érdekében szükséges a berendezések ismételt vagy újra felhasználása, illetve azoknak más formában történő visszanyerése.

PROTEJAREA MEDIULUI

Simbolul adunării selective a utilajelor electrice și electronice. Utilajele electrice uzate sunt materie primă repetată – este interzisă aruncarea lor la gunoi, deoarece conțin substanțe dăunătoare sănătății omenești cât și dăunătoare mediului! Vă rugăm deci să aveți o atitudine activă în ceace privește gospodărirea economică a resurselor naturale și protejarea mediului natural prin predarea utilajului uzat la punctul care se ocupă de asemenea utilaje electrice uzate. Pentru a limita cantitățile deșeurilor eliminate este necesară întrebuințarea lor din nou , prin recykling sau recuperare în altă formă.

PROTECCIÓN DEL MEDIO AMBIENTE

El símbolo que indica la recolección selectiva de los aparatos eléctricos y electrónicos usados. ¡Aparatos eléctricos y electrónicos usados son reciclados – se prohíbe tirarlos en contenedores de desechos domésticos, ya que contienen sustancias peligrosas para la salud humana y para el medio ambiente! Les pedimos su participación en la tarea de la protección y de los recursos naturales y del medio ambiente, llevando los aparatos usados a los puntos de almacenamiento de aparatos eléctricos usados. Con el fin de reducir la cantidad de los desechos, es menester utilizarlos de nuevo, reciclarlos o recuperarlos de otra manera.

CHARAKTERYSTYKA WYROBU

Opalarka jest urządzeniem elektrycznym, II klasy izolacji, przeznaczonym do wytwarzania nadmuchu gorącego powietrza w wysokich temperaturach. Powietrze o takiej temperaturze ułatwia m.in. usuwanie starych farb olejnych i powłok lakierniczych z np. mebli, boazerii, podłóg, drzwi, okien itp. Prawidłowa, niezawodna i bezpieczna praca wyrobu zależna jest od właściwej eksploatacji, dlatego:

Przed przystąpieniem do pracy z należy przeczytać całą instrukcję obsługi i zachować ją.

Za szkody powstałe w wyniku nie przestrzegania przepisów bezpieczeństwa i zaleceń niniejszej instrukcji dostawca nie ponosi odpowiedzialności.

WYPOSAŻENIE PRZYRZĄDU

Opalarki: YT-82291, YT-82292 oraz YT-82293 zostały wyposażone w dodatkowe dysze oraz skrobak. Opalarka YT-82288 nie posiada żadnego wyposażenia dodatkowego.

PARAMETRY TECHNICZNE

Parametr	Jednostka miary	Wartość		
		YT-82288, YT-82291	YT-82292	YT-82293
Numer katalogowy		YT-82288, YT-82291	YT-82292	YT-82293
Napięcie znamionowe	[V]	230~	230~	230~
Częstotliwość znamionowa	[Hz]	50	50	50
Moc znamionowa	[W]	2000	2000	2000
Temperatura nadmuchu (max)	[°C]	350 (I) / 550 (II)	50 (I) / 50 - 550 (II) / 50 - 550 (III)	50 (I) / 70 - 600 (II) / 70 - 600 (III)
Przepływ powietrza	[l/min]	300 (I) / 500 (II)	300 (I) / 300 (II) / 500 (III)	300 (I) / 300 (II) / 500 (III)
Klasa izolacji		II	II	II
Masa netto	[kg]	0,76	0,80	0,81
Stopień ochrony		IP20	IP20	IP20

OGÓLNE WARUNKI BEZPIECZEŃSTWA

UWAGA! Przeczytać wszystkie poniższe instrukcje. Nieprzestrzeganie ich może prowadzić do porażenia elektrycznego, pożaru albo do uszkodzeń ciała. Pojęcie „narzędzie elektryczne” użyte w instrukcjach odnosi się do wszystkich narzędzi napędzanych prądem elektrycznym zarówno przewodowych jak i bezprzewodowych.

PRZESTRZEGAĆ PONIŻSZYCH INSTRUKCJI

Miejsce pracy

Miejsce pracy należy utrzymywać dobrze oświetlone i w czystości. Nieporządek i słabe oświetlenie mogą być przyczynami wypadków. **Nie należy pracować narzędziami elektrycznymi w środowisku o zwiększonym ryzyku wybuchu, zawierającym palne ciecze, gazy lub opary.** Narzędzia elektryczne generują iskry, które mogą spowodować pożar w kontakcie z palnymi gazami lub oparami. **Nie należy dopuszczać dzieci i osób postronnych do miejsca pracy.** Utrata koncentracji może spowodować utratę kontroli nad narzędziem.

Bezpieczeństwo elektryczne

Wtyczka przewodu elektrycznego musi pasować do gniazdka sieciowego. Nie wolno modyfikować wtyczki. Nie wolno stosować żadnych adapterów w celu przystosowania wtyczki do gniazdka. Niemodyfikowana wtyczka pasująca do gniazdka zmniejsza ryzyko porażenia prądem elektrycznym. **Unikać kontaktu z uziemionymi powierzchniami takimi jak rury, grzejniki i chłodziarki.** Uziemienie ciała zwiększa ryzyko porażenia prądem elektrycznym. **Nie należy narażać narzędzi elektrycznych na kontakt z opadami atmosferycznymi lub wilgocią.** Woda i wilgoć, która dostanie się do wnętrza narzędzia elektrycznego zwiększa ryzyko porażenia prądem elektrycznym. **Nie przeciągać kabla zasilającego. Nie używać kabla zasilającego do noszenia, podłączania i odłączania wtyczki od gniazdka sieciowego. Unikać kontaktu kabla zasilającego z ciepłem, olejami, ostrymi krawędziami i ruchomymi elementami.** Uszkodzenie kabla zasilającego zwiększa ryzyko porażenia prądem elektrycznym. **W przypadku pracy poza pomieszczeniami zamkniętymi należy używać przedłużaczy przeznaczonych do pracy poza pomieszczeniami zamkniętymi.** Użycie odpowiedniego przedłużacza zmniejsza ryzyko porażenia prądem elektrycznym.

Bezpieczeństwo osobiste

Przystępuj do pracy w dobrej kondycji fizycznej i psychicznej. Zwracaj uwagę na to, co robisz. Nie pracuj będąc zmęczonym lub pod wpływem leków lub alkoholu. Nawet chwila nieuwagi podczas pracy może prowadzić do poważnych obrażeń

ciała. **Używaj środków ochrony osobistej. Zawsze zakładaj gogle ochronne.** Stosowanie środków ochrony osobistej, takich jak maski przeciwpyłowe, obuwie ochronne, kaski i ochronniki słuchu zmniejszają ryzyko poważnych obrażeń ciała. **Unikaj przypadkowego włączenia narzędzia.** Upewnij się, że **włącznik elektryczny jest w pozycji „wyłączony” przed podłączeniem narzędzia do sieci elektroenergetycznej.** Trzymanie narzędzia z palcem na włączniku lub podłączanie narzędzia elektrycznego, gdy włącznik jest w pozycji „włączony” może prowadzić do poważnych obrażeń ciała. **Przed włączeniem narzędzia elektrycznego usuń wszelkie klucze i inne narzędzia, które zostały użyte do jego regulacji.** Klucz pozostawiony na obracających się elementach narzędzia może prowadzić do poważnych obrażeń ciała. **Utrzymuj równowagę. Przez cały czas utrzymuj odpowiednią postawę.** Pozwoli to na łatwiejsze zapanowanie nad narzędziem elektrycznym w przypadku niespodziewanych sytuacji podczas pracy. **Stosuj odzież ochronną. Nie zakładaj luźnej odzieży i biżuterii. Utrzymuj włosy, odzież i rękawice robocze z dala od ruchomych części narzędzia elektrycznego.** Luźna odzież, biżuteria lub długie włosy mogą zaczepić o ruchome części narzędzia. **Stosuj odciąży pyłu lub pojemniki na pył, jeśli narzędzie jest w takie wyposażone. Zadbaj o to, aby je poprawnie podłączyć.** Użycie odciążu pyłu zmniejsza ryzyko poważnych obrażeń ciała.

Użytkowanie narzędzia elektrycznego

Nie przeciążaj narzędzia elektrycznego. Używaj narzędzia właściwego do danej pracy. Odpowiedni dobór narzędzia do danej pracy, zapewni wydajniejszą i bezpieczniejszą pracę. **Nie używaj narzędzia elektrycznego, jeśli nie działa jego włącznik sieciowy.** Narzędzie, które nie daje się kontrolować za pomocą włącznika sieciowego jest niebezpieczne i należy je oddać do naprawy. **Odcłącz wtyczkę od gniazdka zasilającego przed regulacją, wymianą akcesoriów lub przechowywaniem narzędzia.** Pozwoli to na uniknięcie przypadkowego włączenia narzędzia elektrycznego. **Przechowuj narzędzie w miejscu niedostępnym dla dzieci. Nie pozwól pracować osobom nieprzeszkolonym w zakresie obsługi narzędzia.** Narzędzie elektryczne może być niebezpieczne w rękach nieprzeszkolonej obsługi. **Zapewni właściwą konserwację narzędzia. Sprawdzaj narzędzie pod kątem niedopasowań i luzów ruchomych części. Sprawdzaj czy jakikolwiek element narzędzia nie jest uszkodzony. W przypadku wykrycia usterek należy je naprawić przed użyciem narzędzia elektrycznego.** Wiele wypadków jest spowodowanych przez niewłaściwie konserwowane narzędzia. **Narzędzia tnące należy utrzymywać czyste i naostrzone.** Właściwie konserwowane narzędzia tnące jest łatwiej kontrolować podczas pracy. **Stosuj narzędzia elektryczne i akcesoria zgodnie z powyższymi instrukcjami. Stosuj narzędzia zgodnie z przeznaczeniem biorąc pod uwagę rodzaj i warunki pracy.** Stosowanie narzędzi do innej pracy niż zostały zaprojektowane może zwiększyć ryzyko powstawania niebezpiecznych sytuacji.

Naprawy

Naprawiaj narzędzie tylko w uprawnionych do tego zakładach, używających tylko oryginalnych części zamiennych. Zapewni to właściwe bezpieczeństwo pracy narzędzia elektrycznego.

DODATKOWE INSTRUKCJE BEZPIECZEŃSTWA

Nieuważne używanie sprzętu może być przyczyną pożaru, dlatego też:

należy zachować ostrożność podczas użytkowania sprzętu w miejscach, w których znajdują się materiały palne;

nie należy kierować strumienia gorącego powietrza w to samo miejsce przez dłuższy czas;

nie używać sprzętu w obecności atmosfery wybuchowej;

należy mieć świadomość, że ciepło może być przenoszone do materiałów palnych będących poza polem widzenia;

po użyciu sprzętu należy umieścić go na jego podstawie i pozostawić do ostygnięcia przed przechowywaniem;

nie pozostawiać włączonego sprzętu bez nadzoru.

Przed rozpoczęciem pracy należy sprawdzić, czy korpus obudowy, oraz elektryczny przewód przyłączeniowy z wtyczką nie są uszkodzone. W przypadku stwierdzenia uszkodzeń zabrania się dalszej pracy.

Praca bez należytej uwagi może być przyczyną pożaru.

Zachować ostrożność podczas używania przyrządu w miejscach, w których znajdują się materiały palne.

Nigdy nie używać opalarki w warunkach wilgotności.

Nigdy nie zatykać ani nie ograniczać otworów wlotowych powietrza do opalarki.

Nigdy nie kierować gorącego nawiewu w kierunku ludzi lub zwierząt.

Nigdy nie używać przyrządu jako suszarki do włosów.

Nie używać przyrządu w łazience lub nad wodą.

Nie dotykać końcówki wylotowej opalarki, może to być przyczyną oparzeń.

Po użyciu poczekać do ostygnięcia narzędzia, przed jego składowaniem.

MONTAŻ ELEMENTÓW WYPOSAŻENIA

UWAGA! Montaż wyposażenia może być dokonywany tylko przy odłączonym napięciu zasilającym. Wyciągnąć wtyczkę przewodu narzędzia z gniazda sieciowego!

Jeżeli opalarka została wyposażona w akcesoria można je zamontować zgodnie z poniższymi wskazówkami.

Montaż skrobaka do farb z końcówką trójkątną (II)

Odkręcić nakrętkę z gwintu skrobaka, przez otwór w trójkątnej blaszce przelożyć gwintowaną część pręta skrobaka. Następnie mocno i pewnie dokręcić nakrętki, dociskającą i kontrującą.

Montaż dysz i uchwyty (III)

Odpowiednią do danej pracy dyszę założyć na końcówkę wylotową opalarki.

PRZYGOTOWANIE I PRACA NARZĘDZIEM

Przed rozpoczęciem pracy należy sprawdzić, czy korpus obudowy oraz przewód przyłączeniowy z wtyczką nie są uszkodzone. W przypadku stwierdzenia uszkodzeń zabrania się dalszej pracy.

Uwaga! Wszystkie czynności związane z montażem, regulacją i konserwacją opalarki należy przeprowadzać przy wyłączonym napięciu zasilającym, dlatego przed przystąpieniem do tych czynności. **Wyciągnąć wtyczkę przewodu narzędzia z gniazda sieciowego!**

Podłączenie narzędzia do sieci elektrycznej może nastąpić dopiero po wykonaniu wszystkich czynności wymienionych w powyższych rozdziałach.

Rozpoczęcie pracy i zasady użytkowania.

Przyjąć pewną i stabilną postawę.

Upewnić się, że wyłącznik urządzenia znajduje się w pozycji 0.

Chwycić przyrząd za rękojeść, włożyć wtyczkę do gniazda sieci elektrycznej.

Skierować wylot dmuchawy w kierunku nagrzewanej powierzchni.

W zależności od potrzeb ustawić przycisk przełącznika w odpowiednią pozycję.

Najmniejsza dopuszczalna odległość między końcówką wylotową dmuchawy opalarki, a powierzchnią obrabianą wynosi 25 mm.

UWAGA! W czasie pracy nigdy nie zakrywać otworów wentylacyjnych, ogranicza to wlot powietrza

do przyrządu, może spowodować przegrzanie się opalarki w konsekwencji uszkodzić opalarkę oraz stwarza ryzyko pożaru.

Po ukończeniu pracy ustawić przełącznik w pozycję 0, wyjąć wtyczkę przewodu opalarki z gniazda sieciowego, a następnie umieścić przyrząd na własnej podstawie, poczekać aż ostygnie. Po ostygnięciu dokonać konserwacji i oględzin.

Obsługa opalarki

YT-82288, YT-82291

Włącznik posiada dwie pozycje pracy, w zależności potrzeby należy ustawić włącznik we właściwej pozycji uzyskując parametry pracy widoczne w tabeli.

YT-82292

Włącznik posiada trzy pozycje pracy. W pozycji oznaczonej „I” opalarka daje nadmuch o temperaturze podanej w tabeli i nie jest możliwe uzyskanie innej temperatury. W pozycji oznaczonej „II” i „III” możliwa jest regulacja temperatury w zakresie podanym w tabeli. Regulacji temperatury dokonuje się za pomocą przycisków umiejscowionych na górze obudowy. Przycisk oznaczony „+” zwiększa temperaturę, a „-” zmniejsza. Aktualnie ustawiona temperatura jest orientacyjnie pokazana za pomocą diod świecących.

YT-82293

Włącznik posiada trzy pozycje pracy. W pozycji oznaczonej „I” opalarka daje nadmuch o temperaturze podanej w tabeli i nie jest możliwe uzyskanie innej temperatury. W pozycji oznaczonej „II” i „III” możliwa jest regulacja temperatury w zakresie podanym w tabeli. Regulacji temperatury dokonuje się za pomocą przycisków umiejscowionych na górze obudowy. Przycisk oznaczony „+” zwiększa temperaturę, a „-” zmniejsza. Aktualnie ustawiona temperatura jest widoczna na wyświetlaczu LCD.

PRZYKŁADY ZASTOSOWAŃ OPALARKI**Usuwanie starych farb i lakierów**

Opalarka dzięki strumieniowi gorącego powietrza ułatwia usuwanie grubych warstw farb olejnych i żywicznych z drzwi, okien, podłóg, boazerii, mebli itp. Użycie wymiennych końcówek z zestawu (skrobak trójkątny, uchwyty z końcówkami na wylot opalarki) jeszcze bardziej ułatwi wykonanie takiej pracy.

Lutowanie

Opalarka umożliwia lutowanie stopem cynowym (60% Sn 40% Pb) lub specjalnym lutem o temperaturze topnienia 400 °C, np. rur miedzianych, wodociągowych, metalowych podstawek itp. W zależności od potrzeb, dzięki użyciu dodatkowych dysz (okrągła lub prostokątna), można ograniczyć nagrzewaną powierzchnię.

Zgrzewanie

Możliwe jest także zgrzewanie części z tworzyw sztucznych z użyciem pasków zgrzewczych przy naprawach różnego rodzaju wyrobów z tworzyw sztucznych. Czynności takie jednak zaleca się powierzać specjalistom.

Suszenie

Opalarka umożliwia także, szybkie wysuszenie lepiszczy i szpachli karoseryjnych, wysuszenie próbek malarskich, połączeń budowlanych przed położeniem materiałów wygłuszających - uszczelniających, wysuszenie połączeń i szczelin w szklenictwie, wysuszenie kitu poliesterowego.

**Nigdy nie używać opalarki do suszenia włosów, odzieży itp.
Nie kierować strumienia powietrza z wylotu opalarki w stronę ludzi i zwierząt.**

KONSERWACJA I PRZEGLĄDY

UWAGA! Przed przystąpieniem do regulacji, obsługi technicznej lub konserwacji wyciągnij wtyczkę narzędzia z gniazdka sieci elektrycznej. Po zakończonej pracy należy sprawdzić stan techniczny elektronarzędzia poprzez oględziny zewnętrzne i ocenę: korpusu i rękojeści, przewodu elektrycznego z wtyczką i odgiętką, działania włącznika elektrycznego, drożności szczelin wentylacyjnych, iskrzenia szczotek, głośności pracy łożysk i przekładni, rozruchu i równomierności pracy. W okresie gwarancji użytkownik nie może domontować elektronarzędzi, ani wymieniać żadnych podzespołów lub części składowych, gdyż powoduje to utratę praw gwarancyjnych. Wszelkie nieprawidłowości obserwowane przy przeglądzie, lub w czasie pracy, są sygnałem do przeprowadzenia naprawy w punkcie serwisowym. Po zakończeniu pracy, obudowę, szczeliny wentylacyjne, przełączniki, rękojeść dodatkową i osłony należy oczyścić np. strumieniem powietrza (o ciśnieniu nie większym niż 0,3 MPa), pędzlem lub suchą szmatką bez użycia środków chemicznych i płynów czyszczących. Narzędzia i uchwyty oczyścić suchą czystą szmatką.

CHARACTERISTICS OF THE PRODUCT

A hot air gun is an electric device of the second insulation class, whose purpose is to create a blow of hot air of high temperatures. Air of such a temperature facilitates removal of old paints and varnish layers from furniture, wainscot, floors, windows, etc. Correct, efficient and safe functioning of the tool is dependent on proper operation and this is why:

Before operating the tool the manual must be read and kept for further reference.

In the case of damage due to the safety rules and the present manual not being complied with, the supplier cannot be held responsible.

EQUIPMENT OF THE TOOL

Hot air guns: YT-82291, YT-82292 and YT-82293 are equipped with additional nozzles and a scraper. Hot air gun YT-82288 has no additional equipment.

TECHNICAL PARAMETERS

Parameter	Measurement unit	Value		
Catalogue number		YT-82288, YT-82291	YT-82292	YT-82293
Nominal voltage	[V]	230~	230~	230~
Nominal frequency	[Hz]	50	50	50
Nominal power	[W]	2000	2000	2000
Blowing temperature (max)	[°C]	350 (I) / 550 (II)	50 (I) / 50 - 550 (II) / 50 - 550 (III)	50 (I) / 70 - 600 (II) / 70 - 600 (III)
Air flow	[l/min]	300 (I) / 500 (II)	300 (I) / 300 (II) / 500 (III)	300 (I) / 300 (II) / 500 (III)
Insulation class		II	II	II
Net mass	[kg]	0,76	0,80	0,81
Protection grade		IP20	IP20	IP20

GENERAL SAFETY CONDITIONS

NOTE! Get acquainted with all the instructions below. Failure to observe them may lead to an electric shock, fire or injuries. The notion of electric tool used in the instructions applies to all the tools which are powered with electric current, both wire tools and wireless ones.

OBSERVE THE FOLLOWING INSTRUCTIONS

Place of work

The place of work must be properly illuminated and clean. Disorder and poor illumination may be a cause of accidents. **Do not work with electric tools in explosive environments, or those which contain inflammable liquids, gases or vapours.** Electric tools generate sparks, which may cause a fire in case of contact with inflammable gases or vapours. **Do not allow children and outsiders to the place of work.** A lack of concentration may result in a loss of control over the tool.

Electric safety

The plug of the power supply cable must fit the mains socket. Do not modify the plug. Do not use any adapters whatsoever in order to adapt the plug to the socket. Unmodified plug which fits the socket reduces the risk of an electric shock. **Avoid contact with grounded surfaces, such as pipes, heaters and refrigerators.** Grounding of the body increases the risk of an electric shock. **Do not expose electric tools to precipitation or humidity.** Water and humidity which gets into the electric tool increases the risk of an electric shock. **Do not overload the power supply cable. Do not use the power supply cable in order to carry the tool or to connect and disconnect the plug from the mains socket. Avoid contact of the power supply cable with heat, oils, sharp tools and moving elements.** Damage to the power supply cable increases the risk of an electric shock. **In case work is realised outside closed areas, it is necessary to use extension cords designed for applications outside closed areas.** Using a correct extension cord permits to reduce the risk of an electric shock.

Personal safety

Commence work in good physical and psychological conditions. Pay attention to what you do. Do not work if you are tired or under effects of medicines or alcohol. Even a moment's inattention during work may lead to serious injuries. **Always use individual means of protection. Always wear goggles.** Using individual means of protection, such as dust-masks, protective shoes, helmets and hearing protections permits to reduce the risk of serious injuries. **Avoid accidental activation of the tool. Make sure the switch is in the OFF position, before you connect the tool to the mains.** Holding the tool with a finger on the switch or connecting an electric tool when the switch is in the ON position may lead to serious injuries. **Before you turn an electric tool on remove all the spanners and other tools, which have been used for adjustments.** A spanner left on rotating

elements of the tool may lead to serious injuries. **Keep your balance. Maintain an appropriate position.** It will permit to control the electric tool in case of unpredicted situations during its operation. **Use protective clothes. Do not wear loose clothes or jewellery. Keep your hair, clothes and gloves away from moving elements of the electric tool.** Loose clothes, jewellery or long hair may get caught on moving elements of the tool. **Use dust extractors or dust containers, if the tool is equipped with any. Make sure they are properly connected.** Using of dust extractors permits to reduce the risk of serious injuries.

Operation of the electric tool

Do not overload the electric tool. Use a proper tool for the given purpose. A correct selection of the tool for the given work will result in a more efficient and safer work. **Do not use the electric tool if the switch is not functioning properly.** A tool which may not be controlled by means of a switch is dangerous and must be repaired. **Disconnect the plug from the mains socket before any adjustment, replacement of accessories or storage of the tool.** It will permit to avoid accidental activation of the electric tool. **Store the tool away from children. Do not allow untrained persons to operate the tool.** An electric tool may be dangerous in hands of an untrained person. **Make sure the tool is properly maintained. Check the tool in order to detects any unfitting or loose moving elements. Check whether the elements of the tool are not damaged. In case any damaged elements of the tool are detected, they must be repaired before the electric tool is operated.** Many accidents are caused by improper maintenance of tools. **Cutting tools must be sharp and clean.** Properly maintained cutting tools are easier to control during work. **Use electric tools and accessories in accordance with the aforementioned instructions. Use the tool in accordance with its purpose, taking into account the kind and conditions of work.** Should the tool be used for other applications than the ones it has been designed for, the risk of a dangerous situation increases.

Repairs

The tool may be repaired only by authorised service centres, which must use solely original spare parts. It will guarantee a proper level of safety of operation of the electric tool.

ADDITIONAL SAFETY INSTRUCTIONS

Before operating the tool, make sure the casing and the cable with the plug are not damaged. In the case of any damage further operation of the tool is prohibited.

Careless operation of the tool may cause a fire.

Be careful operating the tool where there are inflammable materials.

Do not direct the hot blast towards the same place for a long period of time.

Do not use the tool in explosive atmosphere.

Never use the tool in humid air.

Never obstruct the air intakes of the tool.

Heat may be transferred to inflammable materials that are placed out of the visual field.

Do not leave a functioning tool unattended.

Never direct the hot blast towards people or animals.

Never use the tool as a hairdryer.

Do not use the tool in the bathroom or close to water.

Do not touch the nozzle of the tool, it may cause burns.

After use, wait until the tool cools down before it is stored.

ASSEMBLY OF ADDITIONAL ELEMENTS

ATTENTION! Additional elements may be assembled solely when the tool is not connected to the mains. Unplug the tool!

If the tool is equipped with accessories, they may be assembled according to the following instructions:

Assembly of the paint scraper with a triangular terminal (II)

Remove the nut from the thread and put the threaded part of the scraper rod through the triangular plate. Then fasten the nuts – the holding and the control ones.

Assembly of nozzles and handles (III)

An appropriate nozzle is to be placed on the outlet of the tool.

PREPARATION AND OPERATION OF THE TOOL

Before operating the tool, make sure the casing and the cable with the plug are not damaged. In the case of any damage further operation of the tool is prohibited.

Attention!

Any actions related to assembly, adjustments and maintenance may be performed solely when the tool is not connected to the mains. Unplug the tool!

Connection of the tool to the mains may be done only once the actions mentioned in the chapters above have been performed.

How to commence work and operate the tool

Assume a secure and stable posture.

Make sure the switch is set to 0.

Grab the handle and plug the tool.

Direct the outlet of the blower towards the surface to be heated.

Depending on the needs, set the selector to the adequate position.

The minimum acceptable distance between the outlet of the hot air gun blower and the surface to be processed is 25 mm.

NOTE! Do not ever obstruct the ventilation openings during work, since this restricts the air input to the tool, which may cause overheating of the hot air gun, and damage it, and implies a risk of fire.

Having concluded the work set the switch to 0, unplug the hot air gun, place the tool on its support, and wait until it has cooled down. When the tool is cool, proceed to maintenance and inspection.

Operation of the hot air gun

YT-82288, YT-82291

The switch has two operating positions. Depending on the needs, set the switch to an adequate position to obtain the parameters indicated in the table.

YT-82292

The switch has three operating positions. When set to „I“, the temperature of the hot air gun blow is the one indicated in the table and it is not possible to obtain a different temperature. While set to „II“ and „III“ it is possible to adjust the temperature within the range indicated in the table. Adjustments of temperature are made with the buttons located at the top of the enclosure. The button indicated with „+“ increases the temperature, and the one marked with „-“ reduces the temperature. The currently set temperature is approximately indicated with LEDs.

YT-82293

The switch has three operating positions. While set to „I“, the temperature of the hot air gun blow is the one indicated in the table, and it is not possible to obtain a different temperature. While set to „II“ and „III“, it is possible to adjust the temperature within the range indicated in the table. Adjustments of temperature are made with the buttons located at the top of the enclosure. The button indicated with „+“ increases the temperature, and the one marked with „-“ reduces the temperature. The currently set temperature is indicated in the LCD.

EXAMPLES OF APPLICATION OF THE TOOL*Removal of old paints and varnishes*

Thanks to the hot blast, the tool facilitates removal of thick layers of oil and resin paints from doors, windows, floors, wainscot, furniture, etc. Use of terminals included in the set (triangular scraper, handles with nozzles placed on the tool's outlet, etc.) will facilitate such tasks even more.

Soldering

The tool facilitates soldering copper pipes, water pipes, metal bases, etc. with tin alloy (60% Sn 40% Pb) or a special solder whose melting temperature is 400 °C. Thanks to the use of additional nozzles (round or square ones) it is possible to limit the heated surface according to the needs.

Bonding

It is also possible to bond plastic elements using bonding straps for purposes related to repair of all kinds of plastic products. However, such tasks are recommended to be performed by specialists.

Drying

The tool also facilitates fast drying of binding agents and car body putty, drying of paint samples, construction bonding before placing muffing and sealing materials, drying of bonds and crevices in boatbuilding, drying of polyester putty.

Never use the tool to dry hair, cloths, etc.

Never direct the hot blast towards people or animals.

MAINTENANCE AND OVERHAUL

ATTENTION! Before any adjustment, technical service or maintenance operations unplug the tool. Once the operations have been finished, the technical conditions of the tool must be assessed by means of external evaluation and inspection of the following elements: body and handle, conductor with a plug and deflection, functioning of the electric switch, patency of ventilation slots, sparking of brushes, noise level of functioning of bearings and gears, start-up and smoothness of operation. During the guarantee period, the user cannot dismantle the electric tools or change any sub-assemblies or elements, since it will cancel any guarantee rights. All irregularities detected at overhaul or during functioning of the tools are a signal to have the tool repaired at a service shop. Once the functioning has been concluded, the casing, ventilation slots, switches, additional handle and protections must be cleansed with a stream of air (at a pressure not exceeding 0.3 MPa), with a brush or a cloth without any chemical substances or cleaning liquids. Tools and handles must be cleansed with a clean cloth.

CHARAKTERISTIK DES ERZEUGNISSES

Die Heißluftpistole ist ein elektrisches Gerät, der II. Isolationsklasse, das für die Erzeugung eines Heißluftgebläses mit hohen Temperaturen bestimmt ist. Eine solche Lufttemperatur erleichtert u.a. die Beseitigung alter Ölfarben- und Lackbeläge, z.B. von Möbeln, Holztafeln, Fußböden, Türen, Fenstern usw. Der richtige, zuverlässige und sichere Funktionsbetrieb ist von der angemessenen Nutzung abhängig, deshalb:

Vor Beginn der Arbeiten mit dem Werkzeug ist die gesamte Anleitung durchzulesen und einzuhalten.

Für Schäden, die im Ergebnis der Nichteinhaltung der Sicherheitsvorschriften und Empfehlungen der vorliegenden Anleitung entstanden, übernimmt der Lieferant keine Verantwortung.

AUSRÜSTUNG DES GERÄTES

Heißluftpistolen: YT-82291, YT-82292 und YT-82293 wurden mit zusätzlichen Düsen und einem Schaber ausgerüstet. Die Heißluftpistole YT-82288 besitzt keine zusätzliche Ausrüstung.

TECHNISCHE PARAMETER

Parameter	Maßeinheit	Wert		
		YT-82288, YT-82291	YT-82292	YT-82293
Katalognummer				
Nennspannung	[V]	230~	230~	230~
Nennfrequenz	[Hz]	50	50	50
Nennleistung	[W]	2000	2000	2000
Temperatur der Blasluft (max)	[°C]	350 (I) / 550 (II)	50 (I) / 50 - 550 (II) / 50 - 550 (III)	50 (I) / 70 - 600 (II) / 70 - 600 (III)
Luftdurchfluss	[l/Min]	300 (I) / 500 (II)	300 (I) / 300 (II) / 500 (III)	300 (I) / 300 (II) / 500 (III)
Isolationsklasse		II	II	II
Nettogewicht	[kg]	0,76	0,80	0,81
Schutzgrad		IP20	IP20	IP20

ALLGEMEINE SICHERHEITSBEDINGUNGEN

ACHTUNG! Die nachstehenden Anweisungen durchlesen. Die Nichteinhaltung der nachstehenden Anweisungen kann einen elektrischen Schlag, Brand oder Körperverletzungen führen. Der Begriff „Elektrowerkzeug“ bezieht sich auf alle mit dem elektrischen Strom angetriebenen Werkzeuge sowohl mit der Netzleitung als auch ohne Netzleitung.

DIE NACHSTEHENDEN ANWEISUNGEN EINHALTEN!

Arbeitsplatz

Der Arbeitsplatz soll gut beleuchtet sein und in der Sauberkeit gehalten werden. Das Durcheinander und nicht ausreichende Beleuchtung können Arbeitsunfälle verursachen. **Die Elektrowerkzeuge dürfen in der Umgebung mit erhöhter Explosionsgefahr, oder brennbaren Flüssigkeiten Gasen oder Dunste nicht verwendet werden.** Die Elektrowerkzeuge erzeugen Funken, die in Berührung mit brennbaren Gasen oder Dunsten Brand verursachen können. **Kindern und unbefugte Personen fern von dem Arbeitsplatz halten.** Die Konzentrationsschwäche kann zum Verlieren des Beherrschens über dem Werkzeug führen.

Elektrische Sicherheit

Leitungsstecker muss an die Netzsteckdose passen. Der Stecker darf nicht modifiziert werden. Keine Adapter zur Anpassung des Leitungssteckers an die Netzsteckdose verwenden. Der nicht modifizierte Leitungsstecker, der genau an die Netzsteckdose passt vermindert die Gefahr des elektrischen Schlages. **Den Kontakt mit geerdeten Flächen wie Rohre, Heizkörper, Kühlschränke vermeiden. Die Körpererdung erhöht das Risiko des elektrischen Schlages. Die Elektrowerkzeuge dürfen dem Einfluss von atmosphärischen Niederschlägen oder Der Feuchtigkeit nicht ausgesetzt werden.** Wasser und Feuchtigkeit, die in das Innere des Elektrowerkzeuges eindringen, erhöhen die Gefahr des elektrischen Schlages. **Den Netzkabel nicht überlasten. Die Netzkabel nicht zum Tragen, Abschalten und Einschalten des Leitungssteckers zum Netzsteckdose verwenden. Den Kontakt des Leitungskabels mit der Wärme, Öl, scharfen Kanten und beweglichen Teilen vermeiden.** Beschädigung des Leitungskabels erhöht die Gefahr des elektrischen Schlages. **Be idem Einsatz außerhalb der geschlossener Räume sollen für Außen geeignete Verlängerungsschnüre verwendet werden.** Die Verwendung der geeigneten Verlängerungsschnüre vermindert die Gefahr des elektrischen Schlages.

Personensicherheit

Bei Arbeit soll bei guter körperlicher und geistlicher Verfassung ausgeführt werden. Immer darauf achten was gemacht

wird. Die Arbeit darf nicht bei der Ermüdung oder unter Einfluss von Alkohol oder Medikamenten ausgeführt werden. Sogar eine momentane Unaufmerksamkeit während der Arbeit kann zu ernsthaften Körperverletzungen führen. Die persönlichen Schutzmittel verwenden. Immer die Schutzbrille tragen. Die Verwendung von persönlichen Schutzmitteln wie Staubmasken, Schutzschuhe, Helme und Gehörschutz vermindern die Gefahr der ernsthaften Körperverletzungen. Das zufällige Einschalten des Elektrowerkzeuges vermeiden. Bitte prüfen ob der Schalter in der Stellung „AUS“ steht bevor das Elektrowerkzeug an das elektrische Netz angeschlossen wird. Das Halten der Finger auf dem Schalter oder Anschluss des Elektrowerkzeuges bei dem eingeschalteten Schalter kann zu ernsthaften Körperverletzungen führen. Vor Einschalten des Elektrowerkzeuges sollen alle Schlüssel und Werkzeuge entfernt werden, die zur Einstellung verwendet worden waren. Der an den beweglichen Teilen des Werkzeuges hintergelassene Schlüssel kann ernsthafte Körperverletzungen herbeiführen. Gleichgewicht halten. Durch die ganze Zeit entsprechende Arbeitsstellung einnehmen. Dadurch lässt sich das Elektrowerkzeug in den unerwarteten Nottfällen bei der Arbeit leichter beherrschen. Schutzkleidung tragen. Keine lose Kleidung oder Schmuck tragen. Haare, Kleidung und Arbeitshandschuhe fern von den beweglichen Teilen des Elektrowerkzeuges halten. Lose Kleidung, Schmuck oder lange Haare können an die bewegliche Teile des Elektrowerkzeuges anhaften. Staubabsaugung oder Staubbehälter verwenden falls das Werkzeug damit ausgestattet wird. Bitte sorgen Sie dafür damit sie sachgemäß angeschlossen sind. Verwendung der Staubabsaugung vermindert die Gefahr der ernsthaften Körperverletzungen.

Verwendung des Elektrowerkzeuges

Das Elektrowerkzeug nicht überlasten. Das zur ausführende Aufgabe geeignete Werkzeug verwenden. Entsprechende Auswahl des Werkzeuges gewährleistet eine leistungsfähige und sichere Arbeit. Das Werkzeug darf nicht verwendet werden, falls der Netzschalter nicht funktioniert. Das Werkzeug, welches sich mit dem Schalter nicht kontrollieren lässt, ist gefährlich und soll zur Reparatur geliefert werden. Den Leitungsstecker von der Netzsteckdose herausziehen wenn das Werkzeug eingestellt oder Zubehör ausgetauscht bzw. das Werkzeug aufbewahrt wird. Dadurch wird das zufällige Einschalten des Elektrowerkzeuges vermieden. Das Elektrowerkzeug vor den Zutritt von Kindern schützen. Die bei der Bedienung des Werkzeuges nicht eingeschulten Personen dürfen das Werkzeug nicht verwenden. Das Elektrowerkzeug kann in den Händen der nicht geschulten Personen gefährlich sein. Entsprechende Instandhaltung des Werkzeuges gewährleisten. Das Werkzeug auf nicht eingepasste Teile und Spiele der beweglichen Teile prüfen. Bitte überprüfen, ob irgendein Bestandteil des Werkzeuges nicht beschädigt ist. Die Störungen sollen vor dem Einsatz des Werkzeuges beseitigt werden. Viele Unfälle sind durch nicht sachgemäße Instandhaltung des Werkzeuges verursacht. Schneidewerkzeugen sollten sauber und geschärft sein. Sachgemäß geschärfte Schneidewerkzeuge lassen sich besser während der Arbeit kontrollieren. Bei Elektrowerkzeuge und Zubehör gemäß der vorstehenden Anweisungen benutzen. Die Werkzeuge entsprechend der Aufgabe und die Arbeitsbedingungen einsetzen. Die nicht bestimmungsgemäße Verwendung des Werkzeuges kann das Risiko der Gefahren erhöhen.

Instandsetzungen

Die Werkzeuge sollen nur in den autorisierten Werkstätten bei der Verwendung der Originalersatzteile repariert werden. Dadurch wird die entsprechende Arbeitssicherheit des Elektrowerkzeuges gewährleistet.

ZUSÄTZLICHE SICHERHEITSHINWEISE

Eine unaufmerksame Benutzung der Ausrüstung kann zu einem Brand führen, deshalb muss man auch:
 besonders vorsichtig sein, wenn die Ausrüstung an solchen Stellen benutzt wird, wo sich brennbare Materialien befinden;
 den heißen Luftstrom nicht über einen längeren Zeitraum ständig auf die gleiche Stelle richten;
 das Gerät nicht bei Explosionsgefahr verwenden;
 sich dessen bewusst sein, dass Wärme auch auf Materialien übertragen werden kann, die außerhalb unseres Gesichtsfeldes sind;
 nach Benutzung ist das Gerät auf seiner Grundplatte abzulegen und bis zum Aufbewahren abkühlen zu lassen;
 das eingeschaltete Gerät nicht ohne Aufsicht lassen.
 Vor Arbeitsbeginn ist zu überprüfen, ob das Gehäuse sowie die Elektroanschlussleitung mit Stecker nicht beschädigt sind. Beim Feststellen von Beschädigungen ist ein weiterer Betrieb verboten.
 Die unaufmerksame Benutzung der Ausrüstung kann zu einem Brand führen.
 Besonders vorsichtig muss man sein, wenn die Ausrüstung an solchen Stellen benutzt wird, wo sich brennbare Materialien befinden.
 Die Heißluftpistole ist nicht bei feuchten Bedingungen einzusetzen.
 Die Belüftungsöffnungen der Heißluftpistole dürfen weder verstopft noch irgendwie eingeschränkt werden.
 Die Heißluft darf nicht auf Menschen oder Tiere gerichtet werden.
 Ebenso ist das Gerät nicht als Haarfön bzw. im Bad oder über dem Wasser zu verwenden.
 Die Heißluftpistole darf nicht am Luftaustritt berührt werden, da dies Verbrennungen hervorrufen kann.
 Nach Gebrauch ist abzuwarten, bis das Gerät abgekühlt ist und erst dann kann es aufbewahrt werden.

MONTAGE DER AUSRÜSTUNGSELEMENTE

ACHTUNG! Die Montage der Ausrüstung darf nur bei abgeschalteter Stromversorgung durchgeführt werden. Zu diesem Zweck ist der Stecker aus der Netzsteckdose zu ziehen.

Wenn die Heißluftpistole mit Zubehörteilen ausgerüstet ist, kann man sie entsprechend den nachfolgenden Hinweisen montieren.

Montage des Farbschabers mit dreieckförmigen Aufsatz (II)

Die Mutter vom Gewinde des Schabers abdrehen und den Gewindeteil des Schaberstabes durch die Öffnung in der dreieckigen Blechlamelle legen. Anschließend ist die Mutter wieder fest anzuschrauben und zu kontern.

Montage der Düsen und Halterungen (III)

Entsprechend der gegebenen Arbeitsfunktion ist die jeweilige Düse am Auslassstutzen der Heißluftpistole anzubringen.

VORBEREITUNG UND BETRIEB DES WERKZEUGES

Vor Arbeitsbeginn ist zu überprüfen, ob das Gehäuse sowie die Elektroanschlussleitung mit Stecker nicht beschädigt sind. Beim Feststellen von Beschädigungen ist ein weiterer Betrieb verboten.

Achtung! Alle mit der Montage, Regelung und der Wartung der Heißluftpistole zusammenhängenden Tätigkeiten sind bei abgeschalteter Stromversorgung durchzuführen, deshalb ist vor Aufnahme dieser Tätigkeiten der Stecker der Anschlussleitung des Werkzeuges aus der Netzsteckdose zu ziehen!

Der Anschluss des Werkzeuges an das Stromversorgungsnetz darf erst nach Ausführung aller in den obigen Kapiteln aufgeführten Tätigkeiten erfolgen.

Betriebsbeginn und Regeln der Anwendung.

Nehmen Sie einen sicheren und stabilen Stand ein.

Überzeugen Sie sich, dass der Schalter des Gerätes sich in der Position 0 befindet.

Das Gerät am Griff ergreifen und den Stecker in die Netzsteckdose stecken.

Richten Sie den Austritt des Gebläses auf die zu erhitzende Fläche.

In Abhängigkeit vom Bedarf stellt man die Taste des Schalters in die entsprechende Position.

Der geringste zulässige Abstand zwischen dem Gebläseaustritt der Heißluftpistole und der zu bearbeitenden Fläche beträgt 25 mm. **HINWEIS!** Während des Funktionsbetriebes darf man die Belüftungsöffnungen niemals abdecken, weil dadurch der Lufteintritt in das Gerät eingeschränkt, die Heißluftpistole in der Endkonsequenz überhitzt und beschädigt sowie das Risiko eines Brandes erhöht wird.

Nach dem Beenden des Betriebes ist der Schalter auf die Position 0 zu stellen, der Stecker der Anschlussleitung der Heißluftpistole aus der Netzsteckdose zu ziehen und anschließend auf die eigene Unterlage abzulegen bis es abgekühlt ist. Nach dem Abkühlen sind Wartungsmaßnahmen und Sichtprüfungen vorzunehmen

Bedienung der Heißluftpistole

YT-82288, YT-82291

Der Schalter hat zwei Betriebsstellungen; in Abhängigkeit vom Bedarf muss man den Schalter auf die richtige Position stellen, um somit die in der Tabelle dargestellten Parameter zu erreichen.

YT-82292

Der Schalter hat drei Betriebsstellungen. In der mit „I“ bezeichneten Stellung gibt die Heißluftpistole eine Blasluft mit einer in der Tabelle angegebenen Temperatur und es ist nicht möglich, eine andere Temperatur zu erreichen. In den mit „II“ und „III“ bezeichneten Stellungen ist eine Temperaturregelung in dem in der Tabelle angegebenen Bereich möglich. Die Temperaturregelung wird mit Hilfe der oben am Gehäuse angebrachten Tasten realisiert. Die mit „+“ bezeichnete Taste erhöht die Temperatur und die mit „-“, verringert sie. Die aktuell eingestellte Temperatur wird zur Orientierung mit Hilfe von Leuchtdioden angezeigt.

YT-82293

Der Schalter hat drei Betriebsstellungen. In der mit „I“ bezeichneten Stellung gibt die Heißluftpistole eine Blasluft mit einer in der Tabelle angegebenen Temperatur und es ist nicht möglich, eine andere Temperatur zu erreichen. In den mit „II“ und „III“ bezeichneten Stellungen ist eine Temperaturregelung in dem in der Tabelle angegebenen Bereich möglich. Die Temperaturregelung wird mit Hilfe der oben am Gehäuse angebrachten Tasten realisiert. Die mit „+“ bezeichnete Taste erhöht die Temperatur und die mit „-“, verringert sie. Die aktuell eingestellte Temperatur ist auf einer LCD-Anzeige sichtbar.

ANWENDUNGSBEISPIELE DES HEISSLUFTGEBLÄSES

Beseitigung alter Farben und Lacke

Das Heißluftgebläse erleichtert durch den heißen Luftstrom die Beseitigung dicker Ölfarben- und Harzlackschichten von Türen, Fenstern, Fußböden, Holztafelungen, Möbeln usw. Die Verwendung austauschbarer Aufsätze aus dem Zubehörsatz (dreieckiger Schaber, Halterungen mit Aufsätzen für den Luftaustritt des Heißluftgebläses) erleichtern noch besser die Ausführung einer solchen Arbeit.

Löten

Die Heißluftpistole ermöglicht auch das Löten mit einer Zinnlegierung (60% Sn 40% Pb) oder einem speziellen Lot mit einer Schmelztemperatur von 400°C, z.B. von Kupferrohren, Wasserleitungen, Metallplatten usw. In Abhängigkeit vom Bedarf kann man durch die Verwendung zusätzlicher Düsen (runde oder rechteckige) die zu erwärmende Fläche begrenzen.

Schweißen

Möglich ist auch das Schweißen von Kunststoffteilen unter Verwendung von Schweißstreifen bei Reparaturen verschiedenartiger Erzeugnisse aus Kunststoff. Es ist jedoch empfehlenswert, diese Tätigkeiten Spezialisten zu übertragen.

Trocknen

Die Heißluftpistole ermöglicht auch ein schnelles Austrocknen von Bindemitteln und Karosseriespachtelmasse, das Trocknen von Farbproben, von Bauverbindungen vor dem Verlegen von schalldämmenden und abdichtenden Materialien, Austrocknen von Verbindungen und Spalten im Bootsbau, Austrocknen von Polyester kitt.

**Die Heißluftpistole darf niemals zum Trocknen von Haaren, Kleidung usw. benutzt werden!
Der Luftstrom aus der Heißluftpistole ist nicht auf Menschen oder Tiere zu richten!**

KONSERVIERUNG UND ÜBERSICHTUNGEN

ACHTUNG! Vor dem Beitritt zur Regulierung, technischen Bedienung und Konservierung soll man die Einrichtung von der Elektrizität durch die Herausziehung des Steckers aus der Netzdose abschalten. Nach der Beendigung der Arbeit soll man technischen Stand durch äußere Besichtigungen und die Beurteilung von: Gestell und Handgriff, Elektroleitung mit Stecker und Abbiegestück, Tätigkeit des Elektroschalters, Durchgängigkeit von Lüftungsschlitzen, Funken von Bürsten, Arbeitslautstärke von Lager und Getriebe, Anfahren und Arbeitsgleichmäßigkeit überprüfen. In der Garantiezeit kann der Benutzer keine Elektrowerkzeuge demontieren oder keine Bauteile sowie Bestandteile austauschen, weil dies eine Verlierung der Garantierechte verursacht. Alle beobachtete bei der Übersicht oder in der Arbeitszeit Unrichtigkeiten bestimmen das Signal zur Durchführung der Reparatur im Service. Nach der Beendigung der Arbeit soll man Gehäuse, Lüftungsschlitze, Schalter, Zusatzhandgriff und Bedeckungen z.B. mit dem Druckluftstrahl (vom Druck nicht größer als von 0,3 MPa), Pinsel oder trockenen Lappen ohne Benutzung von Chemiemittel und Reinigungsflüssigkeiten reinigen. Die Werkzeuge und Handgriffe soll man mit dem sauberen, trockenen Lappen reinigen.

ХАРАКТЕРИСТИКА ИЗДЕЛИЯ

Обжигатель – это электроустройство II класса изоляции, предназначенное для обдувания поверхностей горячим воздухом в высокой температуре. Воздух такой температуры облегчает, напр., удаление старых масляных красок и лакировочных оболочек с мебели, панелей, полов, дверей, окон и т.д. Правильная, безотказная и безопасная работа с устройством зависит от его правильной эксплуатации, поэтому:

Перед началом работы следует детально ознакомиться с инструкцией и сберечь ее.

Поставщик не отвечает за ущерб, нанесенный в результате нарушения правил безопасности и рекомендаций из настоящей инструкции.

ОСНАТКА ПРИБОРА

Термофены УТ-82291, УТ-82292 и УТ-82293 оснащены дополнительным соплом и скребком. Термофен УТ-82288 не имеет дополнительных аксессуаров.

ТЕХНИЧЕСКИЕ ХАРАКТЕРИСТИКИ

Параметр	Единица измерения	Значение		
		УТ-82288, УТ-82291	УТ-82292	УТ-82293
Каталожный номер		УТ-82288, УТ-82291	УТ-82292	УТ-82293
Номинальное напряжение	[В]	230~	230~	230~
Номинальная частота	[Гц]	50	50	50
Номинальная мощность	[Вт]	2000	2000	2000
Температура нагреваемого воздуха (max)	[°С]	350 (I) / 550 (II)	50 (I) / 50 - 550 (II) / 50 - 550 (III)	50 (I) / 70 - 600 (II) / 70 - 600 (III)
Подача воздуха	[л/мин]	300 (I) / 500 (II)	300 (I) / 300 (II) / 500 (III)	300 (I) / 300 (II) / 500 (III)
Класс электроизоляции		II	II	II
Масса нетто	[кг]	0,76	0,80	0,81
Класс защиты		IP20	IP20	IP20

ОБЩИЕ ПРАВИЛА БЕЗОПАСНОСТИ

ВНИМАНИЕ! Детально ознакомиться с указанными инструкциями. Их несоблюдение может стать причиной удара электрическим током, пожара или телесных повреждений. Понятие „электроустройство”, применяемое в инструкциях, касается всех устройств с электроприводом, как проводных, так и беспроводных.

СОБЛЮДАТЬ УКАЗАННЫЕ ИНСТРУКЦИИ

Рабочее место

Необходимо обеспечить надлежащее освещение рабочего места и содержать его в чистоте. Беспорядок и недостаточное освещение могут стать причиной несчастного случая. **Не рекомендуется работа с электроустройствами в местах с высоким риском взрыва, где обнаружены горючие жидкости, газы или испарения.** Во время работы электроустройств образуются искры, которые могут вызвать пожар в результате реакции с горючими газами или испарениями. **Детям и посторонним лицам запрещается пребывать на рабочем месте.** Недостаточная сосредоточенность может вызвать потерю контроля над устройством.

Электрическая безопасность

Штепсель электроустройства должен совпадать с сетевым гнездом. Запрещается модифицировать штепсель. Запрещается пользоваться адаптерами с целью соединения штепселя с гнездом. Не модифицированный штепсель, совпадающий с гнездом, уменьшает риск поражения электрическим током. **Необходимо избегать контакта с заземленными поверхностями, такими, как трубы, батареи и холодильники.** Заземление тела повышает риск удара электрическим током. **Не подвергать электроустройства влиянию атмосферных осадков или влаги.** Вода и влага, проникшая внутрь электроустройства, повышают риск поломки устройства и телесных повреждений. **Не перегружать проводом питания. Не пользоваться проводом питания с целью передвигания, подключения и отключения штепселя от гнезда сети питания. Избегать контакта провода питания с теплыми предметами, маслом, острыми краями и подвижными элементами.** Повреждение провода питания повышает риск поражения электрическим. **В случае работы вне закрытых помещений следует пользоваться удлинителями, предназначенными для работы вне закрытых помещений.** Пользование соответственными удлинителями уменьшает риск поражения электрическим током.

Личная безопасность

Необходимо приступать к работе в хорошем физическом и психическом состоянии. Внимательно следить за ходом проводимой операции. Не работать усталым, после приема медикаментов или употребления спиртного. Не забывать о том, что потеря концентрации на долю секунды может вызвать серьезные телесные повреждения. Пользоваться средствами личной безопасности. Обязательно одеть защитные очки. Пользование средствами личной защиты, такими, как противопыльные маски, каски и ушные вкладыши, уменьшает риск серьезных телесных повреждений. Избегать случайного пуска устройства. Перед подключением устройства к электросети питания убедиться в том, что выключатель находится в позиции «выкл.». Не держать палец на выключателе и не подключать электроустройство к сети питания, если выключатель находится в позиции «вкл.», поскольку это может вызвать серьезные телесные повреждения. Перед пуском электроустройства необходимо убрать все ключи и другие инструменты, которые использовались во время его регулировки. Ключ, оставшийся на вращательных элементах устройства, может стать причиной серьезных телесных повреждений. Соблюдать равновесие. Постоянно работать в соответственной позе. Это облегчит контроль над пневматическим устройством в случае непредвиденных происшествий во время работы. Одеть защитную одежду. Не носить просторную одежду и украшения. Волосы, одежду и перчатки держать вдали от подвижных частей устройства. Просторная одежда, украшения или длинные волосы могут зацепиться за подвижные части устройства. Пользоваться отсосом пыли или мешками для пыли, если устройство оснащено ними. Позаботиться о том, чтобы правильно подключить их. Использование отсоса пыли уменьшает риск серьезных телесных повреждений.

Пользование электроустройством

Не перегружать электроустройство. Пользоваться устройством, отвечающим данному виду работы. Выбор устройства, соответствующего данному виду работы, обеспечивает повышение производительности и трудовой безопасности. Запрещается пользоваться электроустройством, если не работает сетевой выключатель. Устройство, которое невозможно контролировать с помощью сетевого выключателя, опасное; следует отдать его в ремонт. Необходимо отключить штепсель от гнезда сети питания перед регулировкой, заменой аксессуаров или хранением устройства. Благодаря этому удастся избежать случайного пуска электроустройства. Хранить устройства в месте, недоступном для детей. Не разрешать работать с устройством лицам, не обученным обслуживать его. Электроустройство может быть опасным в руках необученного оператора. Обеспечить соответственную консервацию устройства. Проверять, нет ли в нем несоответствий и зазоров в подвижных частях. Проверять, не повредились ли какие-то элементы устройства. Если обнаружены повреждения, то следует устранить их перед пуском электроустройства. Много несчастных случаев вызывает неправильная консервация устройства. Режущие инструменты должны быть чистыми и отточенными. Благодаря правильной консервации режущие инструменты легче контролировать во время работы. Пользоваться электроустройствами и аксессуарами согласно вышеуказанным инструкциям. Пользоваться инструментами в соответствии с их предназначением, учитывая вид работы и условия на рабочем месте. Пользование инструментами для проведения других операций, чем те, для которых они были разработаны, повышает риск опасных моментов во время работы.

Ремонты

Ремонтировать устройство исключительно в уполномоченных предприятиях, пользующихся только оригинальными запасными частями. Это обеспечивает требуемую трудовую безопасность во время работы с электроустройством.

ПРАВИЛА БЕЗОПАСНОСТИ

Невнимательное пользование устройством может стать причиной пожара, в связи с чем следует:

- соблюдать осторожность во время пользования устройством в местах, где находятся горючие материалы;
- не направлять струю горячего воздуха долговременно в одно и то же место;
- не пользоваться устройством, если в воздухе присутствуют взрывчатые вещества;
- не забывать о том, что температура может повлиять на горючие материалы, находящиеся вне поля зрения;
- после завершения работы перед хранением подождать, пока устройство не остынет, оставив его на подставке;
- не оставлять включенное устройство без присмотра.

Перед началом работы проверить, не повредился ли корпус и электропровод со штепселем. Если обнаружены повреждения, то запрещается продолжать работу.

Невнимательное пользование устройством может стать причиной пожара.

- Соблюдать осторожность во время пользования устройством в местах, где находятся горючие материалы.
- Ни в коем случае не пользоваться обжигателем в условиях влажности.
- Ни в коем случае не закрывать и не уменьшать входных воздушных отверстий обжигателя.
- Ни в коем случае не наводить струю горячего воздуха на людей или животных.
- Ни в коем случае не пользоваться устройством как феном.
- Не пользоваться устройством в ваннных комнатах или над водой
- Не прикасаться к выходной насадке обжигателя – это грозит ожогом.

После завершения работы перед хранением подождать, пока устройство не остынет.

УСТАНОВКА ЭЛЕМЕНТОВ ОСНАЩЕНИЯ

ВНИМАНИЕ! Установку оснащения разрешается проводить лишь при условии, что устройство отключено от сети питания. Вынуть штепсель провода устройства из гнезда электросети!

Если обжигатель оснащен аксессуарами, можно прикрепить их согласно следующим указаниям.

Установка скребка для красок с треугольной насадкой (II)

Открутить гайку с резьбы скребка, через отверстие в жестяном треугольнике провести часть с резьбой стержня скребка. Затем прочно и уверенно зафиксировать гайку и контргайку.

Установка сопла (III)

Сопло, отвечающее данному виду работы, надеть на выходную насадку обжигателя.

ПОДГОТОВКА И РАБОТА С УСТРОЙСТВОМ

Перед началом работы проверить, не повредился ли корпус и присоединительный провод со штепселем. Если обнаружены повреждения, то запрещается продолжать работу.

Внимание! Все работы, связанные со сборкой, регулировкой и консервацией обжигателя, необходимо проводить с устройством, отключенным от сети питания, поэтому перед началом таких работ обязательно. **Вынуть штепсель провода устройства из гнезда электросети!**

Устройство разрешается подключать к электросети лишь после проведения всех процедур, описанных в вышеуказанных разделах.

Начало работы и правила эксплуатации.

Принять стабильное положение.

Убедиться, что выключатель устройства находится в положении 0.

Взять инструмент в руку, вставить вилку в розетку.

Направить выходное отверстие термофена на нагреваемую поверхность.

В зависимости от потребностей, установить переключатель в соответствующее положение.

Наименьшее допустимое расстояние между соплом термофена и обрабатываемой поверхностью составляет 25 мм.

ВНИМАНИЕ! Во время работы категорически запрещено закрывать вентиляционные отверстия – это ограничивает поступление воздуха в инструмент, и может вызвать перегрев термофена, и, как следствие, стать причиной повреждения и пожара.

После завершения работы переключатель необходимо установить в положение 0, вынуть вилку провода питания термофена из розетки, а затем установить прибор на соответствующую подставку и подождать, пока он охладится. После охлаждения следует выполнить техническое обслуживание и осмотр прибора.

Эксплуатация термофена

УТ-82288, УТ-82291

Переключатель имеет два режима работы. В зависимости от необходимости следует установить переключатель в соответствующее положение для получения требуемых параметров работы, приведенных в таблице.

УТ-82292

Переключатель имеет три режима работы. В положении, обозначенном символом „I”, термофен нагревает воздух до указанной в таблице температуры, которая не регулируется. В положениях „II” и „III” возможно регулирование температуры в пределах, указанных в таблице. Регулирование температуры осуществляется с помощью кнопок, расположенных в верхней части корпуса. Кнопка „+” увеличивает значение температуры, а „-” – уменьшает его. Актуальное значение температуры приблизительно показано светодиодными индикаторами.

УТ-82293

Переключатель имеет три режима работы. В положении, обозначенном символом „I”, термофен нагревает воздух до указанной в таблице температуры, которая не регулируется. В положениях „II” и „III” возможно регулирование температуры в пределах, указанных в таблице. Регулирование температуры осуществляется с помощью кнопок, расположенных в верхней части корпуса. Кнопка „+” увеличивает значение температуры, а „-” – уменьшает его. Актуальное значение температуры выводится на ЖК-индикатор.

ПРИМЕРЫ ПОЛЬЗОВАНИЯ ОБЖИГАТЕЛЕМ

Удаление старых красок и лаков

Благодаря струе горячего воздуха обжигатель облегчает удаление толстых слоев масляных и смолистых красок с дверей, окон, полов, панелей, мебели и т.д. Применениеменных насадок из набора (треугольный скребок, удлинители с насадками на выход обжигателя) еще более облегчит проведение таких работ.

Паяние

Обжигатель дает возможность паяния оловянным сплавом (60% Sn 40% Pb) или специальным припоем с температурой плавления 400 °С, напр., медных и водопроводных труб, металлических подставок и т.д. В зависимости от потребностей, благодаря применению дополнительных сопел (круглое или прямоугольное), можно ограничить поверхность обработки.

Сварка

Возможна также сварка частей из синтетических материалов с помощью сварочных швов в случае ремонтов разнородных изделий из синтетических материалов. Однако рекомендуется, чтобы такими работами занимались специалисты.

Сушение

Обжигатель дает также возможность быстрого сушения вяжущих материалов и шпаклевки в корпусах, сушения малярных проб, строительных соединений перед нанесением глушительно-уплотнительных материалов, сушения соединений и щелей в деревянных судах, сушение полиэфирных замазок.

**Ни в коем случае не пользоваться обжигателем для сушения волос, одежды и т.д.
Не наводить струю воздуха, выходящего из обжигателя, в сторону людей и животных.**

КОНСЕРВАЦИЯ И ОСМОТРЫ

ВНИМАНИЕ! Перед началом настройки, технического обслуживания или консервации следует вынуть штепсель устройства из гнезда электросети. После завершения работы следует проверить техническое состояние электроустройства путем внешнего осмотра и оценки: корпуса и рукоятки, электропровода со штепселем и отгибкой, работы электрического включателя, проходимости вентиляционных щелей, искрения щеток, уровня шума при работе подшипников и передачи, запуска и равномерности работы. В течение гарантийного периода потребитель не может проводить дополнительного монтажа электроустройств и проводить замену любых частей и составных, поскольку это вызывает потерю гарантийных прав. Все перебои, обнаруженные во время осмотра или работы, являются сигналом для проведения ремонта в сервисном пункте. После завершения работы корпус, вентиляционные щели, переключатели, дополнительную рукоятку и щитки следует очистить, напр., струей воздуха (давление не более 0,3 МПа), кистью или сухой тряпочкой без применения химических средств и моющих жидкостей. Устройство и зажимы очистить сухой чистой тряпкой.

ХАРАКТЕРИСТИКА ВИРОБУ

Обпалювач - це електропристрій II класу ізоляції, призначений до обдування поверхонь гарячим повітрям у високій температурі. Повітря такої температури легше, між іншим, усування старих масляних красок та лакувальних оболонок з меблів, панелей, підлог, дверей, вікон і т.п. Правильна, безвідмовна та безпечна праця пристрою залежить від його правильної експлуатації, тому:

Перед початком роботи з пристроєм слід детально ознайомитися з інструкцією та зберегти її.

Постачальник не відповідає за збитки, нанесені в результаті порушення правил техніки безпеки та рекомендацій з даної інструкції.

ОСНАТКА ПРИЛАДУ

Термофени УТ-82291, УТ-82292 і УТ-82293 оснащені додатковим соплом і скребком. Термофен УТ-82288 не має додаткових аксесуарів.

ТЕХНІЧНІ ХАРАКТЕРИСТИКИ

Параметр	Одиниця вимірювання	Значення		
		УТ-82288, УТ-82291	УТ-82292	УТ-82293
Номер по каталогу				
Номінальна напруга	[В]	230~	230~	230~
Номінальна частота	[Гц]	50	50	50
Номінальна потужність	[Вт]	2000	2000	2000
Температура повітря, що подається (max)	[°C]	350 (I) / 550 (II)	50 (I) / 50 - 550 (II) / 50 - 550 (III)	50 (I) / 70 - 600 (II) / 70 - 600 (III)
Подача повітря	[л/хв]	300 (I) / 500 (II)	300 (I) / 300 (II) / 500 (III)	300 (I) / 300 (II) / 500 (III)
Клас електроізоляції		II	II	II
Маса нетто	[кг]	0,76	0,80	0,81
Клас захисту		IP20	IP20	IP20

ЗАГАЛЬНІ ПРАВИЛА БЕЗПЕКИ

УВАГА! Необхідно детально ознайомитися з усіма інструкціями. Недотримання їх може стати причиною удару електричним струмом, пожежі або тілесних пошкоджень. Термін „електропристрій”, який вживається в інструкціях, стосується усіх пристроїв з електроприводом, як провідних, так і безпровідних.

ДОТРИМУВАТИСЯ ВКАЗАНИХ ІНСТРУКЦІЙ

Робоче місце

Робоче місце повинно бути чистим та добре освітленим. Безладдя та недостатнє освітлення можуть стати причинами нещасливих випадків. **Не слід працювати з електропристроями в середовищі з підвищеним ризиком вибуху, у якому викрито пальні рідини, газу або випари.** Під час роботи пристроїв утворюються іскри, які можуть викликати пожежу внаслідок реакції з паливними газами або випарами. **Дітям та стороннім особам забороняється перебувати на робочому місці.** Втрата зосередження може викликати втрату контролю над пристроєм.

Електрична безпека

Штепсель електропроводу повинен пасувати до гнізда мережі. Забороняється модифікувати штепсель. Забороняється використовувати будь-які адаптери з метою з'єднання штепселя з гніздом. Не модифікований штепсель, що пасує до гнізда, зменшує ризик удару електричним струмом. **Слід уникати контакту з заземленими поверхнями, такими, як труби, батареї та холодильники.** Заземлення тіла підвищує ризик удару електричним струмом. **Не слід виставляти пневматичні пристрої на контакт з атмосферними опадами та вологою.** Після проникнення всередину електропристрою вода та волога підвищує ризик удару електричним струмом. **Не перевантажувати провід живлення. Не користуватися проводом живлення з метою перенесення, під'єднання та від'єднання штепселя від гнізда мережі. Уникати контакту проводу живлення з теплими предметами, маслом, гострими кроями та рухомими елементами.** Пошкодження проводу живлення підвищує ризик удару електричним струмом. **У випадку роботи поза закритими приміщеннями слід користуватися здовжувачами, пристосованими до роботи поза закритими приміщеннями.** Користування відповідними здовжувачами зменшує ризик удару електричним струмом.

Особиста безпека

Слід починати роботу, будучи у доброму фізичному та психічному стані. Необхідно уважно слідкувати за виконуваною операцією. Не слід працювати втомленим, після прийому медикаментів та вживання алкогольних напоїв.

Не забувайте про те, що навіть секундна неуважність може привести до поважних тілесних пошкоджень. **Слід користуватися засобами особистої безпеки. Обов'язково одягати захисні окуляри.** Користування засобами особистої безпеки, такими, як протипилової маски, захисне взуття, каски та вушні вклади зменшує ризик поважних тілесних пошкоджень. **Слід уникати випадкового пуску пристрою. Необхідно переконатися у тому, що вимикач знаходиться у позиції “вкл.”, перед вимкненням пристрою у електромережу.** Не слід тримати палець на вимикачі або під'єднувати електропристрій, якщо вимикач знаходиться у позиції “вкл.”, оскільки це може викликати поважні тілесні пошкодження. **Перед пуском електропристрою необхідно усунути всі ключі та інструменти, які використовувалися під час його регулювання.** Ключ, що залишився на обертових елементах пристрою, може стати причиною поважних тілесних пошкоджень. **Необхідно утримувати рівновагу. Постійно працювати у відповідній позі.** Завдяки цьому полегшиться контроль над електропристроєм у випадку несподіваних ситуацій під час роботи. **Слід користуватися захисним одягом. Не носити просторний одяг та прикраси. Волосся, одяг та рукавиці слід тримати здалека від рухомих частин електропристрою.** Просторний одяг, волосся або прикраси можуть зачепитися або бути втягнутими рухомими частинами пристрою. **Слід користуватися відводом пилу або мішками для пилу, якщо пристрій оснащений ними. Подбайте про те, щоб правильно під'єднати їх.** Користування відводом пилу зменшує ризик поважних тілесних пошкоджень.

Користування електропристроєм

Не переважуйте електропристрій. Слід користуватися інструментами, що відповідають даному виду роботи. Відповідний добір інструменту до даної роботи гарантує підвищення продуктивності та трудової безпеки. **Забороняється користуватися електропристроєм, якщо не працює його вимикач мережі.** Пристрій, який неможливо контролювати за допомогою вимикача мережі, небезпечний; слід віддати його у ремонт. **Слід вийняти штепсель з гнізда мережі перед регулюванням, заміною аксесуарів та переховуванням пристрою.** Завдяки цьому Ви уникнете випадкового пуску електропристрою. **Пристрої слід переховувати у місці, недоступному для дітей. Забороняється працювати з пристроєм особам, які не навчені обслуговувати його.** Електропристрій в руках не навченого оператора може стати небезпечним. **Забезпечити відповідну консервацію пристрою. Перевіряти пристрій з точки зору невірних з'єднань та зазорів у рухомих частинах. Перевіряти, чи не пошкоджений будь-який елемент пристрою. Якщо викрито поломки, то слід усунути їх перед початком роботи з електропристроєм.** Багато нещасливих випадків викликано внаслідок неправильної консервації пристрою. **Ріжучі інструменти слід переховувати чистими та наточеними.** Правильна консервація ріжучих інструментів полегшує контроль над ними під час роботи. **Користуватися електропристроєм та аксесуарами згідно з вказаними вище інструкціями. Користуватися пристроями та інструментами згідно з їх призначенням та враховувати умови на робочому місці.** Використовування пристроїв та інструментів всупереч їх призначенню підвищує ризик небезпечних ситуацій.

Ремonti

Слід проводити ремонти пристрою виключно в уповноважених закладах, що користуються лише оригінальними запчастинами. Це гарантує відповідний рівень безпеки під час роботи з електропристроєм.

ПРАВИЛА ТЕХНІКИ БЕЗПЕКИ

Неуважне користування пристроєм може стати причиною пожежі, тому з огляду на це слід:
 обережно поводитися під час користування пристроєм у місцях, де знаходяться палні матеріали;
 не керувати струмінь повітря довгий час в одне й те саме місце.
 не користуватися пристроєм у місцях, де повітря містить вибухові гази
 не забувати про те, що тепло може впливати на палні матеріали, що знаходяться поза полем зору;
 після завершення роботи перед переховуванням почекати, поки пристрій не вистигне, залишивши його на підставці;
 не залишати пристрою, що працює, без нагляду.
 Перед початком роботи слід переконатися у тому, що не пошкодився корпус та електропровід зі штепселем. Якщо викрито пошкодження, заборонено продовжувати роботу.
 Неуважне користування пристроєм може стати причиною пожежі.
 Слід обережно поводитися під час користування пристроєм у місцях, де знаходяться палні матеріали.
 Ні в якому разі не користуватися обпалювачем в умовах вологості.
 Ні в якому разі не затикати і не зменшувати вихідні повітряні отвори обпалювача.
 Ні в якому разі не наводити струмінь гарячого повітря на людей та тварин.
 Ні в якому разі не користуватися обпалювачем як феном.
 Ні в якому разі не користуватися обпалювачем у ванній кімнаті або над водою.
 Не торкатися до вихідної кінцівки обпалювача, оскільки це може стати причиною опіку.
 Після завершення роботи перед переховуванням почекати, поки пристрій не вистигне.

МОНТАЖ ЕЛЕМЕНТІВ ОСНАЩЕННЯ

УВАГА! Монтаж оснащення дозволяється проводити лише за умови, що пристрій вимкнений з мережі живлення. Слід вийняти штепсель провода пристрою з гнізда електромережі!

Якщо обпалювач оснащений аксесуарами, можна замонтувати їх згідно з наступними вказівками.

Монтаж скребачки до фарби з трикутною кінцівкою (II)

Відкрутити гайку з різьби скребачки, через отвір у трикутній бляшці провести частину з різьбою стрижня скребачки. Після цього надійно зафіксувати гайку та контргайку.

Монтаж сопл (III)

Сопло, що відповідає даному видові роботі, надягнути на вихідну кінцівку обпалювача.

ПІДГОТОВКА ТА КОРИСТУВАННЯ ПРИСТРОЄМ

Перед початком роботи слід переконатися у тому, що не пошкодився корпус та електропровід зі штепселем. Якщо викрито пошкодження, заборонено продовжувати роботу.

Увага! Всі роботи, зв'язані з монтажем, регулюванням та консервацією обпалювача, необхідно проводити з вимкненою мережею живлення, тому перед початком таких робіт обов'язково. **Вийняти штепсель провода пристрою з гнізда електромережі!**

Пристрій можна підключати до електромережі лише після проведення всіх процедур, описаних у вказаних вище розділах.

Початок роботи та правила експлуатації.

Прийняти стабільне положення.

Переконатися, що вимикач пристрою знаходиться у положенні 0.

Взяти інструмент у руку, вставити вилку в розетку.

Направити вихідний отвір термофена на оброблювану поверхню.

В залежності від потреби встановити перемикач у відповідне положення.

Найменша допустима відстань між соплом термофена і оброблюваною поверхню складає 25 мм.

УВАГА! Під час роботи категорично заборонено закривати вентиляційні отвори - це обмежує поступлення повітря в інструмент та може викликати перегрів термофена і, як наслідок, стати причиною пошкодження і пожежі.

Після завершення роботи перемикач необхідно встановити в положення 0, вийняти вилку проводу живлення термофена з розетки, а потім поставити прилад на відповідну підставку і почекати, поки він охолоне. Після охолодження слід виконати технічне обслуговування та огляд приладу.

Експлуатація термофена

УТ-82288, УТ-82291

Перемикач має два режими роботи. В залежності від необхідності слід встановити перемикач у відповідне положення для отримання необхідних параметрів роботи, наведених у таблиці.

УТ-82292

Перемикач має три режими роботи. У положенні, позначеному символом „I”, термофен нагріває повітря до зазначеної в таблиці температури, яка не регулюється. У положеннях „II” і „III” температуру можна регулювати у межах, поданих у таблиці. Регулювання температури здійснюється за допомогою кнопок, розташованих на верхній частині корпусу. Кнопка „+” збільшує значення температури, а „-” - зменшує його. Актуальне значення температури приблизно показується світлодіодними індикаторами.

УТ-82293

Перемикач має три режими роботи. У положенні, позначеному символом „I”, термофен нагріває повітря до зазначеної в таблиці температури, яка не регулюється. У положеннях „II” і „III” температуру можна регулювати у межах, поданих у таблиці. Регулювання температури здійснюється за допомогою кнопок, розташованих на верхній частині корпусу. Кнопка „+” збільшує значення температури, а „-” - зменшує його. Актуальне значення температури виводиться на на РК-індикатор.

ПРИКЛАДИ КОРИСТУВАННЯ ПРИСТРОЄМ

Усування старої фарби та лаку

Завдяки струменю гарячого повітря обпалювач дає можливість усувати грубі прошарки масляних та смолистих фарб з дверей, вікон, підлог, панелей, меблів і т.п. Застосування замічних кінцівок з комплекту (трикутна скребачка, здовжувачі з кінцівками на вихід обпалювача) полегшить проведення таких робіт.

Паяння

Обпалювач дає можливість паяння олов'яним сплавом (60% Sn 40% Pb) або спеціальним припосом з температурою плав-

лення 400 °С, напр., мідних та водопровідних труб, металевих підставок і т.п. Залежно від потреб, завдяки застосуванню додаткових сопл (кругле або прямокутне), можна обмежити поверхню обробки.

Зварювання

Можливе також зварювання частин з синтетичних матеріалів з застосуванням зварювальних швів у випадку ремонтів різноманітних виробів з синтетичних матеріалів. Однак такі роботи рекомендується доручити спеціалістам.

Сушіння

Обпалювачем можна швидко висушити шпаклівки та в'язучі речовини у корпусах, висушити малярні проби, будівельні з'єднання перед нанесенням ущільнюючих або заглушуючих матеріалів, з'єднання та щілини у дерев'яних судах, поліефірні замазки.

**Ні в якому разі не сушити обпалювачем волосся, одяг і т.д.
Не наводити струмінь повітря з обпалювача на людей та тварин.**

КОНСЕРВАЦІЯ ТА ОГЛЯД

УВАГА! Перед початком регулювання, технічного обслуговування або консервації слід виїняти штепсель приладу з гнізда електромережі. Після завершення роботи слід перевірити технічний стан електроприладу шляхом зовнішнього огляду та оцінки: корпусу та рукоятки, електропровода з штепселем і відгинкою, роботи електричного вимикача, прохідності вентиляційних щілин, іскрення щіток, рівня шуму при роботі підшипників та передачі, запуску та рівномірності роботи. Протягом гарантійного періоду користувач не може проводити додатковий монтаж електроприладів або заміну будь-яких елементів та частин, оскільки це викликає втрату гарантійних прав. Всілякі перебої, викриті під час огляду або роботи, є сигналом до проведення ремонту у сервісному пункті. Після завершення роботи корпус, вентиляційні щілини, перемикачі, додаткову рукоятку та щитки слід прочистити, напр., струменем повітря (тиск не більше 0,3 МПа), пензлем або сухою шматкою без застосування хімічних речовин та миючих рідин. Прилад та затиски прочистити сухою чистою шматкою.

GAMINIO CHARAKTERISTIKA

Orpūtė, tai elektrinis, II klasės izoliacijos įrankis, skirtas orui įkaitinti ir pūsti aukštos temperatūros oro srautą. Toks aukštos temperatūros oro srautas, palengvina šalinti senas aliejaus dažų bei lako dangas pvz. nuo baldų, sienos panelių, grindų, durų, langų ir pan. Taisyklingas, patikimas ir saugus įrankio darbas priklauso nuo tinkamo jo eksploataavimo, todėl:

Prieš pradėdam dirbti įrankiu būtina perskaityti visą instrukciją ir ją išsaugoti.

Už nuostolius kilusius dėl saugos taisyklių ir šios instrukcijos reikalavimų nesilaikymo tiekėjas neneša atsakomybės.

PRIETAISO APRŪPINIMAS

Orpūtės: YT-82291, YT-82292 bei YT-82293 yra aprūpintos papildomais antgaliais ir gremžtuku. Orpūtė YT-82288 neturi jokių papildomų aksesuarų.

TECHNINIAI PARAMETRAI

Parametras	Mato vienetas	Vertė		
Katalogo numeris		YT-82288, YT-82291	YT-82292	YT-82293
Nominali įtampa	[V]	230~	230~	230~
Nominalus dažnis	[Hz]	50	50	50
Nominali galia	[W]	2000	2000	2000
Pūtimo temperatūra (maks.)	[°C]	350 (I) / 550 (II)	50 (I) / 50 - 550 (II) / 50 - 550 (III)	50 (I) / 70 - 600 (II) / 70 - 600 (III)
Oro srautas	[l/min]	300 (I) / 500 (II)	300 (I) / 300 (II) / 500 (III)	300 (I) / 300 (II) / 500 (III)
Izoliacijos klasė		II	II	II
Neto masė:	[kg]	0,76	0,80	0,81
Apsaugos laipsnis		IP20	IP20	IP20

BENDROS SAUGOS SĄLYGOS

ĖMĖSIO! Būtina perskaityti visas žemiau aprašytas instrukcijas. Jų nesilaikymas gali būti elektros smūgio, gaisro arba kūno sužalojimo priežastim. Vartojama instrukcijoje „elektrinio įrankio“ sąvoka yra taikoma visiems elektra varomiems įrenginiams, maitinamiems elektros laidų pagalba, o taip pat bevieliniu būdu.

LAIKYKITĖS ŽEMIAU IŠDĖSTYTŲ INSTRUKCIJŲ

Darbo vieta

Darbo vieta turi būti gerai apšviesta ir laikoma švarioje būklėje. Netvarka ir silpnas apšvietimas gali būti nelaimingų įvykių priežastim. **Nevartoti elektrinių įrankių padidintos sprogimo rizikos aplinkoje, kurioje yra liepsnieji skysčiai, dujos bei garai.** Elektriniai įrankiai kibirkščiuoja, o tai, sąlytyje su liepsniaisiais skysčiais arba dujomis, gali sukelti gaisrą. **Į darbo aplinką negalima prileisti vaikų bei pašalinių asmenų.** Išsiblaškymo pasekmėje galima prarasti įrankio kontrolę.

Elektrinė apsauga

Elektrinio įrankio kištukas turi tiktį prie elektros tinklo rozetės. Kištuko negalima modifikuoti. Taip pat negalima vartoti jokių adaptavimo elementų, kurių pagalba galima būtų kištuką sujungti su elektros tinklo rozete. **Nemodifikuotas kištukas, deramai sutaikytas su originalia rozete, sumažina elektros smūgio riziką. Reikia vengti kontakto su žemintų įrenginių, tokių kaip vamzdžiai, šildytuvai bei šaldytuvai, paviršiais.** Kūno žemėjimas didina elektros smūgio riziką. **Elektrinius įrankius būtina saugoti nuo atmosferinių kritulių bei drėgmės poveikio.** Vandens ir drėgmės įsisukverbimo į elektros įrankio vidų atveju, didėja elektros smūgio rizika. **Maitinimo kabelio negalima perkrauti. Negalima nešti įrankio, laikant jį už maitinimo kabelio, o įjungiant ir išjungiant kištuką iš elektros tinklo rozetės, negalima traukti už laido. Vengti maitinimo kabelio kontakto su šilumos šaltiniais, tepalais, aštriomis briaunomis ir judamais elementais.** Maitinimo kabelio sužalojimas didina elektros smūgio riziką. **Atliekant darbą uždarų patalpų išorėje, būtina vartoti ilgutintuvus atitinkamai pritaikytus darbu lauko sąlygomis.** Tinkamo ilgintuvo vartojimas sumažina elektros smūgio riziką.

Asmenišką saugumas

Imkis darbo būdamas geroje fizinėje ir psichinėje būklėje. Sukaupk dėmesį į tai, ką darai. Nedirbk būdamas nuvargęs arba vaistų arba alkoholio poveikio įtakoje. Net momentinis dėmesio išblaškymas darbo metu, gali būti rimtų kūno sužalojimų priežastim. **Vartok asmenišką apsaugos priemones. Visada užsidėk apsauginius akinius.** Tokių asmenišką apsaugos priemonių vartojimas, kaip dulkių kaukės, apsauginė avalynė, šalmai ir klausos apsaugos ausinės, sumažina rimtų kūno sužalojimų pavojų. **Venk atsitiktinio įrankio įjungimo. Prieš prijungdamas įrankį prie elektros energijos tinklo, įsitikink, ar jungiklis yra „išjungimo“ pozicijoje.** Įrankio laikymas su pirštu ant jungiklio arba pneumatinio įrankio jungimas, kai jungiklis yra „įjungtoje“ po-

zicijoje gali sukelti rimtus kūno sužalojimus. **Prieš įjungiant pneumatinį įrankį pašalink visus veržliarakčius ir kitus įrankius vartotus jam sureguliuoti.** Veržliaraktis paliktas ant rotuojančių įrankio elementų, gali sukelti rimtus kūno sužalojimus. **Dirbdamas, visą laiką išlaikyk pusiausvyrą ir stabilią padėtį.** Tai leis lengviau valdyti pneumatinį įrankį, visokių netikėtumų darbo metu atvejais. **Dėvėk apsauginę aprangą. Nenešiok laisvų drabužių ir juvelyrinių dirbinių. Plaukai, drabužiai ir pirštinės turi būti pakankamai toli nuo judamų elektrinio įrankio dalių.** Laisvi drabužiai, juvelyriniai dirbiniai arba ilgi plaukai gali įsivelti į judamas įrankio dalis. **Vartok dulkių siurbimo priemones arba dulkių kaupimo rezervuarus, jeigu įrankis yra jais aprūpintas. Pasi-rūpink, kad jie būtų taisyklingai prijungti.** Vartojant dulkių siurbimo priemones, mažėja sunkių kūno sužalojimo pavojus.

Elektrinio įrankio vartojimas

Neperkrauk elektrinio įrankio. Ketinamą darbą atlik jam tinkamu įrankiu. Taisyklingas įrankio parinkimas atliekamam darbu užtikrins produktyvesnį ir saugesnį jo atlikimą. **Nevartok elektrinio įrankio, jeigu jo tinklo jungiklis neveikia.** Įrankis, kurio negalima valdyti tinklo jungikliu yra pavojingas vartoti ir reikia jį atiduoti į taisyklą. **Prieš įrankį reguliuojant ar keičiant jo akse-suarus, o taip pat prieš jį sandėliuojant, ištrauk kištuką iš elektros tinklo rozetės.** Tai leis išvengti atsitiktinio elektrinio įrankio įjungimo. **Įrankį laikyk vaikams neprieinamoje vietoje. Neleisk įrankio vartoti asmenims neapmokytiems jo aptarnavime.** Elektrinis įrankis neapmokyto personalo rankose gali būti pavojingas. **Užtikrink tinkamą įrankio konservavimą. Tikrink juda-mųjų dalių tarpus bei paskirų elementų tarpusavį suderinimą. Tikrink visus įrankio elementus, ar kuris nors iš jų nėra sužalotas. Defektų atsiradimo atveju, prieš pneumatinį įrankį vartojant, reikia juos pašalinti.** Daugelio nelaimingų įvykių priežastim yra netinkamai atliktas įrankio konservavimas. **Pjovimo įrankius reikia laikyti švarioje būklėje ir tinkamai išaštrin-tus.** Tinkamai konservuotus pjovimo įrankius, darbo metu yra lengviau kontroliuoti. **Elektrinius įrankius ir aksesuarus vartok vadovaudamasis aukščiau išdėstytomis instrukcijomis. Įrankius laikyk pagal paskirtį, atsižvelgdamas į darbo pobūdį ir jo atlikimo sąlygas.** Įrankių vartojimas kitokiam darbu negu jie yra suprojektuoti, didina pavojingų situacijų kilimo riziką.

Taisymai

Taisyk įrankį vien tik įteisintose tokiems taisyms taisyklose, kuriose yra vartojamos tiktai originalios keičiamosios daly. Tai tinkamai užtikrins saugų elektrinio įrankio darbą.

PAPILDOMOS SAUGOS INSTRUKCIJOS

Neatidus įrankio vartojimas gali būti gaisro kilimo priežastim, todėl:
 vartojant įrankį vietose, kur yra degios medžiagos, yra būtinas ypatingas atsargumas;
 nepūsk karšto oro srauto į tą pačią vietą pernelyg ilgai;
 nevartok įrankio potencialiai sprogstamoje atmosferoje;
 turėk omenyje, kad šiluma gali persinešti link degių medžiagų, kurios yra už mūsų regėjimo lauko ribų;
 užbaigus įrankio vartojimą padėk jį ant jam skirtos stovo, kad prieš sandėliuojant ataušų;
 nepalik įjungto įrankio be priežiūros.
 Prieš pradėdam darbą reikia patikrinti ar gaubto korpusas ir prijungimo kabelis su kištuku nėra sužaloti. Sužalojimų pastebėjimo atveju, tolesnis darbas yra draudžiamas.
 Darbas be pakankamo atidumo gali tapti gaisro priežastim.
 Vietose, kur yra degios medžiagos, įrankio vartojimas turi būti ypatingai atsargus;
 Niekada nevartok orpūtės drėgmės sąlygomis.
 Niekada neuždeng nei neapribok oro įėjimo į orpūtę angų.
 Niekada nenukreipk karšto oro srauto žmonių ir gyvulių kryptim.
 Niekada nevartok įrankio kaip plaukų džiovintuvo.
 Nevartok įrankio vonios kambaryje nei virš vandens paviršiaus.
 Neliesk orpūtės išėjimo galūnės – galima nusiplykyti.
 Prieš sandėliuojant palauk kol įrankis atauš.

ĮRANGOS ELEMENTŲ MONTAVIMAS

DĖMESIO! Įrangos montavimas gali būti atliekamas tik atjungus maitinimo įtampą. Ištrauk įrankio kabelio kištuką iš elektros tinklo rozetes!
 Jeigu orpūtė yra aprūpinta aksesuarais, galima juos sumontuoti vadovaujantis žemiau pateiktais nurodymais!

Dažų grandyklės su trikampė galūne montavimas (II)

Atsukti veržlę nuo grandyklės virbalo, per skylę trikampėje plokštelėje perkišti sriegtą grandyklės virbalo dalį. Po to stipriai ir pa-tikimai prisukti veržles: prispaudžiamąją veržlę ir kontrveržlę.

Žiklerių ir laikiklių montavimas (III)

Tinkamą ketinamam darbu žiklerį uždėti ant orpūtės išėjimo galūnės.

ĮRANKIO PARUOŠIMAS IR DARBAS

Prieš pradėdamas darbą reikia patikrinti ar gaubto korpusas ir prijungimo kabelis su kištuku nėra sužaloti. Sužalojimų pastebėjimo atveju, tolesnis darbas yra draudžiamas.

Dėmesio! Visi veiksmai susiję su orpūtės montavimu, reguliavimu ir konservavimu turi būti atliekami esant išjungtai įrankį maitinančiai įtampai, todėl prieš pradėdamas tokius darbus: **ištrauk įrankio kabelio kištuką iš elektros tinklo rozetės!**

Įrankio prijungimas prie elektros tinklo yra leistinas tik atlikus visus, ankstesniuose skirsniuose minėtus veiksmus.

Darbo pradžia ir prietaiso vartojimo principai.

Užimti patogią ir stabilią poziciją.

Įsitikinti, kad prietaiso jungiklis yra „0“ pozicijoje.

Paimti prietaisą už rankenos, įsprausti kabelio kištuką į elektros tinklo rozetę.

Nukreipti orpūtės išėjimo angą ketinamo kaitinti paviršiaus kryptim.

Priklausomai nuo poreikio, nustatyti perjungiklio mygtuką į atitinkamą poziciją.

Mažiausias leistinas atstumas tarp orpūtės karšto oro išėjimo antgalio ir apdirbamojo paviršiaus – 25 mm.

Dėmesio! Darbo metu niekada neuždenkti ventiliacijos angų, tai apriboja oro į prietaisą pritekėjimą, tai gali sukelti orpūtės perkaitimą ir pasekmėje ją pažeisti, o be to sukelia gaisro kilimo riziką.

Užbaigus darbą jungiklį reikia perjungti į „0“ poziciją, ištraukti orpūtės kabelio kištuką iš elektros tinklo rozetės, o po to padėti prietaisą ant jo stovo ir palaukti kol atšaus. Orpūtei atšausus reikia ją apžiūrėti ir atlikti konservavimą.

Orpūtės aptarnavimas

YT-82288, YT-82291

Jungiklis turi dvi darbo pozicijas ir priklausomai nuo poreikio, siekiant užtikrinti lenteleje pateiktus parametrus, jungiklį reikia nustatyti atitinkamoje pozicijoje.

YT-82292

Jungiklis turi tris darbo pozicijas. „I“ simboliu paženklinotoje pozicijoje orpūtė pučia oro srautą, kurio temperatūra yra parodyta lenteleje ir nėra galimybės šią temperatūrą pakeisti. „II“ r „III“ simboliais paženklintose pozicijose temperatūrą galima keisti lenteleje nurodytuose diapazonuose. Temperatūros reguliavimai atliekami prietaiso viršuje esančiais mygtukais. Mygtukas paženklintas simboliu „+“ temperatūrą padidina, o paženklintas simboliu „-“ sumažina. Aktualiai nustatytą temperatūrą parodo šviečiantys diodai.

YT-82293

Jungiklis turi tris darbo pozicijas. „I“ simboliu paženklinotoje pozicijoje orpūtė pučia oro srautą, kurio temperatūra yra parodyta lenteleje ir nėra galimybės šią temperatūrą pakeisti. „II“ r „III“ simboliais paženklintose pozicijose temperatūrą galima keisti lenteleje nurodytuose diapazonuose. Temperatūros reguliavimai atliekami prietaiso viršuje esančiais mygtukais. Mygtukas paženklintas simboliu „+“ temperatūrą padidina, o paženklintas simboliu „-“ sumažina. Aktualiai nustatyta temperatūra yra matoma LCD vaizduoklyje.

ORPŪTĖS VARTOJIMO PAVYZDŽIAI

Senų dažų ir lako dangų šalinimas

Orpūtė karšto oro srautu dėka palengvina storų aliejinių ir dervos dažų sluoksnių šalinimą nuo durų, langų, grindų, sienos panelių, baldų ir tam panašių paviršių. Keičiamųjų rinkinio galūnių panaudojimas (trikampė grandyklė, laikikliai su orpūtės išėjimo angos antgaliais) dar labiau palengvins tokio darbo atlikimą.

Litavimas

Orpūtės pagalba galima lituoti alavo lydinii (60% Sn 40% Pb) arba specialiu lydmetaliu su 400 °C lydymosi temperatūra pvz. varinius vamzdžius, vandentiekio vamzdžius, metalinius padėklus ir pan. Priklausomai nuo poreikį, vartojant papildomą (apvalų arba stačiakampį) žirklių, galima kaitinamą paviršiaus plotą apriboti.

Suvirinimas

Yra taip pat galimas plastmasinių dalių jungimas suvirinimu, taikant suvirinimo juosteles pvz. taisant įvairius plastmasės gaminius. Tačiau tokius darbus visgi rekomenduojama pavesti turintiems patirtį specialistams.

Džiovinimas

Orpūtė taip pat leidžia greitai išdžiovinti rišamasias medžiagas ir automobilių kebulo glaistus, dažų pavyzdžius, statybinius sujungimus prieš išklojant juos garsą slopinančiomis ir sandarinimo dangomis, džiovinti sujungimus ir spragas valtyse, bei langų poliesterio glaistą.

**Niekada nevertoti orpūtės plaukams, drabužiams džiovinti ir pan.
Nekreipti iš orpūtės pučiamo oro srauto žmonių bei gyvulių kryptim.**

KONSERVACIJA IR PERŽIŪRA

DĖMESIO! Prieš pradėdant siaurapjūklio reguliavimą, techninį aptarnavimą ar konservaciją ištrauk įrankio laidą iš elektros tinklo rozetės. Užbaigus darbą reikia patikrinti elektros įrankio techninį stavį apžiūrint jį iš išorės ir tikrinant: korpusą ir rankeną, elektros laidą su kištuku ir atlenkimu, elektros jungiklio veikimą, ventilacijos angų praeinamumą, šepetėlių kibirkščiavimą, guolių ir pavarų darbo garsumą, paleidimą ir darbo tolygumą. Garantijos metu vartotojas negali demontuoti elektros įrenginių nei keisti bet kokių mazginius surinkimus arba sudedamąsias dalis, kadangi to pasekmėje būtų prarastos garantijos teisės. Visokie pastebėti peržiūros metu, arba darbo metu netaisyklingumai – tai signalas, kad reikia įrankį atiduoti pataisymui į serviso dirbtuvę. Užbaigus darbą reikia išvalyti korpusą, ventilacijos angas, jungiklius, papildomą rankenėlę ir gaubtus, pvz. oro srautu (su slėgiu nedidesniu negu 0,3 MPa), teptuku arba sausa šluoste, be jokių chemiškų priemonių bei ploviklių. Įrankius ir rankenas išvalyti sausa švaria šluoste.

IERĪCES RAKSTUROJUMS

Apsvīlīnāšanas ierīce ir elektroierīce, izolācijas II. klases, paredzēta kārsta gaisa izpūšanai augstās temperatūrās. Gaisa ar tādu temperatūru atvieglo, starp citiem, noņem vecu eļļas krāsu, laku, piemēram, no mēbelēm, paneļiem, grīdām, durvīm, logiem utt. Pareiza, uzticama un droša ierīces darbība ir atkarīga no pareizas ekspluatācijas, tāpēc:

Pirms darbību ar ierīci jālasa un jāsaģlabā visu šo instrukciju.

Nogādātājs neņēms atbildību par visiem defektiem un traumām, kuri izceltas ierīces nepareizas lietošanas dēļ, ka arī drošības noteikumus un šo instrukcijas nepaklausīšanas dēļ.

IERĪCES APRĪKOJUMS

Svīlīnāšanas ierīces: YT-82291, YT-82292 un YT-82293 tika apgādātas ar papildu sprauslu un grebli. Svīlīnāšanas ierīce YT-82288 nav apgādāta ar nekādu papildu aprīkojumu.

TEHNISKI PARAMETRI

Parametrs	Mērvienība	Vērtība		
Kataloga numurs		YT-82288, YT-82291	YT-82292	YT-82293
Nomināls spriegums	[V]	230~	230~	230~
Nominālā frekvence	[Hz]	50	50	50
Nomināla jauda	[W]	2000	2000	2000
Pūšanas temperatūra (maks.)	[°C]	350 (I) / 550 (II)	50 (I) / 50 - 550 (II) / 50 - 550 (III)	50 (I) / 70 - 600 (II) / 70 - 600 (III)
Gaisa plūsma	[l/min]	300 (I) / 500 (II)	300 (I) / 300 (II) / 500 (III)	300 (I) / 300 (II) / 500 (III)
Izolācijas klase		II	II	II
Svars neto	[kg]	0,76	0,80	0,81
Drošības līmenis		IP20	IP20	IP20

VISPĀRĪGI DROŠĪBAS NOTEIKUMI

UZMANĪBU! Jālasa šo instrukciju. Šo noteikumu neievērošana var būt par elektrošoka, ugunsgrēka un ievainojuma iemeslu. Par „elektriskām ierīcēm” ir saprastas visas ierīces, kuras strādā ar elektrību - ar vadiem, vai bez vadiem.

JĀIEVĒRO APAKŠĀ MINĒTO INSTRUKCIJU

Darba vieta

Darba vieta jābūt labi apgaismota un tīra. Nekārtība un tumšs apgaismojums var būt par nelaimes notikuma iemeslu. **Nedrīkst lietot elektroierīci tur, kur ir paaugstināta eksplozijas bīstamība, kur ir degoši šķidrumi, gāzes un tvaiki.** Elektroierīces ģenerē dzirksteles, kuras var būt par ugunsgrēka iemeslu pēc kontakta ar uzliesmojošiem gāzēm vai tvaikiem. **Nedrīkst pieļaut bērniem un citām personām atrasties darba vietā.** Koncentrācijas zaudēšana var būt par kontroles zaudēšanas iemeslu.

Elektriska drošība

Elektrības vada kontaktakša jābūt pielāgota pie ligzdas. Nedrīkst modificēt kontaktakšu. Nedrīkst lietot kaut kādu adapteru lai pielāgot kontaktakšu. Nemodificēta kontaktakša samazina elektrošoka risku. **Nedrīkst kontaktēties ar iezemētām virsmām, piem. caurules, radiatoru un dzesētāji.** Ķermeņa iezemējums var būt par elektrošoka iemeslu. **Nedrīkst apdraudēt elektrisko ierīci ar kontaktu ar atmosfēriskiem nokrišņiem vai mitrumu.** Ūdens un mitrums, kuri nāks ierīces iekšā, var būt par elektrošoka iemeslu. **Nedrīkst pārslēgt apgādāšanas vadu. Nedrīkst nēsāt ierīci vai ieslēgt/izslēgt ierīci, turēšot to ar vadu.** Izvairieties, lai vads nekontaktētu ar siltumu, eļļām, asām malām un kustīgiem elementiem. Bojāts vads var būt par elektrošoka iemeslu. **Gadījumā, kad darbs ir veidots ārpus telpas, jābūt lietoti pagarināšanas vadi, paredzēti darbībai ārā.** Pareiza pagarināšanas vada lietošana samazina elektrošoka risku.

Personāla drošība

Strādāt var tikai labā fiziskā un psihiskā kondīcijā. Jābūt uzmanīgi darbā. Nedrīkst strādāt nogura stāvoklī, vai pēc medikamentu vai alkohola pieņemšanas. Pietiek neuzmanības moments, lai ievainot ķermeņu. **Jālieto personālas aizsardzības līdzekļi. Vienmēr jālieto drošības brilles.** Personālas aizsardzības līdzekļi, piem. pretputekļu maskas, drošības apavi, ķiveres un prettrokšņa austiņas, samazina ievainojuma risku. **Jābūt uzmanīgi, lai nejausi neieslēgt ierīci. Jākontrolē, vai ieslēdzis būtu „izslēgtā” pozīcijā pirms ierīces pievienošanu pie elektrotilkla.** Ierīces turēšana ar pirkstu uz ieslēdzi vai kad ieslēdzis ir „ieslēgtā” pozīcijā var būt par ķermeņa ievainošanas iemeslu. **Pirms elektriskas ierīces ieslēgšanas jānoņem visas atslēgas un citu ierīci, kuri bija lietoti regulācijā.** Atslēga, kura ir atstāta uz ierīces rotējošiem elementiem, var nopietni ievainot ķermeņu. **Jāsaģlabā līdzsvaru. Visu laiku jāsaģlabā pareizu pozīciju.** Tas atļaus vieglāk strādāt ar elektrisko ierīci negaidītās situācijās.

Jāapgērbj drošības apģērbu. Nedrīkst apģērbt brīvo apģērbu un juvelierizstrādājumu. Mati, apģērbs un darba dūraiņi jābūt turēti tālu no ierīces kustīgām daļām, jo var aizkabināties uz ierīces kustīgiem elementiem. Jālieto putekļu izsūkšanas ierīci vai putekļu tvertnes, kad ierīce ir ar tām apgādāta. Jākontrolē, vai tādas ierīces ir pareizi pievienotas. Putekļu izsūkšanas ierīce atļauj samazināt bīstamību veselībai.

Elektriskās ierīces lietošana

Nedrīkst pārslogot elektrisko ierīci. Jālieto ierīci, kura ir pareiza noteiktai darbībai. Pareiza ierīces izvēlēšana atļauj strādāt efektīvāk un drošāk. Nedrīkst lietot elektrisko ierīci, kad ir bojāts elektrisks slēdzējs, ierīce, kuru nevar kontrolēt ar elektrisko slēdzēju, ir bīstama un jābūt atdota remontam. **Atslēgt kontaktdakšu no ligzdas pirms regulēšanas, aksesuāru mainīšanas un ierīces glabāšanas.** Tas var sargāt no ierīces gadījuma ieslēgšanas. **Glabāt ierīci bērniem nepieejamā vietā. Neatļaut strādāt ar ierīci neapmācītiem cilvēkiem.** Elektriska ierīce var būt bīstama neapmācīta personāla rokās. **Nodrošināt pareizu ierīces konservāciju. Kontrolēt ierīces neatbilstību un atstarpes. Kontrolēt, vai ierīces elementi nav bojāti. Bojājumu konstatēšanas gadījumā to jāsamontē pirms elektriskās ierīces lietošanas.** Daudz nejausību var notikt pēc nepareizas ierīces konservācijas. **Griezīgo ierīci jātur tīrībā un uzasinātā stāvoklī.** Pareiza griezīgas ierīces konservācija atļauj vieglāk kontrolēt ierīci darba laikā. **Lietot elektrisko ierīci un aksesuāru saskaņā ar šo instrukciju. Lietot paredzēto ierīci, ievērojot darba veidu un apstākļi.** Ierīce lietota citā darbībā, nekā bija paredzēta, var būt par bīstamas situācijas iemeslu.

Remonti

Ierīci var remontēt tikai autorizētos servisos, kuri lieto oriģinālo rezerves daļu. Tas var nodrošināt pareizu lietošanas drošību.

PAPILDU DROŠĪBAS INSTRUKCIJA

Ierīces nepareiza lietošana var būt par ugunsgrēka iemeslu, tāpēc: jābūt sevišķi uzmanīgi, kad ierīce ir lietota vietās, kur atrodas viegli uzliesmojoši materiāli; nedrīkst ilgi novirzīt karsto izpūšanu uz vienu vietu; nedrīkst lietot ierīci spridzināšanas atmosfērā; siltums var būt pārņemts pie uzliesmojošiem materiāliem, kuri ir aiz redzes grīdas; pēc lietošanas novietot ierīci savā pamatā un pagaidīt līdz atdzišanai; nedrīkst atstāt strādājošo ierīci bez uzraudzības. Pirms darba sākuma pārbaudīt, vai ierīces korpuss un elektrības vads nav bojāti. Bojājumu konstatēšanas gadījumā darbs ir aizliegts. Neuzmanīgs darbs var būt par ugunsgrēka iemeslu. Jābūt sevišķi uzmanīgi, kad ierīce ir lietota vietās, kur atrodas viegli uzliesmojoši materiāli. Nekad nedrīkst lietot ierīci mitrumā. Nekad nedrīkst piesegt un ierobežot ierīces ielaišanas caurumus. Nekad nedrīkst novirzīt karsto izpūšanu uz cilvēkiem vai dzīvniekiem. Nedrīkst lietot ierīci kā fēnu. Nelietot ierīci vannas istabā vai virs ūdeni. Nedrīkst pieskarties pie ierīces galu, jo tas var būt par apdeguma iemeslu. Pēc lietošanas pagaidīt līdz ierīces atdzišanai, pirms glabāšanas.

NOĢĀDĀŠANAS ELEMENTU MONTĀŽA

UZMANĪBU! Noģādāšanas elementu montāža var būt veidota tikai ar izslēgto elektroapgādi. Noņem kontaktdakšu no ligzdas!

Kad ierīce ir apgādāta ar aksesuāriem, to var samontēt saskaņā ar sekojošām rekomendācijām.

Krāsas trīsskaldņu šābera montāža (II)

Atskrūvēt uzgriezni no šābera, caur šābera caurumu trīsstūru metāla plāksnītē pārvest trīsskaldņu vītņu galu. Pēc tam stipri pieskrūvēt uzgriežņus – piespiešanas un kontruzgriežņus.

Sprauslas un rokturu montāža (III)

Darbībai attiecīgu sprauslu novietot uz apsvīlināšanas ierīces Tscauruli.

DARBA SAGATAVOŠANA UN DARBS AR IERĪCI

Pirms darba sākumu jākontrolē, vai ierīces korpuss un elektrības vads ar kontaktdakšu nav bojāti. Bojājumu konstatēšanas gadījumā nedrīkst sākt darbu.

Uzmanību! Visas darbības savienotas zāģa montāžu vai mainīšanu, regulēšanu un elektroierīces konservēšanu jābūt veidotas ar izslēgto spriegumu, tāpēc pirms to darbību. **Noņem kontaktdakšu no elektrības ligzdas!**

Ierīce var būt pievienota pie elektrības tīklu tikai pēc visas augšā minēto darbību izpildīšanas.

Darba uzsākšanas un lietošanas principi.

Pieņemt tiešu un stabilu pozīciju.

Pārbaudīt, vai ierīces ieslēdzis ir uzstādīts „0” pozīcijā.

Pakampt ierīces rokturi, pieslēgt kontaktdakšu pie elektrības ligzdas.

Novirzīt ierīci uz apsildītu virsmu.

Atkarīgi no vajadzībām, uzstādīt pārslēdzēju attiecīgajā pozīcijā.

Visīsākais pieejams attālums starp ierīces uzgaļu un apstrādātu virsmu ir 25 mm.

UZMANĪBU! Darba laikā nedrīkst segt ventilācijas caurumus, tas var ierobežot gaisa pieplūdi

ierīcē un var ierosināt ierīces pārkarsēšanu, rezultātā var bojāt ierīci un ierosināt ugunsgrēka risku.

Pēc darba pabeigšanas uzstādīt pārslēdzēju pozīcija 0, atslēgt kontaktdakšu no elektrības ligzdas, pēc tam novietot ierīci uz sava pamata un pagaidīt līdz atdzišanai. Pēc atdzišanas veikt ierīces konservāciju un apskati.

Ierīces apkalpošana

YT-82288, YT-82291

Ieslēdzējam ir divas darba pozīcijas, atkarīgi no nepieciešamības - uzstādīt pārslēdzēju attiecīgā pozīcijā, lai sasniegt darba parametrus redzamus tabulā.

YT-82292

Ieslēdzējam ir trīs darba pozīcijas. Pozīcijā, apzīmētā ar „I”, ierīce var pūst ar temperatūru, parādītu tabulā, un nav iespējami mainīt uz citu temperatūru. Pozīcijās „II” un „III” ir iespēja regulēt temperatūru tabulā parādītā diapazonā. Temperatūra var būt regulēta ar pogām, novietotām ierīces korpusa augšējā daļā. Poga apzīmēta ar „+” paaugstina temperatūru, apzīmēta ar „-” samazina. Aktuāli iestādīta temperatūra ir demonstrēta ar ieslēgtām diodēm.

YT-82293

Ieslēdzējam ir trīs darba pozīcijas. Pozīcijā, apzīmētā ar „I”, ierīce var pūst ar temperatūru, parādītu tabulā, un nav iespējami mainīt uz citu temperatūru. Pozīcijās „II” un „III” ir iespēja regulēt temperatūru tabulā parādītā diapazonā. Temperatūra var būt regulēta ar pogām, novietotām ierīces korpusa augšējā daļā. Poga apzīmēta ar „+” paaugstina temperatūru, apzīmēta ar „-” samazina. Aktuāli iestādīta temperatūra ir parādīta uz LCD displeja.

IERĪCES LIETOŠANAS PIEMĒRI

Vecas krāsas un laka noņemšana

Ierīce, pateicoties kārstam gaisam, atvieglo eļļas krāsas un sveķu krāsas noņemšanu no durvīm, logiem, grīdām, paneļiem, mēbeļiem utt. Galu no komplekta lietošana (trīsskaldņu šāberis, rokturis ar apsvilināšanas ierīces uzgaļiem) vēl atļauj atvieglot šo darbību.

Lodēšana

Ierīce atļauj lodēšanu ar alvas sakausējumu (60% Sn 40% Pb) vai ar speciālo lodalvu ar kausēšanas temperatūru 400° C, piemēram, vara cauruli, ūdensvadu cauruli, metāla pamati utt. Atkarīgi no vajadzībām, pateicoties papildus sprauslām (apaļa vai kvadrāta sprausla), var ierobežot apsildīto virsmu.

Metināšana

Ir iespējama arī plastmasas daļas metināšana ar metināšanas joslām plastmasas produktu izlabošanas laikā. Bet tādu darbību labāk nodot speciālistiem.

Žāvēšana

Ierīce atļauj arī ātri karosērijas saistvielas un špakteles žāvēšanu, krāsotāju pārbaudes žāvēšanu, būvniecības savienojumu pirms apdullināšanas un noblīvēšanas materiāla novietošanas žāvēšanu, kā arī savienojumu un spraugas žāvēšanu koka kuģu būvē un poliestera aiztēpēšanas žāvēšanu.

Nedrīkst lietot ierīci matu, apģērbu utt. žāvēšanai.

Nekad nedrīkst novirzīt kārsto izpūšanu uz cilvēkiem vai dzīvniekiem.

KONSERVĀCIJA UN APSKATĪŠANA

UZMANĪBU! Pirms regulēšanas, tehniskai apskatīšanai un uzturēšanai jānoņem ierīces elektrības vadu no ligzdas. Pēc darbības jākontrolē elektroierīces tehnisko stāvokli, apskatīšot un vērtēšot: apvalku un rokturi, elektrības vadu ar kontaktdakšu un iztaisnotāju, kā arī - paplašināšanas vadus, aproču pogas darbību, ventilēšanas spraugas pārgājību, ogles suku spīguļošanu, gultņu un

transmisijas darbības skaņu, ierīces darba startu un darbības vienmērīgumu. Garantijas laikā lietotājs nevar demontēt elektroierīci un nevar mainīt nevienu daļu, jo tas veido garantijas zaudējumu. Visi nepareizumi piezīmēti ierīces darbā vai apskatīšanas laikā ir par signālu, lai veidot remontu servisā. Pēc darba beigšanu apvalku, ventilēšanas spraugas, pārslēdži, papildu rokturi un ekrāni jātīra, piemēram, ar saspiestu gaisu (ar spiedienu ne vairāk nekā 0,3 MPa), otu vai sauso drānu, bez ķīmiskiem līdzekļiem un tīrīšanas šķīdumiem. Instrumentus un rokturus tīrīt ar sauso tīro drānu.

CHARAKTERISTIKA VÝROBKU

Horkovzdušná pistole je elektrické zařízení třídy izolace II, určené k vytváření proudu horkého vzduchu s vysokými teplotami. Vzduch s takovou teplotou umožňuje m.j. odstraňovat staré nátěry olejovými barvami nebo laky např. z nábytku, táhlování stěn, podlah, dveří, oken a pod. Správná, spolehlivá a bezpečná práce výrobku je závislá na náležitém provozování, proto:

Před zahájením práce je třeba přečíst celý návod k použití a uschovat ho k případnému pozdějšímu použití.

Dodavatel nese odpovědnost za škody vzniklé v důsledku nedodržování bezpečnostních předpisů a doporučení tohoto návodu.

PŘÍSLUŠENSTVÍ NÁŘADÍ

Horkovzdušné pistole YT-82291, YT-82292 a YT-82293 jsou vybaveny dodatečnými koncovkami a škrabkou. Horkovzdušná pistole YT-82288 nemá žádné dodatečné příslušenství.

TECHNICKÉ PARAMETRY

Parametr	Rozměrová jednotka	Hodnota		
		YT-82288, YT-82291	YT-82292	YT-82293
Katalogové číslo				
Jmenovité napětí	[V]	230~	230~	230~
Jmenovitá frekvence	[Hz]	50	50	50
Jmenovitý příkon	[W]	2000	2000	2000
Výstupní teplota vzduchu (max.)	[°C]	350 (I) / 550 (II)	50 (I) / 50 - 550 (II) / 50 - 550 (III)	50 (I) / 70 - 600 (II) / 70 - 600 (III)
Průtok vzduchu	[l/min]	300 (I) / 500 (II)	300 (I) / 300 (II) / 500 (III)	300 (I) / 300 (II) / 500 (III)
Třída izolace		II	II	II
Hmotnost netto	[kg]	0,76	0,80	0,81
Stupeň ochrany		IP20	IP20	IP20

VŠEOBECNÉ BEZPEČNOSTNÍ PODMÍNKY

POZOR! Přečíst všechny níže uvedené instrukce. Jejich nedodržování může vést k zasažení elektrickým proudem, požáru nebo úrazu. Pojem „elektrické nářadí“ použitý v instrukcích se vztahuje na všechna nářadí poháněná elektrickým proudem bez ohledu na to, jestli jsou s přívodem nebo bez něho.

DODRŽOVAT NÍŽE UVEDENÉ INSTRUKCE

Pracoviště

Pracoviště je třeba udržovat dobře osvětlené a čisté. Nepořádek a špatné osvětlení mohou být příčinou nehod. **Není dovoleno pracovat s elektrickým nářadím v prostředí se zvýšeným rizikem výbuchu, kde se nacházejí hořlavé kapaliny, plyny nebo výpary.** Elektrická nářadí vytvářejí jiskry, které při styku s hořlavými plyny nebo výpary mohou způsobit požár. **Dětem a nepovolaným osobám není dovolen přístup na pracoviště.** Snížená pozornost může být příčinou ztráty kontroly nad nářadím.

Elektrická bezpečnost

Zástrčka elektrického přívodu musí lícovat se sítovou zásuvkou. Není dovoleno zástrčku přizpůsobovat. Není dovoleno používat žádné adaptéry pro přizpůsobení zástrčky do zásuvky. Nepřizpůsobovaná zástrčka lícující se zásuvkou snižuje riziko zasažení elektrickým proudem. **Vyhýbat se kontaktu s uzemněnými plochami jako potrubí, ohřivače a ledničky.** Uzemnění těla zvyšuje riziko zasažení elektrickým proudem. **Není dovoleno vystavovat elektrické nářadí kontaktu s atmosférickými srážkami nebo vlhkostí.** Voda a vlhkost, které se dostanou dovnitř elektrického nářadí, zvyšují riziko zasažení elektrickým proudem. **Nepřetěžovat napájecí kabel. Nepoužívat napájecí kabel k přenášení, připojování nebo odpojování zástrčky ze sítové zásuvky. Zamezit dotyku napájecího kabelu s teplem, oleji, ostrými hranami a pohyblivými předměty.** Poškození napájecího kabelu zvyšuje riziko úrazu elektrickým proudem. **V případě práce mimo uzavřeného prostoru nutno používat prodlužovací kabel určený pro použití mimo uzavřeného prostoru.** Použití náležitého prodlužovacího kabelu snižuje riziko zasažení elektrickým proudem.

Osobní bezpečnost

Pracuj, jen když jsi v dobré fyzické a psychické kondici. Soustřed se na to, co děláš. Nepracuj, když jsi unavený nebo pod vlivem léků nebo alkoholu. Chvilce nepozornosti během práce může vést k vážným zraněním těla. **Používej prostředky osobní ochrany. Vždy si nasad ochranné brýle.** Používání prostředků osobní ochrany jako protiprachový respirátor, ochranná obuv, přilba a chrániče sluchu snižují riziko vážných úrazů. **Zabraň náhodnému zapnutí nářadí. Před připojením nářadí k**

elektrické síti se ubezpeč, že elektrický spínač je v poloze „vypnuto“. Držení nářadí s prstem na spínači nebo připojování elektrického nářadí, když je spínač v poloze „zapnuto“, může vést k vážným úrazům. **Před zapnutím elektrického nářadí odstraň všechny klíče a jiné nástroje, kterých bylo použito na jeho seřizování.** Klíč ponechaný v rotujících elementech nářadí může způsobit vážné úrazy těla. **Udržuj rovnováhu. Po celou dobu udržuj náležitě postavení.** Umožní to jednodušší ovládnutí elektrického nářadí v případě neočekávaných situací během práce. **Používej ochranný oděv. Nepoužívej příliš volný oděv a bižutérii. Udržuj vlasy, oděv a pracovní rukavice mimo dosahu pohyblivých částí elektrického nářadí.** Volný oděv, bižuterie nebo dlouhé vlasy se mohou zachytit do pohyblivých částí nářadí. **Používej odsávače prachu nebo zásobníky na prach, jestliže je nářadí tímto způsobem vybaveno. Postarej se o to, aby byly správně připojeny.** Používání odsávače prachu snižuje riziko vážného poškození zdraví.

Používání elektrického nářadí

Elektrické nářadí nepřetěžuj. K dané práci používej jen nářadí k tomu určené. Správný výběr nářadí pro daný druh práce zabezpečí, že práce bude efektivnější a bezpečnější. **Nepoužívej elektrické nářadí, když nefunguje jeho síťový spínač.** Nářadí, které nelze ovládat pomocí síťového spínače, je nebezpečné a je třeba ho odevzdat do opravy. **Vytáhni zástrčku z napájecí zásuvky před seřizováním, výměnou příslušenství nebo uložením nářadí.** Tím se zabrání náhodnému zapnutí elektrického nářadí. **Nářadí přechovávej v místě, které je nepřístupné dětem. Nedovol, aby nářadí obsluhovaly osoby nevyškolené k jeho obsluze.** Elektrické nářadí v ruku nevyškolené obsluhy může být nebezpečné. **Zabezpeč náležitou údržbu nářadí. Kontroluj nářadí z pohledu nepřizpůsobení a vůli pohyblivých částí. Kontroluj, jestli není nějaký element nářadí poškozen. V případě zjištění nějakých závad je potřebné je před použitím elektrického nářadí opravit.** Mnoho nehod je způsobených nesprávně udržovaným nářadím. **Rezné nástroje je potřebné udržovat čisté a nabroušené.** Správně udržované řezné nástroje jsou během práce snadněji ovladatelné. **Používej elektrické nářadí a příslušenství v souladu s výše uvedenými instrukcemi. Používej nářadí v souladu s jeho určením a ber do úvahy druh a podmínky práce.** Použití nářadí k jiné práci, než bylo projektováno, může zvýšit riziko vzniku nebezpečných situací.

Opravy

Nářadí dávej do opravy jen podnikům k tomu oprávněným, které používají výhradně originální náhradní díly. Tím bude zajištěna náležitá bezpečnost práce elektrického nářadí.

DODATEČNÉ BEZPEČNOSTNÍ INSTRUKCE

Neopatrné používání nářadí může být příčinou požáru, proto:

- je třeba zachovávat opatrnost při používání nářadí v místech, kde se nacházejí hořlavé materiály;
- mířit proudem horkého vzduchu na totéž místo delší čas je zakázáno;
- nářadí nepoužívejte v prostředí s výbušnou atmosférou;
- je třeba si uvědomit, že teplo se může přenášet do hořlavých materiálů, které nejsou vidět;
- po použití je třeba nářadí postavit na příslušný podstavec a před uložením ho nechat vychladnout;
- nenechávejte zapnuté nářadí bez dozoru.

Před zahájením práce zkontrolujte, zda není poškozeno těleso skříně a elektrický přívodní kabel se zástrčkou. Pokud budou zjištěna jakákoli poškození, je další práce zakázána.

Nepozorná práce může být příčinou požáru.

Zachovávejte opatrnost při používání nářadí v místech, kde se nacházejí hořlavé materiály.

Horkovzdušnou pistolí nikdy nepoužívejte za podmínek vysoké vlhkosti vzduchu.

Nikdy nezakrývejte ani neomezujte světlost vstupních otvorů vzduchu do horkovzdušné pistole.

Nikdy nemiřte proudem horkého vzduchu směrem na lidi nebo zvířata.

Nářadí nikdy nepoužívejte jako fén na vlasy.

Nářadí nikdy nepoužívejte v koupelně nebo nad vodou.

Nedotýkejte se výstupní koncovky horkovzdušné pistole, mohlo by dojít k popálení.

Po použití počkejte, až nářadí vychladne. Až potom ho uložte.

MONTÁŽ PRVKŮ PŘÍSLUŠENSTVÍ

Pozor! Montáž příslušenství lze provádět pouze při vypnutém napájecím napětí. Vytáhněte zástrčku přívodního kabelu nářadí ze sítové zásuvky!

Pokud je horkovzdušná pistole vybavená příslušenstvím, lze jej podle dále uvedených pokynů namontovat.

Montáž škrabky na nátěry s trojúhelníkovou koncovkou (II)

Odšroubujte matici ze závitů škrabky, otvorem v trojúhelníkovém plechu prostrčte závitovou část tyčky škrabky. Následně přitlačnou a přídržnou matici řádně a bezpečně dotáhněte.

Montáž trysek a držáků (III)

Trysku vhodnou k dané práci nasaďte na výstupní koncovku horkovzdušné pistole.

PŘÍPRAVA A PRÁCE S NÁŘADÍM

Před zahájením práce zkontrolujte, zda není poškozeno těleso skříně a přívodní kabel se zástrčkou. Pokud budou zjištěna jakákoli poškození, je další práce zakázána.

Pozor! Veškeré činnosti související s montáží, seřizováním a údržbou horkovzdušné pistole provádějte při vypnutém napájecím napětí. **Proto před zahájením těchto činností: Vytáhněte zástrčku přívodního kabelu nářadí ze síťové zásuvky!**

Připojení nářadí k elektrické síti lze provést teprve po provedení veškerých činností uvedených v předcházejících kapitolách.

Zahájení práce a způsob použití

Zaujměte bezpečné a stabilní postavení.

Zkontrolujte, zda je vypínač zařízení v poloze 0.

Uchopte nářadí za rukojeť a zastrčte zástrčku do zásuvky elektrické sítě.

Nasměrujte výstup z horkovzdušné pistole směrem na opalovanou plochu.

Vypínač přepněte podle potřeby do požadované polohy.

Nejmenší přípustná vzdálenost mezi výstupní koncovkou horkovzdušné pistole a opalovanou plochou je 25 mm.

UPOZORNĚNÍ! Během práce nikdy nezakrývejte ventilační otvory, omezil by se přívod vzduchu

do zařízení, což by mělo za následek přehřátí horkovzdušné pistole a její poškození. Hrozí i riziko požáru.

Po ukončení práce přepněte vypínač do polohy 0, vytáhněte zástrčku přívodního kabelu ze síťové zásuvky a poté položte nářadí na příslušný podstavec. Počkejte, až vychladne. Po vychladnutí proveďte údržbu a prohlídku.

Obsluha horkovzdušné pistole

YT-82288, YT-82291

Vypínač má dvě pracovní polohy. Podle potřeby přepněte vypínač do požadované polohy, čím dosáhnete parametry uvedené v tabulce.

YT-82292

Vypínač má tři pracovní polohy. V poloze označené „I“ horkovzdušná pistole fouká vzduch o teplotě uvedenou v tabulce a není možné dosáhnout jinou teplotu. V poloze označené „II“ a „III“ lze teplotu vzduchu regulovat v rozsahu uvedeném v tabulce. Regulace teploty se provádí pomocí tlačítek umístěných na horní části tělesa pistole. Tlačítkem označeným „+“ se teplota zvyšuje a tlačítkem označeným „-“ snižuje. Aktuálně nastavenou teplotu orientačně ukazují svítící diody.

YT-82293

Vypínač má tři pracovní polohy. V poloze označené „I“ horkovzdušná pistole fouká vzduch o teplotě uvedenou v tabulce a není možné dosáhnout jinou teplotu. V poloze označené „II“ a „III“ lze teplotu vzduchu regulovat v rozsahu uvedeném v tabulce. Regulace teploty se provádí pomocí tlačítek umístěných na horní části tělesa pistole. Tlačítkem označeným „+“ se teplota zvyšuje a tlačítkem označeným „-“ snižuje. Aktuálně nastavená teplota je zobrazena na LCD displeji.

PŘÍKLADY POUŽITÍ HORKOVZDUŠNÉ PISTOLE

Odstraňování starých barev a laků

Horkovzdušná pistole díky proudu horkého vzduchu usnadňuje odstraňování hrubých vrstev olejových a živичných barev ze dveří, oken, podlah, dřevěného táhlování, nábytku a pod. Použitím vyměnitelných koncovek ze soupravy (trojúhelníková škrabka, držáky s koncovkami na výstup z horkovzdušné pistole) se provedení takové práce ještě více usnadní.

Pájení

Horkovzdušnou pistolí lze použít k pájení pomocí slitiny cínu (60% Sn 40% Pb) nebo speciální pájky s teplotou tavení 400 °C, např. měděných, vodovodních trubek, kovových podstavců a pod. Podle potřeby lze velikost opalované plochy omezit, a to použitím pomocných trysek (kruhová nebo obdélníková).

Svařování

Horkovzdušnou pistolí lze rovněž svařovat díly s plastů pomocí svařovacích drátů, např. při opravách různých výrobků z plastů. Tyto práce však doporučujeme svěřit odborníkům.

Sušení

Horkovzdušnou pistolí lze rovněž rychle vysušit karosářská pojiva a tmely, vzorky nátěrů, stavební spoje před nanesením odhlučňovacích a těsnících materiálů, spoje a spáry při stavbě lodí, polyesterové tmely.

Horkovzdušnou pistolí nikdy nepoužívejte k sušení vlasů, oděvů a pod.

Nemířte proudem horkého vzduchu z výstupu horkovzdušné pistole směrem na lidi a zvířata.

ÚDRŽBA A PROHLÍDKY

POZOR! Veškeré činnosti zvané z; výměnou příslušenství, seřizováním apod. je potřeba realizovat při vypnutém napětí napájení nářadí, proto před zahájením těchto činností je potřeba odpojit zástrčku od elektrické sítě. Po ukončení práce je třeba skontrolovat technický stav elektronářadí prohlídkou a hodnocením: stojanu a rukojeti, elektrického vodiče včetně zástrčky a ohybání, působení elektrického spínače, průchodnosti ventilačních mezer, jiskření kartáčů, hlasitosti práce ložisek a převodovek, spouštění a rovnoměrnosti práce. Během záruční doby uživatel nesmí demontovat elektronářadí, ani měnit veškeré provozní jednotky nebo součásti, protože může strát narok na záruku. Veškeré nesprávnosti zjištěné během prohlídky, nebo provozování, jsou signalem pro provedení opravy v záručním servisu. Po ukončení práce, stojan, ventilační mezery, přepínače, dodatečnou rukojeť a ochrany je třeba očistit, například proudem vzduchu (o tlaku maximum 0,3 MPa), štětcem nebo suchým hadříkem bez použití chemických prostředků a čistících kapalin. Nářadí a rukojeť očistit suchým čistým hadříkem.

CHARAKTERISTIKA VÝROBKU

Teplotovzdušná pištoľ je elektrické zariadenie triedy izolácie II určené na vytváranie prúdu horúceho vzduchu s vysokou teplotou. Vzduch o takejto teplote uľahčuje o. i. odstraňovanie starých olejových farieb a náterov napr. z nábytku, obkladov stien, podláh, dverí, okien a pod. Správna, spoľahlivá a bezpečná práca výrobku je závislá od náležitého prevádzkovania, preto:

Pred zahájením práce je potrebné prečítať celý návod na použitie a uschovať ho pre prípadné neskoršie použitie.

Dodávateľ nenesie zodpovednosť za škody vzniknuté v dôsledku nedodržiavania bezpečnostných predpisov a pokynov tohoto návodu na použitie.

PRÍSLUŠENSTVO NÁRADIA

Teplotovzdušné pištole: YT-82291, YT-82292 a YT-82293 sú vybavené dodatočnými koncovkami a škrabkou. Teplotovzdušná pištoľ YT-82288 nemá žiadne dodatočné príslušenstvo.

TECHNICKÉ PARAMETRE

Parameter	Rozmerová jednotka	Hodnota		
Katalógové číslo		YT-82288, YT-82291	YT-82292	YT-82293
Menovité napätie	[V]	230~	230~	230~
Menovitá frekvencia	[Hz]	50	50	50
Menovitý príkon	[W]	2000	2000	2000
Výstupná teplota vzduchu (max.)	[°C]	350 (I) / 550 (II)	50 (I) / 50 - 550 (II) / 50 - 550 (III)	50 (I) / 70 - 600 (II) / 70 - 600 (III)
Prietok vzduchu	[l/min]	300 (I) / 500 (II)	300 (I) / 300 (II) / 500 (III)	300 (I) / 300 (II) / 500 (III)
Trieda izolácie		II	II	II
Hmotnosť netto	[kg]	0,76	0,80	0,81
Stupeň ochrany		IP20	IP20	IP20

BEZPEČNOSTNÉ PODMIENKY

POZOR! Prečítať všetky nižšie uvedené inštrukcie. Ich nedodržiavanie môže byť príčinou úrazu elektrickým prúdom, požiaru alebo poškodenia zdravia. Pojem „elektrické náradie“ použitý v inštrukciách sa týka všetkých zariadení poháňaných elektrickým prúdom, a to súčasne buď s prívodom alebo bez prívodu elektrickej energie.

DODRŽIAVAŤ NIŽŠIE UVEDENÉ INŠTRUKCIE

Pracovisko

Pracovisko je potrebné udržiavať dobre osvetlené a v čistote. Neporiadok a slabé osvetlenie môžu byť príčinou nehôd. **S elektrickým náradím nie je dovolené pracovať v prostredí so zvýšeným rizikom výbuchu, s výskytom horľavých kvapalín, plynov alebo pár.** Elektrické zariadenia vytvárajú iskry, ktoré v styku s horľavými plynmi alebo parami môžu spôsobiť požiar. **Nepovolánym osobám a deťom nie je dovolený prístup na pracovisko.** Zníženie pozornosti môže mať za následok stratu kontroly nad náradím.

Elektrická bezpečnosť

Zástrčka elektrického prívodu musí pasovať do sieťovej zásuvky. Nie je dovolené zástrčku upravovať. Nie je dovolené používať žiadne adaptéry za účelom prispôsobenia zástrčky do zásuvky. Neupravená zástrčka, ktorá pasuje do zásuvky, znižuje riziko zasiahnutia elektrickým prúdom. **Vyhýbať sa kontaktu s uzemnenými plochami ako rúry, ohrievače a chladničky.** Uzemnenie tela zvyšuje riziko zasiahnutia elektrickým prúdom. **Nie je dovolené vystavovať elektrické náradie kontaktu s atmosférickými zrážkami alebo s vlhkosťou.** Voda a vlhkosť, ktoré sa dostanú do vnútra elektrického náradia, zvyšujú riziko zasiahnutia elektrickým prúdom. **Nepreťažovať napájaci kábel. Nepoužívať napájaci kábel na nosenie, pripojovanie a odpojovanie zástrčky zo sieťovej zásuvky. Zabrániť kontaktu napájacieho kábla s teplom, olejmi, ostrými hranami a pohyblivými predmetmi.** Poškodenie napájacieho kábla zvyšuje riziko zasiahnutia elektrickým prúdom. **V prípade práce mimo uzavretých priestorov je potrebné používať predizovacie káble určené pre prácu mimo uzavretých priestorov.** Použitie náležitého predizovacieho kábla znižuje riziko zasiahnutia elektrickým prúdom.

Osobná bezpečnosť

Pracuj, len ak si v dobrej fyzickej a psychickej kondícii. Sústreď sa na to, čo robíš. Nepracuj, ak si unavený alebo pod vplyvom liekov alebo alkoholu. Iba chvíľa nepozornosti počas práce môže zapríčiniť vážne úrazy. **Používaj prostriedky osobnej ochrany. Vždy si nasad' ochranné okuliare (určené pre daný druh práce).** Používanie prostriedkov osobnej ochrany ako prachové respirátory, ochranná obuv, prilby a chrániče sluchu znižujú riziko vážnych úrazov. **Zabraň náhodnému zapnutiu**

náradia. Pred pripojením náradia k elektrickej sieti sa uisti, že elektrický spínač je v polohe „vypnuté“. Držanie náradia s prstom na spínači alebo pripájanie elektrického náradia, keď je spínač v polohe „zapnuté“, môže zapríčiniť vážne úrazy. **Pred zapnutím elektrického náradia odstráň všetky kľúče a iné nástroje, ktoré sa používali na jeho nastavenie.** Kľúč ponechaný na rotujúcich častiach zariadenia môže zapríčiniť vážne úrazy. **Udržuj rovnováhu. Po celý čas udržuj náležité postavenie.** To umožní jednoduchšie ovládanie elektrického náradia v prípade neočakávaných situácií počas práce. **Používaj ochranný odev. Neoblekaj si voľný odev, nenos bižutériu. Udržuj vlasy, odev a pracovné rukavice v dostatočnej vzdialenosti od pohyblivých častí elektrického náradia.** Voľný odev, bižutéria alebo dlhé vlasy sa môžu zachytiť do pohyblivých častí náradia. **Používaj odsávače prachu alebo zásobníky na prach, pokiaľ je nimi náradie vybavené. Postaraj sa, aby boli správne pripojené.** Použitie odsávania prachu znižuje riziko vážneho ohrozenia zdravia.

Prevádzkovanie elektrického náradia

Elektrické náradie nepreťažuj. Pre danú prácu používaj správne náradie. Správny výber náradia pre danú prácu zabezpečí, že práca bude produktívnejšia a bezpečnejšia. **Nepoužívaj elektrické náradie, ak nefunguje jeho sieťový spínač.** Náradie, ktoré sa nedá ovládať pomocou sieťového spínača, je nebezpečné a je potrebné odovzdať ho do opravy. **Pred nastavovaním, výmenou príslušenstva alebo uskladnením náradia odpoj zástrčku z napájacej zásuvky.** Zabráni sa tak náhodnému zapnutiu elektrického náradia. **Náradie uskladňuj na mieste neprístupnom pre deti. Nedovoli, aby s náradím pracovali osoby nezaškolené pre jeho obsluhu.** Elektrické náradie v rukách nezaškolenej osoby môže byť nebezpečné. **Zabezpeč náležitú údržbu náradia. Kontroluj náradie po stránke neprispôbení a vôľe pohyblivých častí. Kontroluj, či niektorá časť náradia nie je poškodená. V prípade zistenia závad je potrebné ich pred použitím elektrického náradia odstrániť.** Veľa nehôd býva spôsobených nesprávne udržiavaným náradím. **Rezné nástroje je potrebné udržiavať v čistote a naostrené.** Správne udržiavané rezné nástroje sa počas práce jednoduchšie ovládajú. **Používaj elektrické náradie a príslušenstvo v súlade s vyššie uvedenými inštrukciami. Náradie používaj na účely, na ktoré je určené a vždy zohľadni druh a podmienky práce.** Používanie náradia na iné práce, než na ktoré bolo projektované, môže zvýšiť riziko vzniku nebezpečných situácií.

Opravy

Opravy náradia zver len k tomu oprávneným firmám, ktoré používajú výhradne originálne náhradné diely. Tak bude zabezpečená náležitá bezpečnosť práce elektrického náradia.

DODATOČNÉ BEZPEČNOSTNÉ INŠTRUKCIE

Neopatrné používanie náradie môže spôsobiť požiar, preto je potrebné:
 na miestach, na ktorých sa nachádzajú horľavé materiály, zachovávajúte pri používaní náradia opatrnosť;
 prúdom horúceho vzduchu sa nesmie mieriť na to isté miesto príliš dlho;
 náradie nepoužívajte na miestach s výbušnou atmosférou;
 majte na pamäti, že teplo sa môže prenášať do horľavých materiálov, ktoré nie sú vidieť;
 po použití je potrebné náradie postaviť na podstavec a pred uskladnením ho nechať vychladnúť;
 nenechávajúte zapnuté náradie bez dozoru.
 Pred zahájením práce je potrebné skontrolovať, či teleso skrine a elektrický kábel napájania so zástrčkou nie sú poškodené.
 V prípade zistenia poškodení je ďalšia práca zakázaná.
 Nepozorná práca môže byť príčinou požiaru.
 Na miestach, na ktorých sa nachádzajú horľavé materiály, zachovávajúte pri používaní náradia opatrnosť;
 Teplotvzdušnú pištoľ nepoužívajte za podmienok vysokej vlhkosti vzduchu.
 Nikdy neupchávajúte ani neobmedzujete veľkosť vstupných vzduchových otvorov teplotvzdušnej pištole.
 Nikdy nemierte prúdom horúceho vzduchu smerom na ľudí alebo zvieratá.
 Náradie nikdy nepoužívajte ako fén na vlasy.
 Náradie nepoužívajte v kúpeľni alebo nad vodou.
 Nedotýkajte sa výstupnej koncovky teplotvzdušnej pištole, mohlo by dôjsť ku popáleniu.
 Po použití počkajte, až náradie vychladne, a potom ho uskladnite.

MONTÁŽ PRÍSLUŠENSTVA

POZOR! Montáž príslušenstva je možné uskutočniť iba pri odpojení napätí napájania. Vytiahnite zástrčku prírodného kábla náradia zo sieťovej zásuvky!
 Ak je teplotvzdušná pištoľ vybavená príslušenstvom, je možné ho podľa nižšie uvedených pokynov namontovať.

Montáž škrabky na farby s trojuholníkovou koncovkou (II)

Odskrutkujte maticu zo závitú škrabky, otvorom v trojuholníkovom plešku prestrčte závitovú časť tyčky škrabky. Následne upevňovaciu a zaisťovaciu maticu riadne a bezpečne dotiahnite.

Montáž hubíc a držiakov (III)

Na výstupnú koncovku teplotvzdušnej pištole nasadte hubicu zodpovedajúcu danej práci.

PRÍPRAVA A PRÁCA S NÁRADÍM

Pred zahájením práce je potrebné skontrolovať, či teleso skrine a kábel napájania so zástrčkou nie sú poškodené. V prípade zistenia poškodení je ďalšia práca zakázaná.

Pozor! Všetky činnosti súvisiace s montážou, zoraďovaním a údržbou teplovzdušnej pištole je potrebné vykonávať pri vypnutom napätí napájania. Preto pred zahájením týchto činností: **Vytiahnite zástrčku prívodného kábla náradia zo sieťovej zásuvky!**

Pripojenie náradia ku elektrickej sieti sa môže uskutočniť až po vykonaní všetkých činností uvedených v predchádzajúcich kapitolách.

Zahájenie práce a spôsob používania

Zaujmite bezpečný a stabilný postoj.

Skontrolujte, či je vypínač zariadenia v polohe 0.

Uchopte náradie za rúkoväť a zastrčte zástrčku do zásuvky elektrickej siete.

Koncovku pištole namierte smerom na nahrievanú plochu.

Podľa potreby prepnite vypínač do požadovanej polohy.

Najmenšia prípustná vzdialenosť medzi koncovkou výstupu teplovzdušnej pištole a opracovávanou plochou je 25 mm.

UPOZORNENIE! Počas práce nikdy nezakrývajte ventilačné otvory, obmedzil by sa prívod vzduchu

do zariadenia, čo by mohlo spôsobiť prehriatie teplovzdušnej pištole a poškodiť ju. Hrozí aj riziko požiaru.

Po ukončení práce prepnite vypínač do polohy 0, vytiahnite zástrčku prívodného kábla teplovzdušnej pištole zo sieťovej zásuvky a potom postavte náradie na príslušný podstavec. Počkajte, až vychladne. Po vychladnutí vykonajte údržbu a prehliadku.

Obsluha teplovzdušnej pištole

YT-82288, YT-82291

Vypínač má dve pracovné polohy. Podľa potreby prepnite vypínač do požadovanej polohy, čím dosiahnete parametre uvedené v tabuľke.

YT-82292

Vypínač má tri pracovné polohy. V polohe označenej „I“ teplovzdušná pištoľ fúka vzduch o teplote uvedenej v tabuľke a nie je možné dosiahnuť inú teplotu. V polohe označenej „II“ a „III“ je možné teplotu vzduchu regulovať v rozsahu uvedenom v tabuľke. Regulácia teploty sa vykonáva pomocou tlačidiel umiestnených na hornej časti telesa pištole. Tlačidlom označeným „+“ sa teplota zvyšuje a tlačidlom označeným „-“ znižuje. Aktuálne nastavenú teplotu orientačne ukazujú svietiace diódy.

YT-82293

Vypínač má tri pracovné polohy. V polohe označenej „I“ teplovzdušná pištoľ fúka vzduch o teplote uvedenej v tabuľke a nie je možné dosiahnuť inú teplotu. V polohe označenej „II“ a „III“ je možné teplotu vzduchu regulovať v rozsahu uvedenom v tabuľke. Regulácia teploty sa vykonáva pomocou tlačidiel umiestnených na hornej časti telesa pištole. Tlačidlom označeným „+“ sa teplota zvyšuje a tlačidlom označeným „-“ znižuje. Aktuálne nastavená teplota je zobrazená na LCD displeji.

VŠEOBECNÉ PŘÍKLADY POUŽITIA TEPELVZDUŠNEJ PIŠTOLE

Odstraňovanie starých farieb a lakov

Teplovzdušná pištoľ vďaka prúdu horúceho vzduchu uľahčuje odstraňovanie hrubých vrstiev olejových a živичných farieb z dverí, okien, podláh, obkladov stien, nábytku a pod. Vykonanie takýchto prác navyše uľahčuje použitie vymeniteľných koncoviek zo súpravy (trojuholníková škrabka, držiaky s koncovkami na výstup z opaľovacej pištole).

Spájkovanie

Teplovzdušná pištoľ umožňuje spájkovanie pomocou zliatiny cínu (60% Sn 40% Pb) alebo špeciálnej spájky s teplotou topenia 400 °C, a to napr. medených vodovodných rúr, kovových podstavcov a pod. Použitím pomocných hubíc (okružla alebo obdĺžniková) je možné podľa potreby obmedziť veľkosť nahrievanej plochy.

Zváranie

Je možné zvärať aj plastové prvky s použitím zväracích drôtov pri opravách výrobkov z plastov rôzneho druhu. Odporúča sa však zveriť práce tohoto druhu odborníkom.

Sušenie

Pomocou teplovzdušnej pištole je možné takisto rýchlo vysušiť spojivá a karosárske tmely, vzorky náterov, stavebné spoje pred nanosením odhlučňovacích a tesniacich materiálov, spoje a škáry pri stavbe lodí, polyesterové tmely.

**Teplovzdušnú pištoľ nikdy nepoužívajte na sušenie vlasov, odevov a pod.
Prúdom vzduchu z výstupu teplovzdušnej pištole nikdy nemierte smerom na ľudí alebo zvieratá.**

ÚDRŽBA I PREHLIADKY

POZOR! Všetké činnosti svazané z: výmenou príslušenstva, reguláciu apod. je potreba realizovať pri vypnutým napätíu napájania náradí, preto pred zahajením techto činnosti je potreba odpojiť zástrčku od elektrické sietí. Po ukončení prace je treba skontrolovať technický stav elektonáradí prehliďkou i hodnotením: stojanu i rukojeti, elektrického vodiče vrátane zastrčky a ohybání, pôsobení elektrického spínača, průchodnosti ventilačních štrbin, iskrenie kartáčov, hlasitosti ložísek a převodovek, uvádzania do pohybu a rovnomernosti prace. Počas záručného obdobia používateľ nesmí demontovať elektronáradí, ani meniť provozné jednotky alebo súčiasti, pretože môže stratiť narok na záruku. Všetké nespravnosti zjištené počas prehliadky, alebo provozovania, su signalem pre provedení opravy v záručném servisu. Po ukončení prace, stojan, ventilačné šterbiny, prepínače, dodatečnou rukoväť a ochrany je treba očistiť, například průdem vzduchu (o tlaku maximum 0,3 MPa), štetcem alebo suchou handrou bez použití chemických prostredkov a čistících tekutin. Náradí a rukoväť očistiť suchou čistou handrou.

A TERMÉK JELLEMZŐI

A hőlégfűvő egy II-es szigetelési osztályú elektromos berendezés, amelynek rendeltetése forró légáram előállításra. Az ilyen hőmérsékletű levegő megkönnyíti többek között olajfesték és lakkbevonatok eltávolítását pl. bútorokról, lambériákról, padlókról, ajtókról, ablakokról stb. A termék megfelelő, hibátlan és biztonságos működése a helyes működtetéstől függ, ezért:

Üzembe helyezés előtt el kell olvasni a teljes kezelési utasítást és be kell azt tartani.

A biztonsági előírások és a jelen kezelési utasításban foglaltak be nem tartása miatt keletkező károkért a szállító nem vállal felelősséget.

A KÉSZÜLÉK TARTOZÉKAI

Az YT-82291, YT-82292 és a YT-82293 hőlégfűvőkhöz plusz fűvőkák és kaparó is tartozik. Az YT-82288 hőlégfűvőhöz nincs plusz tartozék.

MŰSZAKI PARAMÉTEREK

Paraméter	Mértékegység	Érték		
Katalógusszám		YT-82288, YT-82291	YT-82292	YT-82293
Névleges feszültség	[V]	230~	230~	230~
Névleges frekvencia	[Hz]	50	50	50
Névleges teljesítmény	[W]	2000	2000	2000
A légáram hőmérséklete (max)	[°C]	350 (I) / 550 (II)	50 (I) / 50 - 550 (II) / 50 - 550 (III)	50 (I) / 70 - 600 (II) / 70 - 600 (III)
Légáram	[l/min]	300 (I) / 500 (II)	300 (I) / 300 (II) / 500 (III)	300 (I) / 300 (II) / 500 (III)
Szigetelési osztály		II	II	II
Nettó tömeg	[kg]	0,76	0,80	0,81
Védelmi fokozat		IP20	IP20	IP20

ÁLTALÁNOS BIZTONSÁGI ELŐÍRÁSOK

FIGYELEM! Olvassa el az összes alábbi előírást. Az alábbiak be nem tartása áramütéshez, tűzveszélyhez illetve testi sérüléshez vezethet. A használati utasításokban használt „elektromos feszültség” fogalom minden árammal hajtott vezeték, illetve vezeték nélküli berendezésekre vonatkozik.

MINDIG TARTSA BE AZ ALÁBBI UTASÍTÁSOKAT

Munkahely

A munkahely legyen mindig jól kivilágított és tiszta. A rendtelenség és a nem megfelelő világítás balesetek kiváltó okai lehetnek. **Az elektromos készülékekkel soha ne dolgozzon gyúlékony folyadék, illetve gáz közelében, robbanásveszélyes környezetben.** Az elektromos berendezések szikrákat szórhatnak, melyek gyúlékony gázokkal együtt tűzveszt okozhatnak. **Soha ne engedjen gyerekeket, illetve más hozzá nem értőket a munkahelyhez.** Az összpontosítás elvesztésével elveszítheti a munkaeszköz feletti uralmát is.

Elektromos biztonság

Az elektromos tápvezeték csatlakozójának illeszkednie kell az elektromos aljzatba. Soha ne alakítsa át a csatlakozót. Soha ne használjon semmilyen adaptert a csatlakozónak az aljzatba való beillesztése érdekében. Nem módosított, az aljzatba illő csatlakozó csökkenti az áramütés kockázatát. **Mindig kerülje el a földelt felületekkel pl. csövek, fűtőtestek, hűtőszekrények stb. való érintkezést.** A test földelése növeli az áramütés kockázatát. **Soha ne tegye ki az elektromos berendezést csapadék, illetve nedvesség hatásának.** Az elektromos berendezésbe belekerülő víz és nedvesség növelik az áramütés kockázatát. **Soha ne terhelje túl az elektromos tápvezetékét. Soha ne használja az elektromos tápvezeték berendezés hordozására, a csatlakozónak az elektromos aljzatból be/kihúzására.** Kerülje el az elektromos vezetéknek meleggel, olajjal, éles peremekkel illetve mozgó elemekkel való érintkezését. Az elektromos tápvezeték sérülései növelik az áramütés kockázatát. **A zárt helyiségen kívül zajló munka esetében kizárólagosan kültéri hosszabbítót használjon.** A megfelelő hosszabbító használatával csökken az áramütés kockázata.

Személyvédelem

Csak jó lelki és fizikai állapotban álljon munkába. Mindig figyeljen arra, mit csinál. Soha ne dolgozzon, amikor túl fáradt, illetve gyógyszer vagy alkohol hatása alatt áll. Pillanatnyi figyelmetlenség komoly sérülésekhez vezethet. **Mindig alkalmazza a személyi védelem eszközeit. Mindig vegye fel a védőszemüveget.** A személyvédelem eszközeinek: védőmaszkok, védő-

lábbei, sisakok, illetve fűlvédők használata jelentősen csökkenti a testi sérülések kockázatát. **Kerülje el a berendezés véletlen bekapcsolását. A berendezés az elektromos hálózatba való csatlakozása előtt mindig bizonyosodjon meg arról, hogy a kapcsológomb a „kikapcsolt” pozícióban van.** Elektromos hálózatba való csatlakóskor benyomott kapcsolási gomb illetve „bekapcsolt” pozícióba tartott kapcsológomb komoly testi sérülésekhez vezethet. **A pneumatikus rendszer bekapcsolása előtt tüntesse el az összes, a beállításához használt csavarhúzó és egyéb fegyvert.** A mozgó elemeken felejtett kulcs komoly testi sérülésekhez vezethet. **Ügyeljen az egyensúlyra. Egész idő alatt tartsa fenn a megfelelő testhelyzetet.** Munka közben kialakuló váratlan helyzetekben megkönnyíti a elektromos berendezés irányítását. **Használjon védőruhát. Ne hordjon laza ruházatot, illetve ékszert. Haját, ruházatát illetve munkakesztyűjét tartsa távol az elektromos berendezésétől.** Laza ruházat, ékszer illetve hosszú haj beleakadhat a berendezés mozgó alkatrészeibe. **Amennyiben lehetséges használjon porelszívókat, illetve portálrolókat. Ügyeljen a megfelelő, szabályos felszerelésére.** Porelszívó használata csökkenti a komoly testsérülések előfordulási kockázatát.

Elektromos berendezés használata

Soha ne terhelje túl az elektromos berendezést. Mindig az adott munkához megfelelő eszközt használjon. A megfelelő munkaeszköz kiválasztása eredményesebb és biztonságosabb munkavégzéshez vezet. **Soha ne használja az elektromos berendezést, amennyibe nem működik a kapcsológombja.** A berendezés, melyet nem tud szabályozni kapcsológombbal veszélyes, illetve javítandó. **A tartozékok cserélése és beállítása előtt illetve a berendezés eltávolítása előtt húzza ki a csatlakozót az elektromos aljzatból.** Ez lehetővé teszi az elektromos berendezés véletlenszerű bekapcsolásának elkerülését. **Az eszközt mindig a gyerekek elől elzárt helyen tárolja. Soha ne hagyja, hogy a berendezést a használatában nem kiképzett emberek használják.** A nem kiképzett személyzet kezében az elektromos eszköz veszélyes lehet. **Biztosítsa a berendezés megfelelő karbantartását. Ellenőrizze a nem tökéletesen illeszkedő, illetve túl laza mozgó részeket. Ellenőrizze, hogy a berendezés valamelyik alkatrésze nem sérült-e. Meghibásodás észlelése esetében még az elektromos berendezés használata megkezdése előtt javítsa ezt ki.** A berendezés nem megfelelő karbantartása nagyon sok balesetnek okozója. **A vágó elemeket mindig tartsa élesen és tisztán.** A megfelelően karbantartott vágóeszközöket munka közben könnyebben lehet irányítani. **Az elektromos berendezéseket és tartozékait csak a jelen használati utasításban foglaltak szerint használja. A berendezéseket mindig rendeltetésszerűen, munka körülményeit és fajtáját figyelembe véve használja.** A berendezések nem rendeltetésszerű használata növelheti a veszélyes helyzetek kialakulásának kockázatát.

Javítások

Az eszköz javításait kizárólagosan az erre jogosult, eredeti alkatrészeket használó szervezetben végeztesse. Ez garantálja az elektromos berendezés biztonságos munkáját.

TOVÁBBI BIZTONSÁGI ELŐÍRÁSOK

A figyelmen kívül használt készülék tüzet okozhat, ezért:

óvatosan kell eljárni a készülék használatakor olyan helyeken, ahol tűzveszélyes anyag található;

nem szabad a forró légsugarat hosszabb ideig ugyanarra a helyre irányítani;

ne használja a készüléket robbanásveszélyes légkörben;

tudatában kell lenni annak, hogy a hő átvezetődhet a látókörön kívül lévő tűzveszélyes anyagokra;

a készüléket a használata után azt a tartóóra kell helyezni, és meg kell várni, amíg kihűl, mielőtt elteszi;

ne hagyja a bekapcsolt készüléket felügyelet nélkül.

A munka megkezdése előtt ellenőrizni kell, hogy a készülék háza, valamint az elektromos hálózati kábel a dugasszal nem sérültek. Amennyiben valamilyen sérülést vesz észre, tilos a további munkavégzés.

A figyelmen kívül munkavégzés tűz okozója lehet.

Fokozott óvatossággal járjon el az olyan helyeken, ahol tűzveszélyes anyagok találhatók.

Soha ne használja a hőlégfűvőt nedves körülmények között.

Soha ne tömje el, ls ne is korlátozza a hőlégfűvő légbeszívó nyílásait.

Soha ne irányítsa a forró légsugarat emberekre vagy állatokra.

Soha ne használja a készüléket hajszárítóként.

Ne használja a készüléket fürdőszobában vagy víz felett.

Ne érjen hozzá a hőlégfűvő végződéséhez, ahol a forró levegő kilép, mert égési sérüléseket okozhat.

A használat után várja meg, amíg a készülék kihűl, mielőtt elteszi.

A TARTOZÉKOK FELSZERELÉSE

FIGYELEM! A tartozékokat kizárólag feszültségmentesítés után lehet fel- vagy leszerelni. Húzza ki a hálózati kábel dugaszát a hálózati dugaszolóaljzattól!

Ha a hőlégfűvő el van látva tartozékokkal, azokat az alábbi útmutatások szerint lehet felszerelni.

A háromszög alakú végű festékvakaró felszerelése (II)

Lazítsa ki a vakarón lévő anyát, dugja át a vakaró pálcájának menetes részét a háromszög alakú lemezben lévő furaton. Majd erősen és biztosan húzza meg a szorító és a kontra anyát.

A fúvókák és fogantyúk felszerelése (III)

Az adott munkához megfelelő fúvókát tegye fel a hőlégfúvó légkifújó végére.

ELŐKÉSZÍTÉS ÉS MUNKAVÉGZÉS AZ ESZKÖZZEL

A munka megkezdése előtt ellenőrizni kell, hogy a gép teste vagy a hálózati kábel a dugasszal nem sérültek-e. Abban az esetben, ha sérülés állapítható meg, tilos a további munkavégzés.

Figyelem! A hőlégfúvó szerelésével, beszabályozásával és karbantartásával kapcsolatos műveleteket kikapcsolt hálózati feszültség mellett szabad elvégezni, ezért ezen műveletek megkezdése előtt: **Húzza ki a hálózati kábel dugaszát a hálózati dugaszolóaljzatból!**

A készüléket csak akkor lehet feszültség alá helyezni, miután elvégezte az előző fejezetekben leírt műveleteket.

A munkavégzés megkezdése és a használat szabályai
Vegyen fel biztos és stabil testhelyzetet.

Bizonyosodjon meg róla, hogy az eszköz kapcsolója 0 pozícióban áll.

Ragadja meg az eszközt a fogantyújánál fogva, dugja be a hálózati kábel dugaszát az elektromos hálózat dugaszolóaljzatába.

Irányítsa a forró légáramot a felforrósítandó felület irányába.

A szükségnek megfelelően állítsa a kapcsolót a megfelelő pozícióba.

A hőlégfúvó fúvókájának kilépő nyílása és a megmunkálandó felület közötti legkisebb távolság 25 mm lehet.

FIGYELEM! Munkavégzés közben soha ne takarja le a szellőző nyílásokat, ez korlátozza a levegő beáramlását

a készülékbe, ami a hőlégfúvó túlhevülését okozhatja, ennek következtében a hőlégfúvó tönkremehet, és tűzveszélyes is.

A munka befejezése után állítsa a kapcsolót 0 állásba, húzza ki a hőlégfúvó hálózati kábelének dugaszát az elektromos hálózat dugaszolóaljzatából, majd helyezze az eszközt a saját tartójára, és várja meg, amíg kihűl. A kihűlés után végezze el a karbantartást és a szemrevételezést.

A hőlégfúvó kezelése

YT-82288, YT-82291

A kapcsolónak két üzemi állása van, szükség szerint állítsa a kapcsolót a megfelelő helyzetbe, ezzel a táblázatban látható üzemi paramétereket éri el.

YT-82292

A kapcsolónak három üzemi állása van. Az „I” állásban a hőlégfúvó a táblázatban megadott hőmérsékletű légsugarat állítja elő, és nem érhető el másik hőmérséklet. A „II” és „III” állásokban a hőmérséklet a táblázatban megadott tartományban szabályozható. A hőmérsékletet a készülék burkolatának tetején elhelyezett nyomógombokkal lehet állítani. A „+” jellel jelölt kapcsoló növeli a „-” jellel jelölt csökkenti a hőmérsékletet. A beállított hőmérséklet tájékoztató jelleggel mutatja a világító dióda.

YT-82293

A kapcsolónak három üzemi állása van. Az „I” állásban a hőlégfúvó a táblázatban megadott hőmérsékletű légsugarat állítja elő, és nem érhető el másik hőmérséklet. A „II” és „III” állásokban a hőmérséklet a táblázatban megadott tartományban szabályozható. A hőmérsékletet a készülék burkolatának tetején elhelyezett nyomógombokkal lehet állítani. A „+” jellel jelölt kapcsoló növeli a „-” jellel jelölt csökkenti a hőmérsékletet. A beállított hőmérséklet az LCD kijelzőn látható.

PÉLDA A HŐLÉGFÚVÓ ALKALMAZÁSÁRA

Öreg festékek és lakkok eltávolítása

A hőlégfúvó, a forró légsugárnak köszönhetően megkönnyíti a vastag olaj- és gyantafestékek rétegek eltávolítását ajtókról, ablakokról, padlókról, lambériákról, bútorokról stb. A készletben lévő, cserélhető fejek (háromszög alakú kaparó, kifúvós fogantyúk a hőlégfúvó kilépő nyílására) még inkább megkönnyíti az ilyen munka elvégzését.

Forrasztás

A hőlégfúvó lehetővé teszi pl. rézcsövek, vízvezeték csövek, fém talpac stb. cinkötvézzel (60% Sn 40% Pb) vagy speciális forrasztal történő forrasztást 400 °C hőmérsékleten. Szükség szerint, a kiegészítő fúvókák (kerek vagy négyzetes) használatának köszönhetően, korlátozni lehet a felhevített felületet.

Hegesztés

Lehet vele hegeszteni műanyagból készült darabokat is, hegesztő csíkokat használva különböző fajtájú műanyag termékek javításánál. Az ilyen tevékenységet azonban ajánlatos szakemberre bízni.

Szárítás

A hőlégfúvóval gyorsan ki lehet szárítani karosszéria kitéket, festő próbákat, épületfugákat mielőtt a hangszigetelő – tömítő anyagokat felhelyezik, fugákat és csatlakozásokat a hajóépítésben, poliészter kitéket.

Soha ne használja a hőlégfúvót hajszárításra, ruhaszárításra stb.

Ne irányítsa a hőlégfúvóból kilépő levegőt emberekre vagy állatokra.

KARBANTARTÁS ÉS KONZERVÁLÁS

FIGYELEM! A beállítás, műszaki kezelés vagy karbantartás előtt a berendezés dugvilláját ki kell húzni az elektromos hálózat dugaljából. A munka befejezése után külső szemrevételezéssel ellenőrizni kell az elektromos berendezés műszaki állapotát, és meg kell ítélni: a testet és a fogantyút, a hálózati vezetéket a dugvillával és a megtörésgátlóval, az elektromos kapcsoló működését, a szellőző járatok átjárhatóságát, a szénkefék szikrázását, a csapágyak és áttételek hangosságát, gép beindulását és egyenletes működését. A garanciális időszakban a felhasználó nem szerelhet az elektromos berendezéshez, és nem is cserélhet ki semmiféle részegységet vagy tartozékot, mivel ez a garanciális jog elvesztésével jár. A szemrevételezésnél vagy a működés közben tapasztalt bármiféle rendellenesség jelzés arra, hogy a gépet szervizben meg kell javítani. A munka befejezése után a testet, a szellőző réseket, a kapcsolókat, a kiegészítő fogantyút és a védőburkolatot meg kell tisztítani légsugárral (max. 0,3 MPa nyomásúval), ecsettel vagy száraz ronggyal, vegyi anyagok és tisztítószerek használata nélkül. A berendezést és a fogantyúkat száraz ronggyal kell megtisztítani.

CARACTERISTICA PRODUSULUI

Termosuflanta este utilaj electric, cu izolație de clasa II-a, destinată de a produce și sufla aer cu temperatură mare. Aerul cu asemenea temperatură înlesnește eliminarea voselelor în ulei vechi cât și altor acoperiri de lac de ex. de pe mobilă, lambriuri, podeli, uși, ferestre etc. Funcționarea corectă, sigură și fiabilitatea sculei depinde de exploatarea ei în modul caracteristic, deci:

Înainte de a utiliza utilajul trebuie citite instrucțiunile de deservire și păstrate pentru viitor.

În cazul că nu vor fi respectate înscriserile referitoare la regimul de protejare și ale celor din prezenta instrucțiune furnizorul nu-și asumă răspunderea.

DOTAREA APARATULUI

Pistoalele cu aer cald: YT-82291, YT-82292 și YT-82293 au fost dotate cu duze aționale și screper. Pistolul cu aer cald YT-82288 nu posedă nici un echipament adițional.

PARAMETRI TEHNICI

Parametru	Unitate de măsură	Valoare		
Număr de catalog		YT-82288, YT-82291	YT-82292	YT-82293
Tensiune nominală	[V]	230~	230~	230~
Frecvență nominală	[Hz]	50	50	50
Putere nominală	[W]	2000	2000	2000
Temperatură suflare (max)	[°C]	350 (I) / 550 (II)	50 (I) / 50 - 550 (II) / 50 - 550 (III)	50 (I) / 70 - 600 (II) / 70 - 600 (III)
Flux aer	[l/min]	300 (I) / 500 (II)	300 (I) / 300 (II) / 500 (III)	300 (I) / 300 (II) / 500 (III)
Clasă de izolare		II	II	II
Masă netă	[kg]	0,76	0,80	0,81
Nivel de protecție		IP20	IP20	IP20

CONDITII GENERALE DE SECURITATE

ATENȚIE! Trebuie citite toate instrucțiunile de mai jos. Nerespectarea lor poate duce la electrocutare, la incendiu sau la leziuni. Noțiunea "sculă electrică" folosită în instrucțiuni se referă la toate sculele acționate cu curent electric, atât cele alimentate cu energie prin cablu cât și cele fără cablu.

TREBUIE RESPECTATE INSTRUCȚIUNILE DE MAI JOS

Locul de lucru

Locul de lucru trebuie întreținut curat și să fie bine iluminat. Dezordinea cât și iluminarea insuficientă pot fi pricina accidentelor. **Nu se recomandă utilizarea sculelor electrice în mediu în care este mărit riscul exploziei, sau în mediu care conține fluide inflamabile, gaze sau vapori.** Sculele electrice generează scântei care, în contact cu gaze sau vapori inflamabili pot pricinui incendiu. **Evitați apropierea la locul de muncă a copiilor sau a altor persoane străine.** În afară acest avertisment fiți foarte atenți, deoarece pierderea concentrației poate pricinui pierderea controlului asupra sculei.

Securitatea electrică

Sztecărul conductorului electric trebuie să corespundă cu priza electrică. Este interzisă modificarea ștecărului. Este interzisă modificarea ștecărului cu scopul de a fi adaptabil la priza electrică. Sztecărul ne modificat micșorează riscul electrocutării. **Evitați posibilitatea contactului cu obiecte cu împământare ca țevi, radiatoare și instalații frigorifere.** Corpul omenesc împământat mărește riscul electrocutării. **Se recomandă evitarea expunerii sculei electrice în contact cu percipiții atmosferice sau cu umezeala.** Apa și umezeala, care intră în interiorul sculei electrice mărește riscul electrocutării. **Nu supra-încărcați conducta de alimentare electrică. Nu purtați scula ținând-o de conducta de alimentare electrică, nu trageți de conductă vrând să scoateți ștecărul din priza de alimentare electrică. Evitați contactul conductei cu căldură, cu uleiuri, sau cu obiecte ascuțite și elemente în mișcare.** Defectarea conductei de alimentare mărește riscul electrocutării. **În cazul efectuării lucrului în afara încăperilor trebuie să întrebuințați conductori prelungitori destinați pentru întrebuințarea lor afară.** Întrebuințarea conductorilor corespunzători micșorează riscul electrocutării.

Securitatea personală

Apucă-te de lucru numai în bună condiție fizică și psihică. Fii precaut la ceace faci. Nu lucra atunci când ești obosit sau sub influența medicamentelor sau a alcoolului. Cea mai mică neatenție, în timpul lucrului, poate provoca leziuni serioase a corpului. **Întrebuințează mijloace de protejare personală. Totdeauna puneți ochelari de protecție.** Întrebuințarea mijloacelor de protejare personală, adică măști respiratorii de protecție, încălțăminte de protecție, căști și antifoane pe urechi micșorează

riscul leziunilor serioase ale corpului tău. **Evită întâmplătoarea punere în funcțiune a sculei. Înainte de a alimenta scula cu energie electrică verifică totdeauna dacă întrerupătorul este pe poziția „deconectat”.** Ținând degetul pe întrerupătorul sculei sau punerea în funcțiune a sculei electrice atunci când întrerupătorul este pe poziția „conectat” poate duce la leziuni serioase ale corpului tău. **Înainte de a pune în funcțiune scula electrică dă la o parte toate cheile și alte scule care au fost întrebuințate la reglarea ei.** Cheia lăsată pe elementele rotitoare ale sculei poate duce la leziuni serioase ale corpului tău. **Păstrează-ți echilibrul. Tot timpul păstrează statura corespunzătoare.** Această poziție îți va permite să stăpânești scula electrică în cazuri de situații de lucru neașteptate. **Imbracă-te în haine de protecție. Nu te îmbracă în haine largi și cu bijuterii. Părul, îmbrăcămintea și mânușile să nu le apropii de piesele în mișcare ale sculei electrice.** Imbrăcămintea largă, bijuteria sau părul lung se pot agăța de piesele în mișcare ale sculei. **Întrebuințează extractor de praf sau recipient pentru praf, dacă scula este înzestrată cu recipient. Imbină le corect.** Utilizarea extractorului de praf micșorează riscul leziunilor serioase ale corpului tău.

Utilizarea sculei electrice

Nu supra încărca scula electrică. Utilizează scula corespunzătoare lucrului care trebuie să-l faci. Alegerea sculei corespunzătoare lucrului respectiv, asigură eficiența și siguranța în timpul lucrului. **Nu întrebuința scula electrică, dacă întrerupătorul ei nu funcționează corect.** Scula, pe care nu o poți verifica utilizând întrerupătorul alimentării electrice este foarte periculoasă deci trebuie dată la reparat. **Înainte de reglarea sculei, schimbarea accesoriilor sau la terminarea lucrului, deconectează conducta de alimentare.** Scula electrică deconectată dela alimentare evită o neașteptată, întâmplătoare punere în funcțiune. **Păstrează scula la loc neaccesibil copiilor. Nu permite nimănui să lucreze cu scula electrică dacă nu este școlarizat în cece privește deservirea ei.** Scula electrică poate fi foarte periculoasă în mâna cuiva ne școlarizat. **Scula trebuie să fie întreținută corespunzător. Verifică dacă scula este bine pășuită, nu are jocuri la piesele în mișcare. Verifică desemeni, dacă vreun element la scula electrică nu este defectat. În caz că vei constata vreun deranjament, el trebuie eliminat înainte de a utiliza scula.** Multe accidente au avut loc din cauza întreținerii ne corespunzătoare. **Sculele tăietoare trebuie întreținute curate și scuțite.** Întreținerea corespunzătoare a sculei tăietoare poate fi cu ușurință controlată în timpul lucrului. **Utilizează scula electrică și accesoriile conform instrucțiunilor de mai sus. Utilizează sculele în conformitate cu destinația lor, având în vedere felul lucrului și condițiile de lucru.** Întrebuințarea sculelor la alt fel de lucrări decât la cele pentru care au fost proiectate, mărește riscul nașterii situațiilor periculoase.

Reparațiile

Repararea sculei trebuie executată numai de către ateliere autorizate, care au numai piese de schimb originale. În acest fel, este asigurată securitatea utilizării sculei electrice.

INSTRUCIUNI SUPLIMENTARE DE SECURITATE

Utilizarea termosuflantei fără atenția cuvenită poate pricinui incendiu, de aceea trebuie să fii foarte atent utilizyndo-o acolo unde sunt materiale inflamabile; .

nu îndrepta pe acelaș loc curentul de aer fierbinte, pe o lungă durată de timp;

nu utiliza utilajul în mediu cu atmosferă explosivă;

trebuie să fii conștient că, fierbințele are tendința de a se răspândi și la alte materiale din apropiere, care pot fi/ sunt inflamabile;

înainte de a pune termosufianta, după utilizare la păstrare, trebuie așezată pe stativul ei ca să se răcească;

nu lăsa nici odată utilajul conectat la alimentarea cu tensiune fără supraveghere.

Înainte de a începe lucrul, trebuie verificată carcasa utilajului, cablul de alimentare cât și ștecărul, dacă nu sunt defectate. Constatând defecte, nu este permisă continuarea lucrului.

Executarea lucrului fără atenția cuvenită poate pricinui incendiu.

Fiți prudenți utilizând termosufianta în locurile, unde se află materiale inflamabile.

Nu utilizați nici odată termosufianta în condiții de umezeală.

Nu astutupați și nu limitați, orificiile de admisia aerului la termosufiantă.

Nu îndreptați, nici odată, fluxul de aer fierbinte spre oameni sau spre animale.

Nici odată să nu întrebuințați termosufianta în loc de fen pentru păr.

Nu utilizați termosufianta în baie sau la apă.

Nu atingeți capătul suflantei când este fierbinte, pericol de frigere.

După utilizare, așteptați până ce termosufianta se răcește, apoi poate fi pusă la păstrare.

MONTAREA ELEMENTELOR DE ÎNZESTRARE

ATENȚIE! Montarea înzestrării poate fi executată doar cu tensiunea electrică de alimentare deconectată. Scoate ștecherul din priză cu tensiune!

Dacă termosufianta a fost înzestrată cu accesorii, pot fi montate în acord cu îndrumările de mai jos:

Montajul răzuitorului cu capul triunghiular, pentru vopsele (II)

Deșurubează piulița filetelui răzuitorului, iar prin orificiul tablei triunghiulare introdu partea filetată a tijeii răzuitorului. Apoi înșuru-

bează bine și tare piulițele, aia de fixare și contra piulița.

Montajul duzei și a dispozitivelor de prindere (III)

Duza corespunzătoare lucrului respectiv, se îmbină la ieșrea aerului din termosuflantă.

PREGATIREA SI LUCRUL CU SCULA

Înainte de a începe lucrul, trebuie verificată carcasa utilajului, cablul de alimentare cât și ștecărul, dacă nu sunt defectate. Constatând defecte, nu este permisă continuarea lucrului.

Atentie! Fiecare activitate legată de montaj, reglare și întreținere, trebuie efectuată la termosuflantă cu alimentarea cu tensiune electrică deconectată, de aceea înainte de a începe aceste activități trebuie: **Scos ștecărul din priza de alimentare cu tensiune!**

Conectarea sculelor electrice la tensiunea de alimentare, poate avea loc numai după efectuarea tuturor activităților enumerate în capitolele de mai sus.

Începere operare și reguli de utilizare.

Mentineți o poziție sigură și stabilă.

Asigurați-vă că aveți comutatorul aparatului setat la poziția 0.

Prindeți aparatul de mâner, introduceți ștecherul în priza de curent.

Îndreptați orificiul de ieșire al suflantei înspre suprafața încălzită.

Setați butonul comutatorului la valoarea adecvată în funcție de necesități.

Cea mai mică distanță admisă între orificiul de ieșire al suflantei pistolului cu aer cald și suprafața de prelucrat este de 25 mm.

ATENȚIE! În timpul lucrului nu acoperiți niciodată orificiile de ventilare, acest lucru limitează fluxul aerului către aparat, poate duce la încălzirea pistolului cu aer cald și în ceea ce poate duce la deteriorarea pistolului cu aer cald și constituie risc de incendiu.

După ce ați terminat de lucrat setați comutatorul la poziția 0, scoateți ștecherul cablului pistolului cu aer cald din priza de rețea și apoi amplasați aparatul pe suportul acestuia, așteptați până ce se răcește. După răcire efectuați operațiunile de întreținere și de inspectare.

Operarea pistolului cu aer cald

YT-82288, YT-82291

Comutatorul are două poziții de lucru, în funcție de necesități trebuie să setați comutatorul în poziția corespunzătoare pentru a obține parametrii de lucru pe care îi vedeți în tabel.

YT-82292

Comutatorul are trei poziții de lucru. În poziția marcată cu „I” pistolul cu aer cald are fluxul cu temperatura indicată în tabel și nu există posibilitatea de obținere a altei temperaturi. În poziția marcată cu „II” și „III” există posibilitatea de ajustare a temperaturii în intervalul indicat în tabel. Ajustarea temperaturii se efectuează cu butoanele amplasate pe partea superioară a carcasei. Butonul marcat cu „+” mărește temperatura, iar „-” o diminuează. Temperatura setată actual este indicată orientativ cu diodele luminescente.

YT-82293

Comutatorul are trei poziții de lucru. În poziția marcată cu „I” pistolul cu aer cald are fluxul cu temperatura indicată în tabel și nu există posibilitatea de obținere a altei temperaturi. În poziția marcată cu „II” și „III” există posibilitatea de ajustare a temperaturii în intervalul indicat în tabel. Ajustarea temperaturii se efectuează cu butoanele amplasate pe partea superioară a carcasei. Butonul marcat cu „+” mărește temperatura, iar „-” o diminuează. Temperatura actual setată este vizibil pe afișajul LCD.

EXEMPLE DE UTILIZAREA TERMOSUFLANTEI

Eliminarea vopselelor și lacurilor vechi

Datorită fluxului de aer fierbinte înlesnește eliminarea straturilor de vopsea cu ulei și rășinoase de pe uși, ferestre, podele, lambrouri, mobilă etc. Utilizând capete interschimbabile din înzestrare (răzuitor triunghiular, sau alte capete pe ieșirea aerului) cu atât mai mult înlesnesc efectuarea lucrului.

Lipirea

Cu termosufianta se poate efectua lipirea cu aliaj de cositor (60% Sn 40% Pb) sau cu alt tip de aliaj cu temperatura de topire de 400 °C, de ex. țevi de cupru, apeducte, console etc. Datorită utilizării duzelor suplimentare, (rotundă sau dreptunghiulară) dependent de necesități, se poate limita suprafața încălzirii.

Sudarea

Este posibilă și sudarea elementelor din materiale plastice, ale diferitelor produse din material plastic. Se recomandă ca sudarea acestora să fie încredințată specialiștilor în acest domeniu.

Uscarea

Cu termosufianta se poate usca foarte repede lianți și mase de șpaclu pentru caroserii, uscarea probelor de zugrăvire, îmbinări de construcție înainte de a aplica materialele de etanșare acustică, uscarea îmbinărilor fisurilor în construcția navelor, uscarea chitului de poliester.

**Nici odată să nu întrebuințați termosufianta la uscarea părului sau a îmbrăcămței etc.
Nu îndreptați nici odată, fluxul de aer fierbinte spre oameni sau spre animale.**

CONSERVAREA SI REVIZIILE

Atenție! Înainte de a începe reglarea, deservirea tehnică sau conservarea scoate fișa conductei de alimentare din priza cu tensiune electrică. După terminarea lucrului trebuie verificată starea tehnică a sculei electrice, aspectul ei exterior adică: carcasa și mînie-rul, conductorul electric și fișa lui, funcționarea întrerupătorului electric, rosturile de trecerea aerului (ventilația), scăterierea periilor (cărbunilor), sonoritatea lagărelor și angrenajului, pomirea și corectitudinea funcționării. În timpul garanției uzufuctuarul nu poate anexa nimic la scula respectivă și nici nu poate să schimbe nici un subansamblu, deoarece se pierde dreptul la garanție. Dacă în timpul funcționării vor fi constate necorectitudini sau alte simptome neașteptate, înseamnă că trebuie făcută revizia periodică la servis. După terminarea lucrului trebuie curățată toată scula, rosturile de trecerea aerului, întreruptorii, mînierul și scuturile de exemplu cu are comprimat cu o presiune nu mai mare de 0,3 Mpa, sau cu penson sau cu o cârpă uscată neântrebuințând mijloace chimice și lichide curățătoare.

DESCRIPCION DE LA HERRAMIENTA

La máquina chamuscadora es una herramienta eléctrica de la segunda clase de aislamiento, la cual ha sido diseñada con el propósito de generar una ráfaga de aire caliente en temperaturas altas. El aire de tales temperaturas facilita por ejemplo la tarea de eliminar viejas pinturas de óleo y capas de barnices de muebles, friso de madera, pisos, puertas, ventanas, etc. El funcionamiento correcto y seguro de la herramienta depende de su operación correcta y por lo tanto:

Antes de empezar el trabajo con la herramienta es menester leer el manual completo y guardarlo.

El proveedor no aceptará ninguna responsabilidad por los daños ocurridos a causa de no observar las reglas y recomendaciones de seguridad así como las recomendaciones del presente manual.

EQUIPO DE LA HERRAMIENTA

Pistolas de aire caliente: YT-82291, YT-82292 y YT-82293 tienen toberas adicionales y un raspador. La pistola de aire caliente YT-82288 no tiene ningún equipo adicional.

PARAMETROS TECNICOS

Parámetro	Unidad de medición	Valor		
		YT-82288, YT-82291	YT-82292	YT-82293
Numero de catalogo		YT-82288, YT-82291	YT-82292	YT-82293
Tensión nominal	[V]	230~	230~	230~
Frecuencia nominal	[Hz]	50	50	50
Potencia nominal	[W]	2000	2000	2000
Temperatura del soplo de aire caliente (máx.)	[°C]	350 (I) / 550 (II)	50 (I) / 50 - 550 (II) / 50 - 550 (III)	50 (I) / 70 - 600 (II) / 70 - 600 (III)
Flujo de aire	[l/min]	300 (I) / 500 (II)	300 (I) / 300 (II) / 500 (III)	300 (I) / 300 (II) / 500 (III)
Clase de aislamiento		II	II	II
Masa neto	[kg]	0,76	0,80	0,81
Grado de protección		IP20	IP20	IP20

CONDICIONES GENERALES DE SEGURIDAD

¡ATENCIÓN! Lea todas las siguientes instrucciones. Si no se observan las instrucciones, existe el peligro del choque eléctrico, incendio o lesiones. La noción de „herramienta eléctrica“ que se aplica en las instrucciones se refiere a todas las herramientas alimentadas con corriente eléctrica – tanto alámbricas como inalámbricas.

OBSERVENSE LAS SIGUIENTES INSTRUCCIONES

El lugar de trabajo

El lugar de trabajo debe ser bien iluminado y limpio. Desorden e iluminación débil pueden ser causas de accidentes. **No use herramientas eléctricas en condiciones de un riesgo elevado de explosión, cerca de líquidos o gases inflamables.** Herramientas eléctricas generan chispas que pueden causar incendios en contacto con gases inflamables. **Evite el acceso de niños y personas no autorizadas al lugar de trabajo.** Falta de concentración necesaria puede causar que pierda el control de la herramienta.

Seguridad eléctrica

El enchufe del cable eléctrico debe ser adecuado para el contacto. Queda prohibido modificar el enchufe y usar adaptadores para adecuar el enchufe al contacto. El enchufe no modificado que es adecuado para el contacto reduce el riesgo del choque eléctrico. **Evita el contacto con superficies conectados con tierra – pipas, calentadores y radiadores.** Lo cual puede aumentar el riesgo del choque eléctrico. **No exponga las herramientas a precipitaciones o humedad.** Agua y humedad que se filtren al interior de la herramienta eléctrica aumentan el riesgo del choque eléctrico. **No permita la sobrecarga del cable de alimentación. No use el cable de alimentación para cargar, conectar y desconectar el enchufe del contacto de la red eléctrica. Evita el contacto del cable de alimentación con objetos calientes, aceites, bordes afilados y elementos móviles.** Defectos del cable de alimentación aumentan el riesgo del choque eléctrico. **En el caso del trabajo fuera de los interiores cerrados, use extensiones adecuados para tales trabajos.** Aplicación de extensiones adecuadas reduce el riesgo del choque eléctrico.

Seguridad personal

Empiece el trabajo en buenas condiciones físicas y psíquicas. Ponga atención a lo que está haciendo. Evite el trabajo si está cansado o bajo influencia de medicinas o alcohol. Un momento de descuido durante el trabajo puede ser causa de lesiones graves. **Use medios de protección personal. Siempre use anteojos protectores.** Uso de medios de protección per-

sonal como máscaras contra polvo, calzado protector, cascos y protectores del oído reduce el riesgo de lesiones graves. **Evite encender la herramienta por casualidad. Asegúrese que el interruptor eléctrico está en la posición „apagado” antes de conectar la herramienta a la red eléctrica.** Sujetar la herramienta con un dedo sobre el interruptor o conectarla cuando el interruptor está en la posición „encendido” puede ser causa de lesiones graves. **Antes de encender la herramienta eléctrica, remueva todas las llaves y herramientas de ajuste.** Una llave en los elementos giratorios de la herramienta puede ser causa de lesiones graves. **Manténgase en equilibrio y todo el tiempo conserve una posición adecuada.** Esto le permitirá controlar la herramienta eléctrica con más facilidad en el caso de situaciones imprevistas durante el trabajo. **Use ropa protectora. No se ponga ropa floja y bisutería. Mantenga el cabello, la ropa y los guantes lejos de los elementos móviles de la herramienta eléctrica.** Ropa floja, bisutería o cabello largo pueden atorarse en los elementos móviles de la herramienta. **Use removedores o contenedores de polvo, si la herramienta está equipada con ellos. Conéctelos correctamente.** Uso de removedores de polvo reduce el riesgo de lesiones graves.

Uso de la herramienta eléctrica

No permita la sobrecarga de la herramienta eléctrica. Use la herramienta adecuada para el tipo de trabajo. Uso de herramientas adecuadas garantizará un trabajo más efectivo y más seguro. **No use la herramienta eléctrica si no funciona su interruptor.** La herramienta que no se puede controlar por medio de su interruptor es peligrosa y debe repararse. **Desconecta el enchufe del contacto antes de cualquier ajuste, cambio de accesorios o almacenamiento de la herramienta.** Eso permitirá evitar que la herramienta eléctrica se encienda casualmente. **Almacena la herramienta fuera del alcance de niños. No permita que trabajen con ella personas no capacitadas.** La herramienta eléctrica puede ser peligrosa en las manos de tales personas. **Asegure mantenimiento adecuado de la herramienta. Controle la herramienta respecto al encaje y piezas móviles flojas. Revise si cualquier elemento de la herramienta no está dañado. Si se detectan defectos, es menester eliminarlos antes de que se use la herramienta eléctrica.** Muchos accidentes son causados por un mantenimiento inadecuado de la herramienta. **Herramientas cortantes deben mantenerse limpios u afilados.** Herramientas cortantes correctamente conservadas pueden controlarse con más facilidad durante el trabajo. **Use herramientas eléctricas y accesorios con acuerdo a las presentes instrucciones. Use las herramientas con acuerdo a su función tomando en cuenta el carácter y las condiciones del trabajo.** Usar las herramientas para propósitos diferentes a los de su diseño puede aumentar el riesgo de situaciones peligrosas.

Reparaciones

Repáre las herramientas solamente en talleres autorizados que usen refacciones originales. Esto garantizará la seguridad del trabajo con la herramienta eléctrica.

INSTRUCCIONES ADICIONALES DE SEGURIDAD

El uso incorrecto de la herramienta puede ser causa de incendios y por lo tanto:

Es menester mantener cuidado durante la operación de la herramienta en los lugares de almacenamiento de materiales inflamables;

No dirija la ráfaga de aire caliente hacia el mismo lugar por un tiempo prolongado;

No use la herramienta en una atmósfera explosiva;

Sea consciente que el calor puede ser transmitido hacia materiales inflamables fuera de su vista;

Habiendo usado la herramienta colóquelo en su base y deje que se enfríe antes de su almacenamiento;

No deje la herramienta encendida sin supervisarla.

Antes de comenzar el trabajo es menester cerciorarse si el armazón y el cable eléctrico con el enchufe no están dañados. En el caso de que se detecten defectos queda prohibido continuar el trabajo.

El trabajo sin el debido cuidado puede ser causa de un incendio.

Sea cuidadoso durante la operación de la herramienta en los lugares donde están presentes materiales inflamables.

Nunca use la máquina chamuscadora en las condiciones de humedad.

Nunca tape o limite las entradas del aire a la herramienta.

Nunca dirija la ráfaga del aire caliente hacia personas o animales.

Nunca use la herramienta como secadora para cabello.

No use la herramienta en el cuarto de baño o cerca del agua.

No toque la salida de la máquina chamuscadora, lo cual podría provocar quemaduras.

Habiendo usado la herramienta deje que se enfríe antes de su almacenamiento.

INSTALACIÓN DE LOS ELEMENTOS DEL EQUIPAMIENTO

¡ATENCIÓN! La instalación del equipamiento puede realizarse solamente con la tensión de alimentación desconectada. **¡Saque el enchufe del cable de la herramienta del contacto de la red eléctrica!**

Si la máquina chamuscadora fue suministrada con sus accesorios, entonces estos pueden ser instalados de acuerdo con las siguientes instrucciones.

La instalación de rascador para pinturas con la terminación triangular (II)

Destornille la tuerca de la rosca del rascador, a través del agujero en la pieza de metal triangular pase la parte enroscada del rascador. Luego, apriete la tuerca de presión y la tuerca de bloqueo de una manera fuerte y segura.

La instalación de las toberas y los mangos (III)

Instale la tobera adecuada para el trabajo que va a realizar en la salida de la máquina chamuscadora.

LA PREPARACIÓN Y EL TRABAJO CON LA HERRAMIENTA

Antes de comenzar el trabajo es menester cerciorarse si el armazón y el cable eléctrico con el enchufe no están dañados. En el caso de que se detecten defectos queda prohibido continuar el trabajo.

¡Atención! Todas las operaciones relacionadas con la instalación, los ajustes y el mantenimiento de la máquina chamuscadora deben realizarse con la tensión de alimentación desconectada. Por lo tanto: **¡Saque el enchufe del cable de la herramienta del contacto de la red eléctrica!**

La conexión de la máquina chamuscadora a la red eléctrica puede realizarse solamente cuando se hayan realizado todas las operaciones mencionadas arriba.

Cómo comenzar el trabajo y los principios de uso

Asuma una postura segura y estable.

Asegúrese que el interruptor de la herramienta esté en la posición 0.

Agarre el mango de la herramienta y conecte el enchufe a la red eléctrica.

Dirija la salida del soplador hacia la superficie que vaya a calentar.

Dependiendo de las necesidades ponga el botón del interruptor en la posición adecuada.

La distancia mínima aceptable entre la salida del soplador y la superficie para calentar es de 25 mm.

¡ATENCIÓN! Durante el trabajo nunca tape los orificios de ventilación, pues esto reduce el ingreso del aire a la herramienta, lo cual puede causar que la herramienta se sobrecaliente y se estropee, e implica el riesgo de incendio.

Una vez terminado el trabajo, ponga el interruptor en la posición 0, saque el enchufe de la herramienta del contacto y coloque la herramienta en su base. Espere hasta que la herramienta se haya enfriado y proceda al mantenimiento y la inspección.

Operación de la pistola de aire caliente

YT-82288, YT-82291

El interruptor tiene dos posiciones de trabajo. Dependiendo de las necesidades, coloque el interruptor en la posición adecuada, obteniendo los parámetros de trabajo indicados en la tabla.

YT-82292

El interruptor tiene tres posiciones de trabajo. En la posición „I” la temperatura del soplo de la pistola de aire caliente es la que se indica en la tabla y no es posible obtener otra temperatura. En la posición indicada como „II” y „III” es posible ajustar la temperatura dentro del rango indicado en la tabla. La temperatura se ajusta con los botones en la parte superior del armazón. El botón marcado con „+” incrementa la temperatura, y el botón „-” la disminuye. La temperatura actualmente programada se indica aproximadamente por medio de diodos LED.

YT-82293

El interruptor tiene tres posiciones de trabajo. En la posición indicada con „I” la temperatura del soplo de la pistola de aire caliente es la que se indica en la tabla y no es posible obtener otra temperatura. En la posición indicada como „II” y „III” es posible ajustar la temperatura dentro del rango indicado en la tabla. La temperatura se ajusta con los botones en la parte superior del armazón. El botón marcado con „+” incrementa la temperatura, y el botón „-” la disminuye. La temperatura actualmente programada es indicada en la pantalla LCD.

EJEMPLOS DE LA APLICACIÓN DE LA MÁQUINA CHAMUSCADORA*Eliminación de barnices y pinturas viejas*

Gracias a la ráfaga de aire caliente la máquina chamuscadora facilita la eliminación de las capas gruesas de pinturas de óleo y resina de muebles, friso de madera, pisos, puertas, ventanas, etc. El uso de las terminaciones reemplazables del juego suministrado con la máquina (el rascador triangular, mangos con las terminaciones para la salida de la herramienta) facilita estos trabajos aún más.

Soldadura

La máquina chamuscadora permite soldar con aleaciones de estaño (60% Sn 40% Pb) o con un una soldadura especial cuya

temperatura de derretimiento es 400 °C, por ejemplo tubos de cobre, tubos de agua, bases de metal, etc. Dependiendo de las necesidades, gracias a la aplicación de las toberas adicionales (redonda o rectangular), es posible limitar la superficie calentada.

Soldeo por presión

Es también posible unir elementos de plástico usando cintas de soldeo en el caso de la reparación de varios productos de plástico. Se recomienda que estos trabajos los realicen especialistas.

Secado

La máquina chamuscadora facilita también el secado rápido de conglutinantes y masillas de carrocerías, el secado de muestras de pintura, conexiones de construcción antes de colocar los materiales de aislamiento de ruidos y de hermetización, el secado de las uniones y grietas en la construcción de barcos, el secado de la masilla de poliéster.

Nunca use la máquina chamuscadora para secar el cabello, la ropa, etc.

Nunca dirija la ráfaga del aire caliente hacia personas o animales.

MANTENIMIENTO E INSPECCIONES

¡ATENCIÓN! Antes de empezar el ajuste, servicio técnico o mantenimiento, saque el enchufe de la herramienta del contacto de la red eléctrica. Habiendo terminado el trabajo, es menester revisar el estado técnico de la herramienta eléctrica por medio de un control externo y la evaluación de: el armazón y el mango, el cable eléctrico con el enchufe, el funcionamiento del interruptor eléctrico, los intersticios de ventilación, el chispear de los cepillos, el nivel de ruido de los cojinetes y las transmisiones, el arranque y la uniformidad del funcionamiento. Dentro del periodo de garantía, el usuario no puede desmantelar las herramientas eléctricas o cambiar sus partes ya que pierde de esta manera los derechos de garantía. Todas las irregularidades que se detecten durante una inspección o el trabajo implican la necesidad de reparar la herramienta en un taller especializado. Habiendo terminado el trabajo, es menester limpiar el armazón, los intersticios de ventilación, interruptores, el mango adicional y los protectores con aire comprimido (cuya presión debe exceder 0,3 MPa) con una brocha o con un trapo seco sin usar sustancias químicas y líquidos limpiadores. Limpie las herramientas y los mangos con un trapo seco y limpio.

