

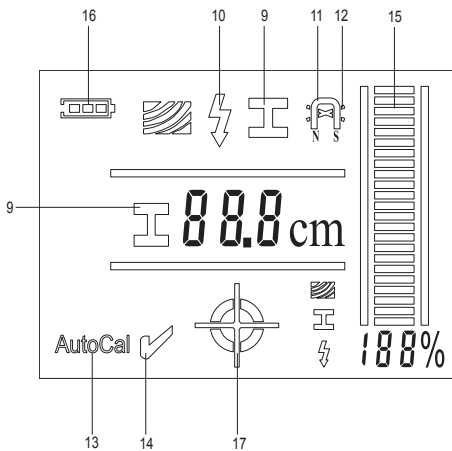
YT-73131

YATO 

- PL WYKRYWACZ PROFILI I PRZEWODÓW
- GB PROFILES AND WIRES DETECTOR
- D DETEKTOR FÜR PROFILE UND LEITUNGEN
- RUS ДЕТЕКТОР ПРОВОДКИ И ПРОФИЛЕЙ
- UA ДЕТЕКТОР ПРОВОДКИ ТА ПРОФІЛІВ
- LT PROFILIŲ IR LAIDŲ IEŠKIKLIS
- LV PROFILU UN VADU DETEKTORS
- CZ DETEKTOR PROFILŮ A VODIČŮ
- SK DETEKTOR PROFILOV A VODIČOV
- H PROFIL- ÉS VEZETÉKKERESŐ
- RO DETECTOR DE PROFILE ŞI CABLURI
- E DETECTOR DE PERFILES Y CABLES



CE



PL

1. wskaźnik diodowy
2. wyświetlacz
3. włącznik
4. przycisk detekcji metalu / prądu
5. przycisk detekcji drewna
6. stopki wykrywacza
7. obszar sensora
8. pokrywa baterii
9. wskaźnik metalu
10. wskaźnik przewodu pod napięciem
11. wskaźnik metali ferromagnetycznych
12. wskaźnik metali diamagnetycznych
13. wskaźnik automatycznej kalibracji
14. symbol potwierdzający dokonanie kalibracji
15. wskaźnik amplitudy
16. wskaźnik baterii
17. wskaźnik wykrycia innych przedmiotów niż wybrany tryb detekcji

RUS

1. светодиодный индикатор
2. дисплей
3. выключатель
4. кнопка обнаружения металла/тока
5. кнопка обнаружения древесины
6. ножки детектора
7. зона действия сенсора
8. крышка батарейного отсека
9. символ металла
10. символ провода под напряжением
11. символ ферромагнитных металлов
12. символ диамагнитных металлов
13. символ автоматической калибровки
14. символ подтверждения калибровки
15. индикатор амплитуды
16. индикатор заряда батареи
17. символ обнаружения других материалов, отличных от выбранных детектируемых предметов

GB

1. LED indicator
2. display
3. switch
4. button for detection of metal / current
5. button for detection of wood
6. detector feet
7. sensor area
8. battery cover
9. metal indicator
10. live wire indicator
11. ferromagnetic metals indicator
12. diamagnetic metal indicator
13. automatic calibration indicator
14. symbol confirming the calibration
15. amplitude indicator
16. battery indicator
17. indicator for detection rate of objects other than the selected mode detection

UA

1. світлодіодний індикатор
2. дисплей
3. вмикач
4. кнопка виявлення металу/струму
5. кнопка виявлення деревини
6. ніжки детектора
7. зона дії сенсора
8. кришка батарейного відсіку
9. символ металу
10. символ проводу під напругою
11. символ феромагнітних металів
12. символ діамагнітних металів
13. символ автоматичного калібрування
14. символ підтвердження калібрування
15. індикатор амплітуди
16. індикатор батарейки
17. символ виявлення інших матеріалів, відмінних від обраного режиму виявлення

D

1. Diodenanzeige
2. Anzeige
3. Schalter
4. Taste für die Detektion von Metall/ des Stroms
5. Taste für die Detektion von Holz
6. Standfüße des Detektors
7. Bereich des Sensors
8. Batterieabdeckung
9. Metallanzeige
10. Anzeige einer spannungsführenden Leitung
11. Anzeige von ferromagnetischen Metallen
12. Anzeige von diamagnetischen Metallen
13. Anzeige der automatischen Kalibrierung
14. Symbol zur Bestätigung der durchgeführten Kalibrierung
15. Amplitudenanzeige
16. Batterieanzeige
17. Anzeige des Nachweises von anderen Gegenständen, als für die Betriebsart der Detektion ausgewählt wurden

LT

1. diodinis indikatorius
2. vaizduoklis
3. jungiklis
4. metalo / srovės detekcijos mygtukas
5. medienos detekcijos mygtukas
6. iešiklio padai
7. sensoriaus zona
8. baterijos ertmės dangtelis
9. metalo indikatorius
10. laido su įtampa indikatorius
11. feromagnetinių metalų indikatorius
12. diamagnetinių metalų indikatorius
13. automatinės kalibravimo indikatorius
14. atlikto kalibravimo patvirtinimo simbolis
15. amplitudės indikatorius
16. baterijos indikatorius
17. kitų daiktų, nei pasirinkto detekcijos režimo, suradimo indikatorius

LV

1. diožu rādītājs
2. displejs
3. ieslēdzējs
4. metāla/strāvas detekcijas poga
5. koka detekcijas poga
6. detektora pēdas
7. sensora rajons
8. baterijas vāks
9. metāla rādītājs
10. vada ar spriegumu rādītājs
11. feromagnētisku metālu rādītājs
12. diamagnētisku metālu rādītājs
13. automātiskās kalibrācijas rādītājs
14. kalibrācijas apliecināšanas simbols
15. amplitūdas rādītājs
16. baterijas rādītājs
17. citu priekšmetu, nekā izvēlēts detekcijas režīms, atklāšanas rādītājs

H

1. diódās mutató
2. kijelző
3. kapcsoló
4. fém / áram érzékelés nyomógombja
5. fa érzékelés nyomógombja
6. az kereső talpai
7. szenzor területe
8. elemtartó fedele
9. fém jelzése
10. feszültség alatt lévő vezeték jelzése
11. ferromágneses fém jelzése
12. nem mágnesezhető fém jelzése
13. automatikus kalibrálás jelzése
14. a kalibrálás végrehajtását visszaigazoló ikon
15. amplitúdó jelzés
16. elem töltöttségének mutatója
17. a kiválasztott érzékelési módtól eltérő anyagú tárgy jelzése

CZ

1. diodový indikátor
2. displej
3. vypínač
4. tlačítko detekce kovu/proudu
5. tlačítko detekce dřeva
6. patky detektoru
7. sektor senzoru
8. víko bateriového prostoru
9. ukazatel kovu
10. ukazatel vodiče pod napětím
11. ukazatel feromagnetických kovů
12. ukazatel diamagnetických kovů
13. ukazatel automatické kalibrace
14. symbol potvrzující provedení kalibrace
15. ukazatel amplitudy
16. ukazatel stavu baterie
17. ukazatel detekce jiných objektů než zvolený režim detekce

RO

1. indicator cu diodă
2. afișaj
3. comutator
4. buton de detectare metal / curent
5. buton de detectare lemn
6. piciorușe detector
7. zonă senzor
8. capac baterie
9. indicator metal
10. indicator cablu sub tensiune
11. indicator metale feromagnetice
12. indicator metale diamagnetice
13. indicator calibrare automată
14. simbol de confirmare calibrare
15. indicator amplitudine
16. indicator baterie
17. indicator de detectare a altor obiecte decât modul selectat de detectare

SK

1. diódový indikátor
2. displej
3. vypínač
4. tlačidlo detekcie kovu/prúdu
5. tlačidlo detekcie dreva
6. pätky detektora
7. sektor senzora
8. veko batériového priestoru
9. ukazovateľ kovu
10. ukazovateľ vodiča pod napätím
11. ukazovateľ feromagnetických kovov
12. ukazovateľ diamagnetických kovov
13. ukazovateľ automatickej kalibrácie
14. symbol potvrdzujúci uskutočnenie kalibrácie
15. ukazovateľ amplitúdy
16. ukazovateľ stavu batérie
17. ukazovateľ detekcie iných objektov než zvolený režim detekcie

E

1. indicador LED
2. pantalla
3. interruptor
4. botón de detección de metales/ corriente
5. botón de detección de madera
6. pies de colocación del detector
7. área de sensor
8. tapa de la pila
9. indicador de metales
10. indicador de cable bajo alta tensión
11. indicador de metales ferromagnéticos
12. indicador de metales diamagnéticos
13. indicador de calibración automática
14. símbolo que confirma la calibración
15. indicador de amplitud
16. indicador de pila
17. indicador de detección de objetos distintos que los de modo de detección seleccionado



OCHRONA ŚRODOWISKA

Symbol wskazuje na selektywne zbieranie zużytego sprzętu elektrycznego i elektronicznego. Zużyte urządzenia elektryczne są surowcami wtórnymi - nie wolno wyrzucać ich do pojemników na odpady domowe, ponieważ zawierają substancje niebezpieczne dla zdrowia ludzkiego i środowiska! Prosimy o aktywną pomoc w oszczędnym gospodarowaniu zasobami naturalnymi i ochronie środowiska naturalnego przez przekazanie zużytego urządzenia do punktu składowania zużytych urządzeń elektrycznych. Aby ograniczyć ilość usuwanych odpadów konieczne jest ich ponowne użycie, recykling lub odzysk w innej formie.

ENVIRONMENTAL PROTECTION

Correct disposal of this product: This marking shown on the product and its literature indicates this kind of product mustn't be disposed with household wastes at the end of its working life in order to prevent possible harm to the environment or human health. Therefore the customers is invited to supply to the correct disposal, differentiating this product from other types of refusals and recycle it in responsible way, in order to re-use this components. The customer therefore is invited to contact the local supplier office for the relative information to the differentiated collection and the recycling of this type of product.

UMWELTSCHUTZ

Das Symbol verweist auf ein getrenntes Sammeln von verschlissenen elektrischen und elektronischen Ausrüstungen. Die verbrauchten elektrischen Geräte sind Sekundärrohstoffe - sie dürfen nicht in die Abfallbehälter für Haushalte geworfen werden, da sie gesundheits- und umweltschädigende Substanzen enthalten! Wir bitten um aktive Hilfe beim sparsamen Umgang mit Naturressourcen und dem Umweltschutz, in dem die verbrauchten Geräte zu einer Annahmestelle für solche elektrischen Geräte gebracht werden. Um die Menge der zu beseitigenden Abfälle zu begrenzen, ist ihr erneuter Gebrauch, Recycling oder Wiedergewinnung in anderer Form notwendig.

ОХРАНА ОКРУЖАЮЩЕЙ СРЕДЫ

Данный символ обозначает селективный сбор изношенной электрической и электронной аппаратуры. Изношенные электроустройства - вторичное сырьё, в связи с чем запрещается выбрасывать их в корзины с бытовыми отходами, поскольку они содержат вещества, опасные для здоровья и окружающей среды! Мы обращаемся к Вам с просьбой об активной помощи в отрасли экономического использования природных ресурсов и охраны окружающей среды путем передачи изношенного устройства в соответствующий пункт хранения аппаратуры такого типа. Чтобы ограничить количество уничтожаемых отходов, необходимо обеспечить их вторичное употребление, рециклинг или другие формы возврата.

ОХОРОНА НАВКОЛИШНЬОГО СЕРЕДОВИЩА

Вказаний символ означає селективний збір спрацьованої електричної та електронної апаратури. Спрацьовані електропристрої є вторинною сировиною, у зв'язку з чим заборонено викидати їх у смітники з побутовими відходами, оскільки вони містять речовини, що загрожують здоров'ю та навколишньому середовищу! Звертаємося до Вас з проською стосовно активної допомоги у галузі охорони навколишнього середовища та економічного використання природних ресурсів шляхом передачі спрацьованих електропристроїв у відповідний пункт, що займається їх переховуванням. З метою обмеження об'єму відходів, що знищуються, необхідно створити можливість для їх вторинного використання, рециклінгу або іншої форми повернення до промислового обігу.

APLINKOS APSAUGA

Simbolis nurodo, kad suvartoti elektroniniai ir elektriniai įrenginiai turi būti selektyviai surenkami. Suvartoti elektriniai įrankiai, - tai antrinės žaliavos - jų negalima išmesti į namų ūkio atliekų konteinerį, kadangi savo sudėtyje turi medžiagų pavojingų žmogaus sveikatai ir aplinkai! Kvietiamo aktyviai bendradarbiauti ekonomiškame natūralių išteklių tvarkyme perduodant netinkamą vartoti įrankį į suvartotų elektros įrenginių surinkimo punktą. Šalinamų atliekų kiekiai apriboti yra būtinas jų pakartotinis panaudojimas, reciklingas arba medžiagų atgavimas kitoje perdirbtoje formoje.

VIDES AIZSARDŽĪBA

Simbols rāda izlietoto elektrisko un elektronisko iekārtu selektīvu savākšanu, izlietotas elektriskas iekārtas ir atreizējas izejvielas - nevar būt izmetas ar mājainiecības atkritumiem, jo satur substances, bīstamas cilvēku veselībai un videi! Lūdzam aktīvi palīdzēt saglabāt dabisku bagātību un sargāt vidi, pasniedzot izlietoto iekārtu izlietotas elektriskas ierīces savākšanas punktā. Lai ierobežot atkritumu daudzumu, tiem jābūt vēlreiz izlietotiem, pārstrādātiem vai dabūtiem atpakal citā formā.

OCHRONA ŽIVOTNÍHO PROSTŘEDÍ

Symbol poukazuje na nutnost separovaného sběru opotřebovaných elektrických a elektronických zařízení. Opotřebovaná elektrická zařízení jsou zdrojem druhotných surovin - je zakázáno vyhadzovat je do nádob na komunální odpad, jelikož obsahují látky nebezpečné lidskému zdraví a životnímu prostředí! Prosimé o aktivní pomoc při úsporném hospodaření s přírodními zdroji a ochraně životního prostředí tím, že odevzdáte použité zařízení do sběrného střediska použitých elektrických zařízení. Aby se omezilo množství odpadů, je nevyhnutné jejich opětovné využití, recyklace nebo jiná forma regenerace.

OCHRONA ŽIVOTNÉHO PROSTREDIA

Symbol poukazuje na nutnosť separovaného zberu opotrebovaných elektrických a elektronických zariadení. Opotrebované elektrické zariadenia sú zdrojom druhotných surovín - je zakázané vyhadzovať ich do kontajnerov na komunálny odpad, nakoľko obsahujú látky nebezpečné ľudskému zdraviu a životnému prostrediu! Prosimé o aktívnu pomoc pri hospodárení s prírodnými zdrojmi a pri ochrane životného prostredia tým, že opotrebované zariadenia odevzdáte do zberného strediska opotrebovaných elektrických zariadení. Aby sa obmedzilo množstvo odpadov, je nutné ich opätovné využitie, recyklácia alebo iné formy regenerácie.

KÖRNYEZETVÉDELEM

A használt elektromos és elektronikus eszközök szelektív gyűjtésére vonatkozó jelzés: A használt elektromos berendezések újrafelhasználható nyersanyagok - nem szabad őket a háztartási hulladékokkal kidobni, mivel az emberi egészségre és a környezetre veszélyes anyagokat tartalmaznak! Kérjük, hogy aktívan segítse a természeti forrásokkal való aktív gazdálkodást az elhasznált berendezéseknek a tönkrement elektromos berendezések gyűjtő pontra történő beszállításával. Ahhoz, hogy a megsemmisítendő hulladékok mennyiségének csökkentése érdekében szükséges a berendezések ismételt vagy újra felhasználása, illetve azoknak más formában történő visszanyerése.

PROTEJAREA MEDIULUI

Simbolul adunării selective a utilajelor electrice și electronice. Utilajele electrice uzate sunt materie primă repetată - este interzisă aruncarea lor la gunoi, deoarece conțin substanțe dăunătoare sănătății omenescii cât dăunătoare mediului! Vă rugăm deci să aveți o atitudine activă în ceace privește gospodărirea economică a resurselor naturale și protejarea mediului natural prin predarea utilajului uzat la punctul care se ocupă de asemenea utilaje electrice uzate. Pentru a limita cantitățile deșeurilor eliminate este necesară întrebuințarea lor din nou, prin reciclind sau recuperarea în altă formă.

PROTECCIÓN DEL MEDIO AMBIENTE

El símbolo que indica la recolección selectiva de los aparatos eléctricos y electrónicos usados. ¡Aparatos eléctricos y electrónicos usados son reciclados - se prohíbe tirarlos en contenedores de desechos domésticos, ya que contienen sustancias peligrosas para la salud humana y para el medio ambiente! Les pedimos su participación en la tarea de la protección y de los recursos naturales y del medio ambiente, llevando los aparatos usados a los puntos de almacenamiento de aparatos eléctricos usados. Con el fin de reducir la cantidad de los desechos, es menester utilizarlos de nuevo, reciclarlos o recuperarlos de otra manera.

CHARAKTERYSTYKA PRODUKTU

Wykrywacz potrafi wykrywać przewody pod napięciem, elementy metalowe ferromagnetyczne i diamagnetyczne oraz drewniane belki znajdujące się w ścianach. Dzięki czytelnemu wyświetlaczowi i łatwej obsłudze możliwe jest szybkie i precyzyjne wykrywanie wspomnianych elementów. Niewielkie rozmiary oraz zasilanie bateryjne zapewnia dużą mobilność urządzenia.

UWAGA! Oferowany wykrywacz nie jest przyrządem pomiarowym w rozumieniu ustawy „Prawo o pomiarach”.

WYPOSAŻENIE

Wykrywacz jest dostarczany w stanie kompletnym i nie wymaga montażu. Do poprawnego działania konieczna jest jedynie instalacja baterii.

DANE TECHNICZNE

Parametr	Jednostka miary	Wartość
Nr katalogowy		YT-73131
Rodzaj wykrywanych przedmiotów		drewno, metal, przewody pod napięciem (A.C.)
Zasięg wykrywania		
- metale ferromagnetyczne	[mm]	80
- metale diamagnetyczne	[mm]	60
- przewody pod napięciem (A.C.)	[mm]	50
- drewno	[mm]	20
Zasilanie		9V D.C. (9F22)
Temperatura pracy	[°C]	0 ÷ +50
Temperatura składowania	[°C]	-10 ÷ +60
Wymiary	[mm]	145 x 67 x 25
Waga (bez baterii)	[kg]	0,13

ZALECENIA OGÓLNE

Nie stosować wykrywacza w pobliżu silnych pól elektromagnetycznych lub sygnałów elektrycznych o wysokich częstotliwościach. Nie stosować wykrywacza w środowisku gdzie temperatura otoczenia wykracza poza zakres roboczy. W przypadku przechowywania w temperaturze spoza zakresu pracy, przed rozpoczęciem pracy należy odczekać, aż urządzenie osiągnie temperaturę z zakresu pracy.

Przewody ekranowane, niskonapięciowe przewody sygnałowe (CATV, komputerowe) zostaną wykryte jedynie jako elementy metalowe. Jeżeli wykrywane przedmioty znajdują się dalej niż maksymalny zasięg wykrywacza nie zostaną wykryte.

Należy unikać stosowania wykrywacza na mokrych lub wilgotnych powierzchniach. Przedmioty w metalowych ścianach nie zostaną wykryte.

Nie wystawiać wykrywacza na działanie wody, w tym także deszczu. Nie należy umieszczać urządzenia wraz z innymi narzędziami w skrzynce narzędziowej. Uderzenia mogą zniszczyć wykrywacz.

Wykrywacz transportować w dołączonym opakowaniu.

W przypadku dłuższych przerw w stosowaniu wykrywacza, należy usunąć baterię z urządzenia. Nie przechowywać wykrywacza w temperaturze powyżej 60°C, może to uszkodzić wyświetlacz LCD.

OBSŁUGA WYKRYWACZA

Wymiana baterii

Przed pierwszym użyciem lub gdy na wyświetlaczu jest widoczny wskaźnik zużytej baterii, należy zainstalować nową baterię. W tym celu należy zdemontować pokrywę baterii znajdującą się na spodzie urządzenia i wyjąć starą baterię. Podczas wymiany baterii należy zwrócić uwagę na właściwą biegunowość. Węższy styk w komorze baterii jest przeznaczony do podłączenia bieguna „+” baterii, a szerszy styk do podłączenia bieguna „-” baterii.

UWAGA! Stosować tylko baterie alkaliczne dobrej jakości.

Ekran detektora jest wyposażony we wskaźnik baterii. Jeżeli symbol baterii jest widoczny bez wypełnienia oznacza to potrzebę wymiany baterii na nową.

Włączanie i wyłączanie wykrywacza

UWAGA! Przed włączeniem wykrywacza należy się upewnić, że obszar czujnika nie jest wilgotny. W przeciwnym wypadku osuszyć obszar czujnika za pomocą miękkiej tkaniny.

W celu włączenia wykrywacza należy nacisnąć i przytrzymać przez ok. 5 sekund przycisk włącznika. Urządzenie uruchomi się w trybie detekcji metalu, po krótkim teście będzie gotowe do pracy. Zostanie to potwierdzone zaświeceniem się zielonej diody na wskaźniku.

W przypadku gdy świeci się czerwona dioda wskaźnika oraz jest słyszalny sygnał dźwiękowy konieczna jest kalibracja detektora.

Jeżeli od ostatniego naciśnięcia dowolnego przycisku upłynie około 5 minut, urządzenie automatycznie się wyłączy. Pozwoli to przedłużyć okres wymiany baterii.

Wykrywanie elementów metalowych

Nacisnąć przycisk detekcji metalu/ prądu, aż do momentu pojawienia się symbolu detekcji metalu na wyświetlaczu. Upewnić się, że świeci się zielona dioda wskaźnika.

Przyłożyć wykrywacz do badanej powierzchni i przesunąć go po niej. W przypadku wykrycia elementu metalowego wskaźnik diodowy przełączy się na świecenie diody pomarańczowej, a następnie czerwonej, wskazanie pomiaru zwiększy swoją amplitudę oraz będzie słyszalny sygnał dźwiękowy. Należy obserwować amplitudę pomiaru, w miejscu gdzie będzie widoczna największa wartość znajduje się element metalowy. Na ekranie będzie też widoczna orientacyjna odległość elementu metalowego od sensora detektora oraz rodzaj wykrytego metalu. Symbol magnezu – metal ferromagnetyczny, symbol przekreślonego magnezu – metal diamagnetyczny.

Uwaga! Detektor podaje tylko orientacyjną odległość od elementu metalowego. Odczyt zależy od wielkości oraz położenia elementu metalowego względem sensora przyrządu. Poziom odniesienia został określony dla pręta stalowego o średnicy 18 mm, ułożonego równoległe do sensora.

UWAGA! W przypadku słabego sygnału detekcji, może nie być możliwe określenie rodzaju metalu oraz odległości do niego.

Wykrywanie elementów drewnianych

Nacisnąć przycisk detekcji drewna, na wyświetlaczu pojawi się symbol widoczny na przycisku. Począć aż na wskaźniku zaświeci się zielona dioda. Przyłożyć wykrywacz do badanej powierzchni i przesunąć go po niej. W przypadku wykrycia elementu drewnianego wskaźnik diodowy przełączy się na świecenie diody pomarańczowej, a następnie czerwonej, wskazanie pomiaru zwiększy swoją amplitudę oraz będzie słyszalny sygnał dźwiękowy. Należy obserwować amplitudę pomiaru, w miejscu gdzie będzie widoczna największa wartość znajduje się element drewniany.

UWAGA! Podczas przesuwania nie należy odrywać wykrywacza od badanej powierzchni. Wszystkie stopki wykrywacza muszą mieć zapewniony kontakt z badaną powierzchnią.

W przypadku wykrycia elementów drewnianych wskaźnik pomiaru będzie zwiększał amplitudę wskazania. Należy klika razy przesunąć wykrywacz nad miejscem detekcji. Pozwoli to zwiększyć precyzję wykrywania. W miejscu gdzie wskaźnik pomiaru pokaże najwyższą wartość, element drewniany znajduje się dokładnie pod sensorem wykrywacza.

UWAGA! W przypadku przypadkowego przyłożenia wykrywacza bezpośrednio nad elementem drewnianym, będzie się świeciła pomarańczowa lub czerwona dioda wskaźnika oraz będzie słyszalny sygnał dźwiękowy. W takim przypadku należy przyłożyć wykrywacz w innym miejscu badanej powierzchni, a następnie rozpocząć procedurę wykrywania od nowa.

Wykrywanie przewodów pod napięciem

Nacisnąć przycisk detekcji metalu/ prądu, aż do momentu pojawienia się symbolu detekcji prądu na wyświetlaczu. Począć aż na wskaźniku zaświeci się zielona dioda. Przyłożyć wykrywacz do badanej powierzchni i przesunąć go po niej. W przypadku wykrycia przewodu pod napięciem wskaźnik diodowy przełączy się na świecenie diody pomarańczowej, a następnie czerwonej, wskazanie pomiaru zwiększy swoją amplitudę oraz będzie słyszalny sygnał dźwiękowy. Należy obserwować amplitudę pomiaru, w miejscu gdzie będzie widoczna największa wartość znajduje się przewód pod napięciem.

Wykrywacz jest w stanie wskazać umiejscowienie przewodów znajdujących się pod napięciem przez które przepływa prąd przemienny o częstotliwości 50 lub 60 Hz oraz napięciu 110 V, 230 V oraz 380 V. Inne przewody mogą zostać wykryte tylko jako elementy metalowe.

Wskaźnik przewodu pod napięciem może pojawić się na wyświetlaczu zarówno podczas wykrywania elementów metalowych jak i drewnianych. W przypadku pojawienia się wskaźnika, należy przesunąć

wskaźnik kilkakrotnie nad miejscem gdzie może znajdować się przewód pod napięciem. Należy obserwować amplitudę wskaźnika. W miejscu najwyższego wskazania znajduje się przewód pod napięciem. W przypadku wykrycia przewodu pod napięciem, będzie świeciła czerwona dioda wskaźnika oraz będzie emitowany sygnał dźwiękowy.

Przewody pod napięciem najłatwiej wykryć jeżeli faktycznie przepływa przez nie prąd. W tym celu należy włączyć odbiorniki energii elektrycznej.

UWAGA! W niektórych przypadkach, na przykład jeżeli przewody są umieszczone za metalową powierzchnią albo wilgotną powierzchnią, nie można wykryć ich dokładnie. W takim wypadku należy skorzystać z trybu detekcji metalu.

UWAGA! W przypadku przewodów ekranowanych detekcja przewodów pod napięciem może okazać się nieefektywna. Przewody takie jak skrętka komputerowa lub przewody splecione nie zostaną wykryte.

Kalibracja wykrywacza

Jeżeli wskaźnik pomiaru pokazuje amplitudę, świeci się pomarańczowa lub czerwona dioda wskaźnika oraz jest słyszalny sygnał dźwiękowy nawet gdy nie ma wykrywalnych przedmiotów w wybranym trybie, należy wykrywacz poddać kalibracji ręcznej. W tym celu należy usunąć wszystkie przedmioty, które mogą zostać wykryte z zasięgu wykrywacza, w tym bransoletki i przytrzymać wykrywacz w powietrzu. Przy włączonym wykrywaczu nacisnąć i przytrzymać przycisk wybranego trybu detekcji. Po tym jak zaświeci się zielona dioda wskaźnika, amplituda wyniesie „0” oraz nie będzie słyszalny sygnał dźwiękowy oznaczający, że detektor został skalibrowany.

UWAGA! Jeżeli potwierdzenie automatycznej kalibracji pulsuje przez dłuższy czas nie należy pracować wykrywaczem ze względu na niedokładne wyniki. W takim przypadku należy wykrywacz odesłać do ponownej kalibracji w punkcie serwisowym producenta.

Konserwacja wykrywacza

Wykrywacz czyścić za pomocą miękkiej, suchej ściereczki. Nie stosować środków czyszczących. Nie należy naklejać na wykrywacz żadnych naklejek, zwłaszcza zawierających metal. Wpłyne to niekorzystnie na pracę wykrywacza. Nie usuwać okładzin stopek przyrządu. W przypadku ich zużycia lub uszkodzenia należy je wymienić na nowe. Przed przyklejeniem nowych okładzin należy całkowicie usunąć pozostałości starych.

SUMMARY OF PRODUCT

The detector can detect live wires, ferromagnetic and diamagnetic metal elements, and wooden beams located in the walls. Due to easy to read display and easy operation it is possible quickly and accurately detect those elements. The small size and battery backup provides high mobility of the device.

ATTENTION! The offered detector is not a measuring instrument within the meaning of Act "Law on measurements".

EQUIPMENT

The detector is supplied in a complete set and requires no assembly. For proper operation it is required only to install the battery.

TECHNICAL DATA

Parameter	Unit	Value
Catalogue No		YT-73131
Type of detected objects		wood, metal, live wires (A.C.)
Detection range		
- ferromagnetic metals	[mm]	80
- diamagnetic metals	[mm]	60
- Live wires (A.C.)	[mm]	50
- Wood	[mm]	20
Power supply		9V D.C. (9F22)
Working temperature	[°C]	0 ÷ +50
Storage temperature	[°C]	-10 ÷ +60
Dimensions	[mm]	145 x 67 x 25
Weight (without battery)	[kg]	0.13

GENERAL RECOMMENDATIONS

Do not use the detector close in the neighborhood of strong electromagnetic fields or electrical signals at high frequencies. Do not use the detector in an environment where the ambient temperature is outside the operating range. When the device is stored at temperatures exceeding the operating range, before starting its operation, wait until device reaches a temperature within the operating range.

The shielded cables, low-voltage signal cables (CATV, computer) are detected only as metal elements. If the detected objects are further away than the maximum range of the detector, they are not detected.

Avoid using the detector on wet or damp surfaces. Items in the metal walls will not be detected.

Do not expose the detector to water, including rain. Do not place the device along with the other tools in the toolbox. Impacts can damage the detector.

Detector should be transported in the attached package.

For longer interruptions in the application of detector, remove the battery from device. Do not store the detector at a temperature above 60° C, it can damage the LCD display.

OPERATION OF DETECTOR

Battery replacement

Before first use, or when on the display indication of used battery is visible, install a new battery. To do this, remove the battery cover, which is located on the bottom of device and remove old battery. When replacing the battery, pay attention to the correct polarity. Narrower contact in the battery container is designed to connect the "+" pole of battery, and a wider contact for connecting the "-" pole of battery.

ATTENTION! Use only good quality alkaline batteries.

Detector screen is equipped with a battery indicator. If the battery symbol is visible without filling, it means the need to replace batteries with new ones.

Switching on and off the detector

ATTENTION! Before switching on the detector, make sure that the sensor area is not damp. Other-

wise, dry the sensor area with a soft cloth.

To activate the detector, press and hold for approx. 5 seconds on the switch button. The device starts up in metal detection mode, and after a short test the device will be ready for operation. This will be confirmed by the illumination of the green LED indicator.

When the red LED indicator is switched and you hear the beep it is necessary to calibrate the detector.

The device automatically turns off when time from the last press of any button is longer than about 5 minutes. This will extend the period without the battery replacement.

Detection of metal elements

Press the metal / current detection button until the metal detection symbol appears on the display. Make sure that the green LED indicator is switched on.

Place the detector to the test surface and move it along it. If you detect metal element the LED indicator switches LED light to orange, then to red, and then the indication of measurement will increase its amplitude and you hear a beep. Observe the measurement amplitude, in the place where you will see the amplitude greatest value, there is a metallic element. The screen will also show approximate distance between the metal element and detector sensor and the type of detected metal. Symbol of magnet means the ferromagnetic metal, the symbol of a crossed magnet means the metal diamagnetic.

Attention! The detector gives only an approximate distance of the metal element. Reading depends on the size and location of the metal element in relation to the sensor device. The baseline was determined for a steel bar having a diameter of 18 mm, arranged parallel to the sensor.

ATTENTION! In the case of weak signal detection, it may not be possible to determine the type of metal and the distance to it.

Detection of wooden elements

Press the wood detection button, the display shows the same symbol, which is shown on the button. Wait until the green LED lights up on the display. Place the detector to the test surface and move it along it. If you detect a wood element the LED indicator switches LED light to orange, then to red, and then the indication of measurement will increase its amplitude and you hear a beep. Observe the measurement amplitude, in the place where you will see amplitude greatest value, there is a metallic element.

ATTENTION! While the detector is moving, it should not be distracted from the surface. All detector feet must be able to contact with the tested surface.

If you detect elements of wood, the measuring indicator will increase amplitude of the indication. The detector should be moved several times over the area of detection. This will increase detection accuracy. In the place where the measuring indicator will show the highest value, the wood element is located directly beneath the sensor detector.

ATTENTION! In case of accidental application of the detector directly above a wooden element it will be lit orange or red LED indicator and you hear a beep. In this case, put the detector in another place the tested surface, and then start the detection procedure again.

Detection of live wires

Press the metal / current detection button until the current detection symbol appears on the display. Wait until the green LED lights up on the display. Place the detector to the test surface and move it along it. If you detect a live wire, the LED indicator switches LED light to orange, then to red, and then the indication of measurement will increase its amplitude and you hear a beep. Observe the measurement amplitude, in the place where you will see amplitude greatest value, there is a live wire.

The detector is able to pinpoint the location of cables, which are energized, through which flows an alternating current with a frequency of 50 Hz or 60 Hz and a voltage of 110 V, 230 V and 380 V, other cables can be detected only as metal elements.

Live cable indicator may appear on the screen when it detects metal and wood elements as well. When the indicator shows up, you should move the indicator several times on over the place where live wire may be located. Observe the amplitude of indicator. In place of the highest indication there is the live wire. If you find a live cable, the red LED indicator will glow and detector will emit an audible beep.

Live wires are easiest to detect if the actual current is passed through them. To do this, turn on the receivers of electrical energy.

ATTENTION! In some cases, for example if the pipes are arranged behind a metal surface or be-

hind moist surface, the wires cannot be detected accurately. In this situation use the metal detection mode.

ATTENTION! In the case of shielded cables, the detection of live wires may prove to be ineffective. Cables such as twisted pair cable or braided cables will not be detected.

The calibration of the detector

If the measurement indicator shows the amplitude, the orange or red LED indicator glows and a beep is heard, even when there is no detectable objects in the selected mode, the detector must be calibrated manually. To do this, you should remove all objects that can be detected from detector range, including bracelets and hold the detector in the air. When the detector is turned on, press and hold the button of desired detection mode. After the green LED indicator glows, the amplitude will be "0" and you will not hear a beep, it indicates that the detector has been calibrated.

ATTENTION! If the confirmation automatic calibration flashes for a long time, do not operate the detector due to inaccurate results. In this case, you should send back the detector to re-calibrate in the service shop of manufacturer.

Maintenance of detector

Detector should be cleaned with a soft, dry cloth. Do not use cleaning agents. Do not attach any stickers on the detector, especially those containing metal elements. This will have a negative impact on the work of the detector. Do not remove the lining footers of instrument. In the case of wear or damage, replace them with new ones. Before gluing the new linings you must completely remove remnants of old ones.

CHARAKTERISTIK DES PRODUKTES

Der Detektor ist in der Lage, spannungsführende Leitungen, ferromagnetische und diamagnetische Metallelemente sowie Holzbalken, die sich in den Wänden befinden, nachzuweisen. Auf Grund der lesbaren Anzeige und einer einfachen Bedienung ist ein schneller und präziser Nachweis der erwähnten Elemente möglich. Die geringen Abmessungen sowie die Batterieversorgung gewährleisten eine hohe Mobilität des Gerätes.

HINWEIS! Der angebotene Detektor ist kein Messgerät im Sinne des Gesetzes „Gesetz über Messungen“.

AUSRÜSTUNG

Der Detektor wird im kompletten Zustand angeliefert und erfordert keine Montagearbeiten. Für den richtigen Funktionsbetrieb ist nur das Einsetzen einer Batterie notwendig.

TECHNISCHE DATEN

Parameter	Maßeinheit	Wert
Katalog-Nr.		YT-73131
Art der zu entdeckenden Gegenstände		Holz, Metall, spannungsführende Leitungen (A.C.)
Reichweite der Detektion		
- ferromagnetische Metalle	[mm]	80
- diamagnetische Metalle	[mm]	60
- Leitungen unter Spannung (A.C.)	[mm]	50
- Holz	[mm]	20
Stromversorgung		9V D.C. (9F22)
Betriebstemperatur	[°C]	0 ÷ +50
Lagertemperatur	[°C]	-10 ÷ +60
Abmessungen	[mm]	145 x 67 x 25
Gewicht (ohne Batterie)	[kg]	0,13

ALLGEMEINE EMPFEHLUNGEN

Der Detektor darf nicht in der Nähe starker elektromagnetischer Felder oder elektrischer Signale mit hohen Frequenzen verwendet werden. Ebenso darf der Detektor in solch einem Umfeld nicht zum Einsatz kommen, wo die Umgebungstemperatur den Betriebsbereich überschreitet. Bei einer Lagerung in einer Temperatur außerhalb des Betriebsbereiches, muss man vor Betriebsbeginn abwarten, bis das Gerät eine Temperatur aus dem Betriebsbereich erreicht hat.

Abgeschirmte Leitungen, Niederspannungs-Signalleitungen (CATV, Computer) werden nur als Metallelelemente entdeckt. Wenn die aufgespürten Gegenstände sich weiter als die maximale Reichweite des Detektors befinden, dann werden sie nicht entdeckt. Ebenso werden Gegenstände in Metallwänden nicht entdeckt.

Die Anwendung des Detektors auf nassen oder feuchten Flächen ist zu vermeiden.

Das Gerät darf nicht mit anderen Werkzeugen in der Werkzeugkiste untergebracht werden. Stöße können den Detektor zerstören.

Der Detektor ist nur in der beigefügten Verpackung zu transportieren.

Bei größeren Unterbrechungen der Anwendung des Detektors muss man die Batterie aus dem Gerät entnehmen. Den Detektor nicht bei einer Temperatur über 60°C lagern; das kann die LCD-Anzeige zerstören.

BEDIENUNG DES DETEKTORS

Batteriewechsel

Vor dem ersten Gebrauch bzw. wenn auf der Anzeige das Zeichen für eine verbrauchte Batterie erscheint, muss man eine neue Batterie einbauen. Zu diesem Zweck muss man den Batteriedeckel abnehmen, der sich unten am Gerät befindet und die alte Batterie herausnehmen, Während des Batteriewechsels ist auf die richtige Polarität zu achten. Der schmalere Kontakt in der Batteriekammer ist

für den Anschluss des „+“-Poles der Batterie bestimmt, der breitere Kontakt zum Anschließen des „-“-Kontaktes der Batterie.

HINWEIS! Es sind nur alkalische Batterien von hoher Qualität zu verwenden.

Die Abschirmung des Detektors ist mit einer Batterieanzeige ausgerüstet. Wenn das Batteriesymbol sichtbar wird, und zwar nicht ausgefüllt, dann bedeutet das, dass ein Batteriewechsel erforderlich ist.

Ein- und Ausschalten des Detektors

UWAGA! Vor dem Einschalten des Detektors muss man sich davon überzeugen, dass der Bereich des Messfühlers nicht feucht ist. Im entgegengesetzten Fall ist der Bereich des Messfühlers mit einem weichen Stofflappen zu trocknen.

Zwecks Einschalten des Detektors muss man die Taste des Schalters drücken und über ca. 5 Sekunden halten. Das Gerät startet im Verlaufe der Metalldetektion; nach kurzem Test wird er betriebsbereit sein. Dies wird durch das Aufleuchten einer grünen Diode auf der Anzeige bestätigt.

In dem Fall, wenn eine rote Diode auf der Anzeige aufleuchtet und es ist ein Signalton hörbar, dann ist die Kalibrierung des Detektors erforderlich.

Wenn vom letzten Drücken einer beliebigen Taste ungefähr 5 Minuten vergehen, dann schaltet sich das Gerät automatisch aus. Dies ermöglicht auch, den Zeitraum bis zum nächsten Batteriewechsel zu verlängern.

Nachweis von Metallelementen

Die Taste des Detektors für den Nachweis von Metall/Strom drücken, und zwar bis zu dem Moment, wo auf der Anzeige das Symbol für den Nachweis von Metall erscheint. Man muss sich überzeugen, dass die grüne Diode der Anzeige leuchtet.

Den Detektor an die zu prüfende Fläche legen und ihn auf ihr hin und her schieben. Wird ein Metallelement entdeckt, dann schaltet die Diodenanzeige auf das Leuchten einer orangefarbenen Diode um, und anschließend auf die rote; die Anzeige der Messung erhöht ihre Amplitude und es wird ein Signalton hörbar. Man muss die Amplitude der Messung beobachten; an der Stelle, wo der größte Wert sichtbar sein wird, befindet sich das Metallelement. Auf dem Bildschirm wird auch eine orientierende Entfernung des Metallelements vom Messfühler des Detektors sowie die Art des entdeckten Metalls sichtbar. Symbol eines Magneten –ferromagnetisches Metall, Symbol eines durchgestrichenen Magneten – diamagnetisches Metall.

Hinweis! Der Detektor gibt nur einen orientierenden Wert für die Entfernung vom Metallelement an. Die Ablesung hängt von der Größe und der Lage des Metallelements in Bezug auf den Sensor des Gerätes ab. Die Bezugsebene wurde für einen Stahlstab mit einem Durchmesser von 18 mm, parallel zum Sensor gelegen, bestimmt.

HINWEIS! Bei einem schwach eingehenden Signal der Detektion, kann es sein, dass die Bestimmung der Art des Metalls und der Abstand zu ihm nicht möglich ist.

Nachweis von Holzelementen

Die Taste des Detektors für den Nachweis von Holz drücken und auf der Anzeige wird das Symbol, das auch auf der Taste sichtbar ist, erscheinen. Abwarten, bis die grüne Diode der Anzeige leuchtet. Den Detektor an die zu prüfende Fläche legen und ihn auf ihr hin und her schieben. Wird ein Holzelement entdeckt, dann schaltet die Diodenanzeige auf das Leuchten einer orangefarbenen Diode um, und anschließend auf die rote; die Anzeige der Messung erhöht ihre Amplitude und es wird ein Signalton hörbar. Man muss die Amplitude der Messung beobachten; an der Stelle, wo der größte Wert sichtbar sein wird, befindet sich das Holzelement.

HINWEIS! Während des Verschiebens darf der Detektor nicht von der zu prüfenden Fläche abheben. Alle Standfüße des Detektors müssen einen gesicherten Kontakt mit der zu prüfenden Fläche haben.

Werden Holzelemente entdeckt, dann wird die Anzeige der Messung ihre Amplitude der Anzeige erhöhen. Jetzt verschiebt man den Detektor mehrmals an der Detektionsstelle. Dies erhöht die Präzision des Nachweises. An der Stelle, wo die Anzeige der Messung den höchsten Wert zeigt, dort genau unter dem Messfühler des Detektors befindet sich das Holzelement.

HINWEIS! In dem Fall, wenn der Detektor zufällig genau über dem Holzelement sich befindet, wird die orangene oder rote Diode der Anzeige leuchten und ein Signalton hörbar sein. In solch einem Fall muss man den Detektor an einer anderen Stelle der zu prüfenden Fläche anlegen und den Ablauf der Detektion von neuem beginnen.

Nachweis spannungsführender Leitungen

Die Taste des Detektors für den Nachweis von Metall/Strom drücken, und zwar bis zu dem Moment, wo auf der Anzeige das Symbol für den Nachweis von Strom erscheint. Abwarten, bis dass die grüne Diode der Anzeige leuchtet.

Den Detektor an die zu prüfende Fläche legen und ihn auf ihr hin und her schieben. Wird eine spannungsführende Leitung entdeckt, dann schaltet die Diodenanzeige auf das Leuchten einer orangefarbenen Diode um, und anschließend auf die rote; die Anzeige der Messung erhöht ihre Amplitude und es wird ein Signalton hörbar. Man muss die Amplitude der Messung beobachten; an der Stelle, wo der größte Wert sichtbar sein wird, befindet sich die spannungsführende Leitung.

Der Detektor ist in der Lage, die Stelle der spannungsführenden Leitungen zu zeigen, durch die ein Wechselstrom mit einer Frequenz von 50 oder 60 Hz und Spannungen von 110 V, 230 V und 380 V fließt. Andere Leitungen können nur als Metallelemente nachgewiesen werden.

Die Anzeige der spannungsführenden Leitung kann auf der Anzeige sowohl als Nachweis von Metallelementen als auch Holzelementen erscheinen. Wenn diese Anzeige sich zeigt, da muss man den Detektor mehrfach über der Stelle verschieben, an der sich die spannungsführende Leitung befindet. Man muss die Amplitude der Messung beobachten; an der Stelle, wo der größte Wert sichtbar sein wird, befindet sich die spannungsführende Leitung.

Beim Nachweis der spannungsführenden Leitung wird die rote Diode der Anzeige leuchten und ein Signalton ausgesendet.

Die spannungsführenden Leitungen kann man am einfachsten nachweisen, wenn tatsächlich Strom durch sie fließt. Zu diesem Zweck muss man die Abnehmer der Elektroenergie einschalten.

HINWEIS! In einigen Fällen, zum Beispiel, wenn die Leitungen sich hinter einer Metallfläche oder feuchten Fläche befinden, kann man sie nicht genau entdecken. In solch einem Fall muss man die Verfahrensweise beim Nachweis von Metall benutzen.

HINWEIS! Bei abgeschirmten Leitungen kann sich der Nachweis spannungsführender Leitungen als uneffektiv erweisen. Solche Leitungen wie der Computerwendel oder Litze werden nicht nachgewiesen.

Kalibrierung des Detektors

Wenn die Messanzeige eine Amplitude zeigt, leuchtet die orangene oder rote Diode der Anzeige auf und es wird ein Signalton hörbar sein. Sogar dann, wenn es keine zu entdeckenden Gegenstände nach dem gewählten Verfahren gibt, muss der Detektor einer manuellen Kalibrierung unterzogen werden. Zu diesem Zweck muss man alle Gegenstände aus der Reichweite des Detektors entfernen, die sonst nachgewiesen werden könnten, darunter Armbänder, und den Detektor in der Luft halten. Bei ausgeschaltetem Detektor die Taste für die Wahl der Betriebsart der Detektion drücken und halten. Danach, wenn die grüne Diode der Anzeige leuchtet, beträgt die Amplitude „0“ und es gibt kein hörbares Tonsignal. Das bedeutet, dass der Detektor kalibriert wurde.

Hinweis! Wenn die Bestätigung der automatischen Kalibrierung über eine längere Zeit pulsiert, darf man auf Grund der ungenauen Ergebnisse mit dem Detektor nicht arbeiten. In solch einem Fall muss man den Detektor zur erneuten Kalibrierung an eine Servicewerkstatt des Herstellers übergeben.

Wartung des Detektors

Der Detektor ist mit einem weichen und trockenen Lappen zu reinigen, wobei keine Reinigungsmittel zu verwenden sind. Auf dem Detektor sind keine Aufkleber anzubringen, besonders wenn sie Metall enthalten, da dies den Funktionsbetrieb des Detektors ungünstig beeinflusst. Die Verkleidung der Standfüße des Gerätes nicht entfernen. Im Falle ihres Verschleißes oder Beschädigung muss man sie gegen neue austauschen. Vor dem Ankleben der neuen Verkleidungen muss man die Rester der alten vollständig entfernen.

ХАРАКТЕРИСТИКА УСТРОЙСТВА

Детектор способен обнаруживать провода под напряжением, металлические ферромагнитные и диамагнитные элементы, а также деревянные балки, находящиеся в стенах. Читательный дисплей и простота эксплуатации обеспечивают быстрое и точное обнаружение этих элементов. Небольшой размер и питание от батареек обеспечивают высокую мобильность устройства.

ВНИМАНИЕ! Предлагаемый детектор не является измерительным прибором в понимании закона "Об измерениях".

ОСНАСТКА

Детектор поставляется в собранном виде и не требует монтажа. Для правильной работы необходимо только установить батарейки.

ТЕХНИЧЕСКИЕ ПАРАМЕТРЫ

Параметр	Единица измерения	Значение
Каталожный номер		УТ-73131
Вид детектируемых предметов		древесина, металл, провода под напряжением (пост. ток)
Диапазон обнаружения		
- ферромагнитные металлы	[мм]	80
- диамагнитные металлы	[мм]	60
- провода под напряжением (пост. ток)	[мм]	50
- древесина	[мм]	20
Питание		9 В пост. тока (9F22)
Рабочая температура	[°C]	0 ÷ +50
Температура хранения	[°C]	-10 ÷ +60
Размеры	[мм]	145 x 67 x 25
Вес (без батареек)	[кг]	0,13

ОБЩИЕ РЕКОМЕНДАЦИИ

Не использовать детектор вблизи сильных электромагнитных полей или электрических сигналов высокой частоты. Не использовать детектор в условиях, когда температура окружающего воздуха превышает рабочий диапазон. В случае хранения при температуре, выходящей за пределы рабочего диапазона, перед началом работы необходимо подождать, чтобы устройство достигло рабочей температуры.

Экранированные кабели, низковольтные сигнальные провода (кабельное телевидение, компьютерные кабели) будут обнаружены только как металлические элементы. Если искомые предметы находятся глубже, чем максимальный диапазон действия детектора, они не будут обнаружены. Необходимо избегать использования детектора на мокрых или влажных поверхностях. Элементы в металлических стенках обнаружены не будут.

Не подвергать детектор воздействию воды, в т. ч. дождя. Не следует хранить устройство вместе с другими инструментами в ящике для инструментов. Удары могут повредить детектор.

Детектор следует транспортировать в прилагаемой упаковке.

При длительных перерывах в использовании детектора, из него требуется извлечь батарейку. Не хранить детектор при температуре выше 60 °C, это может повредить ЖК-дисплей.

ЭКСПЛУАТАЦИЯ ДЕТЕКТОРА

Замена батареек

Перед первым использованием или когда на дисплее появляется символ разряженной батареи, необходимо установить новую батарейку. Для этого требуется снять крышку батарейного отсека в нижней части устройства и удалить старую батарейку. При замене батареек следует соблюдать полярность. Узкий контакт в батарейном отсеке предназначен для подключения к нему полюса "+" батарейки, а более широкий контакт - для подключения полюса "-" батарейки.

ВНИМАНИЕ! Рекомендуется использовать только высококачественные щелочные батарейки. На экране детектора имеется индикатор заряда батарейки. Если отображается только контур батареи (без заполнения) - это означает, что батарейки необходимо заменить на новые.

Включение и выключение детектора

ВНИМАНИЕ! Перед включением детектора необходимо убедиться, что область сенсора сухая. В противном случае область сенсора требуется вытереть сухой мягкой тканью.

Для включения детектора необходимо нажать и удерживать включатель в течение ок. 5 секунд. Устройство запускается в режиме детектирования металла и после короткого автотеста готово к работе. Это подтверждается загоранием зеленого индикатора на дисплее.

Если горит красный индикатор и издается звуковой сигнал, детектор необходимо калибровать.

Если на протяжении примерно 5 минут не будет нажата ни одна кнопка, прибор автоматически выключится. Это продлевает срок службы батарейки.

Обнаружение металлических элементов

Нажать кнопку обнаружения металла/тока, пока на дисплее не появится символ обнаружения металла. Убедиться, что горит зеленый индикатор.

Приставить детектор к исследуемой поверхности и перемещаться по ней. В случае обнаружения металлического элемента светодиодный индикатор переключается на оранжевый, а затем красный, увеличивается амплитуда показаний, и включается звуковой сигнал. Необходимо следить за амплитудой измерения - в месте, где амплитуда будет максимальной, находится металлический элемент. На экране отобразится приблизительное расстояние от металлического элемента до сенсора детектора, а также тип обнаруженного металла. Символ магнита - ферромагнитный металл, символ перечеркнутого магнита - диамагнитный металл.

Внимание! На экране детектора отображается лишь приблизительное расстояние до металлического элемента. Точность измерения зависит от размера и положения металлического элемента по отношению к сенсору устройства. В качестве эталона служил стальной стержень диаметром 18 мм, расположенный параллельно сенсору.

ВНИМАНИЕ! В случае слабого сигнала, детектор может не определить тип металла и расстояние к нему.

Обнаружение деревянных элементов

Нажать кнопку обнаружения древесины, на дисплее появится символ, изображенный на кнопке. Подождать, пока на дисплее загорится зеленый индикатор. Приставить детектор к исследуемой поверхности и перемещаться по ней. В случае обнаружения деревянного элемента светодиодный индикатор переключается на оранжевый, а затем красный, увеличивается амплитуда показаний и включается звуковой сигнал. Необходимо следить за амплитудой измерения - в месте, где амплитуда будет максимальной, находится деревянный элемент.

ВНИМАНИЕ! Во время перемещения детектор не должен отрываться от исследуемой поверхности. Все ножки детектора должны прикасаться к ней.

В случае обнаружения деревянных элементов, индикатор измерения будет увеличивать амплитуду индикации. Требуется несколько раз переместить детектор над местом обнаружения. Это позволит повысить точность обнаружения. В точке, где индикатор покажет максимальное значение, деревянный элемент находится точно под датчиком детектора.

ВНИМАНИЕ! В случае случайного касания детектором непосредственно деревянного элемента, светодиодный индикатор загорится оранжевым или красным цветом и будет издаваться звуковой сигнал. В этом случае необходимо поднести детектор к другому месту исследуемой поверхности, а затем начать поиск сначала.

Обнаружение проводов под напряжением

Нажать кнопку обнаружения металла/тока, пока на дисплее не появится символ обнаружения тока. Подождать, пока на дисплее загорится зеленый индикатор. Приставить детектор к исследуемой поверхности и перемещаться по ней. В случае обнаружения провода под напряжением светодиодный индикатор переключается на оранжевый, а затем красный, увеличивается амплитуда показаний и включается звуковой сигнал. Необходимо следить за амплитудой измерения - в месте, где амплитуда будет максимальной, находится провод под напряжением.

Детектор предназначен для определения местонахождения проводов под напряжением, по ко-

торым проходит переменный ток частотой 50 Гц или 60 Гц и напряжением 110 В, 230 В и 380 В. Другие провода могут быть обнаружены только как металлические элементы.

Символ провода под напряжением может появиться на дисплее в случае обнаружения как металлических, так и деревянных элементов. В случае появления этого символа, необходимо переместить детектор несколько раз над местом, где может находиться провод под напряжением. Наблюдать за индикатором амплитуды. В месте ее максимального значения находится провод под напряжением. В случае обнаружения провода под напряжением, загорается красный индикатор, и раздается звуковой сигнал.

Провода под напряжением легче всего обнаружить, когда через них проходит ток. Для этого требуется включить соответствующий прибор, потребляющий электроэнергию.

ВНИМАНИЕ! В некоторых случаях, например, если провода расположены позади металлической поверхности или в случае влажной поверхности, невозможно точно определить местонахождение проводов. В этом случае следует воспользоваться режимом обнаружения металла.

ВНИМАНИЕ! В случае экранированных проводов, их выявление в режиме обнаружения проводов под напряжением может оказаться неэффективным. Такие провода, как витая пара или плетеные кабели, обнаружены не будут.

Калибровка детектора

Если индикатор измерения отображает амплитуду, горит оранжевый или красный индикатор, звучит звуковой сигнал, и при этом в зоне действия нет каких-либо предметов, соответствующих выбранному режиму обнаружения, детектор необходимо откалибровать вручную. Для этого следует удалить все предметы, которые могут быть обнаружены детектором из диапазона его действия (включая браслеты) и подержать детектор в воздухе. При включенном детекторе нажать и удерживать кнопку выбранного режима обнаружения. После того, как загорится зеленый светодиодный индикатор, амплитуда примет значение "0", и не будет звучать звуковой сигнал, это значит, что детектор откалиброван.

ВНИМАНИЕ! Если символ подтверждения автоматической калибровки мигает в течение длительного времени, не следует использовать детектор из-за неточности результатов. В этом случае детектор необходимо сдать в сервисный центр производителя для повторной калибровки.

Техническое обслуживание детектора

Чистить детектор следует мягкой сухой тканью. Не использовать моющие средства. Не наклеивать на детектор какие-либо наклейки, особенно содержащие металл. Это будет иметь негативное влияние на его функционирование. Не снимать накладок с ножек прибора. В случае их износа или повреждения, они должны быть заменены. Перед наклеиванием новых накладок необходимо полностью удалить остатки старых.

ХАРАКТЕРИСТИКИ ПРИСТРОЮ

Детектор може виявляти в стінах проводи під напругою, металеві феромагнітні і діамагнітні елементи, а також дерев'яні балки. Читабельний дисплей і простота експлуатації забезпечують швидке і точне виявлення цих елементів. Невеликий розмір і живлення від батарейок забезпечують пристрою мобільність.

УВАГА! Даний детектор не є вимірювальним приладом в розумінні закону "Про вимірювання".

ОСНАТКА

Детектор поставляється в зібраному вигляді і не вимагає монтажу. Для правильної роботи необхідно тільки встановити батарейки.

ТЕХНІЧНІ ХАРАКТЕРИСТИКИ

Параметр	Одиниця вимірювання	Значення
Номер за каталогом		УТ-73131
Вид предметів, що виявляються		- деревина, метал, проводи під напругою (пост. струм)
Діапазон виявлення		
- феромагнітні метали	[мм]	80
- діамагнітні метали	[мм]	60
- проводи під напругою (пост. струм)	[мм]	50
- деревина	[мм]	20
Живлення		9 В пост. струму (9F22)
Робоча температура	[° C]	0 ÷ +50
Температура зберігання	[° C]	-10 ÷ +60
Розміри	[мм]	145 x 67 x 25
Вага (без батарейки)	[кг]	0,13

ЗАГАЛЬНІ РЕКОМЕНДАЦІЇ

Не використовувати детектор поблизу сильних електромагнітних полів або електричних сигналів високої частоти. Не використовувати пристрій в умовах, коли температура навколишнього повітря перевищує допустиме значення. У разі зберігання при температурі, що виходить за межі робочого діапазону, перед початком роботи необхідно почекати, поки пристрій досягне робочої температури.

Екрановані, низьковольтні сигнальні проводи (кабельне телебачення, комп'ютерні кабелі) будуть виявлятися тільки як металеві елементи. Якщо предмети, що шукаються, знаходяться глибше, ніж максимальний діапазон дії детектора, вони не будуть виявлені.

Необхідно уникати використання детектора на мокрих або вологих поверхнях. Елементи в металевих стінках не будуть виявлені.

Не піддавати детектор дії води, у т. ч. дощу. Не слід зберігати пристрій разом з іншими інструментами в ящику для інструментів. Удари можуть пошкодити детектор.

Детектор слід транспортувати в упаковці, що входить у комплект.

При тривалих перервах у використанні детектора, з нього потрібно виїняти батарейки. Не зберігати детектор при температурі вище 60 °С, це може пошкодити РК-дисплей.

ЕКСПЛУАТАЦІЯ ДЕТЕКТОРА

Заміна батарейки

Перед першим використанням, або коли на дисплеї з'являється символ розрядженої батареї, необхідно встановити нову батарейку. Для цього потрібно зняти кришку батарейного відсіку в нижній частині пристрою і виїняти стару батарейку. При заміні батарейки слід дотримуватись полярності. Вузкий контакт в батарейному відсіку призначений для підключення до нього полюса "+" батарейки, а більш широкий контакт - для підключення полюса "-" батарейки.

УВАГА! Рекомендується використовувати тільки високоякісні алкалінові батарейки.

На екрані детектора є індикатор заряду батарейки. Якщо відображається тільки контур батареї

(без заповнення) - це означає, що батареїки необхідно замінити на нові.

Увімкнення та вимкнення детектора

УВАГА! Перед увімкненням детектора необхідно переконатися, що область сенсора є сухою. Якщо це не так, її потрібно витерти сухою м'якою тканиною.

Для увімкнення детектора необхідно натиснути і утримувати вмикач протягом приблизно 5 секунд. Пристрій запуститься в режимі детектування металу і після короткого тесту буде готовий до роботи. На підтвердження цього на дисплеї загоряється зелений індикатор.

Якщо горить червоний індикатор і лунає звуковий сигнал, детектор необхідно калібрувати.

Якщо протягом приблизно 5 хвилин не буде натиснута жодна кнопка, прилад автоматично вимкнеться. Це продовжить термін служби батареїки.

Виявлення металевих елементів

Натиснути кнопку виявлення металу/струму, поки на дисплеї не з'явиться символ виявлення металу. Переконатися, що горить зелений індикатор.

Приставити детектор до досліджуваної поверхні і переміщатися по ній. У разі виявлення металевого елемента світлодіодний індикатор перемикається на помаранчевий, а потім на червоний, збільшується амплітуда вимірювання і вмикається звуковий сигнал. Необхідно стежити за амплітудою вимірювання - в місці, де амплітуда буде максимальною, знаходиться металевий елемент. На екрані відобразиться приблизна відстань від металевого елемента до сенсора детектора, а також тип виявленого металу. Символ магніту - феромагнітний метал, символ перекресленого магніту - діамантний метал.

Увага! На екрані детектора відображається лише приблизна відстань до металевого елемента. Точність вимірювання залежить від розміру і положення металевого елемента відносно сенсора пристрою. Еталоном служив сталевий стрижень діаметром 18 мм, розташований паралельно до сенсора.

УВАГА! У разі слабого сигналу, детектор може не визначити тип металу і відстань до нього.

Виявлення дерев'яних елементів

Натиснути кнопку виявлення деревини, на дисплеї з'явиться символ, зображений на кнопці. Почекайте, поки на дисплеї загориться зелений індикатор. Приставити детектор до досліджуваної поверхні і переміщатися по ній. У разі виявлення дерев'яного елемента світлодіодний індикатор перемикається на помаранчевий, а потім на червоний, збільшується амплітуда вимірювання і вмикається звуковий сигнал. Необхідно стежити за амплітудою вимірювання - в місці, де амплітуда буде максимальною, знаходиться дерев'яний елемент.

УВАГА! Під час переміщення детектор не повинен відриватися від досліджуваної поверхні. Усі ніжки детектора повинні торкатися до неї.

У разі виявлення дерев'яних елементів, індикатор вимірювання буде збільшувати амплітуду індикації. Потрібно декілька разів перемістити детектор над місцем виявлення. Це дозволить підвищити точність виявлення. У місці, де індикатор вимірювання покаже найвище значення, дерев'яний елемент знаходиться безпосередньо під датчиком детектора.

УВАГА! У разі випадкового торкання детектором безпосередньо до дерев'яного елемента, світлодіодний індикатор загориться помаранчевим або червоним кольором і ввімкнеться звуковий сигнал. У цьому випадку необхідно піднести детектор до іншого місця досліджуваної поверхні, а потім почати пошук спочатку.

Виявлення проводів під напругою

Натиснути кнопку виявлення металу/струму, поки на дисплеї не з'явиться символ виявлення струму. Почекайте, поки на дисплеї загориться зелений індикатор. Приставити детектор до досліджуваної поверхні і переміщатися по ній. У разі виявлення проводу під напругою світлодіодний індикатор перемикається на помаранчевий, а потім на червоний, збільшується амплітуда вимірювання і вмикається звуковий сигнал. Необхідно стежити за амплітудою вимірювання - в місці, де амплітуда буде максимальною, знаходиться провід під напругою.

Детектор призначений для визначення місцезнаходження проводів під напругою, по яких проходить змінний струм частотою 50 Гц або 60 Гц і напругою 110 В, 230 В і 380 В. Інші проводи можуть бути виявлені тільки як металеві елементи.

Символ проводу під напругою може з'явитись на дисплеї у разі виявлення як металевих, так і де-

рев'яних елементів. У разі появи цього символу, необхідно перемістити детектор кілька разів над місцем, де може перебувати провід під напругою. Слід спостерігати за індикатором амплітуди. У місці її максимального значення знаходиться провід під напругою. У разі виявлення проводу під напругою, загоряється червоний індикатор і вмикається звуковий сигнал.

Проводи під напругою найлегше виявити, коли через них проходить струм. Для цього потрібно ввімкнути відповідний прилад, що споживає електроенергію.

УВАГА! У деяких випадках, наприклад, якщо проводи розташовані позаду металевої поверхні або якщо поверхня волога, не можна точно визначити місцезнаходження проводів. У цьому випадку слід скористатися режимом виявлення металу.

УВАГА! У разі екранованих проводів, їх виявлення в режимі виявлення проводів під напругою може виявитися неефективним. Такі проводи, як звита пара або плетені кабелі, виявлені не будуть.

Калібрування детектора

Якщо індикатор вимірювання відображає амплітуду, горить помаранчевий або червоний індикатор, звучить звуковий сигнал, і при цьому в зоні дії немає жодних предметів, що відповідають обраному режиму виявлення, детектор необхідно відкалібрувати вручну. Для цього слід усунути всі предмети, які можуть бути виявлені детектором з діапазону його дії (включаючи браслети) і потримати детектор в повітрі. При ввімкненому детекторі натиснути і утримувати кнопку обраного режиму виявлення. Після того, як загориться зелений світлодіодний індикатор, амплітуда прийме значення "0", і не буде звучати звуковий сигнал - це означатиме, що детектор відкалібровано.

УВАГА! Якщо символ підтвердження автоматичного калібрування блимає протягом тривалого часу, детектор не слід використовувати через неточність результатів. У цьому випадку детектор необхідно здати в сервісний центр виробника для повторного калібрування.

Технічне обслуговування детектора

Чистити детектор слід м'якою сухою тканиною. Не використовувати миючі засоби. Не наклеювати на детектор жодні наклейки, особливо з вмістом металу. Це матиме негативний вплив на функціонування приладу. Не знімати накладок з ніжок приладу. У разі їхнього зносу або пошкодження, їх потрібно замінити. Перед наклеюванням нових накладок необхідно повністю видалити залишки старих.

GAMINIO CHARAKTERISTIKA

Ieškiklis sugeba surasti sienose slypinčius laidus su įtampa, feromagnetinio ir diamagnetinio metalo elementus bei medines sijas. Greitas ir tikslus minėtų elementų suradimas yra galimas gerai įskaitomo vaizduoklio ir lengvai aptarnaujamo prietaiso dėka. Nedidelis ieškiklio dydis ir baterinis maitinimas užtikrina didelį šio prietaiso mobilumą.

DĖMESIO! Siūlomas ieškiklis nėra matuoklis įstatymo "Matavimų teisė" supratimu.

ĮRANGA

Ieškiklis yra pristatomas sukomplektuotoje būklėje ir nereikalauja papildomo montavimo. Taisyklingam funkcionavimui yra būtinas tik baterijos įstatymas.

TECHNINIAI DUOMENYS

Parametras	Matavimo vienetas	Vertė
Katalogo numeris		YT-73131
Surandamų daiktų tipai		mediena, metalai, laidai su įtampa (A.C.)
Detekcijos atstumas		
- feromagnetiniai metalai	[mm]	80
- diamagnetiniai metalai	[mm]	60
- laidai su įtampa A.C.)	[mm]	50
- mediena	[mm]	20
Maitinimas:		9V D.C. (9F22)
Darbo temperatūra	[°C]	0 ÷ +50
Sandėliavimo temperatūra	[°C]	-10 ÷ +60
Matmenys	[mm]	145 x 67 x 25
Svoris (be baterijos)	[kg]	0,13

BENDRIEJI NURODYMAI

Nevartoti ieškiklio arti stiprių elektromagnetinių laukų arba didelio dažnio elektrinių signalų aplinkoje. Nevartoti prietaiso aplinkoje, kurioje temperatūra yra už nurodyto darbo temperatūros diapazono ribų. Jeigu prietaisas buvo sandėliuojamas temperatūroje, kuri yra už darbo temperatūros diapazono ribų, prieš pradėdant darbą reikia palaukti, kol prietaisas pasiekis darbinę temperatūrą.

Ekranuoti laidai, žemos įtampos signaliniai laidai (CATV, kompiuteriniai) bus identifikuojami tik kaip metaliniai elementai. Jeigu ieškomi objektai yra toliau negu maksimalus ieškiklio darbo nuotolis - jie negalės būti surasti.

Reikia vengti ieškiklio vartojimo ant šlapių arba drėgnų paviršių. Daiktų suradimas metalinėse sienose nėra galimas.

Nestatyti ieškiklio į vandens, tame tarpe lietaus, poveikį. Nedėti prietaiso kartu su kitais įrankiais į įrankių dėžę. Atsitiktini smūgiai gali ieškiklį sunaikinti.

Ieškiklį transportuoti pristatytoje kartu su juo pakuotėje.

Ilgesnį ieškiklio vartojimo pertraukų atveju reikia iš prietaiso ištraukti maitinimo baterijas. Nelaikyti ieškiklio temperatūroje viršijančioje 60°C, tai gali pažeisti LCD vaizduoklį.

IEŠKIKLIO APTARNAVIMAS

Baterijos keitimas

Prieš pirmą panaudojimą arba kai vaizduoklyje pasirodys baterijos išseikvojimo simbolis, būtina užinstaliuoti naują bateriją. Tuo tikslu reikia išmontuoti prietaiso apačioje esantį baterijos ertmės dangtelį ir ištraukti seną bateriją. Baterijos keitimo metu reikia atkreipti dėmesį į taisyklingą baterijos polių jungimą. Siauresnis kontaktas baterijos ertmėje yra skirtas prijungti baterijos „+“ polių, o platesnis kontaktas turi būti sujungtas su „-“ baterijos poliumi.

DĖMESIO! Taikyti tik geros kokybės šarmines baterijas.

Ieškiklio ekranas yra aprūpintas baterijos įkrovos indikatoriumi. Jeigu baterijos simbolio kontūrais apibrėžtas plotas yra tuščias, tai reiškia, kad bateriją reikia pakeisti nauja.

Lešiklio įjungimas ir išjungimas

DĖMESIO! Prieš įjungiant ieškiklį reikia įsitikinti, kad sensoriaus darbo zona nėra drėgna. Priešingu atveju sensoriaus darbo zoną reikia nusausti minkštos šluostės pagalba.

Ieškiklio įjungimo tikslu reikia nuspausti jungiklio mygtuką ir nuspaustoje pozicijoje jį prilaikyti per maždaug 5 sekundes. Prietaisas įsijungs metalo detekcijos režime ir po trumpo testo bus parengtas darbui. Tai patvirtins žalio diodo indikatoriuje užsižiebimas.

Tuo atveju jeigu šviečia raudonas indikatoriaus diodas bei girdisi garsinis signalas – yra būtinas prietaiso kalibravimas.

Jeigu po paskutinio bet kurio mygtuko nuspaudimo praeis maždaug 5 minutės, prietaisas automatiškai išsijungia. Tai leidžia laikotarpį tarp baterijos keitimų pratęsti.

Metalinų elementų detekcija

Spaudinėti metalo / srovės detekcijos mygtuką iki metalo detekcijos simbolio vaizduoklyje pasirodymo momento. Įsitikinti, kad šviečia žalias indikatoriaus diodas.

Priglausti ieškiklį prie tiriamo paviršiaus ir stumdyti jį įvairiomis kryptimis. Metalinio elemento aptikimo atveju, diodinis indikatorius persijungs ir pradės šviesti oranžine šviesa, o po to – raudona, padidės matavimo rodmenis amplitudė ir pasigirs garsinis signalas. Reikia stebėti matavimo amplitudę, vietoje, kurioje bus matoma jos didžiausia vertė - slypi metalinis elementas.

Ekране bus taip pat matomas orientacinis metalinio elemento atstumas nuo ieškiklio sensoriaus bei surasto metalo tipas.

Magneto simbolis – feromagnetinis metalas, perbraukto magneto simbolis – diamagnetinis metalas.

Dėmesio! Ieškiklio rodomas atstumas nuo metalinio elemento yra tik orientacinis. Rodmuo priklauso nuo metalinio elemento dydžio ir jo pozicijos prietaiso sensoriaus atžvilgiu. Atskaitos lygis yra apibrėžtas plieniniam 18 mm diametro strypui, lygiagrečiai orientuotam sensoriaus atžvilgiu.

DĖMESIO! Silpno detekcijos signalo atveju, gali nebūti įmanomas metalo tipo bei jo atstumo nuo sensoriaus nustatymas.

Medinių elementų detekcija

Nuspausti medienos detekcijos mygtuką, vaizduoklyje pasirodys toks pats kaip ant mygtuko esantis simbolis. Palaukti kol ant indikatoriaus užsižiebs žalias diodas. Priglausti ieškiklį prie tiriamo paviršiaus ir stumdyti jį įvairiomis kryptimis. Medinio elemento aptikimo atveju, diodinis indikatorius persijungs ir pradės šviesti oranžine šviesa, o po to – raudona, padidės matavimo rodmenis amplitudė ir pasigirs garsinis signalas. Reikia stebėti matavimo amplitudę, vietoje, kur bus matoma jos didžiausia vertė – slypi medinis elementas.

DĖMESIO! Stumdant ieškiklį tiriamu paviršiumi, neatitraukti jo nuo paviršiaus – sąlytis su juo turi būti išlaikomas. Visi ieškiklio padai turi turėti užtikrintą kontaktą su tiriamu paviršiumi.

Aptikus medinius elementus, matavimo indikatoriaus rodmenis amplitudė didės. Reikia kelis kartus perstumti ieškiklį virš nustatytos detekcijos vietos. Tai leis padidinti detekcijos tikslumą. Vietoje, kur matavimo rodmuo turės didžiausią vertę, medinis elementas yra tiksliai po ieškiklio sensoriumi.

DĖMESIO! Tuo atveju jeigu atsitiktinai priglausime ieškiklį prie paviršiaus po kuriuo yra medinis elementas, užsižiebs oranžinis arba raudonas indikatoriaus diodas ir pasigirs garsinis signalas. Tokiu atveju ieškiklį reikia priglausti prie tiriamo paviršiaus kitoje vietoje ir pradėti ieškojimo procedūrą iš naujo.

Laidų su įtampa detekcija

Spaudinėti metalo / srovės detekcijos mygtuką iki srovės detekcijos simbolio vaizduoklyje pasirodymo momento. Palaukti kol ant indikatoriaus užsižiebs žalias diodas. Priglausti ieškiklį prie tiriamo paviršiaus ir stumdyti jį įvairiomis kryptimis. Laido su įtampa aptikimo atveju, diodinis indikatorius persijungs ir pradės šviesti oranžine šviesa, o po to – raudona, padidės matavimo rodmenis amplitudė ir pasigirs garsinis signalas. Reikia stebėti matavimo amplitudę - vietoje, kur bus matoma jos didžiausia vertė - slypi laidas su įtampa.

Ieškiklis sugeba surasti įtampą turinčius laidus, kuriais teka 50 arba 60 Hz dažnio kintamoji srovė su 110 V, 230 V ir 380 V įtampa, tuo tarpu kiti laidai gali būti identifikuojami kaip metaliniai elementai.

Laido su įtampa indikatorius gali pasirodyti vaizduoklyje ieškant kaip metalinius, taip ir medinius elementus. Indikatoriumi pasirodžius, reikia perstumti ieškiklį kelis kartus virš vietos, kur gali būti laidas su įtampa. Reikia stebėti indikatoriaus amplitudę. Didžiausio rodmenis vietoje slypi laidas su įtampa. Laido su įtampa suradimo vietoje švies raudonas indikatoriaus diodas ir bus emituojamas garsinis signalas.

Laidus su įtampa lengviausia surasti, jeigu faktiškai teka jomis srovė. Tuo tikslu, ieškojimo metu reikia įjungti elektros energijos imtuvus.

DĖMESIO! Kai kuriais atvejais, pavyzdžiui jeigu laidai yra po metaliniu arba drėgnu paviršiumi, negalima jų tiksliai lokalizuoti. Tokiu atveju reikia panaudoti metalinių elementų ieškojimo režimą.

DĖMESIO! Ekranuotų laidų ieškojimo atveju, laidų su įtampa detekcija gali būti nesėkminga. Tokie laidai kaip kompiuterinės gyslos arba supinti laidai negalės būti surasti.

lešdiklio kalibravimas

Jeigu matavimo indikatorius parodo amplitudę, šviečia oranžinis arba raudonas indikatoriaus diodas bei girdisi garsinis signalas net jeigu nėra ieškomų pasirinktame režime objektų, tai reiškia, kad ieškiklį būtina sukalibruoti rankiniu būdu. Tuo tikslu reikia pašalinti iš ieškiklio veikimo aplinkos visus daiktus, kuriuos ieškiklis galėtų identifikuoti kaip ieškomus objektus, jų tarpe apyrankes ir ieškiklį laikyti atitolintame nuo tiriamo paviršiaus atstume. Įjungus ieškiklį nuspausti ir prilaikyti pasirinkto detekcijos režimo mygtuką. Detektorius yra sukalibruotas, jeigu šviečia žalias indikatoriaus diodas, amplitudė rodo „0“ vertę ir nėra garsinio signalo.

DĖMESIO! Jeigu automatinio kalibravimo patvirtinimas per ilgesnį laiką pulsuoja, matavimo rezultatai bus netikslūs ir tokiu atveju nėra prasmės juo dirbti. Tokiu atveju ieškiklį reikia perduoti į gamintojo serviso punktą pakartotinio sukaliibravimo tikslu.

lešdiklio konservavimas

Ieškiklį valyti minkštos, sausos šluostės pagalba. Nenaudoti jokių valiklių. Ant ieškiklio paviršiaus neklijuoti jokių etikečių, ypač turinčių metalo. Tai turėtų neigiamą poveikį ieškiklio funkcionavimui. Nuo prietaiso padų nešalinti trinkelį. Jų susidėvėjimo arba pažeidimo atveju reikia jas pakeisti naujomis. Prieš priklijuojant naujas trinkeles, reikia visiškai pašalinti senų trinkelį likučius.

PRODUKTA RAKSTUROJUMS

Detektors var atklāt vadus ar spriegumu, metāla feromagnētiskus un diamagnētiskus elementus, kā arī koka sijas sienās. Pateicoties skaidram rādītājam un vieglai apkalpošanai, ir iespējami ātri un precīzi atklāt minētus elementus. Nelieli izmēri un barošana no baterijām nodrošina ierīces mobilitāti.

UZMANĪBU! Piedāvāta ierīce nav mērīšanas ierīce "Mērījumu likuma" izpratnē.

APGĀDĀŠANA

Produkts ir piegādāts komplektā un to nav nepieciešami montēt. Pareizai darbībai ir nepieciešama tikai baterijas instalācija.

TEHNISKIE PARAMETRI

Parametrs	Mērvienība	Vērtība
Kataloga Nr.		YT-73131
Atklātu priekšmetu veids		koksne, metāls, vadi ar spriegumu (AC)
Detekcijas diapazons		
- feromagnētiski metāli	[mm]	80
- diamagnētiski metāli	[mm]	60
- vadi ar spriegumu (AC)	[mm]	50
- koksne	[mm]	20
Elektroapgāde		9V D.C. (9F22)
Darba temperatūra	[°C]	0 ÷ +50
Uzglabāšanas temperatūra	[°C]	-10 ÷ +60
Izmēri	[mm]	145 x 67 x 25
Svars (bez baterijas)	[kg]	0,13

VISPĀRĒJAS REKOMENDĀCIJAS

Nedrīkst izmantot detektoru pie stipriem elektromagnētiskiem laukiem vai augstfrekvences elektriskiem signāliem. Nedrīkst izmantot detektoru vidē, kur apkārtnes temperatūra pārsniedz darba diapazonu. Gadījumā, kad ierīce ir glabāta temperatūrā, kura pārsniedz darba diapazonu, pirms darba uzsākšanas ir obligāti jāpagaida, lai ierīce sasniegtu darba diapazona temperatūru.

Ekranēti vadi, zemsprieguma signālu vadi (CATV, datora) būs atklāti tika kā metāla elementi. Gadījumā, kad meklēti priekšmeti atrodas tālāk par maksimālu detektora diapazonu, nebūs atklāti.

Izvaieties no ierīces izmantošana uz mitrām vai valganām virsmām. Priekšmeti metāla sienās nebūs atklāti.

Nepakļaut ierīci ūdens (arī lietus) ietekmei. Nenovietot ierīci kopā ar citām instrumentiem darbarīku kastē. Triecieni var bojāt detektoru.

Detektoru transportēt piegādātā iepakojumā.

Detektora lietošanas ilgstoša pārtraukuma gadījumos noņemt bateriju no ierīces. Neglabāt detektoru temperatūrā virs 60°C, tas var bojāt LCD displeju.

DETEKTORA APKALPOŠANA*Baterijas mainīšana*

Pirms pirmās lietošanas vai kad uz displeja ir redzams nolietotas baterijas simbols, instalēt jaunu bateriju. Lai to darīt, demontēt bateriju tvertnes vāku ierīces apakšā un noņemt nolietotu bateriju. Baterijas mainīšanas laikā pārbaudīt pareizu novietojumu. Šaurākais kontakts baterijas kamerā ir paredzēts baterijas "+" pola pieslēgšanai, un plašākais kontakts - baterijas "-" pola pieslēgšanai.

UZMANĪBU! Izmantot tikai labas kvalitātes sārmu baterijas.

Detektora ekrāns ir apgādāts ar baterijas rādītāju. Ja baterijas simbols ir redzams bez pildījuma, baterija jābūt mainīta uz jaunu.

Detektora ieslēgšana un izslēgšana

UZMANĪBU! Pirms detektora ieslēgšanas pārbaudīt, vai detektora rajons nav mitrs. Citā gadījumā nosusināt sensora rajonu ar mīkstu lupatiņu.

Lai ieslēgt detektoru, piespiediet un paturēsiet pogu 5 sekunžu laikā. Ierīce iedarbinās metāla detekcijas režīmā, pēc īsas pārbaudes būs gatava darbam. Gatavību apliecinās zaļa detektora diode. Sarkanās diodes un skaņas signāla gadījumā detektors jābūt kalibrēts.

Gadījumā, kad jebkura poga nav piespiesta 5 minūšu laikā, ierīce automātiski izslēgs. Tas atļaus pagarināt baterijas darba laiku.

Metāla elementu atklāšana

Piespiest metāla/strāvas detekcijas pogu, līdz metāla detekcijas simbola parādīšanai uz displeja. Pārbaudīt, vai spīd zaļa detektora diode.

Pietuvināt detektoru pie pārbaudītas virsmas, pārvietot detektoru pa virsmi. Metāla elementa atklāšanas gadījumā diodes rādītājs pārslēgs uz oranža diodi, pēc tam sarkano, mērījuma rādītājs palielinās savu amplitūdu un tiks dzirdams skaņas signāls. Ievērot mērījuma amplitūdu, vietā, kur amplitūda būs augstākā, atrodas metāla elements. Uz ekrāna parādīs metāla elementa aptuvenais attālums no detektora sensora un atklāta metāla veids. Magnēta simbols - feromagnētisks metāls, pārsvītrotā magnēta simbols - diamagnētisks metāls.

Uzmanību! Detektors informē par aptuvenu attālumu no metāla elementa. Rezultāts ir atkarīgs no metāla elementa lieluma un ierīces sensora pozīcijas. Attiecības līmenis tika noteikts tērauda nūjai ar diametru 18 mm, novietotai paralēli sensoram.

UZMANĪBU! Gadījumā, kad detekcijas signāls ir vājš, var būt neiespējama metāla veida vai attāluma noteikšana.

Koka elementu atklāšana

Piespiest koka detekcijas pogu, uz displeja parādīs simbols, redzams uz pogas. Pagaidīt līdz zaļās diodes uzliesmošanai. Pietuvināt detektoru pie pārbaudītas virsmas, pārvietot detektoru pa virsmi. Koka elementa atklāšanas gadījumā diodes rādītājs pārslēgs uz oranža diodi, pēc tam sarkano, mērījuma rādītājs palielinās savu amplitūdu un tiks dzirdams skaņas signāls. Ievērot mērījuma amplitūdu, vietā, kur amplitūda būs augstākā, atrodas koka elements.

UZMANĪBU! Pārvietošanas laikā nedrīkst attālināt detektoru no pārbaudītas virsmas. Visas detektora pēdiņas jākontaklē ar pārbaudītu virsmu.

Koka elementa atklāšanas gadījumā mērījuma rādītājs paaugstinās detekcijas amplitūdu. Detektors jābūt dažādas reizes pārvietots virs detekcijas vietas. Tas atļaus paaugstināt atklāšanas precizitāti. Vietā, kur mērījuma rādītājs parādīs visaugstāko vērtību, koka elements atrodas tieši zem detektora sensora.

UZMANĪBU! Gadījumā, kad detektors tiks nejauši pietuvināts pie koka elementa, uzliesmos oranža vai sarkana diode un tiks dzirdams skaņas signāls. Tādā gadījumā ir nepieciešami novietot detektoru pārbaudītas virsmas citā vietā, un pēc tam uzsākt atklāšanas procedūru no jaunas.

Vadi ar spriegumu atklāšana

Piespiest metāla/strāvas detekcijas pogu, līdz strāvas detekcijas simbola parādīšanai uz displeja. Pagaidīt līdz zaļās diodes uzliesmošanai. Pietuvināt detektoru pie pārbaudītas virsmas, pārvietot detektoru pa virsmi. Vadu ar spriegumu atklāšanas gadījumā diodes rādītājs pārslēgs uz oranža diodi, pēc tam sarkano, mērījuma rādītājs palielinās savu amplitūdu un tiks dzirdams skaņas signāls. Ievērot mērījuma amplitūdu, vietā, kur amplitūda būs augstākā, atrodas vads ar spriegumu.

Detektors var atklāt vadu ar spriegumu, pieslēgtu pie maiņstrāvu ar frekvenci 50 vai 60 Hz un spriegumu 110 V, 230 V un 380 V. Citi vadi var tikt atklāti kā metāla elementi.

Vada ar spriegumu rādītājs var parādīties uz displeja metāla un koka elementu atklāšanas laikā. Ja tiks redzams rādītājs, detektors jābūt pārvietots dažas reizes, virs vietas, kur var atrasties vads ar spriegumu. Lietotājs jānovēro rādītāja amplitūda. Visaugstākā mērījuma vietā atrodas vads ar spriegumu. Pēc vada ar spriegumu atklāšanas uzliesmos sarkana diode un ierīce emitēs skaņas signālu.

Vads ar spriegumu var būt visvieglāk atklāts, kad ir ieslēgts sprieguma avots. Tāpēc rekomendējam elektroenerģijas patērētājus.

UZMANĪBU! Dažādos gadījumos, piem., kad vadi ir novietoti aiz metāla virsmas vai mitras virsmas, var nebūt precīzi atklāti. Tādā gadījumā jābūt izmantots metāla detekcijas režīms.

UZMANĪBU! Ekrānētu vadu gadījumā vadu ar spriegumu detekcija var būt neefektīva. Tādi vadi, kā, piem., datoru tīkla vads vai pīts vads, netiks atklāti.

Detektora kalibrācija

Ja mērījuma rādītājs attēlo amplitūdu, oranža vai sarkana diode ir ieslēgta un skaņas signāls ir dzirdams pat ja tuvumā nav atradāmu priekšmetu, detektors jābūt kalibrēts. Lai to darīt, vispirms noņemot visus metāla elementus no detektora darbības diapazona, s.c. aprocēs, un paturēt detektoru gaisā. Ar izslēgtu detektoru piespiest un paturēt attiecīga detekcijas režīma pogu. Pēc tam, kad uzliesmos zaļa detektora diode, amplitūda būs "0" un skaņas signāls netiks dzirdams, detektors būs kalibrēts.

UZMANĪBU! Gadījumā, kad automātiskās kalibrācijas apliecināšana ilgstoši pulsē, nedrīkst strādāt ar detektoru sakarā ar iespējamiem neprecīziem rezultātiem. Tādā gadījumā detektors jābūt nosūtīts ražotāja servisa punktam atkārtotai kalibrēšanai.

Detektora konservācija

Detektoru tīrīt ar mīkstu, sausu lupatiņu. Nelietot tīrīšanas līdzekļus. Uz detektora nevar būt uzlīmētas nekādas uzlīmes, sevišķi ar metālu. Tas nelabvēlīgi ietekmēs detektora darbu. Nedrīkst noņemt ierīces pēdu apvalku. Nolietotus apvalkus mainīt uz jauniem. Pirms jaunu apvalku pielīmēšanas pilnīgi noņemt iepriekšēju apvalku atlikumus.

CHARAKTERISTIKA VÝROBKU

Detektor je schopen najít vodiče pod napětím, feromagnetické a diamagnetické kovové objekty a dřevěné nosníky nacházející se ve stěnách. Díky přehlednému displeji a jednoduché obsluze lze uvedené objekty rychle a přesně vyhledat. Optimální rozměry a bateriové napájení poskytují zařízení vysokou mobilitu.

UPOZORNĚNÍ! Nabízený detektor není měřidlem ve smyslu zákona o metrologii.

PŘÍSLUŠENSTVÍ

Detektor je dodáván v kompletním stavu a nevyžaduje žádnou další montáž. Ke správnému fungování je nutné pouze nainstalovat baterii.

TECHNICKÉ ÚDAJE

Parametr	Rozměrová jednotka	Hodnota
Katalogové č.		YT-73131
Druh detekovaných objektů		dřevo, kov, vodiče pod napětím (AC)
Detekční dosah		
- feromagnetické kovy	[mm]	80
- diamagnetické kovy	[mm]	60
- vodiče pod napětím (AC)	[mm]	50
- dřevo	[mm]	20
Napájení		9 V DC (9F22)
Provozní teplota	[°C]	0 ÷ +50
Teplota skladování	[°C]	-10 ÷ +60
Rozměry	[mm]	145 x 67 x 25
Hmotnost (bez baterie)	[kg]	0,13

VŠEOBECNÉ POKYNY

Detektor nepoužívejte v blízkosti silných elektromagnetických polí nebo vysokofrekvenčních elektrických signálů. Detektor nepoužívejte v prostředí, kde teplota okolí překračuje předepsaný provozní rozsah. V případě skladování při teplotě mimo provozní rozsah je třeba před zahájením práce počkat, až se zařízení vytemperuje na předepsanou provozní teplotu.

Stíněné vodiče, nízkonapěťové vodiče signálu (CATV, počítačové) lze najít pouze jako kovové objekty. Jestliže se hledané předměty nacházejí dále, než je maximální dosah detektoru, přístroj je nezjistí.

Je třeba se vyhnout používání detektoru na mokřích nebo vlhkých plochách. Objekty v kovových stěnách nelze přístrojem zjistit.

Nevystavujte detektor působení vody, zejména deště. Zařízení neskladujte ve skříňce na nářadí společně s jiným nářadím. Nárazy by mohly detektor zničit.

Detektor přepravujte v dodaném pouzdře.

V případě delších přestávek v používání detektoru je třeba ze zařízení vyjmout baterii. Detektor neskladujte při teplotě vyšší než 60 °C. Mohlo by dojít k poškození LCD displeje.

OBSLUHA DETEKTORU

Výměna baterie

Před prvním použitím nebo když se na displeji zobrazí ukazatel signalizující vybitou baterie, je třeba nainstalovat novou baterii. K tomuto účelu demontujte víko bateriového prostoru nacházejícího se na spodku zařízení a starou baterii vyjměte. Při výměně baterie věnujte pozornost správné polaritě. Užší kontakt v bateriovém prostoru je určen k připojení „+“ pólu baterie a širší kontakt k připojení „-“ pólu baterie.

UPOZORNĚNÍ! Používejte pouze alkalické baterie špičkové kvality.

Displej detektoru je vybaven ukazatelem stavu baterie. Je-li zobrazený symbol baterie prázdný, znamená to, že je třeba baterii vyměnit za novou.

Zapínání a vypínání detektoru

UPOZORNĚNÍ! Před zapnutím detektoru je třeba zkontrolovat, zda prostor okolo snímače není vlhký. V opačném případě prostor okolo snímače osušte měkkou utěrkou.

K zapnutí detektoru je třeba stlačit tlačítko vypínače a podržet ho stlačené po dobu cca 5 sekund. Zařízení se zapne v režimu detekce kovů a po krátkém testu bude připraveno k použití. Tento stav bude potvrzen rozsvícením zelené diody indikátoru.

V případě, že se rozsvítí červená dioda indikátoru a zazní zvukový signál, je nutné provést kalibraci detektoru.

Jestliže od posledního stlačení libovolného tlačítka uplyne cca 5 minut, zařízení se automaticky vypne. Umožní to prodloužit intervaly mezi výměnami baterie.

Detekce kovových objektů

Opakovaně stlačte tlačítko detekce kovu/proudu do okamžiku, kdy se na displeji objeví symbol detekce kovu. Zkontrolujte, zda svítí zelená dioda indikátoru.

Přiložte detektor ke sledované ploše a posouvejte ho po ní. V případě detekování kovového objektu se diodový indikátor přepne a rozsvítí se oranžová a následně červená dioda. Na ukazateli měření se zvýší amplituda a zazní se zvukový signál. Je třeba sledovat amplitudu měření. Na místě, kde bude její hodnota největší, se nachází kovový objekt. Na displeji se také zobrazí orientační vzdálenost kovového objektu od senzoru detektoru a druh detekovaného kovu. Symbol magnetu – feromagnetický kov, symbol přeškrtnutého magnetu – diamagnetický kov.

Upozornění! Detektor zobrazuje pouze orientační vzdálenost od kovového objektu. Odčítání závisí na velikosti a poloze kovového objektu vůči senzoru přístroje. Referenční hodnota byla nastavená pro kovovou tyč s průměrem 18 mm uloženou paralelně se senzorem.

UPOZORNĚNÍ! V případě slabého signálu detekce se může stát, že stanovení druhu kovu a vzdálenosti od něho nebude možné.

Detekce dřevěných objektů

Stlaďte tlačítko detekce dřeva, na displeji se objeví symbol jako na tlačítku. Počkejte, až se na indikátoru rozsvítí zelená dioda. Přiložte detektor ke sledované ploše a posouvejte ho po ní. Když bude detekován dřevěný objekt, diodový indikátor se přepne a rozsvítí se oranžová a následně červená dioda. Na ukazateli měření se zvýší amplituda a zazní zvukový signál. Je třeba sledovat amplitudu měření. Na místě, kde bude její hodnota největší, se nachází dřevěný objekt.

UPOZORNĚNÍ! Během posouvání se detektor nesmí odtrhnout od sledované plochy. Všechny patky detektoru musí být v trvalém kontaktu se sledovanou plochou.

V případě detekování dřevěného objektu se bude na ukazateli zvětšovat amplituda měření. Detektor je třeba přesouvat nad místem detekce vícekrát. Dosáhne se tak větší přesnosti detekce. V místě, kde ukazatel měření ukáže největší hodnotu amplitudy, se dřevěný objekt nachází přesně pod senzorem detektoru.

UPOZORNĚNÍ! V případě náhodného přiložení detektoru přímo nad dřevěný objekt bude svítit oranžová nebo červená dioda a bude znít zvukový signál. V takovém případě je nutné přiložit detektor na jiné místo sledované plochy a potom zahájit proces detekce od začátku.

Detekce vodičů pod napětím

Opakovaně stlačte tlačítko detekce kovu/proudu do okamžiku, kdy se na displeji objeví symbol detekce proudu. Počkejte, až se na indikátoru rozsvítí zelená dioda. Přiložte detektor ke sledované ploše a posouvejte ho po ní. V případě detekce vodiče pod napětím se diodový indikátor přepne a rozsvítí se oranžová a následně červená dioda. Na ukazateli měření se zvýší amplituda a zazní zvukový signál. Je třeba sledovat amplitudu měření. Na místě, kde bude její hodnota největší, se nachází vodič pod napětím.

Detektor je schopen určit polohu vodičů pod napětím, kterými teče střídavý proud s frekvencí 50 nebo 60 Hz a napětí má hodnotu 110 V, 230 V nebo 380 V. Jiné vodiče je možné detekovat jen jako kovové objekty.

Ukazatel vodiče pod napětím se může na displeji zobrazit jak při detekci kovových, tak i dřevěných objektů. V případě, že se tento ukazatel zobrazí, je třeba detektor vícekrát přesunout nad místem, kde se vodič pod napětím může nacházet. Je třeba sledovat amplitudu měření. Na místě, kde bude její hodnota největší, se nachází vodič pod napětím. V případě detekce vodiče pod napětím bude svítit červená dioda indikátoru a bude znít zvukový signál.

Vodiče pod napětím lze nejnadhěji najít tehdy, když nimi reálně teče elektrický proud. Proto je vhodné zapnout příslušné elektrospotřebiče.

UPOZORNĚNÍ! V některých případech, například když jsou vodiče umístěné za kovovým povrchem nebo vlhkou plochou, jejich přesná detekce není možná. V takovém případě je třeba použít režim detekce kovu.

UPOZORNĚNÍ! V případě stíněných vodičů se detekce vodičů pod napětím může ukázat jako neúčinná. Takové vodiče jako počítačový kroucený kabel nebo splétané vodiče přístroj není schopen objevit.

Kalibrace detektoru

Jestliže ukazatel měření ukazuje amplitudu, svítí oranžová nebo červená dioda indikátoru a zní zvukový signál navzdory tomu, že žádné zjiitelné objekty v daném režimu měření nejsou přítomné, je třeba detektor podrobit ruční kalibraci. K tomuto účelu je třeba z dosahu detektoru odstranit veškeré předměty, které by mohly být detektorem detekované (včetně např. náramků na ruce), a podržet detektor ve vzduchu. Při vypnutém detektoru stlačte a podržte stlačené tlačítko zvoleného režimu detekce. Po tom, jakmile se rozsvítí zelená dioda indikátoru, amplituda bude mít hodnotu „0“ a nebude znít zvukový signál, bude to znamenat, že detektor je okalibrován.

UPOZORNĚNÍ! Jestliže potvrzení automatické kalibrace delší dobu pulzuje, nesmí se s detektorem pracovat s ohledem na nepřesné výsledky. V takovém případě je nutné detektor poslat do servisního střediska výrobce na novou kalibraci.

Údržba detektoru

K čištění detektoru používejte měkkou, suchou utěrku. Nepoužívejte žádné čisticí prostředky. Na detektor se nesmí lepit žádné nálepky, zejména takové, které obsahují kov. Ovlivnilo by to nepříznivě práci detektoru. Neodstraňujte obložení patek přístroje. V případě jejich opotřebení nebo poškození je nutné je vyměnit za nové. Před nalepením nového obložení je nutné kompletně odstranit zbytky původního.

CHARAKTERISTIKA VÝROBKU

Detektor dokáže vyhľadať vodiče pod napätím, feromagnetické a diamagnetické kovové objekty a drevené nosníky nachádzajúce sa v stenách. Vďaka prehľadnému displeju a jednoduchej obsluhu je možné spomenuté objekty rýchlo a presne vyhľadať. Optimálne rozmery a batériové napájanie poskytuje zariadeniu vysokú mobilitu.

UPOZORNENIE! Ponúkaný detektor nie je meradlom v zmysle zákona o metrologii.

PRÍSLUŠENSTVO

Detektor sa dodáva v kompletnom stave a nevyžaduje žiadnu montáž. Pre správne fungovanie je nutné iba inštalovať batériu.

TECHNICKÉ ÚDAJE

Parameter	Rozmerová jednotka	Hodnota
Katalógové č.		YT-73131
Druh detegovaných objektov		drevo, kov, vodiče pod napätím (AC)
Dosah detekcie		
- feromagnetické kovy	[mm]	80
- diamagnetické kovy	[mm]	60
- vodiče pod napätím (AC)	[mm]	50
- drevo	[mm]	20
Napájanie		9 V DC (9F22)
Prevádzková teplota	[°C]	0 ÷ +50
Teplota skladovania	[°C]	-10 ÷ +60
Rozmery	[mm]	145 x 67 x 25
Hmotnosť (bez batérie)	[kg]	0,13

VŠEOBECNÉ POKYNY

Detektor nepoužívajte v blízkosti silných elektromagnetických polí alebo vysokofrekvenčných elektrických signálov. Detektor nepoužívajte v prostredí, kde teplota okolia prekračuje predpísaný prevádzkový rozsah. V prípade skladovania pri teplote mimo prevádzkového rozsahu je nutné pred zahájením práce počkať, až sa zariadenie vytemperuje na predpísanú prevádzkovú teplotu.

Tienené vodiče alebo nízkonapäťové vodiče signálu (CATV, počítačové) je možné nájsť iba ako kovové objekty. Ak sa hľadané objekty nachádzajú ďalej než maximálny dosah detekcie, prístroj ich nezistí.

Je potrebné sa vyhýbať používaniu detektora na mokrých alebo vlhkých plochách. Objekty v kovových stenách nie je možné prístrojom zistiť.

Nevystavujte detektor pôsobeniu vody, najmä dažďa. Zariadenie neskladujte v skrinke na náradie spolu s iným náradím. Nárazy by mohli detektor zničiť.

Detektor prepravujte v dodanom puzdre.

V prípade dlhších prestávok v používaní detektora je potrebné zo zariadenia vybrať batériu. Detektor neskladujte pri teplote vyššej ako 60 °C. Mohol by sa poškodiť LCD displej.

OBSLUHA DETEKTORA

Výmena batérie

Pred prvým použitím alebo keď sa na displeji zobrazí ukazovateľ signalizujúci vybitú batériu, je potrebné inštalovať novú batériu. Demontujte veko batériového priestoru nachádzajúceho sa na spodku zariadenia a starú batériu vyberte. Pri výmene batérie venujte pozornosť správnej polarite. Užší kontakt v batériovom priestore je určený na pripojenie „+“ pólu batérie a širší kontakt na pripojenie „-“ pólu batérie.

UPOZORNENIE! Používajte iba alkalické batérie špičkovej kvality.

Displej detektora je vybavený ukazovateľom stavu batérie. Ak je zobrazený symbol batérie prázdny, znamená to, že je treba batériu vymeniť za novú.

Zapínanie a vypínanie detektora

UPOZORNENIE! Pred zapnutím detektora je potrebné skontrolovať, či priestor okolo snímača nie je vlhký. V opačnom prípade priestor okolo snímača osušte mäkkou handričkou.

Pre zapnutie detektora je potrebné stlačiť tlačidlo vypínača a podržať ho stlačené po dobu cca 5 sekúnd. Zariadenie sa zapne v režime detekcie kovu a po krátkom teste bude pripravené na použitie. Tento stav bude potvrdený zasvietením zelenej diódy indikátora.

V prípade, že sa rozsvieti červená dióda indikátora a zaznie zvukový signál, je nutné vykonať kalibráciu detektora.

Ak od posledného stlačenia ľubovoľného tlačidla uplynie cca 5 minút, zariadenie sa automaticky vypne. Umožní to predĺžiť interval medzi výmenami batérií.

Detekcia kovových objektov

Stlačte tlačidlo detekcie kovu/prúdu až do okamihu, kedy sa na displeji objaví symbol detekcie kovu. Skontrolujte, či svieti zelená dióda indikátora.

Priložte detektor k sledovanej ploche a posúvajte ho po nej. V prípade detegovania kovového objektu sa diódový indikátor prepne a rozsvieti sa oranžová a následne červená dióda. Na ukazovateli merania sa zvýši amplitúda a zaznie zvukový signál. Je treba sledovať amplitúdu merania. Na mieste, kde bude jej hodnota najväčšia, sa nachádza kovový objekt. Na displeji sa tiež zobrazí orientačná vzdialenosť kovového objektu od senzora detektora a druh detegovaného kovu. Symbol magnetu – feromagnetický kov, symbol prečiarknutého magnetu – diamagnetický kov.

Upozornenie! Detektor zobrazuje iba orientačnú vzdialenosť od kovového objektu. Odčítanie je závislé od veľkosti a polohy kovového objektu voči senzoru prístroja. Referenčná hodnota bola nastavená pre kovovú tyč s priemerom 18 mm uloženú paralelne so senzom.

UPOZORNENIE! V prípade slabého signálu detekcie sa môže stať, že zistenie druhu kovu a vzdialenosti od neho nebude možné.

Detekcia drevených objektov

Stlačte tlačidlo detekcie dreva, na displeji sa objaví symbol ako na tlačidle. Počkajte, až sa na indikátore rozsvieti zelená dióda. Priložte detektor k sledovanej ploche a posúvajte ho po nej. Keď bude detegovaný drevený objekt, diódový indikátor sa prepne a rozsvieti sa oranžová a následne červená dióda. Na ukazovateli merania sa zvýši amplitúda a zaznie zvukový signál. Je treba sledovať amplitúdu merania. Na mieste, kde bude jej hodnota najväčšia, sa nachádza drevený objekt.

UPOZORNENIE! Počas posúvania sa detektor nesmie odtrhnúť od sledovanej plochy. Všetky pätky detektora musia byť v trvalom kontakte so sledovanou plochou.

V prípade detegovania dreveného objektu sa bude na ukazovateli zväčšovať amplitúda merania. Detektor je potrebné presunúť nad miestom detekcie viackrát. Dosiahne sa tak vyššia presnosť detekcie. Na mieste, kde ukazovateľ merania ukáže najväčšiu hodnotu amplitúdy, sa drevený objekt nachádza presne pod senzom detektora.

UPOZORNENIE! V prípade náhodného priloženia detektora priamo nad drevený objekt bude svietiť oranžová alebo červená dióda indikátora a bude znieť zvukový signál. V takom prípade je nutné priložiť detektor na iné miesto sledovanej plochy a potom zahájiť proces detekcie od začiatku.

Detekcia vodičov pod napätím

Stlačte tlačidlo detekcie kovu/prúdu až do okamihu, kedy sa na displeji objaví symbol detekcie prúdu. Počkajte, až sa na indikátore rozsvieti zelená dióda. Priložte detektor k sledovanej ploche a posúvajte ho po nej. V prípade detekcie vodiča pod napätím sa diódový indikátor prepne a rozsvieti sa oranžová a následne červená dióda. Na ukazovateli merania sa zvýši amplitúda a zaznie zvukový signál. Je treba sledovať amplitúdu merania. Na mieste, kde bude jej hodnota najväčšia, sa nachádza vodič pod napätím.

Detektor je schopný určiť polohu vodičov pod napätím, ktorými tečie striedavý prúd s frekvenciou 50 alebo 60 Hz a napätie má hodnotu 110 V, 230 V alebo 380 V. Iné vodiče je možné detegovať iba ako kovové objekty.

Ukazovateľ vodiča pod napätím sa môže na displeji zobrazovať ako pri detekcii kovových, tak aj drevených objektov. V prípade, že sa tento ukazovateľ zobrazí, je potrebné detektor niekoľkokrát presunúť nad miestom, kde sa vodič pod napätím môže nachádzať. Je nutné sledovať amplitúdu merania. Na mieste, kde bude jej hodnota najväčšia, sa nachádza vodič pod napätím. V prípade detekcie vodiča pod napätím bude svietiť červená dióda indikátora a bude znieť zvukový signál.

Vodiče pod napätím je možné najjednoduchšie nájsť vtedy, keď cez ne reálne tečie elektrický prúd. Preto je vhodné zapnúť príslušné elektrospotrebiče.

UPOZORNENIE! V niektorých prípadoch, napríklad keď sú vodiče umiestnené za kovovým povrchom alebo vlhkou plochou, ich presná detekcia nie je možná. V takom prípade je potrebné použiť režim detekcie kovu.

UPOZORNENIE! V prípade tienených vodičov sa detekcia vodičov pod napätím môže ukázať ako neúčinná. Také vodiče ako počítačový krútený kábel alebo spletané vodiče prístroj nie je schopný objaviť.

Kalibrácia detektora

Ak ukazovateľ merania ukazuje amplitúdu, svieti oranžová alebo červená dióda indikátora a znie zvukový signál napriek tomu, že žiadne zistiteľné objekty v danom režime merania nie sú prítomné, je treba detektor podrobiť ručnej kalibrácii. K tomuto účelu je potrebné z dosahu detektora odstrániť všetky predmety, ktoré by mohli byť detektorom detegované (vrátane napr. náramku na ruke), a podržať detektor vo vzduchu. Pri vypnutom detektore stlačte a podržte stlačené tlačidlo zvoleného režimu detekcie. Po tom, ako sa rozsvieti dióda indikátora, amplitúda bude mať hodnotu „0“ a nebude znieť zvukový signál, bude to znamenať, že detektor je skalibrovaný.

UPOZORNENIE! Ak potvrdenie automatickej kalibrácie dlhší čas pulzuje, nesmie sa s detektorom pracovať s ohľadom na nepresné výsledky. V takom prípade je nutné detektor poslať do servisného strediska výrobcu na novú kalibráciu.

Údržba detektora

Na čistenie detektora používajte mäkkú, suchú utierku. Nepoužívajte žiadne čistiace prostriedky. Na detektor sa nesmú lepiť žiadne nálepky, najmä také, ktoré obsahujú kov. Ovplyvnilo by to nepriaznivo prácu detektora. Neodstraňujte obloženie pätiiek prístroja. V prípade ich opotrebenia alebo poškodenia je nutné ho vymeniť za nové. Pred nalepením nového obloženia je nutné kompletne odstrániť zvyšky pôvodného.

A TERMÉK JELLEMZŐI

A vezetékkereső képes megtalálni a falakban a feszültség alatt lévő vezetékeket, ferromágneses és nem mágnesezhető fém elemeket, valamint fagerendákat. A jól olvasható kijelzőnek és a könnyű kezelhetőségének köszönhetően gyorsan és precízen meg lehet vele találni az említett elemeket. Kis méretek, valamint az elemről történő tápellátás nagy mobilitást biztosít a készüléknek.

FIGYELEM! Az ajánlott eszköz a „Mérésügyi törvény” értelmében nem mérőeszköz.

TARTOZÉKOK

A berendezést komplett állapotban szállítjuk, összeszerelésre nincs szükség. A megfelelő működéshez egyedül az elemet kell betenni.

MŰSZAKI ADATOK

Paraméter	Mértékegység	Érték
Katalógusszám		YT-73131
Megtalálható tárgyak fajtája		fa, fém, feszültség (A.C.) alatt lévő vezetékek
Érzékelési hatókör		
- ferromágneses fémek	[mm]	80
- nem mágnesezhető fémek	[mm]	60
- feszültség alatt lévő vezetékek (A.C.)	[mm]	50
- fa	[mm]	20
Tápfeszültség		9 V D.C. (9F22)
Üzemi hőmérséklet	[°C]	0 ÷ +50
Tárolási hőmérséklet	[°C]	-10 ÷ +60
Méretek	[mm]	145 x 67 x 25
Súly (elem nélkül)	[kg]	0,13

ÁLTALÁNOS AJÁNLÁSOK

Ne használja a vezetékkeresőt erős mágneses terek vagy nagyfrekvenciás áramforrások közelében. Ne használja a vezetékkeresőt olyan környezetben, ahol a hőmérséklet meghaladja az üzemi hőmérsékletet. Abban az esetben, ha a hőmérséklet kívül esik az üzemi hőmérsékleten, a munka megkezdése előtt meg kell várni, amíg a készülék üzemi hőmérsékletre hűl.

Az árnyékolt kábeleket, alacsony feszültségű jel vezetékeket (CATV, számítógép) csak a fém elemeként érzékeli. Ha a keresendő vezeték a maximális hatókörnél távolabb található, a vezetékkereső nem érzékeli.

Kerülni kell a vezetékkereső használatát vizes vagy nedves felületeken. A fém falakban lévő tárgyakat a készülék nem érzékeli.

Ne engedje, hogy a vezetékkeresőt víz érje, beleértve az esőt. Nem szabad a készüléket más készülékekkel együtt fém szerszámosládába rakni. Az ütődések tönkreteszhetik a vezetékkeresőt.

A keresőt a csatolt tokban kell szállítani.

Ha a vezetékkeresőt hosszabb időn keresztül nem használja, az elemet ki kell venni a berendezésből. Ne tárolja a vezetékkeresőt 60°C feletti hőmérsékleten, ez károsíthatja az LCD kijelzőt.

A VEZETÉKKERESŐ KEZELÉSE

Az elem cseréje

Az első használat előtt, vagy, ha a kijelzőn megjelenik a kimerült elem jele, új elemet kell betenni. Ehhez le kell venni az elemek fedelét, amely a készülék alján található, és ki kell venni a régi elemeket. Az elemek cseréjekor ügyelni kell a helyes polarításra. Az elemtartóban található keskenyebb érintkező az elem „+” pólusának, a keskenyebb a „-” pólusának csatlakoztatására szolgál.

FIGYELEM! Kizárólag jó minőségű, alkáli elemet használjon.

A vezetékkereső képernyőjén látható az elem töltöttsége. Ha az elem jele nincs kitöltve, az azt jelenti, hogy az elemet ki kell cserélni egy újra.

A vezetékkereső be- és kikapcsolása

FIGYELEM! A vezetékkereső bekapcsolása előtt meg kell győződni róla, hogy az érzékelő területe nem nedves-e. Ha igen, meg kell szárítani egy puha törölrönggyel.

A vezetékkereső bekapcsolásához nyomja meg, és tartsa kb. 5 másodpercig benyomva a kapcsoló nyomógombját. A készülék fémkeresés üzemmódban indul el, amely teszt után üzemkész lesz. Ezt a kijelzőn egy zöld dióda kigyulladás jelez.

Abban az esetben, ha a kijelzőn vörös dióda világít, és hangjelzést ad ki, a detektort kalibrálni kell.

Ha az utolsó gombnyomás után eltelik körülbelül 5 perc, a készülék automatikusan kikapcsol. Ez hosszabbítja az elem élettartamát.

Fém elemek érzékelése

Nyomja meg a fém / áram érzékelés nyomógombját, egészen addig, amíg a fémkeresés jele meg nem jelenik a kijelzőn. Győződjön meg róla, hogy világít a kijelző zöld diódája.

Tegye a keresőt a vizsgált felületre, és mozgassa rajta. Ha fémet talál, az addig zöld fényel világító kijelző a narancssárgára vált át, majd a vörösre, mérési jel amplitúdója megnövekszik, és hangjelzés hallható. Figyelni kell a mérési jel amplitúdóját, ahol ez a legnagyobb érték, ott található a fém elem. A képernyőn az is látható, hogy körülbelül milyen messze van a fémtárgy a kereső érzékelőjétől, és milyen fajta fémet talált. Mágnes jel – ferromágneses fém, áthúzott mágnes jel –nem mágnesezhető fém.

Figyelem! A detektor csak tájékoztató távolságot ad meg a fém tárgytól. Az érzékelés függ a fémtárgy méretétől és a készülék érzékelőjéhez viszonyított helyzetétől. A viszonyítási szint 18 mm-es, a szennyezéssel párhuzamos acélpálcára lett meghatározva.

FIGYELEM! Ha gyenge az érzékelés jele, előfordulhat, hogy nem lehet meghatározni a fém fajtáját, valamint a távolságát.

Fa elemek érzékelése

Ha megnyomja a fa érzékelés gombját, a kijelzőn megjelenik a gombon látható jel. Meg kell várni, amíg a kijelzőn kigyullad a zöld dióda. Tegye a keresőt a vizsgált felületre, és mozgassa rajta. Ha fa tárgyat talál, az addig zöld fényel világító kijelző a narancssárgára vált át, majd a vörösre, mérési jel amplitúdója megnövekszik, és hangjelzés hallható. Figyelni kell a mérési jel amplitúdóját, ahol ez a legnagyobb érték, ott található a fa elem.

FIGYELEM! A mozgás közben nem szabad a keresőt elvenni a vizsgált felületről. A kereső minden talpának érintkeznie kell a vizsgált felülettel.

Ha fa elemet érzékel, a mérési mutató kijelzése nagyobb amplitúdójú lesz. A keresőt néhányszor el kell húzni az érzékelés helye felett. Ezzel növelni lehet az érzékelés pontosságát. Azon a helyen ahol a mérési jelzés a legnagyobb értéket mutatja, a fa elem pontosan a kereső érzékelő alatt található.

FIGYELEM! Abban az esetben, ha a vezetékkeresőt véletlenül közvetlenül a fa elem fölé helyezi, a kijelző narancssárga vagy a vörös diódája fog világítani, és hangjelzés hallható. Ilyen esetben a keresőt egy más helyen kell a vizsgált felületre tenni, majd újra kell kezdeni a keresési folyamatot.

Feszültség alatt lévő vezeték érzékelése

Nyomja meg a fém / áram érzékelés nyomógombját, egészen addig, amíg az áram érzékelés jele meg nem jelenik a kijelzőn. Meg kell várni, amíg a kijelzőn kigyullad a zöld dióda. Tegye a keresőt a vizsgált felületre, és mozgassa rajta. Abban az esetben, ha feszültség alatt lévő vezeték érzékel, a diódás kijelzőn a narancsszínű dióda kezd el világítani, majd a vörösre gyullad ki, a mérés kijelzésének növekszik az amplitúdója, és hangjelzés hallható. Figyelni kell a mérési jel amplitúdóját, ahol ez a legnagyobb érték, ott található a feszültség alatt lévő vezeték.

A kereső képes kimutatni, hol találhatóak feszültség alatt lévő vezeték, amelyekben 50 vagy 60 Hz frekvenciájú, és 110 V, 230 V vagy 380 V feszültségű, váltóáram folyik. Más vezetékeket közönséges fémtárgyakként érzékelhet.

A feszültség alatti vezeték jele megjelenhet a kijelzőn fém és fa tárgyak érzékelése esetén is. Ha megjelenik a jelzés, el kell húzni a keresőt néhányszor a hely felett, ahol a feszültség alatti vezeték lehet. Figyelni kell a jelzés amplitúdóját. A legnagyobb jelzés helyén található a feszültség alatt lévő vezeték. Ha feszültség alatt lévő vezeték érzékel, a kijelzőn a vörös dióda világít, és hangjelzés hallható.

A feszültség alatt lévő vezetékeket a legkönnyebb akkor érzékelni, ha tényleg folyik bennük áram. Ehhez be kell kapcsolni az elektromos fogasztókat.

FIGYELEM! Egyes esetekben, például akkor, ha a vezeték fém vagy nedves felület mögött vannak,

nem lehet őket pontosan érzékelni. Ebben az esetben a fémerzékelési üzemmódot kell használni.

FIGYELEM! Árnyékolt vezetékek esetén a feszültség alatti vezetékek érzékelése esetleg nem sikerülhet. Az olyan vezetékek, mint a számítógépes csavart érpárokat vagy a fonott vezetékeket a kereső nem érzékeli.

A kereső kalibrálása

Ha a mérési jelzés amplitúdót mutat, világít a narancssárga vagy vörös dióda, és hangjelzés hallható, még akkor is, ha nincs is kimutatható tárgy a kereső kiválasztott üzemmódjában, a keresőt kalibrálni kell. Ehhez el kell távolítani minden olyan tárgyat a kereső hatósugarából, amit érzékelhet, beleértve ebbe az ékszereket is, és a keresőt a levegőben kell tartani. Kikapcsolt keresőnél meg kell nyomni, és megnyomva kell tartani a kiválasztott érzékelési mód nyomógombját. Miután kigyullad a kijelző zöld diódája, és az amplitúdó „0”, és nem hallható hangjelzés, az azt jelenti, hogy a vezetékkereső kalibrálva lett.

FIGYELEM! Ha az automatikus kalibrálásának megerősítése hosszabb ideig villog, nem szabad dolgozni a vezetékkeresővel, mivel pontatlan eredményt ad. Ilyen esetben a keresőt el kell küldeni ismételt kalibrálásra a gyártó szervizébe.

A kereső karbantartása

A keresőt puha, száraz törölruhával kell tisztítani. Ne használjon tisztítószert. A keresőre nem szabad semmilyen címkét ragasztani, főként olyat, ami fémet tartalmaz. Ez hátrányosan befolyásolja a kereső üzemét. Ne távolítsa el a készülék talpainak burkolatát. Ha elkopnak vagy megsérülnek, ki kell őket cserélni újra. Az új burkolat felragasztása előtt teljes egészében el kell távolítani a régiét.

DESCRIEREA PRODUSULUI

Detectorul poate descoperi cabluri sub tensiune, piese din metale feromagnetice și diamagnetice, precum și bârne din lemn situate în pereți. Datorită afișajului lizibil și capacității de operare facilă se poate efectua detectarea rapidă și precisă a pieselor menționate. Dimensiunile reduse și alimentarea cu baterie asigură mobilitatea crescută a aparatului.

ATENȚIE! Detectorul nu este un dispozitiv de măsurare în sensul legii "Dreptul măsurătorilor".

DOTARE

Detectorul este livrat complet și nu necesită montaj. Pentru funcționarea corectă este necesară doar instalarea bateriei.

DATE TEHNICE

Parametru	Unitate de măsură	Valoare
Nr. catalog		YT-73131
Tipul de obiecte detectate		lemn, metal, cabluri sub tensiune (A.C.)
Raza de acțiune detectare		
- metale feromagnetice	[mm]	80
- metale diamagnetice	[mm]	60
- cabluri sub tensiune (A.C.)	[mm]	50
- lemn	[mm]	20
Alimentare		9V D.C. (9F22)
Temperatura de funcționare	[°C]	0 ÷ +50
Temperatura de depozitare	[°C]	-10 ÷ +60
Dimensiuni	[mm]	145 x 67 x 25
Masa (fără baterii)	[kg]	0,13

RECOMANDĂRI GENERALE

A nu se utiliza detectorul în apropierea câmpurilor electromagnetice puternice sau a semnalelor electrice cu frecvență ridicată. A nu se utiliza detectorul în mediu în care temperatura ambientală depășește intervalul de funcționare. În caz de depozitare la o temperatură neconformă cu intervalul de funcționare a se aștepta ca aparatul să atingă o temperatură din intervalul de funcționare.

Cablurile ecranate, cablurile de semnal cu tensiune joasă (CATV, pentru calculator) vor fi detectate doar ca piese metalice. În cazul în care se încearcă detectarea unor obiecte situate dincolo de raza maximă de acțiune a detectorului, acestea nu vor fi detectate.

A nu se utiliza detectorul pe suprafețe ude sau umede. Obiectele din pereții metalici nu pot fi detectate.

A nu se expune detectorul la acțiunea apei, inclusiv a ploii. A nu se amplasa aparatul împreună cu alte unelte în cutia pentru unelte. Loviturile pot deteriora detectorul.

A se transporta detectorul în ambalajul din dotare.

În cazul în care detectorul nu este utilizat o perioadă mai îndelungată a se scoate bateriile din aparat. A nu se depozita detectorul la o temperatură de peste 60°C, acest fapt poate deteriora afișajul LCD.

OPERAREA DETECTORULUI

Schimbarea bateriei

Înainte de prima utilizare sau când pe afișaj se afișează indicatorul de baterie uzată, a se instala imediat o baterie nouă. Pentru a face acest lucru a se demonta capacul bateriei situat pe partea de jos a aparatului și a se scoate bateria veche. La schimbarea bateriilor a se avea grijă la polaritatea corespunzătoare. Capătul mai îngust din compartimentul bateriei este destinat pentru conectarea polului „+” al bateriei, iar capătul mai larg pentru conectarea polului „-” al bateriei.

ATENȚIE! A se utiliza doar baterii alcaline de bună calitate.

Afișajul detectorului este prevăzut cu indicator al nivelului de baterie. În cazul în care simbolul bateriei este vizibil dar nu este plin, a se schimba bateria cu una nouă.

Pornirea și oprirea detectorului

ATENȚIE! Înainte de porni detectorul a se verifica dacă suprafața senzorului este umedă. În caz contrar a se usca suprafața senzorului cu o lavetă moale.

Pentru a porni detectorul a se menține apăsat comutatorul timp de aprox. 5 secunde. Aparatul pornește în modul de detectare a metalului, după o probă scurtă va fi putea fi utilizat. Acest lucru va fi confirmat prin aprinderea diodei verzi pe afișaj.

În cazul în care se aprinde dioda roșie a indicatorului și se aude un semnal sonor este necesar să se efectueze calibrarea detectorului.

În cazul în care de la ultima apăsare a oricărui buton se scurg aproximativ 5 minute, aparatul se oprește automat. Acest lucru permite prelungirea perioadei de schimbare a bateriei.

Detectarea pieselor din metal

A se apăsa butonul de detectare a metalului/ curentului până simbolul de detectare a metalului apare pe afișaj. A se asigura că dioda verde a indicatorului este aprinsă.

A se așeza detectorul pe suprafața detectată și a se deplasa pe această suprafață. În caz de detectare a unei piese din metal, indicatorul cu diode aprinde dioda portocalie, iar apoi dioda roșie, indicația de măsurare își mărește amplitudinea și se va auzi un semnal sonor. A se observa amplitudinea măsurătorii, în locul în care se observă cea mai mare valoare se află o piesă din metal. Pe ecran se afișează, de asemenea, distanța orientativă dintre piesa din metal și senzorul detectorului precum și tipul de metal detectat. Simbol cu magnet - metal feromagnetic, simbol cu magnet tăiat - metal diamagnetic.

Atenție! Detectorul indică doar distanța orientativă față de piesa din metal. Valoarea depinde de dimensiunea și de poziția piesei din metal față de senzorul aparatului. Nivelul de referință a fost stabilit pentru tija de oțel cu diametrul 18 mm amplasată paralel cu senzorul.

ATENȚIE! În cazul unui semnal slab de detectare poate fi imposibilă stabilirea tipului de metal și distanța față de acesta.

Detectarea pieselor din lemn

A se apăsa butonul de detectare a lemnului până ce simbolul apare pe afișaj. A se aștepta până ce pe afișaj se aprinde dioda verde. A se așeza detectorul pe suprafața detectată și a se deplasa pe această suprafață. În caz de detectare a unei piese din lemn, indicatorul cu diode aprinde dioda portocalie, iar apoi dioda roșie, indicația de măsurare își mărește amplitudinea și se va auzi un semnal sonor. A se observa amplitudinea măsurătorii, în locul în care se observă cea mai mare valoare se află o piesă din lemn.

ATENȚIE! A nu se depărta detectorul de suprafața de detectat pe durata deplasării. Toate piciorușele detectorului trebuie să atingă suprafața de detectat.

În caz de detectare a unei piese din lemn, indicatorul de măsurare va mări amplitudinea de indicare. Detectorul trebuie deplasat de câteva ori deasupra locului de detectare. Acest lucru permite sporirea preciziei de detectare. Piesa de lemn se află exact sub locul în care indicatorul de măsurare indică cea mai mare valoare măsurată.

ATENȚIE! În caz de așezare accidentală a detectorului asupra piesei din lemn, se va aprinde dioda portocalie sau cea roșie a indicatorului și se va auzi un semnal sonor. În acest caz a se așeza detectorul în alt loc din suprafața de detectat și a se începe din nou procedura de detectare.

Detectarea cablurilor sub tensiune

A se apăsa butonul de detectare a metalului/ curentului până simbolul de detectare a curentului apare pe afișaj. A se aștepta până ce pe afișaj se aprinde dioda verde. A se așeza detectorul pe suprafața detectată și a se deplasa pe această suprafață. În caz de detectare a unui cablu sub tensiune, indicatorul cu diode aprinde dioda portocalie, iar apoi dioda roșie, indicația de măsurare își mărește amplitudinea și se va auzi un semnal sonor. A se observa amplitudinea măsurătorii, în locul în care se observă cea mai mare valoare se află cablul sub tensiune.

Detectorul poate indica localizarea cablurilor sub tensiune prin care circulă curent alternativ cu frecvența de 50 sau 60 Hz și tensiunea de 110 V, 230 V și 380 V. Alte cabluri pot fi detectate doar ca piese din metal.

Indicatorul cablului sub tensiune poate apărea pe afișaj, de asemenea, atunci când detectează piese din metal cât și piese din lemn. În cazul în care apare indicatorul a se deplasa de câteva ori detectorul asupra locului în care se poate afla cablul sub tensiune. A se observa amplitudinea indicatorului. În locul în care se observă cea mai mare valoare se află cablul sub tensiune. În caz de detectare a unui cablu

sub tensiune, se va aprinde dioda roșie a indicatorului și se va auzi un semnal sonor. Cablurile sub tensiune pot fi descoperite cel mai ușor dacă prin acestea într-adevăr trece curent. Pentru a face acest lucru a se porni receptoarele de energie electrică.

ATENȚIE! În unele cazuri, de exemplu dacă cablurile sunt amplasate în spatele unei suprafețe din metal sau a unei suprafețe umede, acestea nu pot fi detectate exact. În această situație trebuie utilizat modul de detectare a metalului.

ATENȚIE! În cazul cablurilor ecranate, detectarea cablurilor sub tensiune poate fi neeficientă. Cablurile precum cele pentru calculator sau cele împletite nu vor fi detectate.

Calibrarea detectorului

În cazul în care indicatorul de măsurare arată amplitudinea, se aprinde dioda portocalie sau roșie a indicatorului și se aude un semnal sonor chiar dacă nu există obiecte detectabile în modul respectiv, este necesar să se efectueze calibrarea detectorului. În acest scop a se elimina toate obiectele care pot fi detectate în raza de acțiune a detectorului, inclusiv brățările și a se ține detectorul în aer. A se ține apăsat butonul pentru modul selectat de detectare atunci când detectorul este oprit. După ce dioda verde a indicatorului se aprinde, amplitudinea este de „0” și nu se aude semnalul sonor, înseamnă că detectorul a fost calibrat.

ATENȚIE! În cazul în care confirmarea calibrării automate pulsează o durată îndelungată a nu se lucra cu detectorul datorită rezultatelor inexacte. În acest caz a se trimite detectorul la recalibrare în punctul de service al producătorului.

Mentenanța detectorului

A se curăța detectorul cu o lavetă moale, uscată. A nu se utiliza detergenți. A nu se lipi pe detector niciun autocolant, în special dacă conține metal. Acest lucru are un impact negativ asupra funcționării detectorului. A nu se îndepărta căptușelile piciorușelor aparatului. În caz de uzură sau de defectare a acestora a se înlocui cu unele noi. Înainte de a lipi noi căptușeli a se îndepărta în întregime resturile celor vechi.

CARACTERÍSTICAS DEL DISPOSITIVO

El detector es capaz de detectar cables vivos, elementos metálicos, ferromagnéticos y diamagnéticos; vigas de madera ubicadas en las paredes. Debido a la pantalla legible y mando intuitivo, es posible detectar con rapidez y precisión los elementos reseñados. El pequeño tamaño y la pila de reserva son ventajas que aseguran una alta movilidad del dispositivo.

¡CUIDADO! El detector ofrecido no es un instrumento de medición en el sentido de la ley "Ley de medidas".

EQUIPO DEL PRODUCTO

El producto se suministra en un completo y no requiere montaje. Para un correcto funcionamiento sólo es necesario instalar la pilas.

ESPECIFICACIONES

Parámetro	Unidades	Valor
Nro. de catálogo		YT-73131
Género de objetos detectados		madera, metales, cables vivos (A.C.)
Alcance de detección		
- metales ferromagnéticos	[mm]	80
- metales diamagnéticos	[mm]	60
- cables vivos (Corriente Alterna)	[mm]	50
- madera	[mm]	20
Alimentación		9V D.C. (9F22)
Temperatura de funcionamiento	[°C]	0 ÷ +50
Temperatura de almacenamiento	[°C]	-10 ÷ +60
Dimensiones	[mm]	145 x 67 x 25
Peso (sin pilas)	[kg]	0,13

RECOMENDACIONES GENERALES

No use el detector cerca de campos electromagnéticos fuertes o señales eléctricas de altas frecuencias. No use el detector en un ambiente donde la temperatura está fuera del rango operativo. Cuando se almacena en temperaturas fuera del rango de trabajo, antes de comenzar el trabajo, espere hasta que alcance una temperatura conveniente.

Los cables blindados, cables de señal de bajo voltaje (CATV, informáticos) se detectan sólo como elementos metálicos. Si los objetos detectados están más lejos que el alcance máximo del detector, no se detectan.

Evite el uso del detector en superficies húmedas o mojadas. Los productos en las paredes de metal no serán detectados.

No exponga el detector al agua, incluyendo la lluvia. No coloque el dispositivo junto con las otras herramientas en la caja de herramientas. Los impactos pueden dañar el detector.

Para transportar el detector use su embalaje suministrado junto con el dispositivo.

Durante interrupciones más largos en la aplicación del detector, retire la pila del dispositivo. No exponga el detector a una temperatura superior a 60 ° C, así se puede dañar la pantalla LCD.

SERVICIO DEL DETECTOR

Reemplazar pilas

Antes del primer uso, o cuando en la pantalla aparece un símbolo de pila usada, instale una pila nueva. Para ello, retire la tapa de la pila en la parte inferior del dispositivo y retire la pila usada. Al reemplazar la batería, preste atención a la polaridad correcta. El contacto más estrecho en la batería está diseñado para conectar la pila polo „+“, y un contacto más amplio para conectar el polo „-“.

¡CUIDADO! Utilice sólo buenas pilas alcalinas de calidad.

Encender y apagar el detector

¡CUIDADO! Antes de encender el detector, asegúrese de que el área del sensor no esté húmeda. De lo contrario, se seca el área del sensor con un paño suave.

Para activar el detector, presione el interruptor y manténgalo presionado durante aprox. 5 segundos. El dispositivo se pone en marcha en el modo de detección de metales, y después de una prueba corta estará listo para funcionar. Esto se confirma por la iluminación del LED verde en el indicador.

La iluminación del LED rojo y un pitido audible significan que es necesario calibrar el detector.

Si transcurren unos 5 minutos de la última pulsación de cualquier botón, el dispositivo se apaga automáticamente. Esto prolongará la vida de la pila.

Detección de metales

Pulsar el botón de detección de metales / corriente hasta que aparezca en la pantalla el símbolo de detección de metales. Asegúrese de que esté iluminado el LED verde del indicador.

Colocar el detector a la superficie testada y moverlo después. Si se detecta un elemento de metal, el LED del indicador se ilumina de color naranja claro, luego rojo, la indicación de la medida aumenta su amplitud y se oye un pitido.

Observe la medición de amplitud: en el lugar, dónde se vea el mayor valor, hay un elemento metálico. En la pantalla también va a ser visualizada la distancia aproximada entre el sensor del detector y el elemento de metal detectado así como el tipo de este metal. Símbolo de imán - metal ferromagnético, símbolo de un imán cruzado - metal diamagnético.

¡CUIDADO! El detector sólo da una distancia aproximada del elemento de metal. Lectura depende del tamaño y la ubicación del elemento de metal con relación al dispositivo sensor. La línea de base se determinó para una barra de acero con un diámetro de 18 mm, posicionada en paralelo al sensor.

¡CUIDADO! En el caso de detección de señal débil, es probable que no sea posible determinar el tipo de metal y la distancia a lo mismo.

Detección de elementos de madera

Pulsar el botón de detección de madera hasta que aparezca en la pantalla el símbolo visible en el interruptor. Asegúrese de que esté iluminado el LED verde del indicador. Colocar el detector a la superficie testada y moverlo después. Si se detecta un elemento de madera, el LED del indicador se ilumina de color naranja claro, luego rojo, la indicación de la medida aumenta su amplitud y se oye un pitido. Observe la medición de amplitud: en el lugar, dónde se vea el mayor valor, hay un elemento de madera.

¡CUIDADO! Mientras se mueve el detector, no se puede desprenderlo de la superficie. Todos los pies de colocación del detector tiene que ponerse en contacto con la superficie testadas.

En caso de detectar elementos de madera, el indicador de medición va aumentando la amplitud de la indicación. Hay que mover varias veces el detector sobre el área de detección. Esto aumenta la precisión de detección. En el lugar donde el indicador de medición muestra el valor más alto, el elemento de la madera se encuentra directamente debajo del detector del sensor.

¡CUIDADO! En caso de aplicación accidental del detector directamente sobre un elemento de madera, se ilumina el LED de color naranja o rojo en el indicador y se oye un pitido. En este caso, colocar el detector en otro lugar de la superficie testada, y luego iniciar la detección de nuevo.

Detección de cables vivos

Pulsar el botón de detección de metales / corriente hasta que aparezca en la pantalla el símbolo de detección de corriente. Asegúrese de que esté iluminado el LED verde del indicador. Asegúrese de que esté iluminado el LED verde del indicador. Colocar el detector a la superficie testada y moverlo después. Si se detecta un cable bajo tensión, el LED del indicador se ilumina de color naranja claro, luego rojo, la indicación de la medida aumenta su amplitud y se oye un pitido. Observe la medición de amplitud: en el lugar, dónde se vea el mayor valor, hay un cable bajo tensión.

El detector es capaz de determinar la ubicación de los cables vivos a través de los cuales fluye una corriente alterna con frecuencia de 50 Hz o 60 Hz y una tensión de 110 V, 230 V y 380 V. Otros cables se pueden detectar sólo como elementos metálicos.

El indicador de un cable bajo tensión puede aparecer en el indicador tanto en la detección de elementos de metal como los de madera. Al aparecer el indicador, hay que mover varias veces el detector sobre el área de detección. Observe la amplitud del indicador: en el lugar, dónde se vea el mayor valor, hay un cable bajo tensión. Si se detecta un cable bajo tensión, el LED del indicador se ilumina de color rojo y se oye un pitido.

Es más fácil de detectar los cables vivos si a través de ellos fluye la corriente real. Para ello, encienda todos los aparatos eléctricos.

¡CUIDADO! En algunos casos, por ejemplo si los cables están dispuestos detrás de una superficie de metal o superficie húmeda, no se puede detectarlos con precisión. En este caso, utilice el modo de detección de metales.

¡CUIDADO! En el caso de cables blindados la detección de cables vivos puede llegar a ser ineficaz. No se detectan cables de par trenzado (informáticos) o cables trenzados.

Calibración del detector

Si el indicador de medición muestra la amplitud, se ilumina el LED de color naranja o rojo del indicador y se oye un pitido, incluso cuando no hay objetos detectables en el modo seleccionado, el detector debe ser calibrado manualmente. Para ello, retire del área de alcance del detector todos los objetos que se pueden detectar, incluyendo pulseras y mantenga el detector en el aire. Cuando el detector está apagado, mantenga pulsado el modo de detección. Al iluminarse el LED verde del indicador, la amplitud es "0" y no se oye un pitido, entonces el detector acaba de ser calibrado.

¡CUIDADO! Si la confirmación de calibración automática parpadea durante un tiempo prolongado, no opere detector debido a resultados inexactos. En este caso, devuelva el detector de volver a calibrar el servicio post-venta del fabricante.

Mantenimiento del detector

Limpiar el detector con un paño suave y seco. No utilice productos de limpieza. No coloque pegatinas en el detector, especialmente los que contienen metal. Esto tiene un impacto negativo en el trabajo del dispositivo. No retire el revestimiento de los pies de colocación del dispositivo. En el caso de desgaste o daño, sustituirlos por otros nuevos. Antes de pegar un revestimiento nuevo hay que eliminar todos los restos del revestimiento anterior.