

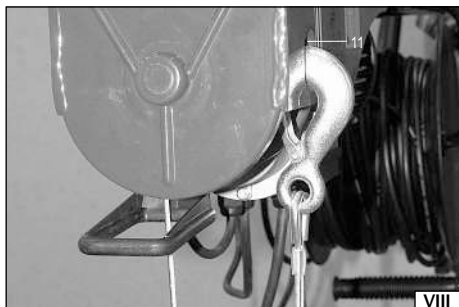
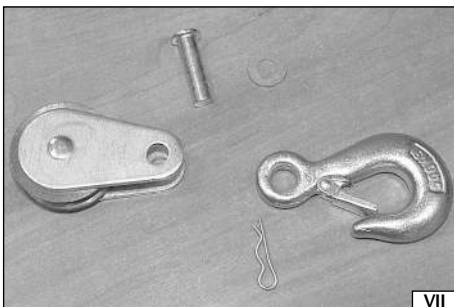
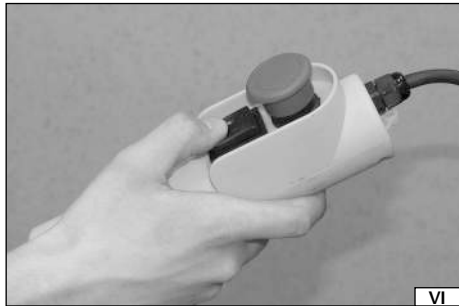
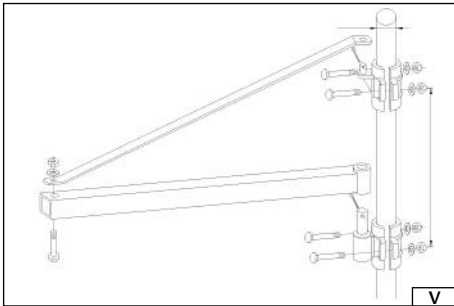
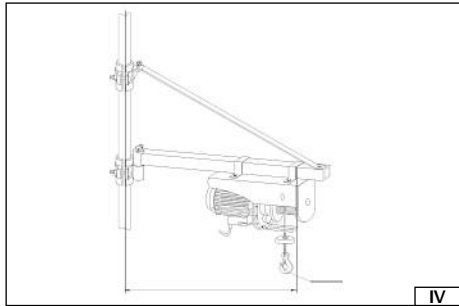
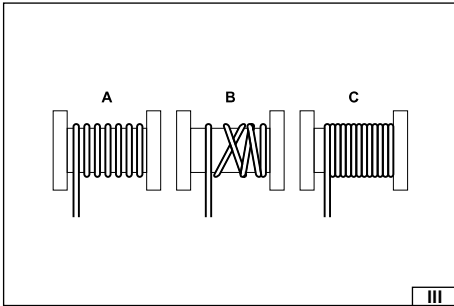
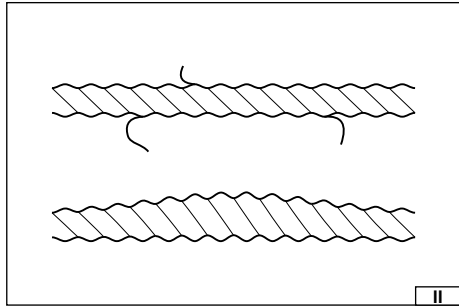
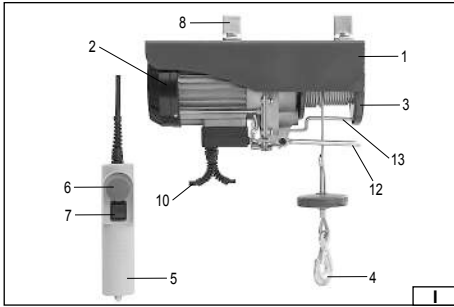
YT-5901
YT-5902
YT-5904
YT-5905

YATO 

PL *ELEKTRYCZNY WCIĄGNIK LINOWY*
GB *ELECTRIC HOIST*
D *ELEKTROFLASCHENZUG*
RUS *ЭЛЕКТРИЧЕСКАЯ КАНАТНАЯ ЛЕБЕДКА*
UA *ЕЛЕКТРИЧНА КАНАТНА ЛЕБІДКА*
LT *ELEKTRINĖ LYNINĖ GERVĖ*
LV *ELEKTRISKĀ TĀUVAS IEVILKŠANAS IERĪCE*
CZ *ELEKTRICKÝ LANOVÝ NAVIJÁK*
SK *ELEKTRICKÝ LANOVÝ NAVIJAK*
H *ELEKTROMOS, DRÓTKŐTELES CSÖRLŐ*
RO *MACARA ELECTRICA CU CABLU*
E *CABRIA ELECTRICA DE CUERDA*



CE



2016

Rok produkcji:
Production year:

Produktionsjahr:
Год выпуска:

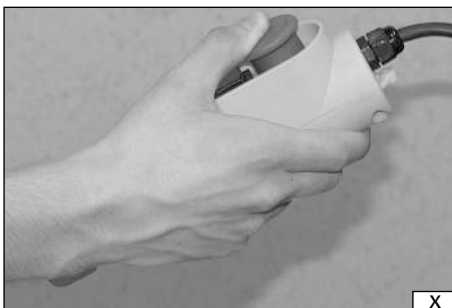
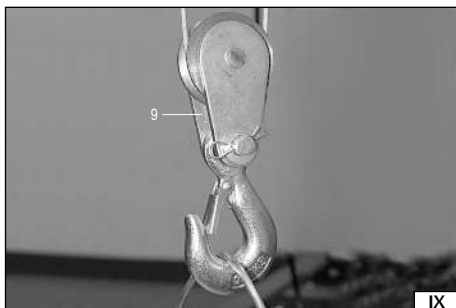
Рік випуску:
Pagaminimo metai:

Ražošanas gads:
Rok výroby:

Rok výroby:
Gyártási év:

Anul producției utilajului:
Año de fabricación:

TOYA S.A. ul. Sołtysowicka 13-15, 51-168 Wrocław, Polska; www.yato.com



Przeczytać instrukcję
Read the operating instruction
Bedienungsanleitung durchgelesen
Прочитать инструкцию
Прочитати інструкцію
Perskaityti instrukciją
Jālasa instrukciju
Přečtět návod k použití
Прэчiтаў навод к абслуху
Olvasni utasítást
Citești instrucțiunile
Lea la instrucción



Używać gogli ochronnych
Wear protective goggles
Пользоваться защитными очками
Користуйтесь захисними окулярами
Vartok apsauginius akinius
Jālieto drošības brilles
Používej ochranné brýle
Používaj ochranné okuliare
Használjon védőszemüveget!
Intrebuințeați ochelari de protejare
Use protectores del oído



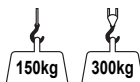
Używać ochrony słuchu
Wear hearing protectors
Пользоваться средствами защиты слуха
Користуйтесь засобами захисту слуху
Vartoti ausines klausai apsaugoti
Jālieto dzirdes drošības līdzekļi
Používej chrániče sluchu
Používaj chrániče sluchu
Használjon fülvédőt!
Intrebuințeați antifone
Use protectores de la vista

230 V ~50 Hz

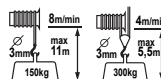
Napięcie i częstotliwość znamionowa
Rating voltage and frequency
Spannung und Nennfrequenz
Номинальное напряжение и частота
Įtampa ir nominalus dažnis
Nomināls spriegums un nomināla frekvence
Jmenovitě napětí a frekvence
Menovitě napätie a frekvencia
Névleges feszültség és frekvencia
Tensiunea și frecvența nominală
Tensión y frecuencia nominal

500 550 900 1050
W W W W

Moc znamionowa
Rating power
Nennleistung
Номинальная мощность
Nominalinė potūmkinė
Nominalā galia
Nomināla spēja
Jmenovitý výkon
Menovitý výkon
Névleges teljesítmény
Consum de putere nominală
Potencia nominal



Maksymalna waga ładunku
Maximum load
Maximales Lastgewicht
Максимальный вес груза
Maksimālā vara vantažū
Māksimālais kraviojnī svoris
Māksimālais kravās svārs
Māksimālnā hmotnost břemene
Māksimālnā hmotnost bremena
A teher mākimālnā sūlyā
Sarcina mākimā
Peso mākimo de la carga



Maksymalna wysokość podnoszenia
Maximum lifting height
Max. Höhe zum Heben
Māksimālānā vīstota pīdījomu
Māksimālnā vīška zdvīhānā
Māksimālnā vīška zdvīhānā
Māksimālnā emelēsi magassāg
Inālīmea mākimā de ridicare
Altura mākima de levantamiento de la carga



Hałas - moc L_{wa}
Noise - power L_{wa}
Lärm - Leistung L_{wa}
Сила шума L_{wa}
Сила шуму L_{wa}
Triukšmas - galia L_{wa}
Trokšņa līmenis - jauda L_{wa}
Hluk - výkon L_{wa}
Hluk - výkon L_{wa}
Zaj - L_{wa} teljesítmény
Zgomotul - puterea L_{wa}
Ruido - potencia L_{wa}

PL

- wciąganiek
- silnik elektryczny
- bęben z liną
- hak wciągarki
- moduł zdalnego sterowania
- przycisk bezpieczeństwa
- przycisk sterujący
- obejmy mocujące
- dodatkowy hak z bloczkiem
- kabel elektryczny z wtyczką
- otwór do mocowania haku
- ogranicznik podnoszenia
- ogranicznik opuszczania

GB

- hoist
- electric motor
- drum with cable
- hoist hook
- remote control
- safety button
- control button
- fastening clamps
- additional hook with block
- electric cable with plug
- hook engage hole
- lifting limiter
- lowering limiter

D

- Flaschenzug
- Elektromotor
- Seiltrommel
- Haken des Flaschenzuges
- Fernsteuerungsmodul
- Sicherheitstaste
- Steuertaste
- Befestigungsschellen
- Zusätzlicher Haken am Block
- Elektrokabel mit Stecker
- Öffnung zum Befestigen des Hakens
- Anschlag beim Anheben
- Anschlag beim Absenken

RUS

- лебедка
- электродвигатель
- барабан с канатом
- крюк
- модуль дистанционного управления
- предохранительная кнопка
- кнопка управления
- обоймы крепления
- дополнительный крюк с блоком
- электропровод со штепселем
- отверстие для крепления крюка
- ограничитель подъема
- ограничитель спуска

UA

- лебідка
- електричний двигун
- барабан з канатом
- гак
- модуль дистанційного керування
- аварійна кнопка
- кнопка керування
- обойми кріплення
- додатковий гак з блоком
- електропровід зі штепселем
- отвір для кріплення гака
- обмежник підйому
- обмежник спуску

LT

- gervė
- elektros variklis
- būgnas su lynu
- gervės kablys
- nuotolinis valdiklis
- saugos mygtukas
- valdymo mygtukas
- tvirtinimo apkabos
- papildomas kablys su skridiniu
- elektros kabelis su kyštuku
- anga kabliui tvirtinti
- kėlimo ribotuvas
- nuleidimo ribotuvas

LV

- ievilkšanas ierīce
- elektriskis dzinājs
- veitnis ar tauvu
- ierīces āķis
- tālvadības modulis
- drošības poga
- vadības poga
- stiprināšanas gredzeni
- papildus āķis ar bloku
- elektrības vads ar kontaktdakšāu
- caurums āķa stiprināšanai
- pacelšanas ierobežotājs
- nolaišanas ierobežotājs

CZ

- naviják
- elektromotor
- buben s lanem
- hák navijáku
- modul dálkového ovládání
- havarijní tlačítko
- ovládací tlačítko
- upevňovací objímky
- pomocný hák s kladkou
- elektrický kabel se zástrčkou
- otvor k upevnění háku
- koncový vypínač zdvihání
- koncový vypínač spouštění

SK

- navijak
- elektromotor
- bubon s lanom
- hák navijáka
- modul diaľkového ovládania
- núdzové tlačidlo
- tlačidlo ovládania
- upevňovacie objímky
- pomocný hák s kladkou
- elektrický kábel so zástrčkou
- otvor na upevnenie háka
- koncový vypínač zdvihania
- koncový vypínač spúšťania

H

- csőrő
- elektromos motor
- kötéldob
- csőrőhorog
- távírányító modul
- biztonsági kapcsoló
- írányító kapcsoló
- rögztítő bilincsek
- kiegészítő, csigás horog
- hálózati kábel a dugasszal
- nyílás a horog rögzítéséhez
- emeleési végállás kapcsoló
- leengedési végállás kapcsoló

RO

- macaraua
- motorul electric
- tambor cu cablu
- cârligul macaralei
- modulul de comandă la distanță
- butonul de siguranță
- buton de comandă
- coliere de fixare
- cârlig suplimentar cu scripete
- conductor electric cu ștecăr
- oficiul pentru fixarea cârligului
- limitatorul ridicării
- limitatorul coborârii

E

- cabria
- motor eléctrico
- tambor con la cuerda
- gancho de la cabria
- modulo del control remoto
- botón de seguridad
- botón de control
- abrazaderas de sujeción
- gancho adicional con una polea
- cable eléctrico con una clavija
- oficio para sujetarse el gancho
- limitador de levantamiento de la carga
- limitador de bajada de la carga



ОХРОНА СРОВОДИСКА

Symbol wskazujący na selektywne zbieranie zużytego sprzętu elektrycznego i elektronicznego. Zużyte urządzenia elektryczne są surowcami wtórnymi - nie wolno wyrzucać ich do pojemników na odpady domowe, ponieważ zawierają substancje niebezpieczne dla zdrowia ludzkiego i środowiska! Prosimy o aktywną pomoc w oszczędnym gospodarowaniu zasobami naturalnymi i ochronie środowiska naturalnego przez przekazanie zużytego urządzenia do punktu składowania zużytych urządzeń elektrycznych. Aby ograniczyć ilość usuwanych odpadów konieczne jest ich ponowne użycie, recykling lub odzysk w innej formie.

ENVIRONMENTAL PROTECTION

Correct disposal of this product: This marking shown on the product and its literature indicates this kind of product mustn't be disposed with household wastes at the end of its working life in order to prevent possible harm to the environment or human health. Therefore the customers is invited to supply to the correct disposal, differentiating this product from other types of refusals and recycle it in responsible way, in order to re-use these components. The customer therefore is invited to contact the local supplier office for the relative information to the differentiated collection and the recycling of this type of product.

UMWELTSCHUTZ

Das Symbol verweist auf ein getrenntes Sammeln von verschlissenen elektrischen und elektronischen Ausrüstungen. Die verbrauchten elektrischen Geräte sind Sekundärrohstoffe – sie dürfen nicht in die Abfallbehälter für Haushalte geworfen werden, da sie gesundheits- und umweltschädigende Substanzen enthalten! Wir bitten um aktive Hilfe beim sparsamen Umgang mit Naturreisourcen und dem Umweltschutz, in dem die verbrauchten Geräte zu einer Annahmestelle für solche elektrischen Geräte gebracht werden. Um die Menge der zu beseitigenden Abfälle zu begrenzen, ist ihr erneuter Gebrauch, Recycling oder Wiedergewinnung in anderer Form notwendig.

ОХРАНА ОКРУЖАЮЩЕЙ СРЕДЫ

Данный символ обозначает селективный сбор изношенной электрической и электронной аппаратуры. Изношенные электроустройства – вторичное сырье, в связи с чем запрещается выбрасывать их в корзины с бытовыми отходами, поскольку они содержат вещества, опасные для здоровья и окружающей среды! Мы обращаемся к Вам с просьбой об активной помощи в отрасли экономного использования природных ресурсов и охраны окружающей среды путем передачи изношенного устройства в соответствующий пункт хранения аппаратуры такого типа. Чтобы ограничить количество уничтожаемых отходов, необходимо обеспечить их вторичное употребление, рециклинг или другие формы возврата.

ОХРОНА НАВКОЛИШНЬОГО СЕРЕДОВИЩА

Вказаний символ означає селективний збір спрацьованої електричної та електронної апаратури. Спрацьовані електропристрої є вторинною сировиною, у зв'язку з чим заборонено викидати їх у смітники з побутовими відходами, оскільки вони містять речовини, що загрожують здоров'ю та навколишньому середовищу! Звертаємося до Вас з проською стосовно активної допомоги в галузі охорони навколишнього середовища та економічного використання природних ресурсів шляхом передачі спрацьованих електропристроїв у відповідний пункт, що займається їх переробкою. З метою обмеження об'єму відходів, що знищуються, необхідно створити можливість для їх вторинного використання, рециклінгу або іншої форми повернення до промислового обігу.

APLINKOS APSAUGA

Symbolis nurodo, kad suvartoti elektroniniai ir elektriniai įrenginiai turi būti selektyviai surenkami. Suvartoti elektriniai įrankiai, – tai antrinės žaliavos – jų negalima išmesti į namų ūkio atliekų konteinerį, kadangi savo sudėtyje turi medžiagų pavojingų žmogaus sveikatai ir aplinkai! Kviečiame aktyviai bendradarbiauti ekonomiškame natūralių išteklių tvarkyme perduodant netinkamą tvartoti įrankį į suvartotų elektros įrenginių surinkimo punktą. Šalinamų atliekų kiekiui apriboti yra būtinas jų pakartotinis panaudojimas, reciklingas arba medžiagų atgavimas kitoje perdirbtoje formoje.

VIDES AIZSARDŽĪBA

Simbols rāda izlietoto elektrisko un elektronisko iekārtu selektīvu savākšanu, izlietotas elektriskas iekārtas ir atreizējas izejvielas – nevar būt zemas ar māsaimniecības atkritumiem, jo satur substances, bīstamas cilvēku veselībai un videi! Lūdzam aktīvi palīdzēt saglabāt dabisku bagātību un sargāt vidi, pasniegšot izlietoto iekārtu izlietotas elektriskas ierīces savākšanas punktā. Lai ierobežot atkritumu daudzumu, tiem jābūt vēlēti izlietotiem, pārstrādātiem vai dabūtiem atpakā citā formā.

ОХРОНА ЖІВІТНОГО ПРОСТРІДІ

Symbol poukazuje na nutnosť separovaného sberu opotrebovaných elektrických a elektronických zariadení. Opotrebovaná elektrická zariadenia jsou zdrojom druhotných surovín – je zakázané vyhazovať ich do nádob na komunálny odpad, jelikož obsahujú látky nebezpečné ľudskému zdravi a životnému prostrediu! Prosimе o aktívnu pomoc pri oszczędnom hospodárení s prírodnými zdrojmi a ochrane životného prostredia tým, že odevádzate použité zariadenia do sberného strediska použitých elektrických zariadení. Aby se omezilo množství odpadů, je nevyhnutné jejich opětovné využití, recyklace nebo jiná forma regenerace.

ОХРОНА ЖІВІТНОГО ПРОСТРЕДІА

Symbol poukazuje na nutnosť separovaného zberu opotrebovaných elektrických a elektronických zariadení. Opotrebovaná elektrická zariadenia sú zdrojom druhotných surovín – je zakázané vyhazovať ich do kontajnerov na komunálny odpad, nakoľko obsahujú látky nebezpečné ľudskému zdraviu a životnému prostrediu! Prosimе o aktívnu pomoc pri hospodárení s prírodnými zdrojmi a pri ochrane životného prostredia tým, že opotrebované zariadenia odovzdáte do zberného strediska opotrebovaných elektrických zariadení. Aby sa omedzilo množstvo odpadov, je nutné ich opätovné využitie, recyklácia alebo iné formy regenerácie.

КӨРНЕЭТӨВЕДЕЛЕМ

A használt elektromos és elektronikus eszközök szelektív gyűjtésére vonatkozó jelzés: A használt elektromos berendezések újrafelhasználható nyersanyagok – nem szabad őket a háztartási hulladékokkal kidobni, mivel az emberi egészségre és a környezetre veszélyes anyagokat tartalmaznak! Kérjük, hogy aktívan segítsen a természeti forrásokkal való aktív gazdálkodás az elhasznált berendezéseknél a tökéletes elektromos berendezéseket gyűjtő pontra történő beszállításával. Ahhoz, hogy a megsemmisítésről hulladékok mennyiségének csökkentése érdekében szükséges a berendezések ismételt vagy újra felhasználása, illetve azoknak más formában történő visszanyerése.

PROTEJAREA MEDIULUI

Simbolul adunării selective a utilajelor electrice și electronice. Utilajele electrice uzate sunt materie primă repetată – este interzisă aruncarea lor la gunoi, deoarece conțin substanțe dăunătoare sănătății omenești căl dăunătoare mediului! Vă rugăm deci să aveți o atitudine activă în ceace privește gospodărirea economică a resurselor naturale și protejarea mediului natural prin predarea utilajului uzat la punctul care se ocupă de asemenea utilaje electrice uzate. Pentru a limita cantitățile deșeurilor eliminate este necesară întrebuințarea lor din nou , prin recykling sau recuperare în altă formă.

PROTECCIÓN DEL MEDIO AMBIENTE

El símbolo que indica la recolección selectiva de los aparatos eléctricos y electrónicos usados. ¡Aparatos eléctricos y electrónicos usados son reciclados – se prohíbe tirarlos en contenedores de desechos domésticos, ya que contienen sustancias peligrosas para la salud humana y para el medio ambiente! Les pedimos su participación en la tarea de la protección y de los recursos naturales y del medio ambiente, llevando los aparatos usados a los puntos de almacenamiento de aparatos eléctricos usados. Con el fin de reducir la cantidad de los desechos, es menester utilizarlos de nuevo, reciclarlos o recuperarlos de otra manera.

1. CHARAKTERYSTYKA URZĄDZENIA

Wciągnik linowa jest urządzeniem pierwszej klasy ochronności elektrycznej, pozwalającym na podnoszenie i opuszczanie znacznych ciężarów na zadaną wysokość. Za pomocą haka zawieszono na stalowej linie. Możliwe jest też zastosowanie wciągnika w pozycji poziomej. Prawidłowa, niezawodna i bezpieczna praca urządzenia zależna jest od właściwej eksploatacji, dlatego:

Przed przystąpieniem do pracy z urządzeniem należy przeczytać całą instrukcję i zachować ją.

Za szkody powstałe w wyniku nie przestrzegania przepisów bezpieczeństwa i zaleceń niniejszej instrukcji, dostawca nie ponosi odpowiedzialności.

2. WYPOSAŻENIE

Wciągnik jest sprzedawany z obejmami, śrubami i podkładkami umożliwiającymi montaż do belki wspierającej. Do zestawu jest także dołączony dodatkowy hak na bloczku.

3. PARAMETRY TECHNICZNE

Nr katalogowy	Jednostka	YT - 5901		YT - 5902		YT - 5904		YT - 5905	
		Bez dodatkowego haka (Rozdz. 7)	Z dodatkowym hakiem (Rozdz. 7)	Bez dodatkowego haka (Rozdz. 7)	Z dodatkowym hakiem (Rozdz. 7)	Bez dodatkowego haka (Rozdz. 7)	Z dodatkowym hakiem (Rozdz. 7)	Bez dodatkowego haka (Rozdz. 7)	Z dodatkowym hakiem (Rozdz. 7)
Maksymalna waga ładunku	[kg]	125	250	150	300	250	500	300	600
Maksymalna wysokość podnoszenia	[m]	11	5,5	11	5,5	11	5,5	11	5,5
Prędkość podnoszenia	[m/min]	8	4	8	4	8	4	8	4
Długość liny	[m]	12		12		12		12	
Średnica liny	[mm]	3,0		3,0		4,2		4,5	
Wytrzymałość liny	[N/mm ²]	≥ 1870		≥ 1870		≥ 1770		≥ 1770	
Tryb pracy		S3 20% - 10 min		S3 20% - 10 min		S3 25% - 10 min		S3 20% - 10 min	
Napięcie znamionowe	[V]	230		230		230		230	
Częstotliwość znamionowa	[Hz]	50		50		50		50	
Prąd znamionowy	[A]	2,2		2,4		4,0		4,6	
Moc silnika	[W]	500		550		900		1050	
Stopień ochrony obudowy		IP54		IP54		IP54		IP54	
Stopień izolacji		B		B		B		B	
Klasa ochronności elektrycznej		I		I		I		I	
Hałas - ciśnienie akustyczne	[dB(A)]	≤ 70		≤ 70		≤ 70		≤ 70	
Hałas - moc L _{wa}	[dB(A)]	≤ 85		≤ 85		≤ 85		≤ 85	
Grupa mechanizmów		M1		M1		M1		M1	
Waga	[kg]	10,5		11		16,5		17,5	

4. OGÓLNE WARUNKI BEZPIECZEŃSTWA

UWAGA! Przeczytać wszystkie poniższe instrukcje. Nieprzestrzeganie ich może prowadzić do porażenia elektrycznego, pożaru albo do uszkodzeń ciała. Pojęcie „narzędzie elektryczne” użyte w instrukcjach odnosi się do wszystkich narzędzi napędzanych prądem elektrycznym zarówno przewodowych jak i bezprzewodowych.

PRZESTRZEGAĆ PONIŻSZYCH INSTRUKCJI

Miejsce pracy

Miejsce pracy należy utrzymywać dobrze oświetlone i w czystości. Nieporządek i słabe oświetlenie mogą być przyczynami wypadków.

Nie należy pracować narzędziami elektrycznymi w środowisku o zwiększonym ryzyku wybuchu, zawierającym palne ciecze, gazy lub opary. Narzędzia elektryczne generują iskry, które mogą spowodować pożar w kontakcie z palnymi gazami lub oparami.

Nie należy dopuszczać dzieci i osób postronnych do miejsca pracy. Utrata koncentracji może spowodować utratę kontroli nad narzędziem.

Bezpieczeństwo elektryczne

Wtyczka przewodu elektrycznego musi pasować do gniazdka sieciowego. Nie wolno modyfikować wtyczki. Nie wolno stosować żadnych adapterów w celu przystosowania wtyczki do gniazdka. Niemodyfikowana wtyczka pasująca do gniazdka

zmniejsza ryzyko porażenia prądem elektrycznym.

Unikać kontaktu z uziomionymi powierzchniami takimi jak rury, grzejniki i chłodziarki. Uziemienie ciała zwiększa ryzyko porażenia prądem elektrycznym.

Nie należy narażać narzędzi elektrycznych na kontakt z opadami atmosferycznymi lub wilgocią. Woda i wilgoć, która dostanie się do wnętrza narzędzia elektrycznego zwiększa ryzyko porażenia prądem elektrycznym.

Nie przeciążaj kabla zasilającego. Nie używać kabla zasilającego do noszenia, podłączania i odłączania wtyczki od gniazdka sieciowego. Unikać kontaktu kabla zasilającego z ciepłem, olejami, ostrymi krawędziami i ruchomymi elementami. Uszkodzenie kabla zasilającego zwiększa ryzyko porażenia prądem elektrycznym.

W przypadku pracy poza pomieszczeniami zamkniętymi należy używać przedłużaczy przeznaczonych do pracy poza pomieszczeniami zamkniętymi. Użycie odpowiedniego przedłużacza zmniejsza ryzyko porażenia prądem elektrycznym.

Bezpieczeństwo osobiste

Przystępuj do pracy w dobrej kondycji fizycznej i psychicznej. Zwracaj uwagę na to, co robisz. Nie pracuj będąc zmęczonym lub pod wpływem leków lub alkoholu. Nawet chwila nieuwagi podczas pracy może prowadzić do poważnych obrażeń ciała.

Używaj środków ochrony osobistej. Zawsze zakładaj gogle ochronne. Stosowanie środków ochrony osobistej, takich jak maski przeciwpyłowe, obuwie ochronne, kaski i ochronniki słuchu zmniejszają ryzyko poważnych obrażeń ciała.

Unikaj przypadkowego włączenia narzędzia. Upewnij się, że włącznik elektryczny jest w pozycji „wyłączony” przed podłączeniem narzędzia do sieci elektroenergetycznej. Trzymanie narzędzia z palcem na włączniku lub podłączanie narzędzia elektrycznego, gdy włącznik jest w pozycji „włączony” może prowadzić do poważnych obrażeń ciała.

Przed włączeniem narzędzia elektrycznego usuń wszelkie klucze i inne narzędzia, które zostały użyte do jego regulacji. Klucz pozostawiony na obracających się elementach narzędzia może prowadzić do poważnych obrażeń ciała.

Utrzymuj równowagę. Przez cały czas utrzymuj odpowiednią postawę. Pozwoli to na łatwiejsze zapanowanie nad narzędziem elektrycznym w przypadku niespodziewanych sytuacji podczas pracy.

Stosuj odzież ochronną. Nie zakładaj luźnej odzieży i biżuterii. Utrzymuj włosy, odzież i rękawice robocze z dala od ruchomych części narzędzia elektrycznego. Luźna odzież, biżuteria lub długie włosy mogą zaczepić o ruchome części narzędzia.

Stosuj odciąg pyłu lub pojemniki na pył, jeśli narzędzie jest w takie wyposażone. Zadbaj o to, aby je poprawnie podłączyć. Użycie odciąg pyłu zmniejsza ryzyko poważnych obrażeń ciała.

Użytkowanie narzędzia elektrycznego

Nie przeciążaj narzędzia elektrycznego. Używaj narzędzia właściwego do danej pracy. Odpowiedni dobór narzędzia do danej pracy, zapewni wydajniejszą i bezpieczniejszą pracę.

Nie używaj narzędzia elektrycznego, jeśli nie działa jego włącznik sieciowy. Narzędzie, które nie daje się kontrolować za pomocą włącznika sieciowego jest niebezpieczne i należy je oddać do naprawy.

Odłącz wtyczkę od gniazdka zasilającego przed regulacją, wymianą akcesoriów lub przechowywaniem narzędzia. Pozwoli to na uniknięcie przypadkowego włączenia narzędzia elektrycznego.

Przechowuj narzędzie w miejscu niedostępnym dla dzieci. Nie pozwól pracować osobom nieprzeszkolonym w zakresie obsługi narzędzia. Narzędzie elektryczne może być niebezpieczne w rękach nieprzeszkolonej obsługi.

Zapewni właściwą konserwację narzędzia. Sprawdzaj narzędzie pod kątem niedopasowań i luzów ruchomych części. Sprawdzaj czy jakikolwiek element narzędzia nie jest uszkodzony. W przypadku wykrycia usterek należy je naprawić przed użyciem narzędzia elektrycznego. Wiele wypadków jest spowodowanych przez niewłaściwie konserwowane narzędzia.

Narzędzia tnące należy utrzymywać czyste i naostrzone. Właściwie konserwowane narzędzia tnące jest łatwiej kontrolować podczas pracy.

Stosuj narzędzia elektryczne i akcesoria zgodnie z powyższymi instrukcjami. Stosuj narzędzia zgodnie z przeznaczeniem biorąc pod uwagę rodzaj i warunki pracy. Stosowanie narzędzi do innej pracy niż zostały zaprojektowane może zwiększyć ryzyko powstawania niebezpiecznych sytuacji.

Naprawy

Naprawiaj narzędzie tylko w uprawnionych do tego zakładach, używających tylko oryginalnych części zamiennych. Zapewni to właściwe bezpieczeństwo pracy narzędzia elektrycznego.

5. DODATKOWE INSTRUKCJE BEZPIECZEŃSTWA

Wciągnik nie jest przeznaczony do podnoszenia lub opuszczania ludzi i zwierząt!

Sprawdź czy parametry sieci elektrycznej odpowiadają tym na tabliczce znamionowej wciągnika.

Należy bezwzględnie stosować kable i wtyczki posiadające przewód ochronny. Instalacja elektryczna powinna być wyposażona w bezpiecznik nadmiarowo - prądowy 10A.

Zabronione jest przekazywanie, pożyczanie lub sprzedawanie wciągnika bez dołączonego egzemplarza instrukcji obsługi.

Instalacja elektryczna podłączona do urządzenia nie może być uszkodzona, dotyczy to zarówno kabli jak i wtyczek. W przypadku używania przedłużaczy należy pamiętać o tym, aby były to przedłużacze wyposażone w przewód ochronny. Całkowita długość przewodu nie może przekroczyć 20 m, dla przekroju poprzecznego kabla 1,5 mm², oraz 50 m, dla przekroju poprzecznego kabla

2,5 mm². Jeżeli wciągnik będzie stosowany poza pomieszczeniami zamkniętymi to należy stosować kable i przedłużacze przystosowane do użytku poza pomieszczeniami zamkniętymi.

W trakcie pracy wciągnika lina nie może stykać się z żadnym punktem z ostrymi krawędziami, np. narożnikami.

Nie mocować przemieszczanych ładunków poprzez opasanie ich liną i zaczepienie haka o linę.

Nie należy zostawiać zawieszzonego ładunku bez opieki. Nie wolno w pobliżu pracy lub składowania wciągnika dopuszczać dzieci i osoby nieprzeszkolone w obsłudze urządzenia.

Nie używać wciągnika w przypadku, gdy lina jest splątana. Najpierw należy rozplątać linę, a następnie sprawdzić czy nie uległa uszkodzeniu wskutek splątania.

Urządzenie posiada stopień ochrony przed penetracją czynników zewnętrznych określony jako: IP54 (wg. EN 60529:1991 + A1:2000) co oznacza ochronę przed wnikaniem pyłu w ilościach nie zakłócających pracy urządzenia, oraz ochronę przed kroplami padającymi pod dowolnym kątem, ze wszystkich stron.

Urządzenie należy chronić przed mrozem i niskimi temperaturami. Zalecane warunki pracy to: temperatura otoczenia od 0°C do +40°C, wilgotność względna poniżej 85% oraz wysokość nad poziomem morza poniżej 1000 m.

Temperatura w miejscu składowania musi zawierać się w przedziale od -25°C do +55°C, w szczególnych przypadkach, na okres nie dłuższy niż 24 godziny górny zakres przedziału może zostać podwyższony do +70°C.

Zabronione jest przechodzenie lub pozostawianie pod przemieszczanym ładunkiem.

Nie wolno dopuścić do kołysania przemieszczanego ładunku.

Przed użyciem wciągnika należy się upewnić, że lina nie jest w żaden sposób uszkodzona, oraz nawinięta na bęben tworzy równoległe ułożone, przylegające do siebie zwoje.

Maksymalny ładunek, jaki jest w stanie podnieść lub opuścić wciągnik jest napisany na tabliczce znamionowej urządzenia, nie na haku. Nie wolno przekraczać wagi maksymalnego ładunku.

Zawsze należy zostawić minimum 3 zwoje liny nawinięte na bęben, pozwoli to uniknąć niepotrzebnych naprężeń.

Nie należy nawijać na bęben ponad 15 metrów liny.

W przypadku, kiedy kabel wymaga wymiany należy oddać urządzenie do autoryzowanego punktu serwisowego.

Jeśli w trakcie opuszczania ładunku zostanie on zatrzymany, to może się zdarzyć, że opuści się on jeszcze kilka centymetrów. Jest to spowodowane siłami bezwładności.

Silnik elektryczny jest wyposażony w bezpiecznik termiczny. Zadziała on unieruchamiając wciągnik w przypadku, gdy temperatura silnika będzie zbyt wysoka, aby kontynuować bezpieczną pracę. Ponowne uruchomienie będzie możliwe dopiero po osiągnięciu przez silnik temperatury zapewniającej bezpieczną pracę.

Silnik elektryczny wciągnika nie jest zabezpieczony w żaden bezpiecznik przeciążeniowy. Dlatego jeśli nie wciągnik nie chce podnieść ładunku, nie należy przyciskać przycisku odpowiedzialnego za podnoszenie. W takim przypadku należy wyłączyć urządzenie i pozwolić ostygnąć silnikowi. W takim przypadku ładunek może być zbyt ciężki do podniesienia. Należy zmniejszyć wagę ładunku.

Należy okresowo sprawdzać stan połączeń skręcanych i dokręcać poluzowane śruby i nakrętki.

Należy się upewnić, że wszystkie elementy (takie jak haki, zaczepy itp.), do których będzie dołączony wciągnik, wytrzymają obciążenie występujące podczas pracy wciągnika.

Wymagane jest, aby podczas pracy wciągnika, obsługa obserwowała cały czas przemieszczany ładunek. Należy zwrócić szczególną uwagę, aby na drodze przemieszczanego ładunku nie znaleźli się ludzie bądź zwierzęta.

Wciągnik nie może być stosowany jako urządzenie podtrzymujące na stałe ładunek. Po zakończeniu wszystkich czynności związanych z przemieszczaniem ładunku za pomocą wciągnika, należy zabezpieczyć ładunek przed niekontrolowanym przemieszczeniem się. Następnie odłączyć hak liny wciągnika od ładunku i linę nawinąć na bęben wciągnika.

6. PRZYGOTOWANIE DO PRACY

6.1. Procedura sprawdzania wciągnika

Bęben z liną może być zabezpieczony, na czas transportu, taśmą. Przed pierwszym uruchomieniem należy całkowicie usunąć taśmę z bębna.

UWAGA! Procedurę sprawdzania wciągnika, należy przeprowadzać przed każdym uruchomieniem.

Przed sprawdzeniem należy wyłączyć zasilanie wciągnika, w tym celu należy wyciągnąć wtyczkę zasilania z gniazdka sieciowego.

Należy sprawdzić, czy wszystkie śruby są dokręcone poprawnie. Czy nie stwierdzono poluzowanych połączeń części. Jeśli stwierdzono poluzowane połączenia należy dokręcić śruby.

Należy sprawdzić stan liny. W przypadku stwierdzenia odstających włókien, bądź jakiegokolwiek zniekształcenia przekroju poprzecznego liny (II), zabrania się dalszej pracy. Linę należy wymienić na nową, w tym celu trzeba się zgłosić do autoryzowanego punktu serwisowego.

Należy sprawdzić poprawność nawinięcia liny na bęben wciągnika. Zwoje liny muszą być równoległe i przylegać do siebie. Na (III) tylko pozycja „C” pokazuje poprawne ułożenie liny na bębnie. Pozycje „A” i „B” są nieprawidłowe. Należy sprawdzić czy wyłącznik awaryjny, oraz przełącznik kierunku uciążu nie są uszkodzone.

7. OBSŁUGA WCIĄGNIKA

7.1. Przymocowanie wciągніка

UWAGA! Podczas montażu wciągніка, urządzenie musi być wyłączone, w tym celu trzeba wyciągnąć wtyczkę z gniazdka sieciowego.

Wciągnik należy zamocować do belki o wymiarach odpowiadających wymiarom obejm dostarczonych wraz z wciągarką, za pomocą śrub i podkładek (będących na wyposażeniu). Należy uwzględnić odpowiednią wytrzymałość belki. Wszystkie połączenie śrubowe dokręcić mocno i pewnie. Trzeba okresowo sprawdzać dokręcenie śrub i nakrętek. Wymagane jest, aby po montażu, odbioru dokonał personel z odpowiednimi kwalifikacjami.

Mocowanie wciągніка do wspornika typu YT-5909

Wciągnik można zamontować do ramienia typu YT-5909. Należy przy tym nie przekraczać dopuszczalnej odległości montażu i dopuszczalnego udźwigu wciągніка (IV). Możliwe jest także użycie wspornika do wciągarek innego typu, wtedy należy bezwzględnie przestrzegać, aby masa podnoszona lub opuszczana przez wciągnik nie przekroczyła maksymalnego udźwigu wspornika.

Wspornik należy przymocować do rury, bądź słupa o przekroju kołowym i średnicy 48mm. W sposób pokazany na (V). Należy wszystkie śruby i nakrętki dokręcić mocno i pewnie. Trzeba okresowo sprawdzać dokręcenie śrub i nakrętek.

Zabronione jest używanie uszkodzonego wspornika.

7.2. Podnoszenie i opuszczanie ładunku

UWAGA! Bezwzględnie jest zabronione podnoszenie lub opuszczanie ładunku, którego masa przekracza dopuszczalny udźwóg wciągніка.

Podnoszony lub opuszczany ładunek musi być zamocowany do haka wciągніка w sposób stabilny i pewny. Nie może powodować ruchu liny wciągніка w żadnej płaszczyźnie, w tym obrotu wokół własnej osi.

Wciągnik nie jest przeznaczony do pracy w trybie ciągłym. Tryby pracy są podane w tabeli w rozdziale 3. Zapis S₃ 25% - 10 min, oznacza, że wciągnik może pracować przez 2,5 minuty, a następnie należy zaprzestać pracy wciągніка na 7,5 minuty. Zapis S₃ 20% - 10 min, oznacza, że po 2 minutach pracy należy zrobić przerwę w pracy wciągніка trwającą 8 minut.

Zamocować ładunek na haku wciągніка. Ładunek musi być zamocowany w sposób pewny i stabilny. Zapadka zamontowana na haku musi być zamknięta. Upewnić się, że podczas podnoszenia lub opuszczania, na drodze ładunku nie znajdują się żadne przeszkody.

Rozpocząć podnoszenie ładunku z minimalną dostępną prędkością podnoszenia. Wstępnie naprężyć linę wciągніка. Tak, aby ładunek nie oderwał się jeszcze od ziemi, ale lina wciągніка była już naciągnięta.

Upewnić się, że środek ciężkości ładunku pokrywa się z osią liny wciągніка. Nie podnosić ładunków, jeżeli lina zaczepiona jest tylko po jednej stronie ładunku.

Nie próbować podnosić ładunków przymocowanych do podłoża lub, jeżeli na ich drodze podnoszenia znajduje się przeszkoda. Naciskając na module zdalnego sterowania przycisk sterujący w pożądanym kierunku pracy, podnieść lub opuścić ładunek na wymaganą wysokość. (VI)

Należy podnosić i opuszczać ładunek możliwie najbardziej płynnie, bez szarpnięć. Nie naciskać impulsowo przycisków podnoszenia lub opuszczania. Należy bezwzględnie unikać kołysania i obrotu ładunku wokół własnej osi.

7.3. Zwiększanie udźwigu wciągніка

Możliwe jest podwojenie udźwigu wciągніка, przez zastosowanie dodatkowego haka z bloczkiem.

Z dodatkowego haka z blokiem należy wyciągnąć zawleczkę i wyjąć trzpień, będący osią mocowania haka (VII).

Hak wciągніка zaczepić w specjalnym otworze w obudowie wciągніка. Upewnić się, że hak jest zamocowany pewnie i stabilnie, a lina nie krzyżuje się, bądź zawija (VIII).

Zamocować dodatkowy hak na linie. Upewnić się, że zawleczka w sposób pewny i stabilny zablokowała trzpień na swoim miejscu (IX). Hak zaczepić w specjalnie przygotowanym do tego otworze w obudowie wciągніка. Zabronione jest zaczepianie haka w inny sposób.

Tak zmontowany układ pozwala podnieść ładunek o masie dwukrotnie większej niż w przypadku bezpośredniego zaczepienia ładunku na haku wciągніка. Jednak kosztem skrócenia o połowę wysokości podnoszenia lub opuszczania. Dokładne dane dotyczące wagi maksymalnego ładunku oraz wysokości podnoszenia lub opuszczania, zamieszczono w tabeli w rozdziale 3.

7.4. Ograniczniki ruchu

Wciągnik jest wyposażony w ograniczniki, które nie pozwalają zbyt wysoko podnieść, ani zbyt nisko opuścić ładunku. Absolutnie zabroniona jest jakakolwiek ich modyfikacja lub demontaż.

W przypadku podnoszenia ładunku, po osiągnięciu maksymalnej wysokości ogranicznik podnoszenia zatrzyma pracę wciągніка. W przypadku opuszczania ładunku, po osiągnięciu maksymalnego dolnego położenia ładunku, zadziała ogranicznik opuszczania i zatrzyma pracę wciągarki.

Działanie ograniczników ruchu należy sprawdzić przed każdorazowym rozpoczęciem pracy wciągarką.

7.5. Awaryjne zatrzymywanie silnika

Jeśli zachodzi potrzeba natychmiastowego zatrzymania ruchu wciągnika. Należy to zrobić czerwonym przyciskiem bezpieczeństwa, znajdującym się na module zdalnego sterowania (X). W celu odblokowania przycisku bezpieczeństwa należy obrócić go w kierunku zgodnym z kierunkiem strzałek, aż do ustąpienia blokady.

8. KONSERWACJA I PRZEGLĄDY

Przed rozpoczęciem czynności konserwacyjnych należy odłączyć urządzenie od źródła zasilania, poprzez wyjęcie wtyczki z gniazdka sieci zasilającej.

Cykl oznacza, że wciągnik podniósł i opuścił ładunek jeden raz.

Nominalna czas pracy wciągnika wynosi 8000 cykli. Części ulegające naturalnemu zużyciu podczas pracy, mają ten okres skrócony. Po okresie 8000 cykli wciągnik należy przekazać do uprawnionego zakładu naprawczego celem przeglądu.

Co 30 cykli należy sprawdzić stan liny, w przypadku zaobserwowania jakichkolwiek uszkodzeń, należy przekazać urządzenie do uprawnionego punktu serwisowego celem wymiany liny. Zabronione jest użytkowanie wciągnika z uszkodzoną liną.

Co 200 cykli należy nasmarować linę. Zabezpieczy ją to przed korozją. W tym celu należy nanieść na szmatę niewielką ilość smaru i wetrzeć go dokładnie w linę na całej długości.

Co 1000 cykli należy sprawdzić stan haków. Jeżeli zostaną zauważone jakiegokolwiek uszkodzenia, deformacje lub ślady rdzy należy haki wymienić na nowe.

Co 1000 cykli należy sprawdzić działanie mechanizmu hamującego. W przypadku, jeżeli wciągnik podczas pracy wydaje podejrzane dźwięki lub zatrzymana, nie utrzymuje ładunku należy przekazać urządzenie do uprawnionego punktu celem naprawy. Zabronione jest użytkowanie wciągnika z niesprawnym mechanizmem hamulcowym.

1. PROPERTIES OF THE DEVICE

The rope hoist is a device of the first electric protection class, which permits to lift and lower significant weights to a specified height, using the hook on a steel line. It is also possible to use the hoist in a horizontal position. A correct, reliable and safe operation of the tool depends on its correct use, so:

Read the operating manual thoroughly before work and keep it for future reference.

The supplier shall not be held responsible for any damage occurred as a result of failure to observe safety regulations and indications contained in this manual.

2. ACCESSORIES

The hoist is sold with clamping rings, bolts and washers which permit to install it on a support beam. The set also includes an additional hook on a pulley.

3. TECHNICAL PARAMETERS

Catalogue number		YT - 5901		YT - 5902		YT - 5904		YT - 5905	
Parameter	Unit	Without an additional hook (Point. 7)	With an additional hook (Point. 7)	Without an additional hook (Point. 7)	With an additional hook (Point. 7)	Without an additional hook (Point. 7)	With an additional hook (Point. 7)	Without an additional hook (Point. 7)	With an additional hook (Point. 7)
Maximum weight	[kg]	125	250	150	300	250	500	300	600
Maximum lifting height	[m]	11	5,5	11	5,5	11	5,5	11	5,5
Lifting speed	[m/min]	8	4	8	4	8	4	8	4
Length of the rope	[m]	12		12		12		12	
Diameter of the rope	[mm]	3,0		3,0		4,2		4,5	
Strength of the rope	[N/mm ²]	≥ 1870		≥ 1870		≥ 1770		≥ 1770	
Mode of operation		S3 20% - 10 min		S3 20% - 10 min		S3 25% - 10 min		S3 20% - 10 min	
Nominal voltage	[V]	230		230		230		230	
Nominal frequency	[Hz]	50		50		50		50	
Nominal current	[A]	2,2		2,4		4,0		4,6	
Motor power	[W]	500		550		900		1050	
Housing protection grade		IP54		IP54		IP54		IP54	
Grade of insulation		B		B		B		B	
Electric protection class		I		I		I		I	
Noise – acoustic pressure	[dB(A)]	≤ 70		≤ 70		≤ 70		≤ 70	
Noise - power L _{WA}	[dB(A)]	≤ 85		≤ 85		≤ 85		≤ 85	
Group of mechanisms		M1		M1		M1		M1	
Weight	[kg]	10,5		11		16,5		17,5	

4. GENERAL SAFETY CONDITIONS

NOTE! Get acquainted with all the instructions below. Failure to observe them may lead to an electric shock, fire or injuries. The notion of electric tool used in the instructions applies to all the tools which are powered with electric current, both wire tools and wireless ones.

OBSERVE THE FOLLOWING INSTRUCTIONS

Place of work

The place of work must be properly illuminated and clean. Disorder and poor illumination may be a cause of accidents.

Do not work with electric tools in explosive environments, or those which contain inflammable liquids, gases or vapours.

Electric tools generate sparks, which may cause a fire in case of contact with inflammable gases or vapours.

Do not allow children and outsiders to the place of work. A lack of concentration may result in a loss of control over the tool.

Electric safety

The plug of the power supply cable must fit the mains socket. Do not modify the plug. Do not use any adapters whatsoever in order to adapt the plug to the socket. Unmodified plug which fits the socket reduces the risk of an electric shock.

Avoid contact with grounded surfaces, such as pipes, heaters and refrigerators. Grounding of the body increases the risk of an electric shock.

Do not expose electric tools to precipitation or humidity. Water and humidity which gets into the electric tool increases the risk of an electric shock.

Do not overload the power supply cable. Do not use the power supply cable in order to carry the tool or to connect and disconnect the plug from the mains socket. Avoid contact of the power supply cable with heat, oils, sharp tools and moving elements. Damage to the power supply cable increases the risk of an electric shock.

In case work is realised outside closed areas, it is necessary to use extension cords designed for applications outside closed areas. Using a correct extension cord permits to reduce the risk of an electric shock.

If operating a power tool in a damp location is unavoidable, use a residual current device (RCD) protected supply. Use of an RCD reduces the risk of electric shock.

Personal safety

Commence work in good physical and psychological conditions. Pay attention to what you do. Do not work if you are tired or under effects of medicines or alcohol. Even a moment's inattention during work may lead to serious injuries.

Always use individual means of protection. Always wear goggles. Using individual means of protection, such as dust-masks, protective shoes, helmets and hearing protections permits to reduce the risk of serious injuries.

Avoid accidental activation of the tool. Make sure the switch is in the OFF position, before you connect the tool to the mains. Holding the tool with a finger on the switch or connecting an electric tool when the switch is in the ON position may lead to serious injuries.

Before you turn an electric tool on remove all the spanners and other tools, which have been used for adjustments. A spanner left on rotating elements of the tool may lead to serious injuries.

Keep your balance. Maintain an appropriate position. It will permit to control the electric tool in case of unpredicted situations during its operation.

Use protective clothes. Do not wear loose clothes or jewellery. Keep your hair, clothes and gloves away from moving elements of the electric tool. Loose clothes, jewellery or long hair may get caught on moving elements of the tool.

Use dust extractors or dust containers, if the tool is equipped with any. Make sure they are properly connected. Using of dust extractors permits to reduce the risk of serious injuries.

Operation of the electric tool

Do not overload the electric tool. Use a proper tool for the given purpose. A correct selection of the tool for the given work will result in a more efficient and safer work.

Do not use the electric tool if the switch is not functioning properly. A tool which may not be controlled by means of a switch is dangerous and must be repaired.

Disconnect the plug from the mains socket before any adjustment, replacement of accessories or storage of the tool. It will permit to avoid accidental activation of the electric tool.

Store the tool away from children. Do not allow untrained persons to operate the tool. An electric tool may be dangerous in hands of an untrained person.

Make sure the tool is properly maintained. Check the tool in order to detects any unfitting or loose moving elements. Check whether the elements of the tool are not damaged. In case any damaged elements of the tool are detected, they must be repaired before the electric tool is operated. Many accidents are caused by improper maintenance of tools.

Cutting tools must be sharp and clean. Properly maintained cutting tools are easier to control during work.

Use electric tools and accessories in accordance with the aforementioned instructions. Use the tool in accordance with its purpose, taking into account the kind and conditions of work. Should the tool be used for other applications than the ones it has been designed for, the risk of a dangerous situation increases.

Repairs

The tool may be repaired only by authorised service centres, which must use solely original spare parts. It will guarantee a proper level of safety of operation of the electric tool.

5. ADDITIONAL SAFETY RECOMMENDATIONS

The hoist has not been designed to lift or lowering of people and animals!

Make sure the parameters of the mains comply with the ones included in the rating plate of the hoist.

It is absolutely required to use cables and plugs with a protective conductor. The electric system should be equipped with a 10A overcurrent fuse.

It is prohibited to transfer or sell the hoist without the manual.

The electric system the device is connected to must not be damaged, which applies both to cables and plugs. In case an extension cord is used, it must have a protective conductor. The total length of the cable must not exceed 20 m, for a cross section amounting to 1.5 mm², and 50 m, for a cross section amounting to 2.5 mm². If the hoist is used outside premises, the nit is required to use cables and an extension cords adequate for being used in the exterior.

During operation of the hoist, the rope must not touch at any point any sharp edges, e.g. corners.

Do not fix the transported loads, wrapping them with the rope and fastening the hook on the rope.

Do not leave a hanging load unattended. Do not allow children and those who have not been trained as regards operation of the device close to the area of storage and operation of the hoist.

Do not use the hoist if the rope is tangled. First, untangle the rope, and then make sure it has not been damaged because of having been tangled.

The grade of protection of the device from penetration of external factors is: IP54 (in accordance with EN 60529:1991 + A1:2000), which means protection from dust in quantities affecting the operation of the device, and protection from drops falling at any angle from each side.

The device should be protected from frost and low temperatures. The recommended working conditions are the following: ambient temperature between 0°C and +40°C, relative humidity below 85% and the height above sea level below 1000 m.

The temperature at the place of storage must be between -25°C and +55°C, in special cases, for no more than 24 hours the upper limit may be exceeded to +70°C.

It is prohibited to walk or stay below the transported load.

Avoid swinging of the transported load.

Before using the hoist, make sure the rope is not damaged and it is wrapped on the drum in parallel coils.

The maximum load which may be lifted or lowered by the hoist is indicated in the rating plate of the device, and not on the hook.

Do not exceed the maximum weight of the load.

It is always required to leave at least three coils of the rope wrapped on the drum, since this will allow to avoid unnecessary strain.

Do not wrap on the drum more than 15 metres of rope.

In cases when the cable required replacement, the device must be sent to an authorised service point.

If during lowering of the load, it is stopped, the risk is possible that it will continue going down for a couple of centimetres more, which is caused by inertia.

The electric motor is equipped with a thermal fuse. If it is activated, the hoist is stopped, and it is so in case when the temperature of the motor is too high to continue operation. The device may be started again only if the motor has reached a temperature which guarantees a safe operation.

The electric motor of the hoist is not protected with any overload safety device, and thus if the hoist does not lift any load, the lift button should not be pressed. In such cases the device must be turned off and the motor must cool down. In such cases the load may be too heavy to be lifted. Reduce the weight of the load.

Check from time to time the conditions of the screwed connections and tighten the loosened bolts and nuts.

Make sure all the elements (such as hooks, hitches, etc.), to which the hoist is meant to be connected will resist the load generated during operation of the hoist.

During operation of the hoist the operator must observe the transported load all the time. It is particularly important not to allow any people or animals along the whole path of the transported load.

The hoist must not be used as a device holding a load permanently. Once all the actions related to the task of transporting of a load with the hoist, the load must be protected from displacement. Then the hook of the rope of the hoist must be disconnected from the load and the rope must be wrapped on the drum of the hoist.

6. PREPARATION FOR WORK

6.1. Checking the hoist

The drum with rope may be protected for transport with a band. Before the first start, the band must be completely removed from the drum.

ATTENTION! The hoist must be checked before each start.

Before checking the device the power supply of the hoist must be disconnected, and therefore the plug must be removed from the mains socket.

Make sure all the bolts are correctly tightened, there are no loose elements and connections. If there are any loosened connections, the bolts must be tightened.

Make sure the rope is in good conditions. In case any frayed fibres or any deformations of the cross section of the rope are detected (II), it is prohibited to continue any further operation of the device. The rope must be replaced by an authorised service point.

Make sure the rope is correctly wrapped on the drum of the hoist. The coils of the rope must be parallel and tight. In Illustration (III) only the position „C“ shows a correct position of the rope on the drum. Positions „A“ and „B“ are incorrect.

Make sure the emergency stop button and the lifting direction selector are not damaged.

7. OPERATION OF THE HOIST

7.1. Fixing the hoist

ATTENTION! During installation of the hoist, the device must be OFF, so the plug must be removed from the mains socket.

The hoist must be installed on a beam, whose dimensions comply with the dimensions of the clamping rings provided along with the hoist, using the bolts and washers (provided). Take into account the strength of the beam. All the bolted connections must be

tightened. Make sure periodically the bolts and nuts are tightened. After installation the device must be commissioned by qualified personnel.

Installation of the hoist on a YT-5909 support

The hoist may be installed on an YT-5909 arm. It is prohibited to exceed the acceptable installation distance and the capacity of the hoist (IV). It is also possible to use a hoist support of another type, but the nut is absolutely required to keep the load lifted or lowered with the hoist below the maximum capacity of the support.

The support must be fixed to a pipe or post of a circular cross section and a diameter of 48mm, in accordance with (V). All the bolts and nuts must be tightened. Make sure periodically the bolts and nuts are tightened.

It is prohibited to use a damaged support.

7.2. Lifting and lowering of loads

ATTENTION! It is absolutely prohibited to lift or lower loads, whose mass exceeds the acceptable capacity of the hoist.

A lifted or lowered load must be fixed to the hook of the hoist in a stable and secure manner. It must not provoke any movement of the rope of the hoist in any plane, including around its own axis.

The hoist has not been designed for continuous operation. The modes of operation are indicated in the table in Point 3. S_3 25% - 10 min means the hoist may be functioning for 2.5 minutes, a then the operation of the hoist must be stopped for 7.5 minutes. S_3 20% - 10 min means the hoist may be functioning for 2 minutes, a then the operation of the hoist must be stopped for 8 minutes.

Fix the load on the hook of the hoist. The load must be fixed in a secure and stable manner. The latch of the hook must be closed. Make sure during lifting or lowering there are no obstacles along the path of the load.

Start to lift the load at the minimum available lifting speed. Tighten the rope of the hoist initially, so that the load remains on the floor but the rope is stretched.

Make sure the centre of gravity of the load coincides with the axis of the rope of the hoist. Do not lift the loads, if the rope is only attached at one side of the load.

Do not try to lift loads attached to the ground or if there are obstacles along their path. Pressing the direction button on the remote control module, lift or lower the load to the required height. (VI)

It is necessary to lift and lower loads in a smooth manner, without jerks. Do not press the lifting and lowering buttons sharply. Absolutely avoid swinging and rotating the load around its axis.

7.3. Increasing the capacity of the hoist

It is possible to duplicate the capacity of the hoist, using an additional hook with a pulley.

Remove the cotter pin from the additional hook with pulley and remove the pin which is the axis of installation of the hook (VII).

Fix the hook of the hoist in a special hole in the housing of the hoist. Make sure the hook is installed in a secure and stable manner, and the rope is not tangled or crossed (VIII).

Fix the additional hook to the rope. Make sure the cotter pin locks the pin in a secure and stable manner (IX). Fix the hook of the hoist in a special hole in the housing of the hoist. It is prohibited to fix the hook in any other manner.

Such a system permits to lift loads, whose mass is the twice the mass approved in cases when the load is directly attached to the hook of the hoist, but at the expense of shortening the lifting or lowering height by half. Exact data regarding the maximum load and the lifting or lowering height are presented in the table in Point 3.

7.4. Movement limiting devices

The hoist is equipped with limiting devices, which prevent the load from being lifted or lowered too much. It is absolutely prohibited to modify them in any way or dismantle them.

In case of lifting loads, once the maximum height has been reached, the lifting limiting device will stop the operation of the hoist. In case of lowering loads, once the maximum lower position of the load has been reached, the lowering limiting device will stop the operation of the hoist.

Operation of the limiting devices must be checked before each operation of the hoist.

7.5. Emergency deactivation of the motor

If it is required to stop the hoist immediately, it is necessary to use the red emergency button, located on the remote control module (X). In order to release the emergency button, turn it in the direction indicated by the arrows until it is released.

8. MAINTENANCE AND INSPECTIONS

Before any maintenance actions, the device must be disconnected from the power supply source, removing the plug from the socket.

A cycle means that the hoist lifted and lowered a load once.

The nominal duration of operation of the hoist is 8000 cycles. For the elements which suffer natural wear during operation, this time is reduced. After 8000 cycles the hoist must be sent to an authorised workshop for inspection.

Every 30 cycles check the conditions of the rope, and in case any damage is detected, the device must be sent to an authorised

GB

service point, in order to have the rope replaced. It is prohibited to use the hoist with a damaged rope.

Every 200 cycles the rope must be lubricated, in order to protect it from corrosion. Place a small quantity of grease on a cloth and spread it thoroughly on the whole length of the rope.

Every 1000 cycles check the condition of the hooks, and in case any damage, deformations or rust is detected, the hooks must be replaced.

Every 1000 check the functioning of the braking mechanism. In case the hoist emits irregular during operation or while being stopped or does not maintain the load, the device must be sent to an authorised service point to have it repaired. It is prohibited to use the hoist with a damaged braking mechanism.

1. CHARAKTERISTIK DER ANLAGE

Der Flaschenzug ist eine Anlage der Elektroschutzklasse 1, der das Heben und Absenken bedeutender Gewichte auf eine vorgegebene Höhe mit Hilfe eines an einem Stahlseil hängenden Hakens durchführt. Möglich ist auch die Anwendung des Flaschenzuges in horizontaler Lage. Der richtige, zuverlässige und sichere Betrieb der Anlage ist von der richtigen Nutzung abhängig, des halb:

Vor Beginn der Arbeiten mit dem Flaschenzug ist die gesamte Bedienanleitung durchzulesen und sie einzuhalten.

Für die im Ergebnis der Nichteinhaltung von Sicherheitsvorschriften und Empfehlungen der vorliegenden Anleitung entstandenen Schäden übernimmt der Lieferant keine Verantwortung.

2. AUSRÜSTUNG

Der Flaschenzug wird mit Schellen, Schrauben und Unterlegscheiben verkauft, welche die Montage an einen Stützträger ermöglichen. Dem Montagesatz ist auch ein zusätzlicher Haken am Block beigefügt.

3. TECHNISCHE PARAMETER

Katalognr.		YT - 5901		YT - 5902		YT - 5904		YT - 5905	
Parameter	Maßeinheit	Ohne Zusatzhaken (Kap. 7)	Mit Zusatzhaken (Kap. 7)	Ohne Zusatzhaken (Kap. 7)	Mit Zusatzhaken (Kap. 7)	Ohne Zusatzhaken (Kap. 7)	Mit Zusatzhaken (Kap. 7)	Ohne Zusatzhaken (Kap. 7)	Mit Zusatzhaken (Kap. 7)
Maximales Lastgewicht	[kg]	125	250	150	300	250	500	300	600
Max. Höhe zum Heben	[m]	11	5,5	11	5,5	11	5,5	11	5,5
Geschwindigkeit des Hebens	[m/min]	8	4	8	4	8	4	8	4
Länge des Seiles	[m]	12		12		12		12	
Durchmesser des Seiles	[mm]	3,0		3,0		4,2		4,5	
Festigkeit des Seiles	[N/mm ²]	≥ 1870		≥ 1870		≥ 1770		≥ 1770	
Betriebsverlauf		S3 20% - 10 min		S3 20% - 10 min		S3 25% - 10 min		S3 20% - 10 min	
Nennspannung	[V]	230		230		230		230	
Nennfrequenz	[Hz]	50		50		50		50	
Nennstrom	[A]	2,2		2,4		4,0		4,6	
Motorleistung	[W]	500		550		900		1050	
Schutzgrad des Gehäuses		IP54		IP54		IP54		IP54	
Isolationsstufe		B		B		B		B	
Elektroschutzklasse		I		I		I		I	
Lärm – akustischer Druck	[dB(A)]	≤ 70		≤ 70		≤ 70		≤ 70	
Lärm – Leistung L _{wa}	[dB(A)]	≤ 85		≤ 85		≤ 85		≤ 85	
Gruppe der Mechanismen		M1		M1		M1		M1	
Gewicht	[kg]	10,5		11		16,5		17,5	

4. ALLGEMEINE SICHERHEITSBEDINGUNGEN

ACHTUNG! Die nachstehenden Anweisungen durchlesen. Die Nichteinhaltung der nachstehenden Anweisungen kann einen elektrischen Schlag, Brand oder Körperverletzungen führen. Der Begriff „Elektrowerkzeug“ bezieht sich auf alle mit dem elektrischen Strom angetriebenen Werkzeuge sowohl mit der Netzleitung als auch ohne Netzleitung.

DIE NACHSTEHENDEN ANWEISUNGEN EINHALTEN!

Arbeitsplatz

Der Arbeitsplatz soll gut beleuchtet sein und in der Sauberkeit gehalten werden. Das Durcheinander und nicht ausreichende Beleuchtung können Arbeitsunfälle verursachen.

Die Elektrowerkzeuge dürfen in der Umgebung mit erhöhter Explosionsgefahr, oder brennbaren Flüssigkeiten Gasen oder Dunste nicht verwendet werden. Die Elektrowerkzeuge erzeugen Funken, die in Berührung mit brennbaren Gasen oder Dunsten Brand verursachen können.

Kindern und unbefugte Personen fern vom Arbeitsplatz halten. Die Konzentrationsschwäche kann zum Verlieren des Beherrschens über dem Werkzeug führen.

Elektrische Sicherheit

Leitungsstecker muss an die Netzsteckdose passen. Der Stecker darf nicht modifiziert werden. Keine Adapter zur Anpassung des Leitungssteckers an die Netzsteckdose verwenden. Der nicht modifizierte Leitungsstecker, der genau an die Netzsteckdose passt vermindert die Gefahr des elektrischen Schlages.

Den Kontakt mit geerdeten Flächen wie Rohre, Heizkörper, Kühlschränke vermeiden. Die Körpererdung erhöht das Risiko des elektrischen Schlages. Die Elektrowerkzeuge dürfen dem Einfluss von atmosphärischen Niederschlägen oder Der Feuchtigkeit nicht ausgesetzt werden. Wasser und Feuchtigkeit, die in das Innere des Elektrowerkzeuges eindringen, erhöhen die Gefahr des elektrischen Schlages.

Den Netzkabel nicht überlasten. Die Netzkabel nicht zum Tragen, Abschalten und Einschalten des Leitungssteckers zum Netzsteckdose verwenden. Den Kontakt des Leitungskabels mit der Wärme, Öl, scharfen Kanten und beweglichen Teilen vermeiden. Beschädigung des Leitungskabels erhöht die Gefahr des elektrischen Schlages.

Be idem Einsatz außerhalb der geschlossener Räume sollen für Außen geeignete Verlängerungsschnüre verwendet werden. Die Verwendung der geeigneten Verlängerungsschnüre vermindert die Gefahr des elektrischen Schlages.

Personensicherheit

Dei Arbeit soll bei guter körperlicher und geistlicher Verfassung ausgeführt werden. Immer darauf achten was gemacht wird. Die Arbeit darf nicht bei der Ermündung oder unter Einfluss von Alkohol oder Medikamenten ausgeführt werden. Sogar eine momentane Unaufmerksamkeit während der Arbeit kann zu ernsthaften Körperverletzungen führen.

Die persönlichen Schutzmittel verwenden. Immer die Schutzbrille tragen. Die Verwendung von persönlichen Schutzmitteln wie Staubmasken, Schutzschuhe, Helme und Gehörschutz vermindern die Gefahr der ernsthaften Körperverletzungen.

Das zufällige Einschalten des Elektrowerkzeuges vermeiden. Bitte prüfen ob der Schalter in der Stellung „AUS“ steht bevor das Elektrowerkzeug an das elektrische Netz angeschlossen wird. Das Halten der Finger auf dem Schalter oder Anschluss des Elektrowerkzeuges bei dem eingeschalteten Schalter kann zu ernsthaften Körperverletzungen führen.

Vor Einschalten des Elektrowerkzeuges sollen alle Schlüssel und Werkzeuge entfernt werden, die zur Einstellung verwendet worden waren. Der an den beweglichen Teilen des Werkzeuges hintergelassene Schlüssel kann ernsthafte Körperverletzungen herbeiführen.

Gleichgewicht halten. Durch die ganze Zeit entsprechende Arbeitsstellung einnehmen. Dadurch lässt sich das Elektrowerkzeug in den unerwarteten Notfällen bei der Arbeit leichter beherrschen.

Schutzkleidung tragen. Keine lose Kleidung oder Schmuck tragen. Haare, Kleidung und Arbeitshandschuhe fern von den beweglichen Teilen des Elektrowerkzeuges halten. Lose Kleidung, Schmuck oder lange Haare können an die bewegliche Teile des Elektrowerkzeuges anhaften.

Staubabsaugung oder Staubbehälter verwenden falls das Werkzeug damit ausgestattet wird. Bitte sorgen Sie dafür damit sie sachgemäß angeschlossen sind. Verwendung der Staubabsaugung vermindert die Gefahr der ernsthaften Körperverletzungen.

Verwendung des Elektrowerkzeuges

Das Elektrowerkzeug nicht überlasten. Das zur ausführende Aufgabe geeignete Werkzeug verwenden. Entsprechende Auswahl des Werkzeuges gewährleistet eine leistungsfähige und sichere Arbeit.

Das Werkzeug darf nicht verwendet werden, falls der Netzschalter nicht funktioniert. Das Werkzeug, welches sich mit dem Schalter nicht kontrollieren lässt, ist gefährlich und soll zur Reparatur geliefert werden.

Den Leitungsstecker von der Netzsteckdose herausziehen wenn das Werkzeug eingestellt oder Zubehör ausgetauscht bzw. das Werkzeug aufbewahrt wird. Dadurch wird das zufällige Einschalten des Elektrowerkzeuges vermieden.

Das Elektrowerkzeug vor den Zutritt von Kindern schützen. Die bei der Bedienung des Werkzeuges nicht eingeschulten Personen dürfen das Werkzeug nicht verwenden. Das Elektrowerkzeug kann in den Händen der nicht geschulten Personen gefährlich sein.

Entsprechende Instandhaltung des Werkzeuges gewährleisten. Das Werkzeug auf nicht eingepasste Teile und Spiele der beweglichen Teile prüfen. Bitte überprüfen, ob irgendein Bestandteil des Werkzeuges nicht beschädigt ist. Die Störungen sollen vor dem Einsatz des Werkzeugen beseitigt werden. Viele Unfälle sind durch nicht sachgemäße Instandhaltung des Werkzeuges verursacht.

Schneidewerkzeugen sollten sauber und geschärft sein. Sachgemäß geschärfte Schneidewerkzeuge lassen sich besser während der Arbeit kontrollieren.

Dei Elektrowerkzeuge und Zubehör gemäß der vorstehenden Anweisungen benutzen. Die Werkzeuge entsprechend der Aufgabe und die Arbeitsbedingungen einsetzen. Die nicht bestimmungsgemäße Verwendung des Werkzeuges kann das Risiko der Gefahren erhöhen.

Instandsetzungen

Die Werkzeuge sollen nur in den autorisierten Werkstätten bei der Verwendung der Originalersatzteile repariert werden. Dadurch wird die entsprechende Arbeitssicherheit des Elektrowerkzeuges gewährleistet.

5. ZUSÄTZLICHE SICHERHEITSANLEITUNGEN

Der Flaschenzug ist nicht zum Heben oder Absenken von Menschen und Tieren bestimmt!

Es ist zu überprüfen, ob die Parameter des Stromversorgungsnetzes den Angaben des Typenschildes des Flaschenzuges entsprechen. Es dürfen nur Kabel und Stecker mit Schutzleiter verwendet werden. Die Elektroanlage sollte mit einer Überlast-Stromsicherung für 10A ausgerüstet sein.

Die Übergabe, Ausleihe oder Verkauf des Flaschenzuges ohne beigelegtes Exemplar der Bedienanleitung ist verboten.

Die an den Flaschenzug angeschlossene Elektroanlage darf nicht beschädigt sein; das betrifft sowohl das Kabel als auch die Stecker. Benutzt man eine Verlängerungsschnur ist daran zu denken, dass die Verlängerungsschnur einen Schutzleiter hat. Die Gesamtlänge der Leitung darf 20 m bei einem Leitungsquerschnitt von 1,5 mm² sowie 50 m bei einem Leitungsquerschnitt von 2,5 mm² nicht überschreiten. Wird der Flaschenzug außerhalb von geschlossenen Räumen eingesetzt, so sind nur die dafür geeigneten Kabel und Verlängerungsschnüre zu verwenden.

Während des Betriebes des Flaschenzuges darf das Seil an keinem Punkt mit scharfen Kanten, z.B. Eckwinkeln, in Berührung kommen. Die zu verlagernden Lasten dürfen nicht so befestigt werden, in dem man sie mit dem Seil umbindet und den Haken an das Seil hängt. Eine hängende Last darf nie ohne Betreuung sein. Ebenso dürfen keine Kinder oder in der Bedienung der Anlage ungeschulte Personen in die Nähe des Arbeitsplatzes oder Aufbewahrungsort gelassen werden.

Der Flaschenzug ist nicht zu benutzen, wenn sich das Seil verwickelt hat. Zuerst ist das Seil zu entwirren und danach zu prüfen, ob es infolge der Verwicklung nicht beschädigt ist. Den Flaschenzug darf man nicht der Einwirkung von Regen und Feuchtigkeit aussetzen.

Die Anlage ist vor Frost und niedrigen Temperaturen zu schützen. Zu empfehlende Arbeitsbedingungen sind: Umgebungstemperatur von 0°C bis +40°C, relative Feuchtigkeit unter 85% sowie die maximale Höhe über dem Meeresspiegel von 1000 m. Die Lagertemperatur muss sich im Intervall von -25°C bis +55°C bewegen, in besonderen Fällen, bei einer Lagerzeit von nicht mehr als 24 Stunden, kann der obere Bereich des Intervalls bis auf +70°C erhöht werden.

Der Aufenthalt und das Bewegen unter schwebenden Lasten ist verboten.

Ein Schaukeln der schwebenden Lasten ist unzulässig.

Vor dem Gebrauch des Flaschenzuges muss man sich davon überzeugen, ob das Seil in keiner Weise beschädigt ist und, aufgewickelt auf die Trommel, zueinander parallel gelegte Windungen bildet.

Die maximale Traglast, die der Flaschenzug in der Lage ist zu heben oder abzusenken, ist auf dem Typenschild der Anlage angegeben, und nicht auf dem Haken. Das Gewicht der Maximallast darf nicht überschritten werden.

Auf der Trommel sind mindestens noch 3 Seilwindungen zu belassen, weil dadurch unnötige Spannungen vermieden werden. Mehr als 15 m Seil darf nicht auf die Trommel gewickelt werden.

In dem Fall, wenn das Kabel ausgetauscht werden muss, ist diese Anlage an einen autorisierten Servicepunkt abzugeben.

Wenn beim Absenken die Last angehalten wird, dann kann es passieren, dass sie noch ein paar Zentimeter weiter absinkt. Dies wird durch die Trägheitskräfte hervorgerufen.

Der Motor ist mit einer Thermosicherung ausgerüstet. Sie spricht an, wenn der Flaschenzug in Betrieb genommen wird und die Temperatur des Motors aber noch ziemlich hoch ist, um einen sicheren Betrieb fortzuführen. Das erneute Starten wird erst möglich sein, wenn der Motor eine sichere Betriebstemperatur erreicht hat. Der Elektromotor des Flaschenzuges ist durch keine Überlastsicherung geschützt. Deshalb ist zu beachten, wenn der Flaschenzug die Last nicht hochheben will, sollte man nicht weiter den Druckschalter zum Anheben drücken. In solch einem Fall ist die Anlage abzuschalten und den Motor abkühlen zu lassen. Hierbei wird auch die Last zum Heben zu schwer sein und ihr Gewicht ist deshalb zu verringern.

In regelmäßigen Abständen ist der Zustand der Schraubverbindungen zu überprüfen und gegebenenfalls lose Schrauben und Muttern anzudrehen.

Es ist sich davon zu überzeugen, dass alle Elemente (solche wie Haken, Raster usw.), an die der Flaschenzug angeschlossen wird, die während des Betriebes des Flaschenzuges auftretende Belastung aushalten können.

Ebenso ist auch erforderlich, dass die Bedienung während des Betriebes des Flaschenzuges die ganze Zeit über die umzusetzende Last beobachtet. Man muss besonders darauf achten, dass sich unterhalb der schwebenden Last keine Menschen oder Tiere aufhalten.

6. VORBEREITUNG FÜR DEN BETRIEB

6.1. Verfahrensweise für die Überprüfung des Flaschenzuges

Die Seiltrommel kann während des Transports mit einem Band geschützt sein, das vor der ersten Inbetriebnahme völlig von der Trommel zu entfernen ist.

ACHTUNG! Eine Überprüfung des Flaschenzuges ist vor jeder Inbetriebnahme durchzuführen.

Vor der Überprüfung ist die Stromversorgung für den Flaschenzug auszuschalten; zu diesem Zweck ist der Stecker aus der Netzsteckdose zu ziehen.

Außerdem ist zu prüfen, ob alle Schrauben fest angeschraubt sind und ob sich Teileverbindungen nicht gelöst haben. Wenn lose Verbindungen festgestellt wurden, sind die Schrauben anzudrehen.

Der Zustand des Seiles ist zu prüfen. Wenn abstehende Fasern oder irgendwelche Verformungen des Querschnitts des Seiles

festgestellt werden (II), dann ist der weitere Betrieb verboten. Das Seil ist gegen ein neues auszutauschen und zu diesem Zweck muss man sich bei einem autorisierten Servicepunkt melden.

Ebenso ist zu überprüfen, ob das Seil richtig auf die Trommel des Flaschenzuges aufgewickelt wurde. Die Windungen des Seiles müssen parallel sein und aneinander anliegen. In der Abb. (III) zeigt nur die Position „C“ die richtige Lage des Seiles auf der Trommel. Die Positionen „A“ und „B“ sind nicht korrekt.

Man muss prüfen, ob der Notschalter sowie der Schalter für die Zugkraftrichtung nicht beschädigt sind.

7. BETRIEBUNG DES FLASCHENZUGES

7.1. Befestigen des Flaschenzuges

ACHTUNG! Während der Montage des Flaschenzuges ist die Anlage abzuschalten, in dem man den Stecker aus der Netzsteckdose zieht.

Der Flaschenzug ist mit Hilfe von Schrauben und Unterlegscheiben (gehören zur Ausrüstung) an einen Träger mit solchen Abmessungen zu befestigen, die den Maßen der mitgelieferten Schellen entspricht. Die entsprechende Festigkeit des Trägers ist ebenso zu berücksichtigen. Alle Schraubverbindungen sind fest und sicher anzuschrauben. In regelmäßigen Abständen ist zu prüfen, ob die Schrauben und Muttern fest angedreht sind. Es ist auch erforderlich, dass die Montage von einer Person mit entsprechenden Qualifizierungen abgenommen wird.

Befestigung des Flaschenzuges an einen Träger vom Typ YT-5909

Den Flaschenzug kann man an einen Tragarm vom Typ YT-5909 befestigen. Man darf dabei aber nicht den zulässigen Abstand der Montage und die zulässige Tragkraft des Flaschenzuges nicht überschreiten (IV). Man kann auch einen Träger für Flaschenzüge anderer Typs verwenden, wobei dann absolut eingehalten werden muss, dass die durch den Flaschenzug zu hebende oder abzusenkende Last die maximale Tragkraft des Trägers nicht überschreitet.

Der Träger ist an ein Rohr oder einen Pfeiler mit einem kreisförmigen Querschnitt und Durchmesser von 48 mm zu befestigen, und zwar so wie in der Abb. (V) gezeigt wird. Alle Schrauben und Muttern sind sicher und fest anzudrehen und in regelmäßigen Abständen diesbezüglich zu überprüfen.

Die Verwendung eines beschädigten Trägers ist verboten.

7.2. Heben und Senken der Last

ACHTUNG! Es ist absolut verboten, eine Last zu heben oder zu senken, deren Masse die zulässige Tragkraft des Flaschenzuges überschreitet.

Die zu hebende oder zu senkende Last muss stabil und sicher am Haken des Flaschenzuges befestigt sein. Sie darf keine Seilbewegung des Flaschenzuges in keiner Ebene hervorrufen, darunter auch keine Drehung um die eigene Achse.

Der Flaschenzug ist für einen kontinuierlichen Betrieb vorgesehen. Die Betriebsarten sind in der Tabelle im Kapitel 3 angegeben. Die Aufzeichnung S₃ 25% - 10 min bedeutet, dass der Flaschenzug 2,5 Minuten lang arbeiten kann und danach der Betrieb für 7,5 Minuten unterbrochen werden muss. Die Aufzeichnung S₃ 20% - 10 min bedeutet, dass nach 2 Minuten der Betrieb des Flaschenzuges für einen Zeitraum von 8 Minuten zu unterbrechen ist.

Die Last ist am Haken des Flaschenzuges sicher und stabil zu befestigen. Die Sperrklinke am Haken muss geschlossen sein und man muss sich vergewissern, dass während des Hebens oder Senkens auf dem Weg der Last keine Hindernisse vorhanden sind.

Das Heben der Last ist zunächst mit der kleinsten verfügbaren Hubgeschwindigkeit zu beginnen und das Seil des Flaschenzuges zu straffen, und zwar so, dass die Last noch nicht vom Boden abgehoben hat, aber das Seil des Flaschenzuges schon straff gespannt ist.

Es ist sich davon zu überzeugen, dass sich der Schwerpunkt der Last mit der Achse des Flaschenzugeiles deckt. Man darf keine Lasten heben, wenn das Seil nur an einer Seite der Last angehängen ist. Es dürfen keine Lasten angehoben werden, die noch am Boden befestigt sind, oder wenn sich auf ihrem Hubweg ein Hindernis befindet.

Drückt man auf dem Fernsteuerungsmodul die entsprechende Steuertaste für die erforderliche Betriebsrichtung, kann man die Last auf die gewünschte Höhe anheben oder absenken. (VI) Die Last ist möglichst fließend und nicht ruckweise zu heben und zu senken. Desgleichen darf man nicht impulsartig die Tasten zum Heben und Senken bedienen. Ein Schaukeln der Last sowie das Drehen um ihre eigene Achse ist absolut zu vermeiden.

7.3. Erhöhung der Tragkraft des Flaschenzuges

Durch die Verwendung eines zusätzlichen Hakens am Block kann man die Tragkraft des Flaschenzuges verdoppeln.

Aus dem zusätzlichen Haken am Block ist der Splint zu ziehen und der Bolzen herauszunehmen, der dann die Achse der Befestigung des Hakens wird. (VII).

Der Haken ist in eine spezielle Öffnung im Gehäuse des Flaschenzuges einzuhängen, und darauf zu achten, dass der Haken sicher und stabil ist und das Seil sich nicht kreuzt oder umwickelt (VIII).

Dann ist der Haken am Seil zu befestigen und sich davon zu überzeugen, ob der Splint den Bolzen sicher und stabil an seiner Stelle blockiert (IX). Der Haken ist in der speziell dafür vorbereiteten Öffnung im Gehäuse des Flaschenzuges einzuhängen. Das

Einhängen des Hakens auf eine andere Art und Weise ist verboten.

Das so montierte System ist in der Lage, eine doppelt so schwere Last zu heben als beim direkten Einhängen der Last in den Haken des Flaschenzuges, jedoch wird dadurch die Höhe des Hebens und Absenkens um die Hälfte verringert. Die genauen Daten bzgl. des maximalen Lastgewichtes sowie der Höhe zum Heben und Senken wurden in der Tabelle im Kapitel 3 angegeben.

7.4. Begrenzungsanschlage der Hub – und Senkbewegung

Der Flaschenzug ist mit Anschlagen ausgerustet, die ein zu hohes Heben oder zu niedriges Senken nicht ermoglichen. Dabei ist zu beachten, dass deren Modifikation oder Demontage absolut verboten ist.

Beim Heben einer Last wird nach dem Erreichen der maximalen Hohe, also bis zum Anschlag, der Betrieb des Flaschenzuges angehalten. Wird beim Absenken der Last die maximale untere Lage der Last erreicht, spricht der Anschlag fur das Absenken an und unterbricht den Betrieb des Flaschenzuges. Die Funktion der beiden Anschlage ist vor jedem Betriebsbeginn des Flaschenzuges zu kontrollieren.

7.5. Notstop des Motors

Wenn ein sofortiger Halt des Flaschenzuges notwendig wird, ist die rote Sicherheitstaste zu betatigen, die sich im Modul der Fernsteuerung befindet (X). Zwecks Entriegeln der Sicherheitstaste ist sie so lange in die Pfeilrichtung zu drehen bis die Blockade nachgibt.

8. WARTUNG UND DURCHSICHTEN

Vor Beginn der Wartungsarbeiten ist die Anlage von der Stromversorgungsquelle zu trennen, in dem man den Stecker aus der Netzsteckdose zieht.

Ein Zyklus bedeutet, das der Flaschenzug die Last ein Mal angehoben und abgesenkt hat.

Die nominale Betriebszeit des Flaschenzuges betragt 8000 Zyklen. Die Teile, die wahrend des Betriebes einem normalen Verschleiß unterliegen, haben naturlich einen verkurzten Zeitraum. Nach der Zeit von 8000 Zyklen ist der Flaschenzug einer autorisierten Reparaturwerkstatt zu ubergeben.

Jeweils nach 30 Zyklen ist der Zustand des Seiles zu prufen und wenn irgendwelche Beschadigungen festgestellt werden die Anlage an eine autorisierte Servicewerkstatt zwecks Austausch des Seiles zu ubergeben. Die Nutzung des Flaschenzuges mit beschadigtem Seil ist verboten.

Nach jeweils 200 Zyklen ist das Seil zum Schutz vor Korrosion einzuschmieren. Zu diesem Zweck tragt man auf einen Lappen Schmierfett auf und reibt das Seil auf seiner ganzen Lange damit ein.

Nach jeweils 1000 Zyklen ist der Zustand der Haken zu prufen. Wenn irgendwelche Beschadigungen, Verformungen oder Rostspuren bemerkt werden, sind die Haken gegen neue auszutauschen.

Ebenso ist nach jeweils 1000 Zyklen die Funktion des Bremsmechanismus zu uberprufen. Wenn der Flaschenzug wahrend des Betriebes verdachtige Gerausche von sich gibt oder beim Anhalten die Last nicht festhalt ist die Anlage einer autorisierten Reparaturwerkstatt zu ubergeben. Die Nutzung des Flaschenzuges mit fehlerhaftem Bremsmechanismus ist verboten.

1. ХАРАКТЕРИСТИКА УСТРОЙСТВА

Канатная лебедка – электроустройство первого класса электрической защищенности, благодаря которому возможен подъем и спуск значительных грузов на требуемую высоту с помощью крюка, закрепленного на стальном канате. Возможна также установка лебедки в горизонтальном положении. Правильная, безотказная и безопасная работа устройства зависит от его правильной эксплуатации, поэтому:

Перед началом работы с устройством следует подробно ознакомиться с инструкцией и сберечь ее.

Поставщик не отвечает за убытки, возникшие вследствие несоблюдения правил безопасности и рекомендаций из настоящей инструкции.

2. ОСНАЩЕНИЕ

Лебедка поставляется с обоймами крепления, болтами и прокладками, благодаря чему возможна ее установка на опорной балке. В комплект включается также дополнительный крюк на блоке.

3. ТЕХНИЧЕСКИЕ ПАРАМЕТРЫ

№ по каталогу	Единица	УТ - 5901		УТ - 5902		УТ - 5904		УТ - 5905	
		Без дополнительного крюка (Разд. 7)	С дополнительным крюком (Разд. 7)	Без дополнительного крюка (Разд. 7)	С дополнительным крюком (Разд. 7)	Без дополнительного крюка (Разд. 7)	С дополнительным крюком (Разд. 7)	Без дополнительного крюка (Разд. 7)	С дополнительным крюком (Разд. 7)
Максимальный вес груза	[kg]	125	250	150	300	250	500	300	600
Максимальная высота подъема	[m]	11	5,5	11	5,5	11	5,5	11	5,5
Скорость подъема	[m/min]	8	4	8	4	8	4	8	4
Длина каната	[m]	12		12		12		12	
Диаметр каната	[mm]	3,0		3,0		4,2		4,5	
Прочность каната	[N/mm ²]	≥ 1870		≥ 1870		≥ 1770		≥ 1770	
Режим работы		S3 20% - 10 min		S3 20% - 10 min		S3 25% - 10 min		S3 20% - 10 min	
Номинальное напряжение	[V]	230		230		230		230	
Номинальная частота	[Hz]	50		50		50		50	
Номинальная сила тока	[A]	2,2		2,4		4,0		4,6	
Мощность двигателя	[W]	500		550		900		1050	
Уровень защиты корпуса		IP54		IP54		IP54		IP54	
Уровень изоляции		В		В		В		В	
Класс электрозащитности		I		I		I		I	
Шум – акустическое давление	[dB(A)]	≤ 70		≤ 70		≤ 70		≤ 70	
Шум – сила LwA	[dB(A)]	≤ 85		≤ 85		≤ 85		≤ 85	
Группа механизмов		M1		M1		M1		M1	
Вес	[kg]	10,5		11		16,5		17,5	

4. ОБЩИЕ ПРАВИЛА БЕЗОПАСНОСТИ

ВНИМАНИЕ! Детально ознакомиться с указанными инструкциями. Их несоблюдение может стать причиной удара электрическим током, пожара или телесных повреждений. Понятие „электроустройство”, применяемое в инструкциях, касается всех устройств с электроприводом, как проводных, так и беспроводных.

СОБЛЮДАТЬ УКАЗАННЫЕ ИНСТРУКЦИИ

Рабочее место

Необходимо обеспечить надлежащее освещение рабочего места и содержать его в чистоте. Беспорядок и недостаточное освещение могут стать причиной несчастного случая.

Не рекомендуется работа с электроустройствами в местах с высоким риском взрыва, где обнаружены горючие жидкости, газы или испарения. Во время работы электроустройств образуются искры, которые могут вызвать пожар в результате реакции с горючими газами или испарениями.

Детям и посторонним лицам запрещается пребывать на рабочем месте. Недостаточная сосредоточенность может вызвать потерю контроля над устройством.

Электрическая безопасность

Штепсель электроустройства должен совпадать с сетевым гнездом. Запрещается модифицировать штепсель. Запрещается пользоваться адаптерами с целью соединения штепселя с гнездом. Не модифицированный штепсель, совпадающий с гнездом, уменьшает риск поражения электрическим током.

Необходимо избегать контакта с заземленными поверхностями, такими, как трубы, батареи и холодильники. Заземление тела повышает риск удара электрическим током.

Не подвергать электроустройства влиянию атмосферных осадков или влаги. Вода и влага, проникая внутрь электроустройства, повышают риск поломки устройства и телесных повреждений.

Не перегружать провода питания. Не пользоваться проводом питания с целью передвижения, подключения и отключения штепселя от гнезда сети питания. Избегать контакта провода питания с теплыми предметами, маслом, острыми краями и подвижными элементами. Повреждение провода питания повышает риск поражения электрическим.

В случае работы вне закрытых помещений следует пользоваться удлинителями, предназначенными для работы вне закрытых помещений. Пользование соответственными удлинителями уменьшает риск поражения электрическим током.

Личная безопасность

Необходимо приступать к работе в хорошем физическом и психическом состоянии. Внимательно следить за ходом проводимой операции. Не работать усталым, после приема медикаментов или употребления спиртного. Не забывать о том, что потеря концентрации на долю секунды может вызвать серьезные телесные повреждения.

Пользоваться средствами личной безопасности. Обязательно одеть защитные очки. Пользование средствами личной защиты, такими, как противопыльные маски, каски и ушные вкладыши, уменьшает риск серьезных телесных повреждений.

Избегать случайного пуска устройства. Перед подключением устройства к электросети питания убедиться в том, что выключатель находится в позиции «выкл.» Не держать палец на выключателе и не подключать электроустройство к сети питания, если выключатель находится в позиции «вкл.», поскольку это может вызвать серьезные телесные повреждения.

Перед пуском электроустройства необходимо убрать все ключи и другие инструменты, которые использовались во время его регулировки. Ключ, оставшийся на вращательных элементах устройства, может стать причиной серьезных телесных повреждений.

Соблюдать равновесие. Постоянно работать в соответственной позе. Это облегчит контроль над пневматическим устройством в случае непредвиденных происшествий во время работы.

Одеть защитную одежду. Не носить просторную одежду и украшения. Волосы, одежду и перчатки держать вдали от подвижных частей устройства. Просторная одежда, украшения или длинные волосы могут зацепиться за подвижные части устройства.

Пользоваться отсосом пыли или мешками для пыли, если устройство оснащено ними. Позаботиться о том, чтобы правильно подключить их. Использование отсоса пыли уменьшает риск серьезных телесных повреждений.

Пользование электроустройством

Не перегружать электроустройство. Пользоваться устройством, отвечающим данному виду работы. Выбор устройства, соответствующего данному виду работы, обеспечивает повышение производительности и трудовой безопасности.

Запрещается пользоваться электроустройством, если не работает сетевой выключатель. Устройство, которое невозможно контролировать с помощью сетевого выключателя, опасное; следует отдать его в ремонт.

Необходимо отключить штепсель от гнезда сети питания перед регулировкой, заменой аксессуаров или хранением устройства. Благодаря этому удастся избежать случайного пуска электроустройства.

Хранить устройства в месте, недоступном для детей. Не разрешать работать с устройством лицам, не обученным обслуживать его. Электроустройство может быть опасным в руках необученного оператора.

Обеспечить соответственную консервацию устройства. Проверять, нет ли в нем несоответствий и зазоров в подвижных частях. Проверять, не повредились ли какие-то элементы устройства. Если обнаружены повреждения, то следует устранить их перед пуском электроустройства. Много несчастных случаев вызывает неправильная консервация устройства.

Режущие инструменты должны быть чистыми и отточенными. Благодаря правильной консервации режущие инструменты легче контролировать во время работы.

Пользоваться электроустройствами и аксессуарами согласно вышеуказанным инструкциям. Пользоваться инструментами в соответствии с их предназначением, учитывая вид работы и условия на рабочем месте. Пользование инструментами для проведения других операций, чем те, для которых они были разработаны, повышает риск опасных моментов во время работы.

Ремонты

Ремонтировать устройство исключительно в уполномоченных предприятиях, пользующихся только оригинальными запасными частями. Это обеспечивает требуемую трудовую безопасность во время работы с электроустройством.

5. ДОПОЛНИТЕЛЬНЫЕ ИНСТРУКЦИИ ПО БЕЗОПАСНОСТИ

Лебедка не предназначена для подъема или спуска людей и животных!

Необходимо проверить, отвечают ли параметры электросети параметрам на номинальной табличке лебедки.

Обязательно пользоваться проводами и штепселями, оснащенными защитным проводом. Электроустановка должна быть оснащенной предохранителем чрезмерного тока 10А.

Запрещается давать, одалживать или продавать лебедку без приложения к ней экземпляра настоящей потребительской инструкции.

Подключенная к устройству электроустановка не может быть поврежденной, что касается как проводов, так и штепселей. Если применяются удлинители, то следует помнить о том, чтобы они были оснащены защитным проводом. Полная длина провода не может превысить 20м в случае поперечного сечения провода 1,5 mm² и 50м в случае поперечного сечения провода 2,5 mm². Если лебедка будет применяться вне закрытых помещений, то следует пользоваться проводами и удлинителями, адаптированными к употреблению вне закрытых помещений.

Во время работы лебедки канат не может прикасаться к любым острым краям, напр., углам.

Запрещается крепление грузов путем обматывания канатом и зацепления крюка за канат.

Запрещается оставлять висящий груз без присмотра. Вблизи места работы лебедки не могут пребывать дети и лица, не обученные пользованию устройством.

Запрещается пользоваться лебедкой с запутавшимся канатом. Следует распутать канат, а затем проверить, не повредился ли он.

Запрещается подвергать устройство влиянию дождя и влаги.

Необходимо хранить устройство от морозов и низкой температуры. Рекомендованные рабочие условия: температура окружающей среды - от 0°C до +40°C, относительная влажность - менее 85%, высота над уровнем моря - ниже 1000м.

Температура в месте хранения должна меститься в пределах от -25°C до +55°C, в особых случаях, на протяжении не более 24 часов, верхний температурный предел повышается до +70°C.

Запрещается ходить или оставаться под поднимаемым или опускаемым грузом.

Недопустимо качание поднимаемого или опускаемого груза.

Перед применением лебедки убедиться в том, что канат не поврежден никаким образом и намотан на барабан параллельными, прилегающими друг к другу витками.

Максимальный груз, который в состоянии поднять или опустить лебедка, указан на номинальной табличке устройства, а не на крюке. Запрещается превышать максимальный вес груза.

Обязательно оставить минимум 3 витка каната намотанными на барабан, благодаря чему можно избежать лишнего напряжения.

Не наматывать на барабан более 15 метров каната.

Если требуется заменить провод, то следует отдать устройство в авторизованный сервисный пункт.

Если во время спуска груз задержится, то может получиться так, что он опустится еще на несколько сантиметров. Это результат действия силы инерции.

Электродвигатель оснащен термозащитой. Он срабатывает и останавливает лебедку в случае, когда температура двигателя станет слишком высокой, чтобы продолжать безопасную работу. Очередной пуск устройства возможен лишь после того, как температура двигателя снизится до уровня, обеспечивающего безопасную работу.

Электродвигатель лебедки не оснащен предохранителем перенапряжения. Поэтому, если лебедка не поднимает груза, не следует нажимать на кнопку подъема. В таком случае следует выключить устройство и подождать, пока двигатель не остынет. Это значит, что груз слишком тяжелый, чтобы поднять его. Следует уменьшить его вес.

Следует периодически проверять состояние соединений и фиксировать нужные болты и гайки.

Необходимо убедиться в том, что все элементы (такие, как крюки, зацепки и т.д.), которые будут присоединены к лебедке, выдержат нагрузку во время ее работы.

Во время работы лебедки обслуживающий персонал должен постоянно наблюдать за грузом. Необходимо обратить внимание особенно на то, чтобы на пути груза не было людей или животных.

6. ПОДГОТОВКА К РАБОТЕ

6.1. Проверка лебедки

Во время перевозки необходимо зафиксировать барабан с канатом с помощью ленты. Перед первым пуском следует убрать ленту с барабана.

ВНИМАНИЕ! Процедуру проверки лебедки необходимо провести перед каждым пуском.

Перед проверкой следует отключить лебедку от сети питания, вынимая штепсель провода питания из сетевого гнезда.

Необходимо проверить, надежно ли зафиксированы все болты и не ослабились ли некоторые соединения в частях. Если да, то следует зафиксировать болты в таких соединениях.

Необходимо проверить состояние каната. Если обнаружены отпояривающиеся волокна или любая деформация по-

перечного сечения каната (II), то запрещается продолжать работу. Канат следует заменить новым, обращаясь в авторизованный сервисный пункт.

Необходимо проверить, правильно ли намотан канат на барабан лебедки. Витки каната должны быть параллельными и прилегать друг к другу. На (III) только в положении „С” указан правильно намотанный на барабан канат. Положение „А” и „В” неверное.

Проверить, не поврежден ли аварийный выключатель и реверсивный переключатель.

7. ПОЛЬЗОВАНИЕ ЛЕБЕДКОЙ

7.1. Крепление лебедки

ВНИМАНИЕ! Во время крепления лебедки она должна быть выключенной. Необходимо вынуть штепсель провода из гнезда электросети.

Лебедку следует прикрепить к балке, размеры которой отвечают размерам обойм, поставленных с лебедкой, с помощью болтов и прокладок (поставляются с другим оснащением). Следует учесть соответствующую прочность балки. Надежно зафиксировать все болтовые соединения. Необходимо периодически проверять болты и гайки в таких соединениях. После установки требуется прием, проводимый квалифицированным персоналом.

Крепление лебедки к кронштейну типа УТ-5909

Лебедку можно прикрепить к плечу типа УТ-5909. При этом нельзя превышать допустимое расстояние установки и допустимую грузоподъемность лебедки (IV). Кронштейн можно применять также в случае лебедок другого типа; масса поднимаемого или опускаемого лебедкой груза ни в коем случае не может превысить максимальную грузоподъемность кронштейна.

Кронштейн следует прикрепить к трубе или столбу с круговым сечением и диаметром 48mm таким образом, как это указано на (V). Следует надежно зафиксировать все болты и гайки. Периодически проверять прочность соединений с болтами и гайками.

Запрещается применять поврежденный кронштейн.

7.2. Подъем и спуск грузов

ВНИМАНИЕ! Строго запрещается подъем или спуск груза, масса которого превышает допустимую грузоподъемность лебедки.

Поднимаемый или опускаемый груз следует надежно и стабильно прикрепить к крюку лебедки. Он не может вызывать движения каната лебедки в любой плоскости, в том числе вращения вокруг собственной оси.

Лебедка не рассчитана на непрерывный режим работы. Режимы работы указаны в таблице в разделе 3. Запись S_3 25% - 10 min означает, что лебедка может работать 2,5 минуты, а потом необходимо сделать перерыв на 7,5 минут. Запись S_3 20% - 10 min означает, что после 2 минут работы следует сделать перерыв на 8 минут.

Зарегулировать груз на крюке лебедки. Груз должен держаться надежно и стабильно. Собачка на крюке должна быть закрытой. Убедиться в том, что во время подъема или спуска на пути груза нет никаких препятствий.

Начать подъем груза с минимальной доступной скоростью подъема. Предварительно натянуть канат лебедки таким образом, чтобы он еще не оторвался от земли, а уже канат лебедки был натянут.

Убедиться в том, что центр тяжести груза совпадает с осью каната лебедки. Запрещается поднимать груз, если канат зацеплен лишь с одной стороны груза.

Запрещены попытки подъема грузов, прикрепленных к полу, или в случае, когда на дороге подъема есть препятствия. Нажимая на модуле дистанционного управления на кнопку управления в требуемом направлении, поднять или опустить груз на требуемую высоту. (VI)

Следует поднимать или опускать груз как можно более плавно, без резких рывков, вызванных нажатием на кнопку подъема или спуска. Обязательно избегать колебаний и вращения груза вокруг собственной оси.

7.3. Повышение грузоподъемности лебедки

Можно увеличить грузоподъемность лебедки с помощью дополнительного крюка с блоком.

Из дополнительного крюка с блоком следует вытянуть чеку и вынуть стержень, на котором закреплен крюк (VII).

Крюк лебедки закрепить в специальном отверстии в корпусе лебедки. Убедиться в том, что он закреплен надежно и стабильно, а канат не запутывается (VIII).

Закрепить дополнительный крюк на канате. Убедиться в том, что чека надежно и стабильно блокирует стержень на своем месте (IX). Крюк необходимо зацепить за предназначенное специально для этого отверстие в корпусе лебедки. Запрещается крепление крюка любым другим способом.

Собранная таким образом система дает возможность подъема груза в два раза тяжелее, чем в случае непосредственного крепления груза к крюку лебедки, однако при этом на половину уменьшается высота подъема или спуска. Подробные данные, касающиеся максимальной массы груза и высоты подъема или спуска, указаны в таблице в разделе 3.

7.4. Ограничители движения

Лебедка оснащена ограничителями, благодаря которым груз не поднимется слишком высоко или не спустится слишком низко. Строго запрещается снимать или любым образом модифицировать ограничители.

В случае подъема груза, после того, как он достигнет крайней верхней точки, сработает ограничитель подъема и лебедка остановится. В случае спуска груза, после того, как он достигнет крайней нижней точки, сработает ограничитель спуска и лебедка остановится.

Работу ограничителей движения необходимо проверить перед каждым пуском лебедки.

7.5. Аварийная остановка двигателя

Если необходимо немедленно остановить лебедку, то следует сделать это с помощью красной предохранительной кнопки на модуле дистанционного управления (X). Чтобы снять блок с предохранительной кнопки, следует вращать ее по часовой стрелке, пока блок не будет снят.

8. КОНСЕРВАЦИЯ И ТЕХОСМОТРЫ

Перед началом работ по консервации необходимо отключить устройство от сети питания, вынимая штепсель провода из гнезда электросети.

Цикл значит, что лебедка подняла и опустила груз один раз.

Номинальный срок годности лебедки – 8000 циклов. Части, подвергающиеся натуральному износу во время работы, имеют более краткий срок годности. По истечению 8000 циклов лебедку следует отдать в уполномоченное ремонтное предприятие с целью проведения техосмотра.

Через каждые 30 циклов необходимо проверить состояние каната, а если обнаружены любого вида повреждения, следует отдать устройство в уполномоченное сервисное предприятие с целью замены каната. Запрещается пользоваться лебедкой с поврежденным канатом.

Через каждые 200 циклов следует смазать канат. Благодаря этому обеспечивается защита от коррозии. Для этого следует нанести на тряпочку небольшое количество смазывающего вещества и старательно протереть ней канат по всей длине.

Через каждые 1000 циклов следует проверить состояние крюков. Если обнаружены любые повреждения, деформация или следы ржавчины, следует заменить крюки новыми.

Через каждые 1000 циклов следует проверить работу тормозного механизма. Если лебедка во время работы издает подозрительные звуки или после остановки не удерживает груз, следует отдать ее в уполномоченное предприятие с целью проведения ремонта. Запрещается пользоваться лебедкой с поврежденным тормозным механизмом.

1. ХАРАКТЕРИСТИКА ПРИСТРОЮ

Канатна лебідка – це електропристрій першого класу електрозахищеності, який дає можливість підйому або спуску значних вантажів на потрібну висоту за допомогою гака, закріпленого на сталюму канаті. Можлива також установка лебідки в горизонтальному положенні. Правильна, безвідмовна та безпечна праця пристрою залежить від його правильної експлуатації, тому:

Перед початком роботи з пристроєм необхідно детально ознайомитися з інструкцією та зберегти її.

Постачальник не відповідає за збитки, нанесені внаслідок недотримання правил техніки безпеки та вказівок з даної інструкції.

2. ОСНАЩЕННЯ

Лебідка постачається з обоймами кріплення, болтами та прокладками, завдяки чому можна прикріпити її до опорної балки. У комплект входить також додатковий гак з блоком.

3. ТЕХНІЧНІ ПАРАМЕТРИ

№ за каталогом	Одиниця	УТ - 5901		УТ - 5902		УТ - 5904		УТ - 5905	
		Без додаткового гака (Розд. 7)	З додатковим гаком (Розд. 7)	Без додаткового гака (Розд. 7)	З додатковим гаком (Розд. 7)	Без додаткового гака (Розд. 7)	З додатковим гаком (Розд. 7)	Без додаткового гака (Розд. 7)	З додатковим гаком (Розд. 7)
Максимальна вага вантажу	[kg]	125	250	150	300	250	500	300	600
Максимальна висота підйому	[m]	11	5,5	11	5,5	11	5,5	11	5,5
Швидкість підйому	[m/min]	8	4	8	4	8	4	8	4
Довжина каната	[m]	12		12		12		12	
Діаметр каната	[mm]	3,0		3,0		4,2		4,5	
Міцність каната	[N/mm ²]	≥ 1870		≥ 1870		≥ 1770		≥ 1770	
Режим роботи		S3 20% - 10 min		S3 20% - 10 min		S3 25% - 10 min		S3 20% - 10 min	
Номінальна напруга	[V]	230		230		230		230	
Номінальна частота	[Hz]	50		50		50		50	
Номінальна сила струму	[A]	2,2		2,4		4,0		4,6	
Потужність двигуна	[W]	500		550		900		1050	
Рівень захисту корпусу		IP54		IP54		IP54		IP54	
Рівень ізоляції		B		B		B		B	
Клас електрозахищеності		I		I		I		I	
Шум – акустичний тиск	[dB(A)]	≤ 70		≤ 70		≤ 70		≤ 70	
Шум - сила L _{ва}	[dB(A)]	≤ 85		≤ 85		≤ 85		≤ 85	
Група механізмів		M1		M1		M1		M1	
Вага	[kg]	10,5		11		16,5		17,5	

4. ЗАГАЛЬНІ ПРАВИЛА БЕЗПЕКИ

УВАГА! Необхідно детально ознайомитися з усіма інструкціями. Недотримання їх може стати причиною удару електричним струмом, пожежі або тілесних пошкоджень. Термін „електропристрій”, який вживається в інструкціях, стосується усіх пристроїв з електроприводом, як провідних, так і безпровідних.

ДОТРИМУВАТИСЯ ВКАЗАНИХ ІНСТРУКЦІЙ

Робоче місце

Робоче місце повинно бути чистим та добре освітленим. Безладдя та недостатнє освітлення можуть стати причинами нещасливих випадків.

Не слід працювати з електропристроями в середовищі з підвищеним ризиком вибуху, у якому викрито пальні рідини, гази або випари. Під час роботи пристроїв утворюються іскри, які можуть викликати пожежу внаслідок реакції з пальними газами або випарами.

Дітям та стороннім особам забороняється перебувати на робочому місці. Втрата зосередження може викликати втрату контролю над пристроєм.

Електрична безпека

Штепсель електропроводу повинен пасувати до гнізда мережі. Забороняється модифікувати штепсель. Забороняється використовувати будь-які адаптери з метою з'єднання штепселя з гніздом. Не модифікований штепсель, що пасує до гнізда, зменшує ризик удару електричним струмом.

Слід уникати контакту з заземленими поверхнями, такими, як труби, батареї та холодильники. Заземлення тіла підвищує ризик удару електричним струмом.

Не слід виставляти пневматичні пристрої на контакт з атмосферними опадами та вологою. Після проникнення всередину електропристрою вода та волога підвищує ризик удару електричним струмом.

Не перевантажуйте провід живлення. Не користуватися проводом живлення з метою перенесення, під'єднання та від'єднання штепселя від гнізда мережі. Уникати контакту проводу живлення з теплими предметами, маслом, гострими краями та рухомими елементами. Пошкодження проводу живлення підвищує ризик удару електричним струмом.

У випадку роботи поза закритими приміщеннями слід користуватися здовжувачами, пристосованими до роботи поза закритими приміщеннями. Користування відповідними здовжувачами зменшує ризик удару електричним струмом.

Особиста безпека

Слід починати роботу, будучи у доброму фізичному та психічному стані. Необхідно уважно слідкувати за виконаною операцією. Не слід працювати втомленим, після прийому медикаментів та вживання алкогольних напоїв. Не забувайте про те, що навіть секундна неуважність може привести до поважних тілесних пошкоджень.

Слід користуватися засобами особистої безпеки. Обов'язково одягти захисні окуляри. Користування засобами особистої безпеки, такими, як протипилові маски, захисне взуття, каски та вушні вклади зменшує ризик поважних тілесних пошкоджень.

Слід уникати випадкового пуску пристрою. Необхідно переконатися у тому, що вимикач знаходиться у позиції "вкл.", перед ввімкненням пристрою у електромережу. Не слід тримати палець на вимикачі або під'єднувати електропристрій, якщо вимикач знаходиться у позиції "вкл.", оскільки це може викликати поважні тілесні пошкодження.

Перед пуском електропристрою необхідно усунути всі ключі та інструменти, які використовувалися під час його регулювання. Ключ, що залишився на обертальних елементах пристрою, може стати причиною поважних тілесних пошкоджень.

Необхідно утримувати рівновагу. Постійно працювати у відповідній позі. Завдяки цьому полегшиться контроль над електропристроєм у випадку несподіваних ситуацій під час роботи.

Слід користуватися захисним одягом. Не носити просторний одяг та прикраси. Волосся, одяг та рукавиці слід тримати здалека від рухомих частин електропристрою. Просторний одяг, волосся або прикраси можуть зачепитися або бути втягнутими рухомими частинами пристрою.

Слід користуватися відводом пилу або мішками для пилу, якщо пристрій оснащений ними. Подбайте про те, щоб правильно під'єднати їх. Користування відводом пилу зменшує ризик поважних тілесних пошкоджень.

Користування електропристроєм

Не перевантажуйте електропристрій. Слід користуватися інструментами, що відповідають даному виду роботи. Відповідний добір інструменту до даної роботи гарантує підвищення продуктивності та трудової безпеки.

Забороняється користуватися електропристроєм, якщо не працює його вимикач мережі. Пристрій, який неможливо контролювати за допомогою вимикача мережі, небезпечний; слід віддати його у ремонт.

Слід вийняти штепсель з гнізда мережі перед регулюванням, заміною аксесуарів та переміщенням пристрою. Завдяки цьому Ви уникнете випадкового пуску електропристрою.

Пристрій слід переміщувати у місці, недоступному для дітей. Забороняється працювати з пристроєм особам, які не навчені обслуговувати його. Електропристрій в руках не навченого оператора може стати небезпечним.

Забезпечити відповідну консервацію пристрою. Перевіряти пристрій з точки зору невірних з'єднань та зазорів у рухомих частинах. Перевіряти, чи не пошкоджений будь-який елемент пристрою. Якщо викрито поломки, то слід усунути їх перед початком роботи з електропристроєм. Багато нещасливих випадків викликано внаслідок неправильної консервації пристрою.

Ріжучі інструменти слід переміщувати чистими та наточеними. Правильна консервація ріжучих інструментів полегшує контроль над ними під час роботи.

Користуватися електропристроями та аксесуарами згідно з вказаними вище інструкціями. Користуватися пристроями та інструментами згідно з їх призначенням та враховувати умови на робочому місці. Використовування пристроїв та інструментів всупереч їх призначенню підвищує ризик небезпечних ситуацій.

Ремонти

Слід проводити ремонти пристрою виключно в уповноважених закладах, що користуються лише оригінальними запчастинами. Це гарантує відповідний рівень безпеки під час роботи з електропристроєм.

5. ДОДАТКОВІ ВКАЗІВКИ З ТЕХНІКИ БЕЗПЕКИ

Лебідка не призначена до підйому або спуску людей та тварин!

Необхідно перевірити, чи параметри електромережі відповідають параметрам на номінальній таблиці лебідки.

Необхідно користуватися виключно проводами та штепселями, оснащеними захисним проводом. Електрична установка повинна бути оснащеною запобіжником надмірного струму 10А.

Заборонено давати, позичати або продавати лебідку без залученого до неї екземпляра інструкції для користувача.

Піддана до пристрою електроустановка не може бути пошкодженою, що стосується як проводів, так і штепселів. Якщо застосовуються здовжувачі, то слід пам'ятати про те, щоб вони були оснащені захисним проводом. Цілковита довжина здовжувачів не може перевищувати 20m у випадку поперечного перерізу провода 1,5 mm² та 50m у випадку поперечного перерізу 2,5 mm². Якщо лебідка буде використовуватися поза закритими приміщеннями, то слід користуватися проводами та штепселями, пристосованими до вжитку поза закритими приміщеннями.

Під час роботи лебідки канат не може торкатися до будь-якої поверхні з гострими краями, напр., до кутів.

Заборонено кріплення призначеного до переміщення вантажу шляхом обмотування його канатом та зачеплення гака за канат.

Заборонено залишати підвишений вантаж без нагляду. Поблизу місця роботи або переховування лебідки не можуть перебувати діти та особи, не навчені користуватися нею.

Заборонено користуватися лебідкою, якщо заплутався канат. Слід спочатку розплутати канат, а потім перевірити, чи він не пошкодився.

Необхідно забезпечити захист пристрою від дощу та вологи.

Необхідно забезпечити захист пристрою від морозів та низької температури. Рекомендовані робочі умови: температура оточення - від 0°C до +40°C, відносна вологість - менше 85%, висота над рівнем моря – нижче 1000m.

Температура у місці переховування повинна міститися у межах -25°C - +55°C, в особливих випадках, протягом не більше 24 годин, можна переховувати пристрій у температурі до +70°C.

Заборонено ходити та залишатися під вантажем, що піднімається / опускається.

Вантаж ні в якому разі не може хитатися під час підйому або спуску.

Перед пуском лебідки слід переконатися у тому, що канат ні в який спосіб не пошкодився і намотаний на барабан паралельними та тісно прилеглими один до одного мотками.

Максимальний вантаж, який може підняти або опустити лебідка, вказано на номінальній таблиці пристрою, а не на гаку. Забороняється перевищувати максимальну вагу вантажу.

Обов'язково залишити мінімум 3 мотки каната намотаними на барабан, завдяки чому можна уникнути зайвого навантаження.

Не слід намотувати на барабан більше 15 метрів каната.

Якщо необхідно замінити провід, то слід віддати пристрій у авторизований сервісний заклад.

Якщо під час спуску вантаж буде затримано, то може статися, що він опуститься ще на кілька сантиметрів. Це ефект дії сили інерції.

Електричний двигун оснащений термозапобіжником. Він спрацює, затримуючи лебідку, у випадку, якщо її температура стане занадто високою, щоб продовжувати безпечну роботу. Знову завести лебідку можна буде лише після того, як двигун охолоне до температури, що гарантує безпечну роботу.

Електродвигун лебідки не оснащений запобіжником перевантаження. Тому якщо лебідка не піднімає вантаж, не слід натискати на кнопку підйому. У такому випадку потрібно вимкнути пристрій і почекати, поки двигун не охолоне. Ймовірно, вантаж занадто важкий, щоб його підняти. Слід зменшити вагу вантажу.

Необхідно періодично перевіряти стан з'єднань і, якщо це потрібно, зафіксувати болти і гайки.

Необхідно переконатися у тому, що всі елементи (такі, як гаки, зачепи і т.д.), які будуть приєднані до лебідки, витримують навантаження під час її роботи.

Під час роботи лебідки персонал повинен постійно слідкувати за вантажем, що переміщується. Слід звернути увагу особливо на те, щоб на шляху вантажу не було людей або тварин.

6. ПІДГОТОВКА ДО РОБОТИ

6.1. Перевірка лебідки

Під час транспорту барабан з канатом слід забезпечити за допомогою стрічки. Перед першим пуском слід усунути стрічку з барабана.

УВАГА! Процедура перевірки лебідки необхідно проводити перед кожним пуском.

Перед перевіркою слід від'єднати лебідку від мережі живлення, виймаючи штепсель провода з гнізда електромережі.

Необхідно перевірити, чи надійно зафіксовані всі болти і чи не розійшлися з'єднання у окремих деталях. Якщо так, то слід зафіксувати відповідні болти.

Необхідно перевіряти стан каната. Якщо відкрито волокна, що відходять, або будь-яку деформацію поперечного перерізу

каната (II), то забороняється продовжувати роботу. Канат слід замінити новим, для чого треба звернутися у авторизований сервісний заклад.

Слід перевірити, чи канат правильно намотаний на барабан лебідки. Мотки каната повинні бути паралельними і прилеглими один до одного. На (III) лише у позиції „С” зображено правильно намотаний на барабан канат. Позиції „А” та „В” хибні. Необхідно перевірити, чи не пошкодився аварійний вимикач та реверсивний перемикач.

7. КОРИСТУВАННЯ ЛЕБІДКОЮ

7.1. Кріплення лебідки

УВАГА! Під час кріплення лебідки слід вимкнути її, виймаючи штепсель провода з гнізда електромережі.

Лебідку слід прикріпити до балки, розмір якої відповідає розмірам обойм, які постачаються з лебідкою, за допомогою болтів та гайок (постачаються разом з іншим оснащенням). Слід враховувати відповідну міцність балки. Надійно зафіксувати всі болтові з'єднання. Необхідно періодично перевіряти стан болтів та гайок у таких з'єднаннях. Після монтажу необхідно провести перевірку, що повинен виконати кваліфікований персонал.

Кріплення лебідки до кронштейна типу УТ-5909

Лебідку можна прикріпити до плеча типу УТ-5909. При цьому слід дотримуватись допустимої відстані кріплення та допустимої вантажопідйомності лебідки (IV). Можливе також використання кронштейна у лебідках іншого типу; у такому випадку маса вантажу підйому/спуску ні в якому разі не може перевищувати максимальну вантажопідйомність кронштейна. Кронштейн слід прикріпити до труби або стовба з круговим перерізом та діаметром 48mm таким чином, як це вказано на (V). Всі болти та гайки необхідно надійно зафіксувати. Слід періодично перевіряти, чи надійно зафіксовані болти та гайки.

Заборонено користуватися пошкодженим кронштейном.

7.2. Підйом та спуск вантажів

УВАГА! Категорично заборонено піднімати або опускати вантаж, маса якого перевищує допустиму вантажопідйомність лебідки.

Вантаж, який потрібно підняти або опустити, слід стабільно та надійно прикріпити до гака лебідки. Він не може викликати руху каната лебідки у жодній площині, в тому числі обертання навколо власної осі.

Лебідка не розрахована на роботу у безперервному режимі. Робочі режими вказані у таблиці в розділі 3. Запис $S_3 25\%$ - 10 min означає, що лебідка може працювати протягом 2,5 хвилин, а потім слід зробити перерву на 7,5 хвилин. Запис $S_3 20\%$ - 10 min означає, що після 2 хвилин роботи слід зробити перерву на 8 хвилин.

Закріпити вантаж на гаку лебідки. Вантаж слід закріпити надійно та стабільно. Заскочка на гаку повинна бути закритою. Переконайтесь у тому, що під час підйому або спуску вантажу на його шляху немає ніяких перешкод.

Розпочати підйом вантажу з мінімальною доступною швидкістю підйому. Перед цим натягнути канат лебідки таким чином, щоб вантаж ще не відірвався від землі, але канат лебідки вже був натягнутий.

Переконайтесь у тому, що центр важкості лебідки співпадає з віссю каната лебідки. Заборонено піднімати вантаж, якщо канат зачеплений лише з одної сторони вантажу.

Заборонені спроби підйому вантажів, якщо вони прикріплені до підлоги або якщо на їхньому шляху знаходиться будь-яка перешкода.

Натискаючи на кнопку керування на модулі дистанційного керування у відповідному напрямку, підняти або опустити вантаж на потрібну висоту. (VI)

Слід піднімати або опускати вантаж якомога більш плавно, без різких ривків, викликаних несподіваним натиском на кнопку підйому або спуску. Обов'язково уникати коливань та обертання вантажу навколо власної осі.

7.3. Підвищення вантажопідйомності лебідки

Можна подвоїти вантажопідйомність лебідки за допомогою додаткового гака з блоком.

З додаткового гака з блоком слід витягнути загвізду та вийняти стрижень, на якому кріпиться гак (VII).

Гак лебідки зачепити за спеціальний отвір в корпусі лебідки. Переконайтесь у тому, що гак тримається стабільно та надійно, а канат не заплутався (VIII).

Закріпити додатковий гак на канаті. Переконайтесь у тому, що загвіздка надійно та стабільно тримає стрижень на своєму місці (IX). Необхідно зачепити гак за призначений спеціально для цього отвір у корпусі лебідки. Заборонено кріплення гака у будь-який інший спосіб.

Складена таким чином система дає можливість підйому в два рази важчого вантажу, ніж у випадку безпосереднього кріплення вантажу на гак лебідки, однак при цьому наполовину зменшується висота підйому або спуску. Детальні дані стосовно максимального вантажу та висоти підйому або спуску вказані у таблиці у розділі 3.

7.4. Обмежники руху

Лебідка оснащена обмежниками, завдяки яким вантаж не піднімається занадто високо або не опускається занадто низько.

Категорично заборонено знімати та будь-яким чином модифікувати обмежники.

У випадку підйому вантажу, після того, як він досягне крайньої верхньої точки, спрацює обмежник підйому, а лебідка затримається. У випадку спуску вантажу, після того, як він досягне крайньої нижньої точки, спрацює обмежник спуску, а лебідка затримається.

Необхідно перевірити роботу обмежників руху перед кожним пуском лебідки.

7.5. Аварійна затримка двигуна

Якщо необхідно негайно затримати рух лебідки, то слід зробити це за допомогою червоної аварійної кнопки у модулі дистанційного керування (X). Щоб зняти блок з аварійної кнопки, необхідно обертати її за годинниковою стрілкою, поки вона не звільниться.

8. КОНСЕРВАЦІЯ ТА ТЕХОГЛЯДИ

Перед початком робіт з консервації пристрою слід від'єднати його від джерела живлення, виймаючи штепсель провода з гнізда електромережі.

Цикл означає, що лебідка підняла та опустила вантаж один раз.

Номинальний термін придатності лебідки – 8000 циклів. Частини, що природним чином спрацьовуються під час роботи, мають коротший термін придатності. Після закінчення 8000 циклів слід віддати лебідку в уповноважений ремонтний заклад з метою проведення техогляду.

Через кожних 30 циклів слід перевірити стан каната, а якщо викрито будь-які пошкодження, віддати пристрій в уповноважений сервісний заклад з метою заміни каната. Заборонено користуватися лебідкою з пошкодженим канатом.

Через кожних 200 циклів слід змастити канат. Завдяки цьому забезпечується захист від корозії. Для цього слід нанести на шматку невелику кількість змащувального засобу та старанно протерти нею канат по всій його довжині.

Через кожних 1000 циклів слід перевірити стан гаків. Якщо викрито будь-які пошкодження, деформацію або сліди іржі, слід замінити гаки новими.

Через кожних 1000 циклів необхідно перевірити роботу гальмівного механізму. Якщо лебідка під час роботи видає підозрілі звуки або після затримки не втримує вантаж, слід віддати її в уповноважений заклад з метою проведення ремонту. Заборонено користуватися лебідкою з несправним гальмівним механізмом.

1. ĮRANKIO CHARAKTERISTIKA

Elektrinė lyninė gervė, tai pirmos elektros apsaugos klasės įrenginys, kuris leidžia lynos su kabliu pagalba pakelti didelius svorius į reikiamą aukštį bei juos nuleisti. Gervės vartojimas yra taip pat galimas horizontalioje pozicijoje. Taisyklingas, patikimas ir saugus įrenginio darbas priklauso nuo tinkamos eksploatacijos, todėl:

Prieš pradėdam darbą su įrenginiu, reikia perskaityti visą instrukciją ir ją išsaugoti.

Už žalas kilusias dėl saugos taisyklių ir šios instrukcijos nurodymų nesilaikymo, tiekėjas neneša atsakomybės.

2. ĮRANGA

Gervė yra parduodama su apkabomis, varžtais ir poveržlėmis leidžiančiomis ją sumontuoti ant atraminės gembės. Prie komplekto yra pridėtas papildomas kablys su skridiniu.

3. TECHNINIAI PARAMETRAI

Katalogo Nr	Vienetas	YT - 5901		YT - 5902		YT - 5904		YT - 5905	
		Be papildomo kablo (Rozdž. 7)	Su papildomu kabliu (Rozdž. 7)	Be papildomo kablo (Rozdž. 7)	Su papildomu kabliu (Rozdž. 7)	Be papildomo kablo (Rozdž. 7)	Su papildomu kabliu (Rozdž. 7)	Be papildomo kablo (Rozdž. 7)	Su papildomu kabliu (Rozdž. 7)
Maksimalus krovinio svoris	[kg]	125	250	150	300	250	500	300	600
Maksimalus kėlimo aukštis	[m]	11	5,5	11	5,5	11	5,5	11	5,5
Kėlimo greitis	[m/min]	8	4	8	4	8	4	8	4
Lynos ilgis	[m]	12		12		12		12	
Lynos skersmuo	[mm]	3,0		3,0		4,2		4,5	
Lynos stiprumas	[N/mm ²]	≥ 1870		≥ 1870		≥ 1770		≥ 1770	
Darbo režimas		S3 20% - 10 min		S3 20% - 10 min		S3 25% - 10 min		S3 20% - 10 min	
Nominali įtampa	[V]	230		230		230		230	
Nominalus dažnis	[Hz]	50		50		50		50	
Nominali srovė	[A]	2,2		2,4		4,0		4,6	
Variklio galia	[W]	500		550		900		1050	
Korpuso apsaugos laipsnis		IP54		IP54		IP54		IP54	
Izoliacijos laipsnis		B		B		B		B	
Elektrinė apsaugos klasė		I		I		I		I	
Triukšmas – akustinis slėgis	[dB(A)]	≤ 70		≤ 70		≤ 70		≤ 70	
Triukšmas - galia L _{WA}	[dB(A)]	≤ 85		≤ 85		≤ 85		≤ 85	
Mechanizmų grupė		M1		M1		M1		M1	
Svoris	[kg]	10,5		11		16,5		17,5	

4. BENDROS SAUGOS SĄLYGOS

DĖMESIO! Būtina perskaityti visas žemiau aprašytas instrukcijas. Jų nesilaikymas gali būti elektros smūgio, gaisro arba kūno sužalojimo priežastim. Vartojama instrukcijoje „elektrinio įrankio“ sąvoka yra taikoma visiems elektra varomiems įrenginiams, maitinamiems elektros laidų pagalba, o taip pat bevieliniu būdu.

LAIKYKITĖS ŽEMIAU IŠDĖSTYTŲ INSTRUKCIJŲ

Darbo vieta

Darbo vieta turi būti gerai apšviesta ir laikoma švarioje būklėje. Tinkama ir silpnas apšvietimas gali būti nelaimingų įvykių priežastim.

Nevartoti elektrinių įrankių padidintos sprogdimo rizikos aplinkoje, kurioje yra liepsnieji skysčiai, dujos bei garai. Elektriniai įrankiai kibirkščiuoja, o tai, sąlytyje su liepsniaisiais skysčiais arba dujomis, gali sukelti gaisrą.

Į darbo aplinką negalima prileisti vaikų bei pašalinių asmenų. Išsiblaškymo pasekmėje galima prarasti įrankio kontrolę.

Elektrinė apsauga

Elektrinio įrankio kištukas turi tiktai prie elektros tinklo rozetės. Kištuko negalima modifikuoti. Taip pat negalima vartoti jokių adaptavimo elementų, kurių pagalba galima būtų kištuką sujungti su elektros tinklo rozete.

Nemodifikuotas kištukas, deramai sutaikytas su originalia rozete, sumažina elektros smūgio riziką. Reikia vengti kontakto su įžemintų įrenginių, tokių kaip vamzdžiai, šildytuvai bei šaldytuvai, paviršiais. Kūno įžeminimas didina elektros smūgio riziką.

Elektrinius įrankius būtina saugoti nuo atmosferinių kritulių bei drėgmės poveikio. Vandens ir drėgmės įsiskverbimo į elektros įrankio vidų atveju, didėja elektros smūgio rizika.

Maitinimo kabelio negalima perkrauti. Negalima nešti įrankio, laikant jį už maitinimo kabelio, o įjungiant ir išjungiant kištuką iš elektros tinklo rozetės, negalima traukti už laido. Vengti maitinimo kabelio kontakto su šilumos šaltiniais, tepalais, aštriomis briaunomis ir judamais elementais. Maitinimo kabelio sužalojimas didina elektros smūgio riziką.

Atliekant darbą uždarų patalpų išorėje, būtina vartoti ilgutuvus atitinkamai pritaikytus darbui lauko sąlygomis. Tinkamo ilgutuvo vartojimas sumažina elektros smūgio riziką.

Asmenišką saugumą

Imkis darbo būdamas geroje fizinėje ir psichinėje būklėje. Sukaupk dėmesį į tai, ką darai. Nedirbk būdamas nuvargęs arba vaistų arba alkoholio poveikio įtakoje. Net momentinis dėmesio išblaškymas darbo metu, gali būti rimtų kūno sužalojimų priežastim.

Vartok asmenišką apsaugos priemones. Visada užsidėk apsauginius akinius. Tokių asmenišką apsaugos priemonių vartojimas, kaip dulkių kaukės, apsauginė avalynė, šalmai ir klausos apsaugos ausinės, sumažina rimtų kūno sužalojimų pavojų.

Venk atsitiktinio įrankio įjungimo. Prieš prijungdamas įrankį prie elektros energijos tinklo, įsitink, ar jungiklis yra „išjungimo“ pozicijoje. Įrankio laikymas su pirštu ant jungiklio arba pneumatinio įrankio jungimas, kai jungiklis yra „įjungtoje“ pozicijoje gali sukelti rimtus kūno sužalojimus.

Prieš įjungiant pneumatinį įrankį pašalink visus veržliarakčius ir kitus įrankius vartotus jam sureguliuoti. Veržliaraktis paliktas ant rotojančių įrankio elementų, gali sukelti rimtus kūno sužalojimus.

Dirbdamas, visą laiką išlaikyk pusiausvyrą ir stabilią padėtį. Tai leis lengviau valdyti pneumatinį įrankį, visokių netikėtumų darbo metu atvejais.

Dėvėk apsauginę aprangą. Nenešiok laisvų drabužių ir juvelyrinių dirbinių. Plaukai, drabužiai ir pirštinės turi būti pakankamai toli nuo judamų elektrinio įrankio dalių. Laisvi drabužiai, juvelyriniai dirbiniai arba ilgi plaukai gali įsivelti į judamas įrankio dalis.

Vartok dulkių siurbimo priemones arba dulkių kaupimo rezervuarus, jeigu įrankis yra jais aprūpintas. Pasirūpink, kad jie būtų taisyklingai prijungti. Vartojant dulkių siurbimo priemones, mažėja sunkių kūno sužalojimo pavojus.

Elektrinio įrankio vartojimas

Neperkraud elektrinio įrankio. Ketinamą darbą atlik jam tinkamu įrankiu. Taisyklingas įrankio parinkimas atliekamam darbui užtikrins produktyvesnį ir saugesnį jo atlikimą.

Nevartok elektrinio įrankio, jeigu jo tinklo jungiklis neveikia. Įrankis, kurio negalima valdyti tinklo jungikliu yra pavojingas vartoti ir reikia jį atiduoti į taisyklą.

Prieš įrankį reguliuojant ar keičiant jo aksesuarus, o taip pat prieš jį sandėliuojant, ištrauk kištuką iš elektros tinklo rozetės. Tai leis išvengti atsitiktinio elektrinio įrankio įjungimo.

Įrankį laikyk vaikams neprieinamoje vietoje. Neleisk įrankio vartoti asmenims neapmokytiems jo aptarnavime. Elektrinis įrankis neapmokyto personalo rankose gali būti pavojingas.

Užtikrink tinkamą įrankio konservavimą. Tikrą judamųjų dalių tarpusavį bei paskirų elementų tarpusavį suderinimą. Tikrink visus įrankio elementus, ar kuris nors iš jų nėra sužalotas. Defektų atsiradimo atveju, prieš pneumatinį įrankį vartojant, reikia juos pašalinti. Daugelio nelaimingų įvykių priežastim yra netinkamai atliktas įrankio konservavimas.

Pjovimo įrankius reikia laikyti švarioje būklėje ir tinkamai išaštrintus. Tinkamai konservuoti pjovimo įrankius, darbo metu yra lengviau kontroliuoti.

Elektrinius įrankius ir aksesuarus vartok vadovaudamasis aukščiau išdėstytomis instrukcijomis. Įrankius taikyk pagal paskirtį, atsižvelgdamas į darbo pobūdį ir jo atlikimo sąlygas. Įrankių vartojimas kitokiam darbui negu jie yra suprojektuoti, didina pavojingų situacijų kilimo riziką.

Taisymai

Taisyk įrankį vien tik įteisintose tokiems taisyms taisyklose, kuriose yra vartojamos tiktai originalios keičiamosios dalys. Tai tinkamai užtikrins saugų elektrinio įrankio darbą.

5. PAPILDOMOS SAUGOS INSTRUKCIJOS

Gervė nėra skirta žmonėms ir gyvuliams kelti arba nuleisti!

Patikrink ar elektros tinklo parametrai atitinka nominalius duomenis nurodytus gervės duomenų skydelyje.

Būtina besąlygiškai vartoti kabelius ir kištukus turinčius apsauginį laidą. Elektros įranga turi turėti srovės pertekliaus 10 A saugiklį.

Gervės perdavimas, paskolinimas arba pardavimas be pridėtos aptarnavimo instrukcijos yra draudžiamas.

Prijungta prie įrenginio elektros įranga, tame tarpe kabeliai ir kištukai, negali būti sužaloti. Ilgutuvų vartojimo atveju reikia atsižvelgti, kad jie turi būti aprūpinti apsauginiu laidu. Bendras laido ilgis 1,5 mm² skersmens kabelio atveju negali viršyti 20 m, o 2,5 mm² skersmens kabelio atveju – 50 m. Jeigu gervė bus vartojama dengtų patalpų išorėje, reikia vartoti kabelius ir ilgutuvus pritaikytus vartoti lauko sąlygomis.

Gervės darbo metu lyną negali liesti jokiam taške su aštriomis briaunomis, pvz. su kampais.

Pernešamų krovininių netvirtinti prie lynos kabinant gervės kablį už krovinį apjuosiančios lynos.

Negalima palikti užkabinto krovinio be priežiūros. Negalima į gervės darbo arba jos laikymo vietas artumą prileisti vaikų ir įrenginio aptarnavime neapmokytų asmenų.

Nevartoti gervės tuo atveju, jeigu lynas yra supainiotas. Pirmiausia reikia lyną atpinti, o po to patikrinti ar supainiojimo pasekmėje ji nėra pažeista. Įrenginys negali būti statomas į lietaus ir drėgmės poveikį.

Įrenginį reikia saugoti nuo šalčio ir žemų temperatūrų. Rekomenduojamos darbo sąlygos, tai aplinkos temperatūra nuo 0°C iki +40°C, santykinė drėgmė žemiau 85% bei aukštis žemiau 1000 m virš jūros lygio.

Sandėliavimo vietoje temperatūra turi būti ribose nuo -25°C iki +55°C, ypatingais atvejais, tačiau ne ilgiau negu per 24 valandas, viršutinė temperatūros riba gali būti padidinta iki +70°C.

Draudžiama pereiti arba būti po pernešamu kroviniu. Negalima prileisti, kad pernešamas krovinyvis siūbuotų.

Prieš vartojant gervę, reikia įsitikinti, kad lynas nėra jokiū būdu pažeistas ir kad ant būgno yra suvyniotas lygiagrečiomis apvijomis viena prie kitos.

Maksimalus krovinyvis, kokį yra pajėgi pakelti arba nuleisti gervė yra nurodytas įrenginio nominalių duomenų skydelyje, o ne ant kablo. Negalima krovinyvis maksimalaus svorio viršyti.

Visada reikia palikti ant būgno mažiausiai 3 neišvyniotas apvijas, tai leis išvengti nereikalingų įtempimų.

Nevynioti ant būgno daugiau negu 15 metrų lyno.

Tuo atveju, kada reikia lyną pakeisti, gervę būtina tuo tikslu atiduoti į autorizuotą serviso punktą.

Jeigu krovinyvis nuleidimo eigoje jis bus sustabdytas, gali atsitikti, kad jis dar nusileis keletą centimetrų. Tai yra inercinės jėgos veikimo pasekmė.

Elektros variklis yra aprūpintas šiluminio saugikliu. Jis suveiks ir sustabdys gervę tuo atveju, jeigu variklio temperatūra bus pernelyg aukšta, kad galima būtų saugiai tęsti darbą. Pakartotinas gervės paleidimas bus galimas, kai variklis atauš iki temperatūros leidžiančios saugiai darbi

Elektrinis gervės variklis nėra apsaugotas jokiū perkrovos saugikliu. Todėl, kai gervė nenori pakelti krovinyvis, nereikia toliau spausiti pakėlimui skirtu mygtuku. Toku atveju įrenginį reikia išjungti ir leisti varikliui ataušti. Ši būklė gali būti sukelta pernelyg sunkiu keliamu kroviniu. Toku atveju reikia sumažinti krovinyvis svorį.

Periodiškai reikia tikrinti susukamus srieginyvis sujungimus ir prisukti pasilaisvinius varžtus bei veržles.

Reikia įsitikinti, kad visi elementai (tokie kaip kablys, kabikliai ir pan.), su kuriais bus sujungta gervė, jos darbo metu išlaikys apkravą. Reikalaujama, kad gervės darbo metu, aptarnaujantis personalas visą laiką stebėtų pernešamą krovinyvis. Reikia atkreipti ypatingą dėmesį, kad pernešamo krovinyvis kelyje neatsirasų žmonės arba gyvuliai.

6. PARUOŠIMAS DARBUI

6.1. Gervės tikrinimo procedūra

Saugiam transportui užtikrinti, būgnas su lynu gali turėti uždėtą apsauginę juostą. Prieš pirmą gervės paleidimą, apsauginę juostą reikia visiškai nuo būgno nuimti.

DĖMESIO! Gervės patikrinimo procedūrą reikia atlikti prieš kiekvieną jos paleidimą.

Prieš patikrinimą reikia atjungti gervės maitinimą, tuo tikslu reikia ištraukti maitinimo laido kištuką iš elektros tinklo rozetės.

Reikia patikrinti, ar visi varžtai yra taisyklingai prisukti, ar gervės dalys nėra pasilaisvintos. Pasilaisvintų dalių varžtus būtina prisukti.

Reikia patikrinti lyno būklę. Pastebėjus kyšančias iš lyno vietas arba kokias nors lyno skersmens deformacijas (II), tolesnis darbas yra draudžiamas. Toku atveju lyną reikia pakeisti nauju, tuo tikslu reikia kreiptis į autorizuotą serviso punktą.

Reikia patikrinti, ar lynas yra taisyklingai apvyniotas ant gervės būgno. Lyno apvijos turi būti išdėstytos lygiagrečiai viena prie kitos. Taisyklingą lyno išdėstymą ant būgno (III) rodo tik „C“ pozicija. „A“ ir „B“ pozicijos yra netaisyklingos.

Reikia patikrinti, ar avarinis išjungiklis bei traukimo krypties perjungiklis nėra sužaloti.

7. GERVĖS APTARNAVIMAS

7.1. Gervės pritvirtinimas

DĖMESIO! Gervės montavimo metu, įrenginys turi būti išjungtas, tuo tikslu reikia maitinimo laiso kištuką ištraukti iš elektros tinklo rozetės.

Gervę reikia pritvirtinti (komplekto sudėtyje esančių) varžtų ir poveržlių pagalba prie atraminės sijos, kurios matmenys atitinka pristatytų su gerve apkabų dydį. Būtina taip pat atsižvelgti į sijos stiprumą. Visus srieginyvis sujungimus reikia prisukti stipriai ir patikimai. Varžtų ir veržlių prisukumą reikia periodiškai tikrinti. Reikalaujama, kad po sumontavimo gervę priimtų atitinkamai kvalifikuotas personalas.

Gervės pritvirtinimas prie YT-5909 tipo gembės

Gervę galima sumontuoti ant YT-5909 tipo gembės. Montuojant nevirsyti leistino montavimo atstumo ir leistinos gervės keliamosios galios (IV). Gembė gali taip pat būti naudojama su kito tipo gervėmis, tokiu atveju būtina atkreipti dėmesį, kad gervės keliamosios galios (IV).

arba nuleidžiama masė neviršytų maksimalios gembės keliamosios galios.

Gembę reikia pritvirtinti prie vamzdžio arba prie apvalaus skersmens stulpo, su diametru 48 mm, kaip parodyta (V). Reikia visus varžtus ir veržles stipriai ir patikimai prisukti. Varžtų ir veržlių prisukimą reikia periodiškai tikrinti. Sužalotos gembės vartojimas yra draudžiamas.

7.2. Krovinio kėlimas ir nuleidimas

DĖMESIO! Besąlygiškai draudžiama kelti ir nuleisti krovinį, kurio masė viršija leistiną gervės keliamąją galią.

Keliamas arba nuleidžiamas krovinyvis turi būti pritvirtintas prie gervės kablo stabiliu ir patikimu būdu. Pritvirtinimo būdas negali sukelti gervės lyno siūbavimo jokioje plokštumoje, tame tarpe – sukimosi aplink lyno ašį.

Gervė nėra skirta vartoti nepertraukiamo darbo režime. Darbo režimai yra pateikti lentelėje, 3 skirsnyje. Užrašas S_3 25% - 10 min reiškia, kad gervė gali dirbti per 2,5 minutes, o po to reikia gervės darbą nutraukti ir padaryti 7,5 minučių pertrauką. Užrašas S_3 20% - 10 min reiškia, kad po 2 minučių darbo reikia padaryti 8 minučių trukmės pertrauką.

Pritvirtinti krovinį prie gervės kablo. Krovinyvis turi būti pritvirtintas patikimai ir stabiliai. Sumontuota ant kablo strektė turi būti uždaryta. Įsitikinti, kad kėlimo arba nuleidimo metu, krovinio pėnešimo kelyje nėra jokių kliūčių.

Krovinio kėlimą pradėti su minimaliu galimu kėlimo greičiu. Pradedant, visų pirma įtempti gervės lyną, kai krovinyvis dar neatsiplėšė nuo žemės, t.y. prieš pradėdant krovinį kelti, lynas turi būti gerai įtemptas.

Įsitikinti, kad svorio centras sutampa su gervės lyno ašim. Nekelti krovinių, kai lynas yra užkabintas tik iš vienos krovinio pusės.

Nemėginti kelti krovinių pritvirtintų prie pagrindo arba kada jų kėlimo kelyje yra kliūtis.

Spaudžiant nuotoliniame valdiklyje valdomą mygtuką norima darbo kryptim, pakelti arba nuleisti krovinį į reikiamą aukštį. (VI)

Reikia kelti ir nuleisti krovinį kaip galint tolygiai, be tampymų. Nespausti impulsingai kėlimo ir nuleidimo mygtukų. Besąlygiškai reikia vengti krovinio siūbavimo ir jo sukimosi aplink lyno ašį.

7.3. Gervės keliamosios galios didinimas

Gervės keliamąją galią galima padvigubinti panaudojant papildomą kablį su skridiniu.

Iš papildomo kablo su skridiniu ištraukti kaištuką ir išimti kablo tvirtinimo strypą, t.y. jo ašį (VII).

Gervės kablį užkabinti specialioje gervės korpusė esančioje angoje. Įsitikinti, kad kablys yra pritvirtintas patikimai ir stabiliai, o lynas nesikryžiuoja ir neušvynioja (VIII).

Pritvirtinti papildomą kablį ant lyno. Įsitikinti, kad kaištukas patikimai ir stabiliai užblokuoja strypą savo vietoje (IX). Kablį užkabinti specialioje tam skirtoje gervės korpusė angoje. Kablo kabinimas kitokiu būdu yra draudžiamas.

Taip sumontuota sistema leidžia pakelti krovinį, kurio masė yra dvigubai didesnė negu tuo atveju, kada krovinyvis yra tiesiogiai užkabintas ant gervės kablo. Tačiau krovinio kėlimo arba nuleidimo aukštis yra tuo atveju perpus sutrumpintas.

Tikslius maksimalaus krovinio svorio bei kėlimo arba nuleidimo aukščio duomenys yra pateikti lentelėje, 3 skirsnyje.

7.4. Judėsio ribotuvai

Gervė yra aprūpinta ribotuvais, kurie neleidžia pernelyg aukštai krovinį pakelti ir pernelyg žemai jį nuleisti. Absoliučiai yra draudžiamas bet koks jų modifikavimas arba demontavimas.

Krovinio kėlimo atveju, pasiekus maksimalų aukštį, judėsio ribotuvai sustabdo gervės darbą. Krovinio nuleidimo atveju, pasiekus jo maksimalią apatinę poziciją, suveikia nuleidimo ribotuvai ir sustabdo gervės darbą.

Ribotuvų veikimą reikia patikrinti kiekvieną kartą prieš pradėdant dirbti gerve.

7.5. Avarinis variklio sustabdymas

Jeigu atsiranda būtinybė staigiai sustabdyti gervės darbą, reikia nuspausti raudoną avarinį mygtuką esantį nuotoliniame valdiklyje (X). Avarinio saugos mygtuko blokiruotei pašalinti, reikia jį pasukti laikrodžio rodyklų sukimosi kryptim iki mygtuko pasilaisvinimo.

8. KONSERVAVIMAS IR PERŽIŪROS

Prieš pradėdant konservavimo darbus, reikia atjungti įrenginį nuo maitinimo šaltinio, tuo tikslu ištraukiant kištuką iš elektros tinklo rozetės.

Ciklas reiškia, kad gervė pakėlė ir nuleido krovinį vieną kartą.

Nominalus gervės darbo laikas, tai 8000 ciklų. Dalių, kurios natūraliai susidėvi darbo metu, ilgalaiškumas yra trumpesnis. Po 8000 ciklų gervę reikia perduoti į įteisintą taisyklą peržiūrai.

:as 30 ciklų reikia patikrinti lyno būklę, pastebėjus bet kokius sužalojimus, reikia perduoti įrenginį į įteisintą serviso punktą lyno pakeitimo tikslu. Gervės vartojimas su pažeistu lynu yra draudžiamas.

Kas 200 ciklų, apsaugai nuo korozijos užtikrinti, reikia lyną patepti. Tuo tikslu ant skudurėlio padėti nedidelį kiekį tepalo ir kruopščiai jį įtrinti į lyną visame jo ilgyje.

Kas 1000 ciklų reikia patikrinti kablų būklę. Bet kokių pažeidimų, deformacijų arba rūdžių pėdsakų pastebėjimo atveju kablus reikia pakeisti naujais.

Kas 1000 ciklų reikia patikrinti stabdymo mechanizmo veikimą. Tuo atveju jeigu gervė darbo metu išduoda įtartinus garsus arba jeigu sustabdžius nelaiko krovinio, reikia perduoti įrenginį į įteisintą serviso punktą pataisymui. Draudžiama vartoti gervę su netvarkingu stabdymo mechanizmu.

1. IERĪCES RAKSTUROJUMS

Tauvas ievilkšanas ierīce ir I drošības klases elektroierīce, kas atļauj pacelt un nolaiest lielu kravu uz noteiktu augstumu. Ar āķi uz tērauda tauvas. Var arī lietot ierīci horizontālā pozīcijā. Pareiza, uzticama un droša ierīces darbība ir atkarīga no pareizas ekspluatācijas, tāpēc:

Pirms darbības ar ierīci jālasa un jāsaprotabā visu šo instrukciju.

Piegādātājs nenes atbildību par zaudējumiem, ierosinātiem drošības noteikumu un instrukcijas rekomendāciju neievērošanas dēļ.

2. APGĀDĀŠANA

Ierīce ir pārdota ar ietverēm, skrūvēm un paliktņiem, kuri atļauj to samontēt uz atbalsta balķi. Komplektā ir arī papildus āķis uz bloka.

3. TEHNISKI PARAMETRI

Kataloga Nr.		YT - 5901		YT - 5902		YT - 5904		YT - 5905	
Parametrs	Vienība	Bez papildus āķa (Nod. 7)	Ar papildus āķi (Nod. 7)	Bez papildus āķa (Nod. 7)	Ar papildus āķi (Nod. 7)	Bez papildus āķa (Nod. 7)	Ar papildus āķi (Nod. 7)	Bez papildus āķa (Nod. 7)	Ar papildus āķi (Nod. 7)
Maksimāls kravas svars	[kg]	125	250	150	300	250	500	300	600
Maksimāls pacelšanas augstums	[m]	11	5,5	11	5,5	11	5,5	11	5,5
Pacelšanas ātrums	[m/min]	8	4	8	4	8	4	8	4
Tauvas garums	[m]	12		12		12		12	
Tauvas diametrs	[mm]	3,0		3,0		4,2		4,5	
Tauvas izturīgums	[N/mm ²]	≥ 1870		≥ 1870		≥ 1770		≥ 1770	
Darba režīms		S3 20% - 10 min		S3 20% - 10 min		S3 25% - 10 min		S3 20% - 10 min	
Nominālais spriegums	[V]	230		230		230		230	
Nominālā frekvence	[Hz]	50		50		50		50	
Nominālā strāva	[A]	2,2		2,4		4,0		4,6	
Dzinēja jauda	[W]	500		550		900		1050	
Korpusa drošības līmenis		IP54		IP54		IP54		IP54	
Izolācijas līmenis		B		B		B		B	
Elektrības drošības klase		I		I		I		I	
Troksnis - akustisks spiediens	[dB(A)]	≤ 70		≤ 70		≤ 70		≤ 70	
Troksnis - jauda L _{wa}	[dB(A)]	≤ 85		≤ 85		≤ 85		≤ 85	
Mehānismu grupa		M1		M1		M1		M1	
Svars	[kg]	10,5		11		16,5		17,5	

4. VISPĀRĪGI DROŠĪBAS NOTEIKUMI

UZMANĪBU! Jālasa šo instrukciju. Šo noteikumu neievērošana var būt par elektrošoka, ugunsgrēka un ievainojuma iemeslu. Par „elektriskām ierīcēm” ir saprastas visas ierīces, kuras strādā ar elektrību - ar vadiem, vai bez vadiem.

JĀIEVĒRO APAKŠĀ MINĒTO INSTRUKCIJU

Darba vieta

Darba vieta jābūt labi apgaismota un tīra. Nekārtība un tumšs apgaismojums var būt par nelaimes notikuma iemeslu.

Nedrīkst lietot elektroierīci tur, kur ir paaugstināta eksplozijas bīstamība, kur ir degoši šķidrumi, gāzes un tvaiki. Elektroierīces ģenerē dzirksteles, kuras var būt par ugunsgrēka iemeslu pēc kontakta ar uzliesmojošiem gāzēm vai tvaikiem.

Nedrīkst pieļaut bērniem un citām personām atrasties darba vietā. Koncentrācijas zaudēšana var būt par kontroles zaudēšanas iemeslu.

Elektriska drošība

Elektrības vada kontaktdakša jābūt pielāgota pie ligzdas. Nedrīkst modificēt kontaktdakšu. Nedrīkst lietot kaut kādu adapteru lai pielāgot kontaktdakšu. Nemodificēta kontaktdakša samazina elektrošoka risku.

Nedrīkst kontaktēties ar iezemētām virsmām, piem. caurules, radiatori un dzesētāji. Ķermeņa iezemējums var būt par elektrošoka iemeslu.

Nedrīkst apdraudēt elektrisko ierīci ar kontaktu ar atmosfēriskiem nokrišņiem vai mitrumu. Ūdens un mitrums, kuri nāks ierīces iekšā, var būt par elektrošoka iemeslu.

Nedrīkst pārslogot apgādāšanas vadu. Nedrīkst nēsāt ierīci vai ieslēgt/izslēgt ierīci, turēšot to ar vadu. Izvairoties, lai vads nekontaktētu ar siltumu, eļļām, asām malām un kustīgiem elementiem. Bojāts vads var būt par elektrošoka iemeslu. Gadījumā, kad darbs ir veidots ārpus telpas, jābūt lietoti pagarināšanas vadi, paredzēti darbībai ārā. Pareiza pagarināšanas vada lietošana samazina elektrošoka risku.

Personāla drošība

Strādāt var tikai labā fiziskā un psihiskā kondīcijā. Jābūt uzmanīgi darbā. Nedrīkst strādāt nogura stāvoklī, vai pēc medikamentu vai alkohola pieņemšanas. Pietiek neuzmanības moments, lai ievainot ķermeņu.

Jālieto personālas aizsardzības līdzekļus. Vienmēr jālieto drošības brilles. Personālas aizsardzības līdzekļi, piem. pretputekļu maskas, drošības apavi, ķiveres un prettrokšņa ausiņas, samazina ievainojuma risku.

Jābūt uzmanīgi, lai nejauši neieslēgt ierīci. Jākontrolē, vai ieslēdzis būtu „izslēgtā” pozīcijā pirms ierīces pievienošanu pie elektrotīkla. Ierīces turēšana ar pirkstu uz ieslēdzis vai kad ieslēdzis ir „ieslēgtā” pozīcijā var būt par ķermeņa ievainošanas iemeslu.

Pirms elektriskas ierīces ieslēgšanas jānoņem visas atslēgas un citu ierīci, kuri bija lietoti regulācijā. Atslēga, kura ir atstāta uz ierīces rotējošiem elementiem, var nopietni ievainot ķermeņu.

Jāsaglabā līdzsvaru. Visu laiku jāpasargā pareizu pozīciju. Tas atļaus vieglāk strādāt ar elektrisko ierīci negaidītās situācijās. Jāapģērbj drošības apģērbu. Nedrīkst apģērbt brīvo apģērbu un juvelierizstrādājumu. Mati, apģērbs un darba dūraiņi jābūt turēti tālu no ierīces kustīgām daļām, jo var aizkabināties uz ierīces kustīgiem elementiem.

Jālieto putekļu izsūkšanas ierīci vai putekļu tvertnes, kad ierīce ir ar tām apgādāta. Jākontrolē, vai tādas ierīces ir pareizi pievienotas. Putekļu izsūkšanas ierīce atļauj samazināt bīstamību veselībai.

Elektriskas ierīces lietošana

Nedrīkst pārslogot elektrisko ierīci. Jālieto ierīci, kura ir pareiza noteiktai darbībai. Pareiza ierīces izvēlēšana atļauj strādāt efektīvāk un drošāk.

Nedrīkst lietot elektrisko ierīci, kad ir bojāts elektrisks slēdzējs. Ierīce, kuru nevar kontrolēt ar elektrisko slēdzēju, ir bīstama un jābūt atdota remontam.

Atslēgt kontaktakšus no ligzdas pirms regulēšanas, aksesuāru mainīšanas un ierīces glabāšanas. Tas var sargāt no ierīces gadījuma ieslēgšanas.

Glabāt ierīci bērniem nepieejamā vietā. Neatļaut strādāt ar ierīci neapmācītiem cilvēkiem. Elektriska ierīce var būt bīstama neapmācīta personāla rokās.

Nodrošināt pareizu ierīces konservāciju. Kontrolēt ierīces neatbilstību un atstarpes. Kontrolēt, vai ierīces elementi nav bojāti. Bojājumu konstatēšanas gadījumā to jāšoremontē pirms elektriskas ierīces lietošanas. Daudz nejausību var notikt pēc nepareizas ierīces konservācijas.

Griezīgo ierīci jātur tīrībā un uzasinātā stāvoklī. Pareiza griezīgas ierīces konservācija atļauj vieglāk kontrolēt ierīci darba laikā.

Lietot elektrisko ierīci un aksesuāru saskaņā ar šo instrukciju. Lietot paredzēto ierīci, ievērojot darba veidu un apstākļus. Ierīce lietota citā darbībā, nekā bija paredzēta, var būt par bīstamas situācijas iemeslu.

Remonti

Ierīci var remontēt tikai autorizētos servisos, kuri lieto oriģinālo rezerves daļu. Tas var nodrošināt pareizu lietošanas drošību.

5. PAPILDU DROŠĪBAS INSTRUKCIJAS

Ierīce nav paredzēta cilvēku un dzīvnieku piecelšanai un nolaišanai!

Pārbaudīt, vai elektrības tīkla parametri atbilst parametriem uz ierīces tabuliņas.

Obligāti jālieto vadus un kontaktakšus ar drošības vadu. Elektrības instalācijai jābūt apgādātai ar drošinātāju 10A.

Nedrīkst nodot, nomāt vai pārdot ierīci bez lietošanas instrukcijas.

Elektrības instalācija, pieslēgta pie ierīci, nevar būt bojāta, tas arī attiecas vadiem un kontaktakšiem. Pagarināšanas vadu lietošanas gadījumos atcerēt, lai tie būtu pagarinātāji ar drošības vadu. Pilnīgais vada garums nevar būt garāks par 20 m – kabelim ar griezumu 1,5 mm², un 50 m – kabelim ar griezumu 2,5 mm². Ja ierīce būs lietota aiz slēgtām telpām, lietot vadus un pagarinājumus, paredzētus ārējai lietošanai.

Ierīces darba laikā tauva nevar kontaktēties ar priekšmetiem ar asām malām, piem. ar stūriem.

Nedrīkst apjost pārvietoto kravu ar tauvu un aizķert āķi ar tauvu.

Nedrīkst atstāt pacelto slodzi bez uzraudzības. Darba vietā ierīces glabāšanas vietā neatļaut bērnu vai neapmācītu personu uzturēšanu.

Nelietot ierīci, kad tauva ir sajaukta. Pirmkārt tauvu atraisīt, pēc tam pārbaudīt, vai tauva pēc sajaukšanas nav bojāta.

Ierīce nevar strādāt zem lietus un mitrumā.

Sargāt ierīci no salam un zemām temperatūrām. Rekomendēti darba apstākļi: apkārtnes temperatūra no 0°C līdz +40°C, relatīvais mitrums zem 85% un augstums virs jūras līmeņa zem 1000 m.

Temperatūra glabāšanas vietā jābūt no -25°C līdz +55°C, sevišķos gadījumos, neilgāk par 24 stundām, augšējais diapazons var

būt paaugstināts līdz +70°C.

Nedrīkst staigāt vai stāvēt zem pārvietoto kravu.

Neatļaut, lai krava līgotu.

Pirms ierīces lietošana pārbaudīt, vai tauva nav nekādā veidā bojāta, un ka tauva uzvīta uz veltņi ir novietotā paralēlās vītņēs.

Maksimālā krava, kuru var pacelt un nolaist ierīce, ir norādītā uz ierīces tabuliņas, bet nē uz āķa. Nedrīkst pārsniegt maksimālo kravas svaru.

Vienmēr atstāt vismaz 3 vītņus uz veltņa, lai izvairītos no nevajadzīgiem spriegumiem.

Nedrīkst uzvīt uz veltņi vairāk par tauvas 15 metriem.

Gadījumā, ja vadu jāmaina, atdod ierīci autorizētām servisam.

Gadījumā, kad kravas nolaišanas laika tā būs apturētā, krava var patstāvīgi nolaisties uz dažādiem centimetriem. To uzaicina inerces spēks.

Elektrisks dzinējs ir apgādāts ar termisko drošinātāju. Gadījumā, kad dzinēja temperatūra būs pārāk augstā, drošinātājs iedarbinās, lai turpināt drošu darbību. Ierīci var kārtēji iedarbināt tikai pēc dzinēja atdzišanās līdz drošai temperatūrai.

Ierīces elektrisks dzinējs nav apgādāts ar nekādu pārslodzes drošinātāju. Tāpēc, ja ierīce nevar pacelt kravu, nedrīkst vairāk piespiest pacelšanas pogu. Tādā gadījumā ierīci izslēgt un atļaut, lai dzinējs atdzistu. Tas nozīmē, ka krava var būt pārāk smaga. Samazināt kravas svaru.

Periodiski pārbaudīt saskrūvēto savienojumu un, ja vajadzīgi, pieskrūvēt skrūves un uzgriežņus.

Pārbaudīt, vai visi elementi (āķi, aizķēri utt.), pie kuriem būs pieslēgta ierīce, var izturēt noslogojumu ierīces darba laikā.

Ierīces darba laikā apkalpošanas personālam visu laiku jānovēro pārvietoto kravu. Jābūt sevišķi uzmanīgiem, lai uz pārvietotas kravas ceļa neatstātu cilvēki vai dzīvnieki.

6. DARBA SAGATAVOŠANA

6.1. Ierīces pārbaudes procedūra

Veltņis ar tauvu var būt nodrošināts, uz transporta laiku, ar lenti. Pirms pirmās iedarbināšanas lenti jānoņem pilnīgi no veltņa.

UZMANĪBU! Ierīces pārbaudīšanas procedūru pārvadīt pirms katras iedarbināšanas.

Pirms pārbaudes izslēgt ierīces elektroapgādi, izņemšot kontaktdakšu no elektrības tīkla ligzdas.

Pārbaudīt, vai visas skrūves ir pareizi pieskrūvētas. Vai nav atslābinātu daļu savienojumu. Ja konstatēti atslābinājumi, savienojumu skrūvi saskrūvēt.

Pārbaudīt tauvas stāvokli. Gadījumā, ja ir konstatētas izspiestas šķiedras, vai tauva ir kaut kādā veidā deformēta (II), nedrīkst turpināt darbību. Tauvu mainīt uz jaunu – to var darīt autorizēts servisa punkts.

Pārbaudīt tauvas uzvīšanas pareizību uz veltņi. Tauvas vītņēm jābūt paralēliem un tuvu novietotiem. Uz (III) tikai „C” pozīcija rāda pareizu tauvas novietošanu. Pozīcijas „A” un „B” nav pareizas.

Pārbaudīt, vai avārijas izslēdzējs un vilces virziens pārslēdzējs nav bojāti.

7. IERĪCES APKALPOŠANA

7.1. Ierīces piestiprināšana

UZMANĪBU! Ierīces montāžas laikā ierīcei jābūt izslēgtai – atslēgt ierīci no elektroapgādes.

Ierīci piestiprināt pie sijas ar izmēriem, pielāgotiem gredzenu izmēriem, ar skrūvēm un paliktņiem (atrodas komplektā). Ievērot attiecīgu sijas izturību. Visu skrūves savienojumu stipri un droši pieskrūvēt. Periodiski pārbaudīt skrūves un uzgriežņus, vai nav atslābinātas. Pēc montāžas ierīci var pieņemt kvalificēts personāls.

Ierīces piestiprināšana pie atbalstu YT-5909

Ierīci var samontēt uz YT-5909 sviras. Tādā gadījumā nedrīkst pārsniegt atļauto montāžas attālumu un ierīces atļauto kravnesību (IV). Atbalstu var arī lietot ar citām ievilkšanas ierīcēm, bet tad jāpārbauda, lai pacelta vai nolaista masa nepārsniegtu atbalsta maksimālu kravnesību.

Atbalstu piestiprināt pie caurules lai apaļa stabiņa ar diametru 48 mm. To rāda (V). Visas skrūves un uzgriežņus stipri pieskrūvēt. Periodiski pārbaudīt skrūves un uzgriežņus, vai nav atslābinātas.

Nedrīkst lietot bojātu atbalstu.

7.2. Kravas pacelšana un nolaišana

UZMANĪBU! Nedrīkst pacelt vai nolaist kravu, kuras masa pārsniedz ierīces pieļaujamo kravnesību.

Piecelts vai nolaists slogs jābūt montēts uz āķa stabili un droši. Tauva nevar kustoties nekādā virzienā, arī visapkārt savai asai. Ierīce nav paredzēta pastāvīgai darbībai. Darba režīmi ir rādīti tabulā 3. nodalā. S₃ 25% - 10 min. nozīmē, kā ierīci var lietot 2,5 minūtes, pēc tam darbs jābūt pārtraukts uz 7,5 minūtēm. S₃ 20% - 10 min. nozīmē, kā ierīci var lietot 2 minūtes, pēc tam darbs jābūt pārtraukts uz 8 minūtēm.

Piestiprināt slogu uz ierīces āķa. Kravai jābūt montētai stabili un droši. Āķa slēdzenei jābūt slēgtai. Kontrolēt, vai piecelšanas un nolaišanas laikā sloga ceļā nebija nekādu šķēršļu.

Sākt kravas pacelšanu ar minimālu pieejamu pacelšanas ātrumu. Mazliet saspriegt tauvu. Lai krava nepaceltu no zemes, bet lai tauva būtu saspriegta. Pārbaudīt, vai sloga smaguma centrs bija nosegts ar tauvas asu. Nedrīkst pacelt kravu, kad tauva ir piestiprināta tikai no kravas vienas puses.

Nepacelt kravu, kas piestiprināta pie virsmas, un kad uz kravas pacelšanas ceļa ir kaut kādi traucējumi.

Piespiežot tālvadības pultī pogu attiecīgā darba virzienā, pacelt vai nolaist kravu uz vajadzīgu garumu. (VI)

Kravu pacelt un nolaist iespējami laideni, bez saspindzinājumiem. Pacelšanas un nolaišanas pogu nepiespiest impulsīvi. Jāizvairās no sloga līgošanām un rotēšanai.

7.3. Ierīces kravnesības palielināšana

Ir iespējama ierīces kravnesības divkārošana, ar papildus āķu un bloka izlietošanu.

No papildus bloka ar āķim jānoņem tapu un balstu, uz kuru ir montēts āķis (VII).

Ierīces āķu novietot speciālā caurumā ierīces korpusā. Pārbaudīt, vai āķis ir droši un stabili piestiprināts, un vai tauva nav šķērsota vai samezglota (VIII).

Piestiprināt papildus āķu uz tauvas. Pārbaudīt, vai tapa droši un stabili bloķē balstu savā vietā (IX). Āķi piestiprināt speciāli sagatavotā caurumā ierīces korpusā. Nedrīkst piestiprināt āķi citā veidā.

Tādā veidā montēta sistēma atļauj pacelt kravu divkārti lielāko, nekā ar tieši piestiprinātu kravu uz āķa. Bet samazinās uz psi piecelšanas vai nolaišanas augstumu. Precīza informācija par maksimālo slogu un pacelšanas vai nolaišanas augstumu ir rādīta 3. nodaļas tabulā.

7.4. Kustības ierobežotāji

Ierīce ir apgādāta ar ierobežotāju, kas neatļauj pārāk augsti pacelt vai pārāk zemi nolaist kravu. Absolūti nedrīkst kaut kādi modificēt vai demontēt ierobežotāju.

Kravas pacelšanas gadījumā pēc maksimāla augstuma sasniegšanas ierobežotājs izslēgs ierīci. Kravas nolaišanas gadījumā, pēc maksimālas zemas pozīcijas sasniegšanas ierobežotājs izslēgs ierīci.

Ierobežotāju darbību pārbaudīt pirms katras darbības sākuma.

7.5. Dzinēja avārijas apturēšana

Gadījumā, kad ir vajadzīgi nekavējoties apturēt ierīci, to var darīt ar sarkano drošības pogu, kura atrodas tālvadības pultī. (X) Lai atbrīvot drošības pogu, to jārotē pulksteņrādītāja virzienā līdz blokādes atbrīvošanai.

8. KONSERVĀCIJA UN APSKATĪŠANA

Pirms konservācijas darbības ierīci atslēgt no elektroapgādes, izstiept kontaktakšu no ligzdas.

Cikls nozīmē vienu kravas pacelšanu un vienu kravas nolaišanu.

Nominālais ierīces darba laiks ir 8000 cikli. Daļām, kas dabiski izlietos darba laikā, šis laiks ir saīsināts. Pēc 8000 cikliem ierīci nodot apskatei autorizētā servisā.

Pēc katriem 30 cikliem pārbaudīt tauvu, gadījumā, ja ir ievēroti kaut kādi bojājumi, ierīci nodot servisā. Nedrīkst lietot ierīci ar bojātu tauvu.

Pēc katriem 200 cikliem noņemt tauvu. Tas pasargās tauvu no korozijas. Uz lupatiņu uzlikt nedaudz smērvielu un to ieberzt uz tauvu.

Pēc katriem 1000 cikliem pārbaudīt āķu stāvokli. Ja būs ievēroti kaut kādi bojājumi, deformācijas vai rūsas zīmes, āķu mainīt uz jaunu.

Pēc katriem 1000 cikliem pārbaudīt bremzes mehānismu. Gadījumā, ja darba laikā ir konstatētas jocīgas skaņas, vai kad ierīce kavē darbību, nevar saglabāt kravu – ierīci nekavējoties nodot pilnvarotam servisam. Nedrīkst lietot ierīci ar bojātu bremzes sistēmu.

1. CHARAKTERISTIKA ZAŘÍZENÍ

Lanový naviják je zařízení s třídou elektrické ochrany I, které je určeno ke zdvihání a spouštění břemen značné hmotnosti do požadované výšky pomocí háku zavěšeného na ocelovém laně. Lanový naviják lze rovněž používat ve vodorovné poloze. Správná, spolehlivá a bezpečná práce zařízení je závislá na náležitém provozování, proto:

Před uvedením zařízení do provozu je třeba přečíst celý návod na použití a tento návod uschovat.

Dodavatel nenese odpovědnost za škody vzniklé v důsledku nedodržování bezpečnostních předpisů a pokynů uvedených v tomto návodu.

2. PŘÍSLUŠENSTVÍ

Naviják je prodáván s objímkami, šrouby a podložkami, které jsou určeny k montáži na podpěrný nosník. K sadě je rovněž přiložen pomocný hák s kladou.

3. TECHNICKÉ PARAMETRY

Katalogové č.		YT - 5901		YT - 5902		YT - 5904		YT - 5905	
Parametr	Jednotka	Bez pomocného háku (kap. 7)	S pomocným hákem (kap. 7)	Bez pomocného háku (kap. 7)	S pomocným hákem (kap. 7)	Bez pomocného háku (kap. 7)	S pomocným hákem (kap. 7)	Bez pomocného háku (kap. 7)	S pomocným hákem (kap. 7)
Maximální hmotnost břemene	[kg]	125	250	150	300	250	500	300	600
Maximální výška zdvihu	[m]	11	5,5	11	5,5	11	5,5	11	5,5
Rychlost zdvihání	[m/min]	8	4	8	4	8	4	8	4
Délka lana	[m]	12		12		12		12	
Průměr lana	[mm]	3,0		3,0		4,2		4,5	
Pevnost lana	[N/mm ²]	≥ 1870		≥ 1870		≥ 1770		≥ 1770	
Provozní režim		S3 20% - 10 min		S3 20% - 10 min		S3 25% - 10 min		S3 20% - 10 min	
Jmenovité napětí	[V]	230		230		230		230	
Jmenovitá frekvence	[Hz]	50		50		50		50	
Jmenovitý proud	[A]	2,2		2,4		4,0		4,6	
Výkon motoru	[W]	500		550		900		1050	
Stupeň ochrany krytlem		IP54		IP54		IP54		IP54	
Stupeň izolace		B		B		B		B	
Třída elektrické ochrany		I		I		I		I	
Hluk - akustický tlak	[dB(A)]	≤ 70		≤ 70		≤ 70		≤ 70	
Hluk – výkon L _{wa}	[dB(A)]	≤ 85		≤ 85		≤ 85		≤ 85	
Třída mechanismů		M1		M1		M1		M1	
Hmotnost	[kg]	10,5		11		16,5		17,5	

4. VŠEOBECNÉ BEZPEČNOSTNÍ PODMÍNKY

POZOR! Přečíst všechny níže uvedené instrukce. Jejich nedodržování může vést k zasažení elektrickým proudem, požáru nebo úrazu. Pojem „elektrické nářadí“ použitý v instrukcích se vztahuje na všechna nářadí poháněná elektrickým proudem bez ohledu na to, jestli jsou s přívodem nebo bez něho.

DODRŽOVAT NÍŽE UVEDENÉ INSTRUKCE

Pracoviště

Pracoviště je třeba udržovat dobře osvětlené a čisté. Nepořádek a špatné osvětlení mohou být příčinou nehod.

Není dovoleno pracovat s elektrickým nářadím v prostředí se zvýšeným rizikem výbuchu, kde se nacházejí hořlavé kapaliny, plyny nebo výpary. Elektrická nářadí vytvářejí jiskry, které při styku s hořlavými plyny nebo výpary mohou způsobit požár. **Dětem a nepovolaným osobám není dovolen přístup na pracoviště.** Snížená pozornost může být příčinou ztráty kontroly nad nářadím.

Elektrická bezpečnost

Zástrčka elektrického přívodu musí lícovat se síťovou zásuvkou. Není dovoleno zástrčku přizpůsobovat. Není dovoleno používat žádné adaptéry pro přizpůsobení zástrčky do zásuvky. Nepřizpůsobovaná zástrčka lícující se zásuvkou snižuje riziko zasažení elektrickým proudem.

Vyhýbat se kontaktu s uzemněnými plochami jako potrubí, ohřivače a ledničky. Uzemnění těla zvyšuje riziko zasažení elektrickým proudem.

Není dovoleno vystavovat elektrické nářadí kontaktu s atmosférickými srážkami nebo vlhkostí. Voda a vlhkost, které se dostanou dovnitř elektrického nářadí, zvyšují riziko zasažení elektrickým proudem.

Nepřetěžovat napájecí kabel. Nepoužívat napájecí kabel k přenášení, připojování nebo odpojování zástrčky ze síťové zásuvky. Zamezit dotyku napájecího kabelu s teplem, oleji, ostrými hranami a pohyblivými předměty. Poškození napájecího kabelu zvyšuje riziko úrazu elektrickým proudem.

V případě práce mimo uzavřeného prostoru nutno používat prodlužovací kabel určený pro použití mimo uzavřeného prostoru. Použití náležitého prodlužovacího kabelu snižuje riziko zasažení elektrickým proudem.

Osobní bezpečnost

Pracuj, jen když jsi v dobré fyzické a psychické kondici. Soustřed se na to, co děláš. Nepracuj, když jsi unavený nebo pod vlivem léků nebo alkoholu. Chvilce nepozornosti během práce může vést k vážným zraněním těla.

Používej prostředky osobní ochrany. Vždy si nasad ochranné brýle. Používání prostředků osobní ochrany jako protiprachový respirátor, ochranná obuv, přilba a chrániče sluchu snižují riziko vážných úrazů.

Zabraň náhodnému zapnutí nářadí. Před připojením nářadí k elektrické síti se ubezpeč, že elektrický spínač je v poloze „vypnuto“. Držení nářadí s prstem na spínači nebo připojování elektrického nářadí, když je spínač v poloze „zapnuto“, může vést k vážným úrazům.

Před zapnutím elektrického nářadí odstraň všechny klíče a jiné nástroje, kterých bylo použito na jeho seřizování. Klíč ponechaný v rotujících elementech nářadí může způsobit vážné úrazy těla.

Udržuj rovnováhu. Po celou dobu udržuj náležitě postavení. Umožní ti jednodušší ovládnutí elektrického nářadí v případě neočekávaných situací během práce.

Používej ochranný oděv. Nepoužívej příliš volný oděv a bižuterii. Udržuj vlasy, oděv a pracovní rukavice mimo dosahu pohyblivých částí elektrického nářadí. Volný oděv, bižuterie nebo dlouhé vlasy se mohou zachytit do pohyblivých částí nářadí.

Používej odsavače prachu nebo zásobníky na prach, jestliže je nářadí tímto způsobem vybaveno. Postarej se o to, aby byly správně připojeny. Používání odsavače prachu snižuje riziko vážného poškození zdraví.

Používání elektrického nářadí

Elektrické nářadí nepřetěžuj. K dané práci používej jen nářadí k tomu určené. Správný výběr nářadí pro daný druh práce zabezpečí, že práce bude efektivnější a bezpečnější.

Nepoužívej elektrické nářadí, když nefunguje jeho síťový spínač. Nářadí, které nelze ovládat pomocí síťového spínače, je nebezpečné a je třeba ho odevzdat do opravy.

Vytáhni zástrčku z napájecí zásuvky před seřizováním, výměnou příslušenství nebo uložením nářadí. Tím se zabrání náhodnému zapnutí elektrického nářadí.

Nářadí přechovávej v místě, které je nepřístupné dětem. Nedovol, aby nářadí obsluhovaly osoby nevyškolené k jeho obsluze. Elektrické nářadí v ruce nevyškolené obsluhy může být nebezpečné.

Zabezpeč náležitou údržbu nářadí. Kontroluj nářadí z pohledu nepřizpůsobení a vůli pohyblivých částí. Kontroluj, jestli není nějaký element nářadí poškozen. V případě zjištění nějakých závad je potřebné je před použitím elektrického nářadí opravit. Mnoho nehod je způsobených nesprávně udržovaným nářadím.

Řezné nástroje je potřebné udržovat čisté a nabroušené. Správně udržované řezné nástroje jsou během práce snadněji ovladatelné.

Používej elektrické nářadí a příslušenství v souladu s výše uvedenými instrukcemi. Používej nářadí v souladu s jeho určením a ber do úvahy druh a podmínky práce. Použití nářadí k jiné práci, než bylo projektováno, může zvýšit riziko vzniku nebezpečných situací.

Opravy

Nářadí dávej do opravy jen podnikům k tomu oprávněným, které používají výhradně originální náhradní díly. Tím bude zajištěna náležitá bezpečnost práce elektrického nářadí.

5. DODATEČNÉ BEZPEČNOSTNÍ INSTRUKCE

Navíjak není určen ke zdvihání nebo spouštění lidí a zvířat!

Zkontrolujte, zda parametry elektrické sítě odpovídají parametrům uvedeným na výrobním štítku navíjaku.

Bezpodmínečně je třeba používat takové kabely a zástrčky, které jsou vybaveny ochranným vodičem. Elektrická instalace musí být vybavena proudovým jističem 10A.

Věnovat, půjčovat nebo prodat navíjak bez přiloženého výtisku návodu k obsluze je zakázáno.

Elektrická instalace, ke které je zařízení připojeno, nesmí být poškozená. To platí rovněž pro kabely a zástrčky. V případě používání prodlužovacích kabelů je třeba pamatovat na to, aby tyto prodlužovačky byly vybaveny ochranným vodičem. Celková délka kabelu s příčným průřezem vodiče 1,5 mm² nesmí překročit 20 m a s příčným průřezem 2,5 mm² 50 m. Pokud se bude navíjak používat mimo uzavřených prostorů, pak je třeba používat kabely a prodlužovačky určené k použití ve vnějším prostředí.

Během práce s navíjakem se lano v žádném případě nesmí dotýkat žádných ostrých hran, např. rohů budov.

Nepoužívejte při přemísťování břemen takový způsob vázání, že se lanem navijáku břemeno opásá a hák se pak o lano zahákne. Nenechávejte zavěšené břemeno bez dozoru. Děti a osoby nevyškolené k obsluze zařízení mají zakázaný přístup na pracoviště nebo na místo, kde je naviják skladován.

Naviják nepoužívejte, pokud je lano spletené. Napřed je třeba lano rozplést a potom prověřit, zda v důsledku spletení nedošlo ke jeho poškození.

Zařízení nesmí být vystaveno působení deště nebo vlhkosti.

Zařízení je třeba chránit před mrazem a nízkými teplotami. Doporučované provozní podmínky: teplota prostředí od 0°C do +40°C, relativní vlhkost pod 85% a nadmořská výška méně než 1000 m.

Teplota v místě skladování může kolísat v intervalu od -25°C do +55°C, v ojedinělých případech se může horní hranice intervalu zvýšit na +70°C, avšak ne na dobu delší než 24 h.

Chodit nebo zdržovat se pod přemísťovaným břemenem je zakázáno.

Nesmí se dopustit, aby došlo k rozkývání břemene.

Před použitím navijáku je třeba se přesvědčit, zda není lano jakýmkoli způsobem poškozeno a zda je navinuto na buben navijáku v rovnoběžně uložených závitěch těsně přiléhajících k sobě.

Maximální hmotnost břemene, které je naviják schopen zvednout nebo spustit, je napsána na výrobním štítku zařízení, nikoliv na háku. Není dovoleno překračovat maximální hmotnost břemene.

Na bubnu je vždy třeba ponechat navinuté minimálně 3 závity lana. Zabrání se tak zbytečnému namáhání zařízení.

Na buben se nesmí navinout více než 15 m lana.

V případě, že bude nutné lano vyměnit, je třeba zařízení svěřit autorizovanému servisnímu středisku.

Jestliže během spouštění břemene jeho pohyb zastavíme, může se stát, že se spustí ještě o několik centimetrů. Je to zapříčiněno setrvačnými silami.

Elektromotor je vybavený tepelnou pojistkou. Tato pojistka se aktivuje a zastaví naviják v případě, když bude teplota motoru příliš vysoká na to, aby mohla práce bezpečně pokračovat.

Opětovné uvedení do chodu bude možné tehdy, až motor dosáhne teploty, při které bude práce bezpečná.

Elektromotor navijáku není jištěn žádným jističem proti přetížení. Proto když naviják nechce břemeno zdvihnout, nestlácejte zbytečně příslušná tlačítka zdvíhu. V takových případech je třeba zařízení vypnout a nechat motor vychladnout. Mohlo by to znamenat, že břemeno je na zdvihání příliš těžké. Pak je třeba hmotnost břemene snížit.

Pravidelně je třeba kontrolovat stav šroubových spojů a uvolněné šrouby a matice dotahovat.

Je třeba se přesvědčit, zda všechny nosné prvky (háky, závěsy apod.), ku kterým bude naviják připevněn, vydrží zatížení vyskytující se během práce navijáku.

Požaduje se, aby během práce s navijákem obsluha po celou dobu nespustila přemísťované břemeno z dohledu. Zvláštní pozornost je třeba věnovat tomu, aby se v dráze přemísťovaného břemene nevyskytovali lidé nebo zvířata.

6. PŘÍPRAVA K PRÁCI

6.1. Kontrolní procedura navijáku

Buben s lanem může být na dobu přepravy zabezpečený páskou. Před prvním uvedením do chodu je třeba pásku z bubnu odstranit.

POZOR! Kontrolní proceduru navijáku je třeba uskutečnit před každým použitím.

Dříve než přistoupíte ke kontrole, je třeba vypnout napájení navijáku. K tomu je třeba vytáhnout zástrčku napájení ze síťové zásuvky.

Je třeba zkontrolovat, zda jsou všechny šrouby řádně dotaženy a zda nejsou spoje jednotlivých částí uvolněné. Bude-li zjištěno, že některé spoje jsou uvolněné, je třeba šrouby dotáhnout.

Je třeba zkontrolovat stav lana. Bude-li zjištěno, že z lana trčí vlákna nebo že je příčný průřez lana jakýmkoli způsobem deformován (II), je použití takového navijáku zakázáno. V takovém případě je třeba lano vyměnit za nové. Výměnu svěřte autorizovanému servisnímu středisku.

Dále je třeba zkontrolovat, zda je lano řádně navinuto na buben navijáku. Závity lana musí být rovnoběžné a musí k sobě přiléhat. Na obr. (II) pouze pozice „C“ zobrazuje správné uložení lana na bubnu. Pozice „A“ a „B“ jsou nesprávné.

Dále je třeba zkontrolovat, zda nouzový vypínač a přepínač směru tahu nejsou poškozeny.

7. OBSLUHA NAVIJÁKU

7.1. Připevnění navijáku

POZOR! Během montáže musí být zařízení vypnuto. K tomuto účelu je třeba vytáhnout zástrčku ze síťové zásuvky.

Naviják musí být připevněn k nosníku, jehož rozměry odpovídají rozměrům objímek dodaných spolu s navijákem. Montáž provedeme s použitím šroubů a podložek (jsou součástí příslušenství). Je třeba, aby nosník měl odpovídající pevnost. Všechny šroubové spoje je třeba pevně a bezpečně dotáhnout. Dotažení šroubů a matic je třeba pravidelně kontrolovat. Požaduje se, aby po montáži provedla přejímku osoba s odpovídající kvalifikací.

Přípevnění navijáku ke konzole typu YT-5909

Naviják lze připevnit k rameni typu YT-5909. Při tom není dovoleno překročit přípustnou montážní vzdálenost a přípustnou nosnost navijáku (IV). Konzolu lze použít rovněž pro navijáky jiných typů. Pak je ovšem třeba bezpodmínečně dbát na to, aby hmotnost zdvíhaného nebo spouštěného břemene nepřekročila maximální nosnost konzoly.

Konzolu je třeba připevnit k trubce nebo na sloup kruhového průřezu s průměrem 48 mm, a to způsobem znázorněným na obr. (V). Všechny šrouby a matice je třeba pevně a bezpečně dotáhnout. Dotažení šroubů a matic je třeba pravidelně kontrolovat. Použití poškozené konzoly je zakázáno.

7.2. Zdvíhání a spouštění břemene

POZOR! Je bezpodmínečně zakázáno zdvíhat nebo spouštět břemeno, jehož hmotnost překračuje přípustnou nosnost navijáku.

Zdvíhané nebo spouštěné břemeno musí být uvázáno k háku navijáku řádným a bezpečným způsobem. Nesmí docházet k žádnému pohybu lana navijáku, včetně otáčení kolem vlastní osy.

Naviják není určen k práci v režimu nepřetržitého provozu. Provozní režimy jsou uvedeny v tabulce v kapitole 3. Výraz $S_3 25\% - 10$ min znamená, že naviják může běžet 2,5 minuty a následně musí být provoz navijáku přerušen na 7,5 minuty. Výraz $S_3 20\% - 10$ min znamená, že po 2 minutách chodu je třeba provoz navijáku přerušit na 8 minut.

Zavěste břemeno na hák navijáku. Břemeno musí být zavěšeno bezpečným a stabilním způsobem. Západka namontovaná na hák musí být uzavřena. Sledujte, zda se během zdvíhání nebo spouštění nevyskytnou v dráze břemene nějaké překážky.

Zdvíhání břemene zahajte minimální možnou rychlostí zdvíhání. Napřed napněte předběžně lano navijáku tak, že se břemeno ještě neodlepí od země, ale lano navijáku už bude napnuté.

Ověřte, zda těžiště břemene leží v ose lana navijáku. Břemeno nezdvíhejte, pokud je lano uvázáno pouze na jedné straně břemene.

Nepokoušejte se zdvíhat břemena připevněná k podlaze nebo když se v dráze zdvíhání nachází překážka.

Na modulu dálkového ovládání stlače ovládací tlačítko příslušného směru chodu a zdvihněte nebo spustte břemeno do požadované výšky (VI).

Břemeno je třeba zdvíhat nebo spouštět pokud možno co nejplyuleji bez trhání. Tlačítka zdvihu nebo spouštění nestlačejte přerušovaně. Bezpodmínečně je třeba zabránit houpání a otáčení zavěšeného břemene kolem vlastní osy.

7.3. Zvýšení nosnosti navijáku

Nosnost navijáku lze zvýšit dvojnásobně, a to použitím pomocného háku s kladkou.

Z pomocného háku s kladkou vytáhněte závlačku a vyjměte čep, který představuje nosný prvek háku (VII).

Hák navijáku zahákněte do speciálního otvoru v tělese navijáku. Zkontrolujte, zda je hák upevněn řádně a bezpečně a zda se lana nekříží nebo nekrouží (VIII).

Připevněte pomocný hák na lano. Zkontrolujte, zda závlačka bezpečným a řádným způsobem zajistila čep na svém místě (IX). Hák zahákněte do speciálně k tomuto účelu zhotoveného otvoru ve skříní navijáku. Jiný způsob zavěšení háku je zakázán.

Takto smontovaný systém umožňuje zdvihnout břemeno s dvojnásobnou hmotností, než v případě přímého zavěšení břemene na hák navijáku. To však na úkor zkrácení výšky zdvihu nebo spouštění o polovinu. Přesné údaje týkající se maximální hmotnosti břemene a výšky zdvíhání nebo spouštění jsou uvedeny v tabulce v kapitole 3.

7.4. Koncové vypínače

Naviják je vybaven koncovými vypínači, které zabraňují, aby bylo břemeno zdviženo příliš vysoko nebo spuštěno příliš nízko. Je absolutně zakázáno koncové vypínače jakkoli upravovat nebo je z navijáku demontovat.

V případě zdvíhání břemene po dosažení maximální výšky koncový vypínač chod navijáku zastaví. V případě spouštění břemene po dosažení maximální dolní polohy břemene se aktivuje koncový vypínač a zastaví chod navijáku.

Funkčnost koncových vypínačů je třeba kontrolovat pokaždé před zahájením práce s navijákem.

7.5. Nouzové zastavení motoru

Používá se v případě potřeby okamžitého zastavení chodu navijáku. K nouzovému zastavení chodu navijáku dojde po stisknutí červeného nouzové tlačítka, které se nachází na modulu dálkového ovládání (X). Odblokování nouzového tlačítka se provádí tak, že se ním otočí ve směru hodinových ručiček, až se odblokuje.

8. ÚDRŽBA A PROHLÍDKY

Před zahájením údržby je třeba zařízení odpojit od napájecího zdroje, a to vytažením zástrčky ze síťové zásuvky.

Cykklus znamená, že naviják zdvihl a spustil břemeno jedenkrát.

Nominální provozní doba navijáku činí 8000 cyklů. Díly podléhající přirozenému opotřebení během provozu mají tuto dobu zkrácenou. Po 8000 cyklech je třeba naviják dát prohlédnout do oprávněného opravárenského závodu.

Každých 30 cyklů je třeba zkontrolovat stav lana. V případě zjištění jakýchkoli poškození je třeba zařízení odevzdat do oprávněného servisního střediska za účelem výměny lana. Používání navijáku s poškozeným lanem je zakázáno.

Každých 200 cyklů je třeba lano namazat. Bude tak chráněno proti korozi. K tomuto účelu je třeba nanést na hadřík nevelké

CZ

množství mazadla a důkladně ho vetřít do lana na celé jeho délce.

Každých 1000 cyklů je třeba zkontrolovat stav háků. Budou-li zjištěna nějaká poškození, deformace nebo stopy rzi, je třeba háky vyměnit za nové.

Každých 1000 cyklů je třeba zkontrolovat funkčnost brzdícího mechanismu. Bude-li naviják vydávat při práci podezřelé zvuky nebo po zastavení neudrží břemeno, je třeba zařízení svěřit oprávněnému opravárenskému závodu za účelem opravy. Provozování navijáku s vadným brzdícím mechanismem je zakázáno.

1. CHARAKTERISTIKA ZARIADENIA

LANOVÝ NAVIJAK je zariadenie s triedou elektrickej ochrany I, ktoré je určené na zdvíhanie a spúšťanie bremien so značnou hmotnosťou do požadovanej výšky pomocou háka upevneného na oceľové lano. Navijak je možné používať aj vo vodorovnej polohe. Správna, spoľahlivá a bezpečná práca zariadenia je závislá na náležitom prevádzkovaní a preto:

Pred zahájením práce so zariadením je potrebné prečítať celý návod na použitie a návod uschovať na neskoršie použitie.

Dodávateľ nenesie zodpovednosť za škody vzniknuté v dôsledku nedodržovania bezpečnostných predpisov a pokynov tohoto návodu na použitie.

2. PRÍSLUŠENSTVO

Navijak sa predáva spolu s objímkami, skrutkami a podložkami, ktoré umožňujú jeho montáž na podperný nosník. K sade je priložený aj pomocný hák s kladkou.

3. TECHNICKÉ PARAMETRE

Katalógové č.		YT - 5901		YT - 5902		YT - 5904		YT - 5905	
Parameter	Jednotka	Bez pomocného háka (kap. 7)	S pomocným hákom (kap. 7)	Bez pomocného háka (kap. 7)	S pomocným hákom (kap. 7)	Bez pomocného háka (kap. 7)	S pomocným hákom (kap. 7)	Bez pomocného háka (kap. 7)	S pomocným hákom (kap. 7)
Maximálna hmotnosť bremena	[kg]	125	250	150	300	250	500	300	600
Maximálna výška zdvíhania	[m]	11	5,5	11	5,5	11	5,5	11	5,5
Rychlosť zdvíhania	[m/min]	8	4	8	4	8	4	8	4
Dĺžka lana	[m]	12		12		12		12	
Priemer lana	[mm]	3,0		3,0		4,2		4,5	
Pevnosť lana	[N/mm ²]	≥ 1870		≥ 1870		≥ 1770		≥ 1770	
Prevádzkový režim		S3 20% - 10 min		S3 20% - 10 min		S3 25% - 10 min		S3 20% - 10 min	
Menovité napätie	[V]	230		230		230		230	
Menovitá frekvencia	[Hz]	50		50		50		50	
Menovitý prúd	[A]	2,2		2,4		4,0		4,6	
Výkon motora	[W]	500		550		900		1050	
Stupeň ochrany krytom		IP54		IP54		IP54		IP54	
Izolačná trieda		B		B		B		B	
Trieda elektrickej ochrany		I		I		I		I	
Hluk - akustický tlak	[dB(A)]	≤ 70		≤ 70		≤ 70		≤ 70	
Hluk - výkon L _{WA}	[dB(A)]	≤ 85		≤ 85		≤ 85		≤ 85	
Trieda mechanizmov		M1		M1		M1		M1	
Hmotnosť	[kg]	10,5		11		16,5		17,5	

4. VŠEOBECNÉ BEZPEČNOSTNÉ PODMIENKY

POZOR! Prečítať všetky nižšie uvedené inštrukcie. Ich nedodržovanie môže byť príčinou úrazu elektrickým prúdom, požiaru alebo poškodenia zdravia. Pojem „elektrické náradie“ použitý v inštrukciách sa týka všetkých zariadení poháňaných elektrickým prúdom, a to súčasne buď s prívodom alebo bez prívodu elektrickej energie.

DODRŽIAVAŤ NIŽŠIE UVEDENÉ INŠTRUKCIE

Pracovisko

Pracovisko je potrebné udržiavať dobre osvetlené a v čistote. Neporiadok a slabé osvetlenie môžu byť príčinou nehôd.

S elektrickým náradím nie je dovolené pracovať v prostredí so zvýšeným rizikom výbuchu, s výskytom horľavých kvapalín, plynov alebo pár. Elektrické zariadenia vytvárajú iskry, ktoré v styku s horľavými plynmi alebo parami môžu spôsobiť požiar.

Nepovolaným osobám a deťom nie je dovolený prístup na pracovisko. Zníženie pozornosti môže mať za následok stratu kontroly nad náradím.

Elektrická bezpečnosť

Zástrčka elektrického prívodu musí pasovať do sieťovej zásuvky. Nie je dovolené zástrčku upravovať. Nie je dovolené

používať žiadne adaptéry za účelom prispôsobenia zástrčky do zásuvky. Neupravovaná zástrčka, ktorá pasuje do zásuvky, znižuje riziko zasiahnutia elektrickým prúdom.

Vyhýbať sa kontaktu s uzemnenými plochami ako rúry, ohrievače a chladničky. Uzemnenie tela zvyšuje riziko zasiahnutia elektrickým prúdom.

Nie je dovolené vystavovať elektrické náradie kontaktu s atmosférickými zrážkami alebo s vlhkosťou. Voda a vlhkosť, ktoré sa dostanú do vnútra elektrického náradia, zvyšujú riziko zasiahnutia elektrickým prúdom.

Nepreťažovať napájací kábel. Nepoužívať napájací kábel na nosenie, pripojovanie a odpojovanie zástrčky zo sieťovej zásuvky. Zabrániť kontaktu napájacieho kábla s teplom, olejmi, ostrými hranami a pohyblivými predmetmi. Poškodenie napájacieho kábla zvyšuje riziko zasiahnutia elektrickým prúdom.

V prípade práce mimo uzavretých priestorov je potrebné používať predlžovacie káble určené pre prácu mimo uzavretých priestorov. Použitie náležitého predlžovacieho kábla znižuje riziko zasiahnutia elektrickým prúdom.

Osobná bezpečnosť

Pracuj, len ak si v dobrej fyzickej a psychickej kondícii. Sústreď sa na to, čo robíš. Nepracuj, ak si unavený alebo pod vplyvom liekov alebo alkoholu. Iba chvíľa nepozornosti počas práce môže zapríčiniť vážne úrazy.

Používaj prostriedky osobnej ochrany. Vždy si nasaď ochranné okuliare (určené pre daný druh práce). Používanie prostriedkov osobnej ochrany ako prachové respirátory, ochranná obuv, prilby a chrániče sluchu znižujú riziko vážnych úrazov.

Zabraň náhodnému zapnutiu náradia. Pred pripojením náradia k elektrickej sieti sa uistí, že elektrický spínač je v polohe „vypnuté“. Držanie náradia s prstom na spínači alebo pripájanie elektrického náradia, keď je spínač v polohe „zapnuté“, môže zapríčiniť vážne úrazy.

Pred zapnutím elektrického náradia odstráň všetky kľúče a iné nástroje, ktoré sa používali na jeho nastavenie. Kľúč ponechaný na rotujúcich častiach zariadenia môže zapríčiniť vážne úrazy.

Udržuj rovnováhu. Po celý čas udržuj náležitú postavu. To umožní jednoduchšie ovládanie elektrického náradia v prípade neočakávaných situácií počas práce.

Používaj ochranný odev. Neobliekaj si voľný odev, nenos bižutériu. Udržuj vlasy, odev a pracovné rukavice v dostatočnej vzdialenosti od pohyblivých častí elektrického náradia. Voľný odev, bižutéria alebo dlhé vlasy sa môžu zachytiť do pohyblivých častí náradia.

Používaj odsávače prachu alebo zásobníky na prach, pokiaľ je nimi náradie vybavené. Postaraj sa, aby boli správne pripojené. Použitie odsávania prachu znižuje riziko vážneho ohrozenia zdravia.

Prevádzkovanie elektrického náradia

Elektrické náradie nepreťažuj. Pre danú prácu používaj správne náradie. Správny výber náradia pre danú prácu zabezpečí, že práca bude produktívnejšia a bezpečnejšia.

Nepoužívaj elektrické náradie, ak nefunguje jeho sieťový spínač. Náradie, ktoré sa nedá ovládať pomocou sieťového spínača, je nebezpečné a je potrebné odovzdať ho do opravy.

Pred nastavením, výmenou príslušenstva alebo uskladnením náradia odpoj zástrčku z napájacej zásuvky. Zabráni sa tak náhodnému zapnutiu elektrického náradia.

Náradie uskladňuj na mieste neprístupnom pre deti. Nedovól, aby s náradím pracovali osoby nezaškolené pre jeho obsluhu. Elektrické náradie v rukách nezaškolenej obsluhy môže byť nebezpečné.

Zabezpeč náležitú údržbu náradia. Kontroluj náradie po stránke neprispôsobení a vôle pohyblivých častí. Kontroluj, či niektorá časť náradia nie je poškodená. V prípade zistenia závad je potrebné ich pred použitím elektrického náradia odstrániť. Veľa nehôd býva spôsobených nesprávne udrzovaným náradím.

Rezné nástroje je potrebné udržiavať v čistote a naostrené. Správne udrzované rezné nástroje sa počas práce jednoduchšie ovládajú.

Používaj elektrické náradie a príslušenstvo v súlade s vyššie uvedenými inštrukciami. Náradie používaj na účely, na ktoré je určené a vždy zohľadni druh a podmienky práce. Používanie náradia na iné práce, než na ktoré bolo projektované, môže zvýšiť riziko vzniku nebezpečných situácií.

Opravy

Opravy náradia zver len k tomu oprávneným firmám, ktoré používajú výhradne originálne náhradné diely. Tak bude zabezpečená náležitá bezpečnosť práce elektrického náradia.

5. DODATOČNÉ BEZPEČNOSTNÉ INŠTRUKCIE

Navijak nie je určený na zdvíhanie alebo spúšťanie ľudí a zvierat!

Skontrolujte, či parametre elektrickej siete zodpovedajú parametrom uvedeným na výrobnom štítku navijaka.

Bezpodmienečne je potrebné používať káble a zástrčky, ktoré majú ochranný vodič. Elektrická inštalácia musí byť vybavená prúdovým ističom 10A.

Venovať, požíčovať alebo predať navijak bez priloženého výtlačku návodu na použitie je zakázané.

Elektrická inštalácia, ku ktorej je zariadenie pripojené, nesmie byť poškodená. Týka sa to nielen káblov, ale aj zástrčiek. V prípade používania predlžovacích káblov je potrebné pamätať na to, aby tieto káble boli vybavené ochranným vodičom. Celková dĺžka

kábla s priechyným prierezom vodiča 1,5 mm² nesmie byť väčšia než 20 m a s priechyným prierezom vodiča 2,5 mm² 50 m. Ak sa bude navijak používať mimo uzavretých priestorov, je potrebné používať káble a predlžovacie káble určené pre použitie vo vonkajšom prostredí.

Počas prevádzky navijaka sa lano nesmie dotýkať žiadnych predmetov s ostrými hranami, napr. s náročia budovy.

Nepoužívajte pri premiestňovaní bremien taký spôsob viazania, kedy sa bremeno opíše lanom navijaka a hák sa o lano zahákn.

Je zakázané ponechať zavesené bremeno bez dozoru. Deti a osoby nevyškolené v obsluhu zariadenia majú zakázaný prístup na pracovisko alebo na miesto skladovania navijaka.

V prípade, že je lano spletené, navijak nepoužívajte. Najprv je potrebné lano rozpliesť a následne skontrolovať, či v dôsledku spletenia nedošlo ku jeho poškodeniu.

Zariadenie nesmie byť vystavené pôsobeniu dažďa a vlhkosti.

Zariadenie je potrebné chrániť pred mrazom a nízkymi teplotami. Odporúčané prevádzkové podmienky: teplota prostredia od 0°C do +40°C, relatívna vlhkosť menej ako 85%, nadmorská výška pracoviska menej ako 1000 m.

Teplota v mieste skladovania musí byť v intervale od -25°C do +55°C, v osobitných prípadoch sa môže horný interval zvýšiť na +70°C, avšak nie na dlhšie obdobie než 24 h.

Prechádzať alebo zdržiavať sa pod premiestňovaným bremenom je zakázané.

Nesmie sa dopustiť, aby došlo ku rozkývaniu premiestňovaného bremena.

Pred použitím navijaka je potrebné sa presvedčiť, či lano nie je ani v najmenšom poškodené a či je navinuté na bubon takým spôsobom, že vytvára rovnoobežne uložené a k sebe priliehajúce závit.

Maximálna hmotnosť bremena, ktoré je navijak schopný zdvihnúť alebo spustiť, je uvedená na výrobnom štítku zariadenia a nie na háku. Nie je dovolené prekračovať hmotnosť maximálneho bremena.

Na bubne je potrebné vždy ponechať navinuté minimálne 3 závit lana. Zabráni sa tak zbytočnému namáhaniu zariadenia.

Na bubon sa nesmie navinúť viac ako 15 m lana.

V prípade, že je nutné vymeniť kábel, odovzdajte zariadenie do autorizovaného servisného strediska.

Ak pri spúšťaní bremena jeho pohyb zastavíme, môže sa stať, že sa bremeno spustí ešte niekoľko centimetrov. Je to spôsobené zotrvačnými silami.

Elektromotor je vybavený tepelnou poistkou. Táto poistka sa aktivuje a zastaví navijak v prípade, ak teplota motora bude príliš vysoká na to, aby mohla byť ďalšia práca bezpečná. Opätovné uvedenie do chodu bude možné až vtedy, keď motor dosiahne teplotu umožňujúcu bezpečnú prevádzku.

Elektromotor navijaka nie je chránený žiadnou poistkou proti preťaženiu. Preto ak navijak nechce bremeno zdvihnúť, nestláčajte tlačidlo zdvíhania. V takom prípade je potrebné zariadenie vypnúť a nechať motor vychladnúť. Znamená to, že bremeno môže byť pre zdvíhanie príliš ťažké. Je potrebné hmotnosť bremena znížiť.

Pravidelne je potrebné kontrolovať skrutkové spoje a uvoľnené matice a skrutky doťahovať.

Je potrebné sa presvedčiť, či všetky nosné prvky (háky, závesy a pod.), ku ktorým bude navijak pripojený, vydržia zataženie vyskytujúce sa v priebehu prevádzkovania navijaka.

Požaduje sa, aby počas prevádzky navijaka obsluha po celý čas premiestňované bremeno sledovala. Mimoriadnu pozornosť je potrebné venovať tomu, aby sa v dráhe premiestňovaného bremena nevyskytovali ľudia alebo zvieratá.

6. PRÍPRAVA KU PRÁCI

6.1. Procedúra kontroly navijaka

Bubon s lanom môže byť na dobu prepravy zabezpečený páskou. Pred prvým uvedením do chodu je potrebné pásku z bubna odstrániť.

POZOR! Procedúru kontroly navijaka je potrebné vykonať pred každým uvedením do chodu.

Pred kontrolou je potrebné vypnúť napájanie navijaka. K tomu účelu je potrebné vytiahnuť zástrčku napájania zo sieťovej zásuvky.

Je potrebné skontrolovať, či sú všetky skrutky riadne dotiahnuté a či nebolo zistené uvoľnenie spojov jednotlivých častí. V prípade zistenia uvoľnených spojov je potrebné tieto dotiahnuť.

Je potrebné skontrolovať stav lana. Ak bude zistené, že z lana trčia vlákna alebo je priečny prierez lana akokoľvek deformovaný (II), je zakázané pokračovať v práci. Lano je potrebné vymeniť za nové. K tomu je potrebné zariadenie odovzdať do autorizovaného servisného strediska.

Je potrebné skontrolovať, či je lano správne navinuté na bubon navijaka. Závit lana musia byť rovnoobežné a tesne u seba. Na obr. (III) iba pozícia „C“ ukazuje správne uloženie lana na bubne. Pozície „A“ a „B“ sú nesprávne.

Je potrebné skontrolovať, či núdzový vypínač a prepínač smeru ťahu nie sú poškodené.

7. OBSLUHA NAVIJAKA

7.1. Upevnenie navijaka

POZOR! Počas montáže navijaka musí byť zariadenie vypnuté. K tomu je potrebné vytiahnuť zástrčku zo sieťovej zásuvky.

Navijak je potrebné pripevniť ku nosníku s rozmermi zodpovedajúcimi rozmerom objímok dodaných spolu s navijakom, a to pomocou skrutiek a podložiek (sú súčasťou príslušenstva). Je potrebné, aby nosník mal zodpovedajúcu pevnosť. Všetky skrutkové spoje je potrebné silno a bezpečne dotiahnuť. Dotiahnutie skrutiek a matic je potrebné pravidelne kontrolovať. Vyžaduje sa, aby po montáži vykonala prebieрку osoba so zodpovedajúcou kvalifikáciou.

Upevnenie navijaka ku konzole typu YT-5909

Navijak je možné namontovať na ramená typu YT-5909. Nesmie sa pri tom prekročiť prípustná montážna vzdialenosť a prípustný zdvih navijaka (IV). Je možné použiť aj konzoly pre navijaky iných typov. Vtedy je potrebné bezpodmienečne dbať na to, aby navijakom zdvíhané alebo spúšťané bremeno svojou hmotnosťou neprekročilo maximálnu nosnosť konzoly.

Konzoly je potrebné pripevniť ku rúre alebo na stĺp kruhového prierezu s priemerom 48 mm, a to spôsobom znázorneným na obr. (V). Všetky skrutky a matice je treba riadne a bezpečne dotiahnuť. Dotiahnutie matic a skrutiek je potrebné pravidelne kontrolovať.

Použitie poškodennej konzoly je zakázané.

7.2. Zdvíhanie a spúšťanie bremena

POZOR! Zdvíhanie alebo spúšťanie bremena, ktorého hmotnosť prekračuje prípustnú nosnosť navijaka, je bezpodmienečne zakázané.

Zdvíhané alebo spúšťané bremeno musí byť naviazané na hák navijaka pevným a bezpečným spôsobom. Nesmie mať za následok pohyb lana navijaka v ktorejkoľvek rovine vrátane otáčania okolo vlastnej osi.

Navijak nie je určený pre prácu v režime nepretržitej prevádzky. Prevádzkové režimy sú uvedené v kapitole 3. Výraz S_3 25% - 10 min znamená, že navijak môže pracovať 2,5 minúty a následne je potrebné prevádzkované navijaka prerušiť na 7,5 minúty. Výraz S_3 20% - 10 min znamená, že po 2 minútach práce je potrebné v práci navijaka urobiť prestávku trvajúcu 8 minút.

Zaveste bremeno na hák navijaka. Bremeno musí byť naviazané bezpečne a stabilne. Západka na háku musí byť uzavretá. Skontrolujte, či sa počas zdvíhania alebo spúšťania v dráhe bremena nevyskytujú žiadne prekážky.

Začnite bremeno zdvíhať, a to minimálnou možnou rýchlosťou zdvíhania. Najprv predbežne napnite lano navijaka tak, aby sa bremeno ešte neodlepilo od zeme, ale lano navijaka už bolo napnuté.

Skontrolujte, či ťažisko bremena leží v osi lana navijaka. Bremeno nezdvíhajte, ak je lano zapnuté iba na jednej strane bremena. Nepokúšajte sa zdvíhať bremená upevnené ku podkladu alebo ak sa v dráhe zdvíhania nachádza prekážka.

Stláčaním ovládacieho tlačidla príslušného smeru na module diaľkového ovládania zdvíhajte alebo spúšťajte bremeno do požadovanej výšky. (VI)

Bremeno je potrebné zdvíhať alebo spúšťať čo možno najplynulejšie a bez trhania. Tlačidla zdvíhania a spúšťania nestláčajte prerušovane. Bezpodmienečne je potrebné zabrániť hojdaniu sa a otáčaniu zaveseného bremena okolo vlastnej osi.

7.3. Zvýšenie nosnosti navijaka

Nosnosť navijaka je možné zdvojnásobiť pomocou pomocného háka s kladkou.

Z pomocného háka s kladkou je potrebné vyťahovať závlačku a vybrať čap, ktorý je nosným prvkom háka (VII).

Hák navijaka zaveste do špeciálneho otvoru v telese navijaka. Skontrolujte, či je hák upevnený bezpečne a pevne a či sa lano nekrižuje alebo neskrúca (VIII).

Pomocný hák zaveste na lano. Skontrolujte, či závlačka bezpečným a pevným spôsobom zaistila čap na svojom mieste (IX). Hák zaveste do otvoru, ktorý bol špeciálne pre tento účel zhotovený v skriňi navijaka. Upevňovanie háka iným spôsobom je zakázané.

Takto zmontovaná sústava umožňuje zdvihnúť bremeno s dvojnásobnou hmotnosťou než v prípade priameho zavesenia na hák navijaka. To však na úkor skrátenia výšky zdvíhania alebo spúšťania na polovicu. Presné údaje týkajúce sa maximálnej hmotnosti bremena a výšky zdvíhania alebo spúšťania sú uvedené v tabuľke v kapitole 3.

7.4. Koncové vypínače

Navijak je vybavený koncovými vypínačmi, ktoré zabránia zdvihnúť bremeno príliš vysoko alebo spustiť príliš nízko. Ich akákoľvek úprava alebo demontáž je zakázaná.

V prípade zdvíhania bremena po dosiahnutí maximálnej výšky koncový vypínač chod navijaka zastaví. V prípade spúšťania bremena po dosiahnutí maximálnej dolnej polohy bremena sa aktivuje koncový vypínač spúšťania a ten chod navijaka zastaví.

Funkčnosť koncových vypínačov je potrebné skontrolovať zakaždým pred zahájením práce s navijakom.

7.5. Núdzové zastavenie motora

Používa sa v prípade potreby okamžitého zastavenia pohybu navijaka. K núdzovému zastaveniu navijaka dôjde po stlačení červeného núdzového tlačidla nachádzajúceho sa na module diaľkového ovládania (X). Pre odblokovanie núdzového tlačidla je potrebné ním otočiť v smere hodinových ručičiek, až dôjde k jeho odblokovaniu.

8. ÚDRŽBA A PREHLIADKY

Pred zahájením údržby je potrebné zariadenie odpojiť od zdroja napájania vytiahnutím zástrčky zo zásuvky siete napájania.

SK

Jeden cyklus znamená, že navijak zdvihol a spustil bremeno jeden krát.

Nominálna prevádzková doba navijaka je 8000 cyklov. Diely podliehajúce počas prevádzkovania prirodzenému opotrebeniu majú túto dobu skrátenú. Po dobe 8000 cyklov je potrebné navijak odovzdať oprávnenému opravárenskému podniku za účelom prehliadky.

Každých 30 cyklov je potrebné skontrolovať stav lana. V prípade zistenia akýchkoľvek poškodení je potrebné zariadenie odovzdať oprávnenému opravárenskému podniku za účelom výmeny lana. Používanie navijaka s poškodeným lanom je zakázané.

Každých 200 cyklov je potrebné lano namazať. Bude tak chránené pred koróziou. Za týmto účelom je potrebné naniesť na handričku veľké množstvo mazadla a votrieť ho do lana na celej jeho dĺžke.

Každých 1000 cyklov je potrebné skontrolovať stav hákov. Ak budú spozorované akékoľvek poškodenia, deformácie alebo stopy hrdze, je potrebné vymeniť háky za nové.

Každých 1000 cyklov je potrebné skontrolovať funkčnosť brzdiaceho mechanizmu. V prípade, ak navijak počas práce vydáva podozrivé zvuky alebo po zastavení neudrží bremeno, je potrebné zariadenie odovzdať oprávnenému opravárenskému podniku za účelom opravy. Používanie navijaka s vadným brzdiacim mechanizmom je zakázané.

1. A BERENDEZÉS JELLEMZÉSE

A drótkötéles csőről első elektromos szigetelési osztályú berendezés, amely lehetővé teszi jelentős súlyok felemelését vagy leengedését a kívánt magasságra. Acél drótkötélre akasztott horog segítségével. A csőrőlöt vízszintes helyzetben is lehet használni. A berendezés helyes, meghibásodástól mentes és biztonságos működési a megfelelő üzemeltetéstől függ, ezért:

A berendezéssel történő munkavégzés előtt el kell olvasni a kezelési utasítást, és be kell azt tartani.

A biztonsági előírások és a jelen utasítások be nem tartása miatt keletkező károkért a szállító nem vállal felelősséget.

2. TARTOZÉKOK

A csőrőlöt a tartógerendához történő felszerelést lehetővé tevő bilincsekkel, csavarokkal és alátétekkel forgalmazzuk. A készlethez tartozik egy további, csigás horog is.

3. MŰSZAKI PARAMÉTEREK

Katalógusszám	Egység	YT - 5901		YT - 5902		YT - 5904		YT - 5905	
		További horog nélkül (7. fej.)	További horoggal (7. fej.)	További horog nélkül (7. fej.)	További horoggal (7. fej.)	További horog nélkül (7. fej.)	További horoggal (7. fej.)	További horog nélkül (7. fej.)	További horoggal (7. fej.)
A teher maximális súlya	[kg]	125	250	150	300	250	500	300	600
Maximális emelési magasság	[m]	11	5,5	11	5,5	11	5,5	11	5,5
Emelési sebesség	[m/perc]	8	4	8	4	8	4	8	4
Kötélhossz	[m]	12		12		12		12	
Kötélméret	[mm]	3,0		3,0		4,2		4,5	
A kötélt teherbírása	[N/mm ²]	≥ 1870		≥ 1870		≥ 1770		≥ 1770	
Üzem mód		S3 20% - 10 perc		S3 20% - 10 perc		S3 25% - 10 perc		S3 20% - 10 perc	
Névleges feszültség	[V]	230		230		230		230	
Névleges frekvencia	[Hz]	50		50		50		50	
Névleges áram	[A]	2,2		2,4		4,0		4,6	
A motor teljesítménye	[W]	500		550		900		1050	
A burkolat védelmi foka		IP54		IP54		IP54		IP54	
Szigetelési fokozat		B		B		B		B	
Elektromos védelmi osztály		I		I		I		I	
Zaj - akusztikus nyomás	[dB(A)]	≤ 70		≤ 70		≤ 70		≤ 70	
Zaj - L _{WA} teljesítmény	[dB(A)]	≤ 85		≤ 85		≤ 85		≤ 85	
Mechanizmus csoport		M1		M1		M1		M1	
Súly	[kg]	10,5		11		16,5		17,5	

4. ÁLTALÁNOS BIZTONSÁGI ELŐÍRÁSOK

FIGYELEM! Olvassa el az összes alábbi előírást. Az alábbiak be nem tartása áramütéshez, tűzvészhez illetve testi sérüléshez vezethet. A használati utasításokban használt „elektromos feszültség” fogalom minden árammal hajtott vezeték, illetve vezeték nélküli berendezésekre vonatkozik.

MINDIG TARTSA BE AZ ALÁBBI UTASÍTÁSOKAT

Munkahely

A munkahely legyen mindig jól kivilágított és tiszta. A rendetlenség és a nem megfelelő világítás balesetek kiváltó okai lehetnek

Az elektromos készülékekkel soha ne dolgozzon gyúlékony folyadék, illetve gáz közelében, robbanásveszélyes környezetben. Az elektromos berendezések szikrákat szórhatnak, melyek gyúlékony gázokkal együtt tűzvészt okozhatnak.

Soha ne engedjen gyerekeket, illetve más hozzá nem értőket a munkahelyhez. Az összpontosítás elvesztésével elveszítheti a munkaeszköz feletti uralmát is.

Elektromos biztonság

Az elektromos tápvezeték csatlakozójának illeszkednie kell az elektromos aljzatba. Soha ne alakítsa át a csatlakozót. Soha ne használjon semmilyen adaptert a csatlakozónak az aljzatba való beillesztése érdekében. Nem módosított, az aljzatba illő csatlakozó csökkenti az áramütés kockázatát.

Mindig kerülje el a földelt felületekkel pl. csövek, fűtőtestek, hűtőszekrények stb. való érintkezést. A test földelése növeli az áramütés kockázatát.

Soha ne tegye ki az elektromos berendezést csapadék, illetve nedvesség hatásának. Az elektromos berendezésbe belekerülő víz és nedvesség növelik az áramütés kockázatát.

Soha ne terhelje túl az elektromos tápvezetéket. Soha ne használja az elektromos tápvezetéket berendezés hordozására, a csatlakozónak az elektromos aljzatból/ből/kihúzására. Kerülje el az elektromos vezetéknek meleggél, olajjal, éles peremekkel illetve mozgó elemekkel való érintkezését. Az elektromos tápvezetékek sérülései növelik az áramütés kockázatát. **A zárt helyiségen kívül zajló munka esetében kizárólagosan kültéri hosszabbítót használjon.** A megfelelő hosszabbító használatával csökken az áramütés kockázata.

Személyvédelem

Csak jó lelki és fizikai állapotban álljon munkába. Mindig figyeljen arra, mit csinál. Soha ne dolgozzon, amikor túl fáradt, illetve gyógyszer vagy alkohol hatása alatt áll. Pillanatnyi figyelmetlenség komoly sérülésekhez vezethet.

Mindig alkalmazza a személyi védelem eszközeit. Mindig vegye fel a védőszemüveget. A személyvédelem eszközeinek: védőmaszkok, védőlábellen, sisakok, illetve fülvédők használata jelentősen csökkenti a testi sérülések kockázatát.

Kerülje el a berendezés véletlen bekapcsolását. A berendezés az elektromos hálózatába való csatlakozása előtt mindig bizonyosodjon meg arról, hogy a kapcsológomb a „kikapcsolt” pozícióban van. Elektromos hálózatba való csatlakozásor benyomott kapcsolási gomb illetve „bekapcsolt” pozícióba tartott kapcsológomb komoly testi sérülésekhez vezethet.

A pneumatikus rendszer bekapcsolása előtt tüntesse el az összes, a beállításához használt csavarhúzó és egyéb tárgyat. A mozgó elemeken felejtett kulcs komoly testi sérülésekhez vezethet.

Ügyeljen az egyensúlyra. Egész idő alatt tartsa fenn a megfelelő testhelyzetet. Munka közben kialakuló váratlan helyzeteken ez megkönnyíti a elektromos berendezés irányítását.

Használjon védőruhát. Ne hordjon laza ruházatot, illetve ékszert. Haját, ruházatát illetve munkakesztyűjét tartsa távol az elektromos berendezésétől. Laza ruházat, ékszer illetve hosszú haj beleakadhat a berendezés mozgó alkatrészeibe.

Amennyiben lehetséges használjon porszivókat, illetve portárolókat. Ügyeljen a megfelelő, szabályos felszerelésére. Porszivó használata csökkenti a komoly testsérülések előfordulási kockázatát.

Elektromos berendezés használata

Soha ne terhelje túl az elektromos berendezést. Mindig az adott munkához megfelelő eszközt használjon. A megfelelő munkaeszköz kiválasztása eredményesebb és biztonságosabb munkavégzéshez vezet.

Soha ne használja az elektromos berendezést, amennyibe nem működik a kapcsológombja. A berendezés, melyet nem tud szabályozni kapcsológombbal veszélyes, illetve javítandó.

A tartozékok cserélése és beállítása előtt illetve a berendezés eltávolítása előtt húzza ki a csatlakozót az elektromos aljzattól. Ez lehetővé teszi az elektromos berendezés véletlenszerű bekapcsolásának elkerülését.

Az eszközök mindig a gyerekek elől elzárt helyen tárolja. Soha ne hagyja, hogy a berendezést a használatában nem kiképzett emberek használják. A nem kiképzett személyzet kezében az elektromos eszköz veszélyes lehet.

Biztosítsa a berendezés megfelelő karbantartását. Ellenőrizze a nem tökéletesen illeszkedő, illetve túl laza mozgó részeket. Ellenőrizze, hogy a berendezés valamelyik alkatrésze nem sérült-e. Meghibásodás észlelése esetében még az elektromos berendezés használata megkezdése előtt javítsa ezt ki. A berendezés nem megfelelő karbantartása nagyon sok balesetnek okozója.

A vágó elemeket mindig tartsa élesen és tisztán. A megfelelően karbantartott vágóeszközöket munka közben könnyebben lehet irányítani.

Az elektromos berendezéseket és tartozékait csak a jelen használati utasításban foglaltak szerint használja. A berendezéseket mindig rendeltetészerűen, munka körülményeit és fajtáját figyelembe véve használja. A berendezések nem rendeltetészerű használata növelheti a veszélyes helyzetek kialakulásának kockázatát.

Javítások

Az eszköz javításait kizárólagosan az erre jogosult, eredeti alkatrészeket használó szervizekben végeztesse. Ez garantálja az elektromos berendezés biztonságos munkáját.

5. TOVÁBBI BIZTONSÁGI UTASÍTÁSOK

A csőről nem emberek vagy állatok emelésére való!

Ellenőrizze, hogy az elektromos hálózat paraméterei megfelelnek a csőről adattábláján megadottaknak.

Kizárólag védelmi áramkörrel ellátott kábelt és dugaszt szabad alkalmazni. Az elektromos hálózatot 10A-es túláram biztosítékkal kell ellátni.

Tilos a csőrőt úgy átadni, kölcsönadni vagy eladni, hogy nem csatlakoztassa hozzá a kezelési utasítást.

A berendezésre csatlakoztatott elektromos hálózat nem lehet sérült, ez vonatkozik a kábelekre és a dugaszokra egyaránt. Hosszabbító használata esetén nem szabad elfelejteni, hogy a hosszabbítóknak rendelkeznie kell védő áramkörrel. A vezeték teljes hossza nem haladhatja meg a 20 métert, 1,5 mm² keresztmetszetű kábel, illetve a 50 métert, 2,5 mm² keresztmetszetű kábel esetén.

Ha a csőrőt zárt helyiségen kívül használják, kültéri használatra készült kábelt és hosszabbítót kell alkalmazni.

A csőről üzeme közben a drótkétél nem érintkezhet semmilyen éles peremmel, pl. sarkokkal.

Nem szabad az elmozdítandó terhet úgy rögzíteni, hogy a kötéllel körbeveszik, és a horgot a kötélbe akasztják. Nem szabad a megemelt tárgyat felügyelet nélkül hagyni. Nem szabad a munkavégzés vagy a csőről tárolási helyének közelébe gyermekeket vagy a berendezés kezelésére ki nem oktatott személyeket engedni. Ne használja a csőrőt, ha a kötél össze van gabalyodva. Előbb ki kell bogozni a kötelet, majd ellenőrizni kell, hogy nem sérült-e meg a összegabalyodás miatt.

A berendezést nem szabad esőnek és nedvességnek kitenni.

A berendezést óvni kell a megfagyástól és alacsony hőmérsékletektől. Ajánlott munkakörülmények: 0°C és +40°C közötti környezeti hőmérséklet, 85% relatív páratartalom, valamint 1000 m alatti magasság a tengerszint felett.

A tárolási hely hőmérsékletének -25°C és +55°C között kell lennie, kivételes esetekben 24 óránál rövidebb időszakban a hőmérsékleti tartomány felső határa elérheti a +70°C-ot.

Tilos a felemelt teher alatt elmenni vagy alatta állni.

Nem szabad megengedni, hogy a felemelt teher lengjen.

A csőrő használata előtt meg kell győződni róla, hogy a kötél semmilyen módon sem sérült, és a dobra párhuzamosan, egymás mellett szorosan van feltekeredve.

A maximális teher, az amit a csőről képes felemelni vagy leengedni, a berendezés adattábláján szerepel, nem pedig a horogén. Nem szabad túllépni a maximális terhet.

A kötélnak a dobra mindig legalább 3-szorosan kell feltekerve lennie, ez lehetővé teszi a szükségtelen megfeszülések elkerülését.

Nem szabad a dobra 15 méternél több kötelet feltekereni.

Abban az esetben, ha a kábelt ki kell cserélni, a berendezést szakszervizbe kell adni.

Ha a terhet a leengedése közben megállítják, előfordulhat, hogy az még néhány centimétert lejjebb ereszkedik. Ezt a tehetetlen-ségi erők okozzák.

Az elektromos motor olvadó biztosítókkal van ellátva. Ez megállítja a csőrőt abban az esetben, ha a motor hőmérséklete túl magas ahhoz, hogy biztonságosan lehessen folytatni a munkavégzést. Újra elindítani csak akkor lehet, ha a motor hőmérséklete a munkavégzést biztonságossá teszi.

A csőrő elektromos motorja semmilyen módon nincs túlterhelés ellen biztosítva. Ezért, ha a csőrő nem akarja felemelni a terhet, nem szabad nyomni az emelésért felelős nyomógombot. Ilyen esetben ki kell kapcsolni a berendezést, és meg kell hagyni, hogy a motor kihűljön. Ilyen esetben a teher túl nehéz lehet ahhoz, hogy felemelje. Csökkenteni kell a teher súlyát.

Időközönként ellenőrizni kell a csavaros kapcsolatokat, és meg kell húzni a kilazult csavarokat és csavaranyákat.

Meg kell győződni róla, hogy minden elem (mint a horgok, kampók stb.), amelyekhez a csőrő hozzá lesz kötve, kibírják a csőrő üzeme közben fellépő terhelést.

Megkívánt, hogy a csőrő üzeme közben a kezelő személyzet egész idő alatt figyelje az elmozdított terhet. Különösen figyelni kell arra, hogy az elmozdított teher útjában ne kerüljenek emberek vagy állatok.

6. FELKÉSZÜLÉS A MUNKAVÉGZÉSRE

6.1. A csőrő ellenőrzésének folyamata

A drótkötelet tartalmazó dob a szállítás idejére szalaggal lehet rögzítve. Az első üzembe helyezés előtt a szalagot teljesen el kell távolítani a dobról.

FIGYELEM! A csőrő ellenőrzését az üzembe helyezés előtt minden alkalommal el kell végezni.

Az ellenőrzés előtt a csőrőt áramtalanítani kell, ehhez ki kell húzni a dugaszt a hálózati dugaszolóaljzattól.

Ellenőrizni kell, hogy minden csavar megfelelően meg van húzva. Nincs-e meglazult kapcsolat az elemek között. Ha meglazult kapcsolatot talál, meg kell húzni a csavarokat.

Ellenőrizni kell a kötél állapotát. Ha kiálló szálát vesz észre, vagy valami más deformációt a kötél keresztmetszetében (II), tilos a további munkavégzés. A kötelet ki kell cserélni egy újra, ehhez a csőrőt szakszervizbe kell adni.

Ellenőrizni kell, hogy a kötél jól van – a csőrő dobjára feltekeredve. A kötél meneteinek párhuzamosnak és egymással érintkezőknek kell lenniük. A (III)-on csak a „C” pozíció ábrázolja a kötél megfelelő helyzetét a dobon. Az „A” és „B” pozíciók helytelenek.

Ellenőrizni kell, hogy a vészkapcsoló, és a húzási irány váltója nem sérültek-e.

7. A CSÖRLŐ KEZELÉSE

7.1. A csőrő rögzítése

FIGYELEM! A csőrő szerelése közben a berendezést ki kell kapcsolni, ehhez a dugaszt ki kell húzni a hálózati dugaszolóaljzattól.

A csőrőt a csőrővel szállított bilincsnek megfelelő méretű gerendához kell rögzíteni csavarok és alátétek segítségével (a tartozékok között található). Figyelembe kell venni a gerenda megfelelő teherbírását. Minden csavarkötést erősen és biztosan meg kell húzni. Időközönként ellenőrizni kell a csavarok és csavaranyák meghúzását.

Követelmény, hogy a szerelés után az átvételt megfelelően képzett szakembernek kell végeznie.

A csőrő rögzítése az YT-5909 típusú gerendához

A csőrőt YT-5909 típusú karhoz lehet rögzíteni. Ennél nem szabad túllépni a megengedett szerelési távolságot és a csőrő megengedett teherbírását (IV). Lehet más típusú csőrőhöz való támaszt is használni, ekkor azonban feltétlenül be kell tartani, hogy a csőrő által felemelt vagy leengedett tömeg ne haladja meg a támasz maximális teherbírását.

A támaszt egy 48 mm átmérőjű csőhöz vagy oszlophoz kell erősíteni. Ennek módját az (V) mutatja. Minden csavart és csavaranyát erősen és biztosan meg kell húzni. Időközönként ellenőrizni kell a csavarok és csavaranyák meghúzását.

Tilos sérült támaszt használni.

7.2. A teher emelése vagy leengedése

FIGYELEM! Bármilyen körülmények között tilos olyan teher emelése vagy leengedése, amelynek a tömege meghaladja a csőrő megengedett teherbírását.

A megemelt vagy leengedett terhet stabilan és biztosan a csőrő horgához kell erősíteni. Nem okozhatja a csőrő kötelének mozgását semmilyen síkban, beleértve ebben a saját tengely körüli forgást is.

A csőrő nem folyamatos munkavégzésre készült. Az üzemmódokat a 3. fejezet tartalmazza. Az S_3 25% - 10 perc jelzés azt jelenti, hogy a csőrő 2,5 percig üzemelhet, majd 7,5 perc üzemszünetet kell tartani.

Az S_3 20% - 10 perc jelzés azt jelenti, hogy 2 perc után a csőrő üzemébe 8 perc szünetet kell beiktatni.

Rögzítse a terhet a csőrő horgára. A terhet biztosan és stabilan kell rögzíteni. A horogra szerelt biztosító nyelvnek zárt állapotban kell lennie. Meg kell győződni arról, hogy az emelés vagy leengedés közben a teher útjában nincs semmi akadály.

A teher emelését a lehető legkisebb sebességgel kell megkezdeni. Előbb meg kell feszíteni a csőrő kötelét. Úgy, hogy a teher ne szakadjon még el a földtől, de a csőrő kötele már meg legyen feszítve.

Győződjön meg róla, hogy a teher súlypontja a csőrő kötelének tengelyébe esik. Ne emelje meg a terhet, ha a kötélen csak a teher egyik oldalába van beakasztva.

Ne próbáljon a padlóhoz rögzített terhet emelni, vagy ha annak útjában akadály van.

Nyomja meg a távirányító modulon a vezérlő nyomógombot a kívánt üzemi irányban, emelje meg vagy engedje le a terhet a kívánt magasságra. (VI)

A terhet a lehető legfolyamatosabban kell megemelni vagy leengedni, rángatás nélkül. Ne nyomogassa impulzusszerűen az emelő vagy leengedő nyomógombot. Feltétlenül el kell kerülni a teher imbolygását vagy a forgását a saját tengelye körül.

7.3. A csőrő teherbírásának növelése

A csőrő teherbírását meg lehet duplázni a csigás horog használatával.

A kiegészítő, csigás horogból ki kell húzni a pecket, és ki kell venni a horog rögzítő tengelyét jelentő csapot (VII).

A csőrő horgát be kell akasztani a csőrő házán lévő speciális nyílásba. Meg kell győződni róla, hogy a horog biztosan és stabilan rögzítve van, a kötélen nincs keresztbe, vagy megcsavarodva (VIII).

Rögzítse a kiegészítő horgot a kötéle. Győződjön meg róla, hogy a pecek biztosan és stabilan rögzítette a helyén a csapot (IX). A horgot akassza be az erre készített, speciális nyílásba a csőrő házán. Tilos a horgot más módon beakasztani.

Az így összeállított rendszer képes kétszer nagyobb terhet felemelni, mint a teher közvetlen rögzítésekor a csőrő horgán. Azonban ennek ára a emelési vagy leengedési magasság felére csökkenése. A teher súlyára és az emelés vagy leengedés magasságára vonatkozó pontos adatok a 3. fejezetben található adattáblán vannak feltüntetve.

7.4. Végállás kapcsolók

A csőrő el van látva végállás kapcsolókkal, amelyek megakadályozzák a teher túl magasra emelését vagy túlságos leengedését. Szigorúan tilos ezeket valamilyen módon átalakítani vagy leszerelni.

A teher felemelése esetén, a maximális magasság elérése után az emelési végállás kapcsoló megállítja a csőrő üzemét. A teher leengedése esetén, amikor a teher eléri a legmélyebb pontot, bekapcsol az alsó végállás kapcsoló, és leállítja a csőrő üzemét.

A végkapcsolók működését a csőrő minden üzembe helyezése előtt ellenőrizni kell.

7.5. A motor vészleállítása

Ha szükségessé válik a csőrő mozgásának azonnali megállítása. Ezt a távirányító modulon található piros, biztonsági nyomógombbal kell végrehajtani (X). A biztonsági nyomógomb felszabadításához el kell fordítani a nyíl irányában, egészen addig, amíg a reteszelés kiold.

8. KARBANTARTÁS ÉS FELÜLVIZSGÁLAT

A karbantartás megkezdése előtt a berendezést feszültségmentesíteni kell a dugasz kihúzásával a hálózati dugaszoló-aljzatból.

A ciklus azt jelenti, hogy a csőrő egyszer felemelte és leengedte a terhet.

A csőrő névleges üzeme 8000 ciklus. Az üzem közben természetes elhasználódásnak kitett alkatrészek üzemideje ennél rövidebb. A 8000 ciklus után a csőrőt be kell adni szakszervizbe felülvizsgálatra.

H

30 ciklusonként ellenőrizni kell a drótkötél állapotát, és ha bármilyen sérülés állapítható meg, a berendezést szakszervizbe kell adni a drótkötél kicserélése céljából. Tilos a csőrölt sérült drótkötélel használni.

200 ciklusonként a kötelet meg kell kenni. Ez védi a korrózió ellen. Ehhez egy rongyra egy kevés kenőanyagot kell tenni, és a kötelet egész hosszában át kell vele törölni.

1000 ciklusonként ellenőrizni kell a horgok állapotát. Ha bármilyen sérülés, elváltozás vagy rozsdanyom állapítható meg, a horgot újra kell cserélni.

1000 ciklusonként ellenőrizni kell a fékmechanizmus működését. Abban az esetben, ha a csőrölt üzem közben gyanús hangokat ad ki, vagy megáll, nem tartja meg a terhet, javításra szakszervizbe kell adni. Tilos a csőrölt hibás fékmechanizmussal használni.

1. CARACTERISTICA UTILAJULUI

Macaraua cu cablu este un utilaj cu prima clasă de protecție electrică, cu care se poate ridica greutatea mare la înălțimea preferată, agățate pe cârligul cablului. Acesată macara poate fi întrebuințată și în poziție orizontală. Funcționarea corectă, sigură și fiabilitatea sculei depinde de exploatarea ei în modul caracteristic, deci:

Înainte de a utiliza utilajul trebuie citite instrucțiunile de deservire și păstrate pentru viitor.

În cazul că nu vor fi respectate înscrierile referitoare la regimul de protecție și ale celor din prezenta instrucțiune furnizorul nu-și asumă răspunderea.

2. INZESTRAREA

Macaraua este furnizată în set complet care cuprinde coliere, șuruburi și șaibele necesare pentru montarea ei pe grinzi de fixare. În set este furnizat și un cârlig suplimentar, cu scripete.

3. PARAMETRII TEHNICI

Nr din catalog	Unitatea de măsură	YT - 5901		YT - 5902		YT - 5904		YT - 5905	
		Fără cârlig suplimentar (Capit.7)	Cu cârlig suplimentar (Capit.7)	Fără cârlig suplimentar (Capit.7)	Cu cârlig suplimentar (Capit.7)	Fără cârlig suplimentar (Capit.7)	Cu cârlig suplimentar (Capit.7)	Fără cârlig suplimentar (Capit.7)	Cu cârlig suplimentar (Capit.7)
Sarcina maximă	[kg]	125	250	150	300	250	500	300	600
Înălțimea maximă de ridicare	[m]	11	5,5	11	5,5	11	5,5	11	5,5
Viteza de ridicare	[m/min]	8	4	8	4	8	4	8	4
Lungimea cblului	[m]	12		12		12		12	
Diametrul cablului	[mm]	3,0		3,0		4,2		4,5	
Rezistența cablului	[N/mm ²]	≥ 1870		≥ 1870		≥ 1770		≥ 1770	
Mod de lucru		S3 20% - 10 min		S3 20% - 10 min		S3 25% - 10 min		S3 20% - 10 min	
Tensiunea nominală	[V]	230		230		230		230	
Frecvența nominală	[Hz]	50		50		50		50	
Curentul nominal	[A]	2,2		2,4		4,0		4,6	
Puterea motorului	[W]	500		550		900		1050	
Treapta de protecția carcasei		IP54		IP54		IP54		IP54	
Treapta izolației		B		B		B		B	
Clasa protecției electrice		I		I		I		I	
Zgomot-presiunea acustică	[dB(A)]	≤ 70		≤ 70		≤ 70		≤ 70	
Zgomot – puterea L _{WA}	[dB(A)]	≤ 85		≤ 85		≤ 85		≤ 85	
Grupul mecanismelor		M1		M1		M1		M1	
Grutatea	[kg]	10,5		11		16,5		17,5	

4. CONDITII GENERALE DE SECURITATE

ATENȚIE! Trebuie citite toate instrucțiunile de mai jos. Nerespectarea lor poate duce la electrocutare, la incendiu sau la leziuni. Noțiunea "sculă electrică" folosită în instrucțiuni se referă la toate sculele acționate cu curent electric, atât cele alimentate cu energie prin cablu cât și cele fără cablu.

TREBUIE RESPECTATE INSTRUCȚIUNILE DE MAI JOS

Locul de lucru

Locul de lucru trebuie întreținut curat și să fie bine iluminat. Dezordinea cât și iluminarea insuficientă pot fi pricina accidentelor.

Nu se recomandă utilizarea sculelor electrice în mediu în care este mărit riscul exploziei, sau în mediu care conține fluide inflamabile, gaze sau vapori. Sculele electrice generează scântei care, în contact cu gaze sau vapori inflamabili pot pricinui incendiu.

Evitați apropierea la locul de muncă a copiilor sau a altor persoane străine. În afară acest avertisment fiți foarte atenți, deoarece pierderea concentrației poate pricinui pierderea controlului asupra sculei.

Securitatea electrică

Sztecărul conductorului electric trebuie să corespundă cu priza electrică. Este interzisă modificarea ștecărului. Este interzisă modificarea ștecărului cu scopul de a fi adaptabil la priza electrică. Sztecărul ne modificat micșorează riscul electrocutării.

Evitați posibilitatea contactului cu cu obiecte cu împământare ca țevi, radiatoare și instalații frigorifere. Corpul omenesc împământat mărește riscul electrocutării.

Se recomandă evitarea expunerii sculei electrice în contact cu percipitații atmosferice sau cu umezeala. Apa și umezeala, care intră în interiorul sculei electrice mărește riscul electrocutării.

Nu supraîncărcați conducta de alimentare electrică. Nu purtați scula ținând-o de conducta de alimentare electrică, nu trageți de conductă vrând să scoateți ștecărul din priza de alimentare electrică. Evitați contactul conductei cu căldură, cu uleiuri, sau cu obiecte ascuțite și elemente în mișcare. Defectarea conductei de alimentare mărește riscul electrocutării.

În cazul efectuării lucrului în afara încăperilor trebuie să întrebuințați conductori prelungitori destinați pentru întrebuințarea lor afară. Întrebuințarea conductorilor corespunzători micșorează riscul electrocutării.

Securitatea personală

Apucă-te de lucru numai în bună condiție fizică și psihică. Fii precaut la ceace faci. Nu luca atunci când ești obosit sau sub influența medicamentelor sau a alcoolului. Cea mai mică neatenție, în timpul lucrului, poate provoca leziuni serioase a corpului.

Întrebuințează mijloace de protecție personală. Totdeauna puneți ochelari de protecție. Întrebuințarea mijloacelor de protecție personală, adică măști respiratorii de protecție, încălțăminte de protecție, căști și antifoane pe urechi micșorează riscul leziunilor serioase ale corpului tău.

Evită întâmplătoarea punere în funcțiune a sculei. Înainte de a alimenta scula cu energie electrică verifică totdeauna dacă întrerupătorul este pe poziția „deconectat”. Ținând degetul pe întrerupătorul sculei sau punerea în funcțiune a sculei electrice atunci când întrerupătorul este pe poziția „conectat” poate duce la leziuni serioase ale corpului tău.

Înainte de a pune în funcțiune scula electrică dă la o parte toate cheile și alte scule care au fost întrebuințate la reglarea ei. Cheia lăsată pe elementele rotitoare ale sculei poate duce la leziuni serioase ale corpului tău.

Păstrează-ți echilibrul. Tot timpul păstrează statura corespunzătoare. Această poziție îți va permite să stăpânești scula electrică în cazuri de situații de lucru neașteptate.

Îmbracă-te în haine de protecție. Nu te îmbracă în haine largi și cu bijuterii. Părul, îmbrăcămintea și mănușile să nu le apropie de piesele în mișcare ale sculei electrice. Îmbrăcămintea largă, bijuteria sau părul lung se pot agăța de piesele în mișcare ale sculei.

Întrebuințează extractor de praf sau recipient pentru praf, dacă scula este înzestrată cu recipient. Imbină le corect. Utilizarea extractorului de praf micșorează riscul leziunilor serioase ale corpului tău.

Utilizarea sculei electrice

Nu supra încarca scula electrică. Utilizează scula corespunzătoare lucrului care trebuie să-l faci. Alegerea sculei corespunzătoare lucrului respectiv, asigură eficiența și siguranța în timpul lucrului.

Nu întrebuința scula electrică, dacă întrerupătorul ei nu funcționează corect. Scula, pe care nu o poți verifica utilizând întrerupătorul alimentării electrice este foarte periculoasă deci trebuie dată la reparat.

Înainte de reglarea sculei, schimbarea accesoriilor sau la terminarea lucrului, deconectează conducta de alimentare. Scula electrică deconectată dela alimentare evită o neașteptată, întâmplătoare punere în funcțiune.

Păstrează scula la loc neaccesibil copiilor. Nu permite nimănui să lucreze cu scula electrică dacă nu este școlarizat în ceace privește deservirea ei. Scula electrică poate fi foarte periculoasă în mâna cuiva ne școlarizat.

Scula trebuie să fie întreținută corespunzător. Verifică dacă scula este bine pășuită, nu are jucări la piesele în mișcare. Verifică desemeni, dacă vreun element la scula electrică nu este defectat. În caz că vei constata vreun deranjament, el trebuie eliminat înainte de a utiliza scula.

Multe accidente au avut loc din cauza întreținerii ne corespunzătoare. Sculele tăietoare trebuie întreținute curate și scuțite. Întreținerea corespunzătoare a sculei tăietoare poate fi cu ușurință controlată în timpul lucrului.

Utilizează scula electrică și accesoriile conform instrucțiunilor de mai sus. Utilizează sculele în conformitate cu destinația lor, având în vedere felul lucrului și condițiile de lucru. Întrebuințarea sculelor la alt fel de lucrări decât la cele pentru care au fost proiectate, mărește riscul nașterii situațiilor periculoase.

Reparațiile

Repararea sculei trebuie executată numai de către ateliere autorizate, care au numai piese de schimb originale. În acest fel, este asigurată securitatea utilizării sculei electrice.

5. INSTRUCȚIUNI SUPLIMENTARE DE SECURITATE

Macaraua nu poate fi utilizată la ridicarea oamenilor sau animalelor!

Verifică dacă parametrii rețelei electrice de alimentare corespund cu cele înscrise pe plăcuța de fabricație a macaralei.

Neapărat trebuie utilizate doar conductele de alimentare care au conductă de protecție. Instalajația electrică trebuie să fie înzestrată cu siguranță de exces de curent 10A.

Este interzisă cedarea, împrumutarea sau vânzarea macaralei fără a fi înzestrată cu instrucțiunile de deservire.

Instalajația de alimentare macaralei nu poate fi defctată, aceasta se referă atât la conductori cât și la ștecăr. În cazul utilizării prelungitorilor, trebuie avut în vedere, ca și ei să aibă conductă de protecție. Prelungitorii care au secțiunea de 1,5 mm² nu pot

depăși lungimea de 20 de metri, iar conductele prelungitorilor cu secțiunea de 2,5 mm² nu pot depăși lungimea de 50 de metri. Dacă eventual, macaraua va fi utilizată în afara încăperilor, conductorii de alimentare trebuie să corespundă condițiilor de afi întrebuințaji în afara încăperilor.

În timpul lucrului cu macaraua evitați contactul cablului cu puncte ascuțite, de exemplu cu colțuri.

Sarcinile care vor fi deplasate, nu pot fi înfășurate cu cu cablu și apoi de acest cablu să se aștepte pe cârligul macaralei.

Este interzis ca sarcina ridicată să fie lăsată fără supraveghere. În timpul lucrului, evitați posibilitatea apropierii de macara a copiilor sau a altor persoane străine, neșcoarizate în ceace privește deservirea utilajului.

Nu utilizați macaraua atunci când cablul este încurcat. În acele cazuri cablul trebuie întâi descurcat și verificat dacă în urma încurcării nu s-a defctat.

Evtați expunerea utilajului la acționarea ploii și umezelei.

Utilajul trebuie ferit de ger și temperaturi joase. Condițiile de lucru recomandate : temperatura mediului între 0°C și 40°C, umeditatea relativă maj joasă de 85% cât și la înălțimea maximă până de 1000 m.

Temperatura de păstrarea macaralei recomandată este între -25°C și 55°C dacă perioada de păstrare nu depășește 24 de ore temperatura poate fi mai mare, până la 70°C.

Este interzisă oprirea sau trecerea sub sarcina ridicată a macaralei.

Nu permiteți ca sarcina să se leagne în timpul deplasării.

Înainte de utilizare trebuie verificat dacă cablul nu este în nici un fel defctat și dacă pe tabur spirele cablului sunt paralele bobinate și dacă sunt alăturate una de cealaltă.

Sarcina maximă de ridicare sau coborâre a macaralei este specificată pe plăcuța de fabricație a utilajului, nu pe cârlig. Este interzisă depășirea greutății maxime a sarcinei.

Totdeauna, pe tabur trebuie lăsat cel puțin trei spire de cablu, evitând în acest mod o tensiune inutilă de regim.

Deasemeni a nu se înfășura pe tambur mai mult de 15 metri de cablu.

În cazul în care, eventual este necesară chimbarea cablului, utilajul trebuie încredințat unui servis autorizat.

Dacă în timpul coboării sarcinei, macaraua va fi oprită este posibil că sarcina va cobri câțiva centimetri, datorită forței de inerție.

Motorul macaralei este înzestrat cu siguranță termică. Siguranța va acționa, oprind motorul, în cazul în care temperatura motorului va fi prea mare pentru a continua lucrul în siguranță. Pornirea din nou a motorului va fi posibilă numai atunci când motorul va avea o temperatură care va asigura lucrul.

Motorul macaralei nu este înzestrat cu cu nici un fel de siguranță anti-suprîncărcare. De acea, în cazul în care macaraua nu vrea să ridice sarcina, nu trebuie apăsat din nou butonul de ridicare ci trebuie așteptat ca motorul se răcească . Deasemeni, este posibil că sarcina maximă de ridicare permisă este depășită. În acest caz trebuie schimbată greutatea sarcinei.

Se recomandă ca, perioadă să verificați starea îmbinărilor înșurubate și eventual strânse șuruburile și piulițele respective.

Deasemeni trebuie verificată rezistența la sarcina lucrului macaralei, a fiecărui element la care va fi înbinată macaraua (cârligele, cuplurile etc). Se cere ca în timpul lucrului macaralei, personalul de desvire să observe tot timpul sarcina care este deplasată. Trebuie să luați învedere ca în drumul deplasării sarcinei să nu se afe oameni sau animale.

6. PREGATIREA PENTRU LUCRU

6.1. Procedarea la verificarea macaralei

În timpul transportului macaralei tamburul poate fi înfășurat cu bandă. Înainte de a utiliza pentru prima dată macaraua, banda trebuie scoasă de pe tambur.

NOTA! Verificarea macaralei trebuie făcută totdeauna înainte de fiecare pornire.

Înainte de verificare macaraua trebuie deconectată dela alimentarea cu tensiune, în acest scop ștecărul trebuie scos din priză cu tensiune.

Trebuie verificate dacă toate șuruburile sunt bine strânse. Dacă nu au joc îmbinările pieselor. Dacă se constată îminări care au joc, șuruburile trebuie stânse.

Trebuie verificată starea cablului. Constatând fibre ale cablului care sunt pleznite, sau orice fel de deformări a secțiunii cablului (II), este interzisă continuarea utilizării. Cablul trebuie înlocuit cu altul nou, înlocuirea poate fi efectuat de un servis autorizat.

Deasemeni, trebuie verificată și corectitudinea înfășurării cablului pe tamburul macaralei. Spirele cablului trebuie să fie paralele și aderente una față de cealaltă. Asezarea corectă a cablului pe tambur este arătată în poziția "C" de pe figura (III). Pozițiile "A" și "B" nu sunt corecte.

Trebuie verificat întrerupătorul de avarie, cât și comutatorul schimbării direcției de rotire dacă nu sunt defctate.

7. DESERVIREA MACARALEI

7.1. Fixarea macaralei

NOTA! În timpul montării, macaraua trebuie deconectată dela alimentarea cu tensiune, în acest scop ștecărul trebuie scos din priză cu tensiune.

Macaraua trebuie fixată pe ginzi corespunzre dimensiunilor colierului, cu șuruburile și piulițele furnizate în set furnizat odată

cu macaraua. Trebuie verificată rezistența corespunzătoare a grinzii. Toate îmbinările înșurubate trebuie bine și sigur strânse. Suruburile trebuie periodic verificate, dacă sunt bine strânse. Se recomandă ca după montarea macaralei, să o verifice persoane cu calificarea corespunzătoare.

Fixarea macaralei la suportul de tip YT-5909

Macaraua poate fi fixate braț de tip YT-5909. La montare, să nu fie depășită distanța permisă pentru montare și a capacitătea portantă a macaralei (IV). Este posibilă montarea macaralei și pe alte tipuri de suporturi, însă trebuie neapărat respectat ca greutatea de ridicarea și coborârea sarcinei să nu depășească capacitătea portantă maximă a suportului.

Suportul trebuie montat la o țevă sau la un stâlp cu dimensiunea de 48 mm. Așa cum este arătat pe fig. (V). Toate îmbinările înșurubate trebuie bine și sigur strânse. Suruburile trebuie periodic verificate, dacă sunt bine strânse. Se interzice utilizarea suporturilor cu defecte.

7.2. Ridicarea și coborârea sarcinei

NOTA! Este strict interzisă ridicarea sau coborârea sarcinei, a cărei greutate depășește capacitătea portantă a macaralei.

Sarcina ridicată sau coborâtă trebuie să fie agățată de cârligul macaralei în mod stabil și sigur. Nu poate provoca clătinarea cablului în nici un plan și nici în jurul axei sale.

Macaraua nu este destinată de a lucra în mod continuu. Modul de utilizarea macaralei este specificat în tabelul din capitolul 3. De exemplu înscrierea S₁ 25% - 10 min, înseamnă că, macaraua poate lucra un timp de 2,5 minute, după care timp, lucrul trebuie întrerupt pe timp de 7,5 minute. Inscirerea S₂ 20% - 10 min, înseamnă că, macaraua poate lucra un timp de 2 minute, după care timp, lucrul trebuie întrerupt pe timp de 8 minute.

După montarea sarcinei pe cârligul macaralei, trebuie verificat dacă montrea este sigură și stabilă. Catarama cârligului trebuie să fie închisă. Trebuie să luați în vedere ca în drumul deplasării sarcinei să nu se afle nici un fel de obstacole.

Ridicarea sarcinei trebuie începută cu viteză minimă posibilă, doar pentru ca să se întindă bine cablul. Fără ca sarcina să se ridice de la sol. Trebuie să te aiguri că centrul de greutate este corespunzător cu axul cablul macaralei. A nu se ridica sarcina, în cazul în care cablul este agățat numai pe o parte a sarcinei.

Nu încercați de a ridica sarcina care este fixată de sol, sau dacă în drumul ridicării se află obstacole.

Apăsând butonul respectiv de pe modulul de comandă de la distanță, se ridică sau coborâ sarcina la înălțimea preferată.(VI)

Se recomandă ca ridicarea sau coborârea sarcinei să fie cât se poate de lentă, fără zămbuciri. Nu apăsa impulsiv butonul respectiv de ridicare sau coborâre. Absolut trebuie evitată legănarea sarcinei și rotirea ei în jurul axei sale.

7.3. Capacitatea portantă macaralei poate fi mărită.

Capacitatea portantă poate fi dublată, utilizând în acest scop cârligul suplimentar cu scripete.

Din cârligul suplimentar trebuie scos șplintul pentru a scoate bolțul, care este axul de fixarea cârligului (VII)

Cârligul macaralei trebuie introdus în orificiul special din carcasa macaralei. Asigurându-te că, acest cârlig este fixat bine și stabil, iar cablul nu se încrucișează, sau nu se încolățește. (VIII)

Cârligul suplimentar se agață de cablu. Asigurându-te că șplintul a blocat sigur și stabil bolțul la locul lui (IX). Cârligul se agață în orificiul special pentru acest scop de pe carcasa macaralei. Se interzice agățarea cârligului în alt mod.

Sistemul montat în așa fel permite ridicarea sarcinei de două ori mai mari în comparație cu ridicarea sarcinei numai cu cârligul macaralei. Dar se scurtează până la jumătate înălțimea de ridicare sau coborâre a sarcinei. Datele referitor la greutatea maximă a sarcinei cât și înălțimea de ridicare este specificată în tabel la capitolul 3.

7.4. Limitatorul mișcării

Macaraua sete înzestrată cu limitator care nu permite de a ridica sarcina prea sus sau de a o coborâ prea jos. Este categoric interzisă ori ce fel de modificare sau demontare a limitatorului.

Ridicând sarcina, după ce ajunge la înălțimea maximă, limitatorul acționează și oprește funcționarea macaralei. La fel și la coborârea sarcinei, după ce sarcina ajunge la punctul maxim de coborârea sarcinei, acționează limitatorul respectiv oprind funcționarea macaralei.

Se recomandă ca înainte de a utiliza macaraua să se verifice acționarea limitatorilor.

7.5. Oprirea macaralei în caz de avarie

În cazul în care este necesară oprirea instantanee a funcționării macaralei trebuie apăsat butonul de siguranță, roșu de pe modulul de comandă de la distanță (X). Deblocarea acestui buton se face întorcându-l în conformitate cu direcția arătată de săgeți, până ce se deblocează.

8. INTRETINEREA SI REVIZIILE

Înainte de a trece la acțiuni de întreținere, macaraua trebuie deconectată de la alimentarea cu tensiune, în acest scop ștecărul trebuie scos din priză cu tensiune.

Un ciclu înseamnă că, macaraua a ridicat și a coborât sarcina o singură dată.

Timpul de funcționarea macaralei este definit pentru 8000 de cicluri. Piese se uzează natural în timpul funcționării macaralei, perioada uzării este scurtată.

După perioada de 8000 de cicluri, macaraua trebuie încredințată unui atelier de reparații autorizat pentru a face revizia.

După fiecare 30 de cicluri trebuie verificată starea cablului, în cazul că vor fi constatate defecte, macaraua trebuie dată la un servis autorizat spre a schimba cablul. Este interzisă utilizarea macaralei care are cablul defectat.

După fiecare 200 de cicluri cablul trebuie lubrefiat. Asigurând-ul anticoroziune. În acest scop, cablul se unge pe toată lungimea cu unsoare aplicată pe o cârpă.

La fiecare 1000 de cicluri trebuie verificată starea cârligelor. Dacă vor fi observate orice fel de defecte, deformații sau urme de rugină, cârligele trebuie înlocuite cu altele noi.

La fiecare 1000 de cicluri trebuie verificată acționarea mecanismului de frânare. În cazul în care, în timpul funcționării, se vor auzi sunete suspecte sau vor fi opriri, sau că nu este susținută sarcina, utilajul trebuie încredințat unui atelier de reparații. Este interzisă utilizarea macaralei cu mecanismul de frânare defectat.

1. CARACTERÍSTICA DE LA MÁQUINA

La cabria de cuerda es una máquina de la primera clase de protección eléctrica. La máquina permite levantar y bajar pesos significantes a determinadas alturas, por medio de un gancho colgado en una cuerda de acero. También es posible utilizar la máquina en la posición horizontal. El funcionamiento correcto, infalible y seguro de la herramienta depende de su operación correcta, por lo cual es menester:

Leer todo el manual de la máquina antes de empezar el trabajo y guardarlo.

El proveedor no será responsable por los daños ocurridos a causa de no seguir las reglas de seguridad o las instrucciones especificadas en el presente manual.

2. EL EQUIPO DE LA MÁQUINA

La máquina se vende junto con las abrazaderas, los tornillos y las arandelas que permiten la instalación de la herramienta en la barra de soporte. El conjunto incluye también un gancho adicional en una polea.

3. PARAMETROS TECNICOS

Numero de catalogo	Unidad	YT - 5901		YT - 5902		YT - 5904		YT - 5905	
		Sin un gancho adicional (punto 7)	Con un gancho adicional (punto 7)	Sin un gancho adicional (punto 7)	Con un gancho adicional (punto 7)	Sin un gancho adicional (punto 7)	Con un gancho adicional (punto 7)	Sin un gancho adicional (punto 7)	Con un gancho adicional (punto 7)
Peso máximo de la carga	[kg]	125	250	150	300	250	500	300	600
Altura máxima de levantamiento de la carga	[m]	11	5,5	11	5,5	11	5,5	11	5,5
Velocidad de levantamiento	[m/min]	8	4	8	4	8	4	8	4
Longitud de la cuerda	[m]	12		12		12		12	
Diámetro de la cuerda	[mm]	3,0		3,0		4,2		4,5	
Resistencia de la cuerda	[N/mm ²]	≥ 1870		≥ 1870		≥ 1770		≥ 1770	
Modo de operación		S3 20% - 10 min		S3 20% - 10 min		S3 25% - 10 min		S3 20% - 10 min	
Tensión nominal	[V]	230		230		230		230	
Frecuencia nominal	[Hz]	50		50		50		50	
Corriente nominal	[A]	2,2		2,4		4,0		4,6	
Potencia del motor	[W]	500		550		900		1050	
Grado de protección del amazón		IP54		IP54		IP54		IP54	
Grado de aislamiento		B		B		B		B	
Clase de protección eléctrica		I		I		I		I	
Ruido – presión acústica	[dB(A)]	≤ 70		≤ 70		≤ 70		≤ 70	
Ruido – potencia L _{wa}	[dB(A)]	≤ 85		≤ 85		≤ 85		≤ 85	
Grupo de mecanismos		M1		M1		M1		M1	
Peso	[kg]	10,5		11		16,5		17,5	

4. CONDICIONES GENERALES DE SEGURIDAD

¡ATENCIÓN! Lea todas las siguientes instrucciones. Si no se observan las instrucciones, existe el peligro del choque eléctrico, incendio o lesiones. La noción de „herramienta eléctrica” que se aplica en las instrucciones se refiere a todas las herramientas alimentadas con corriente eléctrica – tanto alámbricas como inalámbricas.

OBSERVENSE LAS SIGUIENTES INSTRUCCIONES

El lugar de trabajo

El lugar de trabajo debe ser bien iluminado y limpio. Desorden e iluminación débil pueden ser causas de accidentes.

No use herramientas eléctricas en condiciones de un riesgo elevado de explosión, cerca de líquidos o gases inflamables. Herramientas eléctricas generan chispas que pueden causar incendios en contacto con gases inflamables.

Evite el acceso de niños y personas no autorizadas al lugar de trabajo. Falta de concentración necesaria puede causar que pierda el control de la herramienta.

Seguridad eléctrica

El enchufe del cable eléctrico debe ser adecuado para el contacto. Queda prohibido modificar el enchufe y usar adaptadores para adecuar el enchufe al contacto. El enchufe no modificado que es adecuado para el contacto reduce el riesgo del choque eléctrico.

Evita el contacto con superficies conectados con tierra – pipas, calentadores y radiadores. Lo cual puede aumentar el riesgo del choque eléctrico.

No exponga las herramientas a precipitaciones o humedad. Agua y humedad que se filtren al interior de la herramienta eléctrica aumentan el riesgo del choque eléctrico.

No permita la sobrecarga del cable de alimentación. No use el cable de alimentación para cargar, conectar y desconectar el enchufe del contacto de la red eléctrica. Evita el contacto del cable de alimentación con objetos calientes, aceites, bordes afilados y elementos móviles. Defectos del cable de alimentación aumentan el riesgo del choque eléctrico.

En el caso del trabajo fuera de los interiores cerrados, use extensiones adecuados para tales trabajos. Aplicación de extensiones adecuadas reduce el riesgo del choque eléctrico.

Seguridad personal

Empiece el trabajo en buenas condiciones físicas y psíquicas. Ponga atención a lo que está haciendo. Evite el trabajo si está cansado o bajo influencia de medicinas o alcohol. Un momento de descuido durante el trabajo puede ser causa de lesiones graves.

Use medios de protección personal. Siempre use anteojos protectores. Uso de medios de protección personal como máscaras contra polvo, calzado protector, cascos y protectores del oído reduce el riesgo de lesiones graves.

Evite encender la herramienta por casualidad. Asegúrese que el interruptor eléctrico está en la posición „apagado” antes de conectar la herramienta a la red eléctrica. Sujetar la herramienta con un dedo sobre el interruptor o conectarla cuando el interruptor está en la posición „encendido” puede ser causa de lesiones graves.

Antes de encender la herramienta eléctrica, remueva todas las llaves y herramientas de ajuste. Una llave en los elementos giratorios de la herramienta puede ser causa de lesiones graves.

Manténgase en equilibrio y todo el tiempo conserve una posición adecuada. Esto le permitirá controlar la herramienta eléctrica con más facilidad en el caso de situaciones imprevistas durante el trabajo.

Use ropa protectora. No se ponga ropa floja y bisutería. Mantenga el cabello, la ropa y los guantes lejos de los elementos móviles de la herramienta eléctrica. Ropa floja, bisutería o cabello largo pueden atorarse en los elementos móviles de la herramienta.

Use removedores o contenedores de polvo, si la herramienta está equipada con ellos. Conéctelos correctamente. Uso de removedores de polvo reduce el riesgo de lesiones graves.

Uso de la herramienta eléctrica

No permita la sobrecarga de la herramienta eléctrica. Use la herramienta adecuada para el tipo de trabajo. Uso de herramientas adecuadas garantizará un trabajo más efectivo y más seguro.

No use la herramienta eléctrica si no funciona su interruptor. La herramienta que no se puede controlar por medio de su interruptor es peligrosa y debe repararse.

Desconecta el enchufe del contacto antes de cualquier ajuste, cambio de accesorios o almacenamiento de la herramienta. Eso permitirá evitar que la herramienta eléctrica se encienda casualmente.

Almacena la herramienta fuera del alcance de niños. No permita que trabajen con ella personas no capacitadas. La herramienta eléctrica puede ser peligrosa en las manos de tales personas.

Asegure mantenimiento adecuado de la herramienta. Controle la herramienta respecto al encaje y piezas móviles flojas. Revise si cualquier elemento de la herramienta no está dañado. Si se detectan defectos, es menester eliminarlos antes de que se use la herramienta eléctrica. Muchos accidentes son causados por un mantenimiento inadecuado de la herramienta.

Herramientas cortantes deben mantenerse limpios u afilados. Herramientas cortantes correctamente conservadas pueden controlarse con más facilidad durante el trabajo.

Use herramientas eléctricas y accesorios con acuerdo a las presentes instrucciones. Use las herramientas con acuerdo a su función tomando en cuenta el carácter y las condiciones del trabajo. Usar las herramientas para propósitos diferentes a los de su diseño puede aumentar el riesgo de situaciones peligrosas.

Reparaciones

Repare las herramientas solamente en talleres autorizados que usan refacciones originales. Esto garantizará la seguridad del trabajo con la herramienta eléctrica.

5. INSTRUCCIONES ADICIONALES DE SEGURIDAD

¡La máquina no ha sido diseñada para levantar o bajar personas o animales!

Asegúrese que los parámetros de la red eléctrica corresponden a los parámetros especificados en la placa de parámetros nominales de la cabria.

Es absolutamente necesario utilizar cables y clavijas con un conductor de protección. La instalación eléctrica debe ser equipada con un fusible que proteja la máquina de la corriente excesiva – 10A.

Se prohíbe traspasar, prestar o vender la máquina sin el manual de operación.

La instalación eléctrica conectada a la máquina no puede estar estropeada, lo cual se refiere tanto a los cables como a las

E

clavijas. En el caso de que se usen cables de extensión, recuerde que está permitido solamente el uso de extensiones con un conductor de protección. La longitud total del cable no debe exceder 20 m, en el caso de la sección transversal del cable de 1,5 mm², y 50 m, en el caso de la sección transversal del cable de 2,5 mm². Si la cabria fuera a utilizarse fuera de áreas cerradas, es menester usar cables y extensiones adecuadas para su utilización fuera de áreas cerradas.

Durante el funcionamiento de la máquina, la cuerda no puede tocar en ningún momento bordes filosos, por ejemplo esquinas. No está permitido fijar las cargas transportadas por medio de ceñirlas con una cuerda y sujetarla en el gancho.

No deje la carga colgada sin atención. No se permite el acceso de niños y personas sin capacitación adecuada en cuanto a la operación de la cabria en el área alrededor de la máquina.

No use la máquina en el caso de que la cuerda esté enredada. Antes de empezar el trabajo es menester desenredarla y luego revisar si no quedó dañada a causa de enredarse.

La máquina no debe estar expuesta a la influencia de las precipitaciones y la humedad.

La máquina debe ser protegida de frío y temperaturas bajas. Las condiciones recomendadas de operación son las siguientes: la temperatura del medio ambiente dentro del rango de 0°C a +40°C, la humedad relativa debajo de 85% y la altura sobre el nivel del mar debajo de 1000 m.

La temperatura en el área de almacenaje de la máquina debe caber dentro del rango de -25°C a +55°C. En casos especiales, por periodos de tiempo que no excedan 24 horas, el límite superior puede ser modificado a +70°C.

Se prohíbe pasar o permanecer debajo de la carga transportada.

No permita el balanceo de la carga transportada.

Antes de utilizar la máquina, asegúrese que la cuerda no está estropeada de ninguna manera y que devanada en el cilindro forma adujas paralelas y pegadas.

La carga máxima que puede ser levantada o bajada por la máquina está especificada en la placa de parámetros nominales de la cabria y no en el gancho. No exceda el valor del peso máximo de la carga.

Siempre deben de dejarse al menos tres adujas de la cuerda enrolladas en el tambor, lo cual permitirá evitar tensiones innecesarias. No enrolle en el tambor más de 15 metros de cuerda.

En el caso de que el cable requiera de reemplazo, es menester mandar la máquina a un taller autorizado.

Si durante la operación de bajar la carga ésta es detenida, es posible que la carga se baje unos centímetros más, lo cual se debe a la inercia.

El motor eléctrico está equipado con un mecanismo térmico de seguridad. El mecanismo será activado inmovilizando la máquina en el caso de que la temperatura del motor esté demasiado alta para que el funcionamiento de la cabria se pueda continuar de una forma segura. Poner la máquina en marcha de nuevo será posible solo cuando el motor regrese a la temperatura que permita la operación segura de la cabria.

El motor eléctrico de la máquina no está protegido por ningún fusible de sobrecarga. Por lo tanto, si la cabria no quiere levantar la carga, no debe oprimirse el botón de activación de la función de levantamiento. En tales casos, la máquina debe ser apagada para que el motor se enfríe. En tal situación es posible que la carga esté demasiado pesada para levantarse, por lo cual será menester reducir el peso de la carga.

Es menester revisar periódicamente las condiciones de las conexiones atornilladas y apretar los tornillos y las tuercas flojas.

Asegúrese que todos los elementos (tales como ganchos, enganches, etc.) a los cuales la cabria va a ser conectada, resistirán la carga presente durante el funcionamiento de la máquina.

Se requiere que durante el funcionamiento de la máquina, el personal observe incesantemente la carga transportada. Ponga atención especialmente para asegurarse que en el trayecto de la carga transportada no hay personas o animales.

6. PREPARATIVOS PARA LA OPERACIÓN DE LA MÁQUINA

6.1. Procedimiento de la revisión de la cabria

El tambor con la cuerda puede ser protegido, durante el transporte, con una cinta. Antes de la primera operación de la cabria, es menester quitar completamente la cinta del tambor.

¡ATENCIÓN! El procedimiento de la revisión de la máquina debe realizarse cada vez antes de poner la cabria en marcha. Antes de efectuarse la revisión, es menester desconectar la máquina de la red de alimentación eléctrica, es decir sacar la clavija de alimentación del contacto de la red eléctrica.

Es menester revisar si todos los tornillos están correctamente apretados y si no se detectan conexiones flojas entre los elementos. En el caso de detectarse conexiones flojas, es menester apretar los tornillos.

Es menester revisar las condiciones de la cuerda. En el caso de que se detecten filos salientes o cualesquiera deformaciones de la sección transversal de la cuerda (II), se prohíbe continuar el trabajo. La cuerda debe ser reemplazada con una cuerda nueva en un taller autorizado.

Es menester revisar si la cuerda está enrollada en el tambor de la máquina de la manera correcta. Las adujas de la cuerda deben ser paralelas y estar pegadas la una a la otra. En la ilustración (III), solamente el punto „C” enseña la posición correcta de la cuerda en el tambor. Las posiciones „A” y „B” son incorrectas.

Es menester revisar si el interruptor eléctrico de emergencia, así como el selector de la dirección de tracción no están estropeados.

7. LA OPERACIÓN DE LA MÁQUINA

7.1. Sujeción de la cabria

¡ATENCIÓN! Durante la instalación de la máquina, la cabria debe de estar apagada, es decir, es menester sacar la clavija del contacto de la red de alimentación eléctrica.

La máquina debe sujetarse a una viga cuyas dimensiones correspondan a las dimensiones de las abrazaderas suministradas junto con la cabria, usando tornillos y arandelas (suministradas junto con la máquina). Tómese en cuenta la resistencia adecuada de la viga. Todas las conexiones de tornillos deben apretarse de una manera fuerte y segura. Es menester revisar periódicamente si los tornillos y las tuercas están correctamente apretados. Es menester que después de la instalación de la máquina, ésta sea aceptada por personal adecuadamente calificado.

Sujeción de la máquina en un soporte tipo YT-5909

La cabria puede instalarse en un brazo tipo YT-5909. En tales casos, es importante que no se exceda la distancia permitida de instalación y la carga máxima de la cabria (IV). Es también posible usar un soporte para cabrias de otro tipo – en tales casos es absolutamente necesario garantizar que la masa levantada o bajada por la cabria no exceda la capacidad de carga máxima del soporte.

El soporte debe fijarse en un tubo o una columna de una sección transversal circular y de un diámetro de 48mm, de la manera especificada en la ilustración (V). Todos los tornillos y todas las tuercas deben de estar apretadas de una manera fuerte y segura. Es menester revisar periódicamente si los tornillos y las tuercas están correctamente apretados.

Se prohíbe usar un soporte estropeado.

7.2. Levantamiento y bajada de la carga

¡ATENCIÓN! Se prohíbe incondicionalmente levantar o bajar la carga cuya masa exceda la capacidad de carga máxima para la cabria.

La carga por levantarse o bajarse debe estar sujeta al gancho de la cabria de una manera estable y segura. La carga de debe causar ningún movimiento de la cuerda de la máquina en ningún plano, ni su giro alrededor de su eje.

La cabria no ha sido diseñada para el trabajo continuo. Los modos de trabajo de la máquina están especificados en la tabla en capítulo 3. El símbolo S_3 25% - 10 min significa que la cabria puede estar funcionando por 2 minutos y medio, después de los cuales es menester que la máquina descanse 7 minutos y medio. El símbolo S_3 20% - 10 min significa que la cabria puede estar funcionando por 2 minutos, después de los cuales es menester que la máquina descanse 8 minutos.

Sujete la carga en el gancho de la cabria. La carga debe sujetarse de una manera estable y segura. El trinquete instalado en el gancho debe de estar cerrada. Asegúrese que durante la operación de levantar o bajar la carga en su trayecto no existen ningunos obstáculos.

Empiece a levantar la carga con la velocidad mínima disponible de levantamiento. Tense la cuerda de la cabria temporalmente, de tal manera que la carga no se despegue del piso todavía, pero que la cuerda esté ya estirada.

Asegúrese que el centro de gravedad de la carga esta alineado con el eje de la cuerda de la cabria. No levante la carga si la cuerda está sujeta solamente de un lado de la carga.

No intente levantar cargas sujetas al piso o si en el trayecto de la carga existen obstáculos.

En el módulo de control remoto oprima el botón de control en la dirección deseada, levante o baje la carga hasta llegar a la altura deseada. (VI)

Levante o baje la carga de la manera más fluida posible, sin jalones. No oprima los botones bruscamente. Es absolutamente necesario evitar que la carga se balancee o gire alrededor de su eje.

7.3. Incremento de la capacidad de carga de la cabria

Es posible duplicar la capacidad de carga de la máquina usando un gancho adicional con una polea.

Saque el pasador del gancho adicional con polea, así como el mandril que forma el eje de instalación del gancho (VII).

El gancho de la cabria debe sujetarse en un orificio especial en el armazón de la cabria. Asegúrese que el gancho está instalado de una manera estable y segura, y la cuerda no se cruza ni enrolla (VIII).

Sujete el gancho adicional a la cuerda. Asegúrese que el pasador de una manera segura y estable bloquea el mandril en su lugar (IX). El gancho debe sujetarse en un orificio especial en el armazón de la cabria. Se prohíbe sujetar el gancho de otra manera. El sistema instalado de esta manera permite levantar la carga de la masa doble que en el caso de sujetarse la carga directamente en el gancho de la máquina.

La consecuencia sin embargo es que la altura de levantamiento o bajada de la carga se ve reducida hasta la mitad. Las especificaciones precisas en cuanto al peso máximo de la carga y la altura de levantamiento o bajada se presentan en la tabla en el capítulo 3.

7.4. Limitadores de movimiento

La cabria está equipada con limitadores de movimiento, los cuales no permiten que la carga sea levantada o bajada demasiado. Queda absolutamente prohibido cualquier modificación o desmontaje de estos limitadores.

E

En el caso de levantar la carga, después de haber llegado a la altura máxima, el limitador de movimiento detendrá la cabria. En el caso de bajar la carga, después de llegar a la posición más baja de la carga, se activará el limitador del movimiento hacia abajo y detendrá la cabria.

El funcionamiento de los limitadores del movimiento debe revisarse cada vez antes de utilizar la cabria.

7.5. Detención del motor de emergencia

En el caso de que sea necesario detener el movimiento de la máquina de inmediato, la operación debe de efectuarse por medio del botón rojo de seguridad, el cual está ubicado en el módulo de control remoto (X). Para desbloquear el botón de seguridad, gírelo en la dirección indicada por las flechas, hasta ceder el bloqueo.

8. MANTENIMIENTO Y REVISIONES TECNICAS

Antes de comenzar las operaciones de mantenimiento de la máquina es menester desconectar la máquina de la red de alimentación eléctrica, sacando la clavija del contacto de la red de alimentación.

Un ciclo consiste de una operación de levantamiento y bajada de la carga.

El tiempo nominal del funcionamiento de la cabria es de 8000 ciclos. En el caso de los elementos que se desgastan de una manera natural este periodo es más corto. Después de 8000 ciclos, la cabria debe mandarse a un taller autorizado para su revisión técnica.

Cada 30 ciclos es menester revisar las condiciones de la cuerda. En el caso de que se observen cualesquiera defectos, es menester mandar la máquina a un taller autorizado para que se realice el reemplazo de la cuerda. Se prohíbe utilizar la cabria con la cuerda estropeada.

Cada 200 ciclos es menester lubricar la cuerda, lo cual la protegerá de la corrosión. Con este fin, ponga una cantidad escasa del lubricante en un trapo y frótele cuidadosamente en la cuerda a lo largo de toda su longitud.

Cada 1000 ciclos es menester revisar las condiciones de los ganchos. En el caso de que se detecten cualesquiera defectos, deformaciones o signos de oxidación, es menester reemplazar los ganchos con ganchos nuevos.

Cada 1000 ciclos es menester revisar el funcionamiento del mecanismo de frenos. En el caso de que la máquina durante su operación emita sonidos extraños o si después de haber sido detenida no puede mantener la carga, es menester mandar la máquina a un taller autorizado para su reparación. Queda prohibido utilizar la cabria con el mecanismo de frenado defectuoso.

TOYA S.A.
ul. Sołtysowicka 13 - 15
51 - 168 Wrocław
tel.: 071 32 46 200
fax: 071 32 46 373
e-mail: biuro@yato.pl

ODDZIAŁ WARSZAWSKI
Teren ProLogis Park Nadarzyn
al. Kasztanowa 160
05 - 831 Młochów k. Nadarzyn,
tel.: 022 73 82 800
fax: 022 73 82 8283

DEKLARACJA ZGODNOŚCI

0216/YT-5901/EC/2016

Deklarujemy z pełną odpowiedzialnością, że niżej wymienione wyroby:

Elektryczny wciągnik linowy; ~230V; 50 Hz; 500 W; 125 / 250 kg; 5,5 / 11 m, IP54; nr katalogowy YT-5901
Elektryczny wciągnik linowy; ~230V; 50 Hz; 550 W; 150 / 300 kg; 5,5 / 11 m, IP54; nr katalogowy YT-5902
Elektryczny wciągnik linowy; ~230V; 50 Hz; 900 W; 250 / 500 kg; 5,5 / 11 m, IP54; nr katalogowy YT-5904
Elektryczny wciągnik linowy; ~230V; 50 Hz; 1050W; 300 / 600 kg; 5,5 / 11 m, IP54; nr katalogowy YT-5905

do których odnosi się niniejsza deklaracja, są zgodne z poniższymi normami:

EN 14492-2:2006 + A1:2009
EN 60204-32:2008
EN 55014-1:2006 + A1:2009 + A2:2011
EN 55014-2:1997 + A1:2001 + A2:2008
EN 61000-3-2:2006 + A1:2009 + A2:2009
EN 61000-3-3:2008

i spełniają wymagania dyrektyw:

2006/95/WE Urządzenia niskiego napięcia
2004/108/WE Kompatybilność elektromagnetyczna
2006/42/WE Maszyny i urządzenia bezpieczeństwa
2011/65/UE Substancje niebezpieczne w sprzęcie elektrycznym

Numer seryjny: dotyczy wszystkich numerów seryjnych urządzeń wymienionych w deklaracji

Rok budowy / produkcji: 2016

Dwie ostatnie cyfry roku, w którym wprowadzono oznaczenie CE: 08

Nazwisko i adres osoby upoważnionej do przygotowania dokumentacji technicznej:

Tomasz Zych

TOYA S.A., ul. Sołtysowicka 13 - 15, 51-168 Wrocław, Polska

Wrocław, 2016.02.01

(miejsce i data wystawienia)


TOYA S.A. TOYA SPÓŁKA AKCYJNA
VICE PREZES ZARZĄDU
DARIUSZ HAJEK
(nazwisko i podpis osoby upoważnionej)

TOYA S.A.
ul. Sołtysowicka 13 - 15
51 - 168 Wrocław
tel.: 071 32 46 200
fax: 071 32 46 373
e-mail: biuro@yato.pl

ODDZIAŁ WARSZAWSKI
Teren ProLogis Park Nadarzyn
al. Kasztanowa 160
05 - 831 Młochów k. Nadarzyn,
tel.: 022 73 82 800
fax: 022 73 82 8283

DEKLARACJA ZGODNOŚCI

0216/YT-5901/NOISE/2016

Deklarujemy z pełną odpowiedzialnością, że niżej wymienione wyroby:

Elektryczny wciągnik linowy; ~230V; 50 Hz; 500 W; 125 / 250 kg; 5,5 / 11 m, IP54; nr katalogowy YT-5901
Elektryczny wciągnik linowy; ~230V; 50 Hz; 550 W; 150 / 300 kg; 5,5 / 11 m, IP54; nr katalogowy YT-5902
Elektryczny wciągnik linowy; ~230V; 50 Hz; 900 W; 250 / 500 kg; 5,5 / 11 m, IP54; nr katalogowy YT-5904
Elektryczny wciągnik linowy; ~230V; 50 Hz; 1050W; 300 / 600 kg; 5,5 / 11 m, IP54; nr katalogowy YT-5905

do których odnosi się niniejsza deklaracja, spełniają wymagania dyrektywy 2000/14/WE

Zastosowana procedura oceny zgodności:

Wewnętrzna kontrola produkcji, ocena dokumentacji oraz okresowa kontrola przez jednostkę notyfikowaną

Jednostka notyfikowana:

Instytut Zaawansowanych Technologii Wytwarzania - notyfikacja nr: 1455
ul. Wrocławska 37a, 30-011 Kraków

Nr katalogowy	Zmierzony poziom mocy akustycznej	Deklarowany poziom mocy akustycznej
YT-5901	73,6 dB(A)	80 dB(A)
YT-5902	75,4 dB(A)	80 dB(A)
YT-5904	78,0 dB(A)	85 dB(A)
YT-5905	79,9 dB(A)	85 dB(A)

inne dyrektywy, których wymagania spełnia urządzenie:

2006/95/WE Urządzenia niskiego napięcia
2004/108/WE Kompatybilność elektromagnetyczna
2006/42/WE Maszyny i urządzenia bezpieczeństwa
2011/65/UE Substancje niebezpieczne w sprzęcie elektrycznym


TOYA SPÓŁKA AKCYJNA
VICE PREZES ZARZĄDU
DARIUSZ HAJEK
(nazwisko i podpis osoby upoważnionej)

Wrocław, 2016.02.01
(miejsce i data wystawienia)