

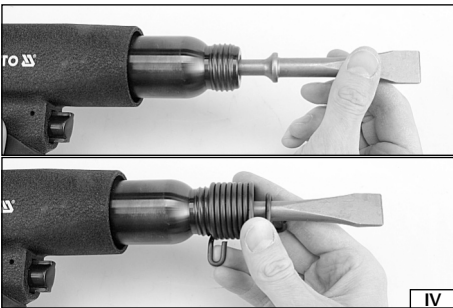
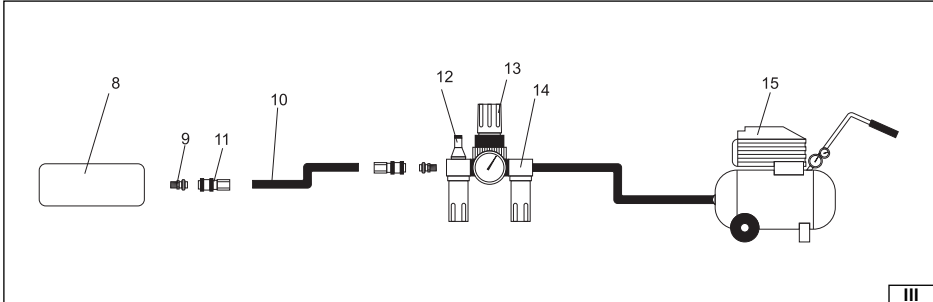
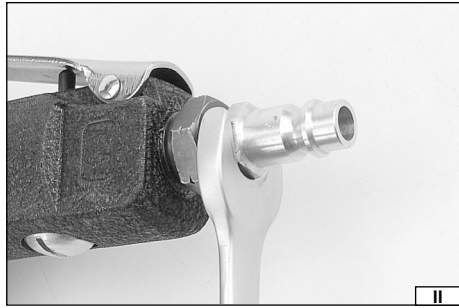
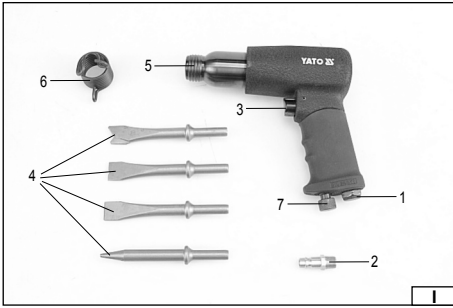
YT-0990

**YATO** 

- Ⓟ *MŁOTEK PNEUMATYCZNY*
- ⒹⒺ *DRUCKLUFT- HAMMER*
- ⓇⓊⓈ *ПНЕВМАТИЧЕСКИЙ ПЕРФОРАТОР*
- Ⓤⓐ *ПНЕВМАТИЧНИЙ ПЕРФОРАТОР*
- ⓁⓉ *PNEUMATINIS PLAKTUKAS*
- ⓁⓋ *PNEIMATISKS ĀMURS*
- ⒸⓏ *PNEUMATICKÉ KLADIVO*
- ⓈⓀ *PNEUMATICKÉ KLADIVO*
- ⓗⓊ *PNEUMATIKUS KALAPÁCS*
- Ⓡⓞ *CIOSAN PNEUMATIC*
- Ⓔ *MARTILLO NEUMATICO*



**CE**



2013

Rok produkcji:  
Production year:

Produktionsjahr:  
Год выпуска:

Рік випуску:  
Pagaminimo metai:

Ražošanas gads:  
Rok výroby:

Rok výroby:  
Gyártási év:

Anul producției utilajului:  
Año de fabricación:

TOYA S.A. ul. Sołtysowicka 13-15, 51-168 Wrocław, Polska; www.yato.com

**PL**

1. wlot powietrza
2. złączka wlotu powietrza
3. spust
4. narzędzie robocze
5. uchwyt narzędziowy
6. sprężyna
7. regulacja ciśnienia
8. narzędzie
9. gniazdo węża
10. wąż
11. złączka węża
12. smarownica
13. reduktor
14. filtr
15. kompresor

**DE**

1. Lufteinlauf
2. Lufteinlauffnippel
3. Schalter
4. Einsatzwerkzeug
5. Werkzeughalter
6. Feder
7. Druckeinstellung
8. Werkzeug
9. Schlauchstz
10. Schlauch
11. Schlauchnippel
12. Öler
13. Druckminderer
14. Filter
15. Kompressor

**RUS**

1. входное воздушное отверстие
2. соединитель
3. выключатель
4. рабочий инструмент
5. патрон для инструментов
6. пружина
7. регулировка давления
8. устройство
9. гнездо шланга
10. шланг
11. соединитель шланга
12. масленка
13. редуктор
14. фильтр
15. компрессор

**UA**

1. вхідний повітряний отвір
2. зєднувач
3. вимикач
4. робочий інструмент
5. патрон для інструментів
6. пружина
7. регулювання тиску
8. пристрій
9. гніздо шланга
10. шланг
11. зєднувач шланга
12. маслянка
13. редуктор
14. фільтр
15. компресор

**LT**

1. oro įėjimas
2. oro įėjimo atvamzdis
3. paleidimo spauštukas
4. narėdėdė robocze
5. griebtuvas
6. sprėžyna
7. slėgio reguliavimas
8. įrankis
9. žarnos liždas
10. žarna
11. žarnos mova
12. tepalinė
13. reduktorius
14. filtras
15. kompresorius

**LV**

1. gaisa pievads
2. gaisa pievada savienojums
3. laidene
4. darba ierice
5. ierīču turētājs
6. atsperē
7. spiediena regulācija
8. ierīce
9. vada līgzda
10. vads
11. vada savienojums
12. eļļošanas instruments
13. reduktors
14. filtrs
15. kompresors

**CZ**

1. vstup vzduchu
2. spojka vstupu vzduchu
3. spoušť
4. pracovní nástroj
5. nástrojový upínač
6. pružina
7. regulace tlaku
8. nástroj
9. zásuvka hadice
10. hadice
11. spojka hadice
12. olejovač
13. redukční ventil
14. filtr
15. kompresor

**SK**

1. vstup vzduchu
2. spojka vstupu vzduchu
3. spúšť
4. pracovný nástroj
5. upínadlo nástroja
6. pružina
7. regulácia tlaku
8. nástroj
9. hadicová zásuvka
10. hadica
11. hadicová spojka
12. olejovač
13. redukčný ventil
14. filter
15. kompresor

**HU**

1. levegő bemenet
2. a levegőbemenet csatlakozója
3. szelep
4. munkaszerszám
5. tokmány
6. rugó
7. nyomásszabályzó
8. szerszám
9. tömlőfogadó csatlakozó
10. tömlő
11. tömlő csatlakozója
12. zsírzó
13. nyomáscsökkentő
14. szűrő
15. kompresszor

**RO**

1. orificiul intrării aerului
2. mufa intrării aerului
3. trăgaciul
4. sculă ajutoare
5. dispozitiv de prindere (de fixare)
6. arc
7. ajustarea presiunii
8. scula ajutoare
9. soclul tubului
10. tub
11. mufa tubului
12. gresor
13. reduktor
14. filtru
15. compresor

**E**

1. entrada de aire
2. conector de la entrada de aire
3. gatillo
4. herramienta de trabajo
5. agarradera de la herramienta
6. resorte
7. regulación de la presión
8. herramienta
9. entrada de la manguera
10. manguera
11. conector de la manguera
12. lubricador
13. reductor
14. filtro
15. compresor



Przeczytać instrukcję  
 Read the operating instruction  
 Bedienungsanleitung durchgelesen  
 Прочитать инструкцию  
 Прочитати інструкцію  
 Perskaityti instrukciją  
 Jālasa instrukciju  
 Přečteť návod k použití  
 Prečítať návod k obsluhu  
 Olvasni utasítást  
 Citești instrucțiunile  
 Lea la instrucció



Używać gogli ochronnych  
 Wear protective goggles  
 Пользоваться защитными очками  
 Користуйтеь захисними окулярами  
 Vartoti apsauginius akinius  
 Jālieto drošības brilles  
 Používej ochranné brýle  
 Používaj ochranné okuliare  
 Használjon védőszemüveget!  
 Intrebuințeaă ochelari de protejare  
 Use protectores del oído



Używać ochrony sluchu  
 Wear hearing protectors  
 Пользоваться средствами защиты слуха  
 Користуйтеь засобами захисту слуху  
 Vartoti ausines klausai apsaugoti  
 Jālieto dzirdes drošības līdzekļu  
 Používej chrániče sluchu  
 Používaj chrániče sluchu  
 Használjon fülvédőt!  
 Intrebuințeaă antifoane  
 Use protectores de la vista



Stosować rękawice ochronne  
 Schutzhandschuhe verwenden  
 Необходимо пользоваться защитными перчатками  
 Слід користуватися захисними рукавицями  
 Vartoti apsaugines pirštines  
 Lietot aizsardzības cimdus  
 Používejte ochranné rukavice  
 Používajte ochranné rukavice  
 Használjon védőkesztyűt  
 Utilizarea mănușilor de protecție  
 Use guantes de protecció

## CHARAKTERYSTYKA NARZĘDZIA

Młotek pneumatyczny jest narzędziem zasilanym strumieniem sprężonego powietrza. Za pomocą dłut, przecinaków i przebijaków mocowanych w uchwycie umożliwia cięcie, dłutowanie i przebijanie metalu. Narzędzia są przystosowane do pracy wewnątrz pomieszczeń i nie należy wystawiać ich na działanie wilgoci oraz opadów atmosferycznych. Narzędzie nie jest przeznaczone do pracy ciągłej. Zalecanym trybem pracy jest praca dorywcza w czasie 5 minut, potem należy odczekać 30 minut, celem ostudzenia narzędzia. Prawidłowa, niezawodna i bezpieczna praca narzędzia jest zależna od właściwej eksploatacji, dlatego:

**Przed przystąpieniem do pracy z narzędziem należy przeczytać całą instrukcję i zachować ją.**

Za wszelkie szkody i obrażenia powstałe w wyniku używania narzędzia niezgodnie z przeznaczeniem, nie przestrzegania przepisów bezpieczeństwa i zaleceń niniejszej instrukcji, dostawca nie ponosi odpowiedzialności. Używanie narzędzia niezgodnie z przeznaczeniem, powoduje także utratę praw użytkownika do gwarancji, a także z tytułu niezgodności z umową.

## WYPOSAŻENIE

Młotek jest wyposażony w złączkę pozwalającą przyłączyć ją do układu pneumatycznego, dodatkowe dłuta i przebijaki oraz sprężynę umożliwiającą poprawną i bezpieczną pracę narzędziem.

## DANE TECHNICZNE

Parametr	Jednostka miary	Wartość
Numer katalogowy		YT-0990
Waga	[kg]	1,5
Średnica przyłącza powietrza (PT)	[° / mm]	6,3 / 1/4
Średnica węża doprowadzającego powietrze (wewnętrzna)	[° / mm]	10 / 3/8
Częstotliwość uderu	[min <sup>-1</sup> ]	3200
Średnica uchwytu narzędziowego	[mm]	10
Maksymalne ciśnienie pracy	[MPa]	0,70
Zalecane ciśnienie pracy	[MPa]	0,62
Wymagany przepływ powietrza (przy 6,2 barach)	[l/min]	560
Ciśnienie akustyczne (ISO 15744)	[dB(A)]	96,9 ± 1,2
Moc akustyczna (ISO 15744)	[dB(A)]	106,5 ± 2,0
Drgania (ISO 28927-9)	[m/s <sup>2</sup> ]	73,66 ± 7,79
Tryb pracy		dorywcza, S2 5 min

## OGÓLNE WARUNKI BEZPIECZEŃSTWA

**OSTRZEŻENIE!** Podczas pracy narzędziem pneumatycznym zaleca się zawsze przestrzegać podstawowych zasad bezpieczeństwa pracy, łącznie z podanymi niżej, w celu ograniczenia zagrożenia pożarem, porażenia prądem elektrycznym oraz uniknięcia obrażeń.

**Przed przystąpieniem do eksploatacji niniejszego narzędzia przeczytać całą instrukcję i zachować ją.**

**UWAGA!** Przeczytać wszystkie poniższe instrukcje. Nieprzestrzeganie ich może prowadzić do porażenia elektrycznego, pożaru albo do uszkodzeń ciała. Pojęcie „narzędzie pneumatyczne” użyte w instrukcjach odnosi się do wszystkich narzędzi napędzanych sprężonym strumieniem powietrza pod odpowiednim ciśnieniem.

## PRZESTRZEGAĆ PONIŻSZE INSTRUKCJE

### OGólne zasady bezpieczeństwa

Przed rozpoczęciem instalacji, pracy, naprawy, konserwacji oraz zmiany akcesoriów lub w przypadku pracy w pobliżu narzędzia pneumatycznego z powodu wielu zagrożeń, należy przeczytać i zrozumieć instrukcję bezpieczeństwa. Nie wykonanie powyższych czynności może skutkować poważnymi obrażeniami ciała. Instalacja, regulacja i montaż narzędzi pneumatycznych może być wykonywany tylko przez wykwalifikowany i wyszkolony personel. Nie modyfikować narzędzia pneumatycznego. Modyfikacje mogą zmniejszyć efektywność oraz poziom bezpieczeństwa oraz zwiększyć ryzyko operatora narzędzia. Nie wyrzucać instrukcji bezpieczeństwa, należy je przekazać operatorowi narzędzia. Nie używać narzędzia pneumatycznego, jeżeli jest uszkodzone. Narzędzie należy poddawać okresowej inspekcji pod kątem widoczności danych wymaganych normą ISO 11148. Pracodawca/ użytkownik powinien skontaktować się z producentem w celu wymiany tabliczki znamionowej za każdym razem gdy jest to konieczne.

### Zagrożenia związane z wyrzucanymi częściami

Odłączyć narzędzie od źródła zasilania przed wymianą narzędzia wstawionego lub akcesoria. Uszkodzenie obrabianego przedmiotu, akcesoriów lub nawet narzędzia wstawianego może spowodować wyrzucenie części z dużą prędkością. Zawsze należy stosować ochronę oczu odporną na uderzenia. Stopień ochrony należy dobierać w zależności od wykonywanej pracy. Należy się upewnić, że obrabiany przedmiot jest bezpiecznie zamocowany. W przypadku pracy narzędziem nad głową, stosować hełm ochronny. Należy również brać pod uwagę ryzyko wobec osób postronnych. Należy się upewnić, że obrabiany przedmiot jest bezpiecznie zamocowany. Nie pracować narzędziem bez upewnienia się, że został zainstalowany ogranicznik narzędzia wstawianego. Aby uniknąć obrażeń, należy wymieniać ogranicznik kiedy zostanie zużyty, pęknięty lub zniekształcony. Pewnie przyłożyć narzędzie wstawiane do obrabianej powierzchni przed rozpoczęciem pracy.

### Zagrożenia związane z pracą

Użytkowanie narzędzia może wystawić ręce operatora na zagrożenia, takie jak: zmiżdżenie, uderzenie, odcięcie, ścieranie oraz gorąco. Należy ubierać właściwe rękawice do ochrony rąk. Operator oraz personel konserwujący powinni być fizycznie zdolni do poradzenia sobie z ilością, masą oraz mocą narzędzia. Trzymać narzędzie poprawnie. Zachować równowagę oraz zapewniającą bezpieczeństwo ustawienie stóp. Należy zwolnić nacisk na urządzenie startu i stopu w przypadku przerwy w dostawie energii zasilającej. Używać tylko środków smarnych zalecanych przez producenta. Unikać bezpośredniego kontaktu z narzędziem wstawianym podczas oraz po pracy, może być gorące. Należy stosować okulary ochronne, zalecane jest stosowanie dopasowanych rękawic oraz stroju ochronnego.

### Zagrożenia związane z powtarzalnymi ruchami

Podczas stosowania narzędzia pneumatycznego do pracy polegającej na powtarzaniu ruchów, operator jest narażony na doświadczenie dyskomfortu dłoni, ramion, barków, szyi lub innych części ciała. W przypadku użytkowania narzędzia pneumatycznego, operator powinien przyjąć komfortową postawę zapewniającą właściwe ustawienie stóp oraz unikać dziwnych lub nie zapewniających równowagi postaw. Operator powinien zmieniać postawę podczas długiej pracy, pomoże to uniknąć dyskomfortu oraz zmęczenia. Jeżeli operator doświadcza symptomów takich jak: trwałe lub powtarzające się dyskomfort, ból, pulsujący ból, mrowienie, drętwienie, pieczenie lub sztywność. Nie powinni ich ignorować, powinni powiedzieć o tym pracodawcy i skonsultować się z lekarzem.

### Zagrożenia związane z akcesoriami

Odłączyć narzędzie od źródła zasilania przed zmianą narzędzia wstawionego lub akcesoria. Stosować akcesoria i materiały eksploatacyjne tylko w rozmiarach i typach, które są zalecane przez producenta. W przypadku młotków, w stosownych przypadkach, nigdy nie używać jakichkolwiek dłut jako narzędzi ręcznych. Zostały one specjalnie zaprojektowane i poddane obróbce cieplej pod kątem wykorzystania jedynie w nieobrotowych narzędziach udarowych. W przypadku młotków i kruszarek, w stosownych przypadkach, nigdy nie używać tępych dłut, ponieważ są one poddawane dużemu obciążeniu i może pęknąć ze względu zmęczenia materiału. Użycie tępego narzędzia może zwiększyć vibracje i dlatego zawsze powinno się stosować naostrzone narzędzia. W przypadku młotków, w stosownych przypadkach, nigdy nie chłodzić gorących narzędzi wstawianych w wodzie, może to skutkować kruchością i przedwczesnym zużyciem. W przypadku młotków, w stosownych przypadkach, uszkodzenie lub pęknięcie narzędzia może wynikać z niewłaściwego wykorzystania narzędzia jako dźwigni, np. przy podważaniu. Lepiej pracować, usuwając mniejsze fragmenty, co pozwoli uniknąć zacięć. Unikać bezpośredniego kontaktu z narzędziem wstawianym podczas oraz po pracy, może być gorące lub ostre.

### Zagrożenia związane z miejscem pracy

Poślizgnięcia, potknięcia i upadki są głównymi przyczynami obrażeń. Wystrzegać się, śliskich powierzchni spowodowanych użytkowaniem narzędzia, a także zagrożeń potknięciem spowodowanym instalacją powietrzną. Postępować ostrożnie w nieznanym otoczeniu. Mogą istnieć ukryte zagrożenia, takie jak elektryczność lub inne linii użytkowe. Narzędzie pneumatyczne nie jest przeznaczone do stosowania w strefach zagrożonych wybuchem i nie jest izolowane od kontaktu z energią elektryczną. Upewnić się, że nie istnieją żadne przewody elektryczne, rury gazowe, itp., które mogą powodować zagrożenie w przypadku uszkodzenia przy użyciu narzędzia.

### Zagrożenia związane z oparami i pyłami

Pył i opary powstałe przy użyciu narzędzia pneumatycznego mogą spowodować zły stan zdrowia (na przykład raka, wady wrodzone, astma i/ lub zapalenie skóry), niezbędne są: ocena ryzyka i wdrożenie odpowiednich środków kontroli w odniesieniu do tych zagrożeń. Ocena ryzyka powinna zawierać wpływ pyłu utworzonego przy użyciu narzędzia i możliwość wzburzenia istniejącego pyłu. Wylot powietrza należy tak kierować, aby zminimalizować wzbudzenie pyłu w zakurzonej środowisku. Tam gdzie powstają pył lub opary, priorytetem powinna być kontrola ich w źródle emisji. Wszystkie zintegrowane funkcje i wyposażenie do zbierania, ekstrakcji lub zmniejszenia pyłu lub dymu powinny być prawidłowo użytkowane i utrzymywane zgodnie z zaleceniami producenta. Używać ochrony dróg oddechowych, zgodnie z instrukcjami pracodawcy oraz zgodnie z wymogami higieny i bezpieczeństwa. Obsługę i konserwację narzędzia pneumatycznego należy przeprowadzać według zaleceń instrukcji obsługi, pozwoli zminimalizować emisję oparów i pyłu. Wybierać, konserwować i wymieniać narzędzia wstawiane według zaleceń instrukcji, aby zapobiec wzrostowi oparów i pyłu.

### Zagrożenie hałasem

Narażenie, bez zabezpieczeń, na wysoki poziom hałasu może spowodować trwałą i nieodwracalną utratę słuchu oraz inne problemy, takie jak szum w uszach (dzwonienie, brzęczenie, gwizdanie lub buczenie w uszach). Niezbędna jest ocena ryzyka oraz wdrożenie odpowiednich środków kontroli w odniesieniu do tych zagrożeń. Odpowiednie kontrole w celu zmniejszenia ryzyka mogą obejmować działania takie jak: materiały tłumiące zapobiegające „dzwonieniu” obrabianego przedmiotu. Używać ochrony słuchu zgodnie z instrukcjami pracodawcy oraz zgodnie z wymogami higieny i bezpieczeństwa. Obsługę i konserwację narzędzia pneumatycznego należy przeprowadzać według zaleceń instrukcji obsługi, pozwoli uniknąć niepotrzebnego wzrostu poziomu hałasu. Jeżeli narzędzie pneumatyczne posiada tłumik, zawsze należy upewnić się, że jest prawidłowo zamontowany podczas użytkowania narzędzia. Wybrać, konserwować i wymienić zużyte narzędzia wstawiane według zaleceń instrukcji obsługi. Pozwoli to uniknąć niepotrzebnego wzrostu hałasu.

### Zagrożenie drganiami

Narażenie na drgania może spowodować trwałe uszkodzenia nerwów i ukrwienia rąk oraz ramion.

Należy się ciepło ubrać podczas pracy w niskich temperaturach oraz utrzymywać ręce ciepłe i suche. Jeśli wystąpi drętwienie, mrowienie, ból lub wybielanie skóry w palcach i dłoni, zaprzestać używania narzędzia pneumatycznego, następnie poinformować pracodawcę oraz skonsultować się z lekarzem. Obsługa i konserwacja narzędzia pneumatycznego według zaleceń instrukcji obsługi, pozwoli uniknąć niepotrzebnego wzrostu poziomu drgań. Nie trzymać narzędzia wstawianego wolną ręką, zwiększa to ekspozycję na drgania. Trzymać narzędzie lekko, ale pewnym chwytem, z uwzględnieniem wymaganych sił reakcji, ponieważ zagrożenie pochodzące od drgań jest zazwyczaj większe, gdy siła chwytu jest wyższa. Utrzymywać rękojeści dodatkowe z pozycji centralnej oraz unikać nacisku na rękojeść do momentu zatrzymania. W przypadku kruszarek usuwać mniejsze fragmenty betonu, aby zapobiec zaklinowaniu się narzędzia. W przypadku kruszarek, przemieszczać narzędzie co kilka sekund. Podczas przemieszczania należy narzędzie zatrzymać, ponieważ drgania osiągają wysoki poziom jeżeli narzędzie wstawiane nie opiera się o obrabiany materiał.

Dodatkowe instrukcje bezpieczeństwa dotyczące narzędzi pneumatycznych

Powietrze pod ciśnieniem może spowodować poważne obrażenia:

- zawsze odciąć dopływ powietrza, opróżnić wąż z ciśnienia powietrza i odłączyć narzędzie od dopływu powietrza, gdy: nie jest używane, przed wymianą akcesoriów lub przy wykonywaniu napraw;
- nigdy nie kierować powietrza na siebie lub kogokolwiek innego.

Uderzenie wężem może spowodować poważne obrażenia. Zawsze należy przeprowadzić kontrolę pod kątem uszkodzonych lub luźnych węży i złączek. Zimne powietrze należy kierować z dala od rąk

Za każdym razem gdy są stosowane uniwersalne połączenia zakręcane (połączenia kłowe), należy zastosować trzpienie zabezpieczające i łączniki zabezpieczające przeciwko możliwości uszkodzenia połączeń pomiędzy węzłami oraz pomiędzy wężem i narzędziem. Nie przekraczać maksymalnego ciśnienia powietrza podanego dla narzędzia.

Nigdy nie przenosić narzędzia, trzymając za wąż.

## WARUNKI EKSPLOATACJI

Należy upewnić się, że źródło sprężonego powietrza pozwala wytworzyć właściwe ciśnienie robocze, oraz zapewnia wymagany przepływ powietrza. W przypadku zbyt dużego ciśnienia powietrza zasilającego należy zastosować reduktor wraz z zaworem bezpieczeństwa. Narzędzie pneumatyczne należy zasilać przez układ filtra i smarownicy. Zapewni to jednocześnie czystość i nawilżenie powietrza olejem. Stan filtra i smarownicy należy sprawdzać przed każdym użyciem i ewentualnie oczyścić filtr lub uzupełnić niedobór oleju w smarownicy. Zapewni to właściwą eksploatację narzędzia i przedłuży jego żywotność.

W przypadku dużych obciążeń może powstać siła odrzutu skierowana w stronę obsługującego narzędzie. Należy przyjąć taką postawę podczas pracy, aby móc skutecznie przeciwdziałać tym siłom.

Niespodziewany ruch narzędzia lub pęknięcie narzędzia wstawianego może być przyczyną obrażeń.

W przypadku stosowania dodatkowych uchwytych lub stojaków podtrzymujących, należy się upewnić, że narzędzie zostało prawidłowo i pewnie zamocowane.

Należy trzymać części ciała i odzieży z dala od pracującego narzędzia roboczego. Istnieje ryzyko wciągnięcia lub pochwycenia. Zawsze należy się upewnić, że wszelkie klucze i narzędzia użyte do regulacji i mocowania innych narzędzi w młotku pneumatycznym zostały usunięte przed rozpoczęciem pracy.

Podczas pracy może powstać pył, który w zależności od obrabianego materiału może być szkodliwy dla operatora.

Podczas przecinania lub robót rozbiórkowych mogą być wyrzucane elementy obrabianego materiału.

Nie wolno trzymać wstawianego narzędzia nieosłoniętą ręką. Może to być przyczyną obrażeń spowodowanych drganiami.

## UŻYTKOWANIE NARZĘDZIA

Przed każdym użyciem narzędzia należy upewnić się, że żaden element układu pneumatycznego nie jest uszkodzony. W przypadku zaobserwowania uszkodzeń, należy niezwłocznie wymienić na nowe nieuszkodzone elementy układu.

Przed każdym użyciem układu pneumatycznego należy osuszyć wilgoć skondensowaną wewnątrz narzędzia, kompresora i przewodów.

### *Podłączanie narzędzia do układu pneumatycznego*

Rysunek pokazuje zalecany sposób podłączenia narzędzia do układu pneumatycznego. Pokazany sposób zapewni najbardziej efektywne wykorzystanie narzędzia, a także przedłuży żywotność narzędzia.

Wpuścić kilka kropli oleju o lepkości SAE 10 do wlotu powietrza.

Do gwintu wlotu powietrza mocno i pewnie przykręcić odpowiednią końcówkę umożliwiającą przyłączenie węża doprowadzającego powietrze. (II)

Na zabieraku narzędzia zamocować odpowiednią końcówkę. **Do pracy z narzędziami pneumatycznymi stosować tylko wyposażenie przystosowane do pracy z narzędziami udarowymi.**

Ustawić odpowiedni kierunek obrotów. Litera F oznacza obroty zgodne z kierunkiem ruchu wskazówek zegara, litera R - obroty przeciwnie do ruchu wskazówek zegara.

Tam gdzie jest to możliwe wyregulować ciśnienie (moment obrotowy).

Podłączyć narzędzie do układu pneumatycznego używając węża o wewnętrznej średnicy 10 / 3/8 ". Upewnić się, że wytrzymałość węża wynosi, co najmniej 1,38MPa. (III)

Uruchomić narzędzie na kilka sekund upewniając się, że nie dochodzą z niego żadne podejrzane dźwięki lub wibracje.

### *Montaż wyposażenia (IV)*

W uchwycie zamontować wybrane narzędzie.

Na gwint nakręcić sprężynę tak, aby o uchwyt z drutu zapierała się kryza na narzędziu wstawianym, nie pozwalając wysunąć się narzędziu z chwytu.

Mocno i pewnie dokręcić sprężynę.

### *Praca młotkiem*

Dobrać narzędzie właściwe do danego typu pracy.

Podczas pracy na narzędzie wywierać tylko taki nacisk, jaki jest potrzebny w danej pracy. Nie wywierać nadmiernego nacisku na obrabiany przedmiot, może to prowadzić do pęknięcia narzędzia wstawianego i poważnych obrażeń. Podczas obróbki blachy należy uważać na ostre krawędzie, które mogą powstać podczas cięcia. Należy także zwrócić uwagę na fragmenty, które mogą się oderwać podczas obróbki. Nie wolno dopuścić, aby powodowały one zagrożenia w miejscu pracy.

## **KONSERWACJA**

Nigdy nie stosować benzyny, rozpuszczalnika, albo innej palnej cieczy do czyszczenia narzędzia. Opary mogą się zapalić powodując wybuch narzędzia i poważne obrażenia.

Rozpuszczalniki użyte do czyszczenia uchwytu narzędziowego i korpusu mogą spowodować rozmiękczenie uszczelnień. Dokładnie wysuszyć narzędzie przed rozpoczęciem pracy.

W przypadku stwierdzenia jakichkolwiek nieprawidłowości w działaniu narzędzia, narzędzie należy natychmiast odłączyć od układu pneumatycznego.

Wszystkie elementy układu pneumatycznego muszą być zabezpieczone przed zanieczyszczeniami. Zanieczyszczenia, które dostaną się do układu pneumatycznego mogą zniszczyć narzędzie i inne elementy układu pneumatycznego.

### *Konserwacja narzędzia przed każdym użyciem*

Odłączyć narzędzie od układu pneumatycznego.

Przed każdym użyciem wpuścić niewielką ilość płynu konserwującego (np. WD-40) przez wlot powietrza.

Podłączyć narzędzie do układu pneumatycznego i uruchom na około 30 sekund. Pozwoli to rozprowadzić płyn konserwujący po wnętrzu narzędzia i je oczyścić.

Ponownie odłączyć narzędzie od układu pneumatycznego.

Niewielką ilość oleju SAE 10 wpuścić do wnętrza narzędzia, przez otwór wlotowy powietrza i otwory przeznaczone do tego celu. Zalecane jest użycie oleju SAE 10 przeznaczonego do konserwacji narzędzi pneumatycznych. Podłączyć narzędzie i je uruchomić na krótki czas.

Uwaga! WD-40 nie może służyć jako właściwy olej smarujący.

Powyliczając nadmiar oleju, który wydostał się przez otwory wylotowe. Pozostawiony olej może uszkodzić uszczelnienia narzędzia.

### *Inne czynności konserwacyjne*

Przed każdym użyciem narzędzia należy sprawdzić, czy na narzędziu nie są widoczne jakiegokolwiek ślady uszkodzeń. Zabieraki, uchwyty narzędziowe i wrzeciona należy utrzymywać w czystości.

Co 6 miesięcy, albo po 100 godzinach pracy narzędzie przekazać do przeglądu wykwalifikowanemu personelowi w warsztacie naprawczym. Jeżeli narzędzie było użytkowane bez stosowania zalecanego układu doprowadzającego powietrze, należy zwiększyć częstotliwość przeglądów narzędzia.



### Usuwanie usterek

Należy przerwać użytkowanie narzędzia natychmiast po wykryciu jakiegokolwiek usterki. Praca niesprawnym narzędziem może spowodować obrażenia. Wszelkie naprawy lub wymiany elementów narzędzia, muszą być przeprowadzone przez wykwalifikowany personel w uprawnionym zakładzie naprawczym.

Usterka	Możliwe rozwiązanie
Narzędzie ma zbyt wolne obroty lub nie uruchamia się	Wpuścić niewielką ilość WD-40 przez otwór wlotowy powietrza. Uruchomić narzędzie na kilka sekund. Łopatki mogły się przykleić do wirnika. Uruchomić narzędzie na około 30 sekund. Niewielką ilością oleju nasmaruj narzędzie. Uwaga! Nadmiar oleju może spowodować spadek mocy narzędzia. W takim przypadku należy wyczyścić napęd.
Narzędzie uruchamia się i potem zwalnia	Kompresor nie zapewnia właściwego dopływu powietrza. Narzędzie uruchamia się powietrzem zgromadzonym w zbiorniku kompresora. W miarę opróżniania się zbiornika, kompresor nie nadąża z uzupełnianiem braków powietrza. Należy podłączyć urządzenie do wydajniejszego kompresora.
Niewystarczająca moc	Upewnić się, że posiadane węże mają wewnętrzną średnicę, co najmniej taką jak określona w tabeli w punkcie 3. Sprawdzić nastawę ciśnienia, czy jest ustawione na wartość maksymalną. Upewnić się, że narzędzie jest w odpowiedni sposób wyczyszczone i nasmarowane. W przypadku braku rezultatów, narzędzie oddać do naprawy.

### Części zamienne

W celu uzyskania informacji na temat części zamiennych do narzędzi pneumatycznych należy skontaktować się z producentem lub jego przedstawicielem.

Po zakończeniu pracy, obudowę, szczeliny wentylacyjne, przełączniki, rękojeść dodatkową i osłony należy oczyścić np. strumieniem powietrza (o ciśnieniu nie większym niż 0,3 MPa), pędzlem lub suchą szmatką bez użycia środków chemicznych i płynów czyszczących. Narzędzia i uchwyty oczyścić suchą czystą szmatką.

Zużyte narzędzia są surowcami wtórnymi - nie wolno wyrzucać ich do pojemników na odpady domowe, ponieważ zawierają substancje niebezpieczne dla zdrowia ludzkiego i środowiska! Prosimy o aktywną pomoc w oszczędnym gospodarowaniu zasobami naturalnymi i ochronie środowiska naturalnego przez przekazanie zużytego urządzenia do punktu składowania zużytych urządzeń. Aby ograniczyć ilość usuwanych odpadów konieczne jest ich ponowne użycie, recykling lub odzysk w innej formie.

## MERKMALE DES WERKZEUGES

Druckluft- Hammer ist ein Werkzeug, das mit der Druckluft betrieben wird. Mittels Stemmeisen, Meißel, und Dorne, die in dem Hammer befestigt werden, ist das Stemmen und Durchlöchern der Metallwerkstücke möglich. Die Werkzeuge sind für den Funktionsbetrieb innerhalb von Räumen geeignet und dürfen keiner Feuchtigkeit und atmosphärischen Niederschlägen ausgesetzt werden. Das Werkzeug ist für Dauerbetrieb nicht geeignet. Es wird empfohlen, nach der Betriebszeit von 5 Minuten eine Arbeitspause von 30 Minuten zwecks Abkühlung des Werkzeuges einzulegen. Eine einwandfreie und zuverlässige Funktion des Werkzeuges hängt von der sachgemäßen Betriebsart, deshalb:

**Vor Arbeitsbeginn soll die Betriebsanweisung sorgfältig durchgelesen und aufbewahrt werden.**

Der Lieferant haftet nicht für Schaden und Verletzungen, die infolge der nicht bestimmungsgemäßen Verwendung, Nichteinhaltung der Sicherheitsvorschriften und der vorliegenden Betriebsanweisung entstanden sind. Die nicht bestimmungsgemäße Verwendung des Werkzeuges hat auch die Aufhebung der Garantieleistungen zur Folge.

## ZUBEHÖR

Hammer ist mit einem Nippel zum Anschluss an die Druckluftinstallation zusätzliche Stemmeisen, Dorne und Feder für den einwandfreien und sicheren Einsatz des Werkzeuges ausgestattet.

## TECHNISCHE DATEN

Parametr	Maßeinheit	Größe
Katalognummer		YT-0990
Gewicht	[kg]	1,5
Durchmesser des Luftanschlusses (PT)	["/ mm]	6,3 / 1/4
Schlauchdurchmesser des Luftanschlusses ( Innendurchmesser)	["/ mm]	10 / 3/8
Schlagfrequenz	[min <sup>-1</sup> ]	3200
Durchmesser der Werkzeughalterung	[mm]	10
Max. Betriebsdruck	[MPa]	0,70
Empfohlener Betriebsdruck	[MPa]	0,62
Erforderlicher Luftdurchfluss (bei 6,2 Bar)	[l/min]	560
Schalldruck (ISO 15744)	[dB(A)]	96,9 ± 1,2
Schallleistung (ISO 15744)	[dB(A)]	106,5 ± 2,0
Schwingungen (ISO 28927-9)	[m/s <sup>2</sup> ]	73,66 ± 7,79
Betriebsart		zeitweilig, S2 5 min

## ALLGEMEINE SICHERHEITSHINWEISE

**ACHTUNG!** Während des Einsatzes der Druckluftwerkzeuge sind die grundsätzlichen Sicherheitsvorschriften sowie die nachstehend angeführten Hinweise einzuhalten, um die Brandgefährdung, die Gefährdung des elektrischen Schlages und die Verletzungsgefährdung zu beschränken und zu vermeiden.

**Vor Arbeitsbeginn mit dem Luftdruckwerkzeug soll die vollständige Betriebsanweisung sorgfältig durchgelesen und aufbewahrt werden**

**ACHTUNG!** Alle nachstehenden Anweisungen sollen durchgelesen werden. Nichtbeachtung der Anweisungen kann zum elektrischen Schlag, Brand oder Körperverletzungen führen. Unter dem Begriff. Druckluftwerkzeuge in den Sicherheitsanweisungen sind die mit Druckluft betriebene Werkzeuge zu verstehen.

## NACHSTEHENDE ANWEISUNGEN SIND ZU BEACHTEN

### Allgemeine Sicherheitsbestimmungen

Vor Beginn der Installation, des Funktionsbetriebes, der Reparaturen und Wartungen sowie der Veränderung des Zubehörs oder bei einem Betriebseinsatz in der Nähe eines Pneumatikwerkzeuges muss man auf Grund von vielen Gefährdungen die Sicherheitsanleitung durchlesen und verstehen. Die Nichtausführung obiger Tätigkeiten kann zu ernsthaften Körperverletzungen führen. Die Installation, Regelung und Montage des Pneumatikwerkzeuges darf nur durch qualifiziertes und geschultes Personal ausgeführt werden. Außerdem darf das Pneumatikwerkzeug nicht modifiziert werden, weil dadurch die Effektivität und das Sicherheitsniveau verringert sowie das Risiko des Werkzeugbedieners erhöht werden können. Die Sicherheitsanleitung nicht wegwerfen, sondern jedem Werkzeugbediener übergeben. Ebenso darf ein beschädigtes pneumatisches Werkzeug nicht verwendet werden. Das Werkzeug ist einer regelmäßigen Inspektion in Bezug auf die erforderliche Datensicht entsprechend der Norm ISO

11148 zu unterziehen. Der Arbeitgeber/Nutzer muss sich jedesmal, wenn das notwendig ist, mit dem Hersteller zwecks Austausch des Typenschildes in Verbindung setzen.

#### Gefährdungen im Zusammenhang mit ausgeworfenen Teilen

Das Werkzeug ist vor dem Wechsel des eingesetzten Werkzeuges oder Zubehörs von der Stromversorgung zu trennen. Eine Beschädigung des zu bearbeitenden Gegenstands, des Zubehörs oder sogar des eingesetzten Werkzeuges kann das Auswerfen von Teilen mit hoher Geschwindigkeit hervorrufen. Man muss deshalb immer einen stoßfesten Augenschutz tragen. Der Schutzgrad ist in Abhängigkeit von der durchzuführenden Arbeit auszuwählen. Man muss sich auch davon überzeugen, ob der zu bearbeitende Gegenstand sicher befestigt ist. Wird mit dem Werkzeug über Kopf gearbeitet, muss ein Schutzhelm getragen werden. Ebenso ist das Risiko für unbeteiligte Personen zu beachten.

Man muss sich davon überzeugen, dass der zu bearbeitende Gegenstand sicher befestigt ist. Ohne diese Kontrolle, dass ein Begrenzer für das eingesetzte Werkzeug installiert wurde, darf mit dem Werkzeug nicht gearbeitet werden. Um Verletzungen zu vermeiden, muss der Begrenzer, wenn er verschlissen, gerissen oder zerstört ist, ausgetauscht werden. Vor Betriebsbeginn muss das einzusetzende Werkzeug sicher an die zu bearbeitende Fläche angelegt werden.

#### Gefährdungen im Zusammenhang mit dem Funktionsbetrieb

Durch die Nutzung des Werkzeuges können die Hände des Bedieners verschiedenen Gefahren ausgesetzt werden, und zwar solchen wie: Quetschungen, Stöße, Abschneiden, Abscheren und heiße Stellen. Man muss deshalb die richtigen Schutzhandschuhe über die Hände ziehen. Der Bediener sowie das Wartungspersonal müssen physisch in der Lage sein, um mit der Anzahl, dem Gewicht und mit der Leistung des Werkzeuges fertig zu werden. Das Werkzeug ist richtig festzuhalten. Gleichgewicht halten und ein sicheres Aufstellen der Füße gewährleisten. Bei einer Unterbrechung der Stromversorgung ist der Druck auf die Start- und Stop-Einrichtung freizugeben. Es sind nur solche Schmiermittel zu verwenden, die vom Hersteller empfohlen werden. Der direkte Kontakt mit dem eingesetzten Werkzeug ist während des Funktionsbetriebes zu vermeiden, da einige Berührungsfächen heiss sein können. Man muss Schutzbrillen tragen. Ebenso wird die Verwendung von angepassten Handschuhen sowie Schutzkleidung empfohlen.

#### Gefährdungen im Zusammenhang mit wiederholbaren Bewegungen

Während der Verwendung eines pneumatischen Werkzeuges für den Funktionsbetrieb, der auf der Wiederholung von Bewegungen beruht, ist der Bediener einer gewissen Unbehaglichkeit der Hände, Schultern, des Halses oder anderer Körperteile ausgesetzt. Bei der Benutzung eines pneumatischen Werkzeuges muss der Bediener eine bequeme Haltung einnehmen, die einen richtigen Stand der Füße gewährleistet sowie komische oder das Gleichgewicht nicht sichernde Haltungen vermeidet. Der Bediener sollte während einer längeren Betriebszeit seine Haltung ändern; dies hilft Unbehagen und Ermüdungen zu vermeiden. Wenn der Bediener solche Symptome verspürt, wie: dauerhaftes oder sich wiederholendes Unbehagen, Schmerzen, pulsierender Schmerz, Kribbeln, Taubheit, ein Brennen oder eine gewisse Steifheit, dann sollte er sie nicht ignorieren, sondern seinem Arbeitgeber davon berichten und einen Arzt konsultieren.

#### Gefährdungen durch das Zubehör

Vor einer Änderung des eingesetzten Werkzeuges oder Zubehörs ist das Werkzeug von der Stromversorgungsquelle zu trennen. Das Zubehör und die Betriebsstoffe sind nur in solchen Abmessungen und Typen zu verwenden, die vom Hersteller empfohlen werden.

Bei den Hämmern darf man in den entsprechenden Fällen nicht irgendeinen Meißel als manuelle Werkzeuge verwenden. Sie wurden speziell projektiert und in Bezug auf ihre Nutzung nur in nicht rotierenden manuellen Schlagwerkzeugen einer Wärmebehandlung unterzogen. Bei den Hämmern und Brechern darf man in den entsprechenden Fällen niemals stumpfe Meißel verwenden, da sie einer großen Belastung unterzogen werden und auf Grund einer Materialermüdung reißen können. Der Einsatz eines stumpfen Werkzeuges kann die Vibrationen erhöhen und man sollte deshalb nur geschärfte Werkzeuge verwenden. Bei den entsprechenden Fällen der Hämmer sind die heißen Hämmer niemals im Wasser abzukühlen, denn dies kann zu Brüchigkeit und vorzeitigem Verschleiß führen. Bei den Hämmern kann in den entsprechenden Fällen eine Beschädigung oder das Reißen des Werkzeuges durch unzuweckmäßige Nutzung des Werkzeuges als Hebel entstehen, z.B. beim Wuchten. Es ist besser zu arbeiten und kleinere Fragmente zu beseitigen, wodurch Verklemmungen vermieden werden können. Vermeiden Sie auch während des Funktionsbetriebes den Direktkontakt mit dem eingesetzten Werkzeug, denn es kann heiss oder scharf sein.

#### Gefährdungen am Arbeitsort

Ausrutschen, Stolpern und Stürze, das sind die Hauptursachen für Verletzungen. Außerdem muss man sich vor rutschigen Flächen und aber auch vor der Stolpergefahr, hervorgerufen durch die Nutzung des Werkzeuges und aber auch die installierte Pneumatikanlage, in Acht nehmen. In unbekannter Umgebung sollte man vorsichtig vorgehen, denn es können verdeckte Gefahren bestehen, wie Elektrizität oder andere Nutzleitungen. Das Pneumatikwerkzeug ist nicht für den Einsatz in explosionsgefährdeten Zonen bestimmt und ist auch nicht gegen den Kontakt mit Elektroenergie isoliert. Ebenso muss man sich davon überzeugen, dass es keine elektrischen Leitungen, Gasrohre usw. gibt, die im Falle einer Beschädigung während der Anwendung des Werkzeuges eine Gefährdung hervorrufen können.

### Gefährdungen im Zusammenhang mit Dämpfen und Staub

Die beim Gebrauch des Pneumatikwerkzeuges entstandenen Dämpfe und Staub können den Gesundheitszustand verschlechtern (zum Beispiel Krebs, angeborene Fehler, Astma und/oder Hautentzündungen hervorrufen). Im Ergebnis dessen ist es notwendig, dass eine Risikobewertung und die Überleitung von Kontrollmaßnahmen in Bezug auf diese Gefährdungen durchgeführt werden. Die Bewertung des Risikos muss den Einfluss des beim Gebrauch des Werkzeuges entstehenden Staubes und die Möglichkeit des Aufwirbelns von vorhandenem Staub enthalten. Der Austritt des Luftstroms ist so zu lenken, damit das Aufwirbeln des Staubes in einer verstaubten Umwelt minimiert wird. Dort wo Staub und Dämpfe entstehen, muss ihre Kontrolle in der Emissionsquelle vorrangig sein. Alle integrierten Funktionen und die Ausrüstung zum Sammeln, der Extraktion oder der Verringerung des Staubes oder des Rauches müssen zweckentsprechend genutzt und gemäß den Empfehlungen des Herstellers erhalten werden. Entsprechend den Anleitungen des Arbeitgebers sowie den Hygiene- und Sicherheitsvorschriften sind die Atemwege zu schützen. Die Bedienung und Wartung des Pneumatikwerkzeuges ist entsprechend den Empfehlungen der Bedienanleitung durchzuführen, wodurch eine Minimierung der Emission von Dämpfen und Staub ermöglicht wird. Die einzusetzenden Werkzeuge sind entsprechend den Empfehlungen der Anleitung auszuwählen, zu warten und auszutauschen, um einer Zunahme der Dämpfe und des Staubes vorzubeugen.

### Gefährdung durch Lärm

Wenn man ohne Schutz einem hohen Lärmpegel ausgesetzt ist, so kann dies zu einem dauerhaften und irreversiblen Gehörverlust sowie anderen Problemen führen, wie z.B. ständigen Geräuschen in den Ohren (Klingeln, Summen, Pfeifen oder Brummen in den Ohren). Im Ergebnis dessen ist es notwendig, dass eine Risikobewertung und die Überleitung von Kontrollmaßnahmen in Bezug auf diese Gefährdungen durchgeführt werden. Die entsprechenden Kontrollen zur Risikoverringerung können solche Maßnahmen umfassen, wie den Einsatz von Dämpfungsmaterialien, um dem „Klingeln“ des zu bearbeitenden Gegenstands vorzubeugen. Entsprechend den Anleitungen des Arbeitgebers und den Anforderungen an die Hygiene und Sicherheit ist Gehörschutz zu tragen. Die Bedienung und Wartung des Pneumatikwerkzeuges ist gemäß den Empfehlungen der Bedienanleitung durchzuführen, wodurch ein unnötiges Ansteigen des Lärmpegels vermieden wird. Wenn das Pneumatikwerkzeug einen Dämpfer besitzt, muss man sich immer davon überzeugen, ob er während der Nutzung des Werkzeuges richtig montiert ist. Die Auswahl, die Wartung und der Austausch des verschlissenen, eingesetzten Werkzeuges erfolgt nach den Empfehlungen der Bedienanleitung. Dadurch wird ein unnötiger Anstieg des Lärmpegels vermieden.

### Gefährdung durch Schwingungen

Die Einwirkung von Schwingungen kann dauerhafte Schäden der Nerven und Durchblutung der Hände sowie der Schultern hervorrufen. Während der Arbeit bei niedrigen Temperaturen muss man sich warm anziehen sowie die Hände warm und trocken halten. Wenn die Hände und Finger gefühllos sind und zu kribbeln oder zu schmerzen beginnen bzw. die Haut blass wird, dann muss man sofort mit der Anwendung des Pneumatikwerkzeuges aufhören und anschließend den Arbeitgeber informieren sowie einen Arzt konsultieren. Durch die Bedienung und Wartung des Pneumatikwerkzeuges entsprechend den Empfehlungen der Bedienanleitung wird ein unnötiges Ansteigen des Schwingungspegels vermieden. Das eingesetzte Werkzeug darf man nicht mit einer freien Hand halten, weil dadurch die Exposition für Schwingungen erhöht wird. Das Werkzeug ist mit einem leichten, aber sicheren Griff und unter der Berücksichtigung der erforderlichen Reaktionskräfte festzuhalten, weil die Gefährdung durch die Schwingungen gewöhnlich größer ist, wenn die Kraft des Griffes höher ist. Die zusätzlichen Handgriffe aus der zentralen Position sind zu erhalten und ein Druck auf den Handgriff bis zum Anhalten zu vermeiden. Bei den Brechern sind die geringeren Betonfragmente zu entfernen, um dem Verkeilen des Werkzeuges vorzubeugen. Ebenso muss man im Falle der Brecher das Werkzeug jeweils nach einigen Sekunden verlagern. Während der Verlagerung muss man das Werkzeug festhalten, da die Schwingungen einen sehr hohen Pegel erreichen, wenn das eingesetzte Werkzeug sich nicht auf das zu bearbeitende Material stützt.

### Zusätzliche Sicherheitshinweise bzgl. pneumatischer Werkzeuge

Die Druckluft kann ernsthafte Verletzungen hervorrufen und deshalb muss man:

- wenn das Werkzeug nicht genutzt wird, vor dem Austauschen von Zubehör oder beim Ausführen von Reparaturen immer die Luftzufuhr sperren, den Schlauch mit dem Luftdruck entleeren und das Werkzeug von der Luftzufuhr trennen;
- den Luftstrom niemals auf sich oder irgendjemand anders richten.

Ein Schlag mit dem Schlauch kann zu ernsthaften Verletzungen führen. Deshalb sind regelmäßige Kontrollen in Bezug auf lose Schläuche und Verbinder durchzuführen. Die kalte Luft muss von den Händen fern gehalten werden.

Jedesmal wenn Universalsteckverbinder zum Zudrehen (sog. Klauenkupplungen) verwendet werden, muss man Sicherungsbolzen und Verbinder einsetzen, die gegen eine mögliche Beschädigung der Verbindungen zwischen den Schläuchen sowie zwischen dem Schlauch und dem Werkzeug schützen. Der für das Werkzeug vorgegebene maximale Luftdruck darf nicht überschritten werden. Beim Herumtragen des Werkzeuges darf es nie am Schlauch gehalten werden.

## BETRIEBSBEDINGUNGEN

Es ist sicherzustellen, dass die Versorgungsquelle der Druckluft einen ausreichenden Betriebsdruck und eine erforderliche Luftdurchflussmenge liefert. Ist der Versorgungsdruck zu hoch, dann ist ein Druckminderer mit Sicherheitsventil einzusetzen. Das Druckluftwerkzeug ist über ein Filter und Öl zu versorgen. Damit wird die Luft gereinigt und geölt. Der Zustand des Filters und des Ölers vor jedem Einsatz prüfen und gegebenenfalls das Filter reinigen und das Öl in dem Öl ergänzen. Damit werden

entsprechende Betriebsbedingungen des Werkzeuges gewährleistet und seine Lebensdauer verlängert. Bei hohen Belastungen kann eine Rückstoßkraft entstehen, die auf das Bedienungspersonal gerichtet wird. Eine solche Arbeitsstellung annehmen, um diesen Kräften entgegenwirken zu können. Eine unerwartete Werkzeugstoß oder Bruch des Einsatzwerkzeuges können zur Körperverletzungen führen. Werden zusätzliche Halter oder Ständer verwendet, dann ist sicherzustellen, dass das Werkzeug sicher und einwandfrei befestigt wurde. Die Körperteile und Kleidungsstücke fern von beweglichen Einsatzwerkzeugen halten. Es besteht die Gefahr des Einziehens oder Anpackens. Es ist sicherzustellen, dass sämtliche Schlüssel und Werkzeuge zur Einstellung und Spannen anderer Werkzeuge in dem Drucklufthammer vor dem Arbeitsbeginn entfernt wurden. Während der Arbeit kann Staub entstehen, der in Abhängigkeit von dem bearbeiteten Werkstoffes für den Operateur schädlich sein kann. Während des Schneidens oder Abbrucharbeiten können die Bestandteile des bearbeiteten Materials heraus geschleudert werden. Das Einsatzwerkzeug darf nicht mit der bloßen Hand gehalten werden. Das kann zur Verletzungen infolge der Vibrationen führen.

## **BENUTZUNG DES WERKZEUGES**

Vor jedem Gebrauch des Werkzeuges ist sicherzustellen, dass kein Bestandteil der Druckluftinstallation beschädigt ist. Wurden Beschädigungen festgestellt, dann sollten die beschädigten Bestandteile gegen neue ausgetauscht werden. Vor jedem Gebrauch der Druckluftinstallation ist die im Inneren des Werkzeuges, Kompressors und Leitungen abgesetzte Feuchtigkeit zu beseitigen.

### *Anschluss des Werkzeuges an die Druckluftinstallation*

In der Abbildung wird der empfohlene Anschluss des Werkzeuges an die Druckluftinstallation dargestellt. Der dargestellte Anschluss gewährleistet die beste Ausnutzung des Werkzeuges und wird zur Verlängerung der Betriebsdauer beitragen.

Einige Tropfen Öl mit der Viskosität SAE 10 zu dem Lufterlauf einlassen.

An das Lufterlaufgewinde ein entsprechendes Endstück zur Befestigung des Druckluftschlauches sicher und fest anschließen. (II)

An dem Werkzeugmitnehmer ein entsprechendes Endstück befestigen.

**Zu dem Einsatz an den Druckluftwerkzeugen nur Zubehörteile verwenden, die für den Einsatz mit Stoßwerkzeugen geeignet sind**

Die gewünschte Drehrichtung einstellen. Buchstabe F bedeutet Drehrichtung im Uhrzeigersinn, Buchstabe R – die Drehrichtung gegen Uhrzeigersinn.

Dort wo möglich ist, die Druckhöhe einstellen (Drehmoment).

Das Werkzeug an die Druckluftinstallation anschließen, dabei Schlauch mit dem Innendurchmesser von 10 / 3/8 " verwenden.

Sicherstellen, dass die Schlauchfestigkeit zumindest 1,38MPa beträgt. (III)

Das Werkzeug für einige Sekunden in Betrieb setzen um sicherzustellen, dass keine verdächtige Geräusche oder Vibrationen entstehen.

### *Einbau der Zubehörteile (IV)*

Das entsprechende Werkzeug in den Halter einsetzen.

Auf das Gewinde die Feder auf diese Weise auflegen, damit der Werkzeugrand an den Drahthalter aufliegt und verhindert, dass das Werkzeug aus dem Halter nicht heraus geschoben wird.

### *Einsatz des Hammers*

Ein entsprechendes Werkzeug zu der jeweiligen Betriebsart wählen.

Einen angemessenen für die Bearbeitung des Werkstückes erforderlichen Druck auf das Werkzeug ausüben. Ein übermäßiger Druck kann das Bruch des Einsatzwerkzeuges und ernsthafte Körperverletzungen herbeiführen.

Bei der Blechbearbeitung auf die scharfe Blechkanten achten, die während des Schneidens entstehen können. Es ist auch auf die Teile achten, die während der Bearbeitung abbrechen können. Es ist zu verhindern damit diese Teile zu einer Gefährdung an dem Arbeitsplatz führen werden.

## **WARTUNG**

Zur Reinigung des Werkzeuges keine Benzin, Lösungsmittel oder andere brennbare Flüssigkeiten verwenden. Die Dämpfe können entzünden und eine Explosion des Werkzeuges und ernsthafte Körperverletzungen herbeiführen.

Die bei der Reinigung des Werkzeughalters und des Gehäuses verwendeten Lösungsmittel können die Dichtungen erweichen. Das Werkzeug vor dem Arbeitsbeginn sorgfältig trocknen lassen.

Sollten irgendwelche Störungen in der Werkzeugfunktion festgestellt werden, dann soll das Werkzeug unverzüglich von der Druckluftinstallation abgetrennt werden.

Sämtliche Bestandteile der Druckluftinstallation sollen vor der Verunreinigungen geschützt werden. Die Verunreinigungen, die in das

Innere der Druckluftinstallation gelingen, können eine Zerstörung des Werkzeuges und der sonstigen Bestandteile der Druckluftinstallation herbeiführen.

**Wartung des Werkzeuges vor jedem Gebrauch**

Werkzeug von der Druckluftinstallation trennen.

Vor jeder Verwendung eine Kleinmenge des Pflegemittels (z.B. WD-40) über den Lufteinlauf einführen.

Das Werkzeug an die Druckluftinstallation anschließen und für 30 Sekunden in Betrieb setzen. Dadurch wird das Pflegemittel in dem Inneren des Werkzeuges verbreitet und die Innenteile gereinigt.

Das Werkzeug wiederholt von der Druckluftinstallation abschalten.

Eine Kleinmenge des Öls SAE 10 in das Innere des Werkzeuges über den Lufteinlauf und dazugehörige Öffnungen einführen. Es wird empfohlen, das Öl SAE 10 für die Wartung der Druckluftwerkzeuge zu verwenden. Das Werkzeug anschließen und eine kurze Weile laufen lassen.

Achtung! WD-40 kann nicht als das eigentliche Schmieröl verwendet werden.

Das durch die Auslauföffnungen ausgelaufene Öl abwischen. Das verbleibende Öl kann eine Beschädigung der Werkzeugdichtungen verursachen.

**Sonstige Wartungsarbeiten**

Vor jeder Verwendung sicherstellen, dass auf dem Werkzeug keine Spuren der Beschädigungen sichtbar sind. Mitnehmer, Spannfüßer, Werkzeughalter und Spindel in Sauberkeit halten.

Jede 6 Monate oder nach 100 Betriebsstunden soll das Werkzeug einer Inspektion in der autorisierten Werkstatt unterzogen werden. Wird das Werkzeug ohne der Vorrichtung zur Druckluftreinigung und Ölung betrieben, dann die Zeitintervalle zwischen den Inspektionen des Werkzeuges sollen verkürzt werden.

**Beseitigung der Störungen**

Nach Feststellung irgendeiner Störung ist die Arbeit sofort einzustellen. Die Benutzung des beschädigten Werkzeuges kann zur Körperverletzungen führen. Sämtliche Reparaturen oder Austausch der Bestandteile sollen von dem Fachpersonal in der autorisierten Werkstatt durchgeführt werden.

Störung	Maßnahmen
Drehzahl zu klein oder das Werkzeug läuft nicht an	Eine Kleinmenge von WD-40 über Lufteinlauf einführen. Das Werkzeug einige Sekunden laufen lassen. Die Schaufeln könnten an dem Rotor angeklebt sein. Das Werkzeug etwa 30 Sekunden laufen lassen. Das Werkzeug mit kleiner Menge von Öl einfetten. Achtung! Zu große Ölmenge kann zur Herabsetzung der Leistung herbeiführen. In diesem Fall den Antrieb reinigen.
Das Werkzeug läuft an und dann die Drehzahl sinkt	Der Kompressor sichert keine ausreichende Luftmenge. Das Werkzeug läuft mit der in Behälter gespeicherten Luftmenge an. Im Laufe der Entleerung des Behälters liefert der Kompressor keine ausreichende Luftmenge. Einen leistungsstärkeren Kompressor verwenden.
Leistung zu klein	Sicherstellen, dass die Schläuche einen Innendurchmesser von zumindest 10 / 3/8 " besitzen. Die Druckeinstellung prüfen ob die max. Einstellung vorhanden ist. Prüfen, ob das Werkzeug sachgemäß gereinigt und eingefettet wurde. Falls kein Resultat, das Werkzeug an die Werkstatt zur Reparatur anliefern.

**Ersatzteile**

Um sich über Ersatzteile für Pneumatikwerkzeuge zu informieren, muss man sich mit dem Hersteller oder dem Handelsvertreter in Verbindung setzen.

Nach der Beendigung der Arbeit soll man Gehäuse, Lüftungsschlitze, Schalter, Zusatzhandgriff und Bedeckungen z.B. mit dem Druckluftstrahl (vom Druck nicht größer als von 0,3 MPa), Pinsel oder trockenen Lappen ohne Benutzung von Chemiemittel und Reinigungsflüssigkeiten reinigen. Die Werkzeuge und Handgriffe soll man mit dem sauberen, trockenen Lappen reinigen.

Verschlossene Werkzeuge sind Sekundärrohstoffe – sie dürfen nicht in die Abfallbehälter für den Hausmüll geworfen werden, da sie gesundheits- und umweltgefährdende Stoffe enthalten. Wir bitten um Ihre aktive Mithilfe beim sparsamen Wirtschaften mit natürlichen Ressourcen und dem Umweltschutz, in dem Sie das verschlossene Gerät dem Sammelpunkt für verbrauchte Anlagen und Geräte übergeben. Um die Menge der beseitigten Abfälle zu begrenzen, ist ihre erneute Verwendung, Recycling oder Wiederverwertung in einer anderen Form notwendig.

## ХАРАКТЕРИСТИКА УСТРОЙСТВА

Пневматический перфоратор - устройство с питанием струей компрессированного воздуха. С помощью инструментов типа долото, шлямбур, зубило можно разрезать, долбить или пробивать металлические элементы. Инструменты предназначены для использования внутри помещений, и не следует подвергать их воздействию влаги и атмосферных осадков. Устройство не предназначено для непрерывной работы. Рекомендуется следующий режим работы: работа в течении 5 минут, а затем перерыв 30 минут с целью охлаждения устройства. Правильная, безотказная и безопасная работа устройства зависит от правильной эксплуатации, в связи с чем:

**Перед началом работы с устройством необходимо подробно ознакомиться с содержанием инструкции и сберечь ее.**

Поставщик не отвечает за всяческий ущерб, нанесенный в результате пользования устройством вопреки его предназначению, несоблюдения правил безопасности и указаний из настоящей инструкции. Пользование устройством вопреки его предназначению вызывает также потерю гарантийных прав потребителя по поводу нарушения гарантийного договора.

## ОСНАЩЕНИЕ

Перфоратор оснащен соединителем, с помощью которого его можно подключить к пневматической системе, дополнительными долотами и шлямбурами, а также пружиной, обеспечивающей надлежащую и безопасную работу с устройством.

## ТЕХНИЧЕСКИЕ ДАННЫЕ

Параметр	Единица измерения	Значение
Номер по каталогу		УТ-0990
Вес	[kg]	1,5
Диаметр воздушного присоединителя (PT)	[\" / mm]	6,3 / 1/4
Диаметр шланга подачи воздуха (внутренний)	[\" / mm]	10 / 3/8
Частота удара	[min <sup>-1</sup> ]	3200
Диаметр патрона инструмента	[mm]	10
Максимальное рабочее давление	[MPa]	0,70
Рекомендованное рабочее давление	[MPa]	0,62
Требуемое течение воздуха (при 6,2 bar)	[l/min]	560
Акустическое давление (ISO 15744)	[dB(A)]	96,9 ± 1,2
Акустическая мощность (ISO 15744)	[dB(A)]	106,5 ± 2,0
Колебания (ISO 28927-9)	[m/s <sup>2</sup> ]	73,66 ± 7,79
Режим работы		с перерывами, S2 5 min

## ОБЩИЕ ПРАВИЛА БЕЗОПАСНОСТИ

**ВНИМАНИЕ!** Во время пользования пневматическим устройством обязательно соблюдать основные правила трудовой безопасности, включая приведенные ниже, с целью ограничения риска пожара, удара электрическим током и избежания телесных повреждений.

**Перед началом пользования данного устройства необходимо подробно ознакомиться с инструкцией и сберечь ее.**

**ВНИМАНИЕ!** Ознакомиться со всеми приведенными ниже инструкциями. Несоблюдение может стать причиной удара электрическим током и телесных повреждений. Понятие „пневматическое устройство“, применяемое в инструкциях, касается всех устройств с питанием струей компрессированного воздуха под соответствующим давлением.

### СОБЛЮДАТЬ ПРИВЕДЕННЫЕ НИЖЕ ИНСТРУКЦИИ

#### Общие требования к безопасности

Перед началом монтажа, работы, ремонта, технического обслуживания и замены принадлежностей или в случае выполнения работ возле пневматических инструментов, учитывая множество опасностей, необходимо прочитать и понять инструкцию по технике безопасности. Несоблюдение данного требования может привести к серьезным травмам. Установка, настройка и монтаж пневматических инструментов могут выполняться только квалифицированным и обученным персоналом. Запрещено модифицировать пневматический инструмент. Модификации могут снизить эффективность и безопасность инструмента, а также увеличить риски, которым подвергается оператор инструмента. Не выбрасывать инструкцию по технике безопасности - ее следует передать оператору инструмента. Запрещено использовать поврежденный пневматический инструмент. Необходимо периодически проверять читабельность данных на инструменте, как этого

требует стандарт ISO 11148. Работодатель / пользователь должен обратиться к производителю для замены заводского щитка в случае необходимости.

#### Опасности, связанные с выбрасываемыми элементами

Отсоединить устройство от источника питания перед заменой сменных рабочих инструментов или принадлежностей. Повреждение обрабатываемого предмета, принадлежностей или даже сменного рабочего инструмента может стать причиной выброса элемента на высокой скорости. Всегда необходимо использовать ударопрочную защиту для глаз. Степень защиты следует подбирать в зависимости от выполняемой работы. Убедиться, что обрабатываемый предмет надежно закреплен. Если требуется работать с поднятым над головой инструментом, тогда обязательно следует использовать защитную каску. Следует также учитывать риски, которым могут подвергаться посторонние лица. Убедиться, что обрабатываемый предмет надежно закреплен. Запрещено работать с устройством, не убедившись, что установлен ограничитель сменного рабочего инструмента. С целью избежания травм, отработанный, поврежденный или деформированный ограничитель необходимо заменить. Уверенно приставить сменный рабочий инструмент к обрабатываемой поверхности перед началом работы.

#### Опасности, связанные с работой

Во время использования инструмента руки оператора могут подвергаться следующим опасностям: дробление, удары, отрезание, стирание, ожоги. Необходимо использовать соответствующие перчатки для защиты рук. Оператор и обслуживающий персонал должны быть физически в состоянии справиться с размером, весом и мощностью инструмента. Следует правильно держать инструмент. Сохранять равновесие и правильную позицию ног, обеспечивающую безопасность. Необходимо ослабить нажим на устройство запуска и остановки в случае отключения электрической энергии. Следует использовать только рекомендованные производителем смазочные материалы. Избегать непосредственного контакта со сменными рабочими инструментами во время и после работы, поскольку он может быть горячим. Надевать защитные очки, также рекомендуется использовать прилегающие перчатки и соответствующую защитную одежду.

#### Опасности, связанные с повторяющимися движениями

Во время использования пневматических инструментов для работы, связанной с повторяющимися движениями, оператор может чувствовать дискомфорт в руках, плечах, предплечьях, шее или других частях тела. В случае использования пневматических инструментов, оператор должен занять удобное положение, обеспечивающее правильное расположение стоп, и избегать странных или не обеспечивающих равновесия положений. Оператор должен менять положение во время длительной работы, это поможет избежать дискомфорта и усталости. Когда оператор испытывает такие симптомы как: постоянный или повторяющийся дискомфорт, боль, пульсирующую боль, покалывание, онемение, жжение или окоченелость, он не должен их игнорировать, а обязан сообщить о них своему работодателю и обратиться к врачу.

#### Опасности, связанные с принадлежностями

Отсоединить устройство от источника питания перед заменой сменных рабочих инструментов или принадлежностей. Использовать принадлежности и расходные материалы только рекомендованных производителем размеров и типов. При работе с молотами, в соответствующих случаях, запрещено использовать зубила в качестве ручного инструмента. Они специально разработаны и подвержены термической обработке для использования исключительно в невращающихся ударных инструментах. При работе с молотами и бетоноломами, в соответствующих случаях, запрещено использовать тупые зубила, поскольку они подвергаются большим нагрузкам и могут сломаться из-за усталости материала. Использование тупого инструмента может увеличить вибрации, и поэтому всегда необходимо использовать острые инструменты. При работе с молотами, в соответствующих случаях, запрещено охлаждать водой горячие сменные рабочие инструменты - это может стать причиной их хрупкости и преждевременного износа. При работе с молотами, в соответствующих случаях, повреждения или трещины в инструменте могут возникнуть в результате неправильного его использования в качестве рычага, напр., для поднимания. Во время работы рекомендуется удалять мелкие фрагменты, что позволит избежать заеданий. Избегать непосредственного контакта со сменным рабочим инструментом во время и после работы, поскольку он может быть горячим или острым.

#### Опасности, связанные с местом работы

Скольжения, спотыкания и падения являются главными причинами травм. Остерегаться скользких поверхностей, образованных в результате использования инструмента, а также спотыканий о шланги пневматической установки. Соблюдать осторожность в незнакомой обстановке. Могут иметь место скрытые опасности, такие как электричество или другие коммуникации. Пневматический инструмент не предназначен для использования во взрывоопасных зонах и не имеет электроизоляции. Убедиться, что отсутствуют какие-либо электрические провода, газовые трубы и т.п., которые могут создать опасность в случае повреждения во время использования инструмента.

#### Опасности, связанные с парами и пылью

Пыль и пары, образованные в результате использования пневматического инструмента, могут стать причиной ухудшения здоровья (например, рак, врожденные пороки, астма и/или дерматит). Поэтому необходимо оценить риски и внедрить соответствующие средства контроля над данными факторами. Оценка рисков должна включать влияние пыли, образованной в результате использования инструмента, и возможность поднятия в воздух существующей пыли. Поток выходящего



воздуха необходимо направлять таким образом, чтобы свести к минимуму поднятие пыли в запыленной среде. В местах возникновения пыли или паров, их контроль в источнике выброса должен стать приоритетом. Все интегрированные функции и оборудование для сбора, извлечения пыли (дыма) либо уменьшения ее количества должны использоваться правильно и обслуживаться в соответствии с инструкциями производителя. Использовать средства защиты органов дыхания в соответствии с указаниями работодателя и согласно требованиям по гигиене и безопасности. Эксплуатация и техническое обслуживание пневматического инструмента должны осуществляться в соответствии с инструкциями по эксплуатации, что позволит минимизировать образование паров и пыли. Выбирать, обслуживать и заменять изношенные сменные рабочие инструменты согласно инструкции по эксплуатации, чтобы избежать увеличения образования пыли и пара.

#### Опасности, вызванные шумом

Воздействие шума высокого уровня без надлежащей защиты может стать причиной постоянной и необратимой потери слуха, а также других проблем, таких как, шум в ушах (звон, жужжание, свист или гудение). Необходимо оценить риски и внедрить соответствующие средства контроля над данными факторами. Соответствующий контроль с целью снижения риска может включать использование демпфирующих материалов, предотвращающих „звон“ обрабатываемого предмета. Использовать средства защиты слуха следует в соответствии с инструкциями работодателя и в соответствии с требованиями по гигиене и безопасности. Эксплуатация и техническое обслуживание пневматического инструмента должны осуществляться в соответствии с инструкциями по эксплуатации - это позволит избежать ненужного увеличения уровня шума. Если пневматический инструмент оснащен глушителем, всегда необходимо убедиться, что во время использования инструмента он установлен правильно. Выбирать, обслуживать и заменять изношенные сменные рабочие инструменты следует согласно инструкции по эксплуатации. Это позволит избежать ненужного увеличения шума.

#### Опасности, вызванные вибрациями

Вибрация может привести к необратимому повреждению нервов и кровоснабжения кистей и рук.

Необходимо тепло одеваться во время работы в холодную погоду, и руки должны быть теплыми и сухими. В случае онемения, покалывания, боли или при побелении кожи на пальцах и руках, необходимо прекратить работать с пневматическим инструментом, сообщить работодателю и обратиться к врачу. Соблюдение указаний инструкции по эксплуатации во время использования и технического обслуживания пневматического инструмента позволит избежать ненужного увеличения уровня вибрации. Не держать сменный рабочий инструмент свободной рукой - это усиливает вибрацию. Инструмент необходимо держать легко, но надежно, учитывая возможные силы реакции, поскольку опасность, вызванная вибрацией, как правило, возрастает при большем усилии зажима. Держать дополнительную рукоятку по центру и избегать нажима на рукоятку до момента остановки. При работе с бетоноломами необходимо удалять мелкие куски бетона, чтобы предотвратить заклинивания инструмента. При работе с бетоноломами следует перемещать инструмент каждые несколько секунд. Во время перемещения инструмент требуется остановить, поскольку вибрации достигают высокого уровня, если сменный рабочий инструмент не опирается на обрабатываемый материал.

#### Дополнительные инструкции по безопасности для пневматических инструментов

Сжатый воздух может привести к серьезным травмам:

- всегда отключать подачу воздуха, стравить давление воздуха из шланга и отсоединить инструмент от подачи воздуха, если: инструмент не используется, перед заменой принадлежностей или во время выполнения ремонтных работ;
- никогда не направлять струю воздуха на себя или других людей.

Удар шлангом может привести к серьезным травмам. Всегда необходимо проверять шланги и соединения на предмет наличия повреждений, а также не ослаблены ли они. Не следует направлять на руки струю холодного воздуха.

Каждый раз, когда используются универсальные винтовые соединения (штифтовые соединения), необходимо применять стержни и соединители, предохраняющие от возможных повреждений соединений между шлангами, а также между шлангом и инструментом. Не превышать указанного для инструмента максимального давления воздуха.

Категорично запрещено переносить инструмент, держа его за шланг.

## ЭКСПЛУАТАЦИОННЫЕ УСЛОВИЯ

Необходимо убедиться в том, что источник компрессированного воздуха обеспечивает требуемое рабочее давление и соответствующее течение воздуха. В случае чрезмерного давления воздуха питания следует воспользоваться редуктором с предохранительным клапаном. Пневматическое устройство должно питаться с использованием системы фильтра и масленки. Это обеспечит чистоту и одновременно увлажнение воздуха маслом.

Состояние фильтра и масленки необходимо проверять перед каждым пуском и в случае потребности очистить фильтр или добавить масла в масленку. Это обеспечит надлежащую эксплуатацию устройства и повысит его живучесть.

В случае больших нагрузок может образоваться сила отдачи, направленная в сторону оператора устройства. Во время работы необходимо принять позу, обеспечивающую эффективное противодействие указанной силе.

Неожиданное движение устройства или поломка рабочего инструмента может стать причиной телесных повреждений.

В случае применения дополнительных рукояток или опорных стоек следует убедиться в том, что инструмент правильно и надежно закреплен. Необходимо держать части тела и одежды вдали от работающего инструмента, поскольку элементы устройства могут втянуть их.

Обязательно убедиться в том, что всяческие ключи и инструменты, которые использовались во время регулировки и крепления других инструментов, вставляемых в перфоратор, убраны перед началом работы.

Во время работы может образоваться пыль, которая, в зависимости от вида обрабатываемого материала, может вредить здоровью оператора.

Во время разрезания или разборочных работ возможно выбрасывание элементов обрабатываемого материала.

Запрещается держать вставляемый инструмент незащищенной рукой. Это может стать причиной телесных повреждений вследствие колебаний.

## ПОЛЬЗОВАНИЕ УСТРОЙСТВОМ

Перед каждым пуском устройства следует убедиться в том, что не повредился ни один элемент пневматической системы. Если обнаружены повреждения, следует немедленно заменить неисправные элементы системы новыми.

Перед каждым применением пневматической системы следует ликвидировать конденсированную влагу внутри устройства, компрессора и шлангов.

### *Подключение устройства к пневматической системе*

На рисунке изображен рекомендованный способ подключения устройства к пневматической системе. Указанный способ обеспечивает наиболее эффективное пользование устройством и повышает его живучесть.

Ввести несколько капель масла вязкости SAE 10 через входное воздушное отверстие.

К резьбе входного воздушного отверстия надежно прикрутить соответствующую насадку, обеспечивающую подключение шланга подачи воздуха. (II)

Установить соответствующую насадку на поводке устройства. **Во время работы с пневматическими устройствами пользоваться исключительно оснащением, предназначенным для работы с ударными устройствами.**

Выбрать требуемое направление вращения. Буква F обозначает обороты по часовой стрелке, буква R – обороты против часовой стрелки.

Там, где это возможно, отрегулировать давление (момент вращения).

Подключить устройство к пневматической системе, пользуясь шлангом внутреннего диаметра 10 / 3/8 ". Убедиться в том, что прочность шланга равна минимум 1,38МПа. (III)

Завести устройство на несколько секунд, чтобы убедиться в том, что оно не издает никаких подозрительных звуков и не вибрирует.

### *Установка оборудования (IV)*

Закрепить требуемый инструмент в патроне.

Таким образом навинтить пружину на резьбу, чтобы в держатель из проволоки уперся фланец на инструменте, не давая ему возможности выйти из зажима.

Зафиксировать пружину.

### *Пользование перфоратором*

Инструмент должен отвечать данному виду работы.

Во время работы нажимать на устройство лишь с силой, необходимой для данного вида работы. Не нажимать с чрезмерной силой на обрабатываемый предмет, поскольку вследствие этого может треснуть инструмент, вызывая телесные повреждения. Во время обработки жести обратить внимание на острые края, которые могут образоваться во время резки.

Обратить внимание также на фрагменты, которые могут оторваться во время обработки. Не допускать, чтобы они вызвали угрозу на рабочем месте.

## КОНСЕРВАЦИЯ

Запрещается пользоваться бензином, растворителем или другой горючей жидкостью во время очистки устройства. Испарения могут воспламениться, вызывая взрыв устройства и серьезные телесные повреждения.

Растворители, применяемые во время очистки патрона устройства и корпуса, могут вызвать ухудшение уплотнений. В связи с этим следует старательно просушить устройство перед началом работы.

Если обнаружены какие-либо перебои в работе устройства, следует немедленно отключить устройство от пневматической системы.

Все элементы пневматической системы должны быть защищенными от загрязнений. Загрязнения, проникающие в пневматическую систему, могут вызвать поломку устройства и других элементов пневматической системы.

### *Консервация устройства перед каждым пуском*

Отключить устройство от пневматической системы.

Перед каждым пуском следует ввести небольшое количество моющей жидкости (напр., WD-40) через входное воздушное отверстие.

Подключить устройство к пневматической системе и завести примерно на 30 секунд. Благодаря этому моющая жидкость разойдется внутри устройства и очистит его.

Снова отключить устройство от пневматической системы.

Небольшое количество масла SAE 10 ввести внутрь устройства через входное воздушное отверстие и отверстия, предназначенные для этой цели. Рекомендуется пользоваться маслом SAE 10, предназначенным для консервации пневматических устройств. Подключить устройство и завести его на краткое время.

Внимание! Запрещается пользоваться WD-40 как маслом, предназначенным для смазки.

Вытереть масло, которое проникло через выходные отверстия. Оставшееся масло может повредить уплотнение устройства.

#### *Прочие работы по консервации*

Перед каждым применением устройства проверить, нет ли на устройстве видимых следов любых повреждений. Поводки, патроны и шпиндели следует содержать в чистоте.

Через каждые 6 месяцев или 100 часов работы следует отдать устройство на осмотр квалифицированному персоналу ремонтной мастерской. Если устройство использовалось без применения рекомендованной системы подачи воздуха, то следует увеличить частоту осмотров устройства.

#### *Устранение повреждений*

Необходимо прервать работу устройством сразу же после того, как было обнаружено любое повреждение. Пользование неисправным устройством может вызвать телесные повреждения. Всяческие ремонты или замены элементов устройства должен проводить квалифицированный персонал уполномоченного ремонтного предприятия.

Повреждение	Возможный выход из положения
Устройство работает на слишком низких оборотах или не заводится	Ввести небольшое количество WD-40 через входное воздушное отверстие. Завести устройство на несколько секунд. Лопасты могли прилипнуть к ротору. Завести устройство примерно на 30 секунд. Смазать устройство небольшим количеством масла. Внимание! Чрезмерное количество масла может вызвать убыток мощности устройства. В таком случае следует очистить привод.
Устройство заводится и затем замедляется	Компрессор не обеспечивает требуемую подачу воздуха. Устройство заводится за счет воздуха, накопленного в резервуаре компрессора. По мере опорожнения резервуара компрессор не успевает компенсировать недостаток воздуха. Следует подключить устройство к более производительному компрессору.
Недостаточная мощность	Убедиться в том, что внутренний диаметр применяемых шлангов - минимум 10 / 3/8". Проверить настройку давления, настроено ли на максимальный уровень. Убедиться в том, что устройство очищено и смазано надлежащим образом. Если нет результатов, отдать устройство в ремонт.

#### *Запасные части*

Для получения дополнительной информации о запасных частях для пневматических инструментов необходимо обратиться к производителю или его представителю.

После завершения работы корпус, вентиляционные щели, переключатели, дополнительную рукоятку и щитки следует очистить, напр., струей воздуха (давление не более 0,3 МПа), кистью или сухой тряпочкой без применения химических средств и моющих жидкостей. Устройство и зажимы очистить сухой чистой тряпочкой.

Использованные устройства являют собой вторичное сырье, в связи с чем запрещается выбрасывать их в мусорник вместе с коммунальными отходами, поскольку они содержат вещества, опасные для здоровья и окружающей среды! Вы можете оказать активную помощь отрасли вторичной переработки сырья и охраны окружающей среды, отдав использованное устройство в пункт сбора такого рода отходов. С целью ограничения количества уничтожаемых отходов необходимо их вторичное использование путем рециклинга или другого рода переработки.

## ХАРАКТЕРИСТИКА ПРИСТРОЮ

Пневматичний перфоратор - пристрій з живленням струменем компресованого повітря. За допомогою інструментів типу долото, зубило, шлямбур, які кріпляться у патроні, можна перерізати, пробивати та продовжувати металеві елементи. Інструменти призначені для використання усередині приміщень, і їх не слід піддавати впливу вологи та атмосферних опадів. Пристрій не пристосований до безперервної роботи. Рекомендований режим - праця протягом 5 хвилин, потім перерва 30 хвилин, щоб пристрій зміг вистигнути. Правильна, безвідмовна та безпечна праця пристрою залежить від правильної експлуатації, у зв'язку з чим:

**Перед початком роботи пристроєм необхідно детально ознайомитися з інструкцією та зберегти її.**

Постачальник не відповідає за шкоду та тілесні ушкодження, нанесені в результаті користування пристроєм всупереч його призначенню, недотримання правил техніки безпеки та вказівок з даної інструкції. Користування пристроєм всупереч його призначенню викликає також втрату гарантійних прав користувача з огляду на порушення гарантійного договору.

## ОСНАЩЕННЯ

Перфоратор оснащений зеднувачем, за допомогою якого можна приєднати його до пневматичної системи, а також додатковими долотами та шлямбурами і пружиною, що забезпечує правильне та безпечне користування пристроєм.

## ТЕХНІЧНІ ДАНІ

Параметр	Вимірювальна одиниця	Значення
Номер за каталогом		YT-0990
Вага	[kg]	1,5
Діаметр повітряного зеднувача (ПТ)	[° / mm]	6,3 / 1/4
Діаметр шланга подачі повітря (внутрішній)	[° / mm]	10 / 3/8
Оберти	[min <sup>-1</sup> ]	3200
Діаметр патрона інструмента	[mm]	10
Максимальний робочий тиск	[MPa]	0,70
Рекомендований робочий тиск	[MPa]	0,62
Витрати повітря (при 6,2 bar)	[l/min]	560
Акустичний тиск (ISO 15744)	[dB(A)]	96,9 ± 1,2
Акустична потужність (ISO 15744)	[dB(A)]	106,5 ± 2,0
Коливання (ISO 28927-9)	[m/s <sup>2</sup> ]	73,66 ± 7,79
Режим роботи		інтервали, S2 5 min

## ПРАВИЛА ТЕХНІКИ БЕЗПЕКИ

**УВАГА!** Під час роботи пневматичним пристроєм обов'язково дотримуватися основних правил техніки безпеки, включно з вказаними нижче, з метою обмеження ризику пожежі, удару електричним струмом та уникнення тілесних ушкоджень.

**Перед початком роботи даним пристроєм необхідно детально ознайомитися з інструкцією та зберегти її.**

**УВАГА!** Ознайомтесь з усіма вказаними нижче інструкціями. Недотримання правил може призвести до пожежі, удару електричним струмом та тілесних ушкоджень. Термін „пневматичний пристрій”, який вживається в інструкціях, стосується всіх пристроїв з живленням струменем компресованого повітря під відповідним тиском.

## ДОТРИМУЙТЕСЬ ВКАЗАНИХ НИЖЧЕ ІНСТРУКЦІЙ

### Загальні вимоги щодо безпеки

Перед початком монтажу, роботи, ремонту, технічного обслуговування і заміни приладдя, або у разі виконання робіт біля пневматичних інструментів, враховуючи безліч небезпек, необхідно прочитати і зрозуміти інструкцію з техніки безпеки. Недотримання даної вимоги може призвести до серйозних травм. Установку, налаштування й монтаж пневматичних інструментів може здійснювати тільки кваліфікований та підготовлений персонал. Заборонено модифікувати пневматичний інструмент. Модифікації можуть знизити ефективність і рівень безпеки, а також збільшити небезпеку, на яку наражається оператор інструмента. Не викидати інструкцію з техніки безпеки - її слід передати оператору інструмента. Заборонено використовувати пошкоджений пневматичний інструмент. Необхідно періодично перевіряти читабельність даних на інструменті, як цього вимагає стандарт ISO 11148. Роботодавець / користувач повинен звернутися до виробника для заміни заводського щитка в разі потреби.

Небезпеки, пов'язані з елементами, що можуть відлітати

Від'єднати пристрій від джерела живлення перед заміною змінних робочих інструментів або приладдя. Пошкодження оброблюваного предмета, приладдя або навіть змінного робочого інструмента може стати причиною викидання елемента на великій швидкості. Завжди необхідно використовувати ударостійкий захист для очей. Ступінь захисту слід підбирати залежно від виконуваної роботи. Переконайтеся, що оброблюваний предмет надійно закріплений. При роботі з піднятим над головою інструментом необхідно використовувати захисну каску. Слід також враховувати ризики, на які можуть наражатися сторонні особи. Переконайтеся, що оброблюваний предмет надійно закріплений. Заборонено працювати з пристроєм, не переконавшись, що встановлений обмежувач змінного робочого інструмента. З метою уникнення травм, відпрацьований, пошкоджений або деформований обмежувач необхідно замінити. Впевнено приставити змінний робочий інструмент до оброблюваної поверхні перед початком роботи.

Небезпеки, пов'язані з роботою

Під час використання інструмента руки оператора можуть наражатися на наступні небезпеки: роздроблення, удари, відрізання, стирання, опіки. Необхідно використовувати відповідні рукавиці для захисту рук. Оператор і обслуговуючий персонал повинні бути фізично в змозі впоратися з розміром, вагою та потужністю інструмента. Слід правильно тримати інструмент. Зберігати рівновагу і правильну позицію ніг, яка забезпечує безпеку. Необхідно послабити натиск на пристрій запуску і зупинки в разі відключення електричної енергії. Слід використовувати тільки рекомендовані виробником змашувальні матеріали. Уникати безпосереднього контакту зі змінним робочим інструментом під час і після роботи, оскільки він може бути гарячим. Одягати захисні окуляри, також рекомендується використовувати рукавиці, що прилягають до рук і відповідний захисний одяг.

Небезпеки, пов'язані з повторюваними рухами

Під час використання пневматичних інструментів для роботи, пов'язаної з повторюваними рухами, оператор може відчувати дискомфорт в руках, плечах, передпліччях, шиї або інших частинах тіла. У разі використання пневматичних інструментів, оператор повинен зайняти зручне положення, що забезпечує правильне розташування стоп, і уникати дивних положень, або положень, які не забезпечують рівноваги. Оператор повинен міняти положення під час тривалої роботи і це допоможе уникнути дискомфорту та втоми. Коли оператор відчуває наступні симптоми: постійний або повторюваний дискомфорт, біль, пульсуючий біль, поколювання, оніміння, печіння або залякклість, він не повинен їх ігнорувати, а зобов'язаний повідомити про них свого роботодавця і звернутися до лікаря.

Небезпеки, пов'язані з приладдям

Від'єднати пристрій від джерела живлення перед заміною змінних робочих інструментів або приладдя. Використовувати приладдя та витратні матеріали тільки рекомендованих виробником розмірів і типів. При роботі з молотами, у відповідних випадках, заборонено використовувати зубила як ручний інструмент. Вони спеціально розроблені і термічно оброблені для використання виключно в необртальних ударних інструментах. При роботі з молотами і бетоноломами, у відповідних випадках, заборонено використовувати тупі зубила, оскільки вони піддаються великим навантаженням і можуть зламатися через втому матеріалу. Використання тупого інструмента може збільшити вібрації, і тому завжди необхідно використовувати гострі інструменти. При роботі з молотами, у відповідних випадках, заборонено охолоджувати водою гарячі змінні інструменти - це може стати причиною їхньої крихкості і передчасного зносу. При роботі з молотами, у відповідних випадках, інструменти можуть виникнути пошкодження або тріщини в результаті неправильного його використання як важеля, напр., при підважуванні. Під час роботи рекомендується видаляти дрібні фрагменти, що дозволить уникнути зайдань. Уникати безпосереднього контакту зі змінним робочим інструментом під час і після роботи, оскільки він може бути гарячим або гострим.

Небезпеки, пов'язані з місцем роботи

Ковзання, спотикання і падіння є головними причинами травм. Слід остерігатися слизьких поверхонь, утворених у результаті використання інструмента, а також спотикань об шланги пневматичної установки. Дотримуватися обережності в незнайомій обстановці. Можуть мати місце приховані небезпеки, такі як електрика або інші комунікації. Пневматичний інструмент не призначений для використання у вибухонебезпечних зонах і не має електроізоляції. Переконайтеся, що відсутні будь-які електричні дроти, газові труби і т.п., які можуть створити небезпеку в разі пошкодження під час використання інструмента.

Небезпеки, пов'язані з парою і пилом

Пил і пара, утворені в результаті використання пневматичного інструмента, можуть стати причиною захворювань (наприклад, рак, вроджені вади, астма та/або дерматит). Тому необхідно оцінити ризики і впровадити відповідні засоби контролю над даними факторами. Оцінка ризиків повинна включати оцінку впливу пилу, утвореного в результаті використання інструмента, і можливість підняття в повітря існуючого пилу. Струмінь повітря, що виходить, необхідно направляти так, щоб піднімалася якнайменша кількість пилу у запиленому середовищі. У місцях виникнення пилу або пари пріоритетом повинен бути контроль над їх утворенням у джерелі утворення. Усі інтегровані функції й устаткування для збору і відведення пилу та диму, або зменшення їх кількості повинні використовуватися правильно та обслуговуватися відповідно до інструкцій виробника. Використовувати засоби захисту органів дихання відповідно до вказівок роботодавця і відповідно до вимог

гієни й безпеки. Експлуатація та технічне обслуговування пневматичного інструмента повинні здійснюватися відповідно до інструкцій з експлуатації, що дозволить мінімізувати утворення пари і пилу. Вибирати, обслуговувати і замінити зношені змінні робочі інструменти слід згідно з інструкцією з експлуатації, щоб уникнути збільшення утворення пилу і пари.

#### Небезпеки, викликані шумом

Дія сильного шуму без належного захисту може стати причиною постійної й незворотної втрати слуху, а також інших проблем, таких як, шум у вухах (дзвін, дзиччання, свист або гудіння). Необхідно оцінити ризики і впровадити відповідні засоби контролю над даними факторами. Відповідний контроль з метою зниження ризику може включати використання демпфуючих матеріалів, що запобігають „дзвенінню” оброблюваного предмета. Використовувати засоби захисту слуху відповідно до вказівок роботодавця і відповідно до вимог гієни й безпеки. Експлуатація та технічне обслуговування пневматичного інструмента повинні здійснюватися відповідно до інструкцій з експлуатації - це дозволить уникнути непотрібного збільшення рівня шуму. Якщо пневматичний інструмент оснащено глушником, завжди необхідно переконатися, що під час використання інструмента він встановлений правильно. Вибирати, обслуговувати і замінити зношені змінні інструменти слід згідно з інструкцією з експлуатації. Це дозволить уникнути непотрібного збільшення шуму.

#### Небезпеки, викликані вібраціями

Вібрація може призвести до незворотного пошкодження нервів і кровопостачання п'ястей і рук. Необхідно тепло одягатися під час роботи в холодну погоду, руки повинні бути теплими і сухими. У разі оніміння, поколювання, болю або при поблітні шкіри на пальцях і руках, необхідно припинити роботу з пневматичним інструментом, повідомити роботодавця і звернутися до лікаря. Дотримання вказівок інструкції з експлуатації під час використання і технічного обслуговування пневматичного інструмента дозволить уникнути непотрібного збільшення рівня вібрації. Не тримати змінний робочий інструмент вільною рукою - це посилює вібрацію. Інструмент необхідно тримати легко, але надійно, враховуючи можливі сили реакції, оскільки небезпека, викликана вібрацією, як правило, зростає при більшому зусиллі затиску. Тримати додаткову рукоятку по центру і уникати натиску на рукоятку до моменту зупинки. При роботі з бетоноломами необхідно видаляти дрібні шматки бетону, щоб запобігти заклинюванню інструмента. При роботі з бетоноломами слід переміщати інструмент кожні кілька секунд. Під час переміщення інструмент потрібно зупинити, оскільки вібрації досягають високого рівня, якщо змінний робочий інструмент не опирається на оброблюваний матеріал.

#### Додаткові інструкції щодо безпеки для пневматичних інструментів

Стиснене повітря може призвести до серйозних травм:

- завжди відключати подачу повітря, стравлювати тиск повітря зі шланга і від'єднати інструмент від подачі повітря, якщо інструмент не використовується, перед заміною приладдя або під час ремонту інструмента;

- ніколи не направляти струмінь повітря на себе або інших людей.

Удар шлангом може призвести до серйозних травм. Завжди необхідно перевіряти шланги і з'єднання щодо наявності пошкоджень, а також чи вони не ослаблені. Не слід направляти на руки струмінь холодного повітря.

Кожен раз, коли використовуються універсальні гвинтові з'єднання (штифтові з'єднання), необхідно застосовувати стержні з з'єднувачі, що захищають з'єднання між шлангами та з'єднання між шлангом і інструментом від можливих пошкоджень.

Не перевірявати вказаного для інструмента максимального тиску повітря.

Категорично заборонено переносити інструмент, тримаючи його за шланг.

### ЕКСПЛУАТАЦІЙНІ УМОВИ

Необхідно переконатися у тому, що джерело компресованого повітря забезпечує потрібний робочий тиск та відповідний обіг повітря у пневматичній системі. У випадку надмірного тиску повітря у системі живлення слід скористатися редуктором з запобіжним клапаном. Живлення пневматичного пристрою повинно відбуватися з використання системи фільтра та маслянки.

Це забезпечує чистоту та одночасно зволоження повітря маслом. Стан фільтра та маслянки слід перевіряти перед кожним пуском та в разі потреби додати масла у маслянку, якщо його не вистачає. Завдяки цьому забезпечується правильна експлуатація пристрою та видовжується період його працездатності.

У випадку великого навантаження може утворитися сила віддачі, спрямована у бік оператора пристрою. Під час роботи слід прийняти відповідну позу, що забезпечуватиме ефективну протидію такій силі.

Несподіваний рух пристрою або тріснутий робочий інструмент може викликати тілесні ушкодження.

У випадку користування додатковими ручками або опорними стійками слід переконатися у тому, що елемент правильно та надійно закріплений.

Частини тіла та волосся слід тримати здала від працюючого робочого інструмента, оскільки він може втягнути їх.

Обов'язково переконатися у тому, що будь-які ключі та інструменти, які використовувалися під час регулювання та кріплення інших інструментів у перфораторі, прибрані перед початком роботи.

Під час роботи може утворюватися пил, який, в залежності від матеріалу обробки, може бути шкідливим для здоров'я оператора. Під час перерзання та розбірних робіт матеріал обробки може викидатися внаслідок дії пристрою.

Забороняється тримати інструмент, що вставляється, незахищеною рукою. Це може стати причиною тілесних ушкоджень, викликаних коливаннями.

## КОРИСТУВАННЯ ПРИСТРОЄМ

Перед кожним пуском пристрою необхідно переконатися у тому, що не пошкоджений ні один елемент пневматичної системи. Якщо викрито пошкодження, слід негайно замінити несправні елементи системи новими.

Перед кожним пуском пневматичної системи необхідно позбутися вологи, що конденсується всередині пристрою, компресора та шлангів.

### *Приєднання пристрою до пневматичної системи*

На рисунку зображений рекомендований спосіб приєднання пристрою до пневматичної системи. Вказаний спосіб забезпечує найбільш ефективне користування пристроєм, завдяки ньому відовжується також період працездатності пристрою.

Додати кілька краплин масла вязкості SAE 10 через вхідний повітряний отвір.

До різьби вхідного повітряного отвора надійно прикрутити відповідну насадку, завдяки якій можна буде приєднати шланг подачі повітря. (II)

Замонтувати на хомутику пристрою відповідну насадку. **Під час роботи з пневматичними пристроями користуватися виключно оснащенням, призначеним для роботи з ударними пристроями.**

Вибрати відповідний напрямок обертів. Літера F означає обerti за годинниковою стрілкою, літера R – обerti проти годинникової стрілки.

Там, де це можливо, відрегулювати тиск (момент обертання).

Приєднати пристрій до пневматичної системи за допомогою шланга діаметром у 10 / 3/8". Переконалися у тому, що шланг витримує навантаження мінімум 1,38MPa. (III)

Завести пристрій на кілька секунд та переконалися у тому, що він не видає ніяких підозрілих звуків та не вібує.

### *Монтаж оснащення (IV)*

Закріпити в патроні потрібний інструмент.

На різьбу таким чином накрутити пружину, щоб фланець на інструменті вперся в держак з дроту, а інструмент не вийшов з патрона.

Зафіксувати пружину.

### *Користування перфоратором*

Вибрати інструмент, призначений для даного виду роботи.

Під час роботи натискати на пристрій лише з силою, необхідною для виконання даної роботи. Надмірний натиск на предмет обробки може призвести до того, що робочий інструмент трісне, викликаючи поважні тілесні ушкодження. Під час обробки бляхи слід звернути увагу на гострі краї, що можуть утворюватися внаслідок обрізання. Звернути увагу також на фрагменти, що можуть відірватися під час обробки. Не допускайте, щоб вони становили собою загрозу на робочому місці.

## КОНСЕРВАЦІЯ

Ні в якому разі не користуватися бензином, розчинником або іншою пальною рідиною для очистки пристрою. Випари можуть загорітися, викликаючи вибух пристрою та поважні тілесні ушкодження.

Розчинники, що використовуються для очистки патрона та корпусу, можуть викликати погіршення ущільнюючих елементів. У зв'язку з цим слід старанно висушити пристрій перед початком роботи.

Якщо викрито будь-які перебої у роботі пристрою, слід негайно від'єднати пристрій від пневматичної системи.

Всі елементи пневматичної системи повинні бути захищеними від забруднення. Бруд, що проникає у пневматичну систему, може викликати знищення пристрою та інших елементів пневматичної системи.

### *Консервація пристрою перед кожним пуском*

Від'єднати пристрій від пневматичної системи.

Перед кожним пуском додати невелику кількість миючої рідини (напр., WD-40) через вхідний повітряний отвір.

Приєднати пристрій до пневматичної системи та завести приблизно на 30 секунд. Завдяки цьому миюча рідина розійдеться всередині пристрою та очистить його.

Знову від'єднати пристрій від пневматичної системи.

Невелику кількість масла SAE 10 додати всередину пристрою через вхідний повітряний отвір та призначені для цього отвори. Рекомендується вживати масло SAE 10, призначене для консервації пневматичних пристроїв. Приєднати пристрій та завести його на короткий час.

Увага! Маслом WD-40 не можна користуватися як маслом, призначеним для змащування.

Витерти залишки масла, що вийшли через вихідні отвори. Залишки масла можуть впливати на погіршення щільності пристрою.

### *Інші консерваційні процедури*

Перед кожним пуском пристрою необхідно перевірити, чи на ньому немає видимих слідів різноманітних пошкоджень.

Хомутики, патрони для інструментів та шпинделі слід утримувати у чистоті.

Через кожних 6 місяців або 100 годин роботи слід віддати пристрій на огляд кваліфікованому персоналу ремонтного закладу. Якщо пристрій використовувався без застосування рекомендованої системи подачі повітря, необхідно частіше віддавати його на огляд.

#### Усування пошкоджень

Необхідно перервати роботу пристроєм зразу ж після того, як викрито будь-яке пошкодження. Робота несправним пристроєм може стати причиною тілесних ушкоджень. Будь-який ремонт або заміну елементів пристрою може проводити лише кваліфікований персонал уповноваженого ремонтного закладу.

Пошкодження	Можливе рішення проблеми
Пристрій працює на занадто низьких обертах або не заводиться	Додати невелику кількість масла WD-40 через вхідний повітряний отвір. Завести пристрій на кілька секунд. Лопасті могли приклеїтись до ротора. Завести пристрій приблизно на 30 секунд. Невеликою кількістю масла змастити пристрій. <b>Увага!</b> Перебір масла може викликати зменшення потужності пристрою. У такому випадку слід прочистити привод.
Пристрій заводиться і потім сповільнює рух	Компресор не забезпечує потрібну подачу повітря. Пристрій заводиться за рахунок повітря, що накопичується у резервуарі компресора. У міру того, як резервуар опорожнюється, компресор не встигає компенсувати нестачу повітря. Слід приєднати пристрій до більш потужного компресора.
Недостатня потужність	Переконайтесь у тому, що діаметр шлангів - мінімум 10 / 3/8 ". Перевірити настроений тиск, чи він на максимальному рівні. Переконайтесь у тому, що пристрій належним чином очищений та змащений. Якщо це не приносить результату, віддати пристрій у ремонт.

#### Запасні частини

Для отримання додаткової інформації щодо запасних частин для пневматичних інструментів необхідно звернутися до виробника або його представника.

Після завершення роботи корпус, вентиляційні щілини, перемикачі, додаткову рукоятку та щитки слід прочистити, напр., струменем повітря (тиск не більше 0,3 МПа), пензлем або сухою шматкою без застосування хімічних речовин та миючих рідин. Прилад та затиски прочистити сухою чистою шматкою.

Спрацьовані пристрої – вторинна сировина. З огляду на це заборонено викидати їх у мішки для сміття разом з комунальними відходами, оскільки вони містять речовини, небезпечні для здоров'я та навколишнього середовища! Ви візьмете активну участь у вторинній переробці відходів з метою охорони навколишнього середовища, якщо віддасте спрацьований пристрій у пункт збору відходів такого походження. Для обмеження об'єму відходів, що підлягають знищенню, необхідна їх вторинна переробка шляхом рециклінгу чи в інший спосіб.



## ĮRANKIO CHARAKTERISTIKA

Pneumatinis plaktukas, tai atitinkamo slėgio suslėgto oro srauto maitinamas įrankis. Laikiklyje fiksuojamų kaltų, kirstukų ir prakalų pagalba galima kirsti, drožti ir kalti metalą. Įrankiai yra skirti naudoti patalpų viduje ir nepatartina juos statyti į drėgmės bei atmosferinių kritulių poveikio pavojų. Įrankis nenumatytas nepertraukiamam darbui. Rekomenduojamas yra darbas su pertraukomis: darbas per 5 minutes, po to 30 minučių pertrauka įrankiui ataušti. Taisyklingas, patikimas ir saugus įrankio darbas priklauso nuo jo tinkamo eksploataavimo, todėl:

**Prieš pradėdamas įrankiu dirbti, reikia perskaityti visą instrukciją ir ją išsaugoti.**

Už žalos ir sužalojimus kilusius dėl įrankio vartojimo ne pagal paskirtį, dėl darbo saugos taisyklių ir šios instrukcijos reikalavimų nesilaikymo, tiekėjas neneša atsakomybės. Įrankio vartojimo ne pagal paskirtį atveju, vartotojas praranda garantijos teisę, taip pat ir dėl Sutarties sąlygų pažeidimo.

## ĮRANGA

Plaktukas yra aprūpintas atvamzdžiu, kuriuo įrankis gali būti prijungtas prie pneumatinės sistemos, papildomais kaltais ir prakalomis bei spyruokle, kuri užtikrina taisyklingą ir saugų darba įrankiu.

## TECHNINIAI DUOMENYS

Parametras	Mato vienetas	Vertė
Numeris pagal katalogą		YT-0990
Svoris	[kg]	1,5
Oro įvado diametras (PT)	["/ mm]	6,3 / 1/4
Oro tiekimo žarnos diametras (vidinis)	["/ mm]	10 / 3/8
Smūgio danis	[min <sup>-1</sup> ]	3200
Įrankio laikiklio diametras	[mm]	10
Maksimalus darbinis slėgis	[MPa]	0,70
Rekomenduojamas darbinis slėgis	[MPa]	0,62
Reikalaujama oro tėkmė (esant 6,2 barų slėgiui)	[l/min]	560
Akustinis slėgis (ISO 15744)	[dB(A)]	96,9 ± 1,2
Akustinė galia (ISO 15744)	[dB(A)]	106,5 ± 2,0
Virpėjimai (ISO 28927-9)	[m/s <sup>2</sup> ]	73,66 ± 7,79
Darbo režimas		Su pertraukomis, S2 5 min

## BENDROS DARBO SAUGOS SĄLYGOS

ĮSPĖJIMAS! Dirbant pneumatiniu įrankiu, gaisro kilimo ir elektros smūgio rizikai apriboti bei kūno sužalojimams išvengti, rekomenduojama visada laikytis pagrindinių darbo saugos principų, kartu su žemiau pateiktomis instrukcijomis.

**Prieš pradėdamas eksploatuoti šį įrankį reikia perskaityti visą instrukciją ir ją išsaugoti.**

**DĖMESIO!** Būtina perskaityti visas žemiau pateiktas instrukcijas. Jų nesilaikymas gali būti elektrinio smūgio, gaisro arba kūno sužalojimo priežastis. Instrukcijose vartojama sąvoka „pneumatinis įrankis“ apima visus įrankius varomus atitinkamo slėgio suslėgto oro srautu.

## LAIKYTIŠ ŽEMIAU PATEIKTŲ INSTRUKCIJŲ

Bendrieji saugos principai

Prieš pradėdamas instaliuoti, eksploatuoti, taisyti, konservuoti bei keisti aksesuarus arba dirbant arti pneumatinio įrankio, turint omenyje daugelį gresiančių pavojų, būtina perskaityti ir suprasti saugos instrukciją. Šio nurodymo nesilaikymas gali būti rimtų kūno pažeidimų bei sužalojimų priežastis. Pneumatinių įrankių instaliavimą, reguliavimą ir montavimą gali vykdyti tik kvalifikuotas ir atitinkamai apmokytas personalas. Pneumatinio įrankio nemodifikuoti. Modifikavimai gali sumažinti darbo efektyvumą bei saugumą ir padidinti nelaimingo įvykio riziką operatoriaus atžvilgiu. Saugos instrukcijos neišmesti – būtina ją perduoti įrankio operatoriui. Pneumatinio įrankio nevertoti, jeigu jis yra pažeistas. Įrankis turi būti periodiškai kontroliuojamas tikrinant ar normos ISO 11148 reikalaujamas duomenų matomumas yra užtikrintas. Esant reikalui, darbdavys/ vartotojas privalo kontaktotis su gamintoju nominalių duomenų skydelio pakeitimo tikslu.

Pavojai susiję su sviedžiamomis nuo įrankio dalimis.

Prieš keičiant įtaisomą darbinį įrankį arba aksesuarus, reikia atjungti įrankį nuo maitinimo šaltinio. Apdirbamo ruošinio, aksesuarų

arba įtvirtinamo darbinio įrankio pažeidimo pasekmėje gali įvykti atlaužų arba dalių dideliu greičiu išmetimas. Visada reikia užsėti atsparią smūgiams akių apsaugą. Tinkamas apsaugos laipsnis priklauso nuo atliekamo darbo pobūdžio. Reikia įsitikinti ar apdirbamas ruošinys yra saugiai ir patikimai įtvirtintas. Dirbant su įrankiu virš galvos, reikia dėvėti apsauginį šalmą. Būtina taip pat atsižvelgti į riziką keliamą pašalinių asmenų atžvilgiu. Reikia įsitikinti ar apdirbamas ruošinys yra saugiai ir patikimai įtvirtintas. Nedirbti įrankiu nepatikrinus, ar yra įtaisytas įtvirtinamojo darbinio įrankio ribotuvas Pažeidimas išvengti, sudėvėta, įtrūkusį arba deformuotą ribotuvą reikia pakeisti tvarkingu. Prieš pradėdant dirbti įrankiu reikia įstatomąjį darbinį įrankį patikimai prispausti prie apdirbamojo paviršiaus.

#### Su darbu susiję pavojai

Įrankio vartojimas gali sukelti operatoriaus rankoms tokių sužalojimų pavojų: sutriuškinimą, sumušimą, atkirtimą, aptrynimą bei nuplikimą. Rankoms apsaugoti būtina mėvėti tinkamas pirštines. Operatorius bei konservuojantis personalas turi būti fiziškai pajėgūs susidoroti su įrankių kiekiu, jų mase bei įrankio galia. Įrankį laikyti taisyklingai Užtikrinti kūno pusiausvyrą ir atitinkamai pastačius pėdas užimti stabilią poziciją. Maitinimo energijos dingimo atveju reikia atleisti paleidimo/sustabdymo mygtuką. Įrankio konservavimui naudoti tik gamintojo rekomenduojamus tepalus. Vengti betarpiško sąlyčio su įtvirtinamais darbiniais įrankiais darbo metu ir tuoj po jo, nes gali jie būti karšti arba aštrūs. Būtina nešioti apsauginius akinius, rekomenduojama mėvėti gerai priitaikytas pirštines bei apsauginę aprangą.

#### Su kartojamais veiksmiais susijęs pavojus

Dirbant su pneumatiniu įrankiu, kur judesiai yra kartojami, operatoriumi gresia diskomfortas susijęs su delnais, pečiais, sprandų, kaklu arba kitomis kūno dalimis. Vartojant pneumatinį įrankį, operatorius turi užimti patogią poziciją užtikrinančią taisyklingą pėdų padėtį ir vengti neįprastų arba negarantuojančių pusiausvyros, nestabilių kūno padėčių. Ilgalaikio darbo metu operatorius privalo keisti kūno padėtį, tai padės išvengti diskomforto jausmo bei nuovargio. Jeigu operatorius pastebi tokius požymius kaip: pastovus arba pasikartojantis diskomfortas, skausmas, pulsuojančias skausmas, šiuropulsi, nutirpimas, peršėjimas arba sustingimas, neturi jų ignoruoti, būtina pasakyti apie juos darbdaviui ir susikonsultuoti su gydytoju.

#### Su akseusuarais susiję pavojai

Prieš keičiant įtaisomą darbinį įrankį arba akseusuarus, reikia atjungti įrankį nuo maitinimo šaltinio. Taikyti tik gamintojo rekomenduojamų dydžių ir tipų akseusuarus bei eksploatacines medžiagas. Pneumatinių plaktukų vartojimo atveju atitinkamose situacijose niekada nevertoti jokių kaltų kaip rankinių įrankių. Jie yra specialiai suprojektuoti ir apdirbti termiškai su paskirtim vartoti tik nerotuojančiuose smūginuose įrankiuose. Pneumatinių plaktukų ir kūjų atveju, atitinkamose situacijose niekada nevertoti atšipusių kaltų, nes jie, didelės apkrovos pasekmėje dėl medžiagos nuovargio gali suskilti. Atbukusio įrankio panaudojimas gali padidinti vibracijas ir todėl visada būtina vartoti tinkamai išgalastus įrankius. Pneumatinių plaktukų atveju, situacijoms susidarius, niekada neaušinti karštų įstatomųjų darbinio įrankių nardinant į vandenį, tai gali sukelti trapumą ir priešlaikinį susidėvimą. Pneumatinių plaktukų atveju, tam tikromis situacijomis, darbinio įrankio pažeidimas arba įtrūkimas gali kilti dėl įrankio panaudojimo ne pagal paskirtį, pvz. svėro (kėlimo dalba) principu. Geriau dirbti mažesniais žingsniais, šalinant mažesnius nuolaužas – tai leis išvengti įrankio užsikirtimų. Vengti betarpiško sąlyčio su įtvirtinamais darbiniais įrankiais darbo metu ir tuoj po jo, nes gali jie būti karšti arba aštrūs.

#### Su darbo vieta susiję pavojai

Paslydimai, suklupimai ir nupuolimai - tai pagrindinės pažeidimų priežastys. Vengti slydusų pagrindo susidarymo kylančio įrankio naudojimo pasekmėje, o taip pat pavojaus, kuris gresia užkliuvus už oro tiekimo įrangos žarnų. Nepažįstamoje aplinkoje elgtis itin atsargiai. Yra galimi ir nežinomi pavojai, tokie kaip elektros tinklo laidai paslėpti sienose arba kitos įrangos. Pneumatinis įrankis nėra skirtas naudoti galimų sprogiųjų zonose ir nėra izoliuotas nuo kontakto su elektros srove. Reikia įsitikinti ar darbo aplinkoje nėra jokių elektros laidų, dujinių vamzdžių, kurie galėtų sukelti pavojų jų pažeidimo vartojamam įrankiu atveju.

#### Su garais ir dulkėmis susiję pavojai

Dulkės ir garai kylančys pneumatinio įrankio naudojimo metu gali turėti neigiamą poveikį sveikatai (sukelti vėžį, astmą ir/arba odos uždegimą, pagilinti gimtąsias ligas), todėl būtina: įvertinti riziką ir taikyti atitinkamas kontrolės priemones šių pavojų atžvilgiu. Rizikos įvertinime reikia atsižvelgti į įrankio skleidžiamų dulkių įtaką ir nusėdusių dulkių sukėlimo pavojaus galimybę. Oro išvedimą reikia taip nukreipti, kad dulkių sklaidymo pavojus darbo aplinkoje būtų galimai mažiausias. Ten kur kyla dulkės ir garai, svarbiausiai reikia juos kontroliuoti prie pat jų sklaidymo šaltinio. Visos integruotos funkcijos ir įrangos skirtos kaupimui, ekstrakcijai arba dulkių ir dūmų sklaidymo sumažinimui, turi būti taisyklingai vartojamos ir aptarnaujamos pagal gamintojo nurodymus. Taikyti kvėpavimo takų apsaugą pagal darbdavio instrukcijas ir darbo bei higienos taisyklių reikalavimus. Pneumatinio įrankio aptarnavimą ir konservavimą reikia vykdyti pagal aptarnavimo instrukcijos nurodymus, tai leis minimalizuoti garų ir dulkių emisiją. Siekiant užkirsti kelią garų ir dulkių emisijos didėjimui, įtvirtinamus darbinio įrankius reikia parinkti, konservuoti ir keisti pagal instrukcijos nurodymus.

#### Triukšmo sukeliama pavojai

Klausos apsaugai skirtų priemonių netaikymas esant aukštam triukšmingumo laipsniui, gali sukelti pastovų ir negrįžtama klausos praradimą bei kitas problemas, tokias kaip ūžesys ausyse (cypimas, zvimbimas, švilpimas arba spengimas). Būtina įvertinti riziką ir taikyti atitinkamas kontrolės priemones šių pavojų atžvilgiu. Atitinkamas kontroliavimas skirtas šio pavojaus rizikai sumažinti gali eiti įvairiomis kryptimis: galima, pavyzdžiui, taikyti medžiagas slopinančias apdirbamo ruošinio „skambėjimą“. Taikyti klausos ap-

saugą pagal darbdavio instrukcijas ir darbo bei higienos taisyklių reikalavimus. Pneumatinio įrankio aptarnavimą ir konservavimą reikia vykdyti pagal aptarnavimo instrukcijos nurodymus, tai leis išvengti nepageidaujamo triukšmingumo lygio padidėjimo. Jeigu pneumatinis įrankis turi duslintuvą, visada prieš pradėdamas darbą reikia patikrinti ar jis yra taisyklingai sumontuotas ir stebėti jo funkcionavimą darbo metu. Taisyklingai parinkti, konservuoti ir esant reikalui keisti darbinis įrankius pagal aptarnavimo instrukcijos nurodymus. Tai leis išvengti nereikalingo triukšmo padidėjimo.

#### Virpesiais sukeliamas pavojus

Virpesių poveikis gali sukelti pastovų nervinės sistemos pažeidimą ir kraujo pritekėjimo į rankas bei pečius pablogėjimą. Dirbant žemose temperatūrose dėvėti šiltus drabužius bei žiūrėti, kad rankos būtų šiltos ir sausos. Jeigu pasireikš nutirpimai, drebulys, skausmas arba pirštų ir delno odos pabalimas, darbą pneumatiniu įrankiu reikia nutraukti, painformuoti darbdavį ir susikonsultuoti su gydytoju. Pneumatinio įrankio aptarnavimą ir konservavimą reikia vykdyti pagal aptarnavimo instrukcijos nurodymus, tai leis išvengti nepageidaujamo virpesių lygio padidėjimo. Neprilaikyti įtvirtinamojo darbinio įrankio laisva ranka, tai padidina virpesių poveikį. Laikyti įrankį lengvai bet patikimai sugriebus, atsivėlgiant į reikalaujamą reakcijos jėgą, kadangi virpesių keliamas pavojus yra paprastai didesnis, kai įrankis yra laikomas didesniu tvirtumu. Papildomas rankenas laikyti centrinėje pozicijoje ir vengti rankenos spaudimo iki įrankio sustabdymo momento. Pneumatinį kijų atveju šalinti mažesnes betono nuolaužas, tai leis išvengti įtvirtinamojo darbinio įrankio įstrigimo. Pneumatinį kijų atveju, kas keletą sekundžių keisti kalamą vietą. Keičiant kalamą vietą įrankį reikia sustabdyti, nes jeigu įtvirtinamas darbinis įrankis neatsiremia į apdirbamąjį pagrindą – virpesiai pasiekia labai aukštą lygį.

#### Papildomos pneumatinių įrankių saugaus vartojimo instrukcijos

Suslėgtas oras gali sukelti rimtus kūno sužalojimus, todėl:

- kai įrankis nėra vartojamas, kai ketinama keisti aksesuarus arba prieš atliekant taisymus, visada atkirsti oro pritekėjimą, ištuštinti suslėgto oro žarną ir atjungti įrankį nuo oro tiekimo šaltinio.

- niekada nenukreipti oro srauto į save arba kitų asmenų kryptim.

Rimtus sužalojimus gali sukelti išsprūdusios žarnos smūgis. Visada reikia kontroliuoti pneumatinę įrangą tikrinant ar žarnos nėra pažeistos, ar sujungimai yra patikimi ir sandarūs. Šalto oro srautą reikia kreipti atokia nuo rankų kryptim.

Kiekvieną kartą kai yra taikomi universalūs užsakomieji sujungimai (kištukiniai sujungimai), reikia panaudoti apsauginius strypus ir blokuojančius jungiklius užkertančius kelią žarnos tarpusavyje ir su įrankiu jungiančių sujungimų pažeidimams. Neviršyti maksimalaus šiam įrankiui numatyto oro slėgio.

Niekada nenešti įrankio laikant jį už žarnos.

## EKSPLOATAVIMO SĄLYGOS

Reikia įsitikinti, ar suslėgto oro šaltinis išgali suteikti tinkamą darbinį slėgį bei užtikrinti reikiamą oro tekme. Pernelyg didelio tiekiamo oro slėgio atveju reikia panaudoti slėgio reduktorių kartu su apsauginiu vožtuvu. Pneumatinį įrankį reikia maitinti oru per filtro ir tepalinės mazgą. Tai vienu metu užtikrins ir oro švarumą ir jo suvilginimą alyva. Filtro ir tepalinės būklę reikia tikrinti prieš kiekvieną vartojimą ir jeigu reikia - nuvalyti filtrą ir papildyti alyvos trūkumą tepalinėje. Tai užtikrins tinkamą įrankio eksploatavimą ir prailgins jo ilgaamžiškumą.

Didelių apkrovų atveju gali kilti išcentrinės jėgos, nukreiptos įrankį aptarnaujancio asmens kryptim. Dirbant reikia užimti tokią poziciją, kad galima būtų šioms jėgoms pasipriešinti.

Netikėtinas įrankio judesys arba įstatomo darbinio įrankio suskylimas gali būti sužalojimų priežastim.

Papildomų laikiklių ir atraminį ramsčių vartojimo atveju reikia įsitikinti, ar įrankis yra taisyklingai ir patikimai įtvirtintas.

Kūno ir drabužių dalys turi būti saugiai atstume nuo judamų darbinį įrankių, kad išvengti įtraukimo arba įsivėlimo pavojaus rizikos.

Reikia visada įsitikinti, ar visi veržliarakčiai ir įrankiai panaudoti reguliavimas ir kitų darbinį įrankių įtvirtinimui pneumatiniame plaktuke liko pašalinti prieš pradėdamas darbą.

Darbo metu gali kilti dulkės, kurios priklausomai nuo apdirbamos medžiagos gali būti operatoriui kenksmingos.

Pjovimo arba ardymo darbuose gali būti išmetami aplinkos kryptim apdirbamos medžiagos elementai.

Negalima laikyti įstatomojo darbinio įrankio nuoga ranka. Tokiu atveju sužeidimų priežastim gali būti virpėjimai.

## ĮRANKIO VARTOJIMAS

Prieš kiekvieną įrankio vartojimą reikia įsitikinti, ar joks pneumatinių sistemos elementas nėra sužalotas. Pastebėjus sužalojimus reikia nedelsiant sužalotus elementus pakeisti naujais tinkamais vartoti sistemos elementais.

Prieš kiekvieną pneumatinės sistemos panaudojimą reikia pašalinti įrankio viduje, kompresoriuje ir žarnose garų kondensacijos pasekmėje susikaupusią drėgmę.

#### Įrankio prijungimas prie pneumatinės sistemos.

Paveiksle parodytas rekomenduojamas įrankio prijungimo prie pneumatinės sistemos būdas. Šis būdas užtikrins efektyviausią įrankio panaudojimą, o taip pat prailgins jo ilgaamžiškumą.

Įlašinti kelis lašus SAE 10 lipumo alyvos į oro įėjimo angą.

Į sriegiais aprūpintą oro įėjimo angą stipriai ir patikimai įsukti atitinkamą galūnę numatytą oro tiekimo žarnai prijungti. (II)

Jrankio veleno galvutėje įtvirtinti atitinkamą darbinę galūnę. **Dirbant pneumatiniiais įrankiais vartoti vien tik įrangą pritaikytą dirbti su smūginiais įrankiais.**

Nustatyti atitinkamą sukimosi kryptį. F raidė reiškia sukimąsi pagal laikrodžio rodyklės kryptį, R raidė - sukimąsi priešinga laikrodžio rodyklės kryptim.

Ten kur tai galima, reikia sureguliuoti slėgį (sukimosi momentą).

Prijungti įrankį prie pneumatinės sistemos vartojančią 10 / 3/8 " vidinio skerspjuvio žarną. Įsitikinti, kad žarnos atsparumas yra nemažesnis negu 1,38MPa. (III)

Paleisti įrankį kelioms sekundėms, kad patikrinti ar jis veikia be jokių įtartinų garsų arba virpėjimų

**Įrangos montavimas (IV)**

Pasirinktą darbinį įrankį įtvirtinti griebtuve.

Ant sriegio užvynioti spyruoklę taip, kad įstatomo darbinio įrankio flanšas atsiremtų į vielinį laikiklį, neleidžiant darbiniam įrankiui išsprūsti iš griebtuvo.

Stipriai ir patikimai prisukti spyruoklę.

**Darbas plaktuku**

Parinkti darbinį įrankį atitinkamą ketinamam atlikti darbui.

Darbo metu įrankį spausti vien tik jėga, reikiama šio pobūdžio darbu atlikti. Nevartoti pernelyg didelio spaudimo apdirbamo ruošinio atžvilgiu nes tai gali sukelti įstatyto darbinio įrankio įtrūkimą bei rimtus kūno sužeidimus.

Apdirbant skardą reikia atkreipti dėmesį į aštrias briaunas kurios gali pasidaryti pjovimo metu.

Reikia taip pat atkreipti dėmesį į medžiagos drožles, kurios gali apdirbimo metu atsiplešti. Negalima leisti, kad jos keltų pavojaus grėsmę darbo vietoje.

**KONSERVAVIMAS**

Niekada nevartoti benzino, tirpiklio, arba kitokio liepsniujo skysčio įrankiui valyti. Garai gali užsiliepsnoti ir sukelti įrankio sprogmą bei rimtus sužeidimus.

Įrankio griebtuvo ir korpuso valymui panaudoti tirpikliai gali suminkštinti sandarinimo medžiagą. Prieš pradėdant darbą įrankį reikia kruopščiai išdžiovinti.

Pastebėjus bet kokius įrankio veikimo netaisyklumus, įrankį reikia tuojau pat atjungti nuo pneumatinės sistemos.

Visi pneumatinės sistemos elementai turi būti apsaugoti nuo užteršimų. Teršalai, jų patekimo į pneumatinę sistemą atveju gali sunaikinti patį įrankį ir kitus pneumatinio įrankio elementus.

**Įrankio konservavimas prieš kiekvieną vartojimą**

Atjungti įrankį nuo pneumatinės sistemos.

Prieš kiekvieną vartojimą įpilti nedidelį konservuojančio skysčio (pvz. WD-40) kiekį per oro siurbimo angą.

Prijungti įrankį prie pneumatinės sistemos ir jį paleisti per maždaug 30 sekundžių. To pasekmėje konservuojantis skystis pasiskleis įrankio viduje ir jį nuvalys.

Pakartotinai atjungti įrankį nuo pneumatinės sistemos.

Nedidelį SAE 10 alyvos kiekį įpilti į įrankio vidų per oro įėjimo angą ir per tam tikslui skirtas angas. Rekomenduojama vartoti SAE 10 alyvą, skirtą konservuoti pneumatinius įrankius. Prijungti įrankį ir jį trumpam įjungti.

Dėmesio! WD-40 negali būti vartojamas kaip tinkama tepti alyva.

Nutrinti alyvos perteklių, kuris išsipylė per išėjimo angas. Paliktas alyvos perteklius gali sužaloti įrankio sandarinimo medžiagą.

**Kitos konservavimo operacijos**

Prieš kiekvieną įrankio vartojimą reikia patikrinti, ar įrankis neturi kokių nors matomų sužalojimo pėdsakų. Velenų galvutes, griebtuvus ir velenų veržiamąsias veržles reikia laikyti švarioje būklėje.

Kas 6 mėnesius, arba po 100 darbo valandų reikia įrankį perduoti kvalifikuoto personalo apžiūrai į įteisintą remonto dirbtuvę. Jeigu įrankis buvo vartojamas be rekomenduojamos oro tiekimo sistemos, įrankio apžiūros turi būti dažnesnės.

**Trūkumų šalinimas**

Pastebėjus bet kokį trūkumą įrankio vartojimą reikia nedelsiant nutraukti. Darbas su nepilnaverčiu įrankiu gali sukelti kūno sužalojimus. Bet kokie taisymai bei įrankio elementų keitimai turi būti atliekami vien tik kvalifikuoto personalo įteisintoje taisykloje.

Trūkumas	Galimas susidorojimo būdas
Per mažį įrankio apsisukimai arba įrankį nepavyksta paleisti	Įpilti nedidelį WD-40 skysčio kiekį per oro įėjimo angą. Paleisti įrankį kelioms sekundėms. Sparneliai galėjo prilipti prie rotoriaus. Paleisti įrankį maždaug per 30 sekundžių. Nedideliu alyvos kiekiu patepti įrankį. Dėmesio! Alyvos perteklius gali būti įrankio galios sumažėjimo priežastimi. Toku atveju pavara reikia nuvalyti.
Įrankį galima paleisti, bet paleidus greitis mažėja	Kompresorius neužtikrina tinkamo oro tiekimo. Įrankis yra paleidžiamas kompresoriaus rezervuare sukaupto oro pagalba. Tuštieji rezervuarai, kompresorius nespėja papildyti oro trūkumą. Įrankį reikia prijungti prie našesnio kompresoriaus.

Trūkumas	Galimas susidorojimo būdas
Nepakankama galia	Ištikinti, ar turimų žarnų vidinis diametras yra nemažesnis negu 10 / 3/8 ". Patikrinti slėgio nustatymą, ar nustatymo vertė yra maksimali. Patikrinti ar įrankis yra tinkamai nuvalytas ir pateptas. Nesant pažangos įrankį perduoti į taisyklą.

**Keičiamosios dalys**

Norint gauti informaciją apie pneumatinių įrankių keičiamąsias dalis, reikia kontaktuoti su gamintoju arba su jo atstovu.

Užbaigus darbą reikia išvalyti korpusą, ventilacijos angas, jungiklius, papildomą rankenėlę ir gaubtus, pvz. oro srautu (su slėgiu nedidesniu negu 0,3 MPa), teptuku arba sausa šluoste, be jokių chemiškų priemonių bei ploviklių. Įrankius ir rankenas išvalyti sausa švaria šluoste.

Sudėvėti ir netinkami vartoti įrankiai – tai antrinė žaliava, negalima jų išmesti į buitinių atliekų konteinerius, kadangi jų sudėtyje yra žmogui ir aplinkai pavojingos medžiagos! Kviečiame aktyviai prisidėti prie taupaus ūkininkavimo natūraliais resursais ir bendradarbiauti natūraliosios aplinkos apsaugoje perduodant sugedusius įrankius į jų surinkimo punktus. Šalinamų atliekų kiekiui apriboti, būtina siekti jų daugiakarčio panaudojimo taikant reciklingą arba kitus žaliavų atgavimo būdus.

## IERĪCES RAKSTUROJUMS

Pneimatiskis āmurs ir ierīce, strādājoša ar saspiesto gaisu. Ar kaltiem, griezējiem un caurumsīsiem, montētiem turētājā, ir iespējama griešana, dobšana un metāla izsišana. Ierīces ir paredzētas darbam telpās, nedrīkst to atstāt zem mitruma un atmosfērisko nokrišņu ietekmes. Ierīce nav paredzēta pastāvīgam darbam. Rekomendējam pagaidām strādāt 5 minūtes laikā, pēc tam jāpagaida 30 minūtes, lai ierīce atdzistu. Pareiza, uzticama un droša ierīces darbība ir atkarīga no pareizas ekspluatācijas, tāpēc:

### Pirms darbību ar ierīci jālasa un jāsaplabā visu šo instrukciju.

Nogādātājs neņems atbildību par visiem defektiem un traumām, kuri izceltas ierīces nepareizas lietošanas dēļ, ka arī drošības noteikumus un šo instrukcijas nepaklausīšanas dēļ. Ierīces nepareiza lietošana var būt par garantijas tiesības zaudējumu iemeslu un par nesaderību ar pārdošanas līgumu.

## APGĀDĀŠANA

Āmurs ir apgādāts ar savienojumu, kurš atļauj pievienot ierīci pie pneimatisko sistēmu, ar papildu kaltiem un caurumsīsiem, kā arī ar atsperi, kura atļauj pareizi un droši strādāt ar ierīci.

## TEHNISKĀS INFORMĀCIJAS

Parametrs	Mērvienība	Vērtība
Kataloga numurs		YT-0990
Svars	[kg]	1,5
Gaisa savienojuma diametrs (PT)	[° / mm]	6,3 / 1/4
Gaisa vada diametrs (iekš.)	[° / mm]	10 / 3/8
Sitienu frekvence	[min <sup>-1</sup> ]	3200
Ierīces turētāja diametrs	[mm]	10
Maksimāls darba spiediens	[MPa]	0,70
Rekomendēts darba spiediens	[MPa]	0,62
Vajadzīga gaisa straume (ar 6,2 bariem)	[l/min]	560
Akustiskais spiediens (ISO 15744)	[dB(A)]	96,9 ± 1,2
Akustiska jauda (ISO 15744)	[dB(A)]	106,5 ± 2,0
Vibrācijas (ISO 28927-9)	[m/s <sup>2</sup> ]	73,66 ± 7,79
Darba režīms		pagaidāms darbs, S2 5 min.

## VISPĀRĪGAS DROŠĪBAS NOTEIKUMI

**BRĪDINĀJUMS!** Darba laikā ar pneimatisko ierīci rekomendējam ievērot vispārīgus darba drošības noteikumus, kopā ar tālāk minētiem noteikumiem, lai ierobežot ugunsgrēka, elektrošoka un ievainojuma bīstamību.

### Pirms darbību ar ierīci jālasa un jāsaplabā visu šo instrukciju.

**UZMANĪBU!** Jālasa visu apakš minēto instrukciju. Instrukcijas neievērošana var būt par ugunsgrēka, elektrošoka vai ievainojuma iemeslu. Vardi „pneimatiskā ierīce”, lietoji instrukcijas, atteicas pie visām ierīcēm, strādājot ar saspiesto gaisu.

## JĀIEVĒRO TĀLĀK MINĒTO INSTRUKCIJU

Vispārējie drošības principi

Pirms instalācijas, darba, remonta, konservācijas uzsākšanas vai aksesuāru mainīšanas, vai strādājot pie pneimatisko ierīci, daudzu risku dēļ, lūdzam salastīt un saprast drošības instrukciju. Iepriekšminētu darbību neveikšana var ierosināt nopietnu ķermeņa ievainošanu. Pneimatisku instrumentu instalāciju, regulēšanu un montāžu var veikt tikai kvalificēts un apmācīts personāls. Nedrīkst modificēt pneimatisko ierīci. Modifikācijas var samazināt efektivitāti un drošības līmeni, kā arī paaugstināt ierīces operatora risku. Neizmest drošības instrukciju, nodot to ierīces operatoram. Nelietot pneimatisko ierīci, kad ir bojāta. Periodiski apskatīt ierīci, vai ir redzami ISO 11148 normā noteikti dati. Darba devējam / lietotājam ir jākontaktē ar ražotāju, lai mainīt nominālu tabulīņu katrreiz, kad ir nepieciešami.

Risks savienots ar izmestiem elementiem

Atslēgt ierīci no barošanas avota pirms iesprausta instrumenta vai aksesuāra mainīšanas. Apstrādāta priekšmeta, aksesuāra vai ielikta instrumenta bojāšana var ierosināt elementa izmešanu ar lielu ātrumu. Vienmēr lietojiet acu aizsardzību izturīgu pret sietiņiem. Aizsardzības līmeni uzlasīt atkarīgi no veiktas darbības. Jāpārliecinās, ka apstrādāts priekšmets ir droši nostiprināts. Gadījumā, kad darbs ir veikts virs galvas, izmantot ķiveri. Arī jāievēro nepiederošās personas risku. Jāpārliecinās, ka apstrādāts

priekšmets ir droši nostiprināts. Neestrādāt ar ierīci bez pārbaudīšanas, ka tika uzstādīts iesprausta instrumenta ierobežotājs. Lai izvairīties no ievainojumiem, jāmaina ierobežotāji, kad ir nolietots, bojāts vai deformēts. Droši pietuvināt iespraustu instrumentu pie apstrādātas virsmas pirms darba uzsākšanas.

#### Riski savienoti ar darbu

Ierīces lietošanas laikā operatora rokas var būt pakļautas sekojošiem riskiem: sadrupināšana, sitienu, atgriezumi, sabēršana vai karstums. Lietot attiecīgus cimdus roku aizsardzībai. Operatoram un konservācijas personālam jābūt fiziski spēcīgi, lai strādāt ar ierīces daudzumu, masu un jaudu. Pareizi turēt ierīci. Saglabāt līdzsvaru un drošu pēdas novietojumu. Atslābināt spiedi uz starta un apturēšanas ierīces barošanas enerģijas pārtraukšanas gadījumā. Lietot tikai smērvielas, kuru rekomendē ražotājs. Izvairīties no tieša kontakta ar iespraustu instrumentu darba laikā vai pēc darba, var būt karsts. Jālieto aizsardzības brilles, rekomendējam izmantot pielāgotus cimdus un aizsardzības apģērbu.

#### Riski savienoti ar atkārtotām kustībām

Pneimatiskas ierīces lietošanas laikā darbā, savienotā ar atkārtotām kustībām, operators var just plaukstu, plecu, augšdelmu, kakla vai citu ķermeņa daļu diskomfortu. Pneimatiskas ierīces lietošanas gadījumā operatoram ir jāpieņem komforta pozīciju, kura nodrošina attiecīgu kāju novietojumu, un jāizvairās no savādām pozīcijām, kuras negarantē balansu. Operatoram ir jāmaina pozīciju ilglaiņīgā darbā, lai izvairītos no diskomforta un gurdenuma. Ja operators darba laikā var just sekojošu simptomu: pastāvīgs vai atkārtots diskomforts, sāpes, pulsējošas sāpes, knišļus, stingšanu, dedzināšanu vai saspīlēšību. Viņam nedrīkst to ignorēt, jāinformē par to darba devēju un jākonsultē ar ārstu.

#### Riski savienoti ar aksesuāriem

Atslēgt ierīci no barošanas avota pirms iesprausta instrumenta vai aksesuāra mainīšanas. Izmantot aksesuārus un ekspluatācijas materiālus tikai izmēros un tipos, kuru rekomendē ražotājs. Ar āmuriem, attiecīgos gadījumos, nedrīkst lietot nekādu kaltu kā rokas instrumentu. Tie tika speciāli projektēti un termiski apstrādāti, lai būtu izmantoti tikai neretējošās sitamās ierīcēs. Ar āmuriem un drupinātājiem, attiecīgos gadījumos, nedrīkst izmantot neasu kaltu, jo tie ir stipri noslogoti un var sasprāgt pēc materiāla noguruma. Neasa instrumenta izmantošana var paaugstināt vibrācijas līmeni, tāpēc jālieto asu instrumentu. Attiecīgos gadījumos, nekad nedrīkst dzesēt ar āmuriem izmantotu karstu iespraustu instrumentu ūdenī, jo tas var ierosināt trauslumu un pārgruru nolietojumu. Āmuru gadījumā, attiecīgos gadījumos, ierīces bojāšana vai sasprāgšana var būt savienota ar nepareizu ierīces izmantošanu piem. kā svira pacelšanas laikā. Labāk strādā, izvelkot mazākus fragmentus, kas atļaus izvairīties no traucējumiem. Izvairīties no tieša kontakta ar iespraustu instrumentu darba laikā vai pēc darba, var būt karsts vai ass.

#### Riski savienoti ar darba vietu

Pasīdēšana, pakļupšana un nokrišana ir par galvenajiem traumas iemesliem. Izvairīties no slīpām virsmām, savienotām ar ierīces izmantošanu, kā arī no pakļupšanas riskiem, savienotiem ar gaisa instalāciju. Esiet uzmanīgi nezināmā apkārtnē. Var eksistēt slēpti riski, piem. elektrība vai citas ekspluatācijas līnijas. Pneimatiska ierīce nav paredzēta lietošanai sprādziennedrošās zonās un nav izolēta no kontakta ar elektroenerģiju. Pārbaudīt, vai nav nekādu elektrības vadu, gāzes cauruļu utt., kuri var ierosināt risku bojāšanas ar ierīci gadījumā.

#### Riski savienoti ar tvaikiem un putekļiem

Putekļi un tvaiki izveidoti pneimatiskās ierīces lietošanas laikā var ierosināt slikto veselības stāvokli (piem. vēzis, iedzīmti defekti, astma un/vai ādas iekaisums), nepieciešami ir: riska novērtēšana un attiecīgu kontroles līdzekļu ieviešana attiecībā tiem riskiem. Riska novērtēšana jāsaturo putekļu, izveidotu ierīces lietošanas laikā, ietekmi un iespēju uzart esošus putekļus. Gaisa izeju jānovirza tā, lai minimizēt putekļu uzāršanu putekļainā apkārtnē. Vietās, kur tiek izveidoti putekļi vai tvaiki, par prioritāti jābūt emisijas avotu kontrole. Visas integrētas funkcijas un apgādāšana putekļu vai dūmu savākšanai, ekstrakcijai vai samazināšanai jābūt pareizi izmantotas un saglabātas saskaņā ar ražotāja rekomendācijām. Lietot elpošanas orgānu aizsardzību, saskaņā ar darba devēja instrukcijām un ar darba drošības un higiēnas prasībām. Pneimatiskas ierīces apkalpošanu un konservāciju veikt pēc lietošanas instrukcijas rekomendācijām, tas atļaus minimizēt tvaiku un putekļu emisiju. Izvēlē, konservēt un mainīt iespraustu instrumentu pēc instrukcijas rekomendācijām, lai pasargāt no tvaiku un putekļu izdalīšanas līmeņa paaugstināšanas.

#### Trokšņa risks

Pakļaušanas uz augstu trokšņu, bez aizsardzības, risks var ierosināt izturīgu un neatgriežamu dzirdes pazaudēšanu un citas problēmas, piem. troksnis osās (zvanišana, dūksana, svilpošana vai dunēšana). Nepieciešama ir riska novērtēšana un attiecīgu kontroles līdzekļu ieviešana sakarībā ar tiem riskiem. Attiecīgas kontroles ar riska samazināšanas mērķi var apņemt sekojošu rīcību: slāpēšanas materiāli, kuri sargā no apstrādāta priekšmeta „zvanišana”. Lietot dzirdes orgānu aizsardzību, saskaņā ar darba devēja instrukcijām un ar darba drošības un higiēnas prasībām. Pneimatiskas ierīces apkalpošanu un konservāciju veikt pēc lietošanas instrukcijas rekomendācijām, tas atļaus izvairīties no nevajadzīga trokšņa līmeņa paaugstināšanas. Ja pneimatiska ierīce ir apgādāta ar trokšņa slāpētāju, vienmēr pārbaudīt, vai tas ir pareizi uzstādīts uz ierīces. Izvēlē, konservēt un mainīt nolietotas iebāztas ierīces pēc lietošanas instrukcijas rekomendācijām. Tas atļaus izvairīties no nevajadzīga trokšņa līmeņa paaugstināšanas.

## Vibrācijas risks

Vibrācijas risks var pastāvīgi sabojāt roku un plecu nervu un asinsapgādi. Strādājot zemās temperatūrās, silti jāapgērbjas un jāsaģlabā rokas siltas un sausas. Gadījumā, kad pirkstos un plaukstās būs justa stingsšana, kniši, sāpe vai ieradis ādas baliņš, pārtraukt pneimatiskas ierīces lietošanu, pēc tam informēt darba devēju un konsultēties ar ārstu. Pneimatiskas ierīces apkalpošanu un konservāciju veikt pēc lietošanas instrukcijas rekomendācijām, tas atļaus izvairīties no nevajadzīga vibrācijas līmeņa paaugstināšanas. Neturēt iespraustu instrumentu ar brīvu roku, tas var paaugstināt vibrācijas ekspozīciju. Turēt ierīci ar vieglu, bet drošu tvērienu, ievērojot prasītu reakcijas spēku, jo vibrācijas risks ir parasti augstāks, kad tveršanas spēks ir lielāks. Turēt papildu rokturus no centrālas pozīcijas un izvairīties no piespiešanas uz rokturu līdz apturēšanas momentam. Drupinātāju gadījumā izraidīt nelielus betona fragmentus, lai ierīce nevarētu bloķēties. Drupinātāju gadījumā, pēc dažām sekundēm pārvietot ierīci. Pārvietošanas laikā apturēt ierīci, lai vibrācijas nevarētu sasniegt augsto līmeni, kad iesprausts instruments nevar balstīties uz apstrādāta materiāla.

Saspiests gaiss var ierosināt nopietnu ievainojumu:

- vienmēr slēgt gaisa pieplūdi, iztukšot šļūteni un atslēgt ierīci no gaisa avota, kad: nav izmantota, pirms aksesuāru uzturēšanas vai remontiem;

- nekad nedrīkst novirzīt gaisu savā vai citas personas virzienā.

Šļūtenes sitiens var ierosināt nopietnu ievainojumu. Vienmēr jākontrolē, vai šļūtene un savienojumi nav bojāti vai vaļīgi. Aukstu gaisu novirzīt tālu no rokām. Katreiz, kad ir izmantoti universāli saskrūvējami savienojumi (spļūveida savienojumi), jālieto aizsardzības stienis un savienojumus, kuri sargā no bojājumiem starp šļūtenēm un starp šļūteni un ierīci. Nedrīkst pārsniegt maksimālu gaisa spiedienu, paredzētu ierīcei. Nedrīkst pārmest rīku turot to uz vada.

Papildu drošības instrukcijas pneimatiskām ierīcēm

## EKSPLUATĀCIJAS NOTEIKUMI

Kontrolēt, vai saspiesta gaisa avots var nodrošināt pareizu gaisa spiedienu un gaisa straumi. Gadījumā, kad spiediens ir pārāk liels, jālieto reduktoru ar drošības vārstu. Pneimatisko ierīci jāpiegādā caur filtru un eļļošanas sistēmu. Tas atļauj vienlaicīgi nodrošināt tīrību un gaisa eļļošanu. Filtra un eļļošanas sistēmas stāvoklis jābūt kontrolēts pirms katras lietošanas, un kad ir vajadzīgi, filtrs jābūt notīrīts un eļļas daudzums papildināts. Tas palīdz nodrošināt pareizu ierīces ekspluatāciju un pagarināt lietošanas laiku.

Lielā noslogojuma gadījumos var ierasties aizmešanas spēja, uzvirzīta uz ierīces lietotāju. Darba pozīcija jābūt tik stabila, lai izturēt to spēju.

Ierīces negaidīta kustība vai instrumenta bojājums var būt par ievainojuma iemeslu.

Papildu rokturu vai turētāju lietošanas gadījumā jākontrolē, lai ierīce būtu pareizi un tieši fiksēta.

Ķermeņa un apģērba daļas jābūt turētas attālumā no strādājošas darba ierīces. Citā gadījumā var būt ievilkti vai pakērti.

Vienmēr jākontrolē, vai visas atslēgas un ierīces, lietotas ierīces regulācija pneimatiskā āmurā ir noņemtas pirms urbšanas sākuma. Darba laikā var atbrīvoties putekļi, kuri atkarīgi no apstrādāta materiāla var būt kaitīgi operatoram.

Griešanas vai atlikšanas darba laikā var būt izmesti apstrādāta materiāla elementi.

Nedrīkst turēt papildu instrumentu ar nenodrošināto roku. Tas var būt par ievainojuma iemeslu vibrācijas dēļ.

## IERĪCES LIETOŠANA

Pirms katras ierīces lietošanas kontrolēt, vai neviens pneimatiskas sistēmas elements nav sabojāts. Gadījumā, kad ir konstatēti bojājumi, nekavējoties jāmaina bojāto elementu uz jaunu.

Pirms katras ierīces ieslēgšanas jānosusina mitrumu, kura ir kondensēta ierīces iekšā, kompresorā un vados.

### *Ierīces pieslēgšana pie pneimatisko sistēmu*

Ilustrācijā ir rādīta rekomendēta pievienošanas metode. Rādīta metode atļauj visefektīvāk lietot ierīci un pagarināt ierīces darbību.

Iedvest mazliet eļļu SAE 10 uz gaisa pievadi.

Pie gaisa pievades vītņi stipri un tieši pieskrūvēt pareizu nobeigumu, kura atļauj pievienot gaisa šļūteni. (II)

Uz ierīci montēt pareizu nobeigumu. **Darbā ar pneimatiskiem ierīcēm jālieto tikai aksesuāru, kura ir paredzēta ar sitamiem ierīcēm.**

Noregulēt pareizu griezes virzienu. Burta F nozīme apgriezīgu pulksteņrādītāja kustības virzienā, burta R - pretēji pulksteņrādītāja kustības virzienam. Tur, kur ir iespējami, noregulēt gaisa spiedienu (griezes momentu).

Pievienot ierīci pie pneimatiskas sistēmas ar šļūteni, kuras iekšējais diametrs ir 10 / 3/8". Šļūtenes izturīgums jābūt vismaz 1,38MPa. (III)

Ieslēgt ierīci uz dažādām sekundēm un kontrolēt, vai nav konstatēti nekādi nepazīstamas skaņas vai vibrācijas.

### *Apgādāšanas montāža (IV)*

Turētājā montēt izvēlēto instrumentu.

Atspēri ieskrūvēt uz vītņi, lai novietota instrumenta atloks atbalstītu uz stieplu rokturu, neatļaujot instrumentam izbāzties.



Tieši un stipri pieskrūvēt atspēri.

#### *Darbs ar āmuru*

Izvēlēti ierīci, pielāgoto darbības režīmam.

Darba laikā ierīci pielikt pie apstrādāto elementu bez stipras piespiešanas. Nedrīkst pārāk stipri piespiest uz apstrādāto elementu, tas var sabojāt ierīci un būt par ievainošanas iemeslu. Metāla apstrādāšanas laikā jābūt uzmanīgi, lai neievainoties ar asām malām, kuras var rasties pēc griešanas. Jāievēro arī elementus, kuri var atkrīst apstrādāšanas laikā. Nedrīkst atļaut, lai būtu bīstami darba vietā.

## KONSERVĀCIJA

Nedrīkst tīrīt pneimatisko ierīci ar benzīnu, šķīdinātāju vai citu degošo šķidrumu. Tvaiki var uzliesmoties un ierīce var eksplodēt, kas var būt par nopietnas ievainošanas iemeslu.

Šķīdinātāji, lietoti ierīces tīrīšanā var mīkstināt blīvējumu. Pirms darba sakuma ierīce jābūt tieši nosusināta.

Gadījumā, kad ir konstatēti kaut kādi nepareizumi ierīces darbībā, ierīci jāizslēdz no pneimatiskās sistēmas.

Visi pneimatiskās sistēmas elementi jābūt sargāti no netīruma. Netīrumi, kuri iekļūts uz pneimatisko sistēmu, var sabojāt ierīci un sistēmas elementu.

#### *Ierīces konservācija pirms katras lietošanas*

Atslēgt ierīci no pneimatiskās sistēmas.

Pirms katras lietošanas iedvest mazliet konservēšanas šķidrumu (piem. WD-40) uz gaisa pievadi.

Pieslēgt ierīci pie pneimatisko sistēmu un ieslēgt to uz apm. 30 sekundēm. Tas atļauj izsmērēt eļļu ierīces iekšā un to notīrīt.

Vēlreiz atslēgt ierīci no pneimatiskās sistēmas.

Mazliet SAE 10 eļļu iedvest ierīces iekšā, caur gaisa pievadi un caur speciāliem caurumiem. Rekomendējam lietot eļļu ar labu kvalitāti, paredzētu pneimatiskās ierīces konservācijai, ar lipīgumu SAE 10. Pieslēgt ierīci un to iedarbināt uz īso laiku.

Uzmanību! WD-40 nevar būt par attiecīgu ieeļļošanas līdzekļu.

Nosausēt eļļas pārumu, kurš var iet ārā caur izejas caurumiem. Atstāt eļļa var sabojāt ierīces blīvējumu.

#### *Cita konservēšanas darbība*

Pirms katras ierīču lietošanas jākontrolē, vai nav redzamas kaut kādi bojājumu pēdas. Saītes, rokturi un vārpstas jābūt turēti tīrumā.

Pēc 6 mēnešiem vai darba laika 100 stundām ierīci jāatdod apskatei servisa kvalificētam personālam. Gadījumā, kad ierīce ir lietota bez rekomendētas gaisa izvešanas sistēmas, apskates frekvence jābūt biežākā.

#### *Bojājumu novēršana*

Jāpārtrauc ierīces lietošanu nekavējoties pēc bojājuma konstatēšanu. Darbība ar bojāto ierīci var būt par ievainošanas iemeslu.

Visi remontu vai ierīču elementu mainīšanu jāveic tikai kvalificēts personāls autorizētā servisā.

Bojājums	Iespējamā labošana
Ierīcei ir pārāk lēni apgriezieni vai ierīce nevar iedarbināt	Iedvest mazliet WD-40 eļļu caur gaisa pievadu. Ieslēgt ierīci uz dažādām sekundēm. Lāpstiņas varētu pielipt pie rotoru. Ieslēgt ierīci uz apm. 30 sekundēm. Ar nelielu eļļas daudzumu ieeļļot ierīci. Uzmanību! Eļļas pārums var samazināt ierīces jaudu. Tādā gadījumā jātīra dzinēju.
Ierīce sāk darbību un pēc tam palēnina	Kompresors nevar nodrošināt pareizu gaisa spiedienu. Ierīce sāk darboties ar gaisu no kompresora tvētnes. Kad spiediens ir samazināts, kompresors nevar papildināt gaisu. Jāpievieno ierīci pie stiprāko kompresoru.
Pārāk zema jauda	Kontrolēt, vai vadu iekšējais diametrs ir vismaz 10 / 3/8 ". Kontrolēt spiediena uzstādīšanu, vai ir maksimāli noregulēts. Kontrolēt, vai ierīce ir pareizi notīrīta un ieeļļota. Kad nav pozitīvu rezultātu, atdot ierīci remontam.

#### *Rezerves daļas*

Lai saņemtu informāciju par pneimatiskās ierīces rezerves daļām, lūdzam kontaktēties ar ražotāju vai pārstāvju.

Pēc darba beigšanu apvalku, ventilēšanas spraugas, pārslēdzi, papildu rokturi un ekrāni jātīra, piemēram, ar saspiestu gaisu (ar spiedienu ne vairāk nekā 0,3 MPa), otu vai sauso drānu, bez ķīmiskiem līdzekļiem un tīrīšanas šķidrumiem. Instrumentus un rokturus tīrīt ar sauso tīro drānu.

Nolietotas elektriskās iekārtas ir otrreizējās izejvielas – nevar būt izmestas ar mājaiemniecības atkritumiem, jo satur substances, kas ir bīstamas cilvēku veselībai un videi! Lūdzam aktīvi palīdzēt saglabāt dabisku bagātību un sargāt vidi, pasniegšot izlietoto iekārtu izlietotas elektriskās ierīces savākšanas punktā. Lai ierobežot atkritumu daudzumu, tiem jābūt vēreiz izlietoti, pārstrādātiem vai dabūtiem atpakaļ citā formā.

## CHARAKTERISTIKA NÁŘADÍ

Pneumatické kladlo je nářadí napájené stlačeným vzduchem. Pomocí dlát, sekáčů a průbojníků upevněných do upínače lze řezat, sekát a prorážet kov. Nářadí je přizpůsobeno k použití ve vnitřních prostorech a nesmí se vystavovat působení vlhkosti a atmosférických srážek. Nářadí není určeno k nepřetržité práci. Doporučuje se pracovat nárazově během 5 minut, potom je třeba 30 minut počkat, až nářadí vychladne. Správná, spolehlivá a bezpečná práce nářadí je závislá na správném používání, proto:

**Před zahájením práce se zařízením je třeba přečíst celý návod k použití a řídit se podle něho.**

Dodavatel nenese zodpovědnost za škody a úrazy vzniklé v důsledku používání nářadí v rozporu s jeho určením a nedodržováním bezpečnostních předpisů a pokynů uvedených v tomto návodu. Používání nářadí v rozporu s určením a se smlouvou má za následek ztrátu nároku uživatele na záruku.

## PŘÍSLUŠENSTVÍ

Kladivo je vybavené spojkou umožňující jeho připojení k pneumatickému systému, náhradními dláty, průbojníky a pružinou, která umožňuje správnou a bezpečnou práci s nářadím.

## TECHNICKÉ ÚDAJE

Parametr	Rozměrová jednotka	Hodnota
Katalogové číslo		YT-0990
Hmotnost	[kg]	1,5
Průměr vzduchové přípojky (PT)	[° / mm]	6,3 / 1/4
Průměr přívodní vzduchové hadice (vnitřní)	[° / mm]	10 / 3/8
Frekvence příklepu	[min <sup>-1</sup> ]	3200
Průměr upínače nástroje	[mm]	10
Maximální pracovní tlak	[MPa]	0,70
Doporučovaný pracovní tlak	[MPa]	0,62
Požadovaný průtok vzduchu (při 6,2 bar)	[l/min]	560
Akustický tlak (ISO 15744)	[dB(A)]	96,9 ± 1,2
Akustický výkon (ISO 15744)	[dB(A)]	106,5 ± 2,0
Vibrace (ISO 28927-9)	[m/s <sup>2</sup> ]	73,66 ± 7,79
Způsob práce		příležitostní, S2 5 min

## VŠEOBECNÉ BEZPEČNOSTNÍ PODMÍNKY

**VÝSTRAHA!** Během práce s pneumatickým nářadím se doporučuje dodržovat vždy základní zásady bezpečnosti práce včetně níže uvedených, aby bylo omezeno nebezpečí ohrožení požárem, zasažení elektrickým proudem a vzniku úrazů.

**Dříve než začnete toto nářadí používat, přečtěte si celý návod k použití a říďte se podle něho.**

**POZOR!** Přečtěte si všechny dále uvedené instrukce. Jejich nedodržování může vést k zasažení elektrickým proudem, požáru nebo úrazu. Pojem „pneumatické nářadí“ použitý v návodech se vztahuje na veškeré nářadí poháněné stlačeným vzduchem o vhodném tlaku.

## DODRŽOVAT DÁLE UVEDENÉ INSTRUKCE

### Všeobecné bezpečnostní předpisy

Před zahájením instalace, práce, oprav, údržby a při výměně příslušenství, nebo při práci v blízkosti pneumatického nářadí je třeba z důvodů výskytu celé řady hrozících rizik prostudovat bezpečnostní předpisy a naučit se je. Nedodržení výše uvedených pokynů může mít za následek vznik těžkých úrazů. Instalaci, seřizování a montáž pneumatického nářadí smí provádět pouze kvalifikovaní a školení pracovníci. Jakékoli zásahy do konstrukce pneumatického nářadí jsou zakázány. Takovéto zásahy mohou snížit účinnost nářadí a jeho bezpečnost a zvýšit riziko pro obsluhu nářadí. Bezpečnostní předpisy nevyhazujte, je třeba je dát k dispozici obsluze nářadí. Nepoužívejte poškozené pneumatické nářadí. Nářadí je nutné podrobovat periodickým prohlídkám zaměřeným kromě jiného na čitelnost údajů předepsaných normou ISO 11148. Zaměstnavatel/uživatel je povinen se spojit s výrobcem za účelem výměny výrobního štítku pokaždé, když to bude nutné.

### Ohrožení související s vymrštěním částic materiálu nebo nástroje

Před výměnou upnutého nástroje nebo příslušenství je třeba odpojit nářadí od zdroje napájení. Poškození obráběného předmětu, příslušenství nebo dokonce samotného upnutého nástroje může být příčinou vymrštění částic materiálu nebo nástroje vysokou

rychlostí. Proto je nutné používat prostředky na ochranu očí, které odolávají nárazu. Stupeň ochrany se musí zvolit podle druhu prováděné práce. Pokaždé je třeba zkontrolovat, zda je obráběný předmět důkladně upevněn. Při práci s nářadím nad hlavou je předepsáno použití ochranné přilby. Soustavně je třeba mít na zřeteli riziko hrozcíh nezainteresovaným osobám. Pokaždé je třeba zkontrolovat, zda je obráběný předmět důkladně upevněn. S nářadím nepracujte, dokud se neujistíte, že je na nářadí namontován doraz upnutého nástroje. Aby nedošlo k úraze, je nutné v případě opotřebení, prasknutí nebo deformace doraz vyměnit. Před zahájením práce je třeba upnutý nástroj důkladně přiložit k obráběnému povrchu.

#### Ohrožení související s prací s nářadím

Při používání nářadí mohou být ruce obsluhy vystaveny takovému ohrožení, jakým je např. zhmoždění, naražení, odseknutí, zbroušení nebo vysoká teplota. Na ochranu rukou je třeba používat odpovídající rukavice. Obsluha a pracovníci údržby musí být fyzicky zdatní, aby si poradili s počtem, hmotností a výkonem nářadí. Nářadí držte předepsaným způsobem. Zaujměte nohama takové postavení, které zajistí udržení rovnováhy a bezpečnost. V případě výpadku energie napájející nářadí je třeba uvolnit vypínač nářadí. Používejte pouze výrobcem předepsané mazací prostředky. Během práce nebo po jejím ukončení se vyhýbejte přímému kontaktu s upnutým nástrojem. Může být horký. Při práci používejte ochranné brýle, doporučuje se používat vhodné rukavice a ochranný oděv.

#### Ohrožení související s opakovanými pohyby

Při používání pneumatického nářadí k práci spočívající v opakovaní pohybů je obsluha vystavená následkům přetížení rukou, paží, ramen, krku a jiných částí těla. Při používání pneumatického nářadí je obsluha povinná zaujmout pohodlné postavení, které spočívá ve správné poloze chodidel, a vyhýbat se nepřirozeným polohám a polohám, které nezaručují udržení rovnováhy. Obsluha je povinná během dlouhotrvající práce měnit postavení. Pomáhá to zabránit pocitu nepohodlí a únavě. Jestliže obsluha pocítí takové symptomy, jako je trvalý nebo opakující se pocit nepohodlí, bolest, pulzující bolest, brnění, mravenčení, trnutí, pálení nebo ztuhnutí, nesmí tyto příznaky ignorovat a je povinná o tom informovat zaměstnavatele a příznaky konzultovat s lékařem.

#### Ohrožení související s používáním příslušenství

Před výměnou upnutého nástroje nebo příslušenství je třeba odpojit nářadí od zdroje napájení. Příslušenství a provozní materiály používejte pouze takových rozměrů a typů, které doporučuje výrobce. Sekáče určené k použití s pneumatickými kladivky nikdy nepoužívejte jako ruční nářadí. Sekáče byly speciálně navrženy a podrobeny tepelnému zpracování s tím cílem, aby je bylo možné použít pouze s nerotujícím příklepovým nářadím. S pneumatickými kladivky a sbíječkami nikdy nepoužívejte tupé sekáče. Jsou vystaveny vysokému zatížení a z důvodu únavy materiálu by se mohly zlomit. Použití tupých sekáčů může zvýšit vibrace. Proto je nutné používat pouze nabroušené nástroje. Horké nástroje upnuté v pneumatických kladivkách nikdy nechlaďte ve vodě. Materiál nástroje by mohl zvýšit svou křehkost a nástroj by se předčasně opotřeboval. U pneumatických kladiv může být poškozeno nebo zlomeno nářadí následkem nevhodného používání nástroje jako páky, např. na páčení. Lepší pracovní výsledky dosáhneme, když budeme menší úlomky průběžně odstraňovat, což zabrání sevření nástroje. Během práce nebo po jejím ukončení se vyhýbejte přímému kontaktu s upnutým nástrojem. Kromě toho, že je ostrý, může být i horký.

#### Ohrožení související s pracovištěm

Uklouznutí, zakopnutí a pády jsou hlavními příčinami úrazů. Dávejte pozor na kluzké plochy způsobené používáním nářadí a na nebezpečí zakopnutí o rozvody stlačeného vzduchu. V neznámém prostředí se chovejte obezřetně. Mohou zde existovat skryté zdroje ohrožení, jako rozvody elektřiny nebo jiná užitková vedení. Pneumatické nářadí není určeno k používání v prostorách s nebezpečím výbuchu. Je třeba si uvědomit, že v případě dotyku se živými částmi elektrických zařízení není nářadí vybaveno potřebnou izolací. Zkontrolujte, zda se na místě používání nevyskytují žádná elektrická vedení, plynová potrubí a pod., která by v případě poškození používaným nářadím mohla představovat zdroj ohrožení.

#### Ohrožení související s výskytem par a prachu

Prach a páry vznikající při používání pneumatického nářadí mohou způsobit zhoršení zdravotního stavu (např. výskyt rakoviny, vrozených vad, astmatu a/nebo zánětu kůže). Proto je nutné toto riziko vyhodnotit a zavést odpovídající preventivní opatření zaměřená na tento druh ohrožení. Vyhodnocování rizika musí zahrnovat vliv prachu vznikajícího při používání nářadí, jakož i možnosti zvření přítomného prachu. Přívod vzduchu musí být nasměrován tak, aby docházelo k minimálnímu víření prachu v prašném prostředí. Tam, kde vzniká prach nebo páry, musí mít eliminace zdrojů jejich emise priorit. Veškerá integrovaná zařízení a vybavení k zachycování, odlučování nebo omezování výskytu prachu nebo kouře musí být správně provozována a udržována podle pokynů výrobce. Ukládá se povinnost používat prostředky na ochranu dýchacích cest podle pokynů zaměstnavatele a podle předpisů bezpečnosti a ochrany zdraví při práci. Obsluha a údržbu pneumatického nářadí je třeba provádět podle pokynů návodu na obsluhu. Tím se zabrání nežádoucí emisi par a prachu. Aby se zabránilo nárůstu koncentrace par a prachu, je třeba upínané nástroje vybírat, udržovat a provádět jejich výměnu podle pokynů návodu na obsluhu.

#### Ohrožení sluchu

Vystavení silnému hluku bez odpovídající ochrany může způsobit trvalou a nevratnou ztrátu sluchu a jiné problémy, jako je šumění, zvonění, buzení, pískání nebo hučení v uších. Toto riziko je třeba vyhodnotit a zavést odpovídající preventivní opatření zaměřená na tento druh ohrožení. Taková opatření vedoucí ke snížení rizika mohou zahrnovat použití tlumících materiálů, zabraňujících chvění obráběného předmětu. Ukládá se povinnost používat prostředky na ochranu sluchu podle pokynů zaměstnavatele.

vatele a podle předpisů bezpečnosti a ochrany zdraví při práci. Obsluhu a údržbu pneumatického nářadí je třeba provádět podle pokynů návodu na obsluhu. Tím se zabrání nežádoucímu vzrůstu hladiny hluku. Je-li nářadí vybaveno tlumičem, je vždy nutné dbát na to, aby byl během používání nářadí správně namontovaný. Nástroje upnuté v nářadí je třeba vybírat, udržovat a v případě opotřebení provádět jejich výměnu podle pokynů návodu na obsluhu. Tím se zabrání nežádoucímu nárůstu hluku.

#### Ohrožení vibracemi a otřesy

Vibrace a otřesy mohou způsobit trvalé poškození nervů a cévní změny v rukách a ramenou.

Při práci za nízkých teplot je nutné se teple obléci a dbát na to, aby byly ruce v suchu a teple. Pokud se dostaví trnutí, mravenčení, bolest nebo zbledení kůže na prstech a rukách, přestaňte pneumatické nářadí používat. Potom informujte o této skutečnosti zaměstnavatele a příznaky konzultujte s lékařem. Obsluhu a údržbu pneumatického nářadí je třeba provádět podle pokynů návodu na obsluhu. Tím se zabrání nežádoucímu vzrůstu hladiny vibrací. Nedržte upnutý nástroj volnou rukou. Zvyšuje se tak expozice vibracemi. Nářadí držte lehce, ale pevně, a zohledněte vyvíjenou reakční sílu, poněvadž ohrožení vibracemi je obvykle tím větší, čím větší silou se nářadí drží. Pomocně rukojeti udržujte ve středové poloze a do okamžiku zastavení nevyvíjejte na rukojeť tlak. Při použití sbíječek odstraňujte menší úlomky betonu, aby nedošlo k sevření nástroje. Při práci se sbíječkou měňte polohu nástroje každých několik sekund. Při přemísťování je nutno nářadí zastavovat, poněvadž vibrace dosahují nejvyšší hladinu tehdy, když se upnutý nástroj neopírá o obráběný materiál.

Stlačený vzduch může způsobit těžké úrazy:

- když se nářadí nepoužívá, před výměnou příslušenství nebo při provádění oprav vždy uzavřete přívod vzduchu, zrušte tlak vzduchu v přívodní hadici a odpojte nářadí od rozvodu stlačeného vzduchu;

- proudem vzduchu nikdy nemiřte na sebe nebo na kohokoli jiného.

Zasažení hadicí může způsobit těžký úraz. Pravidelně provádějte kontroly hadic a spojek, hlavně zda nejsou poškozené nebo uvolněné. Proudem studeného vzduchu nemiřte na ruce. V případech, kdy jsou použity univerzální šroubovací spoje (bajonetové spojky), je třeba k zajištění ochrany spojuj mezi hadicemi a mezi hadicí a nářadím proti poškození použít hadicové trny a ochranné objímky. Překračovat maximální tlak vzduchu stanovený pro dané nářadí je zakázáno. Nářadí nikdy nepřeházejte držením za hadici.

Doplňující bezpečnostní předpisy týkající se pneumatického nářadí

## PODMÍNKY POUŽÍVÁNÍ

Je třeba se přesvědčit, zda zdroj stlačeného vzduchu umožňuje vyvinout správný pracovní tlak a zabezpečuje požadovaný průtok vzduchu. V případě příliš vysokého tlaku napájecího vzduchu je třeba použít redukční ventil včetně pojistného ventilu.

Pneumatické nářadí je třeba napájet přes systém filtru a olejovače. Zabezpečí se tím současně čistota i naolejování vzduchu olejem. Stav filtru a olejovače je třeba kontrolovat před každým použitím a případně filtr vyčistit a do olejovače doplnit olej. Zabezpečí se tak správný chod nářadí a prodlouží se jeho životnost.

V případě velkého zatížení se může projevit reakční síla nasměrovaná na obsluhu nářadí.

Při práci je třeba zaujmout takové postavení, aby bylo možno proti této síle působit opačným směrem.

Neočekávaný pohyb nářadí nebo prasknutí vloženého nástroje může být příčinou vzniku úrazu.

V případě použití dodatečných držáků nebo podpěrných stojanů je třeba se přesvědčit, zda je nářadí správně a důkladně namontováno.

Části těla a oděvy je třeba udržovat v dostatečné vzdálenosti od pracujícího nástroje. Existuje riziko vtažení nebo zachycení.

Vždy je třeba se přesvědčit, zda všechny klíče a nástroje použité k nastavování nebo upevňování jiných nástrojů do pneumatického kládiva byly před zahájením práce odstraněny.

Během práce může vznikat prach, který v závislosti na obráběném materiálu může být pro obsluhující osobu škodlivý.

Během prosekávání nebo bouracích prací může docházet k odlétávání obráběného materiálu.

Vložený nástroj není dovoleno držet holou rukou. Mohlo by to být příčinou úrazu způsobeného vibracemi.

## POUŽÍVÁNÍ NÁŘADÍ

Před každým použitím nářadí je třeba se přesvědčit, zda některý prvek pneumatického systému není poškozený. V případě, že budou poškození zpozorována, je třeba neprodleně tyto prvky vyměnit za nové a nepoškozené.

Před každým použitím pneumatického systému je třeba vysušit vlhkost zkondenzovanou uvnitř nářadí, kompresoru a rozvodného systému.

#### Připojování nářadí k pneumatickému systému

Výkres znázorňuje doporučený způsob připojování nářadí k pneumatickému systému. Uvedený způsob zabezpečí co nejefektivnější využití nářadí a prodlouží jeho životnost.

Nakapat několik kapek oleje o viskozitě SAE 10 do přívodu vzduchu.

Do závitů přívodu vzduchu důkladně zašroubovat příslušnou koncovku umožňující připojení přívodní vzduchové hadice. (II)

Na unášec nářadí připevnit příslušný nástavec.

## **K práci s pneumatickým nářadím používat pouze příslušenství přizpůsobené k práci s rázovým nářadím.**

Nastavit příslušný směr otáčení. Písmeno F označuje otáčky shodné se směrem otáčení hodinových ručiček, písmeno R - otáčky opačné ke směru otáčení hodinových ručiček.

Tam kde je to možné, nastavit tlak (kroutilcí moment).

Připojit zařízení k pneumatickému systému pomocí hadice s vnitřním průměrem 10 / 3/8 ". Přesvědčit se, zda je hadice dimenzována na tlak minimálně 1,38 MPa. (III)

Uvést zařízení na několik sekund do chodu a přesvědčit se, zda z něho nevycházejí žádné podezřelé zvuky nebo vibrace.

### *Montáž příslušenství (IV)*

Do upínače namontovat zvolený nástroj.

Na závit našroubovat pružinu tak, aby se obruba vloženého nástroje opírala o drátěný držák, čímž se zabrání vysunutí nástroje z upínače.

Pružinu důkladně dotáhnout.

### *Práce s kladivem*

Zvolit vhodný nástroj k danému druhu práce.

Během práce vyvíjet na nářadí pouze takový přítlak, jaký je k dané práci potřebný. Nevyvíjet na obráběný předmět příliš velký přítlak, mohlo by dojít k prasknutí vloženého nástroje a k vážným úrazům.

Během obrábění plechu je třeba dávat pozor na ostré hrany, které mohou během sekání vzniknout. Rovněž je třeba dávat pozor na kusy, které se mohou během obrábění uvolnit. Nesmí se dopustit, aby způsobily ohrožení na pracovišti.

## **ÚDRŽBA**

K čištění nářadí nikdy nepoužívat benzin, rozpouštědlo nebo jinou hořlavou kapalinu. Výpary by se mohly vznítit a způsobit výbuch nářadí a vážné úrazy.

Rozpouštědla použitá k čištění rukojeti nářadí a skříně mohou způsobit změkčení těsnění.

Před zahájením práce nářadí důkladně vysušit.

V případě zjištění jakýchkoli nepravidlostí v chodu nářadí je třeba nářadí okamžitě odpojit od pneumatického systému.

Veškeré prvky pneumatického systému musí být zabezpečené proti znečištění. Nečistoty, které se dostanou do pneumatického systému, mohou zničit nářadí a jiné prvky pneumatického systému.

### *Údržba nářadí před každým použitím*

Odpojit nářadí od pneumatického systému.

Před každým použitím nadávkovat nevelké množství konzervačního prostředku (např. WD-40) přes vstup vzduchu.

Připojit nářadí k pneumatickému systému a uvést nářadí do chodu na cca 30 sekund. Umožní se tím rozvést konzervační prostředek dovnitř nářadí a vyčistit ho.

Opět odpojit nářadí od pneumatického systému.

Přes vstupní otvor vzduchu a otvory určené k tomuto účelu nadávkovat nevelké množství oleje SAE 10 dovnitř nářadí. Doporučuje se použít olej SAE 10, který je určený ke konzervaci pneumatického nářadí.

Nářadí připojit a uvést do chodu na krátký čas.

Pozor! WD-40 nelze použít jako mazací olej.

Vylít přebytek oleje, který se dostal přes výstupní otvory. Olej ponechaný na nářadí by mohl poškodit těsnění.

### *Jiné údržbářské činnosti*

Před každým použitím nářadí je třeba zkontrolovat, zda na něm nejsou zřetelné nějaké stopy poškození. Unášeče, nástrojové upínače a vřetena je třeba udržovat v čistotě.

Každých 6 měsíců nebo po 100 hodinách práce je třeba nářadí odevzdat k prohlídce kvalifikovanému personálu opravářské dílny. Jestliže bylo nářadí používáno bez použití doporučeného systému přívodu vzduchu, je třeba intervaly prohlídek nářadí zkrátit.

### *Odstraňování poruch*

Okamžitě po objevení jakékoli závady je třeba používání nářadí přerušit. Práce s poškozeným nářadím může způsobit úraz. Veškeré opravy nebo výměny prvků nářadí musí být provedeny kvalifikovaným personálem v oprávněném opravářském závodě.

Porucha	Možné řešení
Nářadí má příliš pomalé otáčky nebo se neuvede do chodu	Nadávkovat nevelké množství WD-40 přes vstupní otvor vzduchu. Uvést nářadí do chodu na několik sekund. Lopatky se mohly přilepit k rotoru. Uvést nářadí do chodu na cca 30 sekund. Namazat nářadí nevelkým množstvím oleje. Pozor! Přebytek oleje může způsobit pokles výkonu nářadí. V takovém případě je třeba vyčistit pohon.
Nářadí se uvede do chodu, ale potom zpomalí	Kompresor nezabezpečuje požadovaný průtok vzduchu. Nářadí se uvádí do chodu vzduchem nahromaděným ve vzdušnici kompresoru. Uměrně s vyprazdňováním vzdušnici kompresor nestačí nedostatek vzduchu doplňovat. Zařízení je třeba připojit ke kompresoru s vyšším výkonem.

Porucha	Možné řešení
Nedostatečný výkon	Prověřit, zda používané hadice mají vnitřní průměr minimálně 10 / 3/8 ". Překontrolovat nastavení tlaku, zda je nastaven na maximální hodnotu. Přesvědčit se, zda je nářadí příslušným způsobem vyčištěné a namazané. Pokud se výsledek nedostaví, odevzdat nářadí do opravy.

### *Náhradní díly*

K získání informací o náhradních dílech pro pneumatické nářadí je třeba kontaktovat výrobce nebo jeho obchodního zástupce.

Po ukončení práce, stojan, ventilační mezery, přepínače, dodatečnou rukojeť a ochrany je třeba očistit, například proudem vzduchu (o tlaku maximum 0,3 MPa), štětcem nebo suchým hadříkem bez použití chemických prostředků a čisticích kapalin. Nářadí a rukojeť očistit suchým čistým hadříkem.

Opotřebované nářadí je zdrojem druhotných surovin – je zakázáno vyhazovat ho do nádob na komunální odpad, jelikož obsahuje látky nebezpečné lidskému zdraví a životnímu prostředí! Prosíme o aktivní pomoc při hospodaření s přírodními zdroji a při ochraně životního prostředí tím, že odevzdáte opotřebované zařízení do sběrného střediska použitých zařízení. Aby se množství vyhazovaného odpadu omezilo, je nevyhnutné ho opětovně využívat, recyklovat nebo zhodnocovat jinou formou.

## CHARAKTERISTIKA NÁRADIA

Pneumatické kladivo je náradie poháňané prúdom stlačeného vzduchu. Pomocou dlát, sekáčov a priebojníkov upevnených do upínadla je možné rezať, sekať a prerážať kov. Náradie je prispôsobené na použitie vo vnútorných priestoroch a nesmie sa vystavovať pôsobeniu vlhkosti a atmosférických zrážok. Náradie nie je určené pre nepretržitú prácu. Odporúčaným pracovným postupom je práca nárazová počas 5 minút, potom je potrebné počkať 30 minút, kým náradie nevychladne. Správna, spoľahlivá a bezpečná práca náradia je závislá od správneho používania, preto:

**Pred zahájením práce so zariadením je potrebné prečítať celú inštrukciu a riadiť sa podľa nej.**

Dodávateľ nenesie zodpovednosť za akékoľvek škody a úrazy vzniknuté v dôsledku používania náradia v rozpore s jeho určením a nedodržovaním bezpečnostných predpisov a odporúčaní uvedených v týchto inštrukciách. Používanie náradia v rozpore s určením má za následok takisto stratu práva užívateľa na záruku ako aj z titulu nezahodou s dohodou.

## PRÍSLUŠENSTVO

Kladivo je vybavené spojkou umožňujúcou pripojenie k rozvodu stlačeného vzduchu, náhradnými dlátami, priebojníkmi a pružinou umožňujúcou správnu a bezpečnú prácu náradia.

## TECHNICKÉ ÚDAJE

Parameter	Rozmerová jednotka	Hodnota
Katalogové číslo		YT-0990
Hmotnosť	[kg]	1,5
Priemer vzduchovej prípojky (PT)	["/ mm]	6,3 / 1/4
Priemer prívodnej vzduchovej hadice (vnútorný)	["/ mm]	10 / 3/8
Frekvencia príklepu	[min <sup>-1</sup> ]	3200
Priemer uplnača nástroja	[mm]	10
Maximálny pracovný tlak	[MPa]	0,70
Odporúčaný pracovný tlak	[MPa]	0,62
Požadovaný prietok vzduchu (pri 6,2 bar)	[l/min]	560
Akustický tlak (ISO 15744)	[dB(A)]	96,9 ± 1,2
Akustický výkon (ISO 15744)	[dB(A)]	106,5 ± 2,0
Vibrácie (ISO 28927-9)	[m/s <sup>2</sup> ]	73,66 ± 7,79
Spôsob prevádzkovania		príležitostný, S2 5 min

## VŠEOBECNÉ BEZPEČNOSTNÉ PODMIENKY

**VAROVANIE!** Počas práce s pneumatickým náradím sa odporúča vždy dodržiavať základné zásady bezpečnosti práce, včítane uvedených ďalej, aby bolo obmedzené nebezpečenstvo vzniku požiaru, úrazu elektrickým prúdom a zabránené úrazom.

**Skôr než sa začne toto náradie využívať, je potrebné prečítať celý návod a riadiť sa podľa neho.**

**POZOR!** Prečítať všetky nižšie uvedené inštrukcie. Ich nedodržovanie môže byť príčinou úrazu elektrickým prúdom, požiaru alebo poškodenia zdravia. Výraz „pneumatické náradie“ použitý v inštrukciách sa vzťahuje na všetky náradia poháňané stlačeným vzduchom o vhodnom tlaku.

## DODRŽIAVAŤ NIŽŠIE UVEDENÉ INŠTRUKCIE

### Všeobecné bezpečnostné predpisy

Pred zahájením inštalácie, práce, opráv, údržby a pri zmene príslušenstva, alebo pri práci v blízkosti pneumatického náradia je potrebné z dôvodov výskytu celého radu hroziacich rizík preštudovať bezpečnostné predpisy a naučiť sa ich. Nedodržanie vyššie uvedených pokynov môže mať za následok vznik ťažkých úrazov. Inštaláciu, zoraďovanie a montáž pneumatického náradia môžu vykonávať iba kvalifikovaní a školení pracovníci. Akékoľvek zásahy do konštrukcie pneumatického náradia sú zakázané. Takéto zásahy môžu znížiť účinnosť náradia a jeho bezpečnosť a zvýšiť riziko pre obsluhu náradia. Bezpečnostné predpisy nevyhadzujte, je nutné ich mať k dispozícii obsluhu náradia. Nepoužívajte poškodené pneumatické náradie. Náradie je nutné podrobovať periódicickým prehliadkam zameraným okrem iného na čitateľnosť údajov predpísaných normou ISO 11148. Zamestnávateľ/používateľ je povinný kontaktovať výrobcu za účelom výmeny výrobného štítku zakaždým, keď to bude nutné.

### Ohrozenie súvisiace s úletom častíc materiálu alebo nástroja

Pred výmenou upnutého nástroja alebo príslušenstva je potrebné odpojiť náradie od zdroja napájania. Poškodenie obrábaného

predmetu, príslušenstva alebo dokonca samotného upnutého nástroja môže byť príčinou vymrštenia častíc materiálu alebo nástroja vysokou rýchlosťou. Preto je nutné používať prostriedky na ochranu očí, ktoré odolávajú nárazu. Stupeň ochrany sa musí zvoliť podľa druhu vykonávanej práce. Zakaždým je potrebné skontrolovať, či je obrábaný predmet dôkladne upevnený. Pri práci s náradím nad hlavou je predpísané použitie ochrannej prilby. Je taktiež nutné zohľadniť riziko hroziace nezúčastneným osobám. Zakaždým je potrebné skontrolovať, či je obrábaný predmet dôkladne upevnený. S náradím nepracujte, dokiaľ sa neustíte, že je na náradí nainštalovaný doraz upnutého nástroja. Aby nedošlo k úrazu, je nutné v prípade opotrebovania, prasknutia alebo deformácie doraz vymeniť. Pred zahájením práce je nutné upnutý nástroj dôkladne priložiť k obrábanému povrchu.

#### Ohrozenie súvisiace s prácou s náradím

Pri používaní náradia môžu byť ruky obsluhu vystavené takému ohrozeniu, akým je napr. pomliaždenie, udretie, odseknutie, zbrúsenie a vysoká teplota. Na ochranu rúk je potrebné použiť zodpovedajúce rukavice. Obsluha a pracovníci údržby musia byť fyzicky zdatní, aby si poradili s počtom, hmotnosťou a výkonom náradia. Náradie držte predpísaným spôsobom. Zaujmite nohami také postavenie, ktoré zaistí udržanie rovnováhy a bezpečnosť. V prípade výpadku energie napájajúcej náradie je potrebné uvoľniť vypínač náradia. Používajte iba výrobcom predpísané mazacie prostriedky. Počas práce alebo po jej ukončení sa vyhýbajte priamemu kontaktu s upnutým nástrojom. Môže byť horúci. Pri práci používajte ochranné okuliare, odporúča sa používať vhodné rukavice a ochranný odev.

#### Ohrozenie súvisiace s opakovanými pohybmi

Pri používaní pneumatického náradia na prácu spočívajúcu v opakovaní pohybov je obsluha vystavená následkom preťaženia rúk, paží, ramien, krku a iných častí tela. Pri používaní pneumatického náradia je obsluha povinná zaujať pohodlné postavenie, ktoré spočíva v správnej polohe chodidiel, a vyhýbať sa neprirodzeným polohám a polohám, ktoré nezaručujú udržanie rovnováhy. Obsluha je povinná počas dlhotrvajúcej práce meniť postavenie. Pomáha to zabrániť pocitu nepohodlia a únave. Ak obsluha pocíti také symptómy, ako je trvalý alebo opakujúci sa pocit nepohodlia, bolesť, pulzujúca bolesť, brnenie, mravčenie, trpnutie, pálenie alebo stuhnutie, nesmie tieto príznaky ignorovať a je povinná o tom informovať zamestnávateľa a príznaky konzultovať s lekárom.

#### Ohrozenie súvisiace s používaním príslušenstva

Pred výmenou upnutého nástroja alebo príslušenstva je potrebné odpojiť náradie od zdroja napájania. Príslušenstvo a prevádzkové materiály používajte iba takých rozmerov a typov, ktoré odporúča výrobca. Sekáče určené na použitie s pneumatickými kladivami nikdy nepoužívajte ako ručné náradie. Sekáče boli špeciálne navrhnuté a podrobené tepelnému spracovaniu s tým cieľom, aby ich bolo možné použiť iba s nerotujúcim príklepovým náradím. S pneumatickými kladivami a zbijačkami nikdy nepoužívajte tupé sekáče. Sú vystavené vysokému zaťaženiu a z dôvodu únavy materiálu by sa mohli zlomiť. Použitie tupých nástrojov môže zvýšiť vibrácie. Preto je nutné používať iba nabrúsené nástroje. Horúce nástroje upnuté v pneumatických kladivách nikdy nechladte vo vode. Materiál nástroja by mohol zvýšiť svoju krehkosť a nástroj by sa predčasne opotreboval. U pneumatických kladív môže byť poškodenie alebo zlomenie nástroja dôsledkom nevhodného používania nástroja ako páky, napr. na páčenie. Lepšie pracovné výsledky dosiahneme, ak budeme menšie úlomky priebežne odstraňovať, čo zabráni zovretiu nástroja. Počas práce alebo po jej ukončení sa vyhýbajte priamemu kontaktu s upnutým nástrojom. Okrem toho, že je ostrý, môže byť aj horúci.

#### Ohrozenie súvisiace s pracoviskom

Pošmyknutie, potknutie a pády sú hlavnými príčinami úrazov. Dávajte pozor na klzké plochy spôsobené používaním náradia a na nebezpečenstvo potknutia sa o rozvody stlačeného vzduchu. V neznámom prostredí sa správajte opatrne. Môžu tu existovať skryté zdroje ohrozenia ako rozvody elektriny alebo iné úžitkové vedenia. Pneumatické náradie nie je určené na používanie v priestoroch s nebezpečenstvom výbuchu. Je potrebné si uvedomiť, že v prípade dotyku s živými časťami elektrických zariadení náradie nie je vybavené potrebnou izoláciou. Skontrolujte, či sa na mieste používania nevyskytujú žiadne elektrické vedenia, plynové potrubia a pod., ktoré by v prípade poškodenia používaným náradím mohli predstavovať zdroj ohrozenia.

#### Ohrozenie súvisiace s výskytom pár a prachu

Prach a pary vznikajúce pri používaní pneumatického náradia môžu spôsobiť zhoršenie zdravotného stavu (napr. výskyt rakoviny, vrodenej chýb, astmy a/alebo zápalu pokožky). Preto je nutné toto riziko vyhodnotiť a zaviesť zodpovedajúce preventívne opatrenia zamerané na tento druh ohrozenia. Vyhodnocovanie rizika musí zahŕňať vplyv prachu vznikajúceho pri používaní náradia ako aj možnosti zvrátenia prítomného prachu. Prívod vzduchu musí byť nasmerovaný tak, aby dochádzalo k minimálnemu víreniu prachu v prašnom prostredí. Tam, kde vzniká prach a pary, musí mať eliminácia zdrojov ich emisie prioritu. Všetky integrované zariadenia a vybavenie na zachytávanie, odlučovanie alebo obmedzenie výskytu prachu alebo dymu musia byť správne prevádzkované a udržiavané podľa pokynov výrobcu. Ukladá sa povinnosť používať prostriedky na ochranu dýchacích ciest podľa pokynov zamestnávateľa a podľa predpisov bezpečnosti a ochrany zdravia pri práci. Obsluha a údržbu pneumatického náradia je potrebné vykonávať podľa pokynov návodu na obsluhu. Tým sa predídne nežiaducej emisii pár a prachu. Aby sa zabránilo nárastu koncentrácie pár a prachu, je potrebné nástroje na upínanie do náradia vyberať, udržiavať a vykonávať ich výmenu podľa pokynov návodu na obsluhu.

#### Ohrozenie hlukom

Vystavenie silnému hluku bez zodpovedajúcej ochrany môže spôsobiť trvalú a nevratnú stratu sluchu a iné problémy, ako je



šumenie, zvonenie, bzúčanie, pískanie alebo hučanie v ušiach. Toto riziko je potrebné vyhodnotiť a realizovať zodpovedajúce preventívne opatrenia zamerané na tento druh ohrozenia. Takéto opatrenia vedúce ku zníženiu rizika môžu zahŕňať použitie tlmiačich materiálov zabraňujúcich chveniu obrábaného predmetu. Ukladá sa povinnosť používať prostriedky na ochranu sluchu podľa pokynov zamestnávateľa a podľa predpisov bezpečnosti a ochrany zdravia pri práci. Obsluhu a údržbu pneumatického náradia je potrebné vykonávať podľa pokynov návodu na obsluhu. Tým sa predídne nežiaducemu nárastu hladiny hluku. Ak je náradie vybavené tlmičom, je vždy nutné dbať na to, aby bol počas používania náradia správne namontovaný. Nástroje na upínanie do náradia je potrebné vyberať, udržiavať a v prípade opotrebovania vymeniť podľa pokynov návodu na obsluhu. Tým sa zabráni nežiaducemu nárastu hluku.

#### Ohrozenie vibráciami a otrasmi

Vibrácie a otrasy môžu spôsobiť trvalé poškodenie nervov a cieвне zmeny v rukách a ramenách.

Pri práci za nízkych teplôt je nutné sa teplo obliecť a dbať na to, aby boli ruky v suchu a teple. Ak sa dostaví trpnutie, mravčenie, bolesť alebo zbelenie pokožky na prstoch a rukách, prestaňte pneumatické náradie používať. Potom informujte o tejto skutočnosti zamestnávateľa a príznaky konzultujte s lekárom. Obsluhu a údržbu pneumatického náradia je potrebné vykonávať podľa pokynov návodu na obsluhu. Tým sa predídne nežiaducemu nárastu vibrácií. Nedržte upnutý nástroj voľnou rukou. Zvyšuje sa tak expozícia vibráciami. Náradie držte ľahko ale pevne a zohľadnite vyvíjanú reakčnú silu, nakoľko ohrozenie vibráciami je obvykle tým väčšie, čím väčšou silou sa náradie drží. Pomocné rukoväte udržiňte v stredovej polohe a do okamihu zastavenia nevyvíjajte na rukoväť tlak. Pri použití zbijačiek odstraňujte menšie úlomky betónu, aby nedošlo k zovretiu náradia. Pri práci so zbijačkou meňte polohu nástroja každých niekoľko sekúnd. Pri premiestňovaní je nutné náradie zastavovať, nakoľko vibrácie dosahujú najvyššiu hladinu vtedy, keď sa upnutý nástroj neopiera o obrábaný materiál.

Doplňujúce bezpečnostné predpisy týkajúce sa pneumatického náradia

Stlačený vzduch môže spôsobiť ťažké úrazy:

- keď sa náradie nepoužíva, pred výmenou príslušenstva alebo pri vykonávaní opráv vždy uzavrite prívod vzduchu, zrušte tlak vzduchu v prívodnej hadici a odpojte náradie od rozvodu stlačeného vzduchu;
- prúdom vzduchu nikdy nemierte na seba alebo na kohokoľvek iného.

Zasiahnutie hadicou môže spôsobiť ťažký úraz. Pravidelne vykonávajte kontroly hadíc a spojok, hlavne či nie sú poškodené alebo uvoľnené. Prúdom studeného vzduchu nemierte na ruky. V prípadoch, keď sú použité univerzálne skrutkované spoje (bajonetové spojky), je potrebné pre zabezpečenie ochrany spojov medzi hadicami a medzi hadicou a náradím proti poškodeniu použiť hadicové tŕne a ochranné objímky. Prekračovať maximálny tlak vzduchu stanovený pre dané náradie je zakázané. Náradie nikdy neprenášajte držaním za hadicu.

## PODMIENKY PREVÁDZKOVANIA

Presvedč sa, či zdroj stlačeného vzduchu dovoľuje vytvoriť príslušný pracovný tlak a zabezpečí požadovaný prietok vzduchu.

V prípade príliš vysokého tlaku napájajúceho vzduchu je potrebné použiť redukčný ventil včítane poistného ventilu. Pneumatické náradie je potrebné napájať ces systém filtra a olejovača. Zabezpečí sa tak súčasne čistota ako aj navlhčenie vzduchu olejom. Stav filtra a olejovača je potrebné kontrolovať pred každým použitím a filter prípadne vyčistiť alebo doplniť olej do olejovača. Zabezpečí sa tak správne prevádzkovanie náradia a predĺži sa jeho životnosť. V prípade vysokého zaťaženia môžu vzniknúť reakčné sily v smere obsluhy náradia. Pri práci je potrebné zaujať také postavenie, aby bolo možné týmto silám odolávať.

Neočakávaný pohyb náradia alebo prasknutie vstavaného nástroja môže byť príčinou úrazu. V prípade používania dodatočných držiakov alebo podperných stojanov je potrebné prekontrolovať, či bolo náradie správne a dôkladne upevnené.

Časť tela a odev je potrebné držať v dostatočnej vzdialenosti od pracujúceho nástroja. Jestvuje nebezpečenstvo vtiahnutia alebo zachytenia.

Vždy je potrebné sa presvedčiť, či všetky kľúče a nástroje použité na nastavenie alebo upevnenie iných nástrojov do pneumatického kladiva boli pred zahájením práce z náradia odstránené.

Počas práce môže vzniknúť prach, ktorý v závislosti od druhu obrábaného materiálu môže byť pre obsluhu škodlivý.

Počas sekania alebo búracích prác môže dochádzať k vyhadzovaniu obrábaného materiálu.

Nie je dovolené držať zabudovaný nástroj holou rukou.

Vibrácie by mohli byť príčinou úrazu.

## POUŽÍVANIE NÁRADIA

Pred každým použitím náradia je potrebné sa presvedčiť, či niektorý z prvkov pneumatického systému nie je poškodený. V prípade zistenia poškodení je potrebné vadné prvky okamžite vymeniť za nové a nepoškodené.

Pred každým použitím pneumatického systému je potrebné vysušiť vlhkosť skondenzovanú vnútri náradia, kompresora a rozvodu.

#### Pripojenie náradia k pneumatickému systému

Výkres znázorňuje odporúčaný spôsob pripojenia náradia k pneumatickému systému. Uvedený spôsob zabezpečí čo najefektívnejšie využitie náradia a predĺži aj jeho životnosť.

Nakvapkať niekoľko kvapiek oleja s viskozitou SAE 10 do prívodu vzduchu.

Do závitú otvoru prívodu vzduchu dôkladne zaskrutkovať príslušnú koncovku umožňujúcu pripojenie prívodnej hadice vzduchu. (II)

Na unášač náradia namontovať príslušný nástavec.

**Ku práci s pneumatickým náradím používať len také príslušenstvo, ktoré je prispôbené ku práci s rázovými nástrojmi.**

Nastaviť príslušný smer otáčania. Písmeno F označuje otáčky súhlasné so smerom otáčania hodinových ručičiek, písmeno R - otáčky proti smeru otáčania hodinových ručičiek.

Tam kde je to možné, nastaviť tlak (krútiaci moment).

Pripojiť náradie ku pneumatickému systému pomocou hadice s vnútorným priemerom 10 / 3/8 ". Prekontrolovať, či je hadica dimenzovaná na tlak minimálne 1,38MPa. (III)

Uviesť náradie na niekoľko sekúnd do chodu a presvedčiť sa, či z neho nevychádzajú nejaké podozrivé zvuky alebo vibrácie.

#### *Montáž príslušenstva (IV)*

Do upínadla namontovať zvolený nástroj.

Na závit naskrutkovať pružinu tak, aby sa obruba vstavaného nástroja oprela o držiak z drôtu, čím sa zabráni vysunutiu nástroja z upínadla.

Pružinu dôkladne dotiahnuť.

#### *Práca s kladivom*

Zvoliť nástroj vhodný pre daný typ práce.

Počas práce vyvíjať na náradie iba taký prítlak, aký je pre danú prácu potrebný. Na obrábaný predmet nevyvíjať príliš veľký prítlak, mohlo by dôjsť ku prasknutiu vstavaného nástroja a vzniku vážneho úrazu. Počas obrábania plechu je potrebné dávať pozor na ostré hrany, ktoré môžu počas sekania vzniknúť.

Je potrebné dávať pozor na úlomky, ktoré sa počas obrábania môžu odtrhnúť. Nie je prípustné, aby predstavovali ohrozenie pracovníka.

## ÚDRŽBA

Na čistenie náradie nikdy nepoužívať benzín, rozpúšťadlo alebo iné horľavé kvapaliny. Výpary by sa mohli vznietiť a spôsobiť výbuch náradia a vážne zranenia. Rozpúšťadlo použité na čistenie rukoväti náradia a skrine môže spôsobiť rozmäkčenie tesnení. Pred zahájením práce náradie dôkladne vysušiť.

V prípade, že bude zistená akákoľvek nepravidelnosť v činnosti náradia, je potrebné náradie okamžite odpojiť od pneumatického systému.

Všetky prvky pneumatického systému musia byť zabezpečené proti znečisteniu. Nečistoty, ktoré sa dostanú do pneumatického systému, môžu zničiť náradie a iné prvky pneumatického systému.

#### *Údržba náradia pred každým použitím*

Odpojiť náradie od pneumatického systému.

Pred každým použitím nadávkať malé množstvo konzervačného prostriedku (napr. WD-40) cez vstupný otvor vzduchu.

Pripojiť náradie ku pneumatickému systému a uviesť ho do chodu na cca 30 sekúnd. Umožní sa tým rozviesť konzervačný prostriedok vo vnútri náradia a vyčistiť ho.

Opäť odpojiť náradie od pneumatického systému.

Cez vstupný otvor vzduchu a k tomu účelu určené otvory nadávkať do vnútra náradia malé množstvo oleja SAE 10. Odporúča sa použiť olej SAE 10, ktorý je určený na konzerváciu pneumatického náradia. Zariadenie pripojiť a na krátky čas uviesť do chodu.

Pozor! WD-40 nie je možné použiť ako mazací olej.

Poutierať prebytok oleja, ktorý sa dostal von cez výstupné otvory. Olej ponechaný na náradí môže poškodiť jeho tesnenia.

#### *Iné údržbárske činnosti*

Pred každým použitím náradia je potrebné skontrolovať, či na ňom nie sú viditeľné akékoľvek stopy poškodení. Unášače, nástrojové upínadlá a vretená je potrebné udržiavať v čistote.

Každých 6 mesiacov alebo po 100 hodinách prevádzky je potrebné odovzdať náradie na prehliadku kvalifikovanému personálu opravárenského závodu. Ak bolo náradie prevádzkované bez použitia odporúčaného systému napájania vzduchom, je potrebné interval prehliadok skrátiť.

#### *Odstráňovanie porúch*

Po objavení akýchkoľvek závad je potrebné prevádzkovanie náradia okamžite prerušiť. Práca s poškodeným náradím môže byť príčinou vzniku úrazu. Všetky opravy alebo výmeny prvkov náradia musia byť uskutočnené kvalifikovaným personálom oprávneho opravárenského závodu.

Porucha	Možné riešenie
Náradie má príliš nízke otáčky alebo ho nie je možné uviesť do chodu	Nadávkovať malé množstvo WD-40 cez vstupný otvor vzduchu. Náradie uviesť na niekoľko sekúnd do chodu. Lopatky sa mohli prilepiť ku rotoru. Náradie uviesť na cca 30 sekúnd do chodu. Malým množstvom oleja náradie namazať. Pozor! Príliš veľa oleja môže spôsobiť pokles výkonu náradia. V takom prípade je potrebné vyčistiť pohon.
Náradie sa uvedie do chodu ale potom spomalí	Kompresor nezabezpečuje dostatočný prítok vzduchu. Náradie sa uvádza do chodu vzduchom nahradeným vo vzdušníku kompresora. Úmerne s vyprázdňovaním vzdušníka kompresor nestačí dopĺňovať nedostatok vzduchu. Zariadenie je potrebné pripojiť ku kompresoru s vyšším výkonom.
Nedostatočný výkon	Prekontrolovať, či používané hadice majú vnútorný priemer minimálne 10 / 3/8". Prekontrolovať nastavenie tlaku, či je nastavený na maximálnu hodnotu. Prekontrolovať, či je náradie správnym spôsobom vyčistené a namazané. Ak sa výsledok nedostaví, odovzdať náradie do opravy.

### Náhradné diely

Pre získanie informácií o náhradných dieloch pre pneumatické náradie je potrebné kontaktovať výrobcu alebo jeho obchodného zástupcu.

Po ukončení práce, stojan, ventilačné šterbiny, prepínače, dodatečnou rukoväť a ochrany je treba očistiť, napríklad prúdom vzduchu (o tlaku maximum 0,3 MPa), štetcom alebo suchou handrou bez použitia chemických prostriedkov a čistiacich tekutín. Náradí a rukoväť očistiť suchou čistou handrou.

Opatrebované náradie predstavuje zdroj druhotných surovín – je zakázané vyhadzovať ho do kontajnerov na komunálny odpad, nakoľko obsahuje látky nebezpečné ľudskému zdraviu a životnému prostrediu! Prosíme o aktívnu pomoc pri hospodárení s prírodnými zdrojmi a pri ochrane životného prostredia tým, že opotrebované zariadenie odovzdáte do zberného strediska opotrebovaných zariadení. Aby sa množstvo vyhádzavaného odpadu obmedzilo, je potrebné ho opätovne využívať, recyklovať alebo zhodnocovať inými formami.

## A SZERSZÁMOK JELLEMZŐI

A pneumatikus kalapács sűrített levegővel meghajtott szerszám. A tokmányba befogott vésők, vágók és lyukasztók segítségével fémet lehet vágni, vézni és átútni. Az eszközök ebltéri használatra vannak kialakítva, nem szabad őket kitenni nedvességnek, valamint légköri csapadékoknak. A szerszám nem folyamatos munkavégzéshez készült. A munkavégzés ajánlott módja az 5 percig tartó, rövididejű munkavégzés, majd a szerszám kihűlésének érdekében várni kell 30 percet. A szerszám helyes, meghibásodástól mentes és biztonságos működése a megfelelő üzemeltetéstől függ, ezért:

**A berendezéssel történő munkavégzés előtt el kell olvasni, és be kell tartani a teljes kezelési utasítást.**

A szerszám nem rendeltetésszerű használata, valamint a biztonsági előírások és a jelen utasítások be nem tartása miatt keletkező károkért a szállító nem vállal felelősséget. A szerszám nem rendeltetésszerű használata, és egyszersmind a szerződés be nem tartása miatt a felhasználó elveszti a garanciához való jogát.

### TARTOZÉKOK

A kalapács el van látva egy, a sűrített levegő csatlakoztatását lehetővé tevő csatlakozóval, tartoznak hozzá vésők és lyukasztók, valamint egy rugó, amely lehetővé teszi a pontos és biztonságos munkavégzést a szerszámmal.

### MŰSZAKI ADATOK

Paraméter	Mértékegység	Érték
Katalógusszám		YT-0990
Súly	[kg]	1,5
A levegő csatlakozásának átmérője (PT)	[° / mm]	6,3 / 1/4
A légtömítő (belső) átmérője	[° / mm]	10 / 3/8
Ütőfrekvencia	[perc <sup>-1</sup> ]	3200
A szerszámméret átmérője	[mm]	10
Maximális üzemi nyomás	[MPa]	0,70
Ajánlott üzemi nyomás	[MPa]	0,62
Megkívánt léghozam (6,2 bar nyomásnál)	[l/perc]	560
Akusztikus nyomás (ISO 15744)	[dB(A)]	96,9 ± 1,2
Akusztikus teljesítmény (ISO 15744)	[dB(A)]	106,5 ± 2,0
Rezgés (ISO 28927-9)	[m/s <sup>2</sup> ]	73,66 ± 7,79
Üzem mód		szakaszos, S2 5 perc

### ÁLTALÁNOS BIZTONSÁGI SZABÁLYOK

**FIGYELMEZTETÉS!** A sűrített levegős szerszámokkal végzett munkavégzés alatt, a tűzveszély, elektromos áramütés veszélyének csökkentése, valamint a balesetek elkerülése érdekében be kell tartani az alapvető munkavédelmi szabályokat, az alább megadott utasításokkal együtt.

**A jelen szerszámokkal történő munkavégzés előtt el kell olvasni, és be kell tartani a teljes kezelési utasítást.**

**FIGYELEM!** Olvassa el az alant leírt összes utasítást! Ezek be nem tartása elektromos áramütéshez, tűzhöz vagy testi sérüléshez vezethet. A kezelési utasításban használt pneumatikus szerszám fogalom vonatkozik minden, megfelelő nyomású sűrített levegővel működtetett szerszámra.

#### TARTSA BE AZ ALÁBBI UTASÍTÁSOKAT

Általános biztonsági rendszabályok

A telepítés, munka, javítás, karbantartás, valamint tartozékcseré megkezdése előtt vagy pneumatikus eszköz közelében végzett munka esetén, a számos veszélyforrás miatt, el kell olvasni, és meg kell érteni a biztonsági útmutatót. A fentiek elhanyagolása komoly testi sérülések forrása lehet. A pneumatikus eszköz telepítését, beállítását és szerelését csak szakképzett és kiképzett személyzet végezheti. Ne módosítsa a pneumatikus eszközt. A módosítások csökkenthetik a hatékonyságot és a biztonság szintjét, valamint növelhetik az eszköz kezelőjére leselkedő veszélyeket. Ne dobja ki a biztonsági utasítást, azt át kell adni az eszköz kezelőjének. Ne használja a pneumatikus eszközt, ha az sérült. Az eszközt rendszeres időközönként ellenőrizni kell az ISO 11148 szabvány által előírt adatok láthatósága szempontjából. A munkaadónak/ felhasználónak a gyártóhoz kell fordulnia az adattábla cseréjének érdekében, minden alkalommal, ha ez szükséges.

A kirepülő alkatrészekkel kapcsolatos veszély

Csatlakoztassa le a szerszámot az energiaforrásról, mielőtt betét szerszámot vagy tartozékot cserél. A megmunkált munkadarab,

tartozék, vagy magának a használt eszköznek a sérülése alkatrészek nagy sebességgel történő kidobását okozhatja. Mindig használni kell útszálló szemvédőt. A védelem fokát a végzett munka függvényében kell megválasztani. Meg kell győződni róla, hogy a megmunkált munkadarab biztosan rögzítve van. Ha a feje felett dolgozik az eszközzel, hordjon védősisakot. Figyelembe kell venni a kívülálló személyekre leselkedő veszélyt is. Meg kell győződni róla, hogy a megmunkált munkadarab biztosan rögzítve van. Ne dolgozzon a szerszámmal addig, amíg meg nem győződött arról, hogy fel lett szerelve a betét szerszám védőburkolata. A balesetek elkerülése érdekében a védőburkolatot ki kell cserélni, ha az elkopott, megrepedt vagy alakváltozást szenvedett. A munka megkezdése előtt biztosan tartsa a betett szerszámot a megmunkálandó felülethez.

#### A munkavégzéssel kapcsolatos veszélyek

Az eszköz használata a kezelő kezére veszélyes lehet, a kéz zúzódhat, ütés érheti, levághatja valamely részét, kidörzsölődhet vagy megéghet. A kéz védelmére megfelelő védőkesztyűt kell felvenni. A kezelőnek, valamint a karbantartást végző személyzetnek fizikailag képesnek kell lennie arra, hogy kezelni tudja az eszköz darabszámát, tömegét, valamint erejét. Tartsa az eszközt helyesen. Tartsa meg az egyensúlyát, biztonságosan álljon a lábán. El kell engedni a nyomást a start és stop berendezésen a betápláló energia kimaradása esetén. Csak a gyártó által ajánlott kenőanyagokat használjon. Munka közben és utána ne érjen a behelyezett betéthez, az forró lehet. Védőszemüveget kell viselni, ajánlatos a megfelelő védőkesztyű és védőruha is.

#### Az ismételt mozdulatokkal kapcsolatos veszélyhelyzetek

Ha ismétlődő mozdulatokon alapuló munkához használ pneumatikus szerszámot, a kezelő ki van téve annak, hogy elfárad a keze, karja, válla, nyaka vagy a testének más része. Pneumatikus szerszám használata esetén a kezelőnek kényelmes testhelyzetet kell felvennie, ami biztosítja a lábfej megfelelő helyzetét, és kerülnie kell a furcsa, vagy az egyensúlyt nem biztosító testhelyzeteket. A kezelőnek hosszantartó munkavégzés során változtatnia kell a testhelyzetét, ez segít elkerülni, hogy kényelmetlenül érezze magát, valamint hogy elfáradjon. Ha a kezelő olyan tüneteket észlel, mint: tartós vagy ismétlődő diszkomfort, fájdalom, lüktető fájdalom, bizsergés, zsibbadás, égő érzés vagy merevség, ne hagyja ezt figyelmen kívül, szóljon erről a munkaadójának, és kérje ki orvos tanácsát.

#### A munkavégzés helyével kapcsolatos veszélyhelyzetek

Az elcsúszások, megbotlások és elesések a sérülések fő okai. Kerülje a szerszám használatával okozott síkos felületeket, valamint a légvezetékben történő megbotlással okozott veszélyhelyzeteket. Óvatosan járjon el ismeretlen környezetben. Előfordulhatnak rejtett veszélyek, mint elektromos kábel, vagy más használati vezetékek. A pneumatikus szerszám nem használható robbanásveszélyes környezetben, és nincs szigetelve az elektromos árammal történő érintkezés ellen. Győződjön meg róla, hogy nincs semmilyen elektromos kábel, gázcső stb., amely veszélyhelyzetet teremthetne, ha a szerszám használata közben megsérül.

#### A tartozékokkal kapcsolatos veszélyek

Csatlakoztassa le a szerszámot az energiaforrásról, mielőtt betétet vagy tartozékot cserél. Csak a gyártó által ajánlott méretű és típusú tartozékot használjon. A megfelelő alkalommal használt kalapácsok esetén, soha ne használjon semmilyen vésőt kéziszerszámként. Ezeket speciálisan kizárólag forgó mozgást nem végző, ütte működő eszközökben történő használatra tervezték és hőkezelték. Kalapácsok és bontókalapácsok esetén, amikor ezek alkalmazása, soha ne használjon tompa vésőt, mivel nagy terhelésnek van kitéve, és az anyag fáradása miatt eltörhet. Tompa szerszám használata növelheti a vibrációt, ezért mindig kiegészített szerszámot kell használni. Kalapácsok esetén, amikor erre szükség van, soha ne hűtse a forró szerszámot hideg vízbe téve, mivel ettől rideggé válhat, és idő előtt törnekreghet. A megfelelő esetekben használt kalapácsoknál a szerszám sérülése vagy törése keletkezhet a szerszám emelőként történő használatából, pl. kibillentésnél. Jobb úgy dolgozni, hogy csak kisebb darabokat távolít el a győzzerre, amivel meg lehet előzni a beékelődést. Munka közben és utána ne érjen a behelyezett betéthez, az forró vagy éles lehet.

#### A gőzzel és porokkal kapcsolatos veszélyek

A pneumatikus szerszám használata közben keletkező por és gőz egészségkárosodást okozhat (például rákot, születési rendellenességet, asztmát és/vagy bőrgyulladást). Fel kell becsülni a veszélyt, és megfelelő ellenőrző eszközöket kell beállítani ezeknek a veszélyeknek a kontrollálására. A veszély felbecsülésének ki kell terjednie a szerszám használata közben keletkező porra, és a már meglévő por felkavarásának lehetőségére. A levegő kilépő nyílását úgy kell irányítani, hogy minimális legyen a por felkavarásának lehetősége poros környezetben. Ott, ahol por vagy gőz keletkezik, elsőbbséget kell, hogy élvezzen ezen ellenőrzése a kibocsátó forrásnál. Minden integrált, a keletkező por vagy füst összegyűjtését, eltávolítását vagy csökkentését szolgáló funkciót megfelelően használni kell, és fenn kell tartani, a gyártó ajánlásainak megfelelően. A munkaadó utasításának, valamint a higiénia és biztonsági követelményeknek megfelelően használjon a légutak védelmére szolgáló eszközt. A pneumatikus eszköz kezelését és karbantartását a kezelési útmutató szerint kell elvégezni, ez lehetővé teszi a por- és gőz emisszió minimalizálását. A kezelési útmutató ajánlásai szerint kell kiválasztani, karbantartani és cserélni az elhasznált betét szerszámokat, hogy el lehessen kerülni a por és a gőz keletkezésének növekedését.

#### A zaj által okozott veszélyek

Ha védőeszköz nélkül van kitéve nagy zajnak, az tartós és visszafordíthatatlan halláskárosodást és más problémákat okozhat, mint például fülzúgás (csengés, zúgás, sipolás vagy zümmögés a fülben) Fel kell mérni a veszélyt, és megfelelő ellenőrző eszközöket kell beállítani ezek kontrollálására. A veszély csökkentése céljából foganatosított kontroll olyan intézkedéseket tartalmazhat, mint például hangtompító anyagok, amik megelőzik a megmunkált tárgy „csengését”. A munkaadó utasításának, valamint

a higiénia és biztonsági követelményeknek megfelelően használjon a hallásvédő eszközt. A pneumatikus eszköz kezelését és karbantartását a kezelési útmutató szerint kell elvégezni, ezzel elkerülhető a zajszint szükségtelen növelése. Ha a pneumatikus szerszám el van látva hangtompítóval, mindig meg kell győződni arról, hogy az rendszeren fel van szerelve a szerszám használatkor. A kezelési útmutató ajánlásai szerint kell kiválasztani, karbantartani és cserélni az elhasznált betét szerszámokat. Ez lehetővé teszi a zaj szükségtelen növekedésének elkerülését.

#### Rezgés okozta veszélyek

A rezgéseknek való kitettség a kar és a váll idegeinek és vérellátásának tönkremeneteléhez vezethet.

Alacsony hőmérsékleten történő munkavégzés esetén melegen kell öltözni, és a kezét is melegen és szárazon kell tartani. Ha zsiabbadást, bizsergést, fájdalmat vagy a ujjak és a kézfej bőrének kifehéredését tapasztalja, abba kell hagyni a pneumatikus szerszám használatát, majd tájékoztatni kell a munkaadót, és orvoshoz kell fordulni. A pneumatikus eszköz kezelését és karbantartását a kezelési útmutató szerint kell elvégezni, ezzel elkerülhető a rezgésszint szükségtelen növekedése. Ne tartsa a betett szerszámot szabad kézzel, ez növeli a rezgésnek való kitettséget. Tartsa a szerszámot könnyed, de biztos fogással, tekintetbe véve a szükséges ellenerőket, mivel a rezgés okozta veszély általában nagyobb, ha nagyobb erővel tartja a szerszámot. Tartsa a plusz fogantyút központi helyzetből, és ne fejtse ki nyomást rá, amíg a gép meg nem áll. Bontókalapács esetén kisebb beton-darabokat távolítsa el, hogy elejét vegye az eszköz beékelődésének. Bontókalapács esetén néhány másodpercenként helyezze át a szerszámot. Áthelyezéskor a szerszámot meg kell állítani, mivel a rezgés erős lehet, ha a betett szerszám nem támaszkodik a megmunkálandó anyagra.

A pneumatikus szerszámokra vonatkozó plusz biztonsági utasítások

A sűrített levegő komoly sérüléseket okozhat:

- mindig zárja el a levegőt, engedje ki a tömlőből a légnymást, és csatlakoztassa le a szerszámot a levegő betáplálásról, ha nem használja, vagy tartozékcsere illetve javítás előtt;
- soha ne irányítsa a levegőt magára vagy valaki másra.

A tömlő által okozott ütés komoly sérülést okozhat. Mindig ellenőrizni kell, hogy a tömlő vagy a csatlakozók nincsenek-e megsérülve vagy kilazulva. A hideg levegőt a kéztől távol kell irányítani. Minden esetben, amikor univerzális, elfordítható csatlakozót használnak (Claw csatlakozó), biztosító tüskéket és biztosító csatlakozókat kell használni a tömlők közötti, valamint a tömlő és a szerszám közötti csatlakozás sérülésének megelőzése érdekében. Ne lépje túl a szerszámra megadott maximális nyomást. Soha ne hordozza a szerszámot a tömlőnél fogva.

## ÜZEMELTETÉSI SZABÁLYOK

Meg kell bizonyosodni arról, hogy a sűrített levegő előállító forrás létre tudja hozni a megfelelő üzemi nyomást, és biztosítja a sűrített levegő megfelelő hozamát.

Túl nagy légnymomás esetén biztonsági szeleppel ellátott nyomáscsökkentőt kell alkalmazni.

A pneumatikus szerszámokat szűrőrendszeren és olajozón keresztül kell betáplálni. Ez egyszerre biztosítja a tisztaságot és a levegő olajjal történő nedvesítését. A szűrő és az olajozó állapotát minden használat előtt ellenőrizni kell, és esetleg ki kell tisztítani a szűrőt, vagy ki kell egészíteni az olajozóból hiányzó olajat.

Ez biztosítja a szerszám helyes üzemeltetését, és meghosszabbítja az élettartamát.

Nagy terhelés esetén a gépet kezelő személy irányába visszarúgó erő keletkezhet. Olyan testhelyzetet kell felvenni a munkavégzés során, hogy ennek az erőhatásnak ellent tudjunk tartani.

A gép váratlan mozdulata, vagy a behelyezett szerszám törése sérülések okozója lehet.

Kiegészítő fogantyúk vagy szorító állványok alkalmazása esetén meg kell bizonyosodni arról, hogy a szerszám kellő módon és biztosan rögzítve van.

A testrészeket és a ruházatot távol kell tartani az üzemelő munkaeszköztől. Fennáll annak a veszélye, hogy a gép behúzza, vagy elkapja.

A munka megkezdése előtt mindig meg kell bizonyosodni arról, hogy a légkalapácsba szerelt munkaszerszámok beállításához és rögzítéséhez használt összes kulcs és szerszám el lett távolítva.

A munkavégzés közben por keletkezhet, amely a megmunkált anyagtól függően káros lehet a kezelőre.

Vágási vagy bontási munkák során előfordulhatnak a megmunkált anyagból kirepülő darabok.

Nem szabad a beállított szerszámot pusztán kézzel fogni. Ez a rezgés által okozott sérülések oka lehet.

## A GÉP HASZNÁLATA

Minden használatbavétel előtt meg kell győződni arról, hogy a sűrített levegő rendszer egyik eleme sem sérült. Amennyiben sérülést vesz észre, az elemet azonnal ki kell cserélni egy új, hibátlan elemre.

A sűrített levegő rendszer mindenegyes használata előtt ki kell azt száritani a gép, a kompresszor és a vezetékek belsejében összegyűlt kondenzvíztől.

*A gép csatlakoztatása a sűrített levegő rendszerhez*

A rajz a gép csatlakoztatásának ajánlott módját mutatja a sűrített levegő rendszerhez. A bemutatott módszer biztosítja a gép

legmegfelelőbb használatát, valamint meghosszabbítja a szerszám élettartamát.

Csepegtessen néhány csepp SAE 10 viszkozitású olajat a levegő belépési nyílásába.

A levegő belépési nyílás menetéhez erősen és biztosan csavarozza fel a sűrített levegő tömlőjének csatlakoztatását lehetővé tevő csatlakozót. (II)

A gép forgótengelyének tuskéjére erősítse fel a megfelelő szerszámot. **A pneumatikus szerszámokkal végzett munkákhoz csak olyan tartozékokat használjon, amelyek ütte működő gépekhez készültek.**

Állítsa be a megfelelő forgásirányt. Az F betű az óramutató járásának megfelelő forgásirányt jelöli, az R betű az óramutató járásával ellentétet.

Ahol ez lehetséges, állítsa be a nyomást (forgatónyomatékat).

Csatlakoztassa a gépet egy 10 / 3/8 " átmérőjű tömlővel a sűrített levegő rendszerre. Bizonyosodjon meg róla, hogy a tömlő szilárdsága minimum 1,38MPa. (III)

Pár másodpercre kapcsolja be a berendezést, ezzel bizonyosodva meg arról, hogy munkája során nem észlelhetők semmilyen gyanús hangok illetve rezgések.

#### *A tartozékok felszerelése (IV)*

A tokmánya fogja be a kiválasztott szerszámot.

A menetre csavarozza fel a rugót úgy, hogy a drótból készült tartó a befogott szerszámon lévő keresztbe támaszkodjon, és ne engedje meg, hogy a szerszám kicsússzon a befogásból.

Erősen és biztosan húzza meg a rugó csavarját.

#### *Munkavégzés a kalapáccsal*

Az adott munkának megfelelően válassza meg a szerszámot.

A munkavégzés közben a szerszámra csak akkor nyomást fejtsen ki, amekkorra az adott munkához szükséges. Ne fejtsen ki túlzott nyomást a megmunkálendő tárgyra, mivel ez a befogott szerszám töréséhez és súlyos sérülésekhez vezethet. Lemezek megmunkálásakor ügyelni kell az éles szélekre, amelyek a vágás során keletkezhetnek. Ügyelni kell azokra a darabokra is, amelyek leválhatnak a megmunkálás során. Nem szabad megengedni, hogy ezek a munkahelyen veszélyhelyzetet teremtsenek.

## **KARBANTARTÁS**

Soha ne használjon benzint, hígítót vagy más gyúlékony folyadékot az eszköz tisztításához. A gázok meggyulladhatnak, amittől a szerszám felrobbanhat és súlyos sérülést okozhat.

A szerszámtokmány és a géptest tisztításához használt hígítók a tömitések kilágyulását okozhatják. A munka megkezdése előtt alaposan szárítsa ki az eszközt.

Amennyiben az eszköz működésében bármilyen rendellenességet észlel, azt azonnal le kell választani a sűrített levegő rendszerről.

A sűrített levegő rendszer minden elemét biztosítani kell a szennyeződéssel szemben. A szennyeződések, amelyek bekerülnek a sűrített levegő rendszerbe, tönkretelhetik a gépet, és a sűrített levegő rendszer más elemeit.

#### *Az eszköz karbantartása minden használat előtt*

Válassza le az eszközt a sűrített levegő rendszerről.

Minden használat előtt töltsön egy kevés konzerválószerrel (pl. WD-40-et) a gépbe a levegő bemeneti nyílásán keresztül.

Csatlakoztassa a gépet a sűrített levegő rendszerre, és indítsa be körülbelül 30 másodpercre. Ez lehetővé teszi, hogy a konzerváló szer eloszoljon a gép belsejében, és kitisztítsa azt.

Ismétlően válassza le az eszközt a sűrített levegő rendszerről.

Egy kevés SAE 10 olajat töltsön a gép belsejébe a levegő belépő nyílásán és az erre a célra kialakított nyílásokon keresztül. Ajánlott a sűrített levegős eszközök karbantartásához készült SAE 10 olajat használni. Csatlakoztassa az eszközt, és indítsa be egy rövid időre.

Figyelem! A WD-40 nem szolgálhat tényleges kenőolajként.

Törölje ki a felesleges olajat, amely kifolyt a kifúvónyílásokon keresztül. Az otthagytott olaj károsíthatja a gép tömitéseit.

#### *Egyéb karbantartási műveletek*

Az eszköz minden használata előtt meg kell bizonyosodni arról, hogy az eszközön nem láthatóak-e valamilyen sérülés nyomai. A forgócsapokat, tokmányokat és a forgótengelyt tisztán kell tartani.

6 havonta vagy 100 üzemóránként az eszköz javítóműhelyben át kell nézetni szakképzett szerelővel. Ha az eszközt nem az ajánlott levegőellátó rendszerrel használták, gyakoribbá kell tenni a felülvizsgálatokat.

#### *Hibaelhárítás*

Azonnal abba kell hagyni az eszköz használatát, ha valamilyen meghibásodást fedeznek fel rajta. A hibás eszközzel történő munkavégzés sérülésekhez vezethet. Az eszközön minden javítást vagy elemcserét javítóműhelyben, szakképzett személyzetnek kell elvégeznie.

Hiba	Lehetséges megoldás
Az eszköz túl lassan forog, vagy egyáltalán nem indul el.	Töltsön be egy kevés WD-40-et a levegő bemeneti nyílásán keresztül. Indítsa be az eszközt néhány másodpercre. A lapátok hozzáragadhattak a forgórészhez. Indítsa be az eszközt körülbelül 30 másodpercre. Egy kevés olajjal kenje meg a gépet. Figyelem! A túl sok olaj a gép teljesítményének csökkenéséhez vezethet. Ilyen esetben ki kell tisztítani a meghajtást.
A gép beindul, majd lelassul	A kompresszor nem biztosít kellő mennyiségű levegőt. Az eszköz a kompresszor tartályában összegyűlt levegővel indul be. A tartály kiürülésének mértékében a kompresszor nem győzi a hiányzó levegő pótlását. A berendezést egy nagyobb teljesítményű kompresszorra kell költi.
Elégtelen teljesítmény	Bizonyosodjon meg róla, hogy a használt tömlőnek legalább 10 / 3/8 " az átmérője. Ellenőrizze a nyomás beállítását, hogy a maximális értékre van-e állítva. Bizonyosodjon meg róla, hogy a gép megfelelően ki van tisztítva, és meg van kenve. Amennyiben nincs eredmény, adja a gépet szervizbe.

### Cserealkatrészek

A pneumatikus eszközök cserealkatrészeire vonatkozó információk érdekében a gyártóval vagy annak képviselőjével kell kapcsolatba lépni.

A munka befejezése után a testet, a szellőző réseket, a kapcsolókat, a kiegészítő fogantyút és a védőburkolatot meg kell tisztítani légsugárral (max. 0,3 MPa nyomásúval), ecsettel vagy száraz ronggyal, vegyi anyagok és tisztítószerek használata nélkül. A berendezést és a fogantyúkat száraz ronggyal kell megtisztítani.

A tönkrement eszköz újrafelhasználható nyersanyag – nem szabad kidobni a háztartási hulladéktárolóba, mivel az emberi egészségre és a környezetre ártalmas anyagokat tartalmaz! Kérjük, hogy aktívan segítse a természeti forrásokkal való gazdálkodást és a természeti környezete védelmét azzal, hogy a tönkrement berendezést a megfelelő gyűjtőhelyre viszi. Ahhoz, hogy korlátozni lehessen az eltávolítandó szemét mennyiségét, szükséges az újrafelhasználás, recikling vagy más formában történő visszanyerés.



## CARACTERISTICA SCULEI

Cicanul pneumatic este o sculă alimentată cu aer comprimat. Întrebuințând dălți, cuțite de retezat și perforatori, fixați în dispozitivul de prindere, ciocanul înlesnește mortezarea și perforarea metalelor. Uneltele sunt construite pentru utilizare în interiorul încăperilor și nu trebuie expuse la acțiunea umidității și a precipitațiilor. Scula nu este prevăzută de a funcționa non stop. Recomandăm utilizarea sculei ocazional adică cel mult 5 minute după cre trebuie se răcească pe o perioadă de 30 de minute. Funcționarea corectă, sigură și fiabilitatea sculei depinde de exploatarea ei în modul caracteristic, deci:

**Înainte de a începe să lucrați cu utilajul trebuie să citiți toată instrucția și să o păstrați pentru viitor.**

În cazul că nu vor fi respectate înscrisurile referitoare la regimul de protejare și ale celor din prezenta instrucție furnizorul nu-și asumă răspunderea. Utilizarea sculei contrar cu destinația ei, cauzează și pierderea dreptului la garanție, cât și drepturile care reies din contract.

## ÎNZESTRAREA

Cicanul este înzestrat cu dispozitiv de îmbinare cu sistemul pneumatic, dălți și perforatori cât și arc care înlesnește lucrul corect și sigur cu scula.

## DATE TEHNICE

Parametrii	Unitatea de măsură	Valoarea
Numărul din catalog		YT-0990
Greutatea	[kg]	1,5
Diametrul de racordare cu aer (PT)	["/ mm]	6,3 / 1/4
Diametrul (interior) tubului de alimentare cu aer	["/ mm]	10 / 3/8
Frecvența de percutare	[min <sup>-1</sup> ]	3200
Diametru mâner unealtă	[mm]	10
Presiunea maximă de lucru	[MPa]	0,70
Presiunea de lucru recomandată	[MPa]	0,62
Curgerea solicitată a aerului (la 6,2 bari)	[l/min]	560
Presiunea acustică (ISO 15744)	[dB(A)]	96,9 ± 1,2
Putere acustică (ISO 15744)	[dB(A)]	106,5 ± 2,0
Vibrații (ISO 28927-9)	[m/s <sup>2</sup> ]	73,66 ± 7,79
Modul de lucru		cu întreruperi, S2 5 min

## CONDITII GENERALE DE SECURITATE

**ATENȚIE!** Se recomandă ca în timpul utilizării utilajului pneumatic totdeauna să fie respectate condițiile de bază ale securității personale de lucru, totodată cu cele de mai jos, cu scopul de a nu fi electrocutat și evitarea leziunilor.

Înainte de a exploata prezentul utilaj se recomandă să citiți prezenta instrucțiune și să o păstrați pentru viitor.

**ATENȚIE!** Trebuie citite toate instrucțiunile de mai jos. Nerespectarea lor poate provoca electrocutarea, incendiu sau leziuni corporale. Noțiunea "sculă pneumatică" repetat în prezenta instrucțiune se referă la toate sculele acționate de jet de aer sub presiune.

### TREBUIE RESPECTATE INSTRUCȚIUNILE DE MAI JOS

#### Reguli generale de siguranță

Înainte de a începe instalarea, lucrul, reparațiile, întreținerea și schimbarea accesoriilor ori în cazul în care lucrați în apropierea unelei pneumatice datorită numeroaselor pericole trebuie să citiți și să înțelegeți instrucțiunile de siguranță. Nerealizarea activităților de mai sus poate provoca răni grave. Instalarea, ajustarea și montajul pieselor pneumatice poate fi efectuată doar de către persoane calificate și instruite. Nu modificați unealta pneumatică. Modificările pot diminua eficacitatea și nivelul de siguranță precum și măresc riscul operatorului unelei. Nu aruncați instrucțiunile de siguranță, trebuie să le transmiteți operatorului unelei. Nu utilizați unealta pneumatică, în cazul în care este avariată. Unealta trebuie inspectată periodic pentru a descoperi vizibilitatea informațiilor cerute de standardul ISO 11148. Angajatorul/ utilizatorul trebuie să ia legătura cu producătorul pentru a schimba plăcuța nominală de fiecare dată când este necesar.

#### Pericolele legate de piesele aruncate

Decuplați unealta de la sursa de alimentare înainte de a schimba uneltele introduse sau accesoriile. Deteriorarea obiectului pre-

lucrat, accesoriilor sau chiar a uneil introduce poate duce la reculul pieselor cu o viteză mare. Trebuie să purtați în permanență protecție pentru ochi rezistentă la lovituri. Nivelul de protecție trebuie să corespundă muncii prestate. Trebuie să vă asigurați că obiectul prelucrat este fixat sigur. În cazul în care lucrați cu unealta deasupra capului folosiți o cască de protecție. Trebuie să luați în considerare riscul la care pot fi expuse persoanele străine. Trebuie să vă asigurați că obiectul prelucrat este fixat sigur. Nu lucrați cu unealta fără a vă asigura că ați instalat limitatorul pentru unealta introdusă. Pentru a evita rănilor trebuie să schimbați limitatorul atunci când acesta se uzează, se crapă sau se deformează. Așezați ferm unealta introdusă în suprafața prelucrată înainte de a începe lucrul.

#### Pericolele legate de muncă

Utilizarea uneil poate expune mâinile operatorului la pericole cum ar fi: strivire, lovire, frecare și căldură. Trebuie să folosiți mănuși potrivite pentru protecția mâinilor. Operatorul și personalul de întreținere trebuie să fie capabili fizic să se descurce cu cantitatea, masa și puterea uneil. Țineți unealta corect. Păstrați-vă echilibrul și mențineți o poziție sigură a picioarelor. Trebuie să opriți aparatul cu butonul de pornire și oprire în caz de pană de curent. Utilizați doar agenți de gresare recomandați de către producători. Evitați contactul direct cu unealta introdusă în timpul muncii sau după aceasta, pot fi fierbinți. Trebuie să utilizați ochelari de protecție, se recomandă utilizarea unor mănuși ajustate și a hainelor de protecție.

#### Pericolele legate de mișcări repetate

Atunci când utilizați unealta pneumatică la lucru ce constă în mișcări repetate, operatorul este expus la disconfortul în zona palmelor, brațelor, umerilor, gâtului și a altor părți corporale. În cazul în care utilizați unealta pneumatică, operatorul trebuie să aibă o poziție confortabilă care asigură așezarea corectă a tălpilor și evitați pozițiile ciudate sau cele care nu asigură echilibrul. Operatorul trebuie să schimbe poziția în cazul în care lucrează mult timp, acest fapt ajută la evitarea disconfortului și a oboselii. În cazul în care operatorul prezintă asemenea simptome precum: disconfort durabil sau repetat, durere, durere pulsabilă, furnicăre, amorțire, asturime sau înțepenire. Nu trebuie să le ignore ci să informeze angajatorul despre acest fapt și să apeleze la sfatul unui medic.

#### Pericolele legate de accesorii

Decuplați unealta de la sursa de alimentare înainte de a schimba unealta de lucru sau accesoriul introdus. Utilizați accesorii și materiale de exploatare de dimensiunile și tipurile, recomandate de producător. În cazul ciocanelor, atunci când este cazul, nu utilizați nicio daltă drept unealtă manuală. Acestea au fost proiectate special și supuse prelucrării termice și pot fi utilizate doar în unelele cu percuție care nu se rotește. În cazul ciocanelor și picamerelor, atunci când este posibil, nu utilizați dalte tocite, acestea sunt supuse unor sarcini mari și pot crăpa datorită oboselii materialului. Utilizarea unei unele tocite poate mări vibrațiile și de aceea trebuie să folosiți mereu doar unele ascuțite. În cazul ciocanelor, atunci când este posibil nu răciți unelele fierbinți introduse în apă, acest fapt le poate face ușor de fisurat ceea ce duce la uzura rapidă. În cazul ciocanelor, deteriorarea sau crăpătura uneil poate decurge din utilizarea necorespunzătoare a uneil drept pârghie, de ex. la desprindere. Cel mai bine este să lucrați îndepărtând bucățile mai mici, acest lucru permite evitarea blocajelor. Evitați contactul direct cu unealta introdusă în timpul muncii sau după aceasta, acestea pot fi fierbinți sau ascuțite.

#### Pericolele legate de locul de muncă

Alunecările, împiedicările și căzăturile sunt cauzele principale care duc la leziuni. Fiți atenți la suprafețele alunecoase care pot apărea datorită utilizării uneil precum și la pericolul de împiedicare cauzat de instalația de aer. Procedați prudent în mediul necunoscut. Pot exista pericole ascunse, cum ar fi electricitatea sau alte linii utile. Unealta pneumatică nu este destinată pentru uz în zonele expuse la explozii și nu este izolată de contactul cu energie electrică. Asigurați-vă că nu există cabluri electrice, țevi de gaz, etc., care pot fi periculoase în caz de deteriorare a uneil.

#### Pericolele legate de vapori și pulberi

Praful și vaporii aparuiți în timpul utilizării uneil pneumatice pot înrăutăți starea de sănătate (pot cauza de ex. cancer, defecte congenitale, astmă și/sau iritații ale pielii), sunt necesare: evaluarea riscului și implementarea mijloacelor corespunzătoare de control legate de acest tip de pericole. Evaluarea riscului trebuie să includă impactul prafului creat de utilizarea uneil și posibilitatea de ridicare a prafului existent. Orificiul de evacuare a aerului trebuie îndreptat astfel încât să minimizezi ridicarea prafului dintr-un mediu răfuit. Acolo unde există praf sau vaporii prioritatea o constituie controlul acestora în sursa de emisie. Toate funcțiile integrate și echipamentele pentru colectarea, extragerea sau diminuarea prafului trebuie să fie utilizate corect și menținute conform recomandărilor producătorului. Utilizați protecție pentru căile respiratorii în conformitate cu instrucțiunile angajatorului și conform cerințelor de igienă și siguranță. Operarea și întreținerea uneil pneumatice trebuie efectuate conform recomandărilor din instrucțiunile de utilizare, acest fapt permite minimizarea emisiilor de vaporii și pulberi. Selectați, întrețineți și schimbați unelele introduse conform recomandărilor din instrucțiuni pentru a preveni creșterea cantității de vaporii și pulberi.

#### Pericolul legat de zgomot

Expunerea, fără protecție la un nivel ridicat de zgomot poate duce la pierderea definitivă și iremediabilă a auzului precum și la alte probleme, cum ar fi țiuitul în urechi (zumzet, fluierat, țiuț sau piuit în urechi). Evaluarea riscului precum și implementarea mijloacelor corespunzătoare de control cu privire la aceste pericole. Controlațile corespunzătoare care au drept scop diminuarea riscului pot include asemenea acțiuni de genul: materiale de amortizare care previn „țiuitul” obiectului prelucrat. Folosiți mijloace de protecție auditivă în conformitate cu instrucțiunile angajatorului precum și în conformitate cu cerințele de igienă și siguranță.

Operarea și întreținerea unei pneumatice trebuie să fie realizată în conformitate cu recomandările instrucțiunilor de operare, permite evitarea creșterii nivelului de zgomot inutil. În cazul în care unealta pneumatică este dotată cu amortizor, trebuie să vă asigurați mereu că este montat corect atunci când unealta este în uz. Selectați, întrețineți și schimbați unealtele uzate conform recomandărilor din instrucțiunile de utilizare. Acest fapt permite evitarea creșterii inutile a zgomotului.

#### Expunere la vibrații

Expunerea la vibrații poate duce la afectarea definitivă a nervilor și a irigării antebrațelor și brațelor.

Trebuie să vă îmbrăcați gros atunci când lucrați la temperaturi scăzute și să țineți mâinile calde și uscate. În caz de amortizare, furnicare, durere sau albire a pielii degetelor și mâinilor, încetați să utilizați unealta pneumatică, apoi informați angajatorul și apelați la sfatul unui medic. Operarea și întreținerea unei pneumatice conform cu recomandările instrucțiunilor de utilizare, acest fapt permite evitarea creșterii nivelului de vibrații. Nu țineți unealta introdusă cu mâna liberă, acest fapt mărește expunerea la vibrații. Prindeți ușor dar sigur unealta, luând în evidență forțele necesare de reacție, deoarece pericolul ce provine de la vibrații este de obicei mai mare atunci când forța de prindere este mai mare. Țineți mânerul adițional în poziție centrală și evitați apăsarea pe mâner până ce se oprește. La picamere îndepărtați fragmentele mai mici de beton, pentru a preveni blocarea unelei. Picamerele trebuie deplasate după câteva secunde. Atunci când deplasați trebuie să opriți unealta, deoarece vibrațiile ating nivelul ridicat în cazul în care unealta introdusă nu se sprijină pe materialul prelucrat.

Instrucțiuni adiționale de siguranță referitoare la uneltele pneumatice

Aerul sub presiune poate provoca răni grave:

- decuplați mereu fluxul de aer, eliminați aerul sub presiune din furtun și decuplați unealta de la sursa de aer când: nu este utilizată, înainte de schimbarea accesoriilor sau la efectuarea reparațiilor;
- nu îndreptați niciodată aerul spre dumneavoastră sau oricine altcineva.

Lovirea cu furtunul poate provoca răni grave. Trebuie să verificați mereu dacă furtunurile și accesoriile nu sunt deteriorate sau dacă nu joacă. Aerul rece trebuie îndreptat departe de mâini

De fiecare dată când sunt utilizate conexiuni filetate universale (conexiuni cu cârlig), trebuie să utilizați bolțuri de protecție împotriva posibilității de deteriorare a conexiunilor dintre furtunuri și unealtă. Nu depășiți presiunea maximă indicată a aerului pentru unealtă.

Nu prindeți de furtun unealta pentru a o deplasa.

## CONDITII DE EXPLOATARE

Trebuie verificat, dacă sursa de aer comprimat permite producerea presiunii de lucru corespunzătoare, cât va asigura debitul de aer necesar. În cazul în care presiunea este prea mare trebuie adaptat reductor cât și supapă de siguranță.

Scula pneumatică trebuie să fie alimentată prin intermediul filtrului și lubrefiantului. Asigurând în acest caz aer curat și umezit cu ulei. Totdeauna, înainte de fiecare utilizare, trebuie verificat filtrul și eventual curățat sau competat nivelul uleiului în gresor.

Asigurând în acest mod exploatarea corespunzătoare a sculei prelungind totodată durabilitatea ei.

În cazul sarcinei mari poate apare recul îndreptat spre deservitorul utilajului. Trebuie ca în timpul lucrului, să ei așa o atitudine care să poată combate acestor forțe.

O mișcare neașteptată a sculei sau pleznirea sculei ajutoare poate fi pricina leziunilor.

Întrebuințând dispozitive de prindere suplimentare sau suporturi ajutoare, trebuie să te asiguri, că utilajul este fixat corect și sigur.

Este interzisă apropierea mâinilor cât și a îmbrăcămintei de scula lucrătoare, deoarece riști că pot fi trase de scula respectivă. Totdeauna trebuie să te asiguri că, sculele și cheile întrebuințate la reglarea și fixarea altor scule ajutoare la ciocanul pneumatic au fost îndepărtate înainte de începerea lucrului.

În timpul prelucrării diferitelor materiale se poate ivi praf, care poate fi dăunător pentru operator.

În timpul tăierii sau lucrării de dezmembrare pot fi azvârlite elemente din materialul prelucrat.

Nu ține scula ajutoare cu mâna goală.

Din cauza vibrațiilor poți să suferi leziuni.

## UTILIZAREA UTILAJULUI

Totdeauna, înainte de utilizarea utilajului trebuie să te asiguri că, nici un element al sistemului pneumatic nu este defectat. În cazul constatării a oricărui fel de defect, fără întârziere, elementul defectat trebuie neapărat înlocuit cu altul nou fără defect.

Înainte de utilizarea sistemului pneumatic, trebuie uscată umezeala condensată în interiorul sculei, în compresor și conducte.

#### Atașarea sculei la sistemul pneumatic

Figura arată felul recomandat cum trebuie atașată scula la sistemul pneumatic. Felul arătat asigură folosirea efectivă a sculei, totodată prelungirea durabilității sculei.

În orificiul de intrarea aerului, da drumul la câteva picături de ulei cu vizcozitatea SAE 10.

La filetul orificiului de intrarea aerului se înșurebează tare și sigur piesa de racordare cu tubul de alimentare cu aer. (II)

Pe dispozitivul de prindere (pe antrenor) trebuie fixat capătul corespunzător. **La lucrul cu scule pneumatice întrebuințați doar**

**echipament adaptabil la lucru cu scule percutante.**

Ajustează direcția de rotire corespunzătoare. Litera F arată că rotațiile sunt în aceeași direcție cum merg acele cesului, Litera R - rotații contrare mersului acelor de ceas.

Acolo unde este posibil reglează presiunea (momentul de rotație).

Se leagă utilajul la sistemul pneumatic întruibunând furtun cu diametrul interior de 10 / 3/8 ". Asigură-te, că rezistența furtunului nu este mai mică de 1,38 Mpa.(III)

Pornește scula pe timp de câteva secunde, pentru a te convinge că nu apar nici un fel de sunete sau vibrații.

*Montarea echipamentului (IV)*

În dispozitivul de prindere se montează scula ajutoare aleasă.

Pe filet se pune arcul de sârmă, datorită căruia scula ajutoare nu va putea ieși întâmplător din dispozitivul de prindere.

Arcul trebuie strâns tare și sigur.

*Lucrarea cu ciocan*

Alege scula ajute corespunzătoare lucrului de efectuat.

În timpul lucrului, scula se apasă doar cu forța necesară pentru prelucrarea materialului respectiv. Apăsarea cu prea mare forță poate defecta scula ajutoare mărind totodată riscul leziunilor corporale. Prelucrând tablă trebuie să fii atent la muchiile ascuțite, care pot apare în timpul tăierii. Deasemeni trebuie să fii atent la fragmentele care se pot rupe în timpul prelucrării. Nu permite ca ele să cauzeze situații periculoase la locul de muncă.

**INTRETINEREA**

Curățind scula, nu întrebuița nici odată benzină, solvenți, sau alt fel de lichide inflamabile. Vaporii se pot aprinde, provocând explozia sculei și în consecință leziuni grave.

Solvenții întrebuițați la curățirea dispozitivului de prinderea (fixarea) sculei ajutoare și a carcasi pot îmuaia garniturile de etanșare.

Înainte de a începe lucrul cu scula, ea trebuie bine uscată.

În cazul în care vei constata orice fel de neregularități în funcționarea utilajului, imediat trebuie detașat dela sistemul pneumatic. Toate elementele sistemului pneumatic trebuie să fie asigurate împotriva murdăriilor. Murdăriile, care s-ar găsi în sistemul pneumatic pot distruge utilajul și alte elemente ale sistemului pneumatic.

*Conservarea utilajului înainte de fiecare utilizare*

Se detașează utilajul dela sistemul pneumatic.

Înainte de fiecare utilizare, în orificiul de intrarea aerului, trebuie introdusă o cantitate mică de lichid de conservare (de ex. WD-40).

Atășează utilajul la istemul pneumatic și pornește-l pe timp de 30 de secunde. În acest timp lichidul de conservare intră în interiorul utilajului, curățind- ul.

Din nou trebuie deațat dela sistemul pneumatic.

Prin orificiul de intrarea aerului și în oroficile destinate pentru ungere, trebuie dat drumul la o mică cantitate de ulei SAE 10, destinat pentru conservarea utilajelor pneumatice.

Atășează utilaju și pornește-l pe scurt timp.

Atenție! WD-40 nu poate servi ca ulei specific de ungere.

Surplusul de ulei, care a ieșit prin orificiile de ieșire, trebuie șters. Uleiul neșters poate defecta etanșările utilajului.

*Alte acțiuni de conservare*

Înainte de fiecare utilizare se recomandă să verifici utilajul, dacă vre-un element nu a fost cumva defectat. Antrenorul, dispozitivele de fixare și axul trebuie întreținute curate.

Se recomandă, ca la fiecare 6 luni, sau după 100 de ore de funcționare, utilajul trebuie încredințat unui atelier de specialitate autorizat spre a fi revizuit. Dacă utilajul a fost utilizat fără respectarea recomandărilor referitor la sistemul de alimentare cu aer, trebui dat la revizuit mai des.

*Eliminarea defectelor*

Imediat, după apariția oricărui fel de defect, utilizarea trebuie întreruptă. Utilizarea utilajului cu defect poate provoca leziuni. Orice reparație sau schimbare a elementelor utilajului, trebuie să fie efectuate de persoane calificate în acest domeniu la atelier de specialitate.

Deranjamentul	Posibilitatea eliminării
Utilajul are rotațiile prea mici sau nu pornește deloc	În orificiul de intrarea aerului, dă drumul la o mică cantitate de ulei WD-40. Pornește utilajul pe timp de câteva secunde. Este posibil ca paletele să se lipească de rotor. Pornște din nou utilajul dar doar pe timp de 30 de secunde. unge utilajul cu o mică titate de ulei. Atenție! Excesul de ulei poate micșora puerea utilajului. În acest caz trebuie curățată acțiarea.

Deranjamentul	Posibilitatea eliminării
Utilajul pomește iar apoi încetinește mesul	Compresorul nu asigură cantitatea necesară de aer. Utilajul pomește datorită presiunii aerului din rezervor. Compresorul nu reușește să completeze lipsa pîi aerului din rezervor. Utilajul trebuie acționat de un comprosor cu debit mai mare.
Putere insuficientă	Trebuie să te asiguri că furtunele au diametrul interior de cel puțin 10 / 3/8 ". Verifică ajustarea presiunii, dacste pusă pe valoarea maximă. Asigură-te că utilajul este corect curățat. In cazul lipsei de rezultate pozitive, utilajul trebuie dat la reparat.

#### *Piese de schimb*

Pentru a obține informații cu privire la piesele de schimb pentru uneltele pneumatice trebuie să luați legătura cu producătorul sau reprezentantul acestuia.

După terminarea lucrului trebuie curățată toată scula, rosturile de trecerea aerului, întreruptorii, mânerul și scuturile de exemplu cu are comprimat cu o presiune nu mai mare de 0,3 Mpa, sau cu penson sau cu o cârpă uscată neîntrebuințând mijloace chimice și lichide curățătoare.

Sculele uzate sunt materiale de recuperat – nu este permis de ale arunca la gunoiul de casă, deoarece conțin substanțe periculoase pentru sănătatea oamenilor cât și pentru mediu!. Vă rugăm să ajutați activ la administrarea economică a resurselor naturale cât și la protejarea mediului natural, predând utilajul uzat spre a fi recuperat de către întreprinderile corespunzătoare. Cu scopul de a evita cantitatea deșeurilor de debitare, este necesară utilizarea lor din nou, dar după ce vor fi recuperate prin reciclare sau în alt mod.

## CARACTERISTICA DE LA HERRAMIENTA

Martillo neumático es una herramienta alimentada con aire comprimido con una presión adecuada. Por medio de cinceles, cortadores y perforadoras es posible cortar, cincelar y perforar metales. Las herramientas han sido diseñadas para uso en los interiores y no deben exponerse a la humedad y precipitaciones. La herramienta no está diseñada para trabajo continuo. El modo de trabajo recomendado es trabajo intermitente durante 5 minutos, luego espere 30 minutos para enfriar la herramienta. Funcionamiento correcto y seguro de la herramienta depende de su uso adecuado, entonces:

**Antes de empezar a trabajar con la herramienta es indispensable leer su manual y guardarlo.**

El proveedor no asume ninguna responsabilidad por los daños ocasionados por la herramienta si no se observan las reglas de seguridad y las recomendaciones del presente manual. Si la herramienta no se usa acorde a su propósito, el usuario pierde también todos los derechos de garantía.

## EL EQUIPO DE LA HERRAMIENTA

El martillo está equipado con un conector para conectarla al sistema neumático, cinceles y perforadoras adicionales y un resorte que facilita un trabajo correcto y seguro con la herramienta.

## DATOS TECNICOS

Parámetro	Unidad de medición	Valor
Número de catalogo		YT-0990
Peso	[kg]	1,5
Diámetro del conector del aire (PT)	["/ mm]	6,3 / 1/4
Diámetro de la manguera de alimentación de aire (interno)	["/ mm]	10 / 3/8
Frecuencia de la percusión	[min <sup>-1</sup> ]	3200
Diámetro del mango de la herramienta	[mm]	10
Presión de trabajo máxima	[MPa]	0,70
Presión de trabajo recomendada	[MPa]	0,62
Flujo del aire requerido (en el nivel de presión de 6,2 bar)	[l/min]	560
Presión acústica(ISO 15744)	[dB(A)]	96,9 ± 1,2
Energía acústica (ISO 15744)	[dB(A)]	106,5 ± 2,0
Vibraciones (ISO 28927-9)	[m/s <sup>2</sup> ]	73,66 ± 7,79
Modo de funcionamiento		intermitente, S2 5 min

## CONDICIONES GENERALES DE SEGURIDAD

¡ATENCIÓN! Durante el trabajo con una herramienta neumática, se recomienda observar siempre las normas fundamentales de seguridad de trabajo, también las especificadas en el presente documento, con vista a reducir el riesgo de incendio, el choque eléctrico y lesiones.

**Antes de empezar el trabajo, lea todas las instrucciones y guárdelas.**

¡ATENCIÓN! Lea todas las instrucciones especificadas en el presente documento. En el caso de que no se observen, el usuario corre el riesgo del choque eléctrico, incendio o lesiones. La noción de „herramienta neumática” aplicado en las instrucciones se refiere a todas las herramientas alimentadas con aire comprimido bajo presión adecuada.

## OBSERVENSE LAS SIGUIENTES INSTRUCCIONES

### Reglas generales de seguridad

Antes de proceder a realizar la instalación, el trabajo, las reparaciones, el mantenimiento o el cambio de accesorios, o en el caso de trabajar cerca de una herramienta neumática, debido a numerosos peligros, es menester leer y comprender las instrucciones de seguridad. En el caso de que no se realicen las acciones mencionadas, el usuario corre el riesgo de lesiones graves. Instalación, ajustes y montaje de herramientas neumáticas deben ser realizados únicamente por personal preparado y entrenado. No modifique herramientas neumáticas. Modificaciones pueden reducir la efectividad y el nivel de seguridad, así como incrementar el riesgo que corre el operador de la herramienta. No tire las instrucciones de seguridad y proporciónelas al operador de la herramienta. No use la herramienta neumática, si está estropeada. La herramienta debe inspeccionarse periódicamente para asegurar la visibilidad de las informaciones requeridas en la norma ISO 11148. El empleador/usuario debe comunicarse con el fabricante para reemplazar la placa de características siempre cuando sea necesario.

#### Peligros relacionados con elementos expulsados

Desconectar la herramienta de la fuente de alimentación antes de reemplazar la herramienta reemplazable o accesorios. Deterioro del objeto procesado, accesorios o incluso de las herramientas reemplazables puede causar que las partes sean expulsadas con gran velocidad. Es menester siempre usar una protección de la vista, que sea resistente a impactos. El grado de protección debe seleccionarse de acuerdo con el trabajo realizado. Asegúrese que el objeto procesado esté sujetado de una forma que no implique peligros. En el caso de trabajar con la herramienta por encima de la cabeza, use un casco. Tome también en cuenta los riesgos para los terceros. Asegúrese que el objeto procesado esté sujetado de una forma que no implique peligros. No trabaje con la herramienta sin haberse asegurado que se ha instalado un tope para la herramienta reemplazable. Para evitar lesiones es menester reemplazar el tope en el caso de su desgaste, fisura o deformación. Aplique las herramientas reemplazables en la superficie de trabajo de una forma segura antes de comenzar.

#### Peligros relacionados con el trabajo

El uso de la herramienta puede implicar peligros para las manos del operador, como: aplastamiento, golpes, amputación, raspaduras y calor. Para proteger las manos es menester usar guantes adecuados. El operador y el personal de mantenimiento deben ser físicamente capaces de resistir la cantidad, la masa y el poder de la herramienta. Sujete la herramienta de la manera adecuada. Mantenga el equilibrio y una posición de los pies que garantice la seguridad. Suelte el activador en el caso de interrupciones del suministro de la energía. Use solamente los lubricantes recomendados por el fabricante. Evitar contacto directo con la herramienta reemplazable durante y después del trabajo, ya que puede estar caliente. Use gafas de protección, se recomienda usar guantes ajustados y ropa de protección.

#### Peligros relacionados con movimientos repetidos

Usando la herramienta neumática para trabajos que impliquen movimientos repetidos, el operador está expuesto a padecer incomodidades de las manos, los hombros, los brazos, el cuello u otras partes del cuerpo. En el caso de usar herramientas neumáticas, el operador debe asumir una posición cómoda que garantice la posición de los pies, y evitar posiciones extrañas que no garanticen su equilibrio. El operador debe cambiar de posición durante un trabajo largo, lo cual le permitirá evitar incomodidad y cansancio. Si el operador padece tales síntomas como dolor o incomodidad continua o repetida, dolor pulsante, hormigueo, adormecimiento, ardor o rigidez, no debe ignorarlos sino informar a su empleador y consultarlos con un médico.

#### Peligros relacionados con accesorios

Desconectar la herramienta de la fuente de alimentación antes de reemplazar la herramienta reemplazable o accesorios. Use accesorios y materiales de trabajo únicamente de las dimensiones y de los tipos recomendados por el fabricante. En el caso de martillos, jamás use cinceles como herramientas manuales. Estos han sido diseñados y sometidos a procesamiento térmico para su uso solamente en herramientas de percusión no giratorias. En el caso de martillos y quebrantadoras jamás use cinceles desafilados, pues están sometidas a una carga grande y pueden romperse debido a la fatiga del material. Uso de herramientas desafiladas puede incrementar las vibraciones y por lo tanto siempre deben usarse herramientas afiladas. En el caso de martillos, nunca enfrie herramientas reemplazables calientes en agua, lo cual podría causar su friabilidad y desgaste prematuro. En el caso de martillos, deterioro o fisura de la herramienta puede deberse al uso inadmisibles de la herramienta como palanca, por ejemplo para levantar objetos. Es mejor trabajar eliminando fragmentos pequeños, lo cual permitirá evitar atascos. Evitar contacto directo con la herramienta reemplazable durante y después del trabajo, pues la herramienta puede estar caliente o filosa.

#### Peligros relacionados con el lugar de trabajo

Resbalamientos, tropezones y caídas son las principales causas de lesiones. Evite superficies resbalosas durante el trabajo con la herramienta y los peligros que puedan causar tropezones debido al sistema de aire. En lugares desconocidos proceda con cuidado. Pueden existir peligros latentes, como la electricidad u otras líneas de servicio. Las herramientas neumáticas no se han diseñado para usarse en atmósferas explosivas y no están aisladas del contacto con energía eléctrica. Asegúrese que no existen ningunos conductores eléctricos, tubos de gas, etc., que impliquen algún peligro en el caso de que la herramienta los estropee.

#### Peligros relacionados con vapores y polvos

Polvo y vapores generados durante el trabajo con la herramienta neumática pueden deteriorar el estado de la salud (causando por ejemplo cáncer, defectos congénitos, asma y/o inflamaciones de la piel). Es menester evaluar el riesgo e implementar medios adecuados de control en cuanto a dichos peligros. La evaluación del riesgo debe incluir la influencia del polvo generado por la herramienta y la posibilidad de levantar del polvo existente. La salida del aire debe posicionarse para minimizar el levantamiento de polvo en un ambiente polvoriento. Donde se generan polvos o vapores, su control en la fuente de emisión debe ser una prioridad. Todas las funciones integradas y el equipo para recoger, extraer o reducir el nivel de polvo o humo deben usarse correctamente y mantenerse de acuerdo con las recomendaciones del fabricante. Use aparatos de protección de las vías respiratorias de acuerdo con las instrucciones del empleador y con los requisitos de seguridad e higiene. El manejo y el mantenimiento de la herramienta neumática deben realizarse de acuerdo con las instrucciones del manual, lo cual minimizará la emisión de vapores y polvo. Seleccione, mantenga y reemplace las herramientas reemplazables de acuerdo con las instrucciones de uso, para evitar un incremento de las emisiones de vapores y polvo.

### Peligro relacionado con el ruido

Exposición, sin protección, a altos niveles de ruido puede ser causa de una permanente e irreversible pérdida del oído y otros problemas, como ruido en los oídos (zumbido o retín de los oídos). Es menester realizar una evaluación del riesgo e implementar adecuadas medidas de control en cuanto a dichos peligros. Adecuados controles para disminuir el riesgo pueden incluir tales acciones como: materiales silenciadores que impidan el „zumbido“ del objeto procesado. Use protectores del oído de acuerdo con las instrucciones del empleador y con los requerimientos de higiene y seguridad. El manejo y mantenimiento de la herramienta neumática debe realizarse de acuerdo con las instrucciones del manual, lo cual permitirá evitar un incremento innecesario del nivel de ruido. Si la herramienta neumática tiene un silenciador, siempre asegúrese que está instalado correctamente durante el uso de la herramienta. Seleccione, mantenga y reemplace herramientas reemplazables gastadas de acuerdo con las instrucciones del manual, lo cual permitirá evitar un incremento innecesario del ruido.

### Peligros relacionados con vibración

Exposición a la vibración puede causar daño permanente de los nervios e impedir el flujo correcto de la sangre a las manos y los hombros. Durante el trabajo en bajas temperaturas use ropa abrigadora y mantenga las manos cálidas y secas. En el caso de adormecimiento, hormigueo, dolor o emblanquecimiento de la piel de los dedos y las manos, interrumpa el trabajo con la herramienta neumática, y luego informe al empleador y consulte a un médico. El uso y el mantenimiento de la herramienta neumática de acuerdo con las instrucciones del manual, permitirá evitar un incremento innecesario del nivel de vibración. No sostenga herramientas reemplazables con manos libres, lo cual incrementa la exposición a las vibraciones. Sostenga la herramienta de una forma suave pero segura, tomando en cuenta las fuerzas requeridas de reacción, pues el peligro relacionado con la vibración es por lo general más alto mientras más fuerte se sostenga la herramienta. Mantenga los mangos adicionales en la posición central y evite cualquier presión sobre el mango hasta que la herramienta se detenga. En el caso de quebrantadoras elimine fragmentos pequeños de concreto, para evitar atascos de la herramienta. En el caso de quebrantadoras, mueva la herramienta en intervalos de unos segundos. Durante el movimiento desactive la herramienta, ya que las vibraciones llegan a un nivel alto, si las herramientas reemplazables no descansan sobre el material procesado.

### Instrucciones adicionales seguridad para trabajo con herramientas neumáticas

Aire comprimido puede causar lesiones graves:

- es menester siempre desconectar la conducción del aire, liberar la presión de aire en la manguera desconectar la herramienta de la conducción del aire, cuando: la herramienta no es usada, antes de reemplazar los accesorios o antes de cualquier reparación;

- jamás dirija el aire hacia si mismo o hacia cualquier otra persona.

Golpes de la manguera puede causar lesiones graves. Es menester siempre asegurarse que las mangueras y los enchufes no están estropeados o flojos. Aire frío debe dirigirse lejos de las manos

Cada vez que se empleen conectores universales enroscados (conexiones de diente), es menester usar mandriles de protección y conectores de protección para evitar daños de las conexiones entre las mangueras y entre la manguera y la herramienta. No exceda la presión máxima del aire indicada para la herramienta. Nunca cargue la herramienta, agarrándola por la manguera.

## CONDICIONES DE USO

Asegúrese que la fuente del aire comprimido permite generar presión de trabajo adecuada y flujo del aire apropiado. En el caso de una presión del aire de alimentación demasiado alta, use el reductor con una válvula de seguridad. La herramienta neumática debe alimentarse a través del sistema del filtro y lubricador, lo cual garantizará la limpieza y lubricación del aire con aceite. Las condiciones del filtro y del lubricador deben examinarse antes de cada uso y hay que limpiar el filtro y llenar el lubricador con aceite, si resulta necesario, lo cual garantizará el uso adecuado de la herramienta y prolongará su funcionamiento.

En el caso de cargas grandes, es posible que se genere fuerza centrífuga hacia el operador de la herramienta. Adopte una posición durante el trabajo que le permita contrarrestar tales fuerzas.

Movimiento inesperado de la herramienta puede causar lesiones que pueden también ocurrir cuando la herramienta instalada en la máquina se rompa.

En el caso de que se usen otras agarraderas y soportes, asegúrese que la herramienta ha sido sujeta fuerte y seguro.

Mantenga partes del cuerpo y prendas fuera del alcance de una herramienta en funcionamiento ya que existe riesgo de que sean agarradas.

Asegúrese siempre que todas las llaves y herramientas que se usaron para los ajustes y la instalación de otras herramientas en el martillo neumático han sido removidas antes de que empiece a trabajar.

Durante el trabajo es posible que se genere polvo, que dependiendo del material procesado puede ser nocivo para el operador. Durante cortes o desmantelamiento pueden ser arrojados elementos del material procesado.

No agarre la herramienta instalada directamente con la mano para evitar lesiones a causa de las vibraciones.

## USO DE LA HERRAMIENTA

Antes de cada uso de la herramienta, asegúrese que ningún elemento del sistema neumático está dañado. Si se detectan defectos, los elementos estropeados deben reemplazarse con nuevos y sin defectos.



Antes de cada uso del sistema neumático hay que eliminar la humedad condensada en el interior de la herramienta, el compresor y los conductos.

#### *Conexión de la herramienta al sistema neumático*

El dibujo muestra la manera más recomendada de conectar la herramienta al sistema neumático. La manera demostrada garantizará el uso más efectivo de la herramienta y prolongará su durabilidad.

Ponga unas gotas del aceite SAE 10 en la entrada del aire.

En la rosca de la entrada de aire instale de una forma segura una terminal apropiada que permita la conexión de la manguera de alimentación de aire. (II)

En el conductor de la herramienta instale una terminal adecuada. **Para trabajos con herramientas neumáticas use solo equipos diseñados para trabajos con herramientas de percusión.**

Ajuste la dirección deseada de giro. La letra F significa rotaciones en la dirección de manecillas del reloj, la letra R – rotaciones en la dirección opuesta a la dirección de manecillas del reloj.

Cuando sea posible, ajuste la presión (el momento giratorio).

Conecte la herramienta al sistema neumático usando una manguera del diámetro interno 10 / 3/8 ". Asegúrese que la resistencia de la manguera es al menos de 1,38MPa. (III)

Ponga la herramienta en marcha por unos segundos, asegurándose que no emite ningunos ruidos sospechosos o vibraciones.

#### *Instalar el equipo (IV)*

Instalar la herramienta deseada en la agarradera.

Instalar el resorte en la rosca de tal forma que la herramienta no pueda salirse.

Apretar el resorte de una forma segura.

#### *Trabajos con el martillo*

Escoja la herramienta adecuada para el trabajo.

Presione la herramienta solamente con la fuerza necesaria para procesar el material. Demasiada presión puede estropear el elemento abrasivo e incrementar el riesgo de lesiones.

Durante el procesamiento tenga cuidado de los bordes filosos que pueden ser resultado de las tareas de cortar. Preste atención a los fragmentos que pueden desprenderse durante el procesamiento. No permita que causen peligros en el lugar de trabajo.

## **MANTENIMIENTO**

No use nunca gasolina, disolventes u otras sustancias inflamables. Los vapores pueden incendiarse causando la explosión de la herramienta y lesiones graves.

Disolventes que se usen para limpiar la agarradera de la herramienta y su armazón pueden causar que se dañen las juntas de la máquina. Seque la herramienta antes de que empiece a trabajar.

Si se detectan irregularidades en el funcionamiento de la herramienta, hay que desconectarla inmediatamente del sistema neumático.

Todos los elementos del sistema neumático deben ser protegidos de la contaminación. contaminación en el sistema neumático puede estropear la herramienta y otros elementos del sistema neumático.

#### *Mantenimiento de la herramienta antes de cada uso*

Desconecte la herramienta del sistema neumático.

Antes de cada uso, aplique una pequeña cantidad del líquido de mantenimiento (por ejemplo, WD-40) a través de la entrada de aire.

Conecte la herramienta al sistema neumático y póngala en marcha por aproximadamente 30 segundos. Esto permitirá distribuir el líquido de mantenimiento en el interior de la herramienta y limpiarla.

Desconecte la herramienta de nuevo del sistema neumático.

Aplique una pequeña cantidad del aceite SAE 10 a través de la entrada de aire y a través de las entradas diseñadas para este propósito. Se recomienda usar aceite SAE 10 diseñado para herramientas neumáticas. Conecte la herramienta y póngala en marcha por un momento.

¡Atención! WD-40 no puede usarse como el aceite lubricante.

Elimine exceso del aceite que haya salido por los agujeros. Si deja el aceite puede causar daños a la herramienta.

#### *Otras acciones de mantenimiento*

Antes de cada uso de la herramienta, asegúrese si en la herramienta no hay ninguna evidencia de que esté estropeada. Los conductores, las agarraderas y los husos deben mantenerse limpios.

Cada seis meses, o cada 100 horas de funcionamiento, la herramienta debe ser examinada por personal capacitado en un taller. Si la herramienta se usaba sin aplicar el sistema recomendado de alimentación de aire, hay que aumentar la frecuencia con la que se examina la herramienta.

### Eliminación de defectos

Deje de usar la herramienta de inmediato si se detecta cualquier defecto. Trabajo con una herramienta defectuosa puede causar lesiones. Todas las reparaciones o reemplazo de elementos de la herramienta deben hacerse en un taller autorizado por personal capacitado.

Defecto	Posible solución
La herramienta tiene rotaciones demasiado lentas o no se activa	Aplique una cantidad pequeña de WD-40 a través de la entrada de aire. Ponga la herramienta en marcha por unos segundos. Es posible que las láminas se hayan pegado al rotor. Ponga la herramienta en marcha por aproximadamente 30 segundos. Lubrique la herramienta con una cantidad pequeña de aceite. ¡Atención! Exceso de aceite puede afectar la energía de la herramienta. En tal caso, se debe limpiar el motor.
La herramienta se activa pero después desacelera	El compresor no garantiza la alimentación suficiente de aire. La herramienta se prende con el aire almacenado en el tanque del compresor. Mientras el tanque se está vaciando, el compresor no es capaz de rellenarlo. Conecte la herramienta a un compresor más eficiente.
Insuficiente energía	Asegúrese que el diámetro interno de las mangueras es al menos 10 / 3/8 ". Revise el ajuste de la presión – debe ser el valor máximo. Asegúrese que la herramienta está limpia y lubricada. Si no consigue resultados, mande la herramienta a un taller autorizado para su reparación.

### Refacciones

Para obtener informes sobre las refacciones para herramientas neumáticas, comuníquese con el fabricante o su representante.

Habiendo terminado el trabajo, es menester limpiar el armazón, los intersticios de ventilación, interruptores, el mango adicional y los protectores con aire comprimido (cuya presión de debe exceder 0,3 MPa) con una brocha o con un trapo seco sin usar sustancias químicas y líquidos limpiadores. Limpie las herramientas y los mangos con un trapo seco y limpio.

Herramientas usadas son materiales reciclables – se prohíbe desecharlas junto con los desechos domésticos, ya que contienen sustancias peligrosas para la salud humana y el medio ambiente! Le rogamos que participe activamente en el manejo económico de los recursos naturales y la protección del medio ambiente enviando herramientas usadas a un punto de almacenamiento de estas. Con tal de limitar la cantidad de los desechos, es menester reciclarlos.

TOYA S.A.  
ul. Sołtysowicka 13 - 15  
51 - 168 Wrocław  
tel.: 071 32 46 200  
fax: 071 32 46 373  
e-mail: biuro@yato.pl

ODDZIAŁ WARSZAWSKI  
Teren ProLogis Park Nadarzyn  
al. Kasztanowa 160  
05 - 831 Młochów k. Nadarzyn  
tel.: 022 73 82 800  
fax: 022 73 82 828

# DEKLARACJA ZGODNOŚCI

0113/YT-0990/EC/2013

Deklarujemy z pełną odpowiedzialnością, że niżej wymienione wyroby:

**Pneumatyczny młotek udarowy; 0,7 MPa; 3200 min<sup>-1</sup>; nr kat.: YT-0990**

do których odnosi się niniejsza deklaracja, są zgodne z poniższymi normami:

EN ISO 11148-4:2010

i spełniają wymagania dyrektyw:

2006/42/WE Maszyny i urządzenia bezpieczeństwa

Numer seryjny: dotyczy wszystkich numerów seryjnych urządzeń wymienionych w deklaracji  
Rok budowy / produkcji: 2013

Nazwisko i adres osoby upoważnionej do przygotowania dokumentacji technicznej:

Tomasz Zych  
TOYA S.A., ul. Sołtysowicka 13 - 15, 51-168 Wrocław, Polska

  
TOYA S.A. TOYA SPÓŁKA AKCYJNA  
VICE PREZES ZARZĄDU  
**DARIUSZ HAJEK**  
(nazwisko i podpis osoby upoważnionej)

Wrocław, 2013.01.02  
(miejsce i data wystawienia)





