

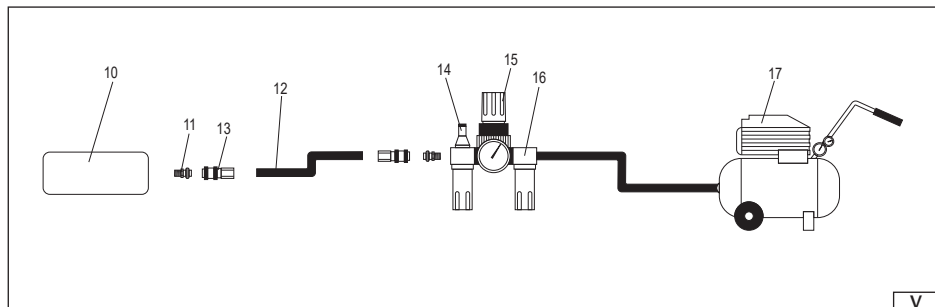
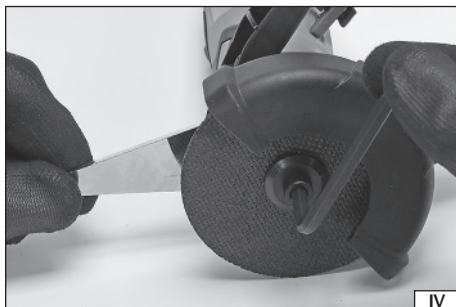
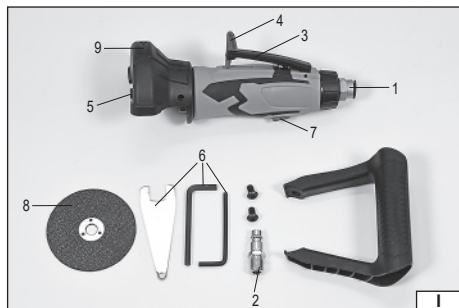
YATO



- PL PRZECINARKA PNEUMATYCZNA
GB AIR CUT-OFF TOOL
D DRUCKLUFT-SCHNEIDMASCHINE
RUS РЕЗАК ПНЕВМАТИЧЕСКИЙ
UA РІЗАК ПНЕВМАТИЧНИЙ
LT PNEUMATINĖ PJOVIMO MAŠINĖLĒ
LV GRIEZNIS PNEIMATISKAIS
CZ PŘÍČNÁ BRUSKA PNEUMATICKÁ
SK SEKAČKA PNEUMATICKÁ
H PNEUMATIKUS SAROKCSISZOLÓ
RO MASINA DE TAIAT CU AER COMPRIMAT
E CORTADORA NEUMÁTICA
F TRONÇONNEUSE PNEUMATIQUE
I TRONCATRICE PNEUMATICA
NL PNEUMATISCHE SNIJMACHINE
GR ΔΙΑΤΑΞΗ ΚΟΠΗΣ ΑΕΡΟΣ

YT-09717





2018

Rok produkcji:
Production year:
Produktionsjahr:

Год выпуска:
Рік випуску:
Pagaminimo metai:

Ražošanas gads:
Rok výroby:
Rok výroby:

Gyártási év:
Anul producției utilajului:
Año de fabricación:

Année de fabrication:
Anno di produzione:
Bouwjaar:

Έτος παραγωγής:

TOYA S.A. ul. Soltysowicka 13-15, 51-168 Wrocław, Polska; www.yato.pl

PL

- wlot powietrza
- złączka wlotu powietrza
- dźwignia włącznika
- blokada dźwigni włącznika
- uchwyty narzędziowy
- klucze
- regulacja ciśnienia
- tarcza tnąca
- osłona tarczy tnącej
- narzędzie
- gniazdo węża
- wąż
- złączka węża
- smarownica
- reduktor
- filtr
- kompresor

UA

- впуск повітря
- роз'єм впуску повітря
- важіль вижимача
- фіксатор важеля вижимача
- тримач інструменту
- ключі
- регулювання тиску
- пилковий диск
- кожух пилкового диска
- інструмент
- гніздо шланга
- шланг
- муфта шланга
- маслорозпилювач
- редуктор
- фільтр
- компресор

SK

- vstupný priechod
- prípojka vstupného otvoru vzduchu
- páka zapínača
- blokáda páky zapínača
- sklúbovadlo
- klúče
- nastavenie tlaku
- rezací kotúč
- kryt rezacieho kotúča
- náradie
- prípojka hadice
- hadica
- spojka hadice
- maznica
- reduktor
- filter
- kompresor

F

- admission d'air
- connecteur d'admission d'air
- levier d'interrupteur
- verrouillage du levier d'interrupteur
- porte-outil
- clés
- régulateur de pression
- disque à tronçonner
- capot de protection pour disque à tronçonner
- outil
- douille de tuyau
- tuyau flexible
- raccord de tuyau flexible
- graisseur
- réducteur
- filtre
- compresseur

GB

- air inlet
- air inlet connector
- switch lever
- switch lever lock
- tool holder
- wrenches
- pressure adjustment
- cutting blade
- cutting blade guard
- tool
- hose socket
- hose
- hose connector
- lubricator
- reducer
- filter
- compressor

LT

- oro įleidimo anga
- oro įleidimo jungtis
- jungiklio svertas
- jungiklio sverto blokada
- irankio rankena
- raktai
- slėgio reguliavimas
- pjovimo diskas
- Pjovimo disko dangtis
- irankis
- žarnos lizdaz
- žarna
- žarnos jungtis
- tepalinė
- reduktorius
- filtraz
- kompresorius

H

- légbeömlő nyílás
- légbeömlő csatlakozó
- kapcsolókar
- kapcsolókar retesz
- szerszámbe fogó
- kulcsok
- nyomásszabályozó
- vágótárcsa
- vágótárcsa burkolat
- szerszám
- tömlőbemenet
- tömlő
- tömlőcsatlakozó
- olajozó
- reduktor
- szűrő
- kompresszor

I

- presa d'aria
- raccordo della presa d'aria
- leva dell'interruttore
- blocco della leva dell'interruttore
- portautensile
- chiavi
- regolazione della pressione
- disco da taglio
- protezione del disco da taglio
- attrezzo
- presa del tubo flessibile
- tubo flessibile
- raccordo del tubo flessibile
- lubrificatore
- riduttore
- filtro
- compressore

D

- Lufteintritt
- Anschluss für Lufteintritt
- Steuerschalterhebel
- Sperre für Steuerschalterhebel
- Werkzeughalter
- Schlüssel
- Druckeinstellung
- Schneidscheibe
- Schutzverkleidung für Schneidscheibe
- Werkzeug
- Druckluftschlauchanschluss
- Druckluftschlauch
- Druckluftschlauchstecker
- Schmiervorrichtung
- Reduzierventil
- Luftfilter
- Kompressor

LV

- gaisa ieeja
- gaisa ieejas savienotājs
- slēdzņa svira
- slēdzņa sviras bloķētājs
- instrumentu turētājs
- atslēgas
- spiediena regulēšana
- zāgrņa
- zāgrņas pārsegs
- instruments
- šļūtenes ligzda
- šļūtene
- šļūtenes savienotājs
- elļtājs
- reduktors
- filtrz
- kompresors

RO

- intrare aer
- conector intrare aer
- pârghie comutator
- blocaj pârghie comutator
- mâner maşină
- chei
- reglarea presiunii
- disc tăietor
- apărătoare disc tăietor
- maşină
- muşă furtun
- furtun
- conector furtun
- dispozitiv de lubrifiere
- reductor
- filtru
- compresor

NL

- luchttoevoer
- luchttoevoerconnector
- schaakelaar
- schaakelaarslot
- gereedschapshouder
- sleutels
- drukregeling
- snijschijf
- snijschijfdekking
- gereedschap
- slangaansluiting
- slang
- slangkoppelstuk
- smeertoestel
- reductor
- filter
- compressor

RUS

- впуск воздуха
- разъём спуска воздуха
- рычаг выключателя
- фиксатор рычага выключателя
- держатель инструмента
- ключи
- регулировка давления
- пыльный диск
- кожух пыльного диска
- инструмент
- гнездо шланга
- шланг
- муфта шланга
- маслораспылитель
- редуктор
- фильтр
- компрессор

CZ

- přívod vzduchu
- konektor přívodu vzduchu
- páka spínače
- blokáda páky spínače
- držák nástroje
- klíče
- nastavení tlaku
- řezací kotouč
- kryt řezacího kotouče
- náradí
- zásuvka hadice
- hadice
- hadicová spojka
- maznička
- reduktor
- filtr
- kompresor

E

- entrada de aire
- conector de entrada de aire
- palanca del interruptor
- bloqueo de la palanca del interruptor
- portaherramientas
- llaves
- control de presión
- disco de corte
- protección del disco de corte
- herramienta
- entrada para la manguera
- manguera
- conector de manguera
- lubricador
- reductor
- filtro
- compresor

GR

- εισαγωγή αέρα
- σύνδεση εισόδου αέρα
- ροχλός διακόπτη
- μπλοκάρισμα ροχλού διακόπτη
- λαβή ανιχνευτή
- κλειδιά
- ρύθμιση πίεσης
- δίσκος κοπής
- προστατευτικό δίσκου κοπής
- εργαλείο
- υποδοχή σωλήνα
- ελαστικός σωλήνας
- σύνδεση σωλήνα
- λιπαντική διάταξη
- μειωτήρας
- φίλτρο
- συμπιεστής



Przeczytać instrukcję
Read the operating instruction
Bedienungsanleitung durchgelesen
Прочитать инструкцию
Прочитать инструкцію
Perskityti instrukciją
Jālasa instrukciju
Přečteť návod k použití
Prečítať návod k obsluhu
Olvasni utasítást
Citești instrucțiunile
Lea la instrucción
Lire les instructions d'utilisation
Leggere l'istruzione operativa
Lees de gebruiksaanwijzing
Διαβάστε τις οδηγίες λειτουργίας



Używać gogle ochronne
Wear protective goggles
Schutzbrille tragen
Пользоваться защитными очками
Користуйтеся захисними окулярами
Vartoti apsauginius akinius
Jālieto drošības brilles
Používej ochranné brýle
Používaj ochranné okuliare
Használjon védőszemüveget!
Intrebuințează ochelari de protejare
Use protectores del oído
Porter des lunettes de protection
Indossare occhiali protettivi
Draag beschermende bril
Φορέστε προστατευτικά γυαλιά



Używać ochrony słuchu
Wear hearing protectors
Gehörschutz tragen
Пользоваться средствами защиты слуха
Користуйтеся засобами захисту слуху
Vartoti ausines klausai apsaugoti
Jālieto dzirdes drošības līdzekļi
Používej chrániče sluchu
Používaj chrániče sluchu
Használjon fülvédőt!
Intrebuințează antifoaane
Use protectores de la vista
Porter des protecteurs auditifs
Indossare protezioni acustiche
Draag gehoorbeschermers
Φορέστε προστατευτικά ακοής

0.63

MPa(max.)

Maksymalne ciśnienie pracy
Maximum air pressure
Max. Betriebsdruck
Максимальное рабочее давление
Максимальний робочий тиск
Maksimalus darbinis slėgis
Maksimāls darba spiediens
Požadovaný prútok vzduchu
Maximálny pracovný tlak
Maximālis ūzemi nyomás
Presiunea maximă de lucru
Presión de trabajo máxima
Pressione di servizio massima
Pressione di lavoro massima
Maximale werkdruk
Μέγιστη πίεση εργασίας



STANDARD

Šrednica przyłącza powietrza
Air connection diameter
Durchmesser des Luftanschlusses
Диаметр воздушного присоединителя
Диаметр повітряного зєднувача
Oró ivado diametras
Gaisa savienojuma diametrs
Průměr vzduchové přípojky
Priemer vzduchovej prípojky
A levegő csatlakozásának átmérője
Diametrul de racordare cu aer
Diametro del conector del aire
Diamètre du raccord d'air
Diametro allacciamento aria
Diameter van de luchtaansluiting
Διάμετρος σύνδεσης αέρος

CHARAKTERYSTYKA NARZĘDZIA

Przecinarka pneumatyczna jest narzędziem zasilanym strumieniem sprężonego powietrza pod odpowiednim ciśnieniem. Dzięki zainstalowanej tarczy tnącej, umożliwia cięcie elementów metalowych. Narzędzia są przystosowane do pracy wewnątrz pomieszczeń i nie należy wystawiać ich na działanie wilgoci oraz opadów atmosferycznych. Prawidłowa, niezawodna i bezpieczna praca narzędzia jest zależna od właściwej eksploatacji, dlatego:

Przed przystąpieniem do pracy z narzędziem należy przeczytać całą instrukcję i zachować ją.

Za wszelkie szkody i obrażenia powstałe w wyniku używania narzędzia niezgodnie z przeznaczeniem, nie przestrzegania przepisów bezpieczeństwa i zaleceń niniejszej instrukcji, dostawca nie ponosi odpowiedzialności. Używanie narzędzia niezgodnie z przeznaczeniem, powoduje także utratę praw użytkownika do gwarancji, a także z tytułu niezgodności z umową.

WYPOSAŻENIE

Przecinarka jest wyposażona w złączkę pozwalającą przyłączyć ją do układu pneumatycznego. Na wyposażeniu są także klucze umożliwiające montaż i wymianę tarczy tnącej.

DANE TECHNICZNE

Parametr	Jednostka miary	Wartość
Numer katalogowy		YT-09717
Waga	[kg]	0,7
Średnica przyłącza powietrza (PT)	[mm / °]	6,3 / 1,4
Średnica węża doprowadzającego powietrze (wewnętrzna)	[mm / °]	10 / 3/8
Obroty	[min ⁻¹]	18 000
Średnica uchwytu narzędziowego	[mm / °]	9,5 / 3/8
Średnica tarczy	[mm]	75
Maksymalne ciśnienie pracy	[MPa]	0,8
Wymagany przepływ powietrza	[l/min]	170
Ciśnienie akustyczne (ISO 15744)	[dB(A)]	90,0 ± 3,0
Moc akustyczna (ISO 15744)	[dB(A)]	101,0 ± 3,0
Drgania (ISO 28927-4)	[m/s ²]	1,2 ± 1,5

OGÓLNE WARUNKI BEZPIECZEŃSTWA

OSTRZEŻENIE! Podczas pracy narzędziem pneumatycznym zaleca się zawsze przestrzegać podstawowych zasad bezpieczeństwa pracy, łącznie z podanymi niżej, w celu ograniczenia zagrożenia pożarem, porażenia prądem elektrycznym oraz uniknięcia obrażeń.

Przed przystąpieniem do eksploatacji niniejszego narzędzia przeczytać całą instrukcję i zachować ją.

UWAGA! Przeczytać wszystkie poniższe instrukcje. Nieprzestrzeganie ich może prowadzić do porażenia elektrycznego, pożaru albo do uszkodzeń ciała. Pojęcie „narzędzie pneumatyczne” użyte w instrukcjach odnosi się do wszystkich narzędzi napędzanych sprężonym strumieniem powietrza pod odpowiednim ciśnieniem.

Ogólne zasady bezpieczeństwa

Przed rozpoczęciem instalacji, pracy, naprawy, konserwacji oraz zmiany akcesoriów lub w przypadku pracy w pobliżu narzędzia pneumatycznego z powodu wielu zagrożeń, należy przeczytać i zrozumieć instrukcje bezpieczeństwa. Nie wykonanie powyższych czynności może skutkować poważnymi obrażeniami ciała. Instalacja, regulacja i montaż narzędzi pneumatycznych może być wykonywany tylko przez wykwalifikowany i wyszkolony personel. Nie modyfikować narzędzia pneumatycznego. Modyfikacje mogą zmniejszyć efektywność oraz poziom bezpieczeństwa oraz zwiększyć ryzyko operatora narzędzia. Nie wyrzucać instrukcji bezpieczeństwa, należy je przekazać operatorowi narzędzia. Nie używać narzędzia pneumatycznego, jeżeli jest uszkodzone. Narzędzie należy poddawać okresowej inspekcji pod kątem widoczności danych wymaganych normą ISO 11148. Pracodawca/ użytkownik powinien skontaktować się z producentem w celu wymiany tabliczki znamionowej za każdym razem gdy jest to konieczne.

Zagrożenia związane z wyrzucanymi częściami

Uszkodzenie obrabianego przedmiotu, akcesoriów lub nawet narzędzia wstawianego może spowodować wyrzucenie części z dużą prędkością. Zawsze należy stosować ochronę oczu odporną na uderzenia. Stopień ochrony należy dobierać w zależności od wykonywanej pracy. Należy się upewnić, że obrabiany przedmiot jest bezpiecznie zamocowany. Upewnić się, że ściernica została bezpiecznie zamocowana do szlifierki. Należy sprawdzić czy maksymalna prędkość ściernicy, wyrażona w obrotach na minutę jest równa lub większa prędkości znamionowej wrzeciona. Upewnić się, że osłona ściernicy jest na miejscu, jest w dobrym stanie oraz jest poprawnie zamocowana. Upewnić się, że osłona ściernicy jest regularnie poddawana sprawdzaniu. Należy regularnie sprawdzać czy prędkość szlifierki nie jest wyższa niż podana na niej prędkość znamionowa. Sprawdzenie powinno odbywać się bez zamontowanej ściernicy i zgodnie z instrukcjami dostarczonymi przez producenta. Sprawdzać czy kolnierze mocujące ściernice, określone przez producenta zostały zastosowane oraz są w dobrym stanie, np. pozbawione pęknięć, zadziórów oraz czy są płaskie. Sprawdzić czy wrzeciono oraz gwint wrzeciona nie są zniszczone lub zużyte. Upewnić się, że iskry oraz odpadki powstałe podczas pracy nie spowodują zagrożenia. Odłączyć szlifierkę od źródła energii przed wymianą ściernicy oraz naprawą.

Zagrożenia związane z zaplątaniem

Zagrożenie związane z zaplątaniem może spowodować zadławienie, oskałpowanie i/ lub skaleczenie w przypadku gdy luźna odzież, biżuteria, naszyjniki, włosy lub rękawice nie są trzymane z dala od narzędzia lub akcesoriów.

Zagrożenia związane z pracą

Unikać kontaktu z obracającym się wrzecionem oraz zamontowaną ściernicą, aby zapobiec przecięciu rąk oraz innych części ciała. Użytkowanie narzędzia może wystawić ręce operatora na zagrożenia, takie jak: zmiażdżenie, uderzenie, odcięcie, ścieranie oraz gorąco. Należy ubierać właściwe rękawice do ochrony rąk. Operator oraz personel konserwujący powinni być fizycznie zdolni do poradzenia sobie z ilością, masą oraz mocą narzędzia. Trzymać narzędzie poprawnie. Zachować gotowość do przeciwstawienia się normalnym lub niespodziewanym ruchom oraz zachować do dyspozycji zawsze obie ręce. Zachować

wac równowagę oraz zapewniające bezpieczeństwo ustawienie stopy. Należy zwolnić urządzenie startu i stopu w przypadku przerwy w dostawie energii zasilającej. Używać tylko ścierniców smarnych zalecanych przez producenta. Należy stosować okulary ochronne, zalecane jest stosowanie dopasowanych rękawic oraz stroju ochronnego. W przypadku pracy ponad głową, należy założyć kask ochronny. W czasie zatrzymywania się ruchu ściernicy należy cały trzymać szlifierkę w takiej pozycji, aby ściernica nie miała kontaktu z żadnym przedmiotem. Odłożyć szlifierkę można dopiero po całkowitym zatrzymaniu się ściernicy. Podczas cięcia, obrabiany materiał powinien być podpierany w taki sposób aby szczelinę cięcia utrzymywać stałą lub zwiększającą się szerokości, aż do zakończenia cięcia. W przypadku zacięcia ściernicy w szczelinie cięcia, wyłączyć szlifierkę, a następnie uwolnić ściernicę z zacięcia. Przed kontynuacja pracy należy sprawdzić czy ściernica nadal jest poprawnie zamontowana oraz nie została uszkodzona. Ściernice do szlifowania i ściernice do cięcia nie powinny być stosowane do szlifowania powierzchnią boczną. (Wyjątek: ściernice szlifujące przeznaczone do szlifowania powierzchnią boczną.). Szlifierki nie powinny być używane powyżej maksymalnej prędkości obwodowej ściernicy. Operator powinien zwracać uwagę, aby w otoczeniu miejsca pracy nie przebywały osoby postronne. Stosować osobiste środki ochronne takie jak: dopasowane rękawice, fartuch ochronny oraz kask. Iskry powstające podczas pracy mogą zapalić odzież i spowodować ciężkie oparzenia. Upewnić się, że iskry nie będą trafiały w ubranie. Stosować ubranie ognioodporne oraz posiadać wiadro z wodą w pobliżu.

Zagrożenia związane z powtarzalnymi ruchami

Podczas stosowania narzędzia pneumatycznego do pracy polegającej na powtarzaniu ruchów, operator jest narażony na doświadczenie dyskomfortu dłoni, ramion, barków, szyi lub innych części ciała. W przypadku użytkowania narzędzia pneumatycznego, operator powinien przyjąć komfortową postawę zapewniającą właściwe ustawienie stóp oraz unikać dziwnych lub nie zapewniających równowagi postaw. Operator powinien zmieniać postawę podczas długiej pracy, pomoże to uniknąć dyskomfortu oraz zmęczenia. Jeżeli operator doświadcza symptomów takich jak: trwały lub powtarzający się dyskomfort, ból, pulsujący ból, mrowienie, drętwienie, pieczenie lub sztywność. Nie powinien ich ignorować, powinien powiedzieć o tym pracodawcy i skonsultować się z lekarzem.

Zagrożenia związane z akcesoriami

Odłączyć narzędzie od źródła zasilania przed zmianą narzędzia wstawionego lub akcesorium. Stosować akcesoria i materiały eksploatacyjne tylko w rozmiarach i typach, które są zalecane przez producenta. Nie stosować akcesoriów innego typu lub innego rozmiaru. Upewnić się, że wymiary ściernicy są zgodne ze szlifierką oraz, że ściernica pasuje do wrzeciona szlifierki. Upewnić się, że typ i rozmiar gwintu ściernicy dokładnie pasuje do typu i rozmiaru gwintu wrzeciona. Sprawdzić ściernicę przed użyciem. Nie używać ściernic, które (przypuszczalnie) zostały upuszczone lub które są popękane, mają podłamywane fragmenty, są nadpęknięte lub w inny sposób uszkodzone. Przed użyciem należy sprawdzić czy ściernica została poprawnie zamontowana i dociągnięta. Należy uruchomić szlifierkę bez obciążenia na czas 1 minuty w bezpiecznej pozycji. Zatrzymać ją natychmiastowo w przypadku zaobserwowania nadmiernych wibracji lub innych usterek, a następnie zbadać przyczynę

usterki. Zapobiegać sytuacjom gdzie końcówka wrzeciona dotknie dna mis, stożków lub czopów z gwintowanymi otworami, przeznaczonymi do mocowania na wrzecionach maszyn, przez sprawdzenie ich rozmiarów oraz innych danych. Jeżeli wraz z ze ściernicą są dostarczane są adaptory lub tuleje redukujące, użytkownik powinien się upewnić, że adapter lub tuleja nie będą miały kontaktu z czołem kołnierza mocującego oraz, że siły mocujące będą wystarczające, aby zapobiegać ślizganiu się ściernicy podczas obrotów. W przypadku gdy kołnierza mocujące zostały dostarczone w kilku typach lub rozmiarach, zawsze należy dopasować właściwy kołnierz(e) do używanej ściernicy. Unikać bezpośredniego kontaktu z narzędziem wstawianym w trakcie lub bezpośrednio po pracy, ponieważ może być ostre lub gorące. Przechowywać i przenosić ściernice z uwagą zgodną z instrukcjami producenta.

Zagrożenia związane z miejscem pracy

Poślizgnięcia, potknięcia i upadki są głównymi przyczynami obrażeń. Wystrzegać się, śliskich powierzchni spowodowanych użytkowaniem narzędzia, a także zagrożeń potknięciem spowodowanym instalacją powietrzną. Postępować ostrożnie w nieznanym otoczeniu. Mogą istnieć ukryte zagrożenia, takie jak elektryczność lub inne linii użytkowe. Narzędzie pneumatyczne nie jest przeznaczone do stosowania w strefach zagrożonych wybuchem i nie jest izolowane od kontaktu z energią elektryczną. Upewnić się, że nie istnieją żadne przewody elektryczne, rury gazowe, itp., które mogą powodować zagrożenie w przypadku uszkodzenia przy użyciu narzędzia.

Zagrożenia związane z oparami i pyłami

Pył i opary powstałe przy użyciu narzędzia pneumatycznego mogą spowodować zły stan zdrowia (na przykład raka, wady wrodzone, astma i/ lub zapalenie skóry), niezbędne są: ocena ryzyka i wdrożenie odpowiednich środków kontroli w odniesieniu do tych zagrożeń. Ocena ryzyka powinna zawierać wpływ pyłu utworzonego przy użyciu narzędzia i możliwość wzburzenia istniejącego pyłu. Obsługę i konserwację narzędzia pneumatycznego należy przeprowadzać według zaleceń instrukcji obsługi, pozwoli zminimalizować emisję oparów i pyłu. Wylot powietrza należy tak kierować, aby zminimalizować wzbudzenie pyłu w zakurzonej środowisku. Tam gdzie powstają pył lub opary, priorytetem powinna być kontrola ich w źródle emisji. Wszystkie zintegrowane funkcje i wyposażenie do zbierania, ekstrakcji lub zmniejszenia pyłu lub dymu powinny być prawidłowo użytkowane i utrzymywane zgodnie z zaleceniami producenta. Wybierać, konserwować i wymieniać narzędzia wstawiane według zaleceń instrukcji, aby zapobiec wzrostowi oparów i pyłu. Używać ochrony dróg oddechowych, zgodnie z instrukcjami pracodawcy oraz zgodnie z wymogami higieny i bezpieczeństwa. Praca z niektórymi materiałami powoduje emisję pyłów i par, powodując powstawanie potencjalnie wzbudzonej atmosfery.

Zagrożenie hałasem

Narażenie, bez zabezpieczeń, na wysoki poziom hałasu może spowodować trwałą i nieodwracalną utratę słuchu oraz inne problemy, takie jak szum w uszach (dzwonienie, brzęczenie, gwizdanie lub buczenie w uszach). Niezbędna jest ocena ryzyka oraz wdrożenie odpowiednich środków kontroli w odniesieniu do tych zagrożeń. Odpowiednie kontrole w celu zmniejszenia ryzyka mogą obejmować działania takie jak: materiały

tłumiące zapobiegające „dzwonienu” obrabianego przedmiotu. Używać ochrony słuchu zgodnie z instrukcjami pracodawcy oraz zgodnie z wymogami higieny i bezpieczeństwa. Obsługa i konserwację narzędzia pneumatycznego należy przeprowadzać według zaleceń instrukcji obsługi, pozwoli uniknąć niepotrzebnego wzrostu poziomu hałasu. Jeżeli narzędzie pneumatyczne posiada tłumik, zawsze należy upewnić się, że jest prawidłowo zamontowany podczas użytkowania narzędzia. Wybrać, konserwować i wymienić zużyte narzędzia wstawiane według zaleceń instrukcji obsługi. Pozwoli to uniknąć niepotrzebnego wzrostu hałasu.

Zagrozenie drganiami

Pomimo zaprojektowania narzędzi w taki sposób, aby zminimalizować ryzyko związane z emisją drgań, nie było możliwe całkowite wyeliminowanie drgań, które mogą powodować ryzyko resztkowe. Niewłaściwe posługiwanie się narzędziami może spowodować ryzyko związane z ekspozycją na drgania. Wartość drgań podana w instrukcji może niewłaściwie reprezentować poziom drgań w zamierzonym użyciu. Narażenie na drgania może spowodować trwałe uszkodzenia nerwów i ukrwienia rąk oraz ramion. Należy się ciepło ubrać podczas pracy w niskich temperaturach oraz utrzymywać ręce ciepłe i suche. Jeśli wystąpi drętwienie, mrowienie, ból lub wybielanie skóry w palcach i dłoni, zaprzestać używania narzędzia pneumatycznego, następnie poinformować pracodawcę oraz skonsultować się z lekarzem. Obsługa i konserwacja narzędzia pneumatycznego według zaleceń instrukcji obsługi, pozwoli uniknąć niepotrzebnego wzrostu poziomu drgań. Wybrać, konserwować i wymienić materiały eksploatacyjne/ narzędzia wstawiane zgodnie z zaleceniami instrukcji, aby zapobiec niepotrzebnemu wzrostowi poziomu drgań. Podpierać ciężar narzędzia za pomocą podstawy, napinacza lub stabilizatora, jeżeli jest to możliwe. Trzymać narzędzie lekkim, ale pewnym chwytem, z uwzględnieniem wymaganych sił reakcji, ponieważ zagrożenie pochodzące od drgań jest zazwyczaj większe, gdy siła chwytu jest wyższa. Nieprawidłowa instalacja tnącego narzędzia wstawianego może skutkować wzrostem poziomu drgań.

Dodatkowe instrukcje bezpieczeństwa dotyczące narzędzi pneumatycznych

Powietrze pod ciśnieniem może spowodować poważne obrażenia:

- zawsze odciąć dopływ powietrza, opróżnić wąż z ciśnienia powietrza i odłączyć narzędzie od dopływu powietrza, gdy: nie jest używane, przed wymianą akcesoriów lub przy wykonywaniu napraw;
- nigdy nie kierować powietrza na siebie lub kogokolwiek innego. Uderzenie wężem może spowodować poważne obrażenia. Zawsze należy przeprowadzić kontrolę pod kątem uszkodzonych lub luźnych węży i złączek. Za każdym razem gdy są stosowane uniwersalne połączenia zakręcane (połączenia kłowe), należy zastosować trzpienie zabezpieczające i łączniki zabezpieczające przeciwko możliwości uszkodzenia połączeń pomiędzy wężami oraz pomiędzy wężem i narzędziem. Nie przekraczać maksymalnego ciśnienia powietrza podanego dla narzędzia. Nigdy nie przenosić narzędzia, trzymając za wąż.

Ostrzeżenia związane z odbiciem narzędzia w stronę operatora
Odbicie narzędzia w stronę operatora jest nagłą reakcją na zablokowaną lub zaciśniętą: ściernicę lub inne akcesorium. Zablokowanie lub zaciśnięcie powoduje gwałtowne zatrzy-

manie się obracającego się akcesorium, co skutkuje obrotem narzędzia pneumatycznego w stronę przeciwną do obrotu akcesorium. Na przykład, jeżeli ściernica jest zablokowana lub zaciśnięta przez obrabiany przedmiot, krawędź ściernicy, która wchodzi do punktu zaciśnięcia może się zagłębić w powierzchni materiału powodując, że ściernica wydotasie się lub zostanie wyrzucona. Ściernica może także wydotasć się w kierunku do lub od operatora, w zależności od kierunku ruchu ściernicy w miejscu zaciśnięcia. Ściernice mogą także pęknąć w tych warunkach. Odbicie narzędzia w stronę operatora jest wynikiem niewłaściwego użycia i / lub niezastosowania się do wskazówek zawartych w instrukcji obsługi. Zjawiska można uniknąć przestrzegając poniższe zalecenia. Stosować pewny chwyt narzędzia oraz odpowiednią pozycję ciała i rąk, pozwoli to oprzeć się siłom powstającym podczas odbicia. Zawsze stosować dodatkowy chwyt, jeżeli został dostarczony wraz z narzędziem, zapewni to maksymalną kontrolę podczas odbicia lub niespodziewanego obrotu podczas uruchamiania narzędzia. Operator jest w stanie kontrolować obrót lub odbicie narzędzia, jeżeli zastosuje odpowiednie środki ostrożności. Nigdy nie umieszczać dłoni w pobliżu obracających się elementów narzędzia. Obracające się elementy mogą, podczas odbicia, wejść w kontakt z dłonią. Nie ustawiać się w strefie, w którą narzędzie przemieści się podczas odbicia. Odbicie skieruje narzędzie w kierunku przeciwnym do kierunku obrotu ściernicy, w miejscu jej zakleszczenia się. Zachować szczególną uwagę podczas pracy w pobliżu narożników, ostrych krawędzi itp. Unikać podbijania i zakleszczania się ściernicy. Podczas obróbki narożników lub krawędzi występuje zwiększone ryzyko zakleszczenia się ściernicy, co prowadzi do utraty kontroli nad narzędziem lub odbiciem narzędzia. Nie stosować dysków z łańcuchem tnącym lub pił tarczowych. Ostrza powodują częste odbicia i utratę kontroli nad narzędziem.

Ostrzeżenia związane ze szlifowaniem i cięciem ściernicami
Stosować tylko ściernice przystosowane do pracy z narzędziem oraz osłony zaprojektowane do danego rodzaju ściernicy. Ściernice, do których narzędzie nie zostało zaprojektowane nie mogą być właściwie osłaniane i nie są bezpieczne. Osłona musi być bezpiecznie przymocowana do narzędzia i ustawiona w pozycji zapewniającej maksimum bezpieczeństwa, tak aby jak najmniejszy obszar ściernicy był odsłonięty w kierunku operatora. Osłona pomaga ochronić operatora przed połamanymi fragmentami ściernicy oraz zapobiega przypadkowemu zetknięciu się ze ściernicą. Ściernica musi być dostosowana zgodnie z przeznaczeniem. Na przykład: nie szlifować ściernicą przeznaczoną do cięcia. Ściernice do cięcia są przeznaczone do obciążenia obwodowego, siły boczne przyłożone do takiej ściernicy mogą spowodować jej rozpadnięcie się. Zawsze stosować nieuszkodzone kołnierze mocujące, które są we właściwym rozmiarze dostosowanym do ściernicy. Właściwe kołnierze mocujące ściernice zmniejszają możliwość uszkodzenia ściernicy. Kołnierze mocujące do ściernic tnących mogą być inne od kołnierzy mocujących do ściernic szlifierskich. Nie stosować zużytych ściernic z większych narzędzi. Ściernica o większej średnicy nie jest przystosowana do większej prędkości obrotowej mniejszych narzędzi i może pęknąć.

WARUNKI EKSPLOATACJI

Należy upewnić się, że źródło sprężonego powietrza pozwala

wytworzyć właściwe ciśnienie robocze, oraz zapewnić wymagany przepływ powietrza. W przypadku zbyt dużego ciśnienia powietrza zasilającego należy zastosować reduktor wraz z zaworem bezpieczeństwa. Narzędzie pneumatyczne należy zasilać przez układ filtra i smarownicy. Zapewni to jednocześnie czystość i nawilżenie powietrza olejem. Stan filtra i smarownicy należy sprawdzać przed każdym użyciem i ewentualnie oczyścić filtr lub uzupełnić niedobór oleju w smarownicy. Zapewni to właściwą eksploatację narzędzia i przedłuży jego żywotność. Narzędzie zawsze należy używać z zamontowaną rękojeścią dodatkową. Rękojeść dodatkowa pozwala na bezpieczniejszą i wydajniejszą pracę.

W przypadku stosowania dodatkowych uchwytów lub stojaków podtrzymujących, należy się upewnić, że narzędzie zostało prawidłowo i pewnie zamocowane.

Zamocować obrabiany element w taki sposób, aby powstająca podczas cięcia szczelina zachowywała tą samą szerokość lub rozwierala się.

Przyjąć odpowiednią postawę pozwalającą przeciwdziałać normalnemu lub nieoczekiwanemu ruchowi narzędzia wywołanemu przez moment obrotowy. W przypadku zaklinowania się tarczy tnącej w obrabianym materiale, przecinarkę należy wyłączyć i uwolnić tarczę. Przed ponownym włączeniem należy się upewnić, że tarcza nie doznała uszkodzeń.

Należy uważać na otoczenie pracy, przecinarka może w łatwy sposób przeciąć.

Nie stosować ścierni i narzędzi przeznaczonych do cięcia do szlifowania powierzchnia boczną.

Po wyłączeniu przecinarki należy poczekać z jej odłożeniem, aż do całkowitego zatrzymania się wirującego narzędzia.

Przed montażem dodatkowego wyposażenia należy upewnić się, że maksymalna prędkość obrotowa wyposażenia jest wyższa niż prędkość obrotowa przecinarki. Nie wolno stosować wyposażenia o średnicy uchwytu o innych wymiarach niż podane w instrukcji. Wyposażenie dodatkowe musi być mocno i pewnie zamocowane w uchwycie narzędziowym. Nie stosować tulei i pierścieni redukcyjnych, aby dopasować średnice wrzecion narzędzia i ściernicy.

Element ścierny należy przechowywać i stosować zgodnie z instrukcjami producenta wyposażenia. Nie używać uszkodzonego wyposażenia. Wyposażenie z jakimkolwiek wadami musi być natychmiast wymienione na nowe i sprawne. Sprawdzać stan wrzeciona i uchwytów narzędziowych pod kątem zużycia lub uszkodzeń.

Nie pracować przecinarką w miejscu o dużym zagrożeniu wybuchem. Iskry powstające podczas pracy mogą być przyczyną pożaru. Po zamontowaniu ściernicy uruchomić narzędzie na około 30 sekund w bezpiecznym położeniu. Natychmiast zatrzymać urządzenie, jeśli zostaną zaobserwowane duże drgania lub inne wady w zachowaniu przecinarki. Wszelkie nieprawidłowości należy usunąć przed następnym uruchomieniem narzędzia. Upewnij się, że prędkość obrotowa narzędzia nie jest większa niż podana na tabliczce znamionowej.

Podczas obróbki niektórych materiałów mogą powstać trujące lub palne pyły i opary. Należy pracować w dobrze wentylowanych pomieszczeniach i stosować środki ochrony osobistej. Należy się upewnić, że iskry i odpady powstające podczas pracy nie stwarzają zagrożenia.

Stosuj środki ochrony osobistej takie jak rękawice, fartuch, kask. Należy także bezwzględnie stosować ochronniki słuchu.

W przypadku upuszczenia narzędzia z zamocowaną ściernicą,

przed ponownym włączeniem należy dokładnie skontrolować stan ściernicy.

UŻYTKOWANIE NARZĘDZIA

Przed każdym użyciem narzędzia należy upewnić się, że żaden element układu pneumatycznego nie jest uszkodzony. W przypadku zaobserwowania uszkodzeń, należy niezwłocznie wymienić na nowe nieszkodzone elementy układu.

Przed każdym użyciem układu pneumatycznego należy osuszyć wilgoć skondensowaną wewnątrz narzędzia, kompresora i przewodów.

Przygotowanie narzędzia do pracy

Do gwintu wlotu powietrza mocno i pewnie przykręcić odpowiednią końcówkę umożliwiająca przyłączenie węża doprowadzającego powietrze (II).

Do obudowy zamocować za pomocą śrub rękojeść dodatkową (III).

Przed zamontowaniem tarczy należy się upewnić, że dopuszczalna prędkość obrotowa tarczy jest równa lub wyższa niż maksymalna prędkość obrotowa szlifierki.

Przytrzymując jednym kluczem wrzeciono, drugim kluczem wykręcić śrubę mocującą tarczę.

Zamontować na wrzeciono tarczę o wymiarach podanych w tabeli z danymi technicznymi.

Pod śrubę podłożyć pierścien, a następnie wkręcić śrubę. Przytrzymując jednym kluczem wrzeciono, drugim kluczem mocno i pewnie dokręcić śrubę mocującą tarczę (IV).

Ręką wprawić tarczę w ruch obrotowy (kilka obrotów), aby upewnić się, że tarcza obraca się w sposób płynny i bez zacięć.

Narzędzie jest gotowe do podłączenia do układu pneumatycznego.

Podłączanie narzędzia do układu pneumatycznego

Rysunek pokazuje zalecany sposób podłączenia narzędzia do układu pneumatycznego. Pokazany sposób zapewni najbardziej efektywne wykorzystanie narzędzia, a także przedłuży żywotność narzędzia.

Wpuścić kilka kropli oleju o lepkości SAE 10 do wlotu powietrza. Jeżeli narzędzie jest wyposażone w przełącznik kierunku obrotów należy ustawić odpowiedni kierunek obrotów.

Tam gdzie jest to możliwe wyregulować ciśnienie (moment obrotowy).

Podłączyć narzędzie do układu pneumatycznego używając węża o wewnętrznej średnicy 10 mm / 3/8". Upewnij się, że wytrzymałość węża wynosi, co najmniej 1,38MPa. (V)

Upewnij się, że narzędzie wstawiane nie ma kontaktu z żadnym przedmiotem, a następnie uruchomić narzędzie na kilka sekund upewniając się, że nie dochodzą z niego żadne podejrzane dźwięki lub wibracje.

Uruchomienie i zatrzymanie narzędzia

Uwaga! Przed uruchomieniem narzędzia pneumatycznego, należy się upewnić, że zamontowane narzędzie wstawiane nie ma styczności z jakimkolwiek przedmiotem lub jakąkolwiek częścią ciała.

Narzędzie jest uruchamianie za pomocą dźwigni, która otwiera zawór powietrzny i tym samym zapewnia dopływ sprężonego powietrza do napędu narzędzia. Jeżeli dźwignia jest wyposażona w

blokadę, która zapobiega przypadkowemu naciśnięciu dźwigni. Blokadę należy obrócić, aby była równoległa do dźwigni, a następnie przyciągnąć dźwignię do obudowy narzędzia. Spowoduje to uruchomienie narzędzia. Należy pozwolić narzędziu osiągnąć znamionowe obroty i dopiero wtedy przystąpić do pracy.

Praca przecinarką

Nie wykorzystywać tarczy tnącej do szlifowania bokiem. Przed rozpoczęciem cięcia należy pozwolić tarczy osiągnąć pełną prędkość obrotową. Do materiału przykładają tylko obracającą się tarczę. Podczas cięcia wywierać tylko taki nacisk na narzędzie, jaki jest potrzebny do cięcia obrabianego materiału. Zbyt duży nacisk może uszkodzić tarczę tnącą, co zwiększa ryzyko powstawania urazów.

Dokładnie zamocować obrabiany materiał tak, aby uniemożliwić jego przypadkowy ruch podczas obróbki. Mocowanie powinno także zapewniać, aby powstająca podczas cięcia szczelina zachowywała tę samą szerokość lub rozszerzała się. W przypadku przecinania dużych elementów należy stosować mocowanie lub podpory podtrzymujące po obu stronach linii cięcia. Przecinany element powinien być podpierany w pobliżu linii cięcia oraz w pobliżu krawędzi. Taki sposób zapewni, że podczas cięcia części przecinanego elementu nie będą się zapadały w sposób mogący zakleszczyć tarczę.

Podczas pracy mogą powstawać iskry oraz mogą się odrywać fragmenty obrabianego materiału. Należy zadbać o to, aby iskry i odrywane fragmenty nie spowodowały zagrożenia w miejscu pracy.

KONSERWACJA

Nigdy nie stosować benzyny, rozpuszczalnika, albo innej palnej cieczy do czyszczenia narzędzia. Opary mogą się zapalić powodując wybuch narzędzia i poważne obrażenia.

Rozpuszczalniki użyte do czyszczenia uchwytu narzędziowego i korpusu mogą spowodować rozmiękczenie uszczelnień. Dokładnie wysuszyć narzędzie przed rozpoczęciem pracy.

W przypadku stwierdzenia jakichkolwiek nieprawidłowości w działaniu narzędzia, narzędzie należy natychmiast odłączyć od układu pneumatycznego.

Wszystkie elementy układu pneumatycznego muszą być zabezpieczone przed zanieczyszczeniami. Zanieczyszczenia, które dostaną się do układu pneumatycznego mogą zniszczyć narzędzie i inne elementy układu pneumatycznego.

Konserwacja narzędzia przed każdym użyciem

Odłączyć narzędzie od układu pneumatycznego.

Przed każdym użyciem wpuszczyć niewielką ilość płynu konserwującego (np. WD-40) przez wlot powietrza.

Podłączyć narzędzie do układu pneumatycznego i uruchom na około 30 sekund. Pozwoli to rozprowadzić płyn konserwujący po wnętrzu narzędzia i je oczyścić.

Ponownie odłączyć narzędzie od układu pneumatycznego.

Niewielką ilość oleju SAE 10 wpuszcить do wnętrza narzędzia, przez otwór wlotowy powietrza i otwory przeznaczone do tego celu. Zalecane jest użycie oleju SAE 10 przeznaczonego do konserwacji narzędzi pneumatycznych. Podłączyć narzędzie i je uruchomić na krótki czas.

Uwaga! WD-40 nie może służyć jako właściwy olej smarujący. Powycierać nadmiar oleju, który wydostał się przez otwory wylotowe. Pozostawiony olej może uszkodzić uszczelnienia narzędzia.

Inne czynności konserwacyjne

Przed każdym użyciem narzędzia należy sprawdzić, czy na narzędziu nie są widoczne jakiegokolwiek ślady uszkodzeń. Zabieraki, uchwyty narzędziowe i wrzeciona należy utrzymywać w czystości.

Co 6 miesięcy, albo po 100 godzinach pracy należy narzędzie przekazać do przeglądu wykwalifikowanemu personelowi w warsztacie naprawczym. Jeżeli narzędzie było użytkowane bez stosowania zalecanego układu doprowadzającego powietrze, należy zwiększyć częstotliwość przeglądów narzędzia.

Usuwanie usterek

Należy przerwać użytkowanie narzędzia natychmiast po wykryciu jakiegokolwiek usterki. Praca niesprawnym narzędziem może spowodować obrażenia. Wszelkie naprawy lub wymiany elementów narzędzia, muszą być przeprowadzone przez wykwalifikowany personel w uprawnionym zakładzie naprawczym.

Usterka	Możliwe rozwiązanie
Narzędzie ma zbyt wolne obroty lub nie uruchamia się	Wpuścić niewielką ilość WD-40 przez otwór wlotowy powietrza. Uruchomić narzędzie na kilka sekund. Łopatki mogły się przykleić do wirnika. Uruchomić narzędzie na około 30 sekund. Niewielką ilością oleju nasmaruj narzędzie. Uwaga! Nadmiar oleju może spowodować spadek mocy narzędzia. W takim przypadku należy wyczyścić napęd.
Narzędzie uruchamia się i potem zwalnia	Kompresor nie zapewnia właściwego dopływu powietrza. Narzędzie uruchamia się powietrzem zgromadzonym w zbiorniku kompresora. W miarę opróżniania się zbiornika, kompresor nie nadąża z uzupełnianiem braków powietrza. Należy podłączyć urządzenie do wydajniejszego kompresora.
Niewystarczająca moc	Upewnić się, że posiadane węże mają wewnętrzną średnicę, co najmniej taką jak określona w tabeli w punkcie 3. Sprawdzić nastawę ciśnienia, czy jest ustawione na wartość maksymalną. Upewnić się, że narzędzie jest w odpowiedni sposób wyczyszczone i nasmarowane. W przypadku braku rezultatów, narzędzie oddać do naprawy.

Części zamienne

Szczegółowy wykaz części zamiennych produktu znajduje się w dziale „Do pobrania”, w karcie produktu, na stronach internetowych TOYA SA: www.toya.pl.

Po zakończeniu pracy, obudowę, szczeliny wentylacyjne, przełączniki, rękojeść dodatkową i osłony należy oczyścić np. strumieniem powietrza (o ciśnieniu nie większym niż 0,3 MPa), pędzlem lub suchą szmatką bez użycia środków chemicznych i płynów czyszczących. Narzędzia i uchwyty oczyścić suchą czystą szmatką.

Zużyte narzędzia są surowcami wtórnymi - nie wolno wyrzucać ich do pojemników na odpady domowe, ponieważ zawierają substancje niebezpieczne dla zdrowia ludzkiego i środowiska! Prosimy o aktywną pomoc w oszczędnym gospodarowaniu zasobami naturalnymi i ochronie środowiska naturalnego przez przekazanie zużytego urządzenia do punktu składowania zużytych urządzeń. Aby ograniczyć ilość usuwanych odpadów konieczne jest ich ponowne użycie, recykling lub odzysk w innej formie.

TOOL CHARACTERISTICS

The pneumatic cutter is a tool which uses compressed air under appropriate pressure to operate. Thanks to the installed cutting blade, it is possible to cut metal parts. The tools are suitable for indoor use and should not be exposed to moisture or precipitation. Proper, reliable and safe operation of the tool depends on appropriate use, that is why you should

read and keep the entire instruction manual before the first use of the tool.

The supplier shall not be held liable for any damage or injury resulting from improper use of the tool, failure to observe the safety regulations and recommendations of this manual. Use of the tool for purposes other than those for which it was intended shall cause the loss of the user's rights to the warranty, as well as under inconsistencies with the agreement.

ACCESSORIES

The cutter is equipped with a connector to connect to the pneumatic system. Also included are wrenches for mounting and changing the cutting wheel.

TECHNICAL DATA

Parameter	Measure Unit	Value
Catalogue No.		YT-09717
Weight	[kg]	0.7
Diameter of air connector (PT)	[mm / °]	6.3 / 1.4
Diameter of air supply hose (internal)	[mm / °]	10 / 3/8
Revolutions	[min ⁻¹]	18,000
Tool holder diameter	[mm / °]	9.5 / 3/8
Blade diameter	[mm]	75
Maximum work pressure	[MPa]	0.8
Required air flow	[l/min.]	170
Sound pressure (EN ISO 15744)	[dB(A)]	90.0 ± 3.0
Sound power (EN ISO 15744)	[dB(A)]	101.0 ± 3.0
Vibrations (EN ISO 28927-4)	[m/s ²]	1.2 ± 1.5

GENERAL SAFETY CONDITIONS

WARNING! When operating a pneumatic tool, it is recommended that you always observe basic safety principles, including those listed below, in order to reduce the risk of fire, electric shock and injury.

Please read and keep the entirety of this instruction manual before using the tool.

CAUTION! Read all of the following instructions. Failure to do so may result in electric shock, fire, or personal injury. The term "pneumatic tool" used in these instructions refers to all tools operating by means of a compressed air stream at the correct pressure.

General safety conditions

Due to multiple hazards, read and understand the safety instructions before starting installation, operation, repair, maintenance and alteration of accessories or when working in the vicinity of a pneumatic tool. Failure to do so may result in

serious injury. Pneumatic tools may only be installed, adjusted and assembled by qualified and trained personnel. Do not modify the pneumatic tool. Modifications can reduce efficiency and safety and increase the risk for the tool operator. Do not throw away the safety instructions, they should be handed over to the tool operator. Do not use the pneumatic tool if it is damaged. The tool must be periodically inspected for the visibility of information required by the ISO 11148 standard. The employer/user should contact the manufacturer to replace the nameplate whenever necessary.

Hazards connected with ejected parts

Damage to the workpiece, accessories or even to the inserted tool can result in parts being ejected at high speeds. Always use impact-resistant eye protection. The degree of protection must be selected according to the works carried out. Make sure that the workpiece is securely clamped. Make sure that the wheel is securely attached to the grinder. Check whether the maximum speed of the grinding wheel, expressed in RPM, is equal to or higher than the rated speed of the spindle. Make sure that the grinding wheel guard is in place, in good condition and properly mounted. Make sure that the grinding wheel guard is checked regularly. Regularly check whether the speed of the grinder is not higher than the rated speed. The test should be carried out without the mounted grinding wheel and in accordance with the manufacturer's instructions. Check whether the grinding wheel fixing flanges specified by the manufacturer have been used and are in good condition, e.g. free from cracks, burrs and flat. Check whether the spindle and the spindle thread are not damaged or worn. Make sure that sparks and waste generated during operation are not hazardous. Disconnect the grinder from the power source before replacing or repairing the grinding wheel.

Hazards connected with entanglement

The Hazards connected with entanglement may cause choking, scalping and/or cutting if loose clothing, jewellery, necklaces, hair or gloves are not kept away from the tool or accessories.

Hazards connected with work

Avoid contact with the rotating spindle and the mounted grinding wheel to prevent cutting of hands and other body parts. Using the tool can expose the operator's hands to hazards such as crushing, impact, cutting, abrasion and heat. Wear suitable gloves to protect your hands. The operator and the maintenance personnel should be physically able to cope with the quantity, weight and power of the tool. Hold the tool correctly. Be prepared to withstand normal or unexpected movements and always keep both hands at the ready. Keep your feet in balance and in a safe position. The pressure on the start and stop device should be released in the event of a power failure. Use only the lubricants recommended by the manufacturer. Protective goggles must be worn, and we recommend wearing suitable gloves and protective clothing. If working above the head, wear a protective helmet. When the movement of the grinding wheel stops, hold the grinding wheel all the time in such a position that it does not come into contact with any object. The grinder can only be set down when the wheel has come to a complete standstill. During cutting, the workpiece should be supported in such a way that the cutting gap is maintained at a constant or increasing

width until the cutting is completed. If the grinding wheel is jammed in the cutting gap, switch off the grinder and then release the grinding wheel. Before continuing to work, check whether the grinding wheel is still correctly mounted and has not been damaged. Grinding and cutting wheels should not be used for lateral grinding. (Exception: grinding wheels designed for lateral grinding.) Grinders must not be used beyond the maximum peripheral speed of the grinding wheel. The operator must ensure that there are no unauthorised persons in the workplace area. Wear personal protective equipment such as: fitted gloves, apron and a helmet. Sparks from work can ignite clothing and cause severe burns. Make sure the sparks do not fall onto the clothing. Wear fireproof clothing and keep a bucket of water near you.

Hazards connected with repetitive movements

When using a pneumatic tool for work entailing repetitive movements, the operator is exposed to the discomfort of hands, arms, shoulders, neck or other parts of the body. When using a pneumatic tool, the operator should take a comfortable posture to ensure the feet are correctly positioned and avoid strange or unbalanced postures. The operator should change the posture over a long period of time to avoid discomfort and fatigue. If the operator experiences symptoms such as persistent or repeated discomfort, pain, pulsating pain, tingling, numbness, burning or stiffness, the operator is required to report the symptoms to the doctor. The operator should not ignore them, should tell the employer about it and consult a doctor.

Hazards connected with accessories

Disconnect the tool from the power supply before replacing the inserted tool or accessory. Use accessories and consumables only in the sizes and types recommended by the manufacturer. Do not use other types or sizes of accessories. Make sure that the dimensions of the grinding wheel are compatible with those of the grinder and that the grinding wheel fits the spindle of the grinder. Make sure that the type and size of the grinding wheel thread matches the type and size of the spindle thread. Check the grinding wheel before use. Do not use grinding wheels which have (presumably) been dropped or are broken, have chipped fragments, are cracked or are otherwise damaged. Before use, check that the grinding wheel has been correctly mounted and tightened. Start the unloaded grinder for 1 minute in a safe position. Stop it immediately if excessive vibration or other faults are observed, then investigate the cause of the fault. Prevent the spindle tip from touching the bottom of the bowls, cones or pivots with threaded holes intended for attachment to machine spindles by checking their size and other data. If adapters or reducing sleeves are supplied with the grinding wheel, the user must ensure that the adapter or the sleeve does not come into contact with the face of the fixing flange and that the fixing forces are sufficient to prevent the wheel from slipping during rotation. If the fixing flanges are supplied in several types or sizes, always match the correct flange(s) to the grinding wheel used. Avoid direct contact with the inserted tool during and right after work, as it can be hot or sharp. Store and handle the grinding wheels with care taken in accordance with the manufacturer's instructions.

Hazards connected with the workplace

Slips, stumbles and falls are the main causes of injury. Beware

of slippery surfaces caused by using the tool, as well as tripping hazards caused by the air system. Handle with care in an unfamiliar environment. There may be hidden hazards, such as electricity or other utility lines. The pneumatic tool is not intended for use in potentially explosive zones and is not insulated from contact with electricity. Make sure that there are no electric cables, gas pipes, etc. which could pose a risk in the case of damage with the tool.

Fumes and dust hazards

Dust and fumes from pneumatic tools can cause ill health (e.g. cancer, congenital malformations, asthma and/or dermatitis), it is necessary to: assess the risks and implement appropriate control measures with regard to these risks. The risk assessment shall include the impact of the dust generated by the tool and the possibility of existing dust disruption. The operation and maintenance of the pneumatic tool must be carried out in accordance with the instructions in the instructions manual in order to minimise the emission of fumes and dust. The air outlet shall be so directed as to minimise the disruption of dust in a dusty environment. Where dust or fumes are generated, priority should be given to controlling them at the source of the emission. All integrated functions and accessories for collecting, extracting or reducing dust or fumes should be properly operated and maintained according to the manufacturer's recommendations. Select, maintain and replace tools to be inserted in accordance with the instructions in order to prevent the increase of fumes and dust. Use respiratory protection in accordance with the employer's instructions and in accordance with hygiene and safety requirements. Working with certain materials generates dust and fumes that can create a potentially explosive atmosphere.

Noise hazard

Exposure to high levels of noise can cause permanent and irreversible hearing loss and other problems such as tinnitus (ringing, buzzing, whistling or humming in ears). A risk assessment and the implementation of appropriate control measures for these hazards are necessary. Appropriate controls to reduce the risk may include measures such as silencing materials to prevent the workpiece from "ringing". Use hearing protection in accordance with the employer's instructions and in accordance with hygiene and safety requirements. The operation and maintenance of the pneumatic tool must be carried out in accordance with the instructions in the manual in order to avoid an unnecessary increase in noise levels. If the pneumatic tool has a silencer, always make sure that it is installed correctly when using the tool. Select, maintain and replace worn inserted tools in accordance with the instructions in the manual. This will help avoid an unnecessary increase in noise.

Vibration hazard

Although the tools were designed to minimise the risks associated with vibration emission, it was not possible to completely eliminate the vibrations which may be the cause of residual risks. Improper use of the tool may result in exposure to vibration. The value of the vibrations specified in the manual may not adequately represent the vibration level of the intended use. Exposure to vibration can cause permanent damage to the nerves and blood supply of the hands and arms. Wear warm clothes when working at low temperatures and keep your hands

warm and dry. If numbness, tingling, pain or bleaching occurs in your fingers or hands, stop using the pneumatic tool, then inform your employer and consult your doctor. The operation and maintenance of the pneumatic tool must be carried out in accordance with the instructions in the manual in order to avoid an unnecessary increase in vibration levels. Select, maintain and replace consumables/inserted tools in accordance with the instructions in order to prevent unnecessary increase in vibration levels. Support the weight of the tool with a base, tensioner or stabiliser, if possible. Hold the tool with a light but secure grip, taking into account the required reaction forces, as the risk of vibration is usually greater when the clamping force is higher. Incorrect installation of the inserted cutting tool can result in increased vibration levels.

Additional safety instructions for pneumatic tools

Pressurised air can cause serious injury:

- always disconnect the air supply, release the air pressure from the hose and disconnect the tool from the air supply when not in use, before changing accessories or carrying out repairs;
- never point the air stream at yourself or anyone else.

Hitting with the hose can cause serious injury. Always check for damaged or loose hoses and connectors. Whenever universal screwed connections (dog connections) are used, safety pins and safety connectors must be used to prevent damage to the connections between the hoses and between the hose and the tool. Do not exceed the maximum air pressure specified for the tool. Never carry the tool holding it by the hose.

Caution! Tool kickback towards the operator

The kickback of the tool towards the operator is caused by a sudden reaction to a locked or clamped grinding wheel or other accessory. Locking or clamping causes a rotating accessory to stop suddenly, which results in the pneumatic tool rotating in the opposite direction to the accessory rotation. For example, if the grinding wheel is locked or clamped by the workpiece, the edge of the grinding wheel which reaches the clamping point can sink in the surface of the material, causing the grinding wheel to escape or be ejected. The grinding wheel can also escape towards or away from the operator, depending on the direction of the grinding wheel movement at the clamping point. The grinding wheels may also break in such conditions. The tool kickback towards the operator is a result of misuse and/or failure to follow the guidelines in the User Manual. This occurrence can be avoided by following the instructions below. Use a firm grip on the tool and the correct position of the body and hands to withstand the forces generated by the kickback. Always use an additional handle, if supplied with the tool, to ensure maximum control during the kickback or any unexpected rotation during the tool start. The operator will be able to control the tool rotation or the kickback if appropriate precautions are taken. Keep your hands away from rotating tool parts. The rotating parts can come into contact with your hands, when kicked back. Do not stand in the area where the tool may kick back. The kickback will direct the tool in the opposite direction to the direction of the grinding wheel rotation, at the clamping point. Pay special attention when working near corners, sharp edges, etc. Prevent the grinding wheel from jumping and being jammed. When working corners or edges, there is an increased risk of the grinding wheel jam, leading to a loss of control over the tool or its kickback. Do not use cutting chain blades or

circular saws. The blades cause frequent kickbacks and the loss of control of the tool.

Warnings related to grinding and cutting with grinding wheels
Use only tool-specific grinding wheels and guards that are designed for the type of the grinding wheel in question.

The grinding wheels for which the tool is not designed cannot be properly guarded and are not safe.

The guard must be securely attached to the tool and positioned for maximum safety so that the smallest possible area of the wheel is exposed towards the operator. This guard helps to protect the operator from broken wheel fragments and prevents accidental contact with the grinding wheel.

The grinding wheel must be used as intended. For example, do not sand with a cutting grinding wheel. Cutting grinding wheels are designed for use under heavy pressure and the lateral forces applied to them may cause them to fall apart.

Always use undamaged fixing flanges that are the correct size for the grinding wheel. The correct fixing flanges reduce the risk of damage to the grinding wheel. The fixing flanges for cutting grinding wheels can be different from the fixing flanges for grinding wheels.

Do not use worn grinding wheels from larger tools. A larger diameter grinding wheel is not suited for higher rotation speed of smaller tools and may break.

OPERATING CONDITIONS

Make sure that the compressed air source generates the correct working pressure and provides the required airflow. If the supply air pressure is too high, a pressure reducer with a safety valve must be used. The pneumatic tool must be fed through the filter and lubricator system. This will ensure that the air is both clean and moistened with oil. Check the condition of the filter and lubricator before each use and clean the filter if necessary or make up for oil shortage in the lubricator. This will ensure the correct operation of the tool and extend its service life.

Always use the tool with the additional handle fitted. The additional handle allows safer and more efficient work.

When using additional holders or support racks, make sure that the tool is correctly and securely attached.

Fix the workpiece in such a way that the gap created during cutting maintains the same width or opens.

Stand in a correct position to prevent normal or unexpected movement of the tool due to torque. If the cutting wheel gets stuck in the workpiece, switch it off in order to release the blade. Make sure that the blade is not damaged before switching the tool on again.

Pay attention to the working environment, the cutter can easily cut the nearby obstacles.

Do not use the grinding wheels and the cutting tools for lateral grinding.

After switching off the cutter, wait until the rotating tool has come to a complete standstill before setting it down.

Before installing any additional equipment, make sure that the maximum equipment rotation speed is higher than that of the cutter. Do not use equipment with a handle diameter other than that specified in the manual. The accessory equipment must be firmly and securely attached to the tool holder. Do not use sleeves or reduction rings to adjust the spindle diameter of the tool and the grinding wheel.

Store and use the grinding component according to the equipment manufacturer instructions. Do not use damaged equipment. Equipment with any defects must be immediately replaced with new, functional one. Check the condition of the spindle and tool holders for wear or damage.

Do not operate the cutter in a potentially explosive environment. Sparks generated during operation may cause fire.

After mounting the wheel, switch the tool on for approx. 30 seconds in a safe position. Stop the machine immediately if you notice high vibrations or other defects in the functioning of the cutter. Any irregularities must be rectified before the next start of the tool.

Make sure that the rotation speed of the tool is not greater than the speed indicated on the nameplate.

Some materials may produce poisonous or combustible dusts and vapours during machining. Work in well-ventilated areas and use personal protective equipment.

Make sure that sparks and waste generated during operation are not hazardous.

Wear personal protective equipment such as gloves, aprons and helmets.

Hearing protection must also be used.

If the tool with the mounted grinding wheel is dropped, the condition of the grinding wheel must be carefully examined before switching the grinding wheel on again.

TOOL USE

Before each use of the tool, make sure that no parts of the pneumatic system are damaged. If you notice damage, immediately replace the components with new, undamaged ones. Dry condensed moisture inside the tool, compressor and hose before each use of the pneumatic system.

Preparing the tool for operation

Screw a suitable nozzle to the air inlet thread firmly and securely to connect the air supply hose (II).

Install the additional handle (III) to the housing using screws.

Before installing the blade, make sure that the permissible rotation speed of the blade is equal to or higher than that of the grinder.

Holding the spindle with one wrench, remove the blade fixing screw firmly and securely using the other wrench.

Mount the blade with the dimensions specified in the technical data table on the spindle.

Place the ring under the screw and screw it in. Holding the spindle with one wrench, tighten the blade fixing screw (IV) firmly and securely using the other wrench.

Manually rotate the blade (several revolutions) to ensure that the blade rotates smoothly and without jams.

The tool is ready to be connected to a pneumatic system.

Connecting the tool to the pneumatic system

The figure shows the recommended way to connect the tool to the pneumatic system. This will ensure the most efficient use of the tool and also prolong the tool's service life.

Apply a few drops of SAE 10 viscous oil into the air inlet.

If the tool is equipped with a rotation reversing switch, set the correct direction of rotation.

Wherever possible, adjust the pressure (torque).

Connect the tool to the pneumatic system using a hose with an internal diameter of 10 mm / 3/8". Make sure the hose has a durability of at least 1.38 MPa. (V)

Make sure that the inserted tool is not in contact with any object, then run the tool for a few seconds to make sure that no suspicious sounds or vibrations are coming from the tool.

Starting and stopping the tool

Caution! Before starting the pneumatic tool, make sure that the mounted inserted tool does not come into contact with any object or any body part.

The tool is operated by means of a lever which opens the air valve and thus ensures the supply of compressed air to the tool drive. If the lever is equipped with a lock that prevents the lever from being accidentally pressed. Turn the lock, so that it is parallel to the lever, and then pull the lever towards the tool housing. This will start the tool. Allow the tool to reach its rated speed and only then start working.

Working with the cutter

Do not use the cutting blade for side grinding. Allow the blade to run at full speed before starting to cut. Apply only the rotating blade to the material. When cutting, apply only the same pressure to the tool as is required for cutting the workpiece. Excessive pressure can damage the cutting blade, which increases the risk of injury.

Securely clamp the workpiece to prevent accidental movement during machining. The clamping should also ensure that the gap created during the cutting process maintains the same width or opens. When cutting large workpieces, a clamp or support must be used on both sides of the cutting line. The workpiece to be cut shall be supported near the cutting line and the edge. This ensures that parts of the workpiece to be cut do not collapse in such a way as to cause a jamming of the blade when cutting.

During operation, sparks can form and fragments of the workpiece can tear off. Make sure that sparks and loose parts do not endanger the workplace.

MAINTENANCE

Never use petrol, solvent, or any other flammable liquid to clean the tool. Vapours may ignite, causing the explosion of the tool and serious injury.

The solvents used to clean the tool holder and the body may soften the seals. Thoroughly dry the tool before starting work.

If you notice any malfunction of the tool, immediately disconnect the tool from the pneumatic system.

All components of the pneumatic system shall be protected against contamination. Contaminants entering the pneumatic system can damage the tool and other components of the pneumatic system.

Maintenance of the tool before each use

Disconnect the tool from the pneumatic system.

Before each use, introduce a small amount of preservative (e.g. WD-40) through the air inlet.

Connect the tool to the pneumatic system and run it for approx. 30 seconds. This will allow you to spread the preservative through the inside of the tool and clean it.

Disconnect the tool from the compressed air system again. Insert a small amount of SAE 10 oil into the tool via the air inlet opening and the holes designed for that purpose. The use of SAE 10 is recommended for the maintenance of pneumatic tools. Connect the tool and run it briefly. Caution! WD-40 cannot be used as a proper lubricating oil. Wipe off any excess oil that may have escaped through the outlet openings. The oil left can damage the tool seals.

Other maintenance activities

Before each use of the tool, make sure that there are no signs of damage to the tool. Keep drivers, tool holders and spindles clean.

Have the tool inspected by a qualified workshop personnel every 6 months or after 100 operating hours. If the tool has been used without the recommended air supply, increase the inspection intervals of the tool.

Removing defects

Stop using the tool as soon as you detect any defect. Use of a defective tool may result in injury. Any repairs or replacements to the tool components must be carried out by qualified personnel at an authorised repair shop.

Defect	Possible solution
The tool rotation is too slow or does not start up.	Apply a small amount of WD-40 through the air inlet opening. Activate the tool for a few seconds. The blades could stick to the rotor. Activate the tool for approx. 30 seconds. Lubricate the tool with a small amount of oil. Caution! Excess oil can cause the tool to lose power. In this case, clean the drive.
The tool starts up and then slows down	The compressor does not provide an adequate supply of air. The tool is activated by the air accumulated in the compressor tank. As the tank empties, the compressor does not keep up with filling in the air shortages. Connect the device to a more efficient compressor.
Insufficient power	Make sure that the hoses have an internal diameter at least as specified in the table in item 3. Check the pressure setting to ensure that it is set to the maximum value. Make sure that the tool is properly cleaned and lubricated. If there are no results, have the tool repaired.

Spare parts

For a detailed list of spare parts for the appliance go to the "Download" section in the Product tab on the TOYA SA website: www.toya.pl.

After work has been finished, clean the housing, ventilation slots, switches, additional handle grip and guards using e.g. a jet of air (pressure not more than 0.3 MPa), or a brush or dry cloth without the use of chemicals or cleaning liquids. Clean the tools and holders with a clean, dry cloth.

Used tools are recyclable materials - they cannot be thrown into household waste containers as they contain substances dangerous to human health and the environment! Please actively help us to conserve natural resources and protect the environment by handing over used equipment to a waste equipment storage point. In order to reduce the amount of waste disposed of, it is necessary to reuse, recycle or recover it in another form.

MERKMALE DES WERKZEUGES

Druckluft- Schneidemaschine ist ein Werkzeug, das mit der Druckluft mit entsprechendem Druck betrieben wird. Mittels aufgesetzter Schneidescheibe werden Metallwerkstücke geschnitten. Die Werkzeuge sind für den Funktionsbetrieb innerhalb von Räumen geeignet und dürfen keiner Feuchtigkeit und atmosphärischen Niederschlägen ausgesetzt werden. Das Werkzeug ist für Dauerbetrieb nicht geeignet. Eine einwandfreie und zuverlässige Funktion des Werkzeuges hängt von der sachgemäßen Betriebsart, deshalb:

Vor Arbeitsbeginn soll die Betriebsanweisung sorgfältig durchgelesen und aufbewahrt werden.

Der Lieferant haftet nicht für Schaden und Verletzungen, die infolge der nicht bestimmungsgemäßen Verwendung, Nichteinhaltung der Sicherheitsvorschriften und der vorliegenden Betriebsanweisung entstanden sind. Die nicht bestimmungsgemäße Verwendung des Werkzeuges hat auch die Aufhebung der Garantieleistungen zur Folge.

ZUBEHÖR

Schneidemaschine ist mit einem Nippel zum Anschluss an die Druckluftinstallation ausgestattet. Zur Ausstattung gehören auch Schlüssel für die Montage und Austausch der Schneidescheibe.

TECHNISCHE DATEN

Parameter	Maßeinheit	Größe
Katalognummer		YT-09717
Gewicht	[kg]	0.7
Durchmesser des Luftanschlusses (PT)	[mm / °]	6.3 / 1.4
Schlauchdurchmesser des Luftanschlusses (Innendurchmesser)	[mm / °]	10 / 3/8
Drehzahl	[min ⁻¹]	18,000
Durchmesser des Werkzeugfutters	[mm / °]	9.5 / 3/8
Scheibendurchmesser	[mm]	75
Empfohlener Betriebsdruck	[MPa]	0.8
Erforderlicher Luftdurchfluss (bei 6,2 Bar)	[l/min]	170
Schalldruck (ISO 15744)	[dB(A)]	90.0 ± 3.0
Schallleistung (ISO 15744)	[dB(A)]	101.0 ± 3.0
Schwingungen (ISO 28927-4)	[m/s ²]	1.2 ± 1.5

ALLGEMEINE SICHERHEITSHINWEISE

ACHTUNG! Während des Einsatzes der Druckluftwerkzeuge sind die grundsätzlichen Sicherheitsvorschriften sowie die nachstehend angeführten Hinweise einzuhalten, um die Brandgefährdung, die Gefährdung des elektrischen Schlages und die Verletzungsgefährdung zu beschränken und zu vermeiden.

Vor Arbeitsbeginn mit dem Luftdruckwerkzeug soll die vollständige Betriebsanweisung sorgfältig durchgelesen und aufbewahrt werden

ACHTUNG! Alle nachstehenden Anweisungen sollen durchgelesen werden. Nichtbeachtung der Anweisungen kann zum elektrischen Schlag, Brand oder Körperverletzungen führen. Unter dem Begriff. Druckluftwerkzeuge in den Sicherheitsanweisungen sind die mit Druckluft betriebene Werkzeuge zu verstehen.

NACHSTEHENDE ANWEISUNGEN SIND ZU BEACHTEN

Allgemeine Sicherheitsbestimmungen

Vor Beginn der Installation, des Betriebes, der Reparatur und Wartung sowie der Änderung vom Zubehör oder bei einem Funktionsbetrieb in der Nähe eines Druckluft-Werkzeuges muss man auf Grund vieler Gefahren die Sicherheitsanleitung durchlesen und verstehen. Wenn die obigen Tätigkeiten nicht ausgeführt werden, dann kann dies zu ernsthaften Körperverletzungen führen. Die Installation, Regelung und Montage der Druckluftwerkzeuge darf nur vom qualifizierten und geschulten Personal ausgeführt werden. Das Druckluft-Werkzeug darf nicht verändert werden. Eine Modifikation kann die Effektivität und das Sicherheitsniveau verringern sowie das Risiko des Werkzeugbedieners erhöhen. Werfen Sie die Sicherheitsanleitung nicht weg, sondern übergeben Sie diese jedem Bediener des Werkzeuges. Ein beschädigtes Werkzeug darf nicht verwendet werden. In regelmäßigen Abständen muss man das Werkzeug einer Inspektion in Bezug auf die Sichtbarkeit der mit der Norm ISO 11148 geforderten Daten unterziehen. Der Arbeitgeber/Nutzer muss sich mit dem Hersteller zwecks Austausch des Typenschildes in Verbindung setzen, und zwar jedes Mal wenn dies notwendig ist.

Gefährdungen im Zusammenhang mit den ausgeworfenen Teilen Die Beschädigung des zu bearbeitenden Gegenstands, Zubehörs oder sogar des eingesetzten Werkzeuges kann das Auswerfen von Teilen mit hoher Geschwindigkeit hervorrufen. Deshalb muss man immer einen schlagfesten Augenschutz verwenden. Der Schutzgrad wird in Abhängigkeit von der auszuführenden Arbeit gewählt. Man muss sich davon überzeugen, dass der zu bearbeitende Gegenstand sicher befestigt ist bzw. dass die Schleifscheibe ebenfalls fest und sicher an dem Winkelschleifer befestigt wurde. Ebenso muss man überprüfen, ob die maximale Geschwindigkeit der Schleifscheibe, ausgedrückt in Umdrehungen pro Minute, gleich oder größer als die Nenngeschwindigkeit der Spindel ist. Überzeugen Sie sich ebenfalls, ob die Abdeckung der Schleifscheibe an ihrem Ort ist, sich in einem guten Zustand befindet und richtig befestigt ist bzw. ob die Abdeckung der Schleifscheibe regelmäßig überprüft wird. Ebenso regelmäßig muss geprüft werden, ob die Geschwindigkeit des Winkelschleifers nicht höher ist als die auf ihm angegebene Nenngeschwindigkeit. Die Prüfung sollte ohne montierte Schleifscheibe erfolgen und den vom Hersteller gelieferten Anleitungen entsprechen. Außerdem ist zu prüfen, ob die Befestigungsflansche für die Schleifscheiben, wie vom Hersteller festgelegt, verwendet wurden und in einem guten Zustand sind, z.B. ohne Risse, ohne Grat und ob sie flach sind. Prüfen Sie auch, ob die Spindel bzw. das Gewinde der Spindel nicht zerstört oder verschlissen sind. Man muss sich ebenso davon überzeugen, ob die Funken oder die während des Betriebes entstandenen Abfallstoffe, keine Gefahr darstellen. Vor dem Wechsel der Schleifscheibe und einer Reparatur muss man den Winkelschleifer von der Stromquelle trennen.

Gefährdungen im Zusammenhang mit dem Verflechten

Eine Gefährdung im Zusammenhang mit dem Verflechten, Skalpieren und/oder Verletzung besteht in dem Fall, wenn lose Kleidung, Schmuck, Halsketten, Haare oder Handschuhe vom Werkzeug und dem Zubehör nicht ferngehalten werden.

Gefährdungen im Zusammenhang mit dem Funktionsbetrieb Vermeiden Sie den Kontakt mit dem rotierenden Spindel und der montierten Schleifscheibe, um ein Einschneiden der Hände und anderer Körperteile vorzubeugen. Während der Nutzung des Werkzeuges sind besonders die Hände des Bedieners solchen Gefahren ausgesetzt, wie: Zerquetschen, Schlägen, Einschneidungen, Abrieb und Hitze. Man muss die richtigen Handschuhe zum Schutz der Hände anziehen. Der Bediener sowie das Wartungspersonal sollten körperlich in der Lage sein, mit der Menge, dem Gewicht sowie der Leistung des Werkzeuges zurechtzukommen. Halten Sie das Werkzeug richtig. Behalten Sie die Bereitschaft bei, um sich normalen als auch unerwarteten Bewegungen entgegenzustellen und achten Sie darauf, dass immer beide Hände zur Verfügung stehen. Achten Sie dabei auf das Gleichgewicht und die Aufstellung der Füße, welche die Sicherheit gewährleisten. Bei einer Unterbrechung in der Energielieferung muss man die Start- und Stoppeinrichtung freigeben. Verwenden Sie nur die vom Hersteller empfohlenen Schmiermittel. Man muss auch Schutzbrillen tragen; empfohlen wird die Benutzung von angepassten Handschuhen sowie Schutzkleidung. Bei den Arbeiten über Kopf ist ein Schutzhelm zu tragen. Wird die Bewegung der Schleifscheibe angehalten, muss man den ganzen Winkelschleifer so halten, damit die Schleifscheibe mit keinem Gegenstand in Berührung kommt. Der Winkelschleifer ist erst dann abzulegen, wenn die Schleifscheibe völlig zum Stillstand gekommen ist. Während des Trennschleifens muss das zu bearbeitende Material so abgestützt werden, damit der Schnittspalt bis zum Ende des Trennvorgangs eine konstante oder sich vergrößernde Breite hält. Kommt es zum Verklemmen der Schleifscheibe im Schnittspalt, muss man den Winkelschleifer abschalten und danach die Schleifscheibe aus der Verklemmung befreien. Vor Fortführung der Arbeit muss man überprüfen, ob die Schleifscheibe weiterhin richtig montiert ist und ob sie nicht beschädigt wurde. Die Schleifscheiben zum Schleifen und die zum Trennen sollten nicht zum Schleifen der Seitenflächen verwendet werden. (Ausnahme: Schleifscheiben, die zum Schleifen der Seitenflächen bestimmt sind). Die Winkelschleifer sollten nicht über der maximalen Umfangsgeschwindigkeit der Schleifscheibe genutzt werden. Der Bediener muss darauf achten, damit sich im Umfeld des Arbeitsplatzes keine unbeteiligten Personen aufhalten. Verwenden Sie auch persönliche Schutzmittel, und zwar solche wie: angepasste Handschuhe, Schutzschürze sowie einen Helm. Die während der Arbeit entstehenden Funken können die Kleidung anzünden und schwere Verbrennungen hervorrufen. Man muss sich davon überzeugen, dass die Funken nicht auf die Kleidung treffen. Tragen Sie feuerfeste Kleidung und haben Sie immer einen Eimer Wasser in der Nähe.

Gefährdungen im Zusammenhang mit wiederholenden Bewegungen

Während der Verwendung des Druckluft-Werkzeuges für eine Arbeit, die auf der Wiederholung von Bewegungsabläufen beruht, wird der Bediener der Erfahrung von Beschwerden der Hand, Schulter, des Halses oder anderer Körperteile ausgesetzt. Bei der Verwendung eines Druckluft-Werkzeuges für die Arbeit muss der Bediener eine bequeme Haltung einnehmen, welche die richtige Aufstellung der Füße gewährleistet sowie komische und das Gleichgewicht beeinflussende Haltungen vermieden werden. Bei einer langen Arbeit sollte der Bediener seine Haltung ändern; da dies hilft, dass Beschwerden und

Ermüdungen vermieden werden. Wenn der Bediener solche Symptome zeigt, wie: konstante oder sich wiederholende Beschwerden, Schmerzen, pulsierende Schmerzen, Kribbeln, Taubheit, Backen oder Steifheit, dann darf man sie nicht ignorieren, sondern darüber dem Arbeitgeber berichten und einen Arzt konsultieren.

Gefährdungen im Zusammenhang mit dem Zubehör
Vor der Änderung des eingestellten Werkzeuges oder Zubehörs ist das Werkzeug von der Stromquelle zu trennen. Verwenden Sie das Zubehör und das Betriebsmaterial nur in den Abmessungen und Typen, die vom Hersteller empfohlen werden, und kein Zubehör eines anderen Typs oder einer anderen Abmessung. Man überzeugt sich vorher, dass die Abmessungen der Schleifscheibe mit dem Winkelschleifer übereinstimmen bzw. ob die Schleifscheibe zur Spindel des Winkelschleifers passt. Weiterhin muss man sich vergewissern, ob der Typ und die Abmessung des Gewindes der Schleifscheibe genau zum Typ und zu den Abmessungen des Gewindes der Spindel passt. Überprüfen Sie die Schleifscheibe vor dem Gebrauch und verwenden Sie keine Schleifscheiben, die (vermutlich) heruntergefallen oder gerissen sind, eingeknickte Fragmente oder einen Sprung haben oder auf eine andere Art und Weise beschädigt sind. Vor dem Gebrauch muss man prüfen, ob die Schleifscheibe richtig montiert und angezogen wurde. Den Winkelschleifer muss man zunächst für 1 Minute ohne Belastung in einer sicheren Position in Betrieb nehmen. Er muss sofort angehalten werden, wenn übermäßige Vibrationen oder andere Mängel beobachtet werden und anschließend ist die Ursache des Fehlers zu untersuchen. Beugen Sie solchen Situationen vor, wo das Ende der Spindel den Boden der Schüssel, den Kegel oder Zapfen mit Gewindebohrungen, die für die Befestigung auf den Spindeln der Maschinen bestimmt sind, berührt, und zwar durch die Überprüfung ihrer Abmessungen sowie der anderen Daten. Wenn zusammen mit der Schleifscheibe Adapter oder Reduzierhülisen angeliefert werden, dann muss der Nutzer sich vergewissern, ob der Adapter oder die Hülse keinen Kontakt mit der Frontfläche des Befestigungsflansches haben und ob die Befestigungskräfte ausreichend sind, um einem Verrutschen der Schleifscheibe während der Umdrehungen vorzubeugen. In dem Fall, wenn die Befestigungsflansche in einigen Typen oder Abmessungen angeliefert wurden, muss man immer die richtigen Flansche an die zu verwendende Schleifscheibe anpassen. Im Verlauf des Betriebes oder gleich danach ist der Kontakt mit dem eingesetzten Werkzeug zu vermeiden, weil es scharf oder heiß sein kann. Die Lagerung und das Tragen der Schleifscheiben erfolgt sehr aufmerksam entsprechend den Anleitungen des Herstellers.

Gefährdungen im Zusammenhang mit dem Arbeitsplatz
Ausrutschen, Stolpern und Stürze sind die Hauptsachen für Verletzungen. Meiden Sie rutschige Flächen, die durch die Nutzung des Werkzeuges hervorgerufen wurden, sowie auch die Gefahren durch Stolpern, die durch die Druckluftanlage bewirkt werden. Verfahren Sie vorsichtig in einer fremden Umwelt. Es können verdeckte Gefahren bestehen, und zwar solche wie die Elektrizität oder andere Nutzleitungen. Das Druckluft-Werkzeug ist nicht für den Einsatz in Gebieten mit Explosionsgefahr bestimmt und auch nicht gegen den Kontakt mit der Elektroenergie isoliert. Überzeugen Sie sich, ob keine Elektroleitungen Gasrohre, usw. vorhanden sind, die im Falle einer Be-

schädigung beim Gebrauch des Werkzeuges zu einer Gefahr werden können.

Gefährdung im Zusammenhang mit Dämpfen und Staub
Staub und Dämpfe, die beim Gebrauch eines Druckluft-Werkzeuges entstehen, können einen schlechten Gesundheitszustand hervorrufen (zum Beispiel Krebs, Geburtsfehler, Asthma und/oder Hautentzündungen); notwendig sind: eine Bewertung des Risikos und die Überleitung entsprechender Kontrollmaßnahmen in Bezug auf diese Gefahren. Die Risikobewertung sollte die Einwirkung des beim Gebrauch des Werkzeuges gebildeten Staubs und die Möglichkeit der Erregung des vorhandenen Staubs beinhalten. Die Bedienung und Wartung des Druckluftwerkzeuges muss man entsprechend den Empfehlungen der Bedienanleitung durchführen; dadurch wird auch die Emission der Dämpfe und des Staubs minimiert. Der Luftaustritt muss so ausgerichtet werden, damit auch die Erregung des Staubs in einer verstaubten Umwelt minimiert wird. Dort, wo der Staub oder die Dämpfe entstehen, sollte ihre Kontrolle in der Emissionsquelle Priorität haben. Alle integrierten Funktionen und die Ausrüstung zum Sammeln, Extraktion oder Verringerung des Staubs sollten richtig genutzt und entsprechend den Empfehlungen des Herstellers erhalten werden. Die eingesetzten Werkzeuge sind gemäß den Empfehlungen der Anleitung auszuwählen, zu warten und auszutauschen, um so einer Zunahme der Dämpfe und des Staubs vorzubeugen. Schützen Sie Ihre Atemwege entsprechend den Anleitungen des Arbeitgebers sowie den Anforderungen für Hygiene und Sicherheit. Der Betrieb mit einigen Materialien bewirkt eine Emission des Staubs und der Dämpfe, wodurch eine potentiell explosive Atmosphäre entsteht.

Gefährdung durch Lärm

Wenn man ohne Schutz einem relativ hohen Lärmpegel ausgesetzt ist, kann dies zu einem dauerhaften und inversiblen Gehörverlust oder auch zu anderen Problemen führen, und zwar zu solchen, wie Geräusche in den Ohren (Klingeln, Summen, Pfeifen oder Hupen in den Ohren). Notwendig ist die Risikobewertung sowie die Überleitung entsprechender Kontrollmittel in Bezug auf diese Gefährdungen. Entsprechende Kontrollen zwecks Verringerung des Risikos können solche Maßnahmen beinhalten, wie: Dämpfungsmaterialien des sog. „Klingelns“ des zu bearbeitenden Gegenstands. Verwenden Sie einen Gehörschutz entsprechend den Anleitungen des Arbeitgebers sowie den Anforderungen für Hygiene und Sicherheit. Die Bedienung und Wartung des Druckluftwerkzeuges muss man gemäß den Empfehlungen der Bedienanleitung durchführen, weil dadurch eine unnötige Zunahme des Lärmpegels vermieden wird. Wenn das Druckluftwerkzeug einen Schalldämpfer besitzt, muss man sich davon überzeugen, ob er während der Nutzung richtig montiert ist. Das Auswählen, Warten und Austauschen der verschlissenen eingesetzten Werkzeuge muss entsprechend den Empfehlungen der Bedienanleitung erfolgen. Dadurch wird ein unnötiger Lärmanstieg vermieden.

Gefährdung durch Schwingungen

Wenn man Schwingungen ausgesetzt ist, kann dies einen Dauerschaden der Nerven und der Durchblutung von Händen und Armen hervorrufen. Beim Arbeiten in niedrigen Temperaturen muss man sich warm anziehen sowie die Hände warm und trocken halten. Wenn Taubheit, Kribbeln, Schmerzen oder Hautaufhellungen an den Fingern bzw. der Hand auftreten, muss man

mit der Verwendung des Druckluftwerkzeuges aufhören und anschließend den Arbeitgeber informieren sowie einen Arzt konsultieren. Die Bedienung und Wartung des Druckluftwerkzeuges ist gemäß den Empfehlungen der Bedienanleitung durchzuführen, weil dadurch eine unnötige Zunahme des Schwingungspiegels vermieden wird. Es darf nicht zugelassen werden, dass das eingesetzte Werkzeug auf dem zu bearbeitenden Element schwingt, weil das einen Anstieg der Schwingungen hervorrufen kann. Das Auswählen, Warten und Austauschen des eingesetzten Werkzeuges muss entsprechend den Empfehlungen der Bedienanleitung erfolgen. Dadurch wird einem unnötigen Anstieg des Schwingungspiegels vorgebeugt. Das Gewicht des Druckluftwerkzeuges ist mit Hilfe von Unterlagen, Spannern oder Stabilisatoren abzustützen, wenn solch eine Möglichkeit besteht. Halten Sie das Werkzeug mit einem leichten, aber sicheren Griff, unter der Berücksichtigung der erforderlichen Reaktionskräfte, weil die Gefährdung durch Schwingungen gewöhnlich größer ist, wenn die Kraft zum Greifen größer ist. Verwenden Sie Distanzstücke aus Papier, wenn sie zusammen mit dem Winkelschleiferwerkzeug angeliefert wurden.

Zusätzliche Sicherheitshinweise bzgl. der Druckluftwerkzeuge Die Druckluft kann ernsthafte Verletzungen hervorrufen:

- Wenn das Werkzeug nicht benutzt wird, vor einem Wechsel des Zubehörs oder bei der Ausführung von Reparaturen muss man die Luftzufuhr trennen, den Schlauch von der Druckluft entleeren und das Werkzeug von der Luftzufuhr abschalten.
- Die Druckluft darf niemals auf sich oder irgendeinen anderen gerichtet werden.

Ein Stoß mit dem Schlauch kann zu ernsthaften Verletzungen führen. Man muss auch immer kontrollieren, ob der Schlauch beschädigt oder der Schlauch und die Verbinder lose sind. Jedes Mal, wenn universelle Schraubverbindungen verwendet werden (Klauenverbindung), muss man Sicherheitsbolzen und Verbinder zum Schutz gegen eine mögliche Beschädigung der Verbindungen zwischen den Schläuchen sowie zwischen dem Schlauch und dem Werkzeug einsetzen.

Warnungen im Zusammenhang mit dem Rückstoß des Werkzeuges in Richtung des Bedieners

Der Rückstoß des Werkzeuges in die Richtung des Bedieners ist eine plötzliche Reaktion auf eine blockierte oder zusammengedrückte Schleifscheibe oder ein anderes Zubehör. Das Blockieren oder Zusammendrücken bewirkt das gewaltsame Anhalten des rotierenden Zubehörs, was eine Drehung des Druckluftwerkzeuges entgegengesetzt zur Drehung des Zubehörs zur Folge hat. Zum Beispiel, wenn die Schleifscheibe blockiert oder durch den zu bearbeitenden Gegenstand zusammengedrückt ist, kann die Kante der Schleifscheibe, die in den Punkt des Zusammendrückens eingeht, sich in die Fläche des Materials vertiefen und bewirken, dass die Schleifscheibe herausgetragen oder ausgeworfen wird. Die Schleifscheibe kann auch zum oder vom Bediener weg herausgetragen werden, und zwar in Abhängigkeit von der Bewegungsrichtung der Schleifscheibe an der Stelle des Zusammendrückens. Unter diesen Bedingungen können die Schleifscheiben auch reißen. Der Rückstoß des Werkzeuges in die Richtung des Bedieners ist das Ergebnis des falschen Gebrauchs und/oder der Nichteinhaltung von Hinweisen, die in der Bedienanleitung enthalten sind. Diese Erscheinung kann man vermeiden, wenn die nachfolgenden Empfehlungen eingehalten werden. Ergreifen

Sie das Werkzeug sicher und fest und nehmen Sie eine entsprechende Haltung des Körpers und der Hände ein. Dadurch kann man den sich beim Rückstoß auftretenden Kräften entgegenstellen. Verwenden Sie immer noch einen zusätzlichen Griff, wenn er zusammen mit dem Werkzeug angeliefert wurde. Dies gewährleistet eine maximale Kontrolle während des Rückstoßes oder bei einer unerwarteten Drehung während der Inbetriebnahme des Werkzeuges. Der Bediener ist in der Lage die Drehung oder den Rückstoß des Werkzeuges zu kontrollieren, wenn er entsprechende Vorsichtsmaßnahmen anwendet. Halten Sie Ihre Hand niemals in die Nähe der rotierenden Teile des Werkzeuges. Die sich drehenden Teile können bei einem Rückstoß mit der Hand in Berührung kommen. Stellen Sie sich auch nicht in die Zone, in die sich das Werkzeug beim Rückstoß fortbewegt. Der Rückstoß lenkt das Werkzeug in die zur Drehrichtung der Schleifscheibe entgegengesetzte Richtung, und zwar an die Stelle der Verklammerung. Beim Arbeiten in der Nähe von Ecken, scharfen Kanten usw. muss man besonders vorsichtig sein. Vermeiden Sie das Anheben und Verklammern der Schleifscheibe. Während der Bearbeitung von Ecken und Kanten tritt ein erhöhtes Risiko des Verklammerns der Schleifscheibe auf, was zum Verlust der Kontrolle über das Werkzeug und zu einem Rückstoß des Werkzeuges führt. Verwenden Sie keine Platten mit Schneidkette oder Kreissägen. Die Schneiden rufen oft Rückstöße und Kontrollverlust über das Werkzeug hervor.

Warnungen im Zusammenhang mit dem Schleifen und Trennen durch Schleifscheiben

Es sind nur solche Schleifscheiben zu verwenden, die für die Zusammenarbeit mit dem Werkzeug und die für eine gegebene Art von Schleifscheiben geeignet sind.

Schleifscheiben, für die das Werkzeug nicht projektiert wurde, können nicht richtig abgedeckt werden und sind gefährlich.

Die Abdeckung muss sicher an das Werkzeug befestigt und in solch einer Position aufgestellt sein, welche ein Maximum an Sicherheit gewährleistet, und zwar so, dass das kleinstmögliche Gebiet in Richtung des Bedieners freigelegt ist. Die Abdeckung dient dem Schutz des Bedieners vor Bruchstücken der Schleifscheibe und beugt einer zufälligen Berührung mit der Schleifscheibe vor. Die Schleifscheibe muss gemäß ihrem Verwendungszweck eingesetzt werden. Zum Beispiel. Schleifen Sie nicht mit einer Schleifscheibe, die zum Trennschleifen bestimmt ist. Die Schleifscheiben zum Trennen sind für eine periphere Belastung geeignet; die an solch eine Schleifscheibe angelegten seitlichen Kräfte können ihr Auseinanderfallen bewirken. Es sind immer nur unbeschädigte Befestigungsflansche zu verwenden, die mit den richtigen Abmessungen an die Schleifscheibe anzupassen sind. Die richtigen Flansche zur Befestigung der Schleifscheibe verringern die Möglichkeiten einer Beschädigung der Schleifscheibe. Die Befestigungsflansche für die Trennschleifscheiben können sich von den Befestigungsflanschen für Schleifarbeiten unterscheiden.

Verwenden Sie keine verschlissenen Schleifscheiben von größeren Werkzeugen. Die Schleifscheibe mit einem größeren Durchmesser ist nicht für eine größere Drehgeschwindigkeit der kleineren Werkzeuge geeignet und kann reißen.

BETRIEBSBEDINGUNGEN

Sicherstellen, dass die Druckluftquelle den erforderlichen Be-

triebsdruck und die erforderliche Druckluftmenge liefern kann. Bei zu hohem Versorgungsdruck ist ein Reduzierventil mit dem Sicherheitsventil einzusetzen. Die Luftversorgung des Druckluftgerätes hat über einen Luftfilter und eine Schmiervorrichtung zu erfolgen. Dann bleibt die Druckluft sauber und enthält die erforderliche Ölmenge. Der Luftfilter und die Schmiervorrichtung sind vor jedem Gebrauch auf ihre Beschaffenheit zu kontrollieren, bei Bedarf ist der Luftfilter zu reinigen oder das Öl in der Schmiervorrichtung nachzufüllen. Somit wird der korrekte Gerätebetrieb sichergestellt und die Lebensdauer verlängert. Das Druckluftgerät ist mit eingebautem Zusatzhandgriff zu betreiben. Mit dem Zusatzhandgriff wird die Arbeit sicherer und leistungsfähiger.

Bei der Verwendung von zusätzlichen Halterungen oder Befestigungsgestellen muss es sichergestellt werden, dass das Gerät korrekt und sicher befestigt ist.

Bearbeitetes Element so befestigen, dass die entstehende Trennfuge immer gleich breit bleibt oder sich öffnet.

Entsprechende Körperhaltung einnehmen, um einer normalen oder zufälligen Gerätebewegung infolge des Drehmomentes entgegenzuwirken. Bleibt die Schneidscheibe im bearbeiteten Material verklemt, ist die Trennmaschine abzuschalten und die Schneidscheibe zu lösen. Vor erneuter Inbetriebnahme des Gerätes sicherstellen, dass die Schneidscheibe intakt ist.

Bei der Arbeit auf das Arbeitsumfeld achten, weil die Trennmaschine die Gegenstände sehr leicht trennen kann.

Schleif- und Trennscheiben zum Schleifen mit der Seitenscheibenfläche nicht verwenden.

Nachdem das Gerät abgeschaltet ist, ist es etwas zu warten, bis das rotierende Werkzeug zum Stillstand kommt.

Vor Zubehöreinbau sicherstellen, dass die maximale Drehgeschwindigkeit des Zubehörelementes die Drehgeschwindigkeit der Trennmaschine überschreitet. Zubehöerteile mit anderem Befestigungsdurchmesser als in dieser Anleitung angegeben, nicht verwenden. Das Werkzeug muss im Werkzeughalter fest und sicher befestigt sein. Keine Reduzierhülsen und -ringe verwenden, um den Schleifscheibendurchmesser an den Gerätespindeldurchmesser anzupassen.

Schleifscheiben gemäß den Anweisungen ihres Herstellers lagern und einsetzen. Keine beschädigten Werkzeuge einsetzen. Nicht intakte Zubehöerteile müssen sofort gegen neue und funktionsfähige erneuert werden. Gerätespindel und Werkzeughalter auf Verschleiß oder Beschädigungen prüfen.

Trennmaschine in explosionsgefährdeten Bereichen nicht einsetzen. Entstehende Funken können zu einem Brand führen.

Schleifscheibe einbauen und dann Gerät ca. 30 Sekunden in einer sicheren Lage laufen lassen. Trennmaschine bei festgestellten zu hohen Vibrationen oder sonstigen Betriebsstörungen sofort ausschalten. Alle Unregelmäßigkeiten vor erneuter Inbetriebnahme der Trennmaschine beseitigen.

Sicherstellen, dass die Drehgeschwindigkeit des Werkzeuges den Wert auf dem Typenschild nicht überschreitet.

Bei der Bearbeitung einiger Materialien können giftige oder brennbare Dämpfe und der Staub entstehen. Immer in gut gelüfteten Räumen arbeiten und persönliche Schutzausrüstungen tragen.

Sicherstellen, dass bei der Arbeit entstehende Funken und Abfälle keine Gefahr für die Umgebung darstellen.

Persönliche Schutzausrüstungen, wie Schutzhandschuhe, Schutzhelm, Schutzhelm tragen.

Gehörschutz unbedingt verwenden.

Stürzt das Druckluftgerät mit eingebauter Schleif- / Trennschei-

be auf den Boden, ist das Werkzeug vor erneutem Einsatz gründlich zu prüfen.

DRUCKLUFTGERÄT GEBRAUCHEN

Vor jedem Gerätegebrauch sicherstellen, dass alle Komponenten des Druckluftsystems intakt sind. Beschädigte Komponenten gegen neue unverzüglich erneuern.

Innerhalb des Druckluftgerätes, Compressors und der Druckluftschläuche kondensierte Feuchte vor jedem Gebrauch des Druckluftsystems entfernen.

Gerät für den Einsatz vorbereiten

Entsprechendes Anschlussstück am Lufteintrittsgewinde fest und sicher einbauen, um den Druckluftschlauch anschließen zu können (II).

Zusatzhandgriff mittels der Schrauben am Gerätegehäuse montieren (III).

Bevor die Schleif- / Trennscheibe montiert wird, sicherstellen, dass ihre zulässige Drehgeschwindigkeit der maximalen Drehgeschwindigkeit des Gerätes entspricht oder sie überschreitet. Gerätespindel mit einem Schlüssel festhalten und mit dem anderen Befestigungsschraube für die Schleif- / Trennscheibe lösen. Schleif- / Trennscheibe mit entsprechenden Abmessungen gemäß den technischen Daten an der Gerätespindel montieren. Befestigungsschraube für die Schleif- / Trennscheibe mit dem Ring unterlegen und anschließend sicher festziehen, dabei Gerätespindel mit dem Schlüssel festhalten (IV).

Schleif- / Trennscheibe mit der Hand um einige Umdrehungen bewegen, um sicherzustellen, dass die Schleif- / Trennscheibe ungestört rotieren kann.

Das Druckgerät kann jetzt am Druckluftsystem angeschlossen werden.

Gerät am Druckluftsystem anschließen

Auf der Abbildung wird der korrekte Geräteanschluss am Druckluftsystem dargestellt. Nur auf diese Art und Weise kann das Gerät am effektivsten eingesetzt und seine Lebensdauer möglichst verlängert werden.

Einige Tropfen Öl der Viskositätsklasse SAE 10 in den Lufteintritt füllen.

Entsprechende Drehrichtung einstellen, wenn das Gerät mit einem Drehrichtungsschalter ausgerüstet ist.

Luftdruck wo erforderlich einstellen (Drehmoment).

Gerät am Druckluftsystem mit einem Druckluftschlauch mit dem Innendurchmesser von 10 mm / 3/8" laut der Tabelle mit technischen Daten anschließen. Sicherstellen, dass die Schlauchfestigkeit mindestens 1,38 MPa beträgt (V).

Sicherstellen, dass das Gerät keine Gegenstände berührt, und es für einige Sekunden in Betrieb nehmen, dabei sicherstellen, dass keine abnormalen Geräusche oder Vibrationen wahrnehmbar sind.

Gerät in und außer Betrieb nehmen

Achtung! Vor Inbetriebnahme des Druckluftgerätes sicherstellen, dass das Einbaulwerkzeug keine Gegenstände und insbesondere keine Körperteile berührt.

Das Werkzeug wird mit einem Heben in Betrieb genommen, der das Druckluftventil öffnet und für die Druckluftlieferung für

den Geräteantrieb sorgt. Ist der Hebel mit einer Sperre gegen unerwünschtes Hebelbetätigen ausgerüstet, ist die Sperre so zu verstellen, dass sie parallel zum Hebel steht, anschließend Hebel zum Gerätegehäuse drücken. So wird das Gerät in Betrieb genommen. Gerät auf Nenndrehzahl gehen lassen und erst danach mit der Arbeit beginnen.

Trennmaschine gebrauchen

Trennscheibe nicht zum Schleifen mit der Seitenfläche verwenden. Schleif- / Trennscheibe vor der Materialbearbeitung immer auf Hochtouren laufen lassen. Material nur rotierender Schleif- / Trennscheibe bearbeiten. Werkzeug bei der Bearbeitung nur so anpressen, wie es zum Trennen des jeweiligen Materials erforderlich ist. Ein zu hoher Anpressdruck kann zur Beschädigung der Trennscheibe und möglicherweise zu Körperverletzungen führen.

Bearbeitetes Material sicher so befestigen, dass es sich bei der Bearbeitung nicht bewegen kann. Mit der Befestigung muss es sichergestellt werden, dass die Trennfuge beim Materialtrennen die gleiche Breite behält oder sich nach außen öffnet. Werden große Werkstoffstücke getrennt, müssen sie an den beiden Trennfugenseiten befestigt oder mit Abstützungen gehalten werden. Das bearbeitete Werkstoffstück ist an der Trennfuge sowie an den Außenkanten abzustützen. Nur so können sich die Werkzeugstücke beim Trennen nicht wieder zusammenfügen und die Trennscheibe verklemmen.

Bei der Arbeit können Funken entstehen oder abgeplatzte Werkstoffpartikel herumfliegen. Es ist daher Sorge dafür zu tragen, dass die Funken und abgeplatzte Werkstoffpartikel keine Gefahren am Arbeitsplatz herbeiführen.

WARTUNG

Zur Reinigung des Werkzeuges keine Benzin, Lösungsmittel oder andere brennbare Flüssigkeiten verwenden. Die Dämpfe können entzünden und eine Explosion des Werkzeuges und ernsthafter Körperverletzungen herbeiführen.

Die bei der Reinigung des Werkzeughalters und des Gehäuses verwendeten Lösungsmittel können die Dichtungen erweichen. Das Werkzeug vor dem Arbeitsbeginn sorgfältig trocken lassen. Sollten irgendwelche Störungen in der Werkzeugfunktion festgestellt werden, dann soll das Werkzeug unverzüglich von der Druckluftinstallation abgetrennt werden.

Sämtliche Bestandteile der Druckluftinstallation sollen vor der Vereinigungen geschützt werden. Die Verreinigungen, die in das Innere der Druckluftinstallation gelangen, können eine Zerstörung des Werkzeuges und der sonstigen Bestandteile der Druckluftinstallation herbeiführen.

Wartung des Werkzeuges vor jedem Gebrauch

Werkzeug von der Druckluftinstallation trennen.

Vor jeder Verwendung eine Kleinmenge des Pflegemittels (z.B. WD-40) über den Lufterlauf einführen.

Das Werkzeug an die Druckluftinstallation anschließen und für 30 Sekunden in Betrieb setzen. Dadurch wird das Pflegemittel in dem Inneren des Werkzeuges verbreitet und die Innenteile gereinigt.

Das Werkzeug wiederholt von der Druckluftinstallation abschalten. Eine Kleinmenge des Öls SAE 10 in das Innere des Werkzeuges über den Lufterlauf und dazugehörige Öffnungen einführen. Es wird empfohlen, das Öl SAE 10 für die Wartung der

Druckluftwerkzeuge zu verwenden. Das Werkzeug anschließen und eine kurze Weile laufen lassen.

Achtung! WD-40 kann nicht als das eigentliche Schmieröl verwendet werden.

Das durch die Auslaufföffnungen ausgelaufene Öl abwischen. Das verbleibende Öl kann eine Beschädigung der Werkzeugdichtung verursachen.

Sonstige Wartungsarbeiten

Vor jeder Verwendung sicherstellen, dass auf dem Werkzeug keine Spuren der Beschädigungen sichtbar sind. Mitnehmer, Spannfüter, Werkzeughalter und Spindel in Sauberkeit halten.

Jede 6 Monate oder nach 100 Betriebsstunden soll das Werkzeug einer Inspektion in der autorisierten Werkstatt unterzogen werden. Wird das Werkzeug ohne der Vorrichtung zur Druckluftreinigung und Ölung betrieben, dann die Zeitintervalle zwischen den Inspektionen des Werkzeuges sollen verkürzt werden.

Beseitigung der Störungen

Nach Feststellung irgendetiner Störung ist die Arbeit sofort einzustellen. Die Benutzung des beschädigten Werkzeuges kann zur Körperverletzungen führen. Sämtliche Reparaturen oder Austausch der Bestandteile sollen von dem Fachpersonal in der autorisierten Werkstatt durchgeführt werden.

Störung	Maßnahmen
Drehzahl zu klein oder das Werkzeug läuft nicht an	Eine Kleinmenge von WD-40 über Lufterlauf einführen. Das Werkzeug einige Sekunden laufen lassen. Die Schaufeln könnten an dem Rotor angeklebt sein. Das Werkzeug etwa 30 Sekunden laufen lassen. Das Werkzeug mit kleiner Menge von Öl ein fetten. Achtung! Zu große Ölmenge kann zur Herabsetzung der Leistung herbeiführen. In diesem Fall den Antrieb reinigen.
Das Werkzeug läuft an und dann die Drehzahl sinkt	Der Kompressor sichert keine ausreichende Luftmenge. Das Werkzeug läuft mit der in Behälter gespeicherten Luftmenge an. Im Laufe der Entleerung des Behälters liefert der Kompressor keine ausreichende Luftmenge. Einen leistungsstärkeren Kompressor verwenden.
Leistung zu klein	Sicherstellen, dass die Schläuche einen Innendurchmesser von zumindest 10 / 3/8" besitzen. Die Druckeinstellung prüfen ob die max. Einstellung vorhanden ist. Prüfen, ob das Werkzeug sachgemäß gereinigt und eingefettet wurde. Falls kein Resultat, das Werkzeug an die Werkstatt zur Reparatur anliefern.

Ersatzteile

Um sich über Ersatzteile für Pneumatikwerkzeuge zu informieren, muss man sich mit dem Hersteller oder dem Handelsvertreter in Verbindung setzen.

Nach der Beendigung der Arbeit soll man Gehäuse, Lüftungsschlitze, Schalter, Zusatzhandgriff und Bedeckungen z.B. mit dem Druckluftstrahl (vom Druck nicht größer als von 0,3 MPa), Pinsel oder trockenen Lappen ohne Benutzung von Chemiemittel und Reinigungsflüssigkeiten reinigen. Die Werkzeuge und Handgriffe soll man mit dem sauberen, trockenen Lappen reinigen.

Verschlossene Werkzeuge sind Sekundärrohstoffe – sie dürfen nicht in die Abfallbehälter für den Hausmüll geworfen werden, da sie gesundheits- und umweltgefährdende Stoffe enthalten. Wir bitten um Ihre aktive Mithilfe beim sparsamen Wirtschaften mit natürlichen Ressourcen und dem Umweltschutz, in dem Sie das verschlossene Gerät dem Sammelpunkt für verbrauchte Anlagen und Geräte übergeben. Um die Menge der beseitigten Abfälle zu begrenzen, ist ihre erneute Verwendung, Recycling oder Wiederverwertung in einer anderen Form notwendig.

ХАРАКТЕРИСТИКА УСТРОЙСТВА

Пневматическая разрезная машина - устройство с питанием струей компрессированного воздуха под соответствующим давлением. Благодаря установленному режущему кругу возможна обработка металлических элементов. Инструменты предназначены для использования внутри помещений, и не следует подвергать их воздействию влаги и атмосферных осадков. Устройство не предназначено для непрерывной работы. Правильная, безотказная и безопасная работа устройства зависит от правильной эксплуатации, в связи с чем:

Перед началом работы с устройством необходимо подробно ознакомиться с содержанием инструкции и сбросить ее.

Поставщик не отвечает за всяческий ущерб, нанесенный в результате пользования устройством вопреки его предназначению, несоблюдения правил безопасности и указаний из настоящей инструкции. Пользование устройством вопреки его предназначению вызывает также потерю гарантийных прав потребителя по поводу нарушения гарантийного договора.

ОСНАЩЕНИЕ

Разрезная машина оснащена соединителем, с помощью которого ее можно подключить к пневматической системе. В комплекте числятся также ключи, с помощью которых можно закрепить или заменить режущий круг.

ТЕХНИЧЕСКИЕ ДАННЫЕ

Параметр	Единица измерения	Значение
Номер по каталогу		УТ-09717
Вес	[kg]	0.7
Диаметр воздушного присоединителя (PT)	[mm / °]	6.3 / 1.4
Диаметр шланга подачи воздуха (внутренний)	[mm / °]	10 / 3/8
Обороты	[min ⁻¹]	18,000
Диаметр патрона	[mm / °]	9.5 / 3/8
Диаметр круга	[mm]	75
Максимальное рабочее давление	[MPa]	0.8
Требуемое течение воздуха (при 6,2 bar)	[l/min]	170
Акустическое давление (ISO 15744)	[dB(A)]	90.0 ± 3.0
Акустическая мощность (ISO 15744)	[dB(A)]	101.0 ± 3.0
Колебания (ISO 28927-4)	[m/s ²]	1.2 ± 1.5

ОБЩИЕ ПРАВИЛА БЕЗОПАСНОСТИ

ВНИМАНИЕ! Во время пользования пневматическим устройством обязательно соблюдать основные правила трудовой безопасности, включая приведенные ниже, с целью ограничения риска пожара, удара электрическим током и избегания телесных повреждений.

Перед началом пользования данного устройства необходимо подробно ознакомиться с инструкцией и сбросить ее.

ВНИМАНИЕ! Ознакомьтесь со всеми приведенными ниже инструкциями. Несоблюдение может стать причиной удара

электрическим током и телесных повреждений. Понятие „пневматическое устройство”, применяемое в инструкциях, касается всех устройств с питанием струей компрессированного воздуха под соответствующим давлением.

СОБЛЮДАТЬ ПРИВЕДЕННЫЕ НИЖЕ ИНСТРУКЦИИ

Общие принципы безопасности

Перед началом монтажа, работы, ремонта, технического обслуживания и замены принадлежностей, или при выполнении работ возле пневматических инструментов, учитывая множество опасностей, необходимо прочитать и понять инструкцию по технике безопасности. Несоблюдение данного требования может привести к серьезным травмам. Установка, настройка и монтаж пневматических инструментов могут выполняться только квалифицированным и обученным персоналом. Запрещено модифицировать пневматический инструмент. Модификации могут снизить эффективность и безопасность инструмента, а также увеличить риски, которым подвергается оператор инструмента. Не выбрасывать инструкцию по технике безопасности - ее следует передать оператору инструмента. Запрещено использовать поврежденный пневматический инструмент. Необходимо периодически проверять читабельность данных на инструменте, как этого требует стандарт ISO 11148. Работодатель / пользователь должен обратиться к производителю для замены заводской таблички в случае необходимости.

Опасности, связанные с элементами, выбрасываемыми в процессе работы.

Повреждения обрабатываемого предмета, принадлежности или даже сменного рабочего инструмента может стать причиной выброса элемента на большой скорости. Всегда необходимо использовать ударопрочную защиту для глаз. Степень защиты следует подбирать в зависимости от выполняемой работы. Убедиться, что обрабатываемый предмет надежно закреплен. Убедиться, что абразивный круг надежно закреплен в шлифмашинке. Необходимо убедиться, что максимальная частота вращения круга, выраженная в оборотах в минуту, равна или большей номинальной частоты вращения шпинделя. Убедиться, что защитный кожух абразивного круга правильно установлен на своем месте и находится в надлежащем техническом состоянии. Регулярно проверять исправность защитного кожуха. Также следует регулярно проверять не превышает ли скорость шлифовальной машины указанного на ней значения номинальной скорости. Проверка должна осуществляться без установленного абразивного круга и в соответствии с указаниями производителя. Проверить, правильно ли установлены указанные производителем зажимные фланцы, а также в хорошем ли они техническом состоянии, напр., без трещин, заусенцев, являются ли они плоскими. Проверить состояние шпинделя и резьбы шпинделя на предмет повреждений или износа. Убедиться, что искры и осколки, возникающие в процессе работы не создают опасности. Отключить шлифовальную машину от пневматической системы перед заменой круга или ремонтом.

Опасности, связанные с запутыванием

Запутывание может привести к удушью, оскальпированию и/или травмам, если свободная одежда, бижутерия, ожере-

лья, волосы или перчатки не держать вдали от инструмента и принадлежностей.

Опасности, связанные с работой

Избегать контакта с вращающимся шпинделем и абразивным кругом, во избежание травм руки и других частей тела. При использовании инструмента руки оператора могут подвергаться следующим опасностям: раздробление, удары, отрезание, истирание, ожоги. Необходимо использовать соответствующие перчатки для защиты рук. Оператор и обслуживающий персонал должны быть физически в состоянии справиться с размером, весом и мощностью инструмента. Необходимо правильно держать инструмент. Также следует быть готовым отреагировать на нормальные или неожиданные движения, и всегда использовать обе руки. Сохранять равновесие и правильную позицию ног, обеспечивающую безопасность. Необходимо освободить включатель в случае отключения подачи сжатого воздуха. Следует использовать только рекомендованные производителем смазочные материалы. Одевать защитные очки, также рекомендуется использовать прилегающие перчатки и соответствующую защитную одежду. При работе на уровне выше головы необходимо использовать каску. Во время остановки движения абразивного круга шлифовальную машину все время требуется держать в таком положении, чтобы круг не прикасался к каким-либо предметам. Шлифовальную машину можно положить только после полной остановки абразивного круга. При резке, обрабатываемый материал должен поддерживаться таким образом, чтобы ширина пропила была постоянной или увеличивалась до момента завершения резки. В случае заклинивания круга в пропилах необходимо выключить шлифовальную машину а затем извлечь круг из щели. Перед продолжением работы, убедиться, что круг надежно закреплен и не был поврежден. Запрещено шлифовать боковой поверхностью кругов для шлифования и кругов для резки. (Исключение: шлифовальные круги, предназначенные для шлифования боковой поверхностью). Запрещено работать со шлифовальными машинами на частоте превышающей максимальную частоту вращения абразивного круга. Оператор должен следить, чтобы в месте проведения работ не находились посторонние лица. Использовать индивидуальные средства защиты: защитные перчатки, фартук и каску. Искры, образующиеся во время работы, могут привести к возгоранию одежды и вызвать серьезные ожоги. Необходимо убедиться, что искры не будут попадать на одежду. Использовать огнеупорную одежду и держать рядом ведро с водой.

Опасности, связанные с повторяющимися движениями

При использовании пневматических инструментов для операций, связанных с повторяющимися движениями, оператор может почувствовать дискомфорт в руках, плечах, предплечьях, шее или других частях тела. При использовании пневматических инструментов, оператор должен занять удобное положение, обеспечивающее правильное расположение стоп, и избегать странных положений, или положений, не обеспечивающих равновесия. Оператор должен менять положение во время работы - это поможет избежать дискомфорта и усталости. Если оператор чувствует следующие симптомы: постоянный или повторяющийся дискомфорт, боль, пульсирующую боль, покалыва-

ние, онемение, жжение или околелость. Он не должен их игнорировать, а обязан сообщить о них своему работодателю и обратиться к врачу.

Опасности, связанные с принадлежностями

Отсоединить устройство от пневматической системы перед заменой сменных рабочих инструментов или принадлежностей. Использовать принадлежности и расходные материалы только рекомендованных производителем размеров и типов. Запрещено использовать принадлежности других типов и размеров. Убедиться, что размеры абразивного круга совместимы со шлифовальной машиной, а круг подходит к шпинделю машины. Убедиться, что тип и размер резьбы на абразивном круге точно соответствует типу и размеру резьбы на шпинделе. Перед использованием проверить абразивный круг. Не использовать абразивные круги, которые (предположительно) падали, имеют трещины, выломанные фрагменты или другие повреждения. Перед использованием необходимо убедиться, что абразивный круг правильно установлен и затянут. Необходимо запустить шлифовальную машину без нагрузки в течение одной минуты в безопасном положении. В случае чрезмерной вибрации или обнаружения каких-либо других дефектов немедленно остановить шлифовальную машину и выяснить причину неисправности. Не допускать, чтобы кончик шпинделя касался дна чаш, конусов или стержней с резьбовыми отверстиями, предназначенными для крепления на машинных шпинделях, проверив предварительно их размер и другие параметры. Если абразивный круг укомплектован адаптерами или переходниками, пользователь обязан убедиться, что адаптер или переходник не будет касаться к торцу зажимного фланца, а также усилие зажима будет достаточным, чтобы предотвратить проскальзывание круга в процессе работы. Если шлифовальная машина укомплектована зажимными фланцами нескольких типов или размеров, необходимо подобрать фланцы, соответствующие используемому абразивному кругу. Избегать непосредственного контакта со сменным рабочим инструментом во время и сразу после завершения работы, поскольку он может быть горячим или острым. Хранить и переносить абразивный круг следует согласно инструкциям производителя.

Опасности, связанные с местом выполнения работ

Поскальзывания, спотыкания и падения являются главными причинами травм. Следует остерегаться скользких поверхностей, образованных в результате использования инструмента, а также спотыкания о шланги пневматической установки. Соблюдать осторожность в незнакомой обстановке. Могут иметь место скрытые опасности, такие как электропроводка или другие коммуникации. Пневматический инструмент не предназначен для использования во взрывоопасных зонах и не имеет электроизоляции. Убедиться, что отсутствуют какие-либо электрические провода, газовые трубы и т.п., которые могут создать опасность в случае повреждения во время использования инструмента.

Опасности, связанные с парами и пылью

Пыль и пары, образованные в результате использования пневматического инструмента, могут стать причиной ухудшения здоровья (например, рак, врожденные пороки, астма и/или дерматит). Поэтому необходимо оценить риски и ис-

пользовать соответствующие средства контроля над данными факторами. Оценка рисков должна включать оценку влияния пыли, образованной в результате использования инструмента, а также возможность поднятия в воздух существующей пыли. Эксплуатация и техническое обслуживание пневматического инструмента должны осуществляться в соответствии с инструкциями по эксплуатации, что позволит минимизировать образование паров и пыли. Поток выходящего воздуха необходимо направлять таким образом, чтобы свести к минимуму поднятие пыли в рабочей среде. В местах возникновения пыли или паров, их контроль в источнике выброса должен стать приоритетом. Все интегрированные функции и оборудование для сбора, извлечения пыли (дыма) либо уменьшения ее количества должны использоваться правильно и обслуживаться в соответствии с инструкциями производителя. Выбирать, обслуживать и заменять изношенные сменные рабочие инструменты требуется согласно инструкции по эксплуатации, во избежание увеличения образования пыли и пары. Использовать средства защиты органов дыхания в соответствии с указаниями работодателя и согласно требованиям по гигиене и технике безопасности. Работа с некоторыми материалами вызывает выброс пыли и паров, что приводит к образованию потенциально взрывоопасной среды.

Опасности, вызванные шумом

Воздействие шума высокого уровня без надлежащей защиты может стать причиной постоянной и необратимой потери слуха, а также других проблем, таких как, шум в ушах (звон, жужжание, свист или гудение). Необходимо оценить риски и внедрить соответствующие средства контроля над данными факторами. Соответствующий контроль с целью снижения риска может включать использование демпфирующих материалов, предотвращающих „звон“ обрабатываемого предмета. Использовать средства защиты слуха следует согласно инструкциям работодателя и в соответствии с требованиями по гигиене и технике безопасности. Эксплуатация и техническое обслуживание пневматического инструмента должны осуществляться в соответствии с инструкциями по эксплуатации - это позволит избежать ненужного увеличения уровня шума. Если пневматический инструмент оснащен глушителем, всегда необходимо убедиться, что во время использования инструмента он установлен правильно. Выбирать, обслуживать и заменять изношенные сменные рабочие инструменты следует согласно инструкции по эксплуатации. Это позволит избежать ненужного увеличения шума.

Опасности, вызванные вибрациями

Вибрация может привести к необратимому повреждению нервов и кровоснабжения кистей и рук. Необходимо тепло одеваться во время работы в холодную погоду, и руки должны быть теплыми и сухими. В случае онемения, покалывания, боли или при побелении кожи на пальцах и руках, необходимо прекратить работать с пневматическим инструментом, сообщить работодателю и обратиться к врачу. Соблюдение указаний инструкции по эксплуатации во время использования и технического обслуживания пневматического инструмента позволит избежать ненужного увеличения уровня вибрации. Не допускать, чтобы сменный рабочий инструмент вибрировал на обрабатываемом элементе, поскольку это

может вызвать нарастание вибраций. Выбирать, обслуживать и заменять изношенные сменные рабочие инструменты следует в соответствии с инструкцией по эксплуатации, чтобы избежать ненужного увеличения вибрации. Поддерживать пневматический инструмент следует с использованием подставок, натяжек или стабилизаторов, если есть такая возможность. Инструмент необходимо держать легко, но надежно, учитывая возможные силы реакции, поскольку опасность, вызванная вибрацией, как правило, возрастает при большем усилии зажима. Использовать бумажные прокладки, если ими был укомплектован абразивный инструмент, состоящий из нескольких элементов.

Дополнительные инструкции по безопасности при эксплуатации пневматических инструментов

Сжатый воздух может привести к серьезным травмам:

- всегда отключать подачу воздуха, стравить давление воздуха из шланга и отсоединить инструмент от подачи воздуха, если: инструмент не используется, перед заменой принадлежности или во время выполнения ремонтных работ;
- никогда не направлять струю воздуха на себя или других людей.

Удар шлангом может привести к серьезным травмам. Всегда необходимо проверять шланги и соединения на предмет наличия повреждений, а также не ослаблены ли они. Каждый раз, когда используются универсальные винтовые соединения (штифтовые соединения), необходимо применять стержни и соединители, предохраняющие от возможных повреждений соединений между шлангами, а также между шлангом и инструментом. Не превышать указанного для инструмента максимального давления воздуха. Категорично запрещено переносить инструмент, держа его за шланг.

Предупреждения, связанные с резким отскоком инструмента в сторону оператора

Резкий отскок инструмента в сторону оператора является внезапной реакцией на блокировку или заклинивание вращающегося круга. Блокировка или заклинивание вызывает резкую остановку вращающегося круга, результатом чего станет вращение пневмоинструмента в направлении, противоположном вращению круга. Например, если абразивный круг будет заблокирован или зажат обрабатываемой деталью, край круга, находящийся в точке блокировки, может врезаться в поверхность материала, в результате чего круг может разблокироваться или его может выбросить. Абразивный круг также может вырваться в направлении к или от оператора, в зависимости от направления движения зажатого круга. В таких условиях абразивный круг также может треснуть. Отскок инструмента в сторону оператора является результатом неправильного использования и/или несоблюдения указаний, приведенных в инструкции по эксплуатации. Данное явление можно избежать, соблюдая следующие рекомендации. Необходимо держать инструмент соответствующим образом и соблюдать правильное положение тела и рук, что позволит создать сопротивление силам, возникающим во время отскока. Всегда использовать боковую рукоятку, если она входит в комплект устройства, это обеспечит максимальный контроль в случае отскока или неожиданного вращения при запуске устройства. Оператор сможет контролировать отскок инструмента или его вращение, если предпримет соответствующие меры

предосторожности. Категорически запрещено помещать руки рядом с вращающимися частями инструмента. В случае отскока вращающиеся элементы могут травмировать руку. Запрещено находиться в зоне, в которую инструмент может переместиться во время отскока. При отскоке инструмент перемещается в направлении, противоположном направлению вращения круга в точке заклинивания. Необходимо соблюдать предельную осторожность при работе вблизи наружных углов, острых краев и т.д. Избегать отскакивания и заклинивания абразивного круга. Во время обработки наружных углов или кромок возникает повышенный риск заклинивания круга, что приводит к потере контроля над инструментом или к его отскоку. Запрещено использовать круги с цепями или пильные диски. Зубья вызывают частые отскоки и потерю контроля над инструментом.

Предупреждения, связанные со шлифованием и резкой с использованием абразивных кругов

Использовать только круги, предназначенные для работы с данным инструментом, а также защитные кожухи, разработанные для данного типа кругов.

Круги не предназначенные для данного инструмента не могут быть надлежащим образом защищены кожухом и безопасно использоваться.

Защитный кожух должен быть надежно прикреплен к инструменту и установлен в положении, обеспечивающем максимальную безопасность, так, чтобы со стороны оператора оставался минимальный сегмент незащищенного круга. Защитный кожух предотвращает случайный контакт оператора с абразивным кругом и от попадания на него обломков круга.

Круги необходимо применять по назначению. Например, не шлифовать отрезными кругами. Отрезные круги предназначены для окружной нагрузки, а силы в боковом направлении могут вызвать распад круга.

Всегда использовать только неповрежденные зажимные фланцы, размер которых соответствует размеру абразивного круга. Соответствующие зажимные фланцы абразивного круга уменьшают вероятность повреждения последнего. Зажимные фланцы для отрезных кругов могут отличаться от зажимных фланцев для шлифовальных кругов.

Запрещено использовать изношенные абразивные круги, предназначенные для больших инструментов. Абразивный круг большого диаметра не рассчитан на более высокую скорость вращения, которой характеризуются меньшие шлифовальные машины, и может треснуть.

УСЛОВИЯ ЭКСПЛУАТАЦИИ

Убедитесь, что источник сжатого воздуха позволяет создать правильное рабочее давление и обеспечить необходимый поток воздуха. Если давление приточного воздуха слишком высокое, используйте редуктор с предохранительным клапаном. Воздух в пневматический инструмент должен подаваться через фильтр и маслораспылитель. Это обеспечит одновременно чистоту и увлажнение воздуха маслом. Перед каждым использованием необходимо проверить состояние фильтра и маслораспылителя, очистить фильтр или пополнить масло в маслораспылителе. Это обеспечит надлежащее использование инструмента и продлит его срок службы.

Всегда используйте инструмент с установленной дополни-

тельной рукояткой. Дополнительная рукоятка позволяет обеспечить более безопасную и эффективную работу.

При использовании дополнительных рукояток или опорных стоек убедитесь, что инструмент правильно и надежно закреплен.

Закрепите заготовку таким образом, чтобы зазор, создаваемый во время резки, оставался той же ширины или увеличивался.

Примите соответствующее положение, чтобы противодействовать нормальному или неожиданному движению инструмента, вызванному крутящим моментом. Если пильный диск заклинился в заготовке, выключите резак и освободите пильный диск. Перед повторным включением убедитесь, что диск не был поврежден.

Обращайте внимание на рабочую среду, резак может легко разрезать окружающие предметы.

Не используйте шлифовальные круги и режущие инструменты для шлифования боковой поверхностью.

После выключения резака не кладите его сразу, подождите, пока вращающийся инструмент не остановится полностью.

Перед установкой дополнительного оборудования убедитесь, что максимальная вращательная скорость оборудования выше вращательной скорости резака. Не используйте принадлежность с другим диаметром держателя, чем указанные в инструкции. Дополнительное оборудование должно быть надежно закреплено в держателе инструмента. Не используйте втулки и редукционные кольца, чтобы подобрать диаметр шпинделя инструмента к диаметру шлифовального круга.

Абразивный элемент следует хранить и использовать в соответствии с инструкциями изготовителя оборудования. Не используйте поврежденное оборудование. Оборудование с любыми дефектами должно быть немедленно заменено новым и функциональным. Проверьте состояние шпинделя и держателей инструмента на предмет износа или повреждений.

Не используйте резак в месте с высоким риском взрыва. Искры во время работы могут привести к пожару.

После установки шлифовального круга запустите инструмент на около 30 секунд в безопасном положении. Немедленно остановите машину, если наблюдаются большие вибрации или другие дефекты в работе резака. Любые нарушения должны быть удалены до следующего запуска инструмента.

Убедитесь, что скорость инструмента не больше, чем указано на паспортной табличке.

При обработке некоторых материалов могут образовываться ядовитые или воспламеняющиеся пыль и пары. Работайте в хорошо проветриваемых помещениях и используйте средства индивидуальной защиты.

Убедитесь, что искры и отходы, образующиеся во время работы, не представляют опасности.

Используйте индивидуальные средства защиты, такие как перчатки, фартук, шлем.

Следует также обязательно применять противосуммовые наушники.

Если вы уроните инструмент с установленным шлифовальным кругом, внимательно проверьте шлифовальный круг, прежде чем снова включить его.

ИСПОЛЬЗОВАНИЕ ИНСТРУМЕНТА

Перед каждым использованием инструмента убедитесь,

что никакие части пневматической системы не повреждены. Если будут выявлены какой-либо повреждения, немедленно замените детали новыми неповрежденными компонентами.

Перед каждым использованием пневматической системы следует осушить конденсированную влагу внутри инструмента, компрессора и шлангов.

Подготовка инструмента для работы

К резьбе впуска воздуха плотно и надежно привинтите соответствующий наконечник для обеспечения соединения шланга подачи воздуха (II).

Прикрепите вспомогательную рукоятку (III) к корпусу с помощью винтов.

Перед установкой диска убедитесь, что разрешенная скорость вращения диска равна или превышает максимальную вращательную скорость шлифовального станка.

Удерживая шпиндель одним гаечным ключом, вторым ключом отвинтите винт, который крепит диск.

Установите на шпиндель диск с размерами, указанными в таблице с техническими данными.

Вставьте кольцо под винт, а затем винтите винт. Удерживая шпиндель одним гаечным ключом, другим ключом сильно и до упора затяните крепежный винт (IV) диска.

Рукой приведите диск во вращательное движение (несколько оборотов), чтобы убедиться в плавном ходе диска без заклинивания.

Инструмент готов к подключению к пневматической системе.

Подключение инструмента к пневматической системе

На рисунке показан рекомендуемый способ подключения инструмента к пневматической системе. Показанный метод обеспечит наиболее эффективное использование инструмента и продлит срок службы инструмента.

Добавьте несколько капель масла с вязкостью SAE 10 во впуск воздуха.

Если инструмент оснащен переключателем направления вращения, необходимо установить соответствующее направление вращения.

По возможности отрегулируйте давление (крутящий момент).

Подключите инструмент к пневматической системе с помощью шланга с внутренним диаметром 10 мм / 3/8". Убедитесь, что шланг имеет прочность не менее 1,38 МПа. (B)

Убедитесь, что вставленный инструмент не имеет контакта с каким-либо предметом, а затем запустите инструмент в течение нескольких секунд, следя за тем, чтобы он не издавал подозрительные звуки или вибрации.

Запуск и остановка инструмента

Внимание! Перед запуском пневматического инструмента убедитесь, что вставленный инструмент не контактирует с каким-либо предметом или какой-либо частью тела.

Инструмент приводится в действие с помощью рычага, который открывает воздушный клапан и, таким образом, обеспечивает подачу сжатого воздуха на привод инструмента. Если рычаг оснащен фиксатором, который предотвращает случайное нажатие рычага, Фиксатор должен быть повернут так, чтобы он был параллелен рычагу, а затем следует потянуть рычаг на корпус инструмента. Это запустит

инструмент. Подождите, пока инструмент не достигнет номинальной скорости вращения и только затем начните работать.

Работа с резак

Не используйте пильный диск для бокового шлифования. Перед началом резки позвольте диску достигнуть полной скорости. Прикладывайте к материалу только вращающийся диск. При резке оказывайте только такое давление на инструмент, какой необходим для обрезки заготовки. Чрезмерное давление может повредить режущий диск, что увеличивает риск получения травмы.

Осторожно закрепите деталь, чтобы предотвратить ее случайное перемещение во время обработки. Крепление должно также гарантировать, что зазор, образованный во время резки, остается той же ширины или увеличивается. В случае резки больших элементов используйте крепеж или опоры для поддержки с обеих сторон линии резки. Разрезаемый элемент должен поддерживаться вблизи линии резания и вблизи края. Такой способ гарантирует, что при резке элементы детали, подлежащей резке, не будут отпадать так, чтобы заклинить диск.

Во время работы могут генерироваться искры и отрываться фрагменты заготовки. Следует обеспечить, чтобы искры и оторванные фрагменты не вызвали опасности на рабочем месте.

КОНСЕРВАЦИЯ

Запрещается пользоваться бензином, растворителем или другой горючей жидкостью во время очистки устройства. Испарения могут воспламениться, вызывая взрыв устройства и серьезные телесные повреждения.

Растворители, применяемые во время очистки патрона устройства и корпуса, могут вызвать ухудшение уплотнений. В связи с этим следует старательно просушить устройство перед началом работы.

Если обнаружены какие-либо перебои в работе устройства, следует немедленно отключить устройство от пневматической системы.

Все элементы пневматической системы должны быть защищенными от загрязнений. Загрязнения, проникающие в пневматическую систему, могут вызвать поломку устройства и других элементов пневматической системы.

Консервация устройства перед каждым пуском

Отключить устройство от пневматической системы.

Перед каждым пуском следует ввести небольшое количество моющей жидкости (напр., WD-40) через входное воздушное отверстие.

Подключить устройство к пневматической системе и завести примерно на 30 секунд. Благодаря этому моющая жидкость разойдется внутри устройства и очистит его.

Снова отключить устройство от пневматической системы. Небольшое количество масла SAE 10 ввести внутрь устройства через входное воздушное отверстие и отверстия, предназначенные для этой цели. Рекомендуется пользоваться маслом SAE 10, предназначенным для консервации пневматических устройств. Подключить устройство и завести его на краткое время.

Внимание! Запрещается пользоваться WD-40 как маслом,

предназначенным для смазки. Вытереть масло, которое проникло через выходные отверстия. Оставшееся масло может повредить уплотнение устройства.

Прочие работы по консервации

Перед каждым применением устройства проверить, нет ли на устройстве видимых следов любых повреждений. Поводки, патроны и шпидели следует содержать в чистоте. Через каждые 6 месяцев или 100 часов работы следует отдать устройство на осмотр квалифицированному персоналу ремонтной мастерской. Если устройство использовалось без применения рекомендованной системы подачи воздуха, то следует увеличить частоту осмотров устройства.

Устранение повреждений

Необходимо прервать работу устройством сразу же после того, как было обнаружено любое повреждение. Пользование неисправным устройством может вызвать телесные повреждения. Всяческие ремонты или замены элементов устройства должен проводить квалифицированный персонал уполномоченного ремонтного предприятия.

Повреждение	Возможный выход из положения
Устройство работает на слишком низких оборотах или не заводится	Ввести небольшое количество WD-40 через входное воздушное отверстие. Завести устройство на несколько секунд. Лопасты могли приклеиться к ротору. Завести устройство примерно на 30 секунд. Смазать устройство небольшим количеством масла. Внимание! Чрезмерное количество масла может вызвать убыток мощности устройства. В таком случае следует очистить привод.
Устройство заводится и затем замедляется	Компрессор не обеспечивает требуемую подачу воздуха. Устройство заводится за счет воздуха, накопленного в резервуаре компрессора. По мере опорожнения резервуара компрессор не успевает компенсировать недостаток воздуха. Следует подключить устройство к более производительному компрессору.
Недостаточная мощность	Убедиться в том, что внутренний диаметр применяемых шлангов - минимум 10 / 3/8". Проверить настройку давления, настроено ли на максимальный уровень. Убедиться в том, что устройство очищено и смазано надлежащим образом. Если нет результатов, отдать устройство в ремонт.

Запасные части

Для получения дополнительной информации о запасных частях для пневматических инструментов необходимо обратиться к производителю или его представителю. После завершения работы корпус, вентиляционные щели, переключатели, дополнительную рукоятку и щитки следует очистить, напр., струей воздуха (давление не более 0,3 МПа), кистью или сухой тряпочкой без применения химических средств и моющих жидкостей. Устройство и зажимы очистить сухой чистой тряпочкой.

Использованные устройства являют собой вторичное сырье, в связи с чем запрещается выбрасывать их в мусорник вместе с коммунальными отходами, поскольку они содержат вещества, опасные для здоровья и окружающей среды! Вы можете оказать активную помощь отрасли вторичной переработки сырья и охраны окружающей среды, отдав использованное устройство в пункт сбора такого рода отходов. С целью ограничения количества уничтожаемых отходов необходимо их вторичное использование путем рециклинга или другого рода переработки.

ХАРАКТЕРИСТИКА ПРИСТРОЮ

Пневматична розрізна машина - пристрій з живленням струменем компресованого повітря під відповідним тиском. Завдяки встановленому ріжучому кругу можлива обробка металевих елементів. Інструменти призначені для використання усередині приміщень, і їх не слід піддавати впливу вологи та атмосферних опадів. Правильна, безвідмовна та безпечна праця пристрою залежить від правильної експлуатації, у зв'язку з чим:

Перед початком роботи пристроєм необхідно детально ознайомитися з інструкцією та зберегти її.

Постачальник не відповідає за шкоду та тілесні ушкодження, нанесені в результаті користування пристроєм всупереч його призначенню, недотримання правил техніки безпеки та вказівок з даної інструкції. Користування пристроєм всупереч його призначенню викликає також втрату гарантійних прав користувача з огляду на порушення гарантійного договору.

ОСНАЩЕННЯ

Разрезная машина оснащена соединителем, с помощью которого ее можно подключить к пневматической системе. В комплекте числятся также ключи, с помощью которых можно закрепить или заменить режущий круг.

ТЕХНІЧНІ ДАНІ

Параметр	Вимірювальна одиниця	Значення
Номер за каталогом		YT-09717
Вага	[kg]	0.7
Діаметр повітряного з'єднувача (PT)	[mm / °]	6.3 / 1.4
Діаметр шланга подачі повітря (внутрішній)	[mm / °]	10 / 3/8
Оберти	[min ⁻¹]	18,000
Діаметр патрона	[mm / °]	9.5 / 3/8
Діаметр круга	[mm]	75
Максимальний робочий тиск	[MPa]	0.8
Витрати повітря (при 6,2 bar)	[l/min]	170
Акустичний тиск (ISO 15744)	[dB(A)]	90.0 ± 3.0
Акустична потужність (ISO 15744)	[dB(A)]	101.0 ± 3.0
Коливання (ISO 28927-4)	[m/s ²]	1.2 ± 1.5

ПРАВИЛА ТЕХНІКИ БЕЗПЕКИ

УВАГА! Під час роботи пневматичним пристроєм обов'язково дотримуватися основних правил техніки безпеки, включно з вказаними нижче, з метою зменшення ризику пожежі, удару електричним струмом та уникнення тілесних ушкоджень.

Перед початком роботи даним пристроєм необхідно детально ознайомитися з інструкцією та зберегти її.

УВАГА! Ознайомтесь з усіма вказаними нижче інструкціями. Недотримання правил може призвести до пожежі, удару електричним струмом та тілесних ушкоджень. Термін „пне-

вматичний пристрій”, який вживається в інструкціях, сосується всіх пристроїв з живленням струменем компресованого повітря під відповідним тиском.

ДОТРИМУЙТЕСЬ ВКАЗАНИХ НИЖЧЕ ІНСТРУКЦІЙ

Загальні принципи безпеки

Перед початком монтажу, роботи, ремонту, технічного обслуговування і заміни приладдя, або у разі виконання робіт біля пневматичних інструментів, враховуючи безліч небезпек, необхідно прочитати і зрозуміти інструкцію з техніки безпеки. Недотримання даної вимоги може призвести до серйозних травм. Установку, налаштування й монтаж пневматичних інструментів може здійснювати тільки кваліфікований та підготовлений персонал. Заборонено модифікувати пневматичний інструмент. Модифікації можуть знизити ефективність і рівень безпеки, а також збільшити небезпек, на які наражається оператор інструмента. Не викидати інструкцію з техніки безпеки - її слід передати оператору інструмента. Заборонено використовувати пошкоджений пневматичний інструмент. Необхідно періодично перевіряти читабельність даних на інструменті, як цього вимагає стандарт ISO 11148. Роботодавець / користувач повинен звернутися до виробника для заміни заводської таблички в разі потреби.

Небезпеки, пов'язані з елементами, що можуть відлітати
Пошкодження оброблюваного предмета, приладдя або навіть змінного робочого інструмента може стати причиною викидання елемента на великій швидкості. Завжди необхідно використовувати ударостійкий захист для очей. Ступінь захисту слід підбирати залежно від виконуваної роботи. Переконайтеся, що оброблюваний предмет надійно закріплений. Переконайтеся, що абразивний круг надійно закріплений у шліфувальній машині. Необхідно переконайтеся, що максимальна частота обертання круга, приведена в оборотах на хвилину, дорівнює або більша номінальної частоти обертання шпинделя. Переконайтеся, що захисний кожух абразивного круга правильно встановлений на своєму місці і знаходиться в належному технічному стані. Регулярно перевіряти справність захисного кожуха. Також слід регулярно перевіряти чи не перевищує швидкість шліфувальної машини зазначеного на ній значення номінальної швидкості. Перевірка повинна здійснюватися без встановленого абразивного круга і відповідно до вказівок виробника. Перевірити, чи правильно встановлені визначені виробником затискові фланці, а також, чи в хорошому вони технічному стані, тобто, без тріщин, задирок, чи є вони плоскими тощо. Перевірити стан шпинделя і різьби шпинделя на предмет пошкоджень або зносу. Переконайтеся, що іскри і осколки, що утворюються в процесі роботи, не є небезпечними. Відключити шліфувальну машину від пневматичної системи перед заміною кола або ремонтом.

Небезпеки, пов'язані з заплутуванням

Заплутування може стати причиною задушення, скальпування і/або травми, якщо одяг, прикраси, намиста, волосся та рукавиці, що звисають, намотаються на інструмент або приладдя.

Небезпеки, пов'язані з роботою

Уникати контакту з шпинделем і абразивним кругом, що

обертаються, щоб уникнути травм рук та інших частин тіла. Під час використання інструмента руки оператора можуть наражатися на наступні небезпеки: роздроблення, удари, відрізання, стирання, опіки. Необхідно використовувати відповідні рукавиці для захисту рук. Оператор і обслуговуючий персонал повинні бути фізично в змозі впоратися з розміром, вагою та потужністю інструмента. Слід правильно тримати інструмент. Також потрібно бути готовим відрегулювати на нормальні або несподівані рухи, і завжди використовувати обидві руки. Зберігати рівновагу і правильну позицію ніг, яка забезпечує безпеку. Необхідно відпустити вимикач в разі відключення подачі стисненого повітря. Слід використовувати тільки рекомендовані виробником змашувальні матеріали. Одягати захисні окуляри, також рекомендується використовувати рукавиці, що прилягають до рук і відповідний захисний одяг. Під час роботи на рівні вище голови необхідно одягати каску. При завершенні роботи до повної зупинки абразивного круга шліфувальну машину весь час потрібно тримати в такому положенні, щоб круг не торкався до жодних предметів. Шліфувальну машину можна відкласти тільки після повної зупинки абразивного круга. Під час різання матеріал, що обробляється, повинен підтримуватися так, щоб ширина пропилу була постійною або збільшувалася з завершення різання. У разі заклинювання абразивного круга у щілині необхідно вимкнути шліфувальну машину а потім витягти круг із щілини. Перед продовженням роботи, слід переконайтеся, що круг надійно закріплений та не пошкоджений. Забороняється шліфувати бічною поверхнею шліфувальних та відрізних кругів. (Виняток: шліфувальні круги, призначені для шліфування бічною поверхнею). Забороняється працювати зі шліфувальними машинами на частоті, що перевищує максимальну частоту обертання абразивного круга. Оператор повинен стежити, щоб в місці проведення робіт не знаходилися сторонні особи. Використовувати індивідуальні засоби захисту: захисні рукавички, фартух і каску. Іскри, що утворюються під час роботи, можуть стати причиною загоряння одягу та викликати серйозні опіки. Необхідно переконайтеся, що іскри не потраплятимуть на одяг. Використовувати вогнетривкий одяг і тримати поруч відро з водою.

Небезпеки, пов'язані з повторюваними рухами

Під час використання пневматичних інструментів для роботи, пов'язаної з повторюваними рухами, оператор може відчувати дискомфорт в руках, плечах, передпліччях, шії або інших частинах тіла. У разі використання пневматичних інструментів, оператор повинен зайняти зручне положення, що забезпечує правильне розташування ніг, і уникати дивних положень, або положень, які не забезпечують рівноваги. Оператор повинен міняти положення під час тривалої роботи - це допоможе уникнути дискомфорту та втоми. Якщо оператор відчуває наступні симптоми: постійний або повторюваний дискомфорт, біль, пульсуючий біль, поколювання, оніміння, печіння або закладність. Він не повинен їх ігнорувати, а зобов'язаний повідомити про них свого роботодавця і звернутися до лікаря.

Небезпеки, пов'язані з приладдям

Від'єднати пристрій від пневматичної системи перед заміною змінних робочих інструментів або приладдя. Використовувати приладдя та витратні матеріали тільки

рекомендованих виробником розмірів і типів. Заборонено використовувати приладдя інших типів чи розмірів. Переконайтеся, що розміри абразивного круга сумісні зі шліфувальною машиною, а круг підходить до шпинделя машини. Переконайтеся, що тип і розмір різби на абразивному крузі точно відповідає типу і розміру різби на шпинделі. Перед використанням перевірити абразивний круг. Категорично забороняється використовувати абразивні круги, які (ймовірно) падали, мають тріщини, виламані фрагменти або інші пошкодження. Перед використанням необхідно переконатися, що абразивний круг правильно встановлений і закріплений. Необхідно запустити шліфувальну машину без навантаження протягом однієї хвилини в безпечному положенні. У разі надмірної вібрації або виявлення будь-яких інших дефектів слід негайно зупинити шліфувальну машину і з'ясувати причину несправності. Не допускайте, щоб кінчик шпинделя торкався дна чаш, конусів або штифтів з різьбовими отворами, призначеними для кріплення на машинних шпинделях, перевірилиш попередньо їхній розмір та інші параметри. Якщо абразивний круг укомплектований адаптерами або перехідниками, користувач зобов'язаний переконатися, що адаптер або перехідник не торкатиметься до торця затиску фланця, а також зусилля затиску буде достатнім, щоб запобігти прокручуванню круга в процесі роботи. Якщо шліфувальна машина укомплектована затискними фланцями кількох типів або розмірів, необхідно підібрати фланці, що відповідають конкретному абразивному кругу. Уникати безпосереднього контакту зі змінним робочим інструментом під час або одразу після роботи, оскільки він може бути гарячим або гострим. Зберігати та переносити абразивний диск потрібно згідно з інструкціями виробника.

Небезпеки, пов'язані з місцем виконання робіт
Ковзання, спотикання і падіння є головними причинами травм. Слід остерігатися слизьких поверхонь, утворених в результаті використання інструмента, а також спотикання об шланги пневматичної установки. Дотримуватися обережності в незнайомій обстановці. Можуть мати місце приховані небезпеки, такі як електрична проводка або інші комунікації. Пневматичний інструмент не призначений для використання у вибухонебезпечних зонах і не має електроізоляції. Переконайтеся, що відсутні будь-які електричні дроти, газові труби тощо, які можуть створити небезпеку в разі пошкодження їх інструментом під час роботи.

Небезпеки, пов'язані з парами і пилом
Пил і пари, утворені в результаті використання пневматичного інструмента, можуть стати причиною захворювань (наприклад, рак, вроджені вади, астма та/або дерматит). Тому необхідно оцінити ризики і впровадити відповідні засоби контролю над даними факторами. Оцінка ризиків повинна включати оцінку впливу пилу, утвореного в результаті використання інструмента, і можливість підняття в повітря існуючого пилу. Експлуатація та технічне обслуговування пневматичного інструмента повинні здійснюватися відповідно до інструкцій з експлуатації, що дозволить мінімізувати утворення парів і пилу. Струмінг повітря, що виходить, необхідно направляти так, щоб піднімалася якнайменша кількість пилу у запиленому середовищі. У місцях виникнення пилу або пари, пріоритетом повинен бути контроль над їхнім утворенням в джерелі. Усі інтегровані

функції й устаткування для збору і відведення пилу та диму, або зменшення їхньої кількості повинні використовуватися правильно та обслуговуватися відповідно до інструкцій виробника. Вибирати, обслуговувати і замінити зношені змінні робочі інструменти слід згідно з інструкцією з експлуатації, щоб уникнути збільшення утворення пилу і пари. Використовувати засоби захисту органів дихання відповідно до вказівок роботодавця, а також відповідно до вимог гігієни й техніки безпеки. Робота з деякими матеріалами спричиняє викид пилу і парів, що призводить до утворення потенційно вибухонебезпечного середовища.

Небезпеки, викликані шумом

Дія сильного шуму без належного захисту може стати причиною постійної й незворотної втрати слуху, а також інших проблем, таких як, шум у вухах (дзвін, дзвигання, свист або гудіння). Необхідно оцінити ризики і впровадити відповідні засоби контролю над даними факторами. Відповідний контроль з метою зниження ризику може включати використання ізолюючих матеріалів, що запобігають „дзвенінню” оброблюваного предмета. Використовувати засоби захисту слуху відповідно до вказівок роботодавця і відповідно до вимог гігієни й техніки безпеки. Експлуатація та технічне обслуговування пневматичного інструмента повинні здійснюватися відповідно до інструкцій з експлуатації - це дозволить уникнути непотрібного збільшення рівня шуму. Якщо пневматичний інструмент оснащено глушником, завжди необхідно переконатися, що під час використання інструмента він встановлений правильно. Вибирати, обслуговувати і замінити зношені змінні робочі інструменти слід відповідно до інструкції з експлуатації. Це дозволить уникнути непотрібного збільшення шуму.

Небезпеки, викликані вібраціями

Надмірна вібрація може призвести до незворотного пошкодження нервів і кровопостачання кистей рук і передпліч. Необхідно тепло одягатися під час роботи в холодну погоду, руки повинні бути теплими і сухими. У разі оніміння, поколювання, болю або при побілінні шкіри на пальцях і руках, потрібно припинити роботу з пневматичним інструментом, повідомити роботодавця і звернутися до лікаря. Дотримання вказівок інструкції з експлуатації під час використання і технічного обслуговування пневматичного інструмента дозволить уникнути непотрібного збільшення рівня вібрації. Не допускайте, щоб змінний робочий інструмент вібував на елементі, що обробляється, оскільки це може викликати наростання вібрації. Вибирати, обслуговувати і замінити зношені змінні робочі інструменти слід відповідно до інструкції з експлуатації, щоб уникнути непотрібного збільшення вібрації. Підтримувати пневматичний інструмент слід з використанням підставок, натяжок або стабілізаторів, якщо є така можливість. Інструмент необхідно тримати легко, але надійно, враховуючи можливі сили реакції, оскільки небезпека, викликана вібрацією, як правило, зростає при більшому зусиллі затиску. Потрібно використовувати паперові прокладки, якщо ними був укомплектований абразивний інструмент, який складається з кількох елементів.

Додаткові інструкції щодо безпеки під час експлуатації пневматичних інструментів

Стиснене повітря може призвести до серйозних травм:

- завжди відключати подачу повітря, стравлювати тиск повітря зі шланга і від'єднувати інструмент від подачі повітря, якщо: інструмент не використовується, перед заміною приладдя або під час ремонту інструмента;
- категорично заборонено направляти струмінь повітря на себе або інших людей.

Удар шлангом може призвести до серйозних травм. Завжди необхідно перевіряти шланги і з'єднання на наявність пошкоджень, а також, чи вони не ослаблені. Кожен раз, коли використовуються універсальні гвинтові з'єднання (штифтові з'єднання), необхідно застосовувати стержні та з'єднувачі, що захищають з'єднання між шлангами та з'єднання між шлангом і інструментом від можливих пошкоджень. Не перевищувати вказаного для інструмента максимального тиску повітря. Категорично заборонено переносити інструмент, тримаючи його за шланг.

Застереження щодо різкого відбиття інструмента у сторону оператора

Відбиття інструмента у сторону оператора є раптовою реакцією на блокування або затискання круга чи іншого змінного робочого інструмента. Блокування або затискання спричиняє різку зупинку приладдя, що викликає обертання пневматичного інструмента в напрямку, протилежному до напрямку обертання приладдя. Наприклад, якщо абразивний круг буде заблокований або затиснутий у деталі, що обробляється, край круга, що знаходиться в точці блокування, може врізатися в поверхню матеріалу, в результаті чого круг може вийти з матеріалу, або його може викинути в сторону. Круг також може вирватися в напрямку до або від оператора, в залежності від напрямку руху круга в місці блокування. В таких умовах абразивний круг також може тріснути. Відбиття інструмента у бік оператора є результатом неправильного використання та/або недотримання вказівок, наведених в інструкції з експлуатації. Даного явища можна уникнути, дотримуючись наступних рекомендацій. Інструмент необхідно тримати так, щоб забезпечити правильне положення тіла і рук, яке дозволить створити опір силам, що виникають під час відбиття. Завжди необхідно використовувати допоміжну рукоятку, якщо вона входить в комплект інструмента, це забезпечить максимальний контроль і у разі відбиття або несподіваного обертання під час запуску пристрою. Оператор має можливість контролювати відбиття інструмента або його обертання, якщо здійснити відповідні запобіжні заходи. Категорично заборонено класти руки біля елементів інструмента, що обертаються. У разі відбиття елементи, що обертаються, можуть травмувати руку. Забороняється перебувати в зоні, в яку інструмент може переміститися під час відбиття. При відбитті інструмент переміщається в напрямку, протилежному до напрямку обертання круга в точці заклинювання. Необхідно дотримуватися надзвичайної обережності під час роботи поблизу зовнішніх кутів, гострих країв тощо. Уникати відбиття і заклинювання абразивного круга. Під час обробки зовнішніх кутів або країв є високий ризик заклинювання круга, що призводить до втрати контролю над інструментом або до його відбиття. Забороняється використовувати круги з ланцюгами або дисковій пили. Зуби спричиняють часті відбиття і втрату контролю над інструментом.

Попередження щодо шліфування і різки з використанням абразивних дисків

Слід використовувати тільки круги і диски, призначені для роботи з даним інструментом, а також захисні кожухи, призначені для даного типу кругів.

Круги не призначені для даного інструмента не можуть бути належним чином захищені кожухом, а відтак, безпечно використовуватися.

Захисний кожух повинен бути надійно прикріплений до інструмента і встановлений в положенні, що забезпечує максимальну безпеку, так, щоб з боку оператора залишався мінімальний сегмент незахищеного круга. Захисний кожух запобігає випадковому контакту оператора з кругом, захищає його від уламків круга.

Круги необхідно застосовувати за призначенням. Наприклад, не шліфувати відрізними кругами. Відрізни круги розраховані на навантаження перпендикулярне до осі, а сили в бічному напрямку можуть його зламати.

Завжди слід використовувати неушкоджені затискні фланці, розмір яких відповідає розміру абразивного круга. Відповідні затискні фланці для абразивного круга зменшують ймовірність його пошкодження. Затискні фланці для відрізних кругів можуть відрізнитися від затискних фланців для шліфувальних кругів.

Забороняється використовувати зношені абразивні круги, призначені для інструментів більшого розміру. Абразивний круг більшого діаметру не розрахований на високу швидкість обертання, якою характеризуються менші шліфувальні машини, відтак, він може тріснути.

УМОВИ ЕКСПЛУАТАЦІЇ

Переконайтеся, що джерело стисненого повітря дозволяє створити правильне робочий тиск і забезпечити необхідний потік повітря. Якщо тиск припливного повітря занадто високий, використовуйте редуктор з запобіжним клапаном. Повітря в пневматичний інструмент повинно подаватися через фільтр і маслорозпилювач. Це забезпечить одночасно чистоту і зволоження повітря маслом. Перед кожним використанням необхідно перевірити стан фільтра і маслорозпилювач, очистити фільтр або поповнити масло в маслорозпилювач. Це забезпечить належне використання інструменту і продовжить його термін служби.

Завжди користуйтеся приладом з встановленою додатковою рукояткою. Додаткова рукоятка дозволяє забезпечити більш безпечну і ефективну роботу.

При використанні додаткових рукояток або опорних стійок переконайтеся, що інструмент правильно і надійно закріплений.

Закріпіть заготовку таким чином, щоб зазор, створюваний під час різання, залишався тією ж ширини або збільшувався. Прийміть відповідне положення, щоб протидіяти нормальному або несподіваного руху інструменту, викликаному крутним моментом. Якщо пильний диск заблокується в заготовці, вимкніть різак і звільніть пильний диск. Перед повторним включенням переконайтеся, що диск не був пошкоджений.

Звертайте увагу на робоче середовище, різак може легко розрізати навколишні предмети.

Не використовуйте шліфувальні круги та ріжучі інструменти для шліфування бічною поверхнею.

Після виключення різачка не кладіть його відразу, почекайте, поки обертаний інструмент не зупиниться повністю.

Перед установкою додаткового обладнання переконайтеся, що максимальна обертальна швидкість обладнання вище обертальної швидкості різача. Не використовуйте приладдя з іншим розміром тримача, ніж зазначений в інструкції. Додаткове обладнання повинно бути надійно закріплене в тримачі інструменту. Не використовуйте втулки і редукційні кільця, щоб підібрати діаметр шпинделя інструменту до діаметру шліфувального круга.

Абразивний елемент слід зберігати і використовувати відповідно до інструкції виробника обладнання. Ніколи не використовуйте пошкоджене обладнання. Устаткування з будь-якими дефектами має бути негайно замінено новим і функціональним. Перевірте стан шпинделя і тримачів інструменту на предмет зносу або пошкоджень.

Не використовуйте різак в місці з високим ризиком вибуху. Іскри під час роботи можуть призвести до пожежі.

Після установки шліфувального круга запустіть інструмент на близько 30 секунд в безпечному положенні. Негайно вимкніть, якщо спостерігаються великі вібрації або інші дефекти в роботі різача. Будь-які порушення повинні бути усунути до наступного запуску інструменту.

Переконайтеся, що швидкість інструменти не більше, ніж вказано на заводській таблиці.

При обробці деяких матеріалів можуть утворюватися отруйні або займисті пил і пари. Працюйте в добре провітрюваних приміщеннях і використовуйте засоби індивідуального захисту.

Переконайтеся, що іскри і відходи, що утворюються під час роботи, не становлять небезпеки.

Використовуйте індивідуальні засоби захисту, такі як рукавички, фартух, шолом.

Слід також обов'язково застосовувати протишумові навушники. Якщо ви упустите інструмент з встановленим шліфувальним кругом, уважно перевірте шліфувальний круг, перш ніж знову включити його.

ВИКОРИСТАННЯ ІНСТРУМЕНТУ

Перед кожним використанням інструменту переконайтеся, що ніякі частини пневматичної системи не пошкоджені. Якщо буде виявлено будь-якої ушкодження, негайно замініть деталі новими неушкодженими компонентами.

Перед кожним використанням пневматичної системи слід осушити конденсовану вологу всередині інструменту, компресора і шлангів.

Підготовка інструменту для роботи

На різьбу впуску повітря швидко і надійно затягніть відповідний наконечник для забезпечення з'єднання шланга подачі повітря (II).

Прикріпіть допоміжну рукоятку (III) до корпусу за допомогою гвинтів.

Перед установкою диска переконайтеся, що дозволена швидкість обертання диска дорівнює або перевищує максимальну обертальну швидкість шліфувальної машини.

Утримуючи шпиндель одним гайковим ключем, другим ключем слід відкрутити гвинт, який кріпить диск.

Встановіть на шпиндель диск з розмірами, зазначеними в таблиці з технічними даними.

Вставте кільце під гвинт, а потім вкрутіть гвинт. Утримуючи

шпиндель одним гайковим ключем, іншим ключем сильно і до упору затягніть кріпильний гвинт (IV) диска.

Рукою приведіть диск в обертальний рух (кілька оборотів), щоб переконалися в плавному ході диска без заклинювання. Інструмент готовий до підключення до пневматичної системи.

Підключення інструменту до пневматичної системи

На малюнку показаний рекомендований спосіб підключення інструменту до пневматичної системи. Показаний метод забезпечить найбільш ефективне використання інструменту і продовжить термін служби інструменту.

Додайте кілька крапель масла з в'язкістю SAE 10 у впуск повітря.

Якщо інструмент оснащений перемикачем напрямку обертання, необхідно встановити відповідний напрям обертання. По можливості відрегулюйте тиск (крутий момент).

Підключіть інструмент до пневматичної системи за допомогою шланга з внутрішнім діаметром 10 мм / 3/8 .. Переконайтеся, що шланг має міцність не менше 1,38 МПа. (V)

Переконайтеся, що вставлений інструмент не має контакту з будь-яким предметом, а потім запустіть інструмент протягом декількох секунд, стежачи за тим, щоб він не видавав підозрілі звуки або вібрації.

Запуск і зупинка інструменту

Увага! Перед запуском пневматичного інструменту переконайтеся, що вставлений інструмент не контактує з будь-яким предметом або будь-якої частиною тіла.

Інструмент приводиться в рух за допомогою важеля, який відкриває повітряний клапан і, таким чином, забезпечує подачу стисненого повітря на привід інструменту. Якщо важіль оснащений фіксатором, який запобігає випадкове натискання важеля, Фіксатор повинен бути повернений так, щоб він був паралельний важеля, а потім слід потягнути важіль на корпус інструменту. Це запустить інструмент. Зачекайте, поки інструмент не досягне номінальної швидкості обертання і тільки потім почніть працювати.

Робота з різачом

Не використовуйте пильний диск для бокового шліфування. Перед початком різання дозвольте диску досягти повної швидкості. Прикладайте до матеріалу тільки диск, що обертається. При різанні виявляйте тільки такий тиск на інструмент, який необхідний для обрізки заготовки. Надмірний тиск може пошкодити ріжучий диск, що збільшує ризик отримання травми.

Обережно закріпіть деталь, щоб запобігти її випадкове переміщення під час обробки. Кріплення має також гарантувати, що зазор, утворений під час різання, залишається ті ж ширини або збільшується. У разі різання великих елементів використовуйте кріплення або опори для підтримки з обох сторін лінії різання. Оброблюваний елемент повинен підтримуватися поблизу лінії різання і поблизу краю. Такий спосіб гарантує, що при різанні елементи деталі, що підлягає різанню, що не будуть відпадати так, щоб зблокувати диск.

Під час роботи можуть генеруватися іскри і відриватися фрагменти заготовки. Слід забезпечити, щоб іскри і відірвані фрагменти не викликали небезпеки на робочому місці.

КОНСЕРВАЦІЯ

Ні в якому разі не користуватися бензином, розчинником або іншою пальною рідиною для очистки пристрою. Випари можуть загорітися, викликаючи вибух пристрою та поважні тілесні ушкодження.

Розчинники, що використовуються для очистки патрона та корпусу, можуть викликати погіршення ущільнюючих елементів. У зв'язку з цим слід старанно висушити пристрій перед початком роботи.

Якщо викрито будь-які перебої у роботі пристрою, слід негайно від'єднати пристрій від пневматичної системи.

Всі елементи пневматичної системи повинні бути захищеними від забруднення. Бруд, що проникає у пневматичну систему, може викликати знищення пристрою та інших елементів пневматичної системи.

Консервація пристрою перед кожним пуском

Від'єднати пристрій від пневматичної системи. Перед кожним пуском додати невелику кількість миючої рідини (напр., WD-40) через вхідний повітряний отвір.

Приєднати пристрій до пневматичної системи та завести приблизно на 30 секунд. Завдяки цьому миюча рідина розійдеться всередині пристрою та очистить його.

Знову від'єднати пристрій від пневматичної системи. Невелику кількість масла SAE 10 додати всередину пристрою через вхідний повітряний отвір та призначені для цього отвори.

Рекомендується вживати масло SAE 10, призначене для консервації пневматичних пристроїв. Приєднати пристрій та завести його на короткий час.

Увага! Маслом WD-40 не можна користуватися як маслом, призначеним для змащування.

Витерти залишки масла, що вийшли через вихідні отвори. Залишки масла можуть впливати на погіршення щільності пристрою.

Інші консерваційні процедури

Перед кожним пуском пристрою необхідно перевірити, чи на ньому немає видимих слідів різноманітних пошкоджень. Хомутики, патрони для інструментів та шпindelі слід утримувати у чистоті.

Через кожних 6 місяців або 100 годин роботи слід віддати пристрій на огляд кваліфікованому персоналу ремонтного закладу. Якщо пристрій використовувався без застосування рекомендацій системи подачі повітря, необхідно частіше віддавати його на огляд.

Усування пошкоджень

Необхідно перервати роботу пристроєм зразу ж після того, як викрито будь-яке пошкодження. Робота несправним пристроєм може стати причиною тілесних ушкоджень. Будь-який ремонт або заміну елементів пристрою може проводити лише кваліфікований персонал уповноваженого ремонтного закладу.

Пошкодження	Можливе рішення проблеми
Пристрій працює на занадто низьких обертах або не заводиться	Додати невелику кількість масла WD-40 через вхідний повітряний отвір. Завести пристрій на кілька секунд. Лопасті могли приклеїтись до ротора. Завести пристрій приблизно на 30 секунд. Невелику кількість масла змастити пристрій. Увага! Перебір масла може викликати зменшення потужності пристрою. У такому випадку слід прочистити привод.

Пошкодження	Можливе рішення проблеми
Пристрій заводиться і потім сповільнює рух	Компресор не забезпечує потрібну подачу повітря. Пристрій заводиться за рахунок повітря, що накопичується у резервуарі компресора. У міру того, як резервуар опорожнюється, компресор не встигає компенсувати нестачу повітря. Слід приєднати пристрій до більш потужного компресора.
Недостатня потужність	Переконатися у тому, що діаметр шлангів - мінімум 10 / 3/8". Перевірити настроений тиск, чи він на максимальному рівні. Переконатися у тому, що пристрій належним чином очищений та змащений. Якщо це не призведе результату, віддати пристрій у ремонт.

Запасні частини

Для отримання додаткової інформації щодо запасних частин для пневматичних інструментів необхідно звернутися до виробника або його представника.

Після завершення роботи корпус, вентиляційні щілини, перемикачі, додаткову рукоятку та щитки слід прочистити, напр., струменем повітря (тиск не більше 0,3 МПа), пензлем або сухою шматкою без застосування хімічних речовин та миючих рідин. Прилад та затиски прочистити сухою чистою шматою.

Спрацьовані пристрої – вторинна сировина. З огляду на це заборонено викидати їх у мішки для сміття разом з комунальними відходами, оскільки вони містять речовини, небезпечні для здоров'я та навколишнього середовища! Ви візьмете активну участь у вторинній переробці відходів з метою охорони навколишнього середовища, якщо віддасте спрацьований пристрій у пункт збору відходів такого походження. Для обмеження об'єму відходів, що підлягають знищенню, необхідна їх вторинна переробка шляхом рециклінгу чи в інший спосіб.

LT

ĮRANKIO CHARAKTERISTIKA

Pneumatinė pjaustyklė, tai atitinkamo slėgio suslėgto oro srauto maitinamas įrankis. Įtaisyto pjovimo disko pagalba yra gali-mas metalinių elementų pjovimas. Įrankiai yra skirti naudoti pa-talpu viduje ir nepatartina juos statyti į drėgmės bei atmosferinį kritulių poveikio pavoju. Įrankis nenumatytas nepertraukiamam darbui. Taisyklingas, patikimas ir saugus įrankio darbas priklaus-o nuo jo tinkamo eksploatavimo, todėl:

Prieš pradėdant įrankiu dirbti, reikia perskaityti visą instrukciją ir ją išsaugoti.

Už žalos ir sužalojimus kilusius dėl įrankio vartojimo ne pagal paskirtį, dėl darbo saugos taisyklių ir šios instrukcijos reikala-vimų nesilaikymu, tiekėjas neneša atsakomybės. Įrankio var-tojimo ne pagal paskirtį atveju, vartotojas praranda garantijos teisę, taip pat ir dėl Sutarties sąlygų pažeidimo.

ĮRANGA

Pjaustyklė yra aprūpinta atvamzdžiu, kuriuo įrankis gali būti prijungtas prie pneumatinės sistemos. Rinkinyje yra taip pat veržliarankiai, kurių pagalba yra atliekamas pjovimo disko mon-tavimas ir jo keitimas.

TECHNINIAI DUOMENYS

Parametras	Mato vienetas	Vertė
Numeris pagal katalogą		YT-09717
Svoris	[kg]	0.7
Oro įvado diametras (PT)	[mm / °]	6.3 / 1.4
Oro tiekimo žarnos diametras (vidinis)	[mm / °]	10 / 3/8
Apsisukimai	[min ⁻¹]	18,000
Griebtuvo diametras	[mm / °]	9.5 / 3/8
Disko diametras	[mm]	75
Maksimalus darbinis slėgis	[MPa]	0.8
Reikalaujama oro tekė (esant 6,2 barų slėgiui)	[l/min]	170
Akustinis slėgis (ISO 15744)	[dB(A)]	90.0 ± 3.0
Akustinė galia (ISO 15744)	[dB(A)]	101.0 ± 3.0
Virpėjimai (ISO 28927-4)	[m/s ²]	1.2 ± 1.5

BENDROS DARBO SAUGOS SĄLYGOS

ĮSPĖJIMAS! Dirbant pneumatiniu įrankiu, gaisro kilimo ir elektros smūgio rizikai apriboti bei kūno sužalojimams išvengti, rekomenduojama visada laikytis pagrindinių darbo saugos principų, kartu su žemiau pateiktomis instrukcijomis.

Prieš pradėdant eksploatuoti šį įrankį reikia perskaityti visą instrukciją ir ją išsaugoti.

DĖMESIO! Būtina perskaityti visas žemiau pateiktas instrukcijas. Jų nesilaikymas gali būti elektrinio smūgio, gaisro arba kūno sužalojimo priežastis. Instrukcijose vartojama sąvoka „pneumatinis įrankis“ apima visus įrankius varomus atitinkamo slėgio suslėgto oro srautu.

LAIKYTIS ŽEMIAU PATEIKTŲ INSTRUKCIJŲ

Bendrieji saugos principai

Prieš pradėdant instaliuoti, dirbti, taisyti, konservuoti bei keisti aksesuarus arba dirbant arti pneumatinių įrenginių, dėl daugelio gresiančių pavojų būtina atidžiai perskaityti ir suprasti pateiktas saugos instrukcijas. To nepadarymas gali būti rimtų kūno sužalojimų priežastis. Pneumatinių įrankių instaliavimą, reguliavimą ir montavimą gali atlikti tik kvalifikuotas ir atitinkamai apmokytas personalas. Pneumatinio įrankio modifikuoti negalima. Modifikacijos gali vien tik pabloginti efektyvumą, sumažinti saugumo lygį bei padidinti pavojaus riziką įrankio operatoriaus atžvilgiu. Perskaityti saugos instrukcijas, jos neišmeskite, o perduokite ją įrankio operatoriui. Jeigu pneumatinis įrankis yra pažeistas, jis negali būti naudojamas. Įrankį reikia periodiškai pateikti techninei apžiūrai, tikrinant duomenų atitikimą normos ISO 11148 reikalavimams. Darbdavys / naudotojas privalo susikontaktuoti su gamintoju duomenų skydeliui pakeisti kiekvieną kartą, kai tai yra būtina.

Pavojai susiję su sviedžiamomis dalimis.

Apdirbamąjį ruošinį, aksesuarus arba įstatomą darbinio įrankio pažeidimas gali sukelti atūžiusias dalies sviedimą dideliu greičiu į aplinką. Todėl dirbant, reikia visada nešioti smūgiams atsparias akių apsaugos priemones. Apsaugos laipsnį reikia parinkti priklausomai nuo atliekamo darbo. Visų pirma reikia įsitikinti, kad apdirbamas ruošinys yra saugiai įtvirtintas. Po to reikia patikrinti, ar abrazyvinis diskas yra patikimai įtvirtintas šlifuko klyje. Reikia patikrinti, ar maksimalus abrazyvinio disko sukimosi greitis išreikštas apsisukimų per minutę skaičiumi yra lygus ar

didesnis negu nominalus veleno greitis. Įsitikinti, kad abrazyvinio disko gaubtas yra jam skirtose vietose, geroje techninėje būklėje ir yra taisyklingai įtvirtintas. Įsitikinti, kad abrazyvinio disko gaubtas yra reguliariai kontroliuojamas. Reikia reguliariai tikrinti, ar šlifuko greitis nėra didesnis negu juo duomenų skydelyje nurodytas nominalus greitis. Tikrinamas turi būti atliekamas be sumontuoto abrazyvinio disko ir pagal gamintojo pateiktas instrukcijas. Tikrinti, ar yra naudojami gamintojo apibrėžti abrazyvinių diskų įtvirtinimo diskeliai ir ar jų būklė yra tinkama, pvz. ar jie nėra įtrūkę, ar neturi šerpetų ir ar yra plokšti. Patikrinti, ar velenas ir veleno sriegiai nėra pažeisti arba nudilę. Įsitikinti, kad darbo metu kylančios kibirkštys bei atliekos nesukels pavojaus. Prieš abrazyvinį diską keičiant arba prieš taismys, šlifukoį reikia atjungti nuo tiekiamos energijos židinio.

Su susipainiojimu susiję pavojai.

Su susipainiojimu susiję pavojai gresia užspringimu, nuskalpvimu ir/arba sužeidimu, kai dėvimi drabužiai yra pernelyg palaidūs, ir juvelyriniai dirbiniai, ilgi plaukai arba pirštines yra arti besisukančių įrankių arba aksesuarų.

Su darbu susiję pavojai.

Vengti kontakto su besisukančiu velenu bei su įmontuotu abrazyvinio disku, tai leis išvengti rankų ir kitų kūno dalių sužalojimų. Įrankio naudojimas stato operatoriaus rankas į tokius pavojus, kaip: sutriuškinimas, sumušimas, nukirtimas, nubrozdinimas bei nudegimas. Reikia mūvėti atitinkamas apsaugines pirštines. Operatorius bei įrankį konservuojantis personalas turi būti fiziškai pajėgūs susidoroti su įrankiu kiekio, masės bei galios atžvilgiu. Įrankį laikyti taisyklingai jį sugriebus. Būti pasiruošus pasipriešinti kaip normaliems, kaip ir netikėtiems įrankio judesiams bei neprarasti abiejų rankų valdymo galimybių. Išlaikyti kūno pusiausvyrą ir saugumą užtikrinančią pėdų poziciją. Reikia išjungti įrankio paleidimo jungiklį suslėgto oro tiekimo pertraukos atveju. Naudoti tik įrankio gamintojo rekomenduojamas tepimo priemones. Dėvėti apsauginius akinius, mūvėti gerai pritaikytas apsaugines pirštines bei vilkėti tinkamo dydžio apsauginę aprangą. Atliekant darbą virš galvos lygio, užsidėti apsauginį šalmą. Abrazyvinio disko sukimuisi sustojus, visada šlifukoį laikyti tokioje pozicijoje, kad diskas neturėtų jokie kontakto su aplinkoje esančiais daiktais. Šlifukoį galima atidėti tik kai abrazyvinis diskas visiškai nustos suktis. Pjovimo metu, apdirbamas ruošinys turi būti atremtas tokiu būdu, kad pjovimo spraga turėtų tokį patį arba prasiplečiantį plotį iki pat pjovimo užbaigimo. Abrazyviniams diskui įstrigus pjovimo spragoje, šlifukoį reikia išjungti, o po to diską iš spragos išlaisvinti. Prieš tęsiant darbą reikia abrazyvinių diską patikrinti, ar yra teisingai įtaisytas ir ar įstrigimo pasekmėje nėra pažeistas. Abrazyviniai diskai skirti šlifavimui, kaip ir skirti pjovimui, neturi būti naudojami šlifavimui jų šoniniu paviršiumi. (Išimtis: abrazyviniai diskai skirti šlifuoti šoniniu paviršiumi.). Šlifukoiliai neturi būti naudojami taikant didesnį negu maksimalų periferinį greitį. Operatorius privalo kreipti dėmesį, kad darbo vietos aplinkoje nebūtų pašaliniai asmenų. Naudoti asmens apsaugos priemones tokias kaip: tinkamai pritaikytus apsauginės pirštines, apsauginę prijuostę bei šalmas. Turėti omenyje, kas darbo metu kylančios kibirkštys gali uždegti drabužius ir sukelti rimtus kūno nudegimus. Įsitikinti, kad kibirkštys negali kristi ant drabužių. Dėvėti atsparią ugniai aprangą ir šalmais turėti paruoštą kibirą su vandeniu.

Pavojai susiję su pasikartojančiais judesiais,

Naudojant pneumatinį įrankį darbams, kuriuose operatoriui tenka daryti pasikartojančius judesius, jo delnai, rankos, pečiai, sprandas arba kitos kūno dalys pavargsta ir sukelia didelio nepatogumo jausmą. Todėl pneumatinio įrankio naudojimo atveju operatorius turi užimti maksimaliai patogią kūno poziciją, atitinkamą pėdų išdėstymą ir vengti nenatūralios arba pusiausvyrą neužtikrinančios laikysenos. Ilgos trukmės darbo atveju operatorius turėtų dažnai keisti kūno poziciją, tai padės išvengti blogos savijautos bei nuovargio. Jeigu operatorius patiria tokius simptomus kaip: pastovus nepatogumo jausmas, skausmas, pulsuojantis skausmas, dilgčiojimas, nutirpimas, peršėjimas arba sustingimas, neturėtų to ignoruoti, o painformuoti apie tai darbdavį ir susikonsultuoti su gydytoju.

Su aksesuarais susiję pavojai

Prieš keičiant įstatomus darbinius antgalius arba aksesuarus, įrankį būtina atjungti nuo maitinimo šaltinio. Aksesuarus ir eksploatacines medžiagas taikyti tik tokių dydžių ir tipų, kurie yra gamintojo rekomenduojami. Kito dydžio arba kito tipo aksesuarų nenaudoti. Įsitikinti, kad abrazyvinio disko matmenys atitinka duotąjį šlifukoį ir kad abrazyvinis diskas derinasi su šlifukoilo vėlenu. Įsitikinti, kad abrazyvinio disko sriegių tipas ir jų dydis tiksliai atitinka veleno sriegių tipą ir dydį. Prieš abrazyvinį diską panaudojant, būtina jį patikrinti. Nenaudoti abrazyvinių diskų, kurie (kaip įtariama) buvo nukritę ant žemės arba kurie yra įtrūkę, turi išlaužtus fragmentus, iškilimus, arba yra kokių nors kitu būdu pažeisti. Prieš panaudojant reikia patikrinti, ar abrazyvinis diskas yra taisyklingai įmontuotas ir patikimai įtvirtintas. Šlifukoilį reikia paleisti be apkrovos 1 minutei esant pačiam saugioje pozicijoje. Pastebėjus pernelyg dideles vibracijas arba kitokius trūkumus, reikia jį tuojau pat sustabdyti ir po to nustatyti pasireiškusių trūkumų priežastį. Užkirsti kelią situacijoms, kurios veleno galas palies dubenį, kūgių arba vėlenų kaklelių su sriegius turinčiomis angomis dugnus, skirtus tvirtinimui ant mašinų vėlenų, tikrinant jų matmenis arba kitokius duomenis. Jeigu kartu su abrazyviniu disku yra pristatomi adapteriai arba redukcinės movos, naudotos jos įsitikinti, kad adapteris arba mova neturės sąlyčio su įtvirtinimo diskelio priekine dalimi ir kad įtvirtinimo jėgos bus pakankamos, kad išvengtų abrazyvinio disko slydimo apsisukimų metu. Tuo atveju kai yra pristatyti pristatyti kelių tipų arba dydžių įtvirtinimo diskeliai, visada reikia iš jų tarpo pasirinkti tinkamą įtvirtinimo diskelį(-us) ir jį prie naudojamo abrazyvinio disko pritaikyti. Darbo metu arba betarpiškai po darbo vengti tiesioginio kontakto su įstatomuoju darbinium antgaliu, kadangi jis gali būti aštrus arba karštas. Abrazyvinius diskus laikyti arba nešti laikantis gamintojo instrukcijose nurodyto atsargumo.

Su darbo vieta susiję pavojai

Paslydimai, suklypimai ir pagriuvimai, tai pagrindinės kūno sužalojimo priežastys. Vengti įrankio naudojimo pasekmėje kilusių slydžių paviršių, o taip pat pavojų, kuriuos gali sukelti suslėgto oro įranga, užkliuvimas už kurios gresia suklypimu. Nepažįstamoje aplinkoje būtinas ypatingas atsargumas. Yra galimi ir paslėpti pavojai, tokie kaip elektros įtampa arba kitokį paskirčių linijos. Pneumatinis įrankis nėra skirtas naudoti sprogimui gresiančiose zonose ir nėra izoliuotas nuo kontakto su elektros energija. Įsitikinti, kad artumoje nėra jokių elektros laidų, vamzdžių su dujomis ir pan., kurie, jų pažeidimo įrankiu atveju galėtų sukelti pavojų.

Pavojai susiję su garais ir dulkėmis

Dulkės ir garai kylantys pneumatiniu įrankio naudojimo metu gali pakenkti sveikatos būklei (pvz. sukelti vėžį, sužadinti igimtųjų ydų pasireiškimą, astmą ir/ arba odos uždegimą), todėl būtina: įvertinti riziką ir įdiegti atitinkamas kontrolės priemones šių pavojų atžvilgiu. Rizikos įvertinime reikia atsižvelgti į įrankio panaudojimo sukeltų dulkių poveikį ir į jau esančių aplinkos ore dulkių įtaką. Pneumatinio įrankio aptarnavimą ir konservavimą reikia atlikti pagal aptarnavimo instrukcijos nurodymus, tai leis minimalizuoti garų ir dulkių emisiją. Oro išėjimo anga reikia nukreipti taip, kad dulkojeje aplinkoje nebūtų sukeliama papildomi dulkių debesys. Ten kur kyla dulkės arba garai, jų kontrolė emisijos židinio vietoje turi būti prioritetas. Visos integruotos funkcijos ir įranga dulkių arba dūmų surinkimui, ekstrakcijai arba sumažinimui turi būti taisyklingai eksploatuojama ir palaikoma vadovaujantis gamintojo rekomendacijomis. Tam, kad užkirsti kelią garų ir dulkių emisijos didėjimui, įstatomus darbinus antgalius reikia parinkti, konservuoti ir keisti pagal instrukcijos nurodymus. Pagal darbdavio instrukcijų nurodymus ir darbo saugos bei higienos reikalavimus būtina užtikrinti kvėpavimo takų apsaugą. Darbas su kai kuriomis medžiagomis sukelia dulkių ir garų emisiją, ko pasekmėje kyla potencialiai sprogstamoji atmosfera.

Triukšmo keliamas pavojus

Asmens patatymas į didelio triukšmo pavojų, netaikant jokių klausos apsaugos priemonių, gali sukelti neatstatomą klausos praradimą bei kitokias problemas, tokias kaip ūžesys ausyse (skambėjimas, zirzimas, švilpimas arba zvimbimas ausyse). Todėl būtina įvertinti riziką ir įdiegti atitinkamas kontrolės priemones šių galimų pavojų atžvilgiu. Atitinkamas kontrolės taikomos rizikai sumažinti gali apimti tokius veiksmus kaip: medžiagų, kurios slopina garšą ir užkerta kelią ruošinio apdirbimo metu sklindančiam „skambėjimui“, taikymas. Klausos apsaugos priemonės naudoti pagal darbdavio instrukcijų nurodymus ir darbo saugos bei higienos taisyklių reikalavimus. Pneumatinio įrankio aptarnavimą ir konservavimą vykdyti pagal aptarnavimo instrukcijos nurodymus, tai leis išvengti nereikalingo triukšmo lygio padidėjimo. Jeigu pneumatinis įrankis turi garso duslintuvą, visada reikia įsitikinti, kad įrankio naudojimo metu jis yra taisyklingai sumontuotas. Pagal aptarnavimo instrukcijos nurodymus parinkti, konservuoti ir keisti susidėvėjusius įstatomus darbinus antgalius. Tai leis išvengti nereikalingo triukšmo padidėjimo.

Virpesių keliamas pavojus

Virpesiai gali sukelti negrįžtamą nervų sistemos pažeidimus bei kraujo pritekėjimo į rankas ir į pečius sutrikimus. Dirbant žemose temperatūrose reikia vilkėti šiltą aprangą, turėti šiltas ir sausas rankas. Jeigu pasireišk galinių nutirpimas, peršėjimas, skausmas arba pirštų ar delnų odos išbalimas, darbą su pneumatiniu įrankiu reikia nutraukti ir painformuoti apie tai darbdavį bei susikonsultuoti su gydytoju. Pneumatinio įrankio aptarnavimą ir konservavimą vykdyti pagal aptarnavimo instrukcijos nurodymus, tai leis išvengti nereikalingo virpesių lygio padidėjimo. Neleisti, kad įstatomas darbinis antgalis virpėtų kontakte su ruošinio elementu, nes tai gali sukelti tolesnį virpesių stiprėjimą. Parinkti, konservuoti ir keisti įstatomus darbinus antgalius laikantis aptarnavimo instrukcijos nurodymų, tai leis užkirsti kelią nereikalingam virpesių lygio didėjimui. Esant galimybėi pneumatinio įrankio masę paremti pastovais, įtempikliais

arba stabilizatoriais. Įrankį laikyti lengvai, tačiau tuo pat metu patikimai jį sugriebus, atsižvelgiant į galimas reakcijos jėgas, kadangi virpėjimų sukeliama pavojus yra paprastai didesnis jeigu sugriebimo jėga yra didesnė. Naudoti popierines tarpines jeigu jos pristatytos kartu su sujungtu šlifavimo įrankiu.

Papildomos pneumatinių įrankių saugos instrukcijos
Suslėgtas oras gali sukelti rimtus kūno sužalojimus:

- Visada užkirsti oro pritekėjimo galimybę, nuleisti oro slėgį iš žarnų ir atjungti įrankį nuo oro pritekėjimo, kai: įrankis nėra naudojamas, prieš aksesuarių keitimą arba prieš atliekant taisymus;
- niekada nenukreipti oro srauto į save arba kitų asmenų kryptimi. Žarnos smūgis gali sukelti rimtus kūno pažeidimus. Visada reikia atlikti žarnų ir sujungimų kontrolę tikrinant ar nėra pažeisti arba ar nėra pratekėjimų. Kiekvieną kartą, kai yra taikomi universalūs užsakimai sujungimai (greitaveikės jungtys), reikia naudoti apsauginius strypus ir jungtis, kurios užtikrina apsaugą nuo sujungimų tarp žarnų ir tarp žarnos ir įrankio pažeidimų. Neviršyti maksimalaus oro slėgio nurodyto įrankio duomenų skydelyje. Niekada nenešiti įrankio laikant jį už žarnos.

Įspėjimai susiję su įrankio atmušimu operatoriaus kryptimi įrankio atmušimas operatoriaus link – tai staigi reakcija kylanti rotuojančiam abrazyviniam diskui arba aksesuariui užsiblokavus arba įstrigus. Rotuojančio disko / aksesuaro užblokavimas arba įstrigimas sukelia staigų jo sustabdymą, o tai sukelia paties elektros įrankio apsisukimą į priešingą pusę disko / aksesuaro sukimosi atžvilgiu. Pavyzdžiui, jeigu abrazyvinis diskas lieka užblokuotas arba ruošinio užspaustas, disko briauna, kuri jėgo į užspaudimo vietą gali, įsigilindama į ruošinio paviršių atsimušti ir išsprūsti, ko pasekmėje diskas iššoks arba tiks išmestas į viršų. Diskas gali iššokti operatoriaus link arba nuo jo, priklausomai nuo to kuria kryptimi abrazyvinis diskas sukosi jo suspaudimo momentu įstrigimo vietoje. Tokiu atveju abrazyviniai diskai gali taip pat ir suskilti. Įrankio atmušimas operatoriaus link reiškia, kad jis buvo netaisyklingai panaudotas ir/ arba nebuvo laikytasi aptarnavimo instrukcijoje esančių nurodymų. Šio reiškinio galima išvengti laikantis žemiau pateiktų nurodymų. Patikimai stipriai laikyti įrankį, užimti stabilią kūno ir rankų poziciją, tai leis sėkmingai pasipriešinti atmušimo metu kylančioms jėgoms. Visada naudotis papildoma rankena, jeigu ji buvo pristatyta kartu su įrankiu, tai užtikrins maksimalią įrankio kontrolę atmušimo metu arba netikėto apsisukimo atveju įrankio paleidimo momentu. Jeigu operatorius bus atitinkamai atsargus, jis sugebės kontroliuoti įrankio apsisukimą arba jo atmušimą. Niekada nepriartinti delno prie rotuojančių įrankio elementų. Rotuojantys elementai atmušimo metu gali susiliesti su arti esančiu delnu. Nestoti į zoną, kurioje įrankis atmušimo metu gali atsirasti. Atmušimas nukreips įrankį priešinga kryptimi nei kryptis į kurią sukasi abrazyvinis diskas jo įstrigimo vietoje. Atkreipti ypatingą dėmesį dirbant arti kampų, aštrių briaunų ir pan. Vengti situacijų kuriose yra galimi abrazyvinių disko įstrigimai bei atmušimai. Apdirbant kampus arba briaunas kyla didesnė abrazyvinių disko įstrigimo ir kontrolės praradimo bei įrankio atmušimo rizika. Nevartoti diskų su pjovimo grandine arba diskinių pjūklų. Pjūklo ašmenys dažnai sukelia įrankio atmušimus ir jo kontrolės praradimą.

Įspėjimai susiję su šlifavimu ir pjovimu abrazyvinių diskų pagalba. Naudoti tik diskus pritaikytus dirbti su duotuju įrankiu bei apsauginius gaubtus suprojektuotus duotojo tipo abrazyviniams

diskams. Abrazyviniai diskai, kuriems šis įrankis nėra suprojektuotas negali būti tinkamai apsaugoti gaubto pagalba, todėl nėra saugūs.

Gaubtas turi būti patikimai pritvirtintas prie įrankio ir nustatytas pozicijoje, kuri užtikrina maksimalų saugumą taip, kad operatoriaus link liktų nukreiptas galimai mažiausias neapgaubto disko plotas. Gaubtas padeda apsaugoti operatorių nuo galimų disko atplaišų ir užkerta kelią atsitiktiniam susilietimui su abrazyviniu disku. Abrazyvinis diskas turi būti naudojamas pagal jo paskirtį. Pavyzdžiui: nešlifuoti abrazyviniu disku, kuris yra skirtas pjovimui, o ne šlifavimui. Abrazyviniai pjovimo diskai yra pritaikyti periferinei jų apvado apkrovai, veikiant tokį diską šoninėmis jėgomis galima sukelti jo sutrūkinėjimą ir sunaikinimą. Visada naudoti nepažeistus įtvirtinimo diskelius, kurių dydis yra tinkamai pritaikytas prie abrazyvinių disko. Tinkamai parinkti įtvirtinimo diskeliai sumažina abrazyvinių disko pažeidimo galimybę. Įtvirtinimo diskeliai abrazyviniams pjovimo diskams gali būti kitokie negu skirti abrazyviniams šlifavimo diskams. Nenaudoti sudėvėtų šlifavimo diskų naudotų su didesnio garbarito šlifuoekliais. Didesnio diametro abrazyvinis diskas nėra pritaikytas dirbti su didesnę sukimosi greitį turinčiu mažesniu įrankiu ir gali suskilti.

EKSPLOATACIJOS SĄLYGOS

Įsitikinkite, kad suspausto oro šaltinis leidžia sukurti tinkamą darbinį slėgį ir užtikrinti reikiamą oro srautą. Jei tiekimo oro slėgis yra per didelis, naudokite reduktorių su apsauginiu vožtuvu. Pneumatinis įrankis turi būti maitinimas per filtrą ir tepimo sistemą. Tuo pačiu metu bus užtikrintas oro švarumas ir hidratacija su aliejumi. Prieš kiekvieną naudojimą reikia patikrinti filtro ir tepimo sistemos būklę, o prireikus - išvalyti filtrą arba papildyti tepalo sistemą alyva. Tai užtikrins tinkamą įrankio naudojimą ir ilgesnį jo naudojimo laiką. Įrankį visada reikia naudoti su primontuotu papildomu laikikliu. Dėl papildomo laikiklio darbas tampa saugesnis ir efektyvesnis. Naudodami papildomus laikiklius ar atraminis stovus, įsitikinkite, kad įrankis yra teisingai ir saugiai pritvirtintas. Pritvirtinkite ruošinį taip, kad pjovimo metu susidaręs tarpas išlaikytų tokį patį plotį arba prasiplėstų. Priimkite teisingą padėtį, kad neutralizuotumėte įprastą ar netikėtą įrankio judėjimą dėl sukimo momento. Jei pjovimo diskas užstriga ruošinio medžiagoje, išjunkite pjaustytuvą ir atleiskite pjūklo diską. Prieš pakartotiną įjungimą reikia įsitikinti, kad diskas nėra pažeistas.

Stebėkite darbo aplinką, pjaustytuvas gali lengvai perpjauti. Nenaudokite šlifavimo diskų ir pjovimo įrankių šoniniam paviršiui išpjauti. Atjungus pjaustytuvą reikia palaukti su jo atidėjimu, kol visiškai sustos besisukantis įrankis. Prieš papildomus įrangos montavimą reikia įsitikinti, kad maksimalus įrangos apsisukimų greitis yra aukštesnis nei pjaustytuvo apsisukimai. Nenaudokite priedų, kurių rankenos skersmuo yra kitoks, nei nurodyta instrukcijoje. Papildoma įranga turi būti tvirtai ir saugiai pritvirtinta įrankių laikiklyje. Nenaudokite įvorių ir reduktorių žiedų įrankio suklio ir šlifavimo disko skersmens pritaikymui. Švitrinis elementas turi būti laikomas ir naudojamas pagal įrangos gamintojo instrukcijas. Nenaudoti defektuotos įrangos. Įranga su defektais turi būti nedelsiant pakeista nauja ir funkcinė. Patikrinkite suklio ir įrankių laikiklių būklę dėl nusidėvėjimo ar sugadinimo.

Nenaudoti pjaustytuvu vietoje su dideliu sprogdimo pavoju. Darbo metu atsirandančios kibirkštys gali sukelti gaisrą.

Įrengus šlifavimo diską paleisti įrankį 30 sekundžių saugioje padėtyje. Nedelsiant sustabdykite įrankį, jei pastebėsite didelius vibracijas ar kitus pjaustytuvo veikimo defektus. Bet kokie pažeidimai turėtų būti pašalinti prieš kitą įrankio paleidimą.

Įsitinkinkite, kad įrankio apsirinkimų greitis nėra didesnis, nei nurodyta vardinėje plokštelėje.

Apdirbant kai kurias medžiagas, gali susidaryti nuodingos arba degios dulkės ir garai. Reikia dirbti gerai vėdinamose patalpose ir naudoti asmenines apsaugos priemones.

Įsitinkinkite, kad kibirkštis ir atliekos, susidariusios eksploatacijos metu, nesukelia pavojaus.

Naudokite asmenines apsaugos priemones, tokias kaip pirštinės, prijuostė ar šalmas.

Privalomai naudoti klausos apsaugą.

Jei įrankis su pritvirtintu šlifavimo disku nukrenta, prieš kitą paleidimą atidžiai patikrinkite šlifavimo diską.

ĮRANKIO NAUDOJIMAS

Prieš kiekvieną įrankio naudojimą įsitinkinkite, kad nėra sugadintos jokios pneumatinės sistemos dalys. Jei pastebima bet kokia žala, nedelsdami pakeiskite naujais nesugadintas sistemos komponentais.

Prieš kiekvieną pneumatinės sistemos naudojimą, įrankio, kompresoriaus ir žarnų viduje reikia išdžiovinti kondensuotą drėgmę.

Įrankio paruošimas darbui

Prie oro įleidimo angos stipriai prisukti atitinkamą oro tiekimo žarną leidžiantį prijungti antgalį (IKI).

Prie korpuso su varžtais pritvirtinti papildomą laikiklį (III).

Prieš montuodami diską, įsitinkinkite, kad disko leidžiamas sukimosi greitis yra lygus arba didesnis už didžiausį variklio greitį. Laikydami suklij vienu veržliarakčiu, kitu raktu atsukite diską tvirtinantį varžtą.

Sumontuokite ant suklio diską, kurio matmenys atitinka duomenų lentelę.

Po varžtu įdėti žiedą, o po to prisukti varžtą. Laikydami suklij vienu veržliarakčiu, kitu raktu stipriai prisukti diską tvirtinantį varžtą (IV).

Ranka pasukite diską (kelis posūkiai), kad įsitikintumėte, ar diskas sukasi sklandžiai ir be trūkžių.

Įrankis paruoštas prijungimui prie pneumatinės sistemos.

Įrankio prijungimas prie pneumatinės sistemos

Priešinis rodo rekomenduojamą įrankio prijungimą prie pneumatinės sistemos. Parodytas metodas užtikrins efektyviausią įrankio naudojimą ir ilgesnį įrankio tarnavimo laiką.

Į oro įleidimo angą įpilti kelis lašus ASE 10 klampumo alyvos.

Jei įrankyje yra sukimosi krypties perjungiklis, nustatyti juo atitinkamą sukimosi kryptį.

Jei įmanoma, sureguliuokite slėgį (sukimo momentą).

Naudojant išorinę 10 mm / 3/8" skersmens žarną prijunkti įrankį prie pneumatinės sistemos. Įsitinkinti, ar žarnos atsparumas tai mažiausiai 1,38MPa. (V)

Įsitinkinkite, kad įdėtasis įrankis neturi kontakto su jokių objektu o po to įjunkite įrankį kelioms sekundėms, kad įsitikintumėte, jog iš jo nesigirdi įtartinų garsų ar nėra vibracijos.

Įrankio paleidimas ir sustabdymas

Dėmesio! Prieš pradėdami naudoti pneumatinį įrankį, įsitinkinkite, kad įtaisytas įrankis nesiekia jokio objekto ar kūno dalių.

Įrankis paleidžiamas svirtu, kuris atidaro oro vožtuvą ir taip užtikrina suspausto oro tiekimą įrankio pavara. Jei svirtyje yra užraktas, kuris neleidžia atsitiktinai nuspausti svirties. Užraktą reikia pasukti taip, kad jis būtų lygiagretus svirčiai, ir tada traukti svirtį įrankio korpuso link. Tai įjungs įrankį. Leisti įrankiui pasiekti vardinį greitį ir tik tada pradėti dirbti.

Darbas su pjaustytuvu

Nenaudoti pjovimo disko šlifavimo šonu. Prieš pjovimą leiskite diskui pasiekti pilną apsisukimų greitį. Prie medžiagos dėti tik besisukančią diską. Pjovimo įrankį spauskite tik tiek, kiek reikalaujama efektyviam medžiagos pjovimui. Pernelyg didelis slėgis gali sugadinti pjovimo diską, dėl to padidėja sužalojimo pavojus.

Kruopščiai pritvirtinkite apdirbamą ruošinį, kad apdirbimo metu jis atsitiktinai nejudėtų. Tvirtinimas taip turi užtikrinti, kad pjovimo metu susidaręs tarpas išlaikytų tokį patį plotį arba prasiplėstų. Jei pjaunate didelius elementus, naudokite tvirtinimo arba atramos elementus abiejose pjovimo linijos pusėse. Pjovimo elementas turi būti paremtas prie pjovimo linijos ir šalia krašto. Toks metodas užtikrins, kad pjaunant pjaustomo elemento dalys neįkris taip, kad užkimštų diską.

Darbo metu gali susidaryti kibirkštis, o ruošinio gabaliukai gali atsiskirti. Turėtų būti užtikrinta, kad kibirkštys ir atsiskyrę fragmentai nekeltų pavojaus darbo vietoje.

KONSERVAVIMAS

Niekada nevertoti benzino, tirpiklio, arba kitokio liepsniojo skysčio įrankiui valyti. Garai gali užsiliepsnoti ir sukelti įrankio sprogdimą bei rimtus sužeidimus.

Įrankio griebtuvo ir korpuso valymui panaudoti tirpikliai gali suminkštinti sandarinimo medžiagą. Prieš pradėdami darbą įrankį reikia kruopščiai išdžiovinti.

Pastebėjus bet kokius įrankio veikimo netaisyklumus, įrankį reikia tuojau pat atjungti nuo pneumatinės sistemos.

Visi pneumatinės sistemos elementai turi būti apsaugoti nuo užteršimo. Teršalai, jų patekimo į pneumatinę sistemą atveju gali sunaikinti patį įrankį ir kitus pneumatinio įrankio elementus.

Įrankio konservavimas prieš kiekvieną vartojimą

Atjungti įrankį nuo pneumatinės sistemos.

Prieš kiekvieną vartojimą įpilti nedidelį konservuojančio skysčio (pvz. WD-40) kiekį per oro siurbimo angą.

Prijungti įrankį prie pneumatinės sistemos ir jį paleisti per maždaug 30 sekundžių. To pasekmėje konservuojantis skystis pasiskleis įrankio viduje ir jį nuvalys.

Pakartotinai atjungti įrankį nuo pneumatinės sistemos.

Nedidelį SAE 10 alyvos kiekį įpilti į įrankio vidų per oro įėjimo angą ir per tam tikslui skirtas angas. Rekomenduojama vartoti SAE 10 alyvą, skirtą konservuoti pneumatinius įrankius. Prijungti įrankį ir jį trumpam įjungti.

Dėmesio! WD-40 negali būti vartojamas kaip tinkama tepėti alyva. Nutrinti alyvos perteklių, kuris išsipylė per išėjimo angas. Paliktas alyvos perteklius gali sužaloti įrankio sandarinimo medžiagą.

Kitos konservavimo operacijos

Prieš kiekvieną įrankio vartojimą reikia patikrinti, ar įrankis ne-

turi kokių nors matomų sužalojimo pėdsakų. Velenų galvutes, griebtuvus ir velenų veržiamąsias veržles reikia laikyti švarioje būklėje.

Kas 6 mėnesius, arba po 100 darbo valandų reikia įrankį perduoti kvalifikuoto personalo apžiūrai į įteisiną remonto dirbtuvę. Jeigu įrankis buvo vartojamas be rekomenduojamos oro tiekimo sistemos, įrankio apžiūros turi būti dažnesnės.

Trūkumų šalinimas

Pastebėjus bet kokį trūkumą įrankio vartojimą reikia nedelsiant nutraukti. Darbas su nepilnaverčiu įrankiu gali sukelti kūno sužalojimus. Bet kokie taisymai bei įrankio elementų keitimai turi būti atliekami vien tik kvalifikuoto personalo įteisinėje taisyklėje.

Trūkumas	Galimas susidorojimo būdas
Per maži įrankio apsisukimai arba įrankį nepavyksta paleisti	Įpilti nedidelį WD-40 skysčio kiekį per oro įėjimo angą. Paleisti įrankį kelioms sekundėms. Sparneliai galėjo prilipti prie rotoriaus. Paleisti įrankį maždaug per 30 sekundžių. Nedideliu alyvos kiekiu patepti įrankį. Dėmesio! Alyvos perteklius gali būti įrankio galios sumažėjimo priežastis. Tokiu atveju pavara reikia nuvalyti.
Įrankį galima paleisti, bet paleisti greitis mažėja	Kompresorius neužtikrina tinkamo oro tiekimo. Įrankis yra paleidžiamas kompresoriaus rezervuare sukaupto oro pagalba. Tuštieji rezervuarai, kompresorius nespėja papildyti oro trūkumą. Įrankį reikia prijungti prie našesnio kompresoriaus.
Nepakankama galia	Įsitikinti, ar turimų žarnų vidinis diametras yra nemažesnis negu 10 / 3/8". Patikrinti slėgio nustatymą, ar nustatymo vertė yra maksimali. Patikrinti ar įrankis yra tinkamai nuvalytas ir pateptas. Nesant pažangos įrankį perduoti į taisyklą.

Keičiamosios dalys

Norint gauti informaciją apie pneumatinių įrankių keičiamąsias dalis, reikia kontaktuoti su gamintoju arba su jo atstovu.

Užbaigus darbą reikia išvalyti korpusą, ventilacijos angas, jungiklius, papildomą rankenėlę ir gaubtus, pvz. oro srautu (su slėgiu nedidesniu negu 0,3 MPa), teptuku arba sausa šluoste, be jokių chemiškų priemonių bei ploviklių. Įrankius ir rankenas išvalyti sausa švaria šluoste.

Sudėvėti ir netinkami vartoti įrankiai – tai antrinė žaliava, negalima jų išmesti į buitinių atliekų konteinerius, kadangi jų sudėtyje yra žmogui ir aplinkai pavojingos medžiagos! Kviečiame aktyviai prisidėti prie taupaus ūkininkavimo natūraliais resursais ir bendradarbiauti natūraliosios aplinkos apsaugoje perduodant sugedusius įrankius į jų surinkimo punktus. Šalinamų atliekų kiekiui apriboti, būtina siekti jų daugiakarčio panaudojimo taikant reciklingą arba kitus žaliavų atgavimo būdus.

LV

IERĪCES RAKSTUROJUMS

Pneimatiskis griežėjis ir ierīce, strādājoša ar saspīesto gaisu zem noteikto spriegumu. Pateicoles griešanas diskam ir iespējama metāla elementu griešana. Ierīces ir paredzētas darbam telpās, nedrīkst tātstāt zem mitruma un atmosfērisko nokrišņu ietekmes. Ierīce nav paredzēta pastāvīgam darbam. Pareiza, uzticama un droša ierīces darbība ir atkarīga no pareizas ekspluatācijas, tāpēc:

Pirms darbību ar ierīci jālasa un jāsiglabā visu šo instrukciju.

Nogādātājs nenes atbildību par visiem defektiem un traumām, kuri izceltas ierīces nepareizas lietošanas dēļ, kā arī drošības noteikumus un šo instrukcijas nepaklausīšanas dēļ. Ierīces nepareiza lietošana var būt par garantijas tiesības zaudējumu iemeslu un par nesaderību ar pārdošanas līgumu.

APGĀDĀŠANA

Griežējis ir apgādāts ar savienojumu, kurš atļauj pievienot ierīci pie pneimatisko sistēmu. Komplektā ir arī atslēgas, ar kurām var montēt un mainīt griešanas disku.

TEHNISKĀS INFORMĀCIJAS

Parametrs	Mērvienība	Vērtība
Kataloga numurs		YT-09717
Svars	[kg]	0.7
Gaisa savienojuma diametrs (PT)	[mm / "]	6.3 / 1.4
Gaisa vada diametrs (iekš.)	[mm / "]	10 / 3/8
Apgrīzieni	[min ⁻¹]	18,000
Ierīču turētāja diametrs	[mm / "]	9.5 / 3/8
Diska diametrs	[mm]	75
Maksimāls darba spiediens	[MPa]	0.8
Vajadzīga gaisa straume (ar 6,2 bariem)	[l/min]	170
Akustiskais spiediens (ISO 15744)	[dB(A)]	90.0 ± 3.0
Akustiska jauda (ISO 15744)	[dB(A)]	101.0 ± 3.0
Vibrācijas (ISO 28927-4)	[m/s ²]	1.2 ± 1.5

VISPĀRĪGAS DROŠĪBAS NOTEIKUMI

BRĪDINĀJUMS! Darba laikā ar pneimatisko ierīci rekomēdējam ievērot vispārīgus darba drošības noteikumus, kopā ar tālāk minētiem noteikumiem, lai ierobežot ugunsgrēka, elektrošoka un ievainojuma bīstamību.

Pirms darbību ar ierīci jālasa un jāsiglabā visu šo instrukciju.

UZMANĪBU! Jālasa visu apakš minēto instrukciju. Instrukcijas neievērošana var būt par ugunsgrēka, elektrošoka vai ievainojuma iemeslu. Vardi „pneimatiskā ierīce”, lietoti instrukcijas, atteicas pie visām ierīcēm, strādājošiem ar saspīesto gaisu.

JĀIEVĒRO TĀLĀK MINĒTO INSTRUKCIJU

Vispārējie drošības noteikumi
 Pirms instalācijas, darba, remonta, konservācijas uzsākšanas vai aksešu mainīšanas, vai strādājot pie pneimatisko ierīci, daudz risku dēļ, lūdzam salasīt un saprast drošības instrukciju. Iepriekšminētu darbību neveikšana var ierosināt nopietnu ķermeņa ievainošanu. Pneimatisku instrumentu instalāciju, regulēšanu un montāžu var veikt tikai kvalificēts un apmācīts personāls. Nedrīkst modificēt pneimatisko ierīci. Modifikācijas var samazināt efektivitāti un drošības līmeni, kā arī paaugstināt ierīces operatora risku. Neizmest drošības instrukciju, nodot to ierīces operatoram. Nelietot pneimatisko ierīci, kad ir bojāta. Periodiski apskatīt ierīci, vai ir redzami ISO 11148 normā noteikti dati. Darba devējam / lietotājam ir jākontaktē ar ražotāju, lai mainīt nominālu tabulīņu katreiz, kad ir nepieciešami.

Risks savienots ar izmestiem elementiem

Apstrādātā priekšmeta, aksesuāra vai ielika instrumenta bojāšana var ierosināt elementa izmešanu ar lielu ātrumu. Vienmēr lietojiet acu aizsardzību izturīgu pret sitieniem. Aizsardzības līmeni uzslasī atkarīgi no veiktas darbības. Jāpārīcinās, ka apstrādātais priekšmets ir droši nostiprināts. Pārbaudīt, vai abrazīva ripa tika droši piestiprināta pie ierīces. Pārbaudīt, vai maksimāls abrazīvas ripas ātrums, noteikts apgriezios minūtē, ir līdzīgs vai lielāks no vārpstas nominālā ātruma. Pārbaudīt, vai abrazīvas ripas segums atrodas uz vietas, ir labā stāvoklī un ir pareizi uzstādīts. Pārbaudīt, vai abrazīvas ripas segums ir regulāri pārbaudīts. Regulāri pārbaudīt, vai slīpmašīnas ātrums nav lielāks par noteikto nominālo ātrumu. Pārbaudīt veikt bez uzstādītas abrazīvas ripas un saskaņā ar ražotāja instrukciju. Pārbaudīt, vai abrazīvas ripas stiprināšanas uzdevums, kuru noteic ražotājs, ir izmantotas un labā stāvoklī, t.i., bez spraugām, atskabargām, un vai ir plakanas. Pārbaudīt, vai vārpsta un vārpstas vītne nav bojātas vai nolietotas. Pārbaudīt, vai dzirksti un drumsklas darba laikā nevar ierosināt risku. Pirms abrazīvas ripas maiņiņas un remonta atslēgt slīpmašīnu no enerģijas avota.

Riski savienoti ar sajaukšanu

Risks savienots ar sajaukšanu var ierosināt aizrīšanu, noskalpēšanu un/vai ievainošanu gadījumos, kad valģis apģērbs, juvelierizstrādājumi, mati vai cimdi nav turēti attālumā no ierīces vai aksesuāriem.

Riski savienoti ar darbu

Izvaiŗīties no kontakta ar rotējošo vārpstu un uzstādīto abrazīvo ripu, lai pasargātos no roku vai citu ķermeņa daļu pārgriešanas. Ierīces lietošanas laikā operatora rokas var būt pakļautas sekojošiem riskiem: sadrupināšana, sitiens, atgriezums, sabēršana vai karstums. Lietot attiecīgos cimdus roku aizsardzībai. Operatoram un konservācijas personālam jābūt fiziski spēki, lai strādāt ar ierīces daudzumu, masu un jaudu. Pareizi turēt ierīci. Esiet gatavi, lai stāvētī preī normālai vai nejausa kustībai un lai vienmēr disponēt ar abām rokām. Saglabāt līdzsvaru un drošu pēdas novietošanu. Atslābināt spiedi uz starta un apturēšanas ierīces barošanas enerģijas pārtraukšanas gadījumā. Lietot tikai smērvielas, kuru rekomendē ražotājs. Jālieto aizsardzības brilles, rekomendējam izmantot pielāgotus cimdus un aizsardzības apģērbu. Gadījumā, kad darbs ir veikts virs galvas, lietot ķiveri. Abrazīvas ripas apturēšanas brīdī turēt slīpmašīnu tādā pozīcijā, lai abrazīva ripa nevarētī kontaktēties ar nekādu priekšmetu. Ierīce var būt atlikta pēc abrazīvas ripas pilnīgas apturēšanas. Griešanas laikā apstrādātais materiāls jābūt atbalsīts, lai saglabātu griešanas spraugu ar pastāvīgu vai palielinātu platumu, līdz griešanas pabeigšanai. Gadījumā, kad abrazīva ripa tiks nobloķēta griešanas spraugā, izslēgt slīpmašīnu un atbrīrot abrazīvo ripu. Pirms darba turpināšanas pārbaudīt, vai abrazīva ripa ir joprojām pareizi uzstādīta un nav bojāta. Abrazīvas ripas slīpēšanai un abrazīvas ripas griešanai nevar būt izmantotas slīpēšanas ar sānu virsmu. (Izņēmums: slīpēšanas abrazīvas ripas, paredzētas slīpēšanai ar sānu virsmu). Slīpmašīna nevar būt lietota ar lielāko ātrumu, nekā maksimāls abrazīvas ripas rotācijas ātrums. Operatoram ir pienākums ievērot, lai darba vietas apkārtnē nevarētī atrasties nepiederošas personas. Lietot personālās aizsardzības līdzekļus, piem., pielāgoti cimdi, aizsardzības virsvalks, ķivere. Dzirksteles darba laikā var aizdedzināt apģērbu un izraisīt nopietnus ievainojumus. Pārbaudīt, vai dzirksteles nevar nokrist uz apģērbu. Lietot ugunsizturīgu apģērbu un netālu turēt spaini ar ūdeni.

Risks savienots ar atkārtoto kustību

Pneimatiskas ierīces lietošanas laikā darbā, savienotā ar atkārtotām kustībām, operators var just plauksu, plecu, augšdelmu, kakla vai citu ķermeņa daļu diskomfortu. Pneimatiskas ierīces lietošanas gadījumā operatoram ir jāpieņem komforta pozīciju, kura nodrošina attiecīgu kāju novietošanu, un jāizvairās no savādām pozīcijām, kuras negarantē balansu. Operatoram ir jāmaina pozīciju ilglaicīgā darbā, lai izvairītos no diskomforta un gurdēnuma. Ja operators darba laikā var just sekojošu simptomu: pastāvīgs vai atkārtots diskomforts, sāpes, pulsējošas sāpes, kniŗļus, stingšanu, dedzināšanu vai saspīlētību. Viņam nedrīkst to ignorēt, jāinformē par to darba devēju un jākonsultē ar ārstu.

Riski savienoti ar aksesuāriem

Atslēgt ierīci no barošanas avota pirms iesprausta instrumenta vai aksesuāra maiņiņas. Izmantot aksesuārus un ekspluatācijas materiālus tikai izmēros un tipos, kuru rekomendē ražotājs. Nelietot cita veida vai cita izmēra aksesuārus. Pārbaudīt, vai abrazīvas ripas izmēri atbilst slīpmašīnai un vai abrazīva ripa ir pielāgota slīpmašīnas vārpstai. Pārbaudīt, vai abrazīvas ripas veids un vītnes izmērs atbilst vārpstas tipam un vītnes izmēram. Pārbaudīt abrazīvo ripu pirms lietošanas. Nelietot abrazīvo ripu, kura (iespējami) uzkrīta, vai ir splaisāta, ar ielauztiem fragmentiem, spraugām, vai citādi bojāta. Pirms lietošanas pārbaudīt, vai abrazīva ripa ir pareizi uzstādīta un piestiprināta. Iedarbināt slīpmašīnu bez noslogojuma uz 1 minūtī drošā pozīcijā. Apturēt nekavējoties, ja tiks novērotas pārmērīgas vibrācijas vai citi bojājumi, un pārbaudīt defekta iemeslu. Izvaiŗīties no situācijās, kad vārpstas uzgalis var pieskarties pie poda, konusa vai rēdes ar vītņotiem caurumiem, paredzētiem stiprināšanai uz mašīnas vārpstām, pārbaudot izmērus vai citu informāciju. Ja kopā ar abrazīvo ripu ir piegādātī adapterī vai redukcijas uzdevums, lietotājam ir pienākums pārbaudīt, vai adapteris vai uzdevuma nevar kontaktēties ar stiprināšanas uzdevuma priekšējo daļu, un ka stiprināšie spēki ir pietiekami, lai pasargātos no abrazīvas ripas slīdēšanas. Gadījumā, kad stiprināšanas uzdevums ir piegādātas dažādos veidos vai izmēros, vienmēr pielāgot attiecīgu uzdevu pie attiecīgām abrazīvām ripām. Izvaiŗīties no tieša kontakta ar iespraustu instrumentu darba laikā vai pēc darba, var būt karsts vai ass. Abrazīvo ripu glabāt un pārvietot uzmanīgi, saskaņā ar ražotāja instrukciju.

Riski savienoti ar darba viētu

Paslīdēšana, pakļupšana un nokrišana ir par galvenajiem traumas iemesliem. Izvaiŗīties no slīpām virsmām, savienotām ar ierīces izmantošanu, kā arī no pakļupšanas riskiem, savienotiem ar gaisa instalāciju. Esiet uzmanīgi nezināmā apkārtnē. Var eksistēt slēptī riski, piem., elektrība vai citas ekspluatācijas līnijas. Pneimatiska ierīce nav paredzēta lietošanai sprādzienbērošās zonās un nav izolēta no kontakta ar elektroenerģiju. Pārbaudīt, vai nav nekādu elektrības vadu, gāzes cauruļu utt., kuri var ierosināt risku bojāšanas ar ierīci gadījumā.

Riski savienoti ar tvaiķiem un puteķļiem

Puteķļi un tvaiķi izveidotī pneimatiskās ierīces lietošanas laikā var ierosināt sliktu veselības stāvokli (piem. vēzis, iedzīmtī defekti, astma un/vai ādas iekaisums), nepieciešami ir: riska novērtēšana un attiecīgu kontroles līdzekļu ieviešana attiecībi tiem riskiem. Riska novērtēšana jāsatīr puteķļus, izveidotī ierīces lietošanas laikā, ietekmi un iespēju uzart esošus puteķļus. Pneimatiskas ierīces apkalpošanu un konservāciju veikt pēc

lietošanas instrukcijas rekomendācijām, tas atļaus minimizēt tvaiku un putekļu emisiju. Gaisa izeju jānovirza tā, lai minimizētu putekļu uzāršanu putekļainā apkārtnē. Vietās, kur tiek izveidoti putekļi vai tvaiki, par prioritāti jābūt emisijas avotu kontrole. Visas integrētas funkcijas un apgādāšana putekļi vai dūmu savākšanai, ekstrakcijai vai samazināšanai jābūt pareizi izmantotas un saglabātas saskaņā ar ražotāja rekomendācijām. Izvēlēt, konservēt un mainīt iespraustu instrumentu pēc instrukcijas rekomendācijām, lai pasargātu no tvaiku un putekļu izdalīšanas līmeņa paaugstināšanas. Lietot elpošanas orgānu aizsardzību, saskaņā ar darba devēja instrukcijām un ar darba drošības un higiēnas prasībām. Darbs ar dažādiem materiāliem vai izraisīt putekļu un tvaiku izdalīšanu, ierosinot potenciāli sprādzienbīstamu atmosfēru.

Trokšņa risks

Pakļaušanas uz augstu trokšņu, bez aizsardzības, risks var ierosināt izturīgu un neatgriežamu dzirdes pazaudēšanu un citas problēmas, piem. trokšnis osās (zvanišana, dūksana, svilpošana vai dunēšana). Nepieciešama ir riska novērtēšana un attiecīgu kontroles līdzekļu ieviešana sakarībā ar tiem riskiem. Attiecīgas kontroles ar riska samazināšanas mērķi var apņemt sekojošu rīcību: slāpēšanas materiāli, kuri sargā no apstrādāta priekšmeta „zvanišana”. Lietot dzirdes orgānu aizsardzību, saskaņā ar darba devēja instrukcijām un ar darba drošības un higiēnas prasībām. Pneimatiskas ierīces apkalpošanu un konservāciju veikt pēc lietošanas instrukcijas rekomendācijām – tas atļaus izvairīties no nevajadzīga trokšņa līmeņa paaugstināšanas. Ja pneimatiska ierīce ir apgādāta ar trokšņa slāpētāju, vienmēr pārbaudīt, vai tas ir pareizi uzstādīts uz ierīces. Izvēlēt, konservēt un mainīt nolietotas iespraustas ierīces pēc lietošanas instrukcijas rekomendācijām. Tas atļaus izvairīties no nevajadzīga trokšņa līmeņa paaugstināšanas.

Vibrācijas risks

Vibrācijas risks var pastāvīgi sabojāt roku un plecu nervu un asinsapgādi. Strādājot zemās temperatūrās, silti jāapgūberbjas un jāsaslabā rokas siltas un sausas. Gadījumā, kad pirkstos un plaukstās būs justa stingsana, knišķi, sāpe vai ierādīs ādas balināšana, pārtraukt pneimatiskas ierīces lietošanu, pēc tam informēt darba devēju un konsultēties ar ārstu. Pneimatiskās ierīces apkalpošanu un konservāciju veikt pēc lietošanas instrukcijas rekomendācijām – tas atļaus izvairīties no nevajadzīga vibrācijas līmeņa paaugstināšanas. Neļaut iespraustai ierīcei vibrēt uz apstrādāta elementa, jo tas var izraisīt vibrācijas pastiprināšanu. Iesprausto ierīci izvēlēt, konservēt un mainīt saskaņā ar lietošanas instrukcijas norādījumiem, lai izvairītos no nevajadzīgas vibrācijas palielināšanas. Atbalstīt pneimatiskās ierīces masu ar pamatnēm, savilkumiem vai stabilizatoriem, ja iespējami. Turēt ierīci ar vieglu, bet drošu tvērienu, ievērojot prasītu reakcijas spēku, jo vibrācijas risks ir parasti augstāks, kad tveršanas spēks ir lielāks. Lietot papīra paplāksni, ja tiek piegādāta ar abrazīvo ierīci.

Papildu drošības instrukcijas pneimatiskām ierīcēm

Saspiests gaiss var ierosināt nopietnu ievainojumu:

- vienmēr slēgt gaisa pieplūdi, iztukšot šļūteni un atslēgt ierīci no gaisa avota, kad: nav izmantota, pirms aksesuāru mainīšanas vai remontiem;
- nekad nedrīkst novirzīt gaisu savā vai citas personas virzienā. Šļūtenes sitiens var ierosināt nopietnu ievainojumu. Vienmēr

jākontrolē, vai šļūtene un savienojumi nav bojāti vai valģīgi. Katreiz, kad ir izmantoti universāli saskrūvējami savienojumi (spīļveida savienojumi), jālieto aizsardzības stieņi un savienojumi, kuri sargā no bojājumiem starp šļūtenēm un starp šļūteni un ierīci. Nedrīkst pārsniegt maksimālu gaisa spiedienu, paredzētu ierīcei. Nedrīkst pārņemt rīku turot to uz vada.

Brīdinājumi par ierīces atsišanu operatora pusē.

Ierīces atsišana operatora virzienā ir strauja reakcija uz abrazīvas ripas vai cita aksesuāra blokādi vai saspiēšanas. Nobloķēšana vai saspiēšana ierosina rotējoša aksesuāra strauju apturēšanu, kas var ierosināt ierīces pagriešanu pretējā virzienā. Piemēram, ja abrazīvs disks tiks nobloķēts vai saspiests apstrādātā priekšmetā, diska mala, kas atrodas saspiēšanas punktā, var nogremdēties materiālā virsmā, ierosinot diska atbrīvošanu vai atmešanu. Abrazīva ripa var arī atstiesies operatora virzienā vai citā virzienā, atkarīgi no instrumenta kustības virziena saspiēšanas vietā. Abrazīvas ripas var arī saplīst minētos apstākļos. Ja ierīce ir atsieta operatora pusē, tas nozīmē, ka bija nepareizi lietota un / vai nebija ievērotas lietošanas instrukcijas rekomendācijas. Var izvairīties no atsišanas, ievērojot sekojošo rekomendāciju. Ierīci jātur tieši, operatoram jābūt attiecīgu darba pozīcijā, lai turēties pretī spēkiem atsišanas laikā. Vienmēr jālieto papildu rokturu, ja ir piegādāts ar ierīci, tas nodrošinās maksimālo kontroli atsišanas laikā vai ierīces negaidītas rotēšanas gadījumā iedarbināšanas laikā. Operators var kontrolēt ierīces rotēšanu vai atsišanu, ja ievēro attiecīgu drošības līdzekli. Nedrīkst novietot plaukstu pie rotējošiem ierīces elementiem. Rotējoši elementi var, atsišanas momentā, kontaktēties ar roku. Nedrīkst atrasties zonā, kur ierīce var pārvietoties atsišanas laikā. Atsišana novirzī ierīci pretējā virzienā, nekā slāpēšanas diska rotēšanas virziens, nobloķēšanas vietā. Jābūt sevišķi uzmanīgiem darbā pie stūriem, asajām malām utt. Nedrīkst sašaut un nobloķēt abrazīvu disku. Stūru un malu apstrādāšanas laikā biežāk var nobloķēties slāpēšanas disks, un pēc tam operators var zaudēt kontroli var ierīce var atstāt. Nedrīkst lietot disku ar griešanas ķēdi vai ripzāģi. Asi var ierosināt biežu atsišanu un kontroles zaudēšanu.

Brīdinājumi savienoti ar slāpēšanu un griešanu ar abrazīvām ripām Lietot tikai ripu, paredzētu darbam ar ierīci, un aizsegu, projektētu attiecīgam darba veidam.

Ripas, kurām ierīce nav projektēta, nevar būt pareizi aizsegti un nav droši.

Aizsegam jābūt droši stiprinātam pie ierīces un uzstādītam pozīcijā, kas nodrošina maksimālu drošību, lai vismazākā ripas palīība būtu atsegtā operatora virzienā. Segums palīdz sargāt operatoru no ripas salauztiem fragmentiem un sargā no nejauša kontakta ar ripu.

Ripa jālieto saskaņā ar noteikumiem. Piemēram: nedrīkst slāpēt ar ripu, kas ir paredzēta griešanai. Griešanas ripas ir paredzētas aploces noslogojumam, sānu spēki var ierosināt ripas sabrukšanu. Vienmēr lietot nebojātu stiprinošu uznavu, ar attiecīgu izmēru, pielāgotu slāpēšanas diskam. Attiecīgas stiprinošas uznavas samazina abrazīvas ripas bojāšanas iespēju. Stiprinošas uznavas griešanas abrazīvām ripām var būt citas, nekā stiprinošas uznavas slāpēšanas abrazīvām ripām.

Nedrīkst lietot nolietoto abrazīvo ripu no lielākajām ierīcēm. Abrazīva ripa ar lielāko diametru nav pielāgota mazāku darbarīku lielākam rotācijas ātrumam un var sasprāgt.

LIETOŠANAS APSTĀKĻI

Pārļiecinieties, ka saspiebtā gaisa avots ļauj radīt pareizu darba spiedienu un nodrošina nepieciešamo gaisa plūsmu. Ja gaisa spiediens ir pārāk augsts, izmantojiet reduktoru ar drošības vārstu. Gaisis ir jāpadod pneimatiskā instrumentā caur filtra un eļļotāja sistēmu. Tas nodrošina vienlaikus tīrību un gaisa mitrīnāšanu ar eļļu. Pirms katras lietošanas reizes pārbaudiet filtra un eļļotāja stāvokli un, ja nepieciešams, iztīriet filtru vai uzpildiet eļļu eļļotājā. Tas nodrošina pareizu instrumenta lietošanu un paīdzina tā kalpošanas laiku.

Vienmēr lietojiet instrumentu ar uzstādītu papildrokturi. Papildrokturis nodrošina drošāku un efektīvāku darbu.

Lietojojot papildrokturus vai atbalsta statīvus, pārļiecinieties, ka instruments ir pareizi un droši nostiprināts.

Nostipriniet apstrādājamo elementu tā, lai sprauga, kas rodas griešanas laikā, saglabātu tādu pašu platumu vai paplašinātos. Ieņemiet atbilstošu pozu, kas ļauj novērst normālu vai negaidītu instrumenta kustību, ko izraisa griezes moments. Ja zāgriņas ir iesprūduši apstrādājamā materiālā, izslēdziet ripzāģi un atbrīvojiet zāgripu. Pirms atkārtotas ieslēgšanas pārļiecinieties, ka ripa nav sabojāta.

Pievērsiet uzmanību darba videi, ripzāģis viegli var pārgriest. Neizmantojiet slīpdiskus un griešanas instrumentus, kas paredzēti slīpēšanai ar sānu virsmu.

Pēc ripzāģa izslēgšanas pagaidiet, līdz rotējošs instruments pilnībā apstājas.

Pirms papildaprīkojuma uzstādīšanas pārļiecinieties, ka tā maksimālais griešanās ātrums ir augstāks par ripzāģa griešanās ātrumu. Nedrīkst izmantot aprīkojumu ar citu turētāja diametru, izņemot instrukcijā norādītos. Papildaprīkojumam ir jābūt stingri un droši nostiprinātam instrumentu turētājā. Neizmantojiet uzsmavas un redukcijas gredzenus, lai pielāgotu instrumenta vārpstas diametru un slīpdiska diametram.

Slīpēšanas elements ir jāuzglabā un jāizmanto atbilstoši aprīkojuma ražotāja instrukcijām. Neizmantojiet sabojāto aprīkojumu. Aprīkojuma ar jebkādiem defektiem ir nekavējoties jānomaina pret jauniem, kas ir darba stāvoklī. Pārbaudiet vārpstas un instrumentu turētāju stāvokli, lai pārļiecinātos, ka tie nav bojāti vai nodiluši.

Nestrādājiet ar ripzāģi vietās ar augstu sprādzienbīstamības riska pakāpi. Dzirksteles, kas rodas darba laikā, var kļūt par ugunsgrēka iemeslu.

Pēc slīpdiska uzstādīšanas iedarbiniet instrumentu drošā vietā uz aptuveni 30 sekundēm. Ja ir pamanītas augstas vibrācijas vai citi ripzāģa darbības defekti, nekavējoties apturiet ierīci. Pirms nākamās instrumenta iedarbināšanas reizes novērsiet visas problēmas.

Pārļiecinieties, ka instrumenta griešanās ātrums nav augstāks par datu plāksnītē norādīto.

Dažu materiālu apstrādes laikā var rasties toksiski vai viegli uzliesmojoši putekļi un tvaiki. Strādājiet telpās ar labu ventilāciju un lietojiet individuālos aizsardzības līdzekļus.

Pārļiecinieties, ka dzirksteles un atkritumi, kas rodas darba laikā, nerada apdraudējumu.

Izmantojiet individuālos aizsardzības līdzekļus, tādus kā cimdi, priekšauts, ķivere.

Obligāti izmantojiet dzirdes aizsardzības līdzekļus.

Ja instruments ar uzstādītu slīpdisku ir nokritis, pirms atkārtotas ieslēgšanas rūpīgi pārbaudiet slīpdiska stāvokli.

INSTRUMENTA LIETOŠANA

Pirms katras instrumenta lietošanas reizes pārļiecinieties, ka neviens pneimatiskās sistēmas elements nav sabojāts. Ja ir pamanīti jebkādi bojājumi, nekavējoties nomainiet sistēmas elementus pret jauniem, kas nav bojāti.

Pirms katras pneimatiskās sistēmas lietošanas reizes nosusiniet mitrumu, kas uzkrājies instrumenta, kompresora un vadu iekšā.

Instrumenta sagatavošana darbībai

Stingri un droši pieskrūvējiet gaisa ieejas vītnei atbilstošu uzgaļi, kas ļauj pieslēgt gaisa padeves šļūteni (II).

Izmantojot skrūves, piestipriniet papildrokturi korpusam (III).

Pirms ripas uzstādīšanas pārļiecinieties, ka ripas pielaujamais griešanās ātrums ir vienāds vai augstāks par slīpmašīnas maksimālo griešanās ātrumu.

Turot vārpstu ar vienu atslēgu, ar otru atslēgu izskrūvējiet skrūvi, kas stīprina ripu.

Uzstādiēt uz vārpstas ripu ar izmēriem, kas norādīti tabulā ar tehniskajiem datiem.

Ievietojiet gredzenu zem skrūvi, pēc tam ieskrūvējiet skrūvi. Turot vārpstu ar vienu atslēgu, ar otru atslēgu stingri un droši pievelciet skrūvi, kas stīprina ripu (IV).

Iekustiniet ripu ar roku (vairāki apgriezieni), lai pārļiecinātos, ka tā griežas plūstoši un bez iesprūdušiem.

Instruments ir gatavs pieslēgšanai pneimatiskajai sistēmai.

Instrumenta pieslēgšana pneimatiskajai sistēmai

Attēlā parādīts ieteicamais veids, kā pieslēgt instrumentu pneimatiskajai sistēmai. Parādītais veids nodrošina efektīvāko instrumenta izmantošanu un paīdzina tā kalpošanas laiku.

Iepilīniet gaisa ieejā vairākus eļļas plīnienus ar bīvumu SAE 10. Ja instruments ir aprīkots ar griešanās virziena pārlēgu, iestatiet atbilstošu griešanās virzienu.

Tur, kur iespējams, noregulējiet spiedienu (griezes momentu). Pieslēdziet instrumentu pneimatiskajai sistēmai, izmantojot šļūteni ar iekšējo diametru 10 mm / 3/8". Pārļiecinieties, ka šļūtenes izturība ir aptuveni 1,38 MPa (V).

Pārļiecinieties, ka ieliekamais instruments nesaskaras ar nekādu priekšmetu, pēc tam iedarbiniet instrumentu uz vairākām sekundēm, lai pārļiecinātos, ka tas nerada nekādas aizdomīgas skaņas vai vibrācijas.

Instrumenta iedarbināšana vai apturēšana

Uzmanību! Pirms instrumenta iedarbināšanas pārļiecinieties, ka uzstādītais ieliekamais instruments nesaskaras ar nekādu priekšmetu vai ķermeņa daļu.

Instruments tiek iedarbināts ar sviras palīdzību, kas atver gaisa vārstu, un tādējādi nodrošina saspiebtā gaisa padevi instrumenta piedziņā. Ja svira ir aprīkota ar bloķētāju, kas novērš nejaūšu sviras nospiešanu. Pagrieziet bloķētāju tā, lai tas būtu paralēls svirai, pēc tam pievelciet sviru instrumenta korpusam. Instruments tiek iedarbināts. Ļaujiet instrumentam sasniegt nominālo griešanās ātrumu un tikai pēc tam sāciet strādāt.

Darbs ar ripzāģi

Neizmantojiet zāgripu slīpēšanai ar sānu malu. Pirms griešanas sākšanas ļaujiet ripai sasniegt pilnu griešanās ātrumu. Pieļieciēt materiālam tikai rotējošo ripu. Griešanas laikā izdardiet

tikai tādu spiedienu uz instrumentu, kas nepieciešams apstrādājama materiāla griešanai. Pārāk liels spiediens var sabojāt zāgripu, paaugstinot traumu rašanās risku.

Rūpīgi nostipriniet apstrādājamo materiālu tā, lai izslēgtu tā nejaušas kustības iespēju apstrādes laikā. Stiprinājumam arī jānodrošina, ka sprauga, kas rodas griešanas laikā, saglabā tādu pašu platumu vai paplašinās. Griežot lielus elementus, izmantojiet stiprinājumu vai atbalstus, kas uzstādīti abās griezuma līnijas pusēs. Griezamais elements ir jāatbalsta griezuma līnijas un malas tuvumā. Tādējādi tiek nodrošināts, ka griešanas laikā griezamā elementa daļas neieliekas tā, lai izraisītu rīpas iesprūšanu.

Darba laikā var rasties dzirksteles un atrauties apstrādājamā materiāla fragmenti. Rūpējieties par to, lai dzirksteles un atrauti fragmenti neizraisītu apdraudējumu darba vietā.

KONSERVĀCIJA

Nedrīkst tīrīt pneimatisko ierīci ar benzīnu, šķīdinātāju vai citu degošo šķidrumu. Tvaiki var uzliesmoties un ierīce var eksplodēt, kas var būt par nopietnas ievainošanas iemeslu.

Šķīdinātāji, lietoti ierīces tīrīšanā var mīkstināt blīvējumu. Pirms darba sakuma ierīce jābūt tieši nosusināta.

Gadījumā, kad ir konstatēti kaut kādi nepareizumi ierīces darbībā, ierīci jāizslēdz no pneimatiskās sistēmas.

Visi pneimatiskās sistēmas elementi jābūt sargāti no netīruma. Netīrumi, kuri iekļūš uz pneimatisko sistēmu, var sabojāt ierīci un sistēmas elementu.

Ierīces konservācija pirms katras lietošanas

Atslēgt ierīci no pneimatiskās sistēmas.

Pirms katras lietošanas iedvest mazliet konservēšanas šķidrumu (piem. WD-40) uz gaisa pievadi.

Pieslēgt ierīci pie pneimatisko sistēmu un ieslēgt to uz apm. 30 sekundēm. Tas atļauj izsmērēt eļļu ierīces iekšā un to notīrīt. Vēlreiz atslēgt ierīci no pneimatiskās sistēmas.

Mazliet SAE 10 eļļu iedvest ierīces iekšā, caur gaisa pievadi un caur speciāliem caurumiem. Rekomendējam lietot eļļu ar labu kvalitāti, paredzētu pneimatiskās ierīces konservācijai, ar lipīgumu SAE 10. Pieslēgt ierīci un to iedarbināt uz īso laiku. Uzmanību! WD-40 nevar būt par attiecīgu ieeļļošanas līdzekli. Nosausēt eļļas pārumu, kurš var iet ārā caur izejas caurumiem. Atstāt eļļa var sabojāt ierīces blīvējumu.

Cita konservēšanas darbība

Pirms katrās ierīču lietošanas jākontrolē, vai nav redzamas kaut kādi bojājumu pēdas. Saītes, rokturi un vārpstas jābūt turēti tīrumā.

Pēc 6 mēnešiem vai darba laika 100 stundām ierīci jāatdod apskatei servisa kvalificētam personālam. Gadījumā, kad ierīce ir lietota bez rekomendētas gaisa izvešanas sistēmas, apskates frekvence jābūt biežākā.

Bojājumu novēršana

Jāpārtrauc ierīces lietošanu nekavējoties pēc bojājuma konstatēšanu. Darbība ar bojāto ierīci var būt par ievainošanas iemeslu. Visi remontī vai ierīču elementu mainīšanu jāveic tikai kvalificēts personāls autorizētā servisā.

Bojājums	Iespējamā labošana
Ierīcei ir pārāk lēni apgriezieni vai ierīce nevar iedarbināt	Iedvest mazliet WD-40 eļļu caur gaisa pievadu. Ieslēgt ierīci uz dažādām sekundēm. Lāpstiņas varētu pieļipt pie rotoru. Ieslēgt ierīci uz apm. 30 sekundēm. Ar nelielu eļļas daudzumu ieeļļot ierīci. Uzmanību! Eļļas pārumš var samazināt ierīces jaudu. Tādā gadījumā jātīra dzinēju.
Ierīce sāk darboties un pēc tam palēnina	Kompresors nevar nodrošināt pareizu gaisa spiedienu. Ierīce sāk darboties ar gaisu no kompresora tvertnes. Kad spiediens ir samazināts, kompresors nevar papildināt gaisu. Jāpievieno ierīci pie stiprāko kompresoru.
Pārāk zema jauda	Kontrolēt, vai vadu iekšējais diametrs ir vismaz 10 / 3/8". Kontrolēt spiediena uzstādīšanu, vai ir maksimāli noregulēts. Kontrolēt, vai ierīce ir pareizi notīrīta un ieeļļota. Kad nav pozitīvo rezultātu, atdod ierīci remontam.

Rezerves daļas

Lai saņemtu informāciju par pneimatiskās ierīces rezerves daļām, lūdzam kontaktēties ar ražotāju vai pārstāvju.

Pēc darba beigšanu apvaku, ventilēšanas spraugas, pārslēdzi, papildu rokturi un ekrāni jātīra, piemēram, ar saspiestu gaisu (ar spiedienu ne vairāk nekā 0,3 MPa), otu vai sauso drānu, bez ķīmiskiem līdzekļiem un tīrīšanas šķīdriem. Instrumentus un rokturus tīrīt ar sauso tīro drānu.

Nolietotas elektriskās iekārtas ir otrreizējās izejvielas – nevar būt izmestas ar mājaiemniecības atkritumiem, jo satur substāncas, kas ir bīstamas cilvēku veselībai un videi! Lūdzam aktīvi palīdzēt saglabāt dabisku bagātību un sargāt vidi, pasniedzot izlietoto iekārtu izlietotas elektriskās ierīces savākšanas punktā. Lai ierobežot atkritumu daudzumu, tiem jābūt vēlreiz izlietotiem, pārstrādātiem vai dabūtiem atpakaļ citā formā.

CZ

CHARAKTERISTIKA NÁRADÍ

Pneumatická rozbrusovačka je náradí napájené stlačeného vzduchu o vhodném tlaku. Pomocí instalovaného řezacího kotouče lze řezat kovové dílce. Náradí je přizpůsobeno k použití ve vnitřních prostorách a nesmí se vystavovat působení vlhkosti a atmosférických srážek. Náradí není určeno k nepřetržitě práci. Správná, spolehlivá a bezpečná práce náradí je závislá na správném používání, proto:

Před zahájením práce se zařízením je třeba přečíst celý návod k použití a řídit se podle něho.

Dodavatel nenese zodpovědnost za škody a úrazy vzniklé v důsledku používání náradí v rozporu s jeho určením a nedodržování bezpečnostních předpisů a pokynů uvedených v tomto návodu. Používání náradí v rozporu s určením a se smlouvou má za následek ztrátu nároku uživatele na záruku.

PŘÍSLUŠENSTVÍ

Pneumatická rozbrusovačka je vybavená spojkou umožňující její připojení k pneumatickému systému. Ve výbavě jsou rovněž klíče umožňující montáž a výměnu řezacího kotouče.

TECHNICKÉ ÚDAJE

Parametr	Rozměrová jednotka	Hodnota
Katalogové číslo		YT-09717
Hmotnost	[kg]	0.7
Průměr vzduchové přípojky (PT)	[mm / °]	6.3 / 1.4
Průměr přívodní vzduchové hadice (vnitřní)	[mm / °]	10 / 3/8
Otáčky	[min ⁻¹]	18.000
Průměr upínací stopky nástroje	[mm / °]	9.5 / 3/8
Průměr kotouče	[mm]	75
Maximální pracovní tlak	[MPa]	0.8
Požadovaný průtok vzduchu (při 6,2 bar)	[l/min]	170
Akustický tlak (ISO 15744)	[dB(A)]	90.0 ± 3.0
Akustický výkon (ISO 15744)	[dB(A)]	101.0 ± 3.0
Vibrace (ISO 28927-4)	[m/s ²]	1.2 ± 1.5

VŠEOBECNÉ BEZPEČNOSTNÍ PODMÍNKY

VÝSTRAHA! Během práce s pneumatickým nářadím se doporučuje dodržovat vždy základní zásady bezpečnosti práce včetně níže uvedených, aby bylo omezeno nebezpečí ohrožení požárem, zasažení elektrickým proudem a vzniku úrazů.

Dříve než začnete toto nářadí používat, přečtěte si celý návod k použití a řiďte se podle něho.

POZOR! Přečtěte si všechny dále uvedené instrukce. Jejich nedodržování může vést k zasažení elektrickým proudem, požáru nebo úrazu. Pojem „pneumatické nářadí“ použitý v návodech se vztahuje na veškeré nářadí poháněné stlačeným vzduchem o vhodném tlaku.

DODRŽOVAT DÁLE UVEDENÉ INSTRUKCE

Všeobecné bezpečnostní předpisy

Při práci s pneumatickým nářadím nebo v jeho blízkosti hrozí celá řada rizik. Před zahájením instalace, práce, oprav, údržby a před výměnou nástroje nebo příslušenství je proto třeba postupovat v bezpečnostní předpisy a porozumět jim. Nedodržení výše uvedených pokynů může mít za následek vznik vážných úrazů. Instalaci, seřizování a montáž pneumatického nářadí smí provádět pouze kvalifikovaní a školení pracovníci. Jakékoli zásahy do konstrukce pneumatického nářadí jsou zakázány. Takovéto zásahy mohou snížit účinnost nářadí a jeho bezpečnost a zvýšit riziko pro obsluhu nářadí. Bezpečnostní předpisy se nesmí vyhodit, je nutné je dát k dispozici obsluze nářadí. Poškozené pneumatické nářadí se nesmí používat. Nářadí je nutno podrobovat periodickým prohlídkám zaměřeným kromě jiného na čitelnost údajů předepsaných normou ISO 11148. Zaměstnavatel/úživatel je povinen se spojit s výrobcem za účelem výměny výrobního štítku pokaždé, když to bude nutné.

Ohrožení související s úletem částic materiálu nebo nástroje
Poškození obráběného předmětu, příslušenství nebo dokonce samotného upnutého nástroje může být příčinou vymrštění částic materiálu nebo nástroje vysokou rychlostí. Proto je nutné používat takové prostředky na ochranu očí, které odolávají nárazu. Stupeň ochrany se musí zvolit podle druhu prováděné práce. Pokaždé je třeba zkontrolovat, zda je obráběný předmět důkladně upevněn. Zkontrolujte, zda je kotouč v brusce spoleh-

livě upnutý. Je nutné zkontrolovat, zda maximální rychlost kotouče vyjádřená v otáčkách za minutu je stejná nebo vyšší než jmenovitá rychlost větrena. Zkontrolujte, zda se kryt kotouče nachází na svém místě, zda je v bezchybném technickém stavu a zda je správně namontovaný. Zkontrolujte, zda se provádí pravidelná kontrola krytu kotouče. Je třeba pravidelně kontrolovat, zda otáčky brusky nejsou vyšší než jmenovité otáčky, které jsou na ní uvedené. Kontrola se musí provádět bez namontovaného kotouče a postupem podle pokynů výrobce. Sledujte, zda se používají upínací kroužky dodané nebo specifikované výrobcem a zda jsou v řádném technickém stavu (např. zda nejsou popraskané, odřené nebo křivé). Kontrolujte, zda větreno a závit větrena nejsou poškozené nebo opotřebované. Je třeba se přesvědčit, zda jiskry a úlomky vznikající při práci nepředstavují zdroj ohrožení. Před výměnou kotouče nebo opravou odpojte brusku od zdroje energie.

Ohrožení související se zachycením a vtažením

Ohrožení spočívající v zachycení a vtažení může způsobit udušení, oskalpování a/nebo zmrzačení. Může k němu dojít tehdy, když se volné části oděvu, bižuterie, řetízky, vlasy nebo rukavice dostanou do nebezpečné blízkosti rotujícího nástroje nebo příslušenství a zachytí se do něho.

Ohrožení související s prací s nářadím

Zabraňte kontaktu s rotujícím větrenem a namontovaným kotoučem, aby nedošlo k řeznému poranění rukou nebo jiných částí těla. Při používání nářadí mohou být ruce obsluhy vystaveny takovému ohrožení, jakým je např. zhmoždění, naražení, odseknutí, zbroušení nebo vysoká teplota. Na ochranu rukou je třeba používat odpovídající rukavice. Obsluha a pracovníci údržby musí být fyzicky zdatní, aby byli schopni zvládnout množství operací, hmotnost a výkon nářadí. Nářadí držte předepsaným způsobem. Buďte připraveni čelit běžným nebo neočekávaným pohybům a mějte v pohotovosti vždy obě ruce. Zajměte nohama takové postavení, které zajistí udržení rovnováhy a bezpečnost. V případě výpadku energie napájející nářadí je třeba uvolnit spoušť nářadí. Použijte pouze výrobce předepsané mazací prostředky. Při práci používejte ochranné brýle, doporučuje se používat vhodné rukavice a ochranný oděv. V případě práce nad hlavou je třeba si nasadit ochrannou přilbu. Při zastavování pohybu kotouče je třeba celý čas držet brusku v takové poloze, aby se kotouč nedotýkal žádného předmětu. Brusku lze odložit až po úplném zastavení kotouče. Při řezání musí být obráběný předmět podepřený tak, aby řezné mezera zůstávala neměnná nebo svoji šířku zvětšovala, a to až do ukončení řezání. V případě sevření řezného kotouče v řezné mezeře brusku vypněte a následně kotouč z řezu uvolněte. Před pokračováním v práci je nutné zkontrolovat, zda je kotouč správně namontovaný a zda nedošlo k jeho poškození. Brusné kotouče a řezné kotouče se nesmí používat k broušení boční plochou. (Výjimka: brusné kotouče určené k broušení boční plochou.) Brusky se nesmí používat při otáčkách překračujících maximální obvodovou rychlost brusného nebo řezného kotouče. Obsluha se musí postarat o to, aby se v okolí pracoviště nezdržovaly nepovolané osoby. Použijte osobní ochranné pracovní prostředky – přízposobené rukavice, ochrannou zástěru a přilbu. Jiskry vznikající při práci mohou zapálit oděv a způsobit těžké popáleniny. Dbejte na to, aby jiskry nedopadaly na oděv. Použijte ohnivzdorný oděv a v blízkosti pracoviště mějte připravené vědro s vodou.

Ohrožení související s opakujícími se pohyby
Při používání pneumatického nářadí k práci spočívající v opakování pohybů je obsluha vystavená následkům přetížení rukou, paží, ramen, krku a jiných částí těla. Při používání pneumatického nářadí je obsluha povinná zaujmout pohodlné postavení, které spočívá ve správné poloze dlaní, a vyhýbat se nepřírodným polohám a polohám, které nezaručují udržení rovnováhy. Obsluha je povinná během dlouhotrvající práce měnit postavení. Pomáhá to předcházet pocitu diskomfortu a únavě. Jestliže obsluha pocítí takové symptomy jako trvalý nebo opakující se pocit nepohodlí, bolest, pulzující bolest, brnění, mravenčení, trnutí, pálení nebo ztuhnutí, nesmí tyto příznaky ignorovat a je povinná o tom informovat zaměstnavatele a příznaky konzultovat s lékařem.

Ohrožení způsobená nástroji a příslušenstvím

Před výměnou upnutého nástroje nebo příslušenství je třeba odpojit nářadí od zdroje napájení. Používejte pouze takové rozměry a typy nástrojů, příslušenství a provozních materiálů, jaké doporučuje výrobce. Nepoužívejte nástroje a příslušenství jiného typu nebo jiných rozměrů. Zkontrolujte, zda rozměry brusného nebo řezného kotouče odpovídají dané brusce a zda daný kotouč pasuje na vřetenou brusku. Ověřte, zda typ a rozměr závitů kotouče přesně odpovídá typu a rozměru závitů vřeten. Brusný nebo řezný kotouč před použitím zkontrolujte. Nepoužívejte takové kotouče, které (pravděpodobně) upadly na zem, nebo které jsou popraskané, mají odložené části, narušenou celistvost nebo jsou poškozené jiným způsobem. Před použitím je třeba zkontrolovat, zda je kotouč správně namontovaný a utažený. Brusku je třeba uvést do chodu bez zatížení na dobu 1 minuty v bezpečné poloze. V případě, že budou zpozorovány nadměrné vibrace nebo jiné závady, je třeba brusku okamžitě zastavit a následně zjistit příčinu závady. Zabraňte vzniku situací, kdy by se koncovka vřeteny mohla dotknout dna pánev, kuželů nebo čepů se závitovými otvory určenými k upínání na vřetenou strojí, a to ověřením jejich rozměrů a jiných údajů. Jestliže se spolu s kotouči dodávají i adaptéry nebo redukční pouzdra, uživatel je povinen se přesvědčit, že se adaptér nebo pouzdro nebude dotýkat čela upínacího kroužku a že upínací síly budou dostatečné k tomu, aby nedocházelo k prokluzování kotouče při otáčkách. V případě, že byly dodány upínací kroužky v několika typech nebo rozměrech, vždy je nutné zvolit takové upínací kroužky, které odpovídají používanému kotouči. Během práce nebo bezprostředně po ní se vyhýbejte přímému kontaktu s upnutým nástrojem, jelikož tento může být ostrý nebo horký. Brusné a řezné kotouče skladujte a přepravujte podle pokynů výrobce.

Ohrožení související s pracovištěm

Uklouznutí, zakopnutí a pády jsou hlavními příčinami úrazů. Dávejte pozor na kluzké plochy vzniklé používáním nářadí a na nebezpečí zakopnutí o rozvody stlačeného vzduchu. V neznámém prostředí se chovejte obezřetně. Mohou zde existovat skryté zdroje ohrožení jako rozvody elektriny nebo jiné vedení. Pneumatické nářadí není určeno k používání v prostorách s nebezpečím výbuchu. Je třeba si uvědomit, že pro případy dotyku se živými částmi elektrických zařízení není nářadí vybaveno potřebnou izolací. Zkontrolujte, zda se na místě používání nevyskytují žádná elektrická vedení, plynová potrubí a pod., která by v případě poškození používaným nářadím mohla představovat zdroj ohrožení.

Ohrožení související s výskytem par a prachu
Prach a páry vznikající při používání pneumatického nářadí mohou způsobit zhoršení zdravotního stavu (např. výskyt rakoviny, vrozených vad, astmatu a/nebo zánětu kůže). Proto je nutné toto riziko vyhodnotit a zavést odpovídající preventivní opatření zaměřená na tento druh ohrožení. Vyhodnocování rizika musí zahrnovat vliv prachu vznikajícího při používání nářadí, jakož i možnosti zviření přítomného prachu. Obsluhu, ošetřování a údržbu pneumatického nářadí je třeba provádět podle pokynů návodu na obsluhu. To umožní minimalizovat nežádoucí emise par a prachu. Vývod vzduchu musí být nasměrován tak, aby bylo víření prachu v prašném prostředí minimalizováno. Tam, kde vzniká prach nebo páry, musí mít eliminace zdrojů jejich emise prioritu. Veškerá integrovaná zařízení a vybavení k zachycování, odlučování nebo omezení výskytu prachu nebo kouře musí být správně provozována a udržována podle pokynů výrobce. Aby se zabránilo nárůstu koncentrace par a prachu, je třeba upínané nástroje volit, ošetřovat a měnit podle pokynů návodu na obsluhu. Ukládá se povinnost používat prostředky na ochranu dýchacích cest podle pokynů zaměstnavatele a podle požadavků hygieny a bezpečnosti práce. Práce s některými materiály způsobuje emise prachu a par, čím dochází ke vzniku prostředí s potenciálním nebezpečím výbuchu.

Ohrožení hlukem

Expozice na vysokou hladinu hluku bez odpovídající ochrany může způsobit trvalou a nevratnou ztrátu sluchu a jiné problémy, jako je šumění, zvonění, bzučení, pískání nebo hučení v uších. Toto riziko je třeba vyhodnotit a zavést odpovídající preventivní opatření zaměřená na tento druh ohrožení. Takováto opatření vedoucí ke snížení rizika mohou zahrnovat použití tlumících materiálů zabraňujících chvění obráběného předmětu. Ukládá se povinnost používat prostředky na ochranu sluchu podle pokynů zaměstnavatele a podle požadavků hygieny a bezpečnosti práce. Obsluhu, ošetřování a údržbu pneumatického nářadí je třeba provádět podle pokynů návodu na obsluhu. Tím se zabráni nežádoucím vzrůstu hladiny hluku. Je-li pneumatické nářadí vybaveno tlumičem, je nutné soustavně dbát na to, aby byl během používání nářadí správně namontovaný. Nástroje upnuté do nářadí je třeba volit, ošetřovat a v případě opotřebení vyměnit podle pokynů návodu na obsluhu. Tím se zabráni nežádoucímu nárůstu hluku.

Ohrožení vibracemi

Vibrace mohou způsobit trvalé poškození nervů a cévních změn v rukách a ramenou. Při práci za nízkých teplot je nutné se teple obléci a dbát na to, aby byly ruce v suchu a teple. Pokud se dostaví trnutí, mravenčení, bolest nebo zbledení kůže na prstech a rukách, přestaňte pneumatické nářadí používat. Potom informujte o této skutečnosti zaměstnavatele a příznaky konzultujte s lékařem. Obsluhu, ošetřování a údržbu pneumatického nářadí je třeba provádět podle pokynů návodu na obsluhu. Tím se zabráni nežádoucímu vzrůstu hladiny vibrací. Při práci je nevyhnutelné zabránit tomu, aby upnutý nástroj při obrábění vibroval. Výsledné vibrace by se tím mohly znásobit. Aby se zabránilo nežádoucímu nárůstu hladiny vibrací, je třeba používané nástroje volit, ošetřovat a měnit podle pokynů uvedených v návodu na obsluhu. Pokud je to možné, doporučuje se kompenzovat hmotnost pneumatického nářadí pomocí podstavců, závěsných zařízení a stabilizátorů. Nářadí držte lehce, ale pevně, a zohledněte generovanou reakční sílu, poněvadž

ohrožení vibracemi je obvykle tím větší, čím větší silou obsluha nářadí drží. Používejte papírové přeložky, pokud byly dodané jako součást vrstveného brusného nástroje.

Doplňující bezpečnostní předpisy týkající se pneumatického nářadí

Stlačený vzduch může způsobit vážné úrazy:

- když se nářadí nepoužívá, před výměnou nástroje, příslušenství nebo při provádění oprav vždy uzavřete přívod vzduchu, zrušte tlak vzduchu v přívodní hadici a odpojte nářadí od rozvodu stlačeného vzduchu;

- proudem vzduchu nikdy nemířte na sebe nebo na kohokoli jiného.

Zasažení hadicí může způsobit vážný úraz. Pravidelně provádějte kontroly hadic a spojek, hlavně zda nejsou poškozené nebo uvolněné. V případech, kdy jsou použity univerzální šroubované spoje (bajonetové spojky), je třeba k zajištění ochrany spoju mezi hadicemi a mezi hadicí a nářadím proti poškození použít hadicové trny a ochranné objímky. Překračovat maximální tlak vzduchu stanovený pro dané nářadí je zakázáno. Nářadí nikdy nepřenašejte držením za hadici.

Upozornění na nebezpečí zpětného vrhu nářadí na obsluhu

Zpětný vrh nářadí na obsluhu je náhlá reakce na zaseknutí nebo sevření brusného nebo řezného kotouče nebo jiného nástroje. Po zaseknutí nebo sevření dojde k prudkému zastavení rotujícího nástroje, v důsledku čeho dojde k rotaci pneumatického nářadí proti směru rotace nástroje. Například jestliže se řezný kotouč zasekne nebo ho obráběný předmět sevře, hrana kotouče se může v místě sevření zachytit o povrch materiálu a v důsledku reakce se kotouč dostane ven nebo dojde k jeho vymrštění. Kotouč pak může směřovat na obsluhu nebo od obsluhy podle toho, jaký byl směr rotace řezného kotouče v místě sevření. Za těchto podmínek může také dojít k prasknutí kotouče. Zpětný vrh nářadí směrem na obsluhu je důsledek nesprávného postupu a/nebo nedodržování pokynů uvedených v návodu na obsluhu. Tomuto jevu lze předejít dodržováním následujících pokynů. Nářadí držte pevně a zaujměte odpovídající polohu těla a rukou. Pak bude možné odolat silám vznikajícím při zpětném vrhu nářadí. Vždy používejte pomocnou rukojeť, pokud byla součástí nástroje. Získáte tak maximální kontrolu nad nářadím při jeho zpětného vrhu nebo neočekávané reakci při uvedení nářadí do chodu. Pokud bude obsluhující osoba náležitě opatrná, bude schopná reakci nebo zpětný vrh nářadí zachytit. Nikdy nemanipulujte rukama v blízkosti rotujících částí nářadí. Rotující části by při zpětném vrhu mohly ruce zasáhnout. Nezdružujte se v prostoru, kam se nářadí bude při zpětném vrhu pohybovat. Zpětný vrh nasměruje nářadí směrem opačným ke směru rotace kotouče v místě jeho sevření. Mimořádnou opatrnost zachovávejte při práci v blízkosti rohů, ostrých hran a pod. Zabraňte odsakování a zasekávání se kotouče. Při opracovávání rohů nebo hran existuje zvýšené riziko zaseknutí se kotouče, což by mohlo vést ke ztrátě kontroly nad nářadím nebo k zpětnému vrhu nářadí. Nepoužívejte kotouče s řezacím řetězem nebo pilové kotouče. Zuby často způsobují zpětný vrh nářadí a ztrátu kontroly nad ním.

Upozornění na rizika při broušení a řezání kotouči

Používejte pouze kotouče přizpůsobené k práci s nářadím a současně takové kryty, které byly pro daný typ kotouče navrženy. Při použití kotoučů, pro které nebylo nářadí navrženo, neposky-

tují příslušný kryt nářadí řádnou ochranu a jejich použití tedy může být nebezpečné.

Kryt musí být k nářadí spolehlivě připevněn a nastaven do takové polohy, aby zajišťoval maximální bezpečnost, tedy aby na obsluhu směřovala co nejmenší nekrytá část kotouče. Kryt pomáhá chránit obsluhu před úlomky kotouče a brání případnému kontaktu s kotoučem.

Kotouč se musí používat pouze k určeným účelům. Například kotoučem určeným k řezání není dovoleno brousit. Řezné kotouče jsou přizpůsobené vysokému odvodovému zatížení. Boční síly působící na takový kotouč mohou zapříčinit jeho destrukci.

Používejte vždy pouze nepoškozené upínací kroužky, které jsou svými rozměry danému brusnému kotouči přizpůsobené. Odpovídající upínací kroužky minimalizují možnost poškození kotouče. Upínací kroužky řezných kotoučů se mohou lišit od upínacích kroužků brusných kotoučů.

Nepoužívejte opotřebované kotouče z většího nářadí. Kotouč s větším průměrem není přizpůsoben vyšším otáčkám menšího nářadí a může prasknout.

PROVOZNÍ PODMÍNKY

Zkontrolujte, že zdroj stlačeného vzduchu umožňuje dosáhnout požadovaného pracovního tlaku a zajistí dostatečný průtok vzduchu. V případě příliš vysokého tlaku přiváděného vzduchu použijte reduktor a bezpečnostní ventil. Vzduch přiváděný do pneumatického nářadí musí procházet filtrem a mazničkou. Takto bude zajištěno vyčištění a zároveň zvlhčení vzduchu olejem. Stav filtru a mazničky kontrolujte před každým použitím. V případě nutnosti vyčistíte filtr nebo doplňte olej v mazničce. Takto zajistíte správný provoz nářadí a prodloužíte jeho životnost. Nářadí používejte výhradně s připevněnou přídavnou rukojetí. Přídavná rukojeť umožňuje bezpečnější a efektivnější práci. Při použití dalších držáků nebo podpůrných stojanů se ujistěte, že je nářadí správně a stabilně připevněno.

Opracovávány předmět připevněte tak, aby mezera vznikající během řezání probíhala ve stejné sířce, případně aby se rozevírala. Udržujte takové postavení těla, které vám umožní čelit normálnímu nebo neočekávanému pohybu nářadí vyvolanému točivým momentem. V případě zaklinování řezacího kotouče ve zpracovávaném materiálu pilu vypněte a kotouč vyprostěte. Než nářadí opět zapnete, zkontrolujte, zda nebyl kotouč poškozen.

Věnujte pozornost svému okolí, snadno může dojít k nepožadovanému přefezání.

Brusné kotouče a nářadí určené k řezání nelze používat k broušení boční plochou.

Po vypnutí pily vyčkejte, až se pohyblivé části nářadí zcela zastaví, teprve poté pilu odložte.

Před montáží přídavného vybavení se ujistěte, že maximální otáčky vybavení jsou vyšší než otáčky pily. Je zakázáno používat vybavení s průměrem úchytu jiných rozměrů, než jaké jsou uvedeny v návodu. Přídavné vybavení musí být stabilně a pevně připevněno v držáku nástroje. Nepoužívejte objímky a redukční kroužky pro uzpůsobení průměru vřetene nářadí a brusného kotouče.

Brusný prvek uchovávejte a používejte podle pokynů výrobce vybavení. Nepoužívejte poškozené vybavení. Jakkoliv poškozené vybavení okamžitě vyměňte za nové a funkční. Kontrolujte, zda vřeteno a nástrojové držáky nevykazují známky opotřebení či poškození.

Pily nepoužívejte v místě s velkým rizikem výbuchu. Jiskry vznikající během práce mohou způsobit požár.

Po instalaci brusného kotouče spusťte nářadí v bezpečném prostředí na přibližně 30 vteřin. Nářadí okamžitě vypněte, pokud zaznamenáte vysoké vibrace či jiné vady v činnosti pily. Před dalším zapnutím nářadí je nutné všechny závady odstranit. Ujistěte se, že otáčky nářadí nepřesahují hodnotu uvedenou na popisném štítku.

Při práci s některými materiály mohou vznikat toxické nebo hoflavé výpary a prach. Pracujte v místnostech s dostatečným větráním a používejte osobní ochranné prostředky.

Ujistěte se, že jiskry a odpady vznikající během práce nepředstavují ohrožení.

Používejte osobní ochranné prostředky, jako jsou rukavice, zástěra a přilba.

Bezpodmínečně používejte chrániče sluchu.

V případě pádu nářadí s připevněným brusným kotoučem je nutné důkladně zkontrolovat stav brusného kotouče před dalším zapnutím.

POUŽÍVÁNÍ NÁŘADÍ

Před každým použitím nářadí zkontrolujte, zda není některý z prvků pneumatického systému poškozen. Pokud zjistíte jakékoliv poškození, bez odkladu vyměňte poškozené prvky systému za nové.

Před každým použitím pneumatického systému vysušte vlhkost, která se zkondenzovala uvnitř nářadí, kompresoru a vedení.

Příprava nářadí ke spuštění

Do závitů přívodu vzduchu silně a pevně přišroubujte příslušnou koncovku pro připojení hadice přívodu vzduchu (II).

K plášti připevněte pomocí šroubů přídatnou rukojeť (III).

Před připevněním kotouče se ujistěte, že přípustné otáčky kotouče se rovnají nebo jsou vyšší než maximální otáčky brusky. Jedním klíčem přidržíte vřetenou, druhým klíčem povolte šroub pro připevnění kotouče.

Na vřetenou přimontujte kotouč s rozměry uvedenými v tabulce technických údajů.

Pod šroub vložte kroužek, poté šroub utáhněte. Jedním klíčem přidržíte vřetenou, druhým klíčem silně a pevně utáhněte šroub pro připevnění kotouče (IV).

Rukou kotouč roztočte (několik otáček) a zkontrolujte, zda se kotouč otáčí plyně a bez překážek.

Nářadí je připraveno na připojení k pneumatickému systému.

Připojení nářadí k pneumatickému systému

Na obrázku je představen doporučený způsob připojení nářadí k pneumatickému systému. Zobrazená metoda zajistí nejefektivnější provoz nářadí a prodlouží jeho životnost.

Do přívodu vzduchu kápněte několik kapek oleje viskozity SAE 10. Jestliže je nářadí vybaveno přepínačem otáček, nastavte jejich požadovaný směr.

Pokud je to možné, nastavte tlak (točivý moment).

Pomocí hadice s vnitřním průměrem 10 mm / 3/8" připojte nářadí k pneumatickému systému. Ujistěte se, že odolnost hadice činí minimálně 1,38MPa. (V)

Zkontrolujte, že vkládaný nástroj nepřichází do kontaktu s žádným předmětem, spusťte nářadí na několik vteřin a ujistěte se,

že nevydává žádné podezřelé zvuky či vibrace.

Spuštění a vypnutí nářadí

Upozornění! Před spuštěním pneumatického nářadí se ujistěte, že připevněný vkládaný nástroj nepřichází do kontaktu s jakýmkoliv předmětem nebo částí těla.

Nářadí se spouští páčkou, která otevře vzduchový ventil a umožní přívod stlačeného vzduchu do pohonu nástroje. Především vybavené páčky blokádou zabraňuje náhodnému stlačení páčky. Blokádou přetočte tak, aby byla rovnoběžně k páčce. Poté přitáhněte páčku směrem k plášti nářadí. Tím se nářadí spustí. Vyčkejte, až nářadí dosáhne nominálních otáček. Teprve poté přistupte k práci.

Práce s pilou

Řezací kotouč nepoužívejte k broušení bokem. Než přistoupíte k řezání, vyčkejte, až pila dosáhne plné rychlosti otáček. K materiálu přikládejte pouze kotouč v otáčkách. Při řezání vyvíjejte na nářadí pouze takový tlak, jaký je nutný k řezání opracovávaného materiálu. Příliš velký přítlak může poškodit řezací kotouč a zvýšit tak riziko vzniku úrazů.

Opracovávaný materiál důkladně připevněte, aby nedošlo k jeho nežádoucímu pohybu během práce. Připevnění by také mělo zajistit, aby mezera vznikající během řezání probíhala ve stejné šířce, případně aby se rozevírala. Pokud řezáte velké prvky, použijte připevnění nebo podpěry, které předmět přidrží po obou stranách linie řezu. Přefezávaný prvek je nutné podepřít v blízkosti linie řezu a na jeho okrajích. Takto zajistíte, aby se přefezávané části na sebe nehroutily a nezpůsobovaly zaklínování kotouče.

Při práci mohou vznikat jiskry a může docházet k odštěpování opracovávaného materiálu. Zajistěte, aby jiskry a odštěpované části nezpůsobovaly ohrožení na pracovišti.

ÚDRŽBA

K čištění nářadí nikdy nepoužívat benzin, rozpouštědlo nebo jinou hořlavou kapalinu. Výpary by se mohly vznítit a způsobit výbuch nářadí a vážné úrazy.

Rozpouštědla použitá k čištění rukojeti nářadí a skříňně mohou způsobit změkčení těsnění. Před zahájením práce nářadí důkladně vysušte.

V případě zjištění jakýchkoli nepravdivostí v chodu nářadí je třeba nářadí okamžitě odpojit od pneumatického systému.

Veškeré prvky pneumatického systému musí být zabezpečené proti znečištění. Nečistoty, které se dostanou do pneumatického systému, mohou zničit nářadí a jiné prvky pneumatického systému.

Údržba nářadí před každým použitím

Odpojit nářadí od pneumatického systému.

Před každým použitím nadávkovat nevelké množství konzervačního prostředku (např. WD-40) přes vstup vzduchu.

Připojit nářadí k pneumatickému systému a uvést nářadí do chodu na cca 30 sekund. Umožní se tím rozvést konzervační prostředek dovnitř nářadí a vyčistit ho.

Opět odpojit nářadí od pneumatického systému.

Před vstupní otvor vzduchu a otvory určené k tomuto účelu nadávkovat nevelké množství oleje SAE 10 dovnitř nářadí. Doporučuje se použít olej SAE 10, který je určený ke konzervaci pneumatického nářadí.

Nářadí připojit a uvést do chodu na krátký čas. Pozor! WD-40 nelze použít jako mazací olej. Vyčistit přebytek oleje, který se dostal přes výstupní otvory. Olej ponechaný na nářadí by mohl poškodit těsnění.

Jiné údržbářské činnosti

Před každým použitím nářadí je třeba zkontrolovat, zda na něm nejsou zřetelné nějaké stopy poškození. Unášeče, nástrojové upínáče a vřetena je třeba udržovat v čistotě. Každých 6 měsíců nebo po 100 hodinách práce je třeba nářadí odevzdat k prohlídce kvalifikovanému personálu opravářské dílny. Jestliže bylo nářadí používáno bez použití doporučeného systému přívodu vzduchu, je třeba intervaly prohlídek nářadí zkrátit.

Odstraňování poruch

Okamžitě po objevení jakékoli závady je třeba používání nářadí přerušit. Práce s poškozeným nářadím může způsobit úraz. Veškeré opravy nebo výměny prvků nářadí musí být provedeny kvalifikovaným personálem v oprávněném opravářském závodě.

Porucha	Možné řešení
Nářadí má příliš pomalé otáčky nebo se neuvěde do chodu	Nadávkovat nevelké množství WD-40 přes vstupní otvor vzduchu. Uvést nářadí do chodu na několik sekund. Lopatky se mohou přilepít k rotoru. Uvést nářadí do chodu na cca 30 sekund. Namazat nářadí nevelkým množstvím oleje. Pozor! Přebytek oleje může způsobit pokles výkonu nářadí. V takovém případě je třeba vyčistit pohon.
Nářadí se uvěde do chodu, ale potom zpomalí	Kompresor nezabezpečuje požadovaný průtok vzduchu. Nářadí se uvádí do chodu vzduchem nahromaděným ve vzdušniku kompresoru. Úměrně s vyprazdňováním vzdušniku kompresor nestačí nedostatek vzduchu doplňovat. Zařízení je třeba připojit ke kompresoru s vyšším výkonem.
Nedostatečný výkon	Prověřit, zda používané hadice mají vnitřní průměr minimálně 10 / 3/8". Překontrolovat nastavení tlaku, zda je nastaven na maximální hodnotu. Přesvědčit se, zda je nářadí příslušným způsobem vyčištěné a namazané. Pokud se výsledek nedostaví, odevzdat nářadí do opravy.

Náhradní díly

K získání informací o náhradních dílech pro pneumatické nářadí je třeba kontaktovat výrobce nebo jeho obchodního zástupce.

Po ukončení práce, stojan, ventilační mezery, přepínače, dodatečnou rukojeť a ochrany je třeba očistit, například proudem vzduchu (o tlaku maximum 0,3 MPa), štětcem nebo suchým hadříkem bez použití chemických prostředků a čisticích kapalin. Nářadí a rukojeť očistit suchým čistým hadříkem.

Opotřebované nářadí je zdrojem druhotných surovin – je zakázáno vyhazovat ho do nádob na komunální odpad, jelikož obsahuje látky nebezpečné lidskému zdraví a životnímu prostředí! Prosíme o aktivní pomoc při hospodaření s přírodními zdroji a při ochraně životního prostředí tím, že odevzdáte opotřebované zařízení do sběrného střediska použitých zařízení. Aby se množství vyhazovaného odpadu omezilo, je nevyhnutelné ho opětovně využívat, recyklovat nebo zhodnocovat jinou formou.

CHARAKTERISTIKA NÁRADIA

Pneumatická rozbrusovačka je náradie poháňané prúdom stlačeného vzduchu s príslušným tlakom. Pomocou rozbrusovacieho kotúča je možné rezať kovové predmety. Náradie je prispôbosené na použitie vo vnútorných priestoroch a nesmie sa vystavovať pôsobeniu vlhkosti a atmosférických zrážok. Náradie nie je určené pre nepretržitú prácu. Správna, spoľahlivá a bezpečná práca náradia je závislá od správneho používania, preto:

Pred zahájením práce so zariadením je potrebné prečítať celú inštrukciu a riadiť sa podľa nej.

Dodávateľ nenesie zodpovednosť za akékoľvek škody a úrazy vzniknuté v dôsledku používania náradia v rozpore s jeho určením a nedodržovaním bezpečnostných predpisov a odporúčaní uvedených v týchto inštrukciách. Používanie náradia v rozpore s určením má za následok takisto stratu práva užívateľa na záruku ako aj z titulu nezhody s dohodou.

PRÍSLUŠENSTVO

Rozbrusovačka je vybavená spojkou umožňujúcou pripojenie k rozvodu stlačeného vzduchu. K výbave patria aj kľúče umožňujúce montáž a výmenu rozbrusovacieho kotúča.

TECHNICKÉ ÚDAJE

Parameter	Rozmerová jednotka	Hodnota
Katalogové číslo		YT-09717
Hmotnosť	[kg]	0.7
Priemer vzduchovej prípojky (PT)	[mm / "]	6.3 / 1.4
Priemer prívodnej vzduchovej hadice (vnútorný)	[mm / "]	10 / 3/8
Otáčky	[min ⁻¹]	18.000
Priemer upínacej stopky nástroja	[mm / "]	9.5 / 3/8
Priemer kotúča	[mm]	75
Maximálny pracovný tlak	[MPa]	0.8
Požadovaný prietok vzduchu (pri 6,2 bar)	[l/min]	170
Akustický tlak (ISO 15744)	[dB(A)]	90.0 ± 3.0
Akustický výkon (ISO 15744)	[dB(A)]	101.0 ± 3.0
Vibrácie (ISO 28927-4)	[m/s ²]	1.2 ± 1.5

VŠEOBECNÉ BEZPEČNOSTNÉ PODMIENKY

VAROVANIE! Počas práce s pneumatickým náradím sa odporúča vždy dodržiavať základné zásady bezpečnosti práce, včítane uvedených ďalej, aby bolo obmedzené nebezpečenstvo vzniku požiaru, úrazu elektrickým prúdom a zabránené úrazom.

Skôr než sa začne toto náradie využívať, je potrebné prečítať celý návod a riadiť sa podľa neho.

POZOR! Prečítať všetky nižšie uvedené inštrukcie. Ich nedodržiavanie môže byť príčinou úrazu elektrickým prúdom, požiaru alebo poškodenia zdravia. Výraz „pneumatické náradie“ použitý v inštrukciách sa vzťahuje na všetky náradia poháňané stlačeným vzduchom o vhodnom tlaku.

DODRŽIAVAŤ NIŽŠIE UVEDENÉ INŠTRUKCIE

Všeobecné bezpečnostné predpisy

Pri práci s pneumatickým náradím alebo v jeho blízkosti hrozí celý rad rizík. Preto je potrebné pred zahájením inštalácie, práce, opráv, údržby a pred výmenou nástroja alebo príslušenstva prečítať bezpečnostné predpisy a porozumieť im. Nedodržanie vyššie uvedených pokynov môže mať za následok vznik vážnych úrazov. Inštaláciu, zoraďovanie a montáž pneumatického náradia môžu vykonávať iba kvalifikovaní a školení pracovníci. Akékoľvek zásahy do konštrukcie pneumatického náradia sú zakázané. Takéto zásahy môžu znížiť účinnosť náradia a jeho bezpečnosť a zvýšiť riziko pre obsluhu náradia. Bezpečnostné predpisy sa nesmú vyhodiť, je nutné ich dať k dispozícii obsluhu náradia. Poškodené pneumatické náradie sa nesmie používať. Náradie je nutné podrobovať periodickým prehliadkam zameraným okrem iného na čitateľnosť údajov predpísaných normou ISO 11148. Zamestnávateľ/používateľ je povinný kontaktovať výrobcu za účelom výmeny výrobného štítku zakaždým, keď to bude nutné.

Ohrozenie súvisiace s úletom častíc materiálu alebo nástroja
Poškodenie obrábaného predmetu, príslušenstva alebo dokonca samotného upnutého nástroja môže spôsobiť vyvrátenie častíc materiálu alebo nástroja vysokou rýchlosťou. Preto je nutné používať také prostriedky na ochranu očí, ktoré odolávajú nárazu. Stupeň ochrany sa musí zvoliť podľa druhu vykonávanej práce. Zakaždým je potrebné skontrolovať, či je obrábaný predmet dôkladne upevnený. Skontrolujte, či je kotúč v brúske spoľahlivo upnutý. Je nutné skontrolovať, či maximálna rýchlosť kotúča vyjadrená v otáčkach za minútu je rovnaká alebo vyššia než menovitá rýchlosť vretena. Skontrolujte, či sa kryt kotúča nachádza na svojom mieste, či je v bezchybnom technickom stave a či je správne namontovaný. Skontrolujte, či sa vykonáva pravidelná kontrola krytu kotúča. Je potrebné pravidelne kontrolovať, či otáčky brúsky nie sú vyššie než menovité otáčky, ktoré sú na nej uvedené. Kontrola sa musí vykonávať bez namontovaného kotúča a postupom podľa pokynov výrobcu. Sledujte, či sa používajú upínacie krúžky dodané alebo špecifikované výrobcom a či sú v riadnom technickom stave (napr. či nie sú popraskané, zoderaté alebo krivé). Kontrolujte, či vreteno a závit vretena nie sú poškodené alebo opotrebované. Je potrebné sa presvedčiť, či iskry a úlomky vznikajúce pri práci nepredstavujú zdroj ohrozenia. Pred výmenou kotúča alebo opravou odpojte brúsku od zdroja energie.

Ohrozenie súvisiace so zachytením a vtiahnutím

Ohrozenie spočívajúce v zachytení a vtiahnutí môže spôsobiť udusenie, oskalpovanie a/alebo zmrzačenie. Môže k nemu dôjsť vtedy, keď sa voľné časti odevu, bižutéria, retiazka, vlasy alebo rukavice dostanú do nebezpečnej blízkosti rotujúceho náradia alebo príslušenstva a zachytia sa do neho.

Ohrozenie súvisiace s prácou s náradím

Zabráňte kontaktu s rotujúcim vretenom a namontovaným kotúčom, aby nedošlo k reznému poraneniu rúk alebo iných častí tela. Používanie náradia môže vystaviť ruky obsluhu ohrozeniu, akým je napr. pomliaždenie, udretie, odseknutie, zbrúsenie a vysoká teplota. Na ochranu rúk je potrebné používať zodpovedajúce rukavice. Obsluha a pracovníci údržby musia byť fyzicky zdatní, aby boli schopní zvládnuť množstvo operácií, hmotnosť

a výkon náradia. Náradie držte predpísaným spôsobom. Buďte pripravení čeliť bežným alebo neočakávaným pohybom a majte v pohotovosti vždy obidve ruky. Zaujmite nohami také postavenie, ktoré zaistí udržanie rovnováhy a bezpečnosť. V prípade výpadku energie napájajúcej náradie je potrebné uvoľniť spúšť náradia. Používajte iba výrobcom predpísané mazacie prostriedky. Pri práci používajte ochranné okuliare, odporúča sa používať vhodné rukavice a ochranný odev. V prípade práce nad hlavou je potrebné si nasadiť ochrannú prilbu. Pri zastavovaní pohybu kotúča je treba po celý čas držať brúsku v takej polohe, aby sa kotúč nedotýkal žiadneho predmetu. Brúsku je možné odložiť až po úplnom zastavení kotúča. Pri rezaní musí byť obrábaný materiál podopretý tak, aby rezná medzera ostávala nemenná alebo svoju šírku zväčšovala, a to až do ukončenia rezania. V prípade zovretia kotúča v reznej medzere brúsku vypnite a následne kotúč z rezu uvoľnite. Pred pokračovaním v práci je nutné skontrolovať, či je kotúč správne namontovaný a či nedošlo k jeho poškodeniu. Brúsne kotúče a rezné kotúče sa nesmú používať na brúsenie bočnou plochou. (Výnimka: brúsne kotúče určené na brúsenie bočnou plochou.) Brúsky sa nesmú používať pri otáčkach prekračujúcich maximálnu obvodovú rýchlosť brúsneho alebo rezného kotúča. Obsluha sa musí postarať o to, aby sa v okolí pracoviska nezdržiavali nepovolane osoby. Používajte osobné ochranné pracovné prostriedky – prispôbené rukavice, ochrannú zásteru a prilbu. Iskry vznikajúce pri práci môžu zapáliť odev a spôsobiť ťažké popáleniny. Dbajte na to, aby iskry nepodpadali na odev. Používajte ohňovzdorný odev a v blízkosti pracoviska majte pripravené vedro s vodou.

Ohrozenie súvisiace s opakujúcimi sa pohybmi

Pri používaní pneumatického náradia na prácu spočívajúcu v opakovaní pohybov je obsluha vystavená následkom preťaženia rúk, paží, ramien, krku a iných častí tela. Pri používaní pneumatického náradia je obsluha povinná zaujať pohodlné postavenie, ktoré spočíva v správnej polohe chodidla, a vyhýbať sa neprirodzeným polohám a polohám, ktoré nezaručujú udržanie rovnováhy. Obsluha je povinná počas dlhotrvajúcej práce meniť postavenie. Pomáha to predchádzať diskomfortu a únavu. Ak obsluha pociť také symptómy ako trvalý alebo opakujúci sa pocit nepohodlia, bolesť, pulzujúca bolesť, brnenie, mravčenie, ťpnutie, pálenie alebo stuhnutie, nesmie tieto príznaky ignorovať a je povinná o tom informovať zamestnávateľa a príznaky konzultovať s lekárom.

Ohrozenie spôsobené nástrojmi a príslušenstvom

Pred výmenou upnutého nástroja alebo príslušenstva je potrebné odpojiť náradie od zdroja napájania. Používajte iba také rozmery a typy nástrojov, príslušenstva a prevádzkových materiálov, aké odporúča výrobca. Nepoužívajte nástroje a príslušenstvo iného typu alebo iných rozmerov. Skontrolujte, či rozmery brúsneho alebo rezného kotúča zodpovedajú danej brúske a či daný kotúč pasuje na vreteno brúsky. Preverte, či typ a rozmer závitú kotúča presne zodpovedá typu a rozmeru závitú vretena. Brúsky alebo rezný kotúč pred použitím skontrolujte. Nepoužívajte také kotúče, ktoré (pravdepodobne) spadli na zem, alebo ktoré sú popraskané, majú poodlamované časti, narušenú celistvosť alebo sú poškodené iným spôsobom. Pred použitím je treba skontrolovať, či je kotúč správne namontovaný a dotiahnutý. Brúsku je potrebné uviesť do chodu bez zaťaženia na dobu 1 minúty v bezpečnej polohe. V prípade, že

budú spozorované nadmerné vibrácie alebo iné poruchy, je treba brúsku okamžite zastaviť a následne zistiť príčinu poruchy. Zabraňte vzniku situácií, kedy by sa koncovka vretena mohla dotknúť dna paniev, kuželov alebo čapov so závitovými otvormi určenými na upínanie na vretená strojov, a to overením ich rozmerov a iných údajov. Ak sa spolu s kotúčmi dodávajú aj adaptéry alebo redukčné puzdrá, používateľ je povinný sa presvedčiť, že sa adaptéry alebo puzdro nebudú dotýkať čela upínacieho krúžku a že upínacie sily budú dostatočné k tomu, aby nedochádzalo k preklzávaniu kotúča pri otáčkach. V prípade, že boli dodané upínacie krúžky v niekoľkých typoch alebo rozmeroch, vždy je nutné zvoliť také upínacie krúžky, ktoré zodpovedajú používanému kotúču. Počas práce alebo bezprostredne po nej sa vyhýbajte priamemu kontaktu s upnutým nástrojom, nakoľko môže byť ostrý alebo horúci. Brúsené a rezné kotúče skladujte a prepravujte podľa pokynov výrobcu.

Ohrozenie súvisiace s pracoviskom

Pošmyknutie, potknutie a pády sú hlavnými príčinami úrazov. Dávajte pozor na kĺzké plochy vzniknuté používaním náradia a na nebezpečenstvo potknutia sa o rozvody stlačeného vzduchu. V neznámom prostredí sa správajte opozorne. Môžu tu existovať skryté zdroje ohrozenia ako rozvody elektriny alebo iné vedenia. Pneumatické náradie nie je určené na používanie v priestoroch s nebezpečenstvom výbuchu. Je nutné si uvedomiť, že pre prípady dotyku s živými časťami elektrických zariadení nie je náradie vybavené potrebnou izoláciou. Skontrolujte, či sa na mieste používania nevyskytujú žiadne elektrické vedenia, plynové potrubia a pod., ktoré by v prípade poškodenia používaným náradím mohli predstavovať zdroj ohrozenia.

Ohrozenie súvisiace s výskytom pár a prachu

Prach a pary vznikajúce pri používaní pneumatického náradia môžu spôsobiť zhoršenie zdravotného stavu (napr. výskyt rakoviny, vrodených chýb, astmy a/alebo zápalu pokožky). Preto je nutné toto riziko vyhodnotiť a zaviesť zodpovedajúce preventívne opatrenia zamerané na tento druh ohrozenia. Vyhodnocovanie rizika musí zahŕňať vplyv prachu vznikajúceho pri používaní náradia ako aj možnosti zvierania prítomného prachu. Obsluhu, ošetrovanie a údržbu pneumatického náradia je potrebné vykonávať podľa pokynov návodu na obsluhu. To umožní minimalizovať nežiaduce emisie pár a prachu. Vývod vzduchu musí byť nasmerovaný tak, aby bolo vírenie prachu v prašnom prostredí minimalizované. Tam, kde vzniká prach alebo pary, musí mať eliminácia zdrojov ich emisie priority. Všetky integrované zariadenia a vybavenie na zachytávanie, odlučovanie alebo obmedzovanie výskytu prachu alebo dymu musia byť správne prevádzkované a udržiavané podľa pokynov výrobcu. Aby sa zabránilo nárastu koncentrácie pár a prachu, je potrebné upínané nástroje voliť, ošetrovať a meniť podľa pokynov návodu na obsluhu. Ukladá sa povinnosť používať prostriedky na ochranu dýchacích ciest podľa pokynov zamestnávateľa a podľa požiadaviek hygieny a bezpečnosti práce. Práca s niektorými materiálmi spôsobuje emisiu prachu a pár, čím dochádza ku vzniku prostredia s potenciálnym nebezpečenstvom výbuchu.

Ohrozenie hlukom

Expozícia na vysokú hladinu hluku bez zodpovedajúcej ochrany môže spôsobiť trvalú a nevratnú stratu sluchu a iné problémy, ako je šumenie, zvonenie, bzúčanie, pískanie alebo hučanie v ušiach. Toto riziko je potrebné vyhodnotiť a realizo-

vať zodpovedajúce preventívne opatrenia zamerané na tento druh ohrozenia. Takéto opatrenia vedúce ku zníženiu rizika môžu zahŕňať použitie tlmiacich materiálov zabraňujúcich chveniu obrábaného predmetu. Ukladá sa povinnosť používať prostriedky na ochranu sluchu podľa pokynov zamestnávateľa a podľa požiadaviek hygieny a bezpečnosti práce. Obsluhu, ošetrovanie a údržbu pneumatického náradia je potrebné vykonávať podľa pokynov návodu na obsluhu. Tým sa predíde nežiaducemu nárastu hladiny hluku. Ak je pneumatické náradie vybavené tlmičom, je nutné sústavne dbať na to, aby bol počas používania náradia správne namontovaný. Nástroje upnuté do náradia je potrebné voliť, ošetrovať a v prípade opotrebovania vymeniť podľa pokynov návodu na obsluhu. Tým sa zabráni nežiaducemu nárastu hluku.

Ohrozenie vibráciami

Vibrácie môžu spôsobiť trvalé poškodenie nervov a cievne zmeny v rukách a ramenách. Pri práci za nízkych teplôt je nutné sa teplo obliecť a dbať na to, aby boli ruky v suchu a teple. Ak sa dostaví trpnutie, mravčenie, bolesť alebo zbledenie pokožky na prstoch a rukách, prestaňte pneumatické náradie používať. Potom informujte o tejto skutočnosti zamestnávateľa a vyhľadajte lekársku pomoc. Obsluhu, ošetrovanie a údržbu pneumatického náradia je potrebné vykonávať podľa pokynov návodu na obsluhu. Tým sa predíde nežiaducemu nárastu vibrácií. Pri práci je nevyhnutné zabrániť tomu, aby upnutý nástroj pri obrábaní vibroval. Výsledné vibrácie by sa tým mohli znásobiť. Aby sa zabránilo nežiaducemu nárastu hladiny vibrácií, je potrebné používané nástroje voliť, ošetrovať a vymieňať podľa pokynov uvedených v návode na obsluhu. Ak je to možné, odporúča sa kompenzovať hmotnosť pneumatického náradia pomocou podstavcov, závesných zariadení alebo stabilizátorov. Náradie držte ľahko, ale pevne, a zohľadnite generovanú reakčnú silu, nakoľko ohrozenie vibráciami je zvyčajne tým väčšie, čím väčšou silou obsluha náradie drží. Používajte papierové preložky, ak boli dodané ako súčasť vrstveného brúsneho nástroja.

Doplňujúce bezpečnostné predpisy týkajúce sa pneumatického náradia

Tlakový vzduch môže spôsobiť vážne úrazy:

- keď sa náradie nepoužíva, pred výmenou nástroja, príslušenstva alebo pri vykonávaní opráv vždy uzavrite prívod vzduchu, zrušte tlak vzduchu v prívodnej hadici a odpojte náradie od rozvodu stlačeného vzduchu;
- prúdom vzduchu nikdy nemierte na seba alebo na kohokolvek iného.

Zasiahnutie hadicou môže spôsobiť vážny úraz. Pravidelne vykonávajte kontroly hadíc a spojok, hlavne či nie sú poškodené alebo uvoľnené. V prípadoch, keď sú použité univerzálne skrútkované spoje (bajonetové spojky), je potrebné pre zabezpečenie ochrany spojov medzi hadicami a medzi hadicou a náradím proti poškodeniu použiť hadicové tŕne a ochranné objímky. Prekračovať maximálny tlak vzduchu stanovený pre dané náradie je zakázané. Náradie nikdy neprenášajte držaním za hadicu.

Upozornenie na nebezpečenstvo spätného vrhu náradia na obsluhu

Spätný vrh náradia na obsluhu je náhla reakcia na zaseknutie alebo zovretie brúsneho kotúča alebo iného nástroja. Po zaseknutí alebo zovretí dôjde ku prudkému zastaveniu rotujúceho nástroja, v dôsledku čoho dôjde ku rotácii pneumatického ná-

radia proti smeru rotácie nástroja. Napríklad ak sa rezný kotúč zasekne alebo ho obrábaný predmet zovrie, hrana kotúča sa môže v mieste zovretia zachytiť o povrch materiálu a v dôsledku reakcie sa kotúč dostane von alebo dôjde k jeho vymršteniu. Kotúč potom môže smerovať na obsluhu alebo od obsluhy podľa toho, aký bol smer rotácie kotúča v mieste zovretia. Za týchto podmienok môže taktiež dôjsť ku prasknutiu kotúča. Spätňý vrh náradia smerom na obsluhu je dôsledok nesprávneho postupu a/alebo nedodržovania pokynov uvedených v návode na obsluhu. Tomuto javu je možné predísť dodržiavaním nasledujúcich pokynov. Náradie držte pevne a zaujmite zodpovedajúcu polohu tela a rúk. Potom bude možné odolať silám vznikajúcim pri spätňom vrhu náradia. Vždy používajte pomocnú rukoväť, pokiaľ bola spolu s náradím dodaná. Získate tak maximálnu kontrolu nad náradím pri jeho spätňom vrhu alebo neočakávanej reakcii pri uvedení náradia do chodu. Pokiaľ bude obsluhujúca osoba náležite opatrná, bude schopná rotáciu alebo spätňý vrh náradia zachytiť. Nikdy nemanipulujte rukami v blízkosti rotujúcich častí náradia. Rotujúce časti by pri spätňom vrhu mohli ruky zasiahnuť. Nezdružujte sa v priestore, kam sa náradie bude pri spätňom vrhu pohybovať. Spätňý vrh nasmeruje náradie smerom opačným ku smeru rotácie kotúča v mieste jeho zovretia. Mimoriadnu opatrosť zachovávajú pri práci v blízkosti rohov, ostrých hrán a pod. Zabráňte odskakovaniu a zasekávaniu sa kotúča. Pri opracovávaní rohov alebo hrán jestvuje zvýšené riziko zaseknutia sa kotúča, čo môže spôsobiť stratu kontroly nad náradím alebo spätňý vrh náradia. Nepoužívajte kotúče s rezacou reťazou alebo pilové kotúče. Zuby často spôsobujú spätňý vrh náradia a stratu kontroly nad ním.

Upozornenie na riziká pri brúsení a rezaní kotúčmi
Používajte iba také kotúče, ktoré sú pre prácu s náradím prispôsobené, a súčasne také kryty, ktoré boli pre daný druh kotúča navrhnuté.
Pri použití kotúčov, pre ktoré nebolo náradie navrhnuté, neposkytuje príslušný kryt riadnu ochranu a použitie takýchto kotúčov môže teda byť nebezpečné.
Kryt musí byť ku náradíu spoľahlivo pripevnený a nastavený do takej polohy, aby zaisťoval maximálnu bezpečnosť, teda aby na obsluhu smerovala čo najmenšia nekrytá časť kotúča. Kryt pomáha chrániť obsluhu pred útokami kotúča a zabraňuje náhodnému kontaktu s kotúčom.

Kotúč sa musí používať iba na určené účely. Napríklad kotúčom určeným na rezanie sa nesmie brúsiť. Rezné kotúče sú prispôsobené vysokému obvodovému zaťaženiu. Bočné sily pôsobiace na takýto kotúč môžu spôsobiť jeho deštrukciu. Používajte vždy iba nepoškodené upínacie krúžky, ktoré sú svojimi rozmermi danému kotúčovi prispôsobené. Zodpovedajúce upínacie krúžky minimalizujú možnosť poškodenia kotúča. Upínacie krúžky pre rezné kotúče môžu byť iné než upínacie krúžky pre brúsne kotúče.
Nepoužívajte opotrebované kotúče z väčšieho náradia. Kotúč s väčším priemerom nie je prispôsobený vyšším otáčkam menšieho náradia a môže prasknúť.

PODMIENKY POUŽÍVANIA

Skontrolujte, či zdroj stlačeného vzduchu dokáže vytvoriť požadovaný pracovný tlak, a či dokáže poskytnúť požadovaný prítok vzduchu. V prípade príliš vysokého tlaku napájacieho vzduchu použite vhodný reduktor s bezpečnostným ventilom. Pneuma-

tické náradie napájajte cez filtračný systém a maznicu. Vďaka tomu bude vzduch náležite čistý a zároveň navlhčený olejom. Stav filtra a maznice kontrolujte pred každým použitím. Keď je to potrebné, filter očistite a doplňte olej v maznici. Takým spôsobom zaistíte náradíu správne podmienky používania a predĺžite jeho trvácnosť.

Náradie vždy používajte s namontovanou dodatočnou rukoväťou. Vďaka dodatočnej rukoväti je práca bezpečnejšia a efektívnejšia.

V prípade, ak používate dodatočné držiaky alebo stojany, vždy skontrolujte, či je náradie správne a dostatočne pevne upevnené. Obrábaný predmet upevnite takým spôsobom, aby škára, ktorá vzniká počas rezania, mala takú istú šírku alebo sa rozširovala. Zaujmite vhodnú polohu, ktorá vám umožní kontrolovať normálne aj neočakávané pohyby náradia spôsobené krútiacim momentom. V prípade, ak sa rotujúci kotúč zasekne v obrábanom materiáli, pilu vypnite a kotúč vytiahnite. Pred opätovným spustením (použitím) skontrolujte, či sa kotúč nepoškodil.

Postupujte opatrne a obozretné na okolie, pila môže niečo veľmi jednoducho prerezať či prepáliť.

Brúsne valce a náradie určené na pilenie nepoužívajte na brúsenie s použitím bočnej strany.

Keď pilu vypnete, predtým, než ju odložíte, počkajte, kým sa rotujúci nástroj úplne nezastaví.

Pred namontovaním dodatočného príslušenstva sa uistite, či je maximálna prípustná uhlová rýchlosť príslušenstva vyššia než uhlová rýchlosť pily. V žiadnom prípade nepoužívajte príslušenstvo, ktorého držiak má iný priemer než uvedený v príručke. Dodatočné príslušenstvo musí byť silno a pevne upevnené v skľučovadle. Na prispôbenie priemeru vretena náradia a valca nepoužívajte hrdlá ani redukčné krúžky.

Brúsný prvok uchovávajte a používajte podľa pokynov výrobcu daného príslušenstva. Nepoužívajte poškodené príslušenstvo. V prípade, ak je príslušenstvo akokoľvek poškodené, má nejakú chybu, okamžite ho vymeňte na nové, nepoškodené. Kontrolujte stav vretena a skľučovadiel, či nie sú opotrebované alebo poškodené.

Pilu nepoužívajte na miestach s vysokým rizikom výbuchu. Iskry vznikajúce počas práce môžu vznietiť požiar.

Keď namontujete brúsny valec náradie spustíte v bezpečnej polohe na cca 30 sekúnd. Ak si všimnete veľké vibrácie alebo iné znepokojujúce príznaky práce pily, náradie okamžite vypnite. Pred opätovným spustením náradia odstráňte všetky prípadné chyby, poruchy.

Skontrolujte, či uhlová rýchlosť náradia nie je vyššia než rýchlosť uvedená na výrobnom štítku.

Počas obrábania niektorých materiálov môžu vznikáť jedovaté alebo horľavé prachy a výpary. Pracujete v dobre vetraných miestnostiach a používajte osobné ochranné prostriedky.

Uistite sa, či iskry a odpad vznikajúci počas práce nevytvárajú ohrozenie.

Používajte osobné ochranné prostriedky, také ako rukavice, zásteru, prilbu.

Bezpodmienečne používajte ochranu sluchu.

V prípade, ak náradie s namontovaným brúsnym valcom/kotúčom spadne, pred opätovným spustením (použitím) dôkladne skontrolujte stav brúsneho valca/kotúča.

POUŽÍVANIE NÁRADIA

Pred každým použitím náradia skontrolujte, či nie je žiadny

prvok pneumatického systému poškodený. V prípade, ak objavíte nejaké poškodenie, bezodkladne poškodený prvok, diel, vymeňte na nový, nepoškodený.

Pred každým použitím pneumatického systému vysušte prípadnú vlhkosť skondenovanú vo vnútri náradia, v kompresore, prípojkách a v hadiciach.

Príprava náradia pred použitím

Do závodu vstupnej prípojky vzduchu silno a pevne pripojte vhodnú koncovku, ktorá umožňuje náležité pripojenie privodnej hadice stlačeného vzduchu (II).

K pláštú skrutkami upevnite dodatočnú rukoväť (III).

Predtým, než namontujete nejaký kotúč, skontrolujte, či maximálna prípustná uhlová rýchlosť kotúča sa zhoduje alebo je vyššia než maximálna uhlová rýchlosť náradia.

Jedným kľúčom držte vreteno, druhým kľúčom vyskrutkujte upevňujúcu skrutku kotúča.

Kotúč s rozmermi, ktoré sa zhodujú s technickými parametrami, upevnite k vretenu.

Po skrutku podložte krúžok, a následne zaskrutkujte skrutku. Jedným kľúčom držte vreteno, druhým kľúčom silno a pevne dotiahnite upevňujúcu skrutku kotúča (IV).

Kotúč niekoľkokrát rukou otočte, aby ste sa uistili, či sa kotúč otáča plynulo a bez zasekávania.

Náradie je pripravené na pripojenie k systému stlačeného vzduchu.

Pripojenie náradia k pneumatickému systému (inštalácii stlačeného vzduchu)

Na obrázku je predstavený spôsob pripojenia náradia k pneumatickému systému. Tento spôsob zaručuje najefektívnejšie využitie náradia, a tiež predlži jeho trvanosť.

Do vstupnej prípojky vzduchu nakvapkajte niekoľko kvapiek oleja s viskozitou SAE 10.

Ak má náradie prepínač smeru otáčok, nastavte požadovaný smer otáčok.

Tam, kde to je možné, nastavte požadovaný tlak (krútiaci moment).

Náradie pripojte k pneumatickému systému, použite hadicu s vnútorným priemerom 10 mm / 3/8". Uistite sa, či je pracovný tlak hadice (pevnosť) aspoň 1,38 MPa. (V)

Uistite sa, či sa náradie nedotýka žiadneho predmetu, a následne náradie spustíte na niekoľko sekúnd a uistite sa, či nevýdávajú nejaké podozrivé zvuky alebo či znepokojujúco nevíbruje.

Spustenie a zastavenie náradia

Pozor! Pred tým, než spustíte pneumatické náradie, uistite sa, či sa pracovný nástroj nedotýka nejakého predmetu alebo akekoľvek časti tela.

Náradie sa spúšťa páčkou, ktorá otvára vzduchový ventil, cez ktorý je privádzaný stlačený vzduch do pohonu náradia. Ak má páka blokadu, ktorá predchádza náhodnému stlačeniu páčky. Blokadu najprv otočte tak, aby smerovala rovnobežne s páčkou, a následne páčku pritiahnite k plášťu náradia. Spustíte náradie. Dovoľte, aby náradie dosiahlo požadované menovité otáčky, a až potom začnite pracovať.

Používanie píly

Rezací kotúč nepoužívajte na brúsenie bokom. Pred začatím

pílenia (rezania) umožnite, aby sa kotúč roztočil na plnú uhlovú rýchlosť. K materiálu prikladajte iba rotujúci kotúč. Počas rezania náradie prítlačajte iba tak silno, ako je to potrebné na rezanie daného obrábaného materiálu. Následkom príliš silného prítlačania sa rezací kotúč môže poškodiť, čo zvyšuje riziko úrazu či nehody.

Obrábaný materiál dôkladne upevnite, aby sa počas obrábania nemohol neplánovane pohnúť. Obrábaný predmet musí byť tiež upevnený takým spôsobom, aby škára, ktorá vzniká počas rezania, mala takú istú šírku alebo sa rozširovala. V prípade pílenia veľkých predmetov, používajte upevnenie alebo vhodné podpery na oboch stranách línie pílenia. Pílený prvok musí byť podopieraný v blízkosti línie pílenia a v blízkosti okrajov (hrán). Vďaka tomu sa jednotlivé časti píleného predmetu počas pílenia nebudú prepadať, následkom čoho by sa mohol brúsný kotúč zaseknúť.

Počas práce môžu vzniknúť iskry a môžu odpadávať kúsky obrábaného materiálu. Zabezpečte, aby iskry a odpadávajúce kúsky nepredstavovali na mieste práce ohrozenie.

ÚDRŽBA

Na čistenie náradie nikdy nepoužívajte benzín, rozpúšťadlo alebo iné horľavé kvapaliny. Výpary by sa mohli vznietiť a spôsobiť výbuch náradia a vážne zranenia. Rozpúšťadlo použité na čistenie rukoväti náradia a skrine môže spôsobiť rozmäkčenie tesnení. Pred zahájením práce náradie dôkladne vysušte.

V prípade, že bude zistená akákoľvek nepravidelnosť v činnosti náradia, je potrebné náradie okamžite odpojiť od pneumatického systému.

Všetky prvky pneumatického systému musia byť zabezpečené proti znečisteniu. Nečistoty, ktoré sa dostanú do pneumatického systému, môžu zničiť náradie a iné prvky pneumatického systému.

Údržba náradia pred každým použitím

Odpojiť náradie od pneumatického systému.

Pred každým použitím nadávkať malé množstvo konzervačného prostriedku (napr. WD-40) cez vstupný otvor vzduchu.

Pripojiť náradie ku pneumatickému systému a uviesť ho do chodu na cca 30 sekúnd. Umožní sa tým rozvieť konzervačný prostriedok vo vnútri náradia a vyčistiť ho.

Opäť odpojiť náradie od pneumatického systému.

Cez vstupný otvor vzduchu a k tomu účelu určené otvory nadávkať do vnútra náradia malé množstvo oleja SAE 10. Odporúča sa použiť olej SAE 10, ktorý je určený na konzerváciu pneumatického náradia. Zariadenie pripojiť a na krátky čas uviesť do chodu.

Pozor! WD-40 nie je možné použiť ako mazací olej.

Poutierať prebytok oleja, ktorý sa dostal von cez výstupné otvory. Olej ponechaný na náradí môže poškodiť jeho tesnenia.

Iné údržbárske činnosti

Pred každým použitím náradia je potrebné skontrolovať, či na ňom nie sú viditeľné akékoľvek stopy poškodení. Unášače, nástrojové upínadlá a vretená je potrebné udržiavať v čistote. Každých 6 mesiacov alebo po 100 hodinách prevádzky je potrebné odovzdať náradie na prehliadku kvalifikovanému personálu opravárskeho závodu. Ak bolo náradie prevádzkované bez použitia odporúčaného systému napájania vzduchom, je potrebné interval prehliadok skrátiť.

Odstráňovanie porúch

Po objavení akýchkoľvek závad je potrebné prevádzkované náradia okamžite prerušiť. Práca s poškodeným náradím môže byť príčinou vzniku úrazu. Všetky opravy alebo výmeny prvkov náradia musia byť uskutočnené kvalifikovaným personálom oprávneného opravárenského závodu.

Porucha	Možné riešenie
Náradie má príliš nízke otáčky alebo ho nie je možné uviesť do chodu	Nadávkovať malé množstvo WD-40 cez vstupný otvor vzduchu. Náradie uviesť na niekoľko sekúnd do chodu. Lopatky sa mohli prilepiť ku rotoru. Náradie uviesť na cca 30 sekúnd do chodu. Malým množstvom oleja náradie namažte. Pozor! Príliš veľa oleja môže spôsobiť pokles výkonu náradia. V takom prípade je potrebné vyčistiť pohon.
Náradie sa uvedie do chodu ale potom spomalí	Kompresor nezabezpečuje dostatočný prietok vzduchu. Náradie sa uvádza do chodu vzduchom nahradeným vo vzdušniku kompresora. Umerne s vyprázdňovaním vzdušnika kompresor nestačí dopĺňať nedostatok vzduchu. Zariadenie je potrebné pripojiť ku kompresoru s vyšším výkonom.
Nedostatočný výkon	Prekontrolovať, či používané hadice majú vnútorný priemer minimálne 10 / 3/8". Prekontrolovať nastavenie tlaku, či je nastavený na maximálnu hodnotu. Prekontrolovať, či je náradie správnym spôsobom vyčistené a namažané. Ak sa výsledok nedostaví, odovzdať náradie do opravy.

Náhradné diely

Pre získanie informácií o náhradných dieloch pre pneumatické náradie je potrebné kontaktovať výrobcu alebo jeho obchodného zástupcu.

Po ukončení práce, stojan, ventilačné šterbiny, prepínače, do-datečnou rukoväť a ochrany je treba očistiť, napríklad prúdom vzduchu (o tlaku maximum 0,3 MPa), štetcom alebo suchou handrou bez použitia chemických prostriedkov a čistiacich tekutín. Náradí a rukoväť očistiť suchou čistou handrou.

Opotrebované náradie predstavuje zdroj druhotných surovín – je zakázané vyhadzovať ho do kontajnerov na komunálny odpad, nakoľko obsahuje látky nebezpečné ľudskému zdraviu a životnému prostrediu! Prosíme o aktívnu pomoc pri hospodárni s prírodnými zdrojmi a pri ochrane životného prostredia tým, že opotrebované zariadenie odovzdáte do zberného strediska opotrebovaných zariadení. Aby sa množstvo vyhadzovaného odpadu obmedzilo, je potrebné ho opätovne využívať, recyklovať alebo zhodnocovať inými formami.

H**A SZERSZÁMOK JELLEMZŐI**

A pneumatikus daraboló gép egy megfelelő nyomású sűrített levegővel meghajtott szerszám. A felhelyezett vágótárcsákkal fém elemeket lehet vele darabolni. Az eszközök ebltéri használatra vannak kialakítva, nem szabad őket kitenni nedves- ségnek, valamint legkörü csapadékoknak. A szerszám nem folyamatos munkavégzéshez készült. A szerszám helyes, megbízható működésétől mentes és biztonságos működése a megfelelő üzemeltetéstől függ, ezért:

A berendezéssel történő munkavégzés előtt el kell olvasni, és be kell tartani a teljes kezelési utasítást.

A szerszám nem rendeltetésszerű használat, valamint a biztonsági előírások és a jelen utasítások be nem tartása miatt keletkező károkért a szállító nem vállal felelősséget. A szerszám nem rendeltetésszerű használat, és egyszersmind a szerző- dés be nem tartása miatt a felhasználó elveszti a garanciahoz való jogát.

TARTOZÉKOK

A daraboló gép el van látva egy, a sűrített levegő csatlakoztatását lehetővé tevő csatlakozóval. A tartozékok között megtalálhatók az összeszereléshez és a vágótárcsa cseréjéhez szükséges kulcsok is.

MŰSZAKI ADATOK

Paraméter	Mértékegység	Érték
Katalógusszám		YT-09717
Súly	[kg]	0.7
A légszatlakozó átmérője (PT)	[mm / "]	6.3 / 1.4
A légtömítő (belső) átmérője	[mm / "]	10 / 3/8
Fordulatszám	[min ⁻¹]	18,000
Tokmányátmérő	[mm / "]	9.5 / 3/8
Tárcsaátmérő	[mm]	75
Maximális üzemi nyomás	[MPa]	0.8
Megkivánt léghozam (6.2 bar nyomásnál)	[l/min]	170
Akusztikus nyomás (ISO 15744)	[dB(A)]	90.0 ± 3.0
Akusztikus teljesítmény (ISO 15744)	[dB(A)]	101.0 ± 3.0
Rezgés (ISO 28927-4)	[m/s ²]	1.2 ± 1.5

ÁLTALÁNOS BIZTONSÁGI SZABÁLYOK

FIGYELMEZTETÉS! A sűrített levegős szerszámokkal végzett munkavégzés alatt, a tűzveszély, elektromos áramütés veszélyének csökkentése, valamint a balesetek elkerülése érdekében be kell tartani az alapvető munkavédelmi szabályokat, az alább megadott utasításokkal együtt.

A jelen szerszámokkal történő munkavégzés előtt el kell olvasni, és be kell tartani a teljes kezelési utasítást.

FIGYELEM! Olvassa el az alant leírt összes utasítást! Ezek be nem tartása elektromos áramütéshez, tűzhöz vagy testi sérüléshez vezethet. A kezelési utasításban használt pneumatikus szerszám fogalom vonatkozik minden, megfelelő nyomású sűrített levegővel működtetett szerszámra.

TARTSA BE AZ ALÁBBI UTASÍTÁSOKAT**Általános biztonsági szabályok**

A telepítés, munka, javítás, karbantartás, valamint tartozékcsere megkezdése előtt vagy pneumatikus eszköz közelében végzett munka esetén, a számos veszélyforrás miatt, el kell olvasni, és meg kell érteni a biztonsági útmutatót. A fentiek elhanyagolása komoly testi sérülések forrása lehet. A pneumatikus eszköz telepítését, beállítását és szerelését csak szakképzett és kioktatott személyzet végezheti. Ne módosítsa a pneumatikus eszközt. A módosítások csökkenthetik a hatósságot és a biztonság szintjét, valamint növelhetik az eszköz kezelőjére leselkedő veszélyeket. Ne dobja ki a biztonsági utasítást, azt át kell adni az eszköz kezelőjének. Ne használja a pneumatikus eszközt, ha az sérült. Az eszközt rendszeres időközön-

ként ellenőrizni kell az ISO 11148 szabvány által előírt adatok láthatósága szempontjából. A munkaadónak/ felhasználónak a gyártóhoz kell fordulnia az adattábla cseréjének érdekében, minden alkalommal, ha ez szükséges.

A kidobott alkatrészekkel kapcsolatos veszély

A megmunkált munkadarab, tartozék, vagy magának a használt eszköznek a sérülése alkatrészek nagy sebességgel történő kidobását okozhatja. Mindig használni kell útésálló szemvédőt. A védelem fokát a végzett munka függvényében kell megválasztani. Meg kell győződni róla, hogy a megmunkált munkadarab biztosan rögzítve van. Győződjön meg róla, hogy a csiszolókorong biztonságosan rögzítve lett a csiszológépre. Ellenőrizni kell a csiszolókorong maximális, fordulat/percben megadott fordulatszáma egyenlő vagy nagyobb-e mint a forgótengely névleges fordulatszáma. Győződjön meg róla, hogy a csiszolókorong védőburkolata a helyén van-e, jó állapotú, és jól van-e rögzítve. Győződjön meg róla, hogy a csiszolókorong védőburkolatát rendszeresen ellenőrzik. Rendszeresen ellenőrizni kell, hogy a csiszológép fordulatszáma nem nagyobb, mint a rá megadott névleges fordulatszám. Az ellenőrzést a gyártó utasításainak megfelelően, úgy kell végezni, hogy a csiszolókorong nincs felszerelve. Ellenőrizni kell, hogy a csiszolókorongot rögzítő, a gyártó által megadott karimákat alkalmazták-e, jó állapotban vannak-e, pl. nincs rajtuk repedés, kicsorbulás, és simák-e. Ellenőrizni kell forgótengely és a forgótengely menete nem ment-e tönkre, vagy nincs-e elkopva. Győződjön meg róla, hogy munka közben keletkező szikrák és sorják nem teremtenek semmilyen veszélyt. A csiszolókorong cseréje vagy javítás előtt a csiszológépet áramtalanítani kell.

A begabalyodással kapcsolatos veszélyek

A begabalyodással kapcsolatos veszélyek fulladáshoz, skalpolódáshoz és/vagy sebesülésekhez vezethetnek abban az esetben, ha a laza ruházatot, ékszert, haját vagy kesztyűt nem tartják távol az eszköztől vagy a tartozékaitól.

A munkavégzéssel kapcsolatos veszélyek

Nem szabad a forgófejhez, illetve a felszerelt csiszolókoronghoz érni, hogy ne vágja el a karját vagy más testrészét. Az eszköz használata a kezelő kezére veszélyes lehet, a kéz zúzódhat, útés érheti, levághatja valamely részét, kidörzsölődhet vagy megéghet. A kéz védelmére megfelelő védőkesztyűt kell felvenni. A kezelőnek, valamint a karbantartást végző személyzetnek fizikailag képesnek kell lennie arra, hogy kezelni tudjon annyi darab eszközt, azok tömegét, valamint erejét. Tartsa az eszközt helyesen. Álljon készen arra, hogy ellentartson a normális vagy váratlan mozgásoknak, és mindig mindkét kezét használni tudja. Tartsa meg az egyensúlyát, biztonságosan álljon a lábán. El kell engedni a nyomást a start és stop berendezésen a betápláló energia kimaradása esetén. Csak a gyártó által ajánlott kenőanyagokat használjon. Védőszemüveget kell viselni, ajánlatos a megfelelő védőkesztyű és védőruha is. Fej felett végzett munka esetén védősisakot kell felvenni. Amikor a csiszolókorong forgása megáll, az egész csiszológépet olyan helyzetben kell tartani, hogy a csiszolókorong ne érjen semmilyen tárgyhoz. A csiszológépet letenni csak akkor szabad, ha a csiszolókorong megáll. Darabolás közben a megmunkált anyagot úgy kell alátámasztani, hogy a vágás részét állandó vagy növekvő szélességben kell tartani, egészen a vágás végéig. Amennyiben a csiszolókorong beszorul a vágás részébe, ki kell

kapcsolni a csiszológépet, majd ki kell szabadítani a csiszolókorongot a beékelődésből. A munka folytatása előtt ellenőrizni kell, hogy a csiszolókorong továbbra is jól van-e felszerelve, és nem sérült-e meg. A csiszoló korongot és a vágó korongot nem szabad az oldalsó felületükkel történő csiszolásra használni. (Kivétel: az olyan csiszolókorong, amely az oldalfelülettel történő csiszolásra készült.) A csiszológépet nem szabad használni a csiszolókorong maximális fordulatszáma felett. A gépkezelőnek ügyelnie kell arra, hogy a munkahely környezetében ne tartózkodjanak kívülállóak. Egyéni védőeszközöket kell használni: méretben jól illeszkedő kesztyűt, védőkötényt, valamint védősisakot. A munka közben keletkező szikrák meggyújtják a ruhát, és komoly égési sérülést okozhatnak. Meg kell győződni róla, hogy a szikrák nem kerülnek a ruhára. Tűzálló ruhát kell viselni, és a közelben kell lennie egy vízzel teli vödörnek.

Az ismétlődő mozdulatok által okozott veszélyek

Ha ismétlődő mozdulatokon alapuló munkához használ pneumatikus szerszámot, a kezelő ki van téve annak, hogy elfárad a keze, karja, válla, nyaka vagy a testének más része. Pneumatikus szerszám használata esetén a kezelőnek kényelmes testhelyzetet kell felvennie, ami biztosítja a lábfej megfelelő helyzetét, és kerülnie kell a furcsa, vagy az egyensúlyt nem biztosító testhelyzeteket. A kezelőnek hosszantartó munkavégzés során változtatnia kell a testhelyzetét, ez segít elkerülni, hogy kényelmetlenül érezze magát, valamint a fáradtságot. Ha a kezelő olyan tüneteket észlel, mint: tartós vagy ismétlődő diszkomfort, fájdalom, lüktető fájdalom, bizsergés, zibbadás, égő érzés vagy merevség, ne hagyja ezt figyelmen kívül, szólnon erről a munkaadójának, és kérje ki orvos tanácsát.

A tartozékokkal kapcsolatos veszélyek

Csatlakoztassa le a szerszámot az energiaforrásról, mielőtt betétet vagy tartozékot cserél. Csak a gyártó által ajánlott méretű és típusú tartozékot használjon. Ne használjon más típusú vagy méretet. Győződjön meg róla, hogy a csiszolókorong méretei megfelelnek a csiszológéphez, és hogy a csiszolókorong illik a csiszológép forgótengelyéhez. Győződjön meg róla, hogy a csiszolókorong típusa és mérete pontosan illik a forgótengely menetének típusához és méretéhez. Használat előtt ellenőrizni kell a csiszolókorongot. Ne használja a csiszolókorongot, amelyik (feltételezhetően) leesett, vagy amelyek megrepedtek, kicsorbultak, eltörték, vagy más módon sérültek. Használat előtt ellenőrizni kell, hogy a csiszolókorong jól van-e felszerelve, és meg van-e húzva. Biztonságos helyzetben be kell indítani terheletlenül a csiszológépet 1 percre. Azonnal le kell állítani, hogy túlzott mértékű vibrációt, vagy más hibát tapasztal, majd meg kell vizsgálni a hiba okát. Meg kell előzni azt a helyzetet, amikor a forgótengely hozzáér a tál, kúp vagy csap aljához a menetes furatokkal, amelyek a gép forgástengelyén történő rögzítésre szolgálnak, a méreteik és egyéb adatok ellenőrzésével. A csiszolókoronggal együtt szállítanak adaptereket vagy szűkítő hüvelyeket, a felhasználónak meg kell győződnie arról, hogy az adapter vagy a hüvely nem ér a rögzítő karima homloklapjához, valamint hogy a rögzítő erők elég nagyok ahhoz, hogy megelőzzék a csiszolókorong megcsúszását forgás közben. Abban az esetben, amikor a rögzítő karimat több típusban és méretben szállítják, mindig a használt csiszolókoronghoz megfelelő karimát kell használni. Munka közben és utána ne érjen a behelyezett szerszámhoz, az forró lehet. A csiszolókorongot a gyártó utasításának megfelelő gondossággal kell tárolni és hordozni.

A munkahelyvel kapcsolatos veszélyek

Az elcsúszások, megbotlások és elesések a sérülések fő okai. Kerülje a szerszám használatával okozott síkos felületeket, valamint a légvezetékben történő megbotlással okozott veszélyhelyzeteket. Óvatosan járjon el ismeretlen környezetben. Előfordulhatnak rejtett veszélyek, mint elektromos áram, vagy más használati veszélyek. A pneumatikus szerszám nem használható robbanásveszélyes környezetben, és nincs szigetelve az elektromos árammal történő érintkezés ellen. Győződjön meg róla, hogy nincs semmilyen elektromos kábel, gázcső stb., amely veszélyhelyzetet teremthetne, ha a szerszám használatában közben megsérül.

A gőzzel és porokkal kapcsolatos veszélyek

A pneumatikus szerszám használatában közben keletkező por és gőz egészségkárosodást okozhat (például rákot, születési rendellenességet, asztmát és/vagy bőrgyulladást). Fel kell becsülni a veszélyt, és megfelelő ellenőrző eszközöket kell beállítani ezeknek a veszélyeknek a kontrollálására. A veszély felbecsülésének ki kell terjednie a szerszám használatában közben keletkező porra, és a már meglévő por felkavarásának lehetőségére. A pneumatikus szerszám kezelését és karbantartását a kezelési útmutató szerint kell elvégezni, ez lehetővé teszi a por- és gőz emisszió minimalizálását. A levegő kilépő nyílását úgy kell irányítani, hogy minimális legyen a por felkavarásának lehetősége poros környezetben. Ott, ahol por vagy gőz keletkezik, elsőbbséget kell, hogy élvezzen ezek ellenőrzése a kibocsájtó forrásnál. Minden integrált, a keletkező por vagy füst összegyűjtését, eltávolítását vagy csökkentését szolgáló funkciót megfelelően használni kell, és fenn kell tartani, a gyártó ajánlásainak megfelelően. A kezelési útmutató ajánlásai szerint kell kiválasztani, karbantartani és cserélni az elhasznált betét szerszámokat, hogy el lehessen kerülni a por és a gőz keletkezésének növekedését. A munkaadó utasításának, valamint a higiénia és biztonsági követelményeknek megfelelően használjon a légutak védelmére szolgáló eszközöket. Némelyik anyaggal történő munkavégzés során porok és gőzök szabadulnak fel, robbanásveszélyes légkört teremtenek.

Zaj által keltett veszélyek

Ha védőeszköz nélkül van kitéve nagy zajnak, az tartós és visszafordíthatatlan halláskárosodást és más problémákat okozhat, mint például fülzúgás (csengés, zúgás, sipolás vagy zümmögés a fülben) Fel kell mérni a veszélyt, és megfelelő ellenőrző eszközöket kell beállítani ezek kontrollálására. A veszély csökkentése céljából foganatosított kontroll olyan intézkedéseket tartalmazhat, mint például hangtompító anyagok, amik megelőzik a megmunkált tárgy „csengését”. A munkaadó utasításának, valamint a higiénia és biztonsági követelményeknek megfelelően használjon a hallásvédő eszközöket. A pneumatikus eszköz kezelését és karbantartását a kezelési útmutató szerint kell elvégezni, ezzel elkerülhető a zajszint szükségesnél növelése. Ha a pneumatikus szerszám el van látva hangtompítóval, mindig meg kell győződni arról, hogy az rendszeren fel van szerelve a szerszám használatokra. A kezelési útmutató ajánlásai szerint kell kiválasztani, karbantartani és cserélni az elhasznált betéteket szerszámokat. Ez lehetővé teszi a zaj szükségesnél növekedésének elkerülését.

Rezgés okozta veszélyek

A rezgéseknek való kitettség a kar és a váll idegeinek és vérrellá-

tásának tönkremeneteléhez vezethet. Alacsony hőmérsékleten történő munkavégzés esetén melegen kell öltözni, és a kezét is melegen és szárazon kell tartani. Ha zsidabást, bizsergést, fájdalmat vagy a ujjak és a kézfej bőrének kifehéredését tapasztalja, abba kell hagyni a pneumatikus szerszám használatát, majd tájékoztatni kell a munkaadót, és orvoshoz kell fordulni. A pneumatikus eszköz kezelését és karbantartását a kezelési útmutató szerint kell elvégezni, ezzel elkerülhető a rezgésszint szükségesnél növekedése. Nem szabad megengedni, hogy a betett szerszám rezegjen a megmunkálandó anyagban, mivel ez a rezgés fokozódásához vezethet. A betett szerszámot a kezelési utasításban található ajánlásoknak megfelelően kell kiválasztani, karbantartani és cserélni, hogy megelőzhető legyen a rezgésszint szükségesnél emelkedése. A pneumatikus szerszám tömegét talp, feszítő vagy stabilizátor segítségével kell megtartani, ha erre lehetőség van. Tartsa a szerszámot könnyed, de biztos fogással, tekintetbe véve a szükséges ellenőrköt, mivel a rezgés okozta veszély általában nagyobb, ha nagyobb erővel tartja a szerszámot. Használjon papír közbetéteteket, ha ilyet mellékeltek a beszerzett csiszolószerszámhoz.

A pneumatikus szerszámokra vonatkozó plusz biztonsági utasítások

A sűrített levegő komoly sérüléseket okozhat:

- mindig zárja el a levegőt, engedje ki a tömlőből a légnymást, és csatlakoztassa le a szerszámot a levegő betáplálásáról, ha nem használja, vagy tartozékcsere illetve javítás előtt;

- soha ne irányítsa a levegőt magára vagy valaki másra.

A tömlő által okozott ütés komoly sérülést okozhat. Mindig ellenőrizni kell, hogy a tömlő vagy a csatlakozók nincsenek -e megsérülve vagy kilazulva. Minden esetben, amikor univerzális, elfordítható csatlakozót használnak (Claw csatlakozó), biztosító tüskéket és biztosító csatlakozókat kell használni a tömlők közötti, valamint a tömlő és a szerszám közötti csatlakozás sérülésének megelőzése érdekében. Ne lépje túl a szerszámra megadott maximális légnymást. Soha ne hordozza a szerszámot a tömlőnél fogva.

A szerszámnak a gépkezelő irányába történő visszarúgásával kapcsolatos figyelmeztetések

A gépkezelő irányában történő visszarúgás hirtelen reakciója annak, ha a csiszoló tárcsa vagy más tartozék megakad vagy beékelődik. A megakadás vagy beékelődés a forgó szerszám hirtelen leállítását okozza, ami miatt a sűrített levegős gép hirtelen elfordul a szerszám forgásirányával ellentétes irányban. Például, ha a csiszoló korong blokkolódik, vagy beékelődik a megmunkált munkadarabba, a tárcsa peremének az a pontja, ahol a beékelődés történik, benyomódik az anyag felületébe, amiknek következtében a tárcsa kieshet vagy kivetődhet. A tárcsa kirepülhet a gép kezelőjének irányában vagy tőle távolodva, attól függően, milyen irányban forgott a csiszolókorong a beékelődéskor. A csiszolókorong el is törhet ilyenkor. Az, hogy a gép visszarúg a gépkezelő irányába, az helytelen kezelés és / vagy a kezelési utasítás be nem tartásának következménye. A jelenséget az alábbi ajánlások betartásával el lehet kerülni. Biztosan fogja a gépet, a teste és a keze megfelelő helyzetben legyen, ami lehetővé teszi a visszarúgáskor keletkező erő ellen tartását. Mindig használja a plusz fogantyút, ha ilyet szállítottak a géppel, ez biztosítja, hogy az eszköz visszarúgásakor vagy a beindításnál előforduló váratlan elforduláskor maximálisan urálja a gépet. A gépkezelő képes kontrollálni a gép forgását

és visszarugását, ha megfelelő elővigyázatossági eszközöket alkalmaz. Soha nem tartsa a kezét a gép forgó elemeinek közelében. A forgó elemek, a visszarugások, a kezelő kezekhez érhetnek. Ne álljon abba a zónába, amiben a gép mozog, amikor visszarug. A visszarugások az eszközök a csiszolótárcsa fogásiirányával ellenkező irányban mozdul el, a beékelődés helyén. Munka közben különösen ügyeljen a sarok, éles peremek stb. közelében. Igyekezzen elkerülni a csiszolótárcsa visszarugását és beékelődését. A sarkok vagy szélek megmunkálásakor nagyobb a csiszolótárcsa beékelődésének veszélye, ami a gép feletti uralom elvesztéséhez, vagy a gép visszarugásához vezethet. Ne használjon vágólánccs tárcsát vagy fűrésztárcsát. A fogak miatt gyakrabban rúg vissza a gép, és könnyebben lehet elveszíteni az uralmat a felette.

Csiszolással és csiszolótárcsával történő vágással kapcsolatos figyelmeztetések

Kizárólag a géppel történő munkához készült tárcsát, és az adott tárcsához tervezett védőburkolatot használjon.

Olyan tárcsákat, amelyre nem terveztek a gépet, nem lehet rendszeresen védeni a burkolattal, és veszélyesek.

A védőburkolatnak biztonságosan rögzítve, és a maximális biztonságot nyújtó helyzetbe beállítva fenn kell lennie az eszközön, úgy hogy a tárcsának a lehető legkisebb része legyen szabadon a kezelő irányában. A védőburkolat védi a kezelőt a tárcsa letört darabjai ellen, valamint megakadályozza, hogy véletlenül a tárcsához érjen.

A tárcsát a rendeltetésének megfelelő kell használni. Például ne használja csiszolásra a vágásra készült korongot. A vágótárcsa a kerületen fellépő terhelésre van kialakítva, az ilyen tárcsára ható oldalirányú erők a tárcsa szétesését okozhatják. Mindig épp rögzítő karimát használjon, amelyek közül a megfelelő méretet használja a csiszoló tárcsához. A csiszolótárcsát rögzítő, megfelelő méretű karima csökkenti a csiszolótárcsa sérülésének veszélyét. A vágótárcsákhoz használandó rögzítő karima eltérhet a csiszolótárcsákhoz használandóktól.

Ne használjon nagyobb gépben elkopott tárcsát. A nagyobb átmérőjű csiszolótárcsa nem alkalmas a kisebb gépek nagyobb fordulatszámához, és eltérhet.

HASZNÁLATI FELTÉTELEK

Győződjön meg, hogy a sűrített levegő forrása megfelelő üzemi nyomás előállítására képes, valamint megfelel a légáramlatra vonatkozó követelményeknek. Túl nagy légnyomás esetén használjon biztonsági szeleppel ellátott reduktort. A pneumatikus szerszám szűrő- és olajozó egységgel használandó. Ez mind tisztaságot, mind a levegő megfelelő kenését biztosítja. A szűrő és az olajozó állapotát minden használat előtt ellenőrizni kell. Szükség esetén tisztítsa meg a szűrőt és egészítse ki az olajozóban az olajhiányt. Ez lehetővé teszi a szerszám megfelelő használatát, valamint az élettartamának meghosszabbítását. A szerszámot mindig a plusz fogantyúval használja. A plusz fogantyú biztonságosabb és hatékonyabb munkavégzést tesz lehetővé.

További fogantyúk vagy tartóállványok használata esetén győződjön meg, hogy a szerszám megfelelően és biztosan van rögzítve. Rögzítse a megmunkált tárgyat úgy, hogy a vágáskor keletkező nyílás mindenhol ugyanolyan vastag legyen, vagy kitáguljon. Vegyen fel olyan testtartást, amely lehetővé teszi a forgatónyomaték által előidézett normál vagy váratlan szerszámmozgás-

nak való ellenállást. Ha a vágótárcsa beszorul a vágott tárgyba, kapcsolja ki a vágószerszámot és szabadítsa ki a tárcsát. Az ismételt bekapcsolás előtt győződjön meg, hogy a tárcsa sérülésmentes.

Legyen különösen óvatos a munkaterületen, a vágószerszám könnyedén vágási sérülést okozhat.

Ne használja a vágószerszám oldalsó részét csiszolásra.

Ne tegye le a vágószerszámot közvetlenül a kikapcsolás után, várja meg, hogy a forgó mozgás teljesen abbamaradjon.

További tartozékok felszerelése előtt győződjön meg, hogy a tartozék maximális megengedett forgási sebessége magasabb a vágószerszám forgási sebességétől. Ne használjon olyan tartozékokat, melynek furatátmérője eltér a használati útmutatóban megadott értéktől. A tartozékokat erősen és biztonságosan kell a befogóba rögzíteni. Ne használjon redukáló gyűrűt és perselyt a szerszám és a csiszolókorong orsóátmérőjének módosításához.

A csiszolóelemet a gyártó utasításainak megfelelően tárolja és használja. Ne használjon sérült tartozékokat. A meghibásodott tartozékokat azonnal cserélje ki új, megfelelően működő tartozéokra. Rendszeresen ellenőrizze az elhasználódásra és sérülésre utaló jeleket a szerszám befogón és az orsón.

Ne használja a vágószerszámot kiemelten robbanásveszélyes helyen. A munkavégzőskor keletkező szikrák tűz kialakulásához vezethetnek.

Csiszolókorong felszerelése után indítsa el a szerszámot kb. 30 másodpercre biztonságos helyzetben. Azonnal állítsa le a vágószerszámot, ha nagy rezgést vagy egyéb rendellenességet tapasztal. A szerszám következő beindítása előtt távolítsa el az összes meghibásodást.

Győződjön meg, hogy a szerszám forgási sebessége nem nagyobb, mint az adattáblán feltüntetett érték.

Némelyik anyag megmunkálásakor mérgező por és gőz keletkezhet. Jól szellőző helyiségben használja a szerszámot, alkalmazzon személyi védőfelszerelést.

Győződjön meg, hogy a munkavégzőskor keletkező szikrák és hulladéktermékek nem jelentenek veszélyt.

Alkalmazzon személyi védőfelszerelést, többek között kesztyűt, köntöszt és sisakot.

Minden esetben használjon hallásvédőt is.

Ha a csiszolókoronggal felszerelt szerszámot leejti, a beindítás előtt mindig alaposan ellenőrizze le a csiszolókorong állapotát.

SZERSZÁM HASZNÁLATA

Minden használat előtt győződjön meg arról, hogy a pneumatikus rendszer egyik alkatrésze sem sérült. Ha sérülést vél felfedezni, azonnal cserélje ki a sérült elemet egy új, hibátlan alkatrésze.

A pneumatikus rendszer használata előtt mindig száritsa meg a szerszám belsejében, a kompresszorban, valamint a vezetékekben felgyülemelő kondenzvizet.

A szerszám használatra való felkészítése

A légbetömlő nyílás menetére erősen és biztosan csavarja fel a megfelelő végződést, mely lehetővé teszi a légtömítő csatlakoztatását (II).

Rögzítse a házhoz a plusz fogantyút csavarok segítségével (III).

A tárcsa rögzítése előtt győződjön meg, hogy a tárcsa megengedett forgási sebessége legalább akkora, mint a csiszológép

maximális forgási sebessége.

Fogja meg az egyik kulccsal az orsót, a másikkal pedig csavarja ki a tárcsát rögzítő csavart.

Rögzítse az orsóra a műszaki adatokat tartalmazó táblázatban feltüntetett méretnek megfelelő tárcsát.

Helyezze a csavar alá a gyűrűt, majd hajtsa be a csavart. Fogja meg az egyik kulccsal az orsót, a másikkal pedig erősen és biztosan húzza meg a tárcsát rögzítő csavart (IV).

Hozza mozgásba kézzel a tárcsát (néhány fordulat) és győződjön meg, hogy a tárcsa akadás mentesen forog.

A szerszám pneumatikus rendszerhez csatlakoztatható.

Szerszám csatlakoztatása pneumatikus rendszerhez

A rajz bemutatja a szerszám pneumatikus rendszerhez való csatlakoztatásának ajánlott módját. A bemutatott módszer biztosítja a szerszám legnagyobb hatékonyságát, valamint meghosszabbítja a szerszám élettartamát.

Csepegtessen a légbeömlő nyílásba néhány csepp SAE 10 viszkozitású olajat.

Ha a szerszám forgásirányt módosító gombbal van ellátva, állítsa be a megfelelő forgásirányt.

Ha lehetséges állítsa be a nyomást (forgatónyomatékok).

Csatlakoztassa a szerszámot a pneumatikus rendszerhez egy 10 mm/ 3/8" belső átmérőjű tömlő segítségével. Győződjön meg, hogy a tömlő tűrőképessége legalább 1,38MPa. (V)

Győződjön meg, hogy a beillesztett szerszám nem ér hozzá semmihez, majd indítsa el a szerszámot néhány másodpercre és győződjön meg, hogy nem hall semmilyen rendellenes zajt és nem észlel rezgést.

Szerszám elindítása és leállítás

Figyelem! A pneumatikus szerszám elindítása előtt győződjön meg, hogy a beszerelt fűrészlap nem ér hozzá semmilyen tárgyhoz vagy testrészhez.

A szerszám a kapcsolókkal indítható be, mely a légszelep kinyitására és a szerszám hajtóművének sűrített levegővel való ellátásáért felel. A kar olyan reteszlehet ellátva, mely megakadályozza a véletlenszerű lenyomást. Fordítsa el a reteszt úgy, hogy az a karral párhuzamos legyen, majd húzza meg a kart a szerszám házának irányába. A szerszám elindul. Hagyja, hogy a szerszám elérje a névleges fordulatszámot és csak ezt követően kezdje meg a munkavégzést.

Vágószerszám használata

Ne használja a vágótárcsát oldalsó csiszolásra. A vágás megkezdése előtt várja meg, hogy a tárcsa elérje a maximális forgási sebességet. Az anyaghoz csak a forgó tárcsát érintse hozzá. Vágáskor csak akkora nyomást gyakoroljon a szerszámra, amekkorára szükség van a megmunkált tárgy vágásához. A túl nagy nyomás kárt tehet a vágókorongban, ami pedig növeli a balesetveszélyt.

Rögzítse a megmunkált tárgyat úgy, hogy megmunkálás közben ne mozdulhasson el. A rögzítést úgy kell végrehajtani, hogy a vágáskor keletkező nyílás mindenhol ugyanolyan vastag legyen, vagy kitáguljon. Nagyobb elemek vágásakor használjon olyan rögzítést vagy támasztékokat, mely a vágási vonal mindkét oldalán alátámasztja a megmunkált tárgyat. A vágott tárgy legyen alátámasztva a vágási vonal mindkét oldalán, valamint a tárgy széleinél is. Az így végrehajtott rögzítésnek köszönhetően a vágott tárgy két része nem fog vágás közben

összecscukódni és nem fog beszorulni a vágótárcsa.

Munkavégzőkork szikrák keletkezhetnek, valamint a megmunkált tárgy egyes részei leszakadhatnak. Ügyeljen arra, hogy a szikrák és a lerepülő hulladéktermékek ne jelentsenek veszélyforrást a munkaterületen.

KARBANTARTÁS

Soha ne használjon benzint, hígítót vagy más gyúlékony folyadékot az eszköz tisztításához. A gőzök meggyulladhatnak, amiktől a szerszám fellobbanhat és súlyos sérülést okozhat.

A szerszámotkormány és a géptest tisztításához használt hígítók a tömitések kilágyulását okozhatják. A munka megkezdése előtt alaposan szárítsa ki az eszközt.

Amennyiben az eszköz működésében bármilyen rendelleneséget észlel, azt azonnal le kell vándszítani a sűrített levegő rendszerről. A sűrített levegő rendszer minden elemét biztosítani kell a szennyeződéssel szemben. A szennyeződések, amelyek bekerülnek a sűrített levegő rendszerbe, tönkreteszhetik a gépet, és a sűrített levegő rendszer más elemeit.

Az eszköz karbantartása minden használat előtt

Válassza le az eszközt a sűrített levegő rendszerről.

Minden használat előtt töltsön egy kevés konzerválószerrel (pl. WD-40-et) a gépbe a levegő bemeneti nyílásán keresztül.

Csatlakoztassa a gépet a sűrített levegő rendszerre, és indítsa be körülbelül 30 másodpercre. Ez lehetővé teszi, hogy a konzerváló szer eloszoljon a gép belsejében, és kitisztítsa azt.

Ismételtlen válassza le az eszközt a sűrített levegő rendszerről. Egy kevés SAE 10 olajat töltsön a gép belsejébe a levegő belépő nyílásán és az erre a célra kialakított nyílásokon keresztül. Ajánlott a sűrített levegős eszközök karbantartásához készült SAE 10 olajat használni. Csatlakoztassa az eszközt, és indítsa be egy rövid időre.

Figyelem! A WD-40 nem szolgálhat tényleges kenőolajként.

Törölje ki a felesleges olajat, amely kifolyt a kifúvónyílásokon keresztül. Az otthagyt olaj károsíthatja a gép tömitéseit.

Egyéb karbantartási műveletek

Az eszköz minden használata előtt meg kell bizonyosodni arról, hogy az eszközön nem láthatóak-e valamilyen sérülés nyomai. A forgócsapokat, tokmányokat és a forgótengelyt tisztán kell tartani. 6 havonta vagy 100 üzemóránként az eszköz javítóműhelyben át kell nézetni szakképzett szerelővel. Ha az eszközt nem az ajánlott levegőellátó rendszerrel használták, gyakoribbá kell tenni a felülvizsgálatokat.

Hibaelhárítás

Azonnal abba kell hagyni az eszköz használatát, ha valamilyen meghibásodást fedeznek fel rajta. A hibás eszközzel történő munkavégzés sérülésekhez vezethet. Az eszközön minden javítást vagy elemcserét javítóműhelyben, szakképzett személyzetnek kell elvégeznie.

Hiba	Lehetséges megoldás
Az eszköz túl lassan forog, vagy egyáltalán nem indul el.	Töltsön be egy kevés WD-40-et a levegő bemeneti nyílásán keresztül. Indítsa be az eszközt néhány másodpercre. A lapátok hozzáragadhattak a forgórészhez. Indítsa be az eszközt körülbelül 30 másodpercre. Egy kevés olajjal kenje meg a gépet. Figyelem! A túl sok olaj a gép teljesítményének csökkenéséhez vezethet. Ilyen esetben ki kell tisztítani a meghajtást.

Hiba	Lehetséges megoldás
A gép beindul, majd leáll.	A kompresszor nem biztosít kellő mennyiségű levegőt. Az eszköz a kompresszor tartályában összegyűlt levegővel indul be. A tartály kiürülésének mértékében a kompresszor nem győzi a hiányzó levegő pótlását. A berendezést egy nagyobb teljesítményű kompresszorra kell költi.
Eltéglően teljesítmény	Bizonysodjon meg róla, hogy a használt tömlőnek legalább 10 / 3/8" az átmérője. Ellenőrizze a nyomás beállítását, hogy a maximális értéke van-e állítva. Bizonysodjon meg róla, hogy a gép megfelelően ki van tisztítva, és meg van kenve. Amennyiben nincs eredmény, adja a gépet szervizbe.

Cserealkatrészek

A pneumatikus eszközök cserealkatrészeire vonatkozó információk érdekében a gyártóval vagy annak képviselőjével kell kapcsolatba lépni.

A munka befejezése után a testet, a szellőző réceket, a kapcsolókat, a kiegészítő fogantyút és a védőburkolatot meg kell tisztítani légsugárral (max. 0,3 MPa nyomásával), ecsettel vagy száraz ronggyal, vegyi anyagok és tisztítószerek használata nélkül. A berendezést és a fogantyúkat száraz ronggyal kell megtisztítani.

A tönkrement eszköz újrafelhasználható nyersanyag – nem szabad kidobni a háztartási hulladéktárolóba, mivel az emberi egészségre és a környezetre ártalmas anyagokat tartalmaz! Kérjük, hogy aktívan segítse a természeti forrásokkal való gazdálkodást és a természeti környezet védelmét azzal, hogy a tönkrement berendezést a megfelelő gyűjtőhelyre viszi. Ahhoz, hogy korlátozni lehessen az eltávolítandó szemét mennyiségét, szükséges az újrafelhasználás, recycling vagy más formában történő visszanyerés.

CARACTERISTICA SCULEI

Retezátorul pneumatic este o sculă alimentată cu aer comprimat sub o presiune corespunzătoare. Datorită discului abraziv tăietor se poate tăia elemente metalice. Uneltele sunt construite pentru utilizare în interiorul încăperilor și nu trebuie expuse la acțiunea umidității și a precipitațiilor. Scula nu este prevăzută de o funcțiune non stop. Funcționarea corectă, sigură și fiabilitatea sculei depinde de exploatarea ei în modul caracteristic, deci:

Înainte de a începe să lucrați cu utilajul trebuie să citiți toată instrucția și să o păstrați pentru viitor.

În cazul că nu vor fi respectate însciririle referitoare la regimul de protejare și ale celor din prezenta instrucție furnizorul nu-și asumă răspunderea. Utilizarea sculei contrar cu destinația ei, cauzează și pierderea dreptului la garanție, cât și drepturile care reies din contract.

ÎNZESTRAREA

Retezătorul este înzestrat cu dispozitiv de îmbinare cu sistemul pneumatic. Deasemeni este înzestrat și cu chei cu care se poate monta și schimba discurile tăietoare.

DATE TEHNICE

Parametrii	Unitatea de măsură	Valoarea
Numărul din catalog		YT-09717
Greutatea	[kg]	0.7
Diametrul de racordare cu aer (PT)	[mm / "]	6.3 / 1.4
Diametrul (interior) tubului de alimentare cu aer	[mm / "]	10 / 3/8
Rotații	[min ⁻¹]	18.000
Diametrul dispozitivului de prindere	[mm / "]	9.5 / 3/8
Diametrul discului	[mm]	75
Presiunea maximă de lucru	[MPa]	0.8
Curgerea solicitată a aerului (la 6,2 bari)	[l/min]	170
Presiunea acustică (ISO 15744)	[dB(A)]	90.0 ± 3.0
Pulere acustică (ISO 15744)	[dB(A)]	101.0 ± 3.0
Vibrații (ISO 28927-4)	[m/s ²]	1.2 ± 1.5

CONDITII GENERALE DE SECURITATE

ATENȚIE! Se recomandă ca în timpul utilizării utilajului pneumatic totdeauna să fie respectate condițiile de bază ale securității personale de lucru, totodată cu cele de mai jos, cu scopul de a nu fi electrocutat și evitarea leziunilor.

Înainte de a exploata prezentul utilaj se recomandă să citiți prezenta instrucțiune și să o păstrați pentru viitor.

ATENȚIE! Trebuie citite toate instrucțiunile de mai jos. Nerespectarea lor poate provoca electrocutarea, incendiu sau leziuni corporale. Noțiunea "sculă pneumatică" repetat în prezenta instrucțiune se referă la toate sculele acționate de jet de aer sub presiune.

TREBUIE RESPECTATE INSTRUCȚIUNILE DE MAI JOS

Reguli generale de siguranță

Înainte de a începe instalarea, lucrul, reparațiile, mentenanța, precum și schimbarea accesoriilor, sau în caz de lucru în apropierea unei pneumatice din cauza multor pericole trebuie să citiți și să înțelegeți instrucțiunile de siguranță. Neefectuarea activităților de mai sus poate provoca leziuni corporale grave. Instalarea, ajustarea și montajul uneltelor pneumatice pot fi efectuate doar de persoane calificate și instruite. Nu modificați unealta pneumatică. Modificările pot reduce eficacitatea, precum și nivelul de siguranță, dar și crește riscul operatorului unelei. Nu aruncați instrucțiunile de siguranță, acestea trebuie transmise operatorului unelei. Nu folosiți unealta pneumatică în cazul în care este defectă. Unealta trebuie inspectată periodic pentru a verifica vizibilitatea datelor cerute în standardul ISO 11148. Angajatorul/ utilizatorul trebuie să contacteze producătorul pentru a schimba plăcuța nominală de fiecare dată când acest lucru este necesar.

Pericole legate de piesele aruncate

Defectarea obiectului prelucrat, accesoriului sau a unelei introduse poate duce la aruncarea piesei cu viteză mare. Trebuie să folosiți protecție oculară rezistentă la lovitură. Nivelul de protecție trebuie selectat în funcție de lucrarea efectuată. Trebuie să vă asigurați că obiectul prelucrat este montat sigur. Trebuie să vă asigurați că discul a fost montat sigur pe mașina de șlefuit. Trebuie să verificați dacă turația maximă a discului de șlefuit,

exprimată în turații pe minut este egală cu sau mai mare de turația nominală a arborelui. Asigurați-vă că protecția discului este la locul potrivit, este în stare bună și că este fixată corect. Asigurați-vă că protecția discului abraziv este verificată în mod regulat. Trebuie să verificați în mod regulat dacă turația mașinii de șlefuit nu este mai mare decât turația nominală indicată pe acesta. Verificați fără ca discul să fie montat și în conformitate cu instrucțiunile furnizate de producător. Verificați dacă flanșele flutere care fixează discurile abrazive, indicate de producător au fost montate și dacă sunt în stare bună, de ex. fără fisuri, bucăți desprinse și dacă sunt plate. Verificați dacă arborele și filetul arborelui nu sunt uzate sau defecte. Asigurați-vă că scântele și deșeurile apărute în timpul lucrului nu provoacă pericole- Decuplați mașina de șlefuit de la sursa de curent înainte de a schimba discul abraziv și de a efectua reparațiile.

Pericole legate de blocare

Pericolul legat de blocare poate duce la sufocare, scalpare și/sau rănire în cazul în care hainele largi, bijuteriile, lăntșoarele, părul sau mânușile nu sunt ținute departe de unelte sau accesorii.

Pericole legate de muncă

Evitați contactul cu arborele în mișcare, precum și cu discul abraziv montat pentru a preveni tăierea degetelor și a altor părți din corp. Utilizarea unelei poate expune mâinile operatorului la pericole precum: strivire, lovire, tăiere, frecare precum și arsuri. Trebuie să purtați mijloace de protecție pentru mâini. Operatorul și persoanele care efectuează mentenanța trebuie să fie capabile fizic pentru a face față la cantitatea, masa și puterea unelei. Țineți uneltele în mod corect. Fiți mereu pregătiți să vă opuneți mișcărilor normale sau neașteptate și să aveți mereu ambele mâini la dispoziție. Păstrați echilibrul și poziția picioarelor care asigură siguranța. Trebuie să eliberați dispozitivul de pornire și oprire în caz de pană de curent. Folosiți doar piese abrazive recomandate de producător. Trebuie să folosiți ochelari de protecție, manșoane de protecție potrivite și haine de protecție- În cazul în care efectuați lucrări deasupra capului trebuie să purtați cască de protecție. În cazul în care discul abraziv se oprește trebuie să țineți mașina de șlefuit într-o poziție în care discul abraziv să nu intre în contact cu niciun obiect. Decuplați mașina de șlefuit doar după oprirea definitivă a discului abraziv. Pe durata tăierii materialul prelucrat trebuie să fie susținut astfel încât orificiul de tăiere să aibă o lățime constantă sau crescătoare până ce terminați de tăiat. În caz de blocare a discului abraziv în tăietură, opriți mașina de șlefuit, iar apoi scoateți discul abraziv din blocaj. Înainte de a continua lucrul trebuie să verificați dacă discul abraziv este montat corect și dacă nu este defect. Discurile abrazive și cele pentru tăiat nu pot fi folosite și pentru șlefuire cu suprafața laterală. (Excepție: discurile abrazive destinate pentru șlefuire cu suprafața laterală). Mașinile de șlefuit nu trebuie utilizate la o turație a discului abraziv mai mare decât cea maximă. Operatorul trebuie să aibă grijă ca în zona de lucru să nu se afle persoane străine. Folosiți mijloace de protecție personală precum: mânuși, halat și cască de protecție. Scântele generate în timpul lucrului pot aprinde hainele și pot provoca leziuni grave. Asigurați-vă că scântele nu ating hainele. Folosiți haine ignifuge și aveți o găleată cu apă în apropiere.

Pericole legate de mișcările repetate

Atunci când folosiți uneltele pneumatice pentru a efectua lucrări

ce presupun mișcări repetate, operatorul este expus la experimentarea disconfortului la nivelul pamelor, mâinilor, umerilor, gâtului sau la nivelul altor părți corporale. În caz de utilizare a unelei pneumatice, operatorul trebuie să ia o poziție confortabilă care asigură poziția corespunzătoare a picioarelor și să evită poziții ciudate sau care nu asigură echilibrul. Operatorul trebuie să schimbe poziția în caz de efectuare a unor lucrări îndelungate, acest lucru permite evitarea disconfortului și a oboselii. În cazul în care operatorul experimentează simptome precum: disconfort durabil sau repetitiv, durere, durere pulsatoare, furnicăre, amorțeală, sau rigiditate nu trebuie să le ignore, trebuie să informeze angajatorul și să apeleze la sfatul unui medic.

Pericole legate de accesorii

Decuplați mașina de la sursa de curent înainte de a schimba uneltele de lucru sau accesorii. Folosiți accesorii și materiale de exploatare doar cu dimensiunea și tipul recomandate de producător. Nu utilizați accesorii de alt tip sau de altă dimensiune. Asigurați-vă că dimensiunile discului abraziv sunt conforme cu mașina de șlefuit și că discul abraziv se potrivește pe arborele mașinii de șlefuit. Asigurați-vă că tipul și dimensiunea filetelor discului abraziv se potrivește exact cu tipul și dimensiunea filetelor arborelui. Verificați discul abraziv înainte de utilizare. Nu folosiți discuri abrazive care (probabil) au căzut sau care sunt fisurate, au bucăți desprinse, sunt crăpate sau deteriorate în alt mod. Înainte de utilizare trebuie să verificați dacă discul a fost montat și tras corect. Trebuie să porniți mașina de șlefuit fără sarcină timp de 1 minut într-o poziție sigură. Opriți imediat mașina de șlefuit în cazul în care observați vibrații excesive sau în caz de alte defecțiuni, iar apoi verificați cauza defecțiunii. Preveniți situațiile în care capătul arborelui atinge fundul vaselor, conurilor sau dopurilor cu orificii filetate, destinate pentru fixare pe arbori de mașini, verificând dimensiunea și alte date ale acestora. În cazul în care împreună cu discul abraziv sunt livrate adaptoare sau bucuțe de reducere, utilizatorul trebuie să se asigure că adaptorul sau bucuța nu vor intra în contact cu vârful flanșei de fixare și că forțele de fixare vor fi suficiente pentru a preveni alunecarea discului abraziv pe durata turației. În cazul în care flanșele de fixare sunt furnizate în câteva tipuri sau dimensiuni, trebuie să potriviți mereu tipul corespunzător de flanșă(e) pentru discul utilizat. Evitați contactul direct cu uneltele de lucru în timpul lucrului sau imediat după ce ați terminat de lucrat deoarece poate fi ascuțită sau fierbinte. Depozitați și transportați discurile abrazive cu atenție în conformitate cu instrucțiunile producătorului.

Pericole legate de locul de efectuare a lucrării

Alunecările, împiedicările și căzăturile sunt cauzele principale ale leziunilor. Evitați suprafețele alunecoase cauzate de utilizarea unelei, precum și pericolul de împiedicare cauzat de instalația de aer. Procedați cu prudență în locuri necunoscute. Pot exista pericole ascunse, precum linii electrice sau alte linii de utilități. Uneltele pneumatice nu sunt destinate pentru utilizare în zone expuse la expoziții și nu este izolată de contactul cu energia electrică. Asigurați-vă că nu există alte circuite electrice, țevi de gaze, etc. care ar putea provoca pericole în caz de defectare la utilizarea unelei.

Pericole legate de vapori și pulberi

Pulberile și vaporii apărute la utilizarea unelei pneumatice pot provoca o stare rea de sănătate (de exemplu cancer, defecte

congenitale, astm și/sau iritare a pielii), sunt necesare: evaluarea riscului și introducerea de mijloace corespunzătoare de control referitoare la aceste pericole. Evaluarea riscului trebuie să includă impactul pulberii cauzate la utilizarea unelei și posibilitatea de ridicare a pulberii existente. Utilizarea și mentenanța unelei pneumatice trebuie efectuată în conformitate cu recomandările instrucțiunilor de utilizare, permite minimizarea emisie de vapori și pulberi. Orificiul de ieșire a aerului trebuie direcționat astfel încât să minimizeze ridicarea prafului în mediu prăfuit. Acolo unde se generează praf sau pulberi, prioritatea trebuie să fie controlul acestora în sursa de emisie. Toate funcțiile integrate și echipamentele pentru colectare, extragerea sau reducerea prafului sau fumului trebuie să fie utilizate și menținute în conformitate cu recomandările producătorului. Selectați, mențineți și schimbați unelele de lucru în conformitate cu recomandările instrucțiunile pentru a preveni creșterea nivelului de vapori și pulberi. Folosiți protecție pentru căile respiratorii în conformitate cu instrucțiunile producătorului și în conformitate cu cerințele de igienă și siguranță. Lucrul cu anumite materiale duce la apariția de pulberi și vapori, ducând la apariția unei atmosfere potențial explozive.

Pericol de zgomot

Expunerea fără protecții la un nivel ridicat de zgomot poate duce la pierderea durabilă și iremediabilă a auzului, precum și alte probleme precum zgomot în urechi (țuit, fluierat sau vâjăit în urechi). Evaluarea riscului și utilizarea de mijloace corespunzătoare de control sunt indispensabile în ceea ce privește aceste pericole. Controlațile corespunzătoare pentru reducerea riscului pot include acțiuni precum: materiale de amortizare care previn „țuitul” materialului prelucrat. Folosiți protecție auditivă în conformitate cu instrucțiunile angajatorului și în conformitate cu cerințele de igienă și siguranță. Utilizarea și întreținerea unelei pneumatice trebuie realizate în conformitate cu recomandările instrucțiunilor de utilizare, acest lucru permite evitarea creșterii inutile a nivelului de zgomot. În cazul în care unealta pneumatică este prevăzută cu un amortizor trebuie să vă asigurați că a fost montat corect atunci când utilizați unealta. Selectați, mențineți și schimbați unelele de lucru uzate în conformitate cu recomandările instrucțiunilor de utilizare. Acest lucru permite evitarea creșterii inutile a nivelului de zgomot.

Pericolul cauzat de vibrații

Expunerea la vibrații poate genera defectarea durabilă a nervilor, precum și circulația sângelui și a brațelor. Trebuie să vă îmbrăcați călduros în timpul lucrului la temperaturi scăzute și să vă mențineți mâinile calde și uscate. În cazul în care apare amorțeală, furnicăre, durere sau albirea pielii la nivelul degetelor și palmelor încetați să utilizați unealta pneumatică, apoi informați angajatorul și apelați la sfatul unui medic. Operați și mențineți unealta pneumatică în conformitate cu recomandările din instrucțiunile de utilizare evitați creșterea nivelului de vibrații. Nu permiteți ca unealta de lucru să vibreze pe piesa prelucrată deoarece poate duce la creșterea vibrațiilor. Selectați, mențineți și schimbați unelele de lucru în conformitate cu recomandările din instrucțiunile de utilizare pentru a preveni creșterea nivelului de vibrații. Susțineți greutatea unelei pneumatice cu suporturi, cleme sau stabilizatori dacă există o astfel de posibilitate. Țineți unealta ușor, dar ferm luând în considerare forțele necesare de reacție, deoarece pericolul care provine de la vibrații este de obicei mai mare atunci când forța de prindere

este mai mare. Folosiți garniturile de hârtie dacă au fost livrate împreună cu unealta abrazivă.

Instrucțiuni adiționale de siguranță referitoare la uneltele pneumatice

Aerul comprimat poate provoca leziuni periculoase:

- întrerupeți mereu fluxul de aer, goliți furtunul de presiunea aerului și decuplați unealta de la alimentarea cu aer atunci când: nu este utilizată, înainte de schimbarea accesoriilor sau înainte de efectuarea reparațiilor;
- nu îndreptați niciodată aerul către dumneavoastră sau orice altă persoană.

Lovirea cu furtunul poate provoca leziuni grave. Trebuie să controlați furtunul și racordurile pentru a observa dacă nu sunt defecte sau nu joacă. De fiecare dată când folosiți conexiuni înfiletate universale trebuie să folosiți bolțuri de protecție și racorduri de protecție împotriva posibilității de deteriorare a conexiunii dintre furtun și unealtă. Nu depășiți presiunea maximă a aerului indicată pentru unealta respectivă. Nu depozitați niciodată unealta ținând de furtun.

Avertizări legate de reculul unelei către operator

Reculul unelei către operator este o reacție imediată în caz de blocare sau de încheștare a discului abraziv sau a altui accesoriu. Blocarea sau încheștarea duce la oprirea bruscă a accesoriului în mișcare, ceea ce duce la mișcarea unelei pneumatice în direcția opusă sau la rotirea accesoriului. De exemplu, atunci când discul se blochează sau încheștează în obiectul prelucrat, marginea discului introdusă în punctul de încheștare se poate adânci în suprafața materialului ceea ce poate duce la ieșirea sau aruncarea discului. Discul abraziv poate ieși în direcția către și dinspre operator, în funcție de direcția mișcării discului abraziv în locul de încheștare. De asemenea discurile pot căra în aceste condiții. Reculul unelei către operator este rezultatul utilizării necorespunzătoare și/sau nerespectării indicațiilor incluse în instrucțiunile de utilizare. Acest fenomen poate fi evitat respectând recomandările de mai jos. Prindeți ferm mânerul unelei și luați o poziție corespunzătoare a corpului și a brațelor care să vă permită să vă opuneți forțelor ce pot apărea în caz de recul. Folosiți mereu mânerul adițional în cazul în care a fost livrat împreună cu unealta, acest lucru vă permite să controlați la maximum unealta în caz de recul sau de mișcare neașteptată atunci când porniți unealta. Operatorul poate controla rotația sau reculul unelei în cazul în care ia măsuri de precauție. Nu așezați niciodată palmele în apropierea pieselor în mișcare ale unelei. Piesele în mișcare pot atinge palma în caz de recul. Nu vă amplașiți în zona în care unealta se deplasează în caz de recul. Reculul îndreaptă unealta în direcția opusă față de direcția de rotire a discului abraziv la locul de blocare. Fiți prudenți mai ales atunci când lucrați în apropierea colțurilor, marginilor ascuțite etc. Evitați lovirea și încheștarea discului abraziv. Atunci când prelucrați colțurile sau marginile există riscul sporit de încheștare a discului abraziv, ceea ce duce la pierderea controlului asupra unelei sau la reculul unelei. Nu utilizați discuri cu lanțuri pentru tăiat sau discuri pentru ferăstrăie cu disc. Taișurile provoacă deseori reculul și pierderea controlului asupra unelei.

Avertizări legate de șlefuirea și tăierea cu discuri abrazive

Folosiți doar discuri abrazive adaptate pentru utilizare cu aparatul și protecții proiectate pentru tipul respectiv de disc abraziv.

Discurile pentru care unealta nu a fost proiectată nu pot fi acoperite în mod corespunzător și nu sunt sigure.

Carcasa trebuie să fie fixată sigur pe unealtă și setată într-o poziție care asigură siguranța maximă, astfel încât o suprafață cât mai mică să din discul abraziv să fie descoperită în direcția operatorului. Protecția ajută la protejarea operatorului de fragmentele rupte de disc abraziv și previne atingerea accidentală cu discul abraziv.

Discurile trebuie utilizate în mod conform cu destinația acestora. De exemplu nu șlefuiți cu discul destinat pentru tăiat. Discurile abrazive pentru tăiat sunt destinate pentru sarcină periferică, forțele laterale exercitate asupra unui asemenea disc pot duce la deteriorarea acestuia.

Trebuie să folosiți mereu flanșe pentru fixare în stare ideală cu diametru adaptat pentru discul selectat. Flanșele corecte fixează în mod corespunzător discul, ceea ce reduce posibilitatea de fisurare a discului. Flanșele de fixare pentru discurile pentru tăiat pot fi diferite de cele pentru fixarea discurilor abrazive.

Nu folosiți discuri uzate de pe unelte mai mari. Discurile abrazive cu diametru mai mare nu este adaptată pentru turație mai mare a uneltelor mai mici și poate crăpa.

CONDIȚII DE LUCRU

Asigurați-vă că sursa de aer comprimat generează presiunea de lucru corectă și asigură debitul de aer necesar. Dacă presiunea aerului alimentat este prea mare, trebuie să folosiți un reductor de presiune cu ventil de siguranță. Mașina pneumatică trebuie alimentată prin sistemul de filtrare și lubrifiere. Acest lucru va asigura că aerul este curat și conține ulei de lubrifiere. Verificați starea filtrului și a sistemului de lubrifiere înainte de fiecare utilizare și curățați filtrul dacă este necesar sau completați nivelul de ulei în sistemul de lubrifiere. Aceasta va asigura funcționarea corespunzătoare a mașinii pneumatice și îi va prelungi durata de viață.

Folosiți întotdeauna mașina cu mânerul suplimentar montat. Mânerul suplimentar permite utilizarea mai sigură și mai eficientă. La utilizarea unor mânere sau suporturi suplimentare, asigurați-vă că scula este prinsă corect și sigur.

Fixați piesa de lucru astfel încât canalul produs în urma tăierii să-și mențină aceeași lățime sau să se deschidă.

Stați într-o poziție corectă pentru a preveni mișcarea neașteptată a mașinii din cauza cuplului de torsiune. În cazul în care discul de tăiere se blochează în piesa de lucru, opriți mașina pentru a elibera discul. Înainte de repornirea mașinii, asigurați-vă că discul nu este deteriorat.

Atenție la mediul de lucru, aparatul de tăiat poate tăia ușor obstacolele din apropiere.

Nu folosiți discurile de polizare și sculele de tăiere pentru polizare laterală.

După oprirea mașinii de tăiat, așteptați până ce discul s-a oprit complet, înainte de a o pune jos.

Înainte de instalarea altui echipament suplimentar, Asigurați-vă că turația maximă permisă a echipamentului este mai mare decât cea a mașinii de tăiat. Nu folosiți echipament cu diametrul mai mare decât cel specificat în acest manual. Scula accesorie trebuie montată ferm și sigur în suportul sculei. Nu folosiți manșoane sau inele reductoare pentru ajustarea diametrului axului și a discului de polizare.

Păstrați și folosiți componentul de polizare în conformitate cu

instrucțiunile producătorului. Nu folosiți echipamente deteriorate. Echipamentele cu defecte trebuie înlocuite imediat cu altele noi, funcționale. Verificați starea axului și mânerelor să nu fie uzate sau deteriorate.

Nu folosiți mașina de tăiat într-un mediu potențial exploziv. Scântele generate în timpul funcționării pot provoca incendii. După montarea discului, trebuie să-l porniți timp de 30 de secunde într-o poziție sigură. Opriți imediat mașina dacă observați vibrații puternice sau alte defecte în funcționarea mașinii de tăiat. Orice neregularități trebuie eliminate înainte de repornirea mașinii.

Asigurați-vă că turația mașinii nu este mai mare decât cea indicată pe placa de identificare.

Unele materiale pot produce praf sau vapori toxici sau combustibili în timpul prelucrării. Lucrați în zone bine ventilate și folosiți echipament de protecție individuală.

Asigurați-vă că scântele și resturile rezultate în timpul utilizării nu produc pericole.

Folosiți echipament de protecție individuală, de ex. mănuși, șorț, cască.

Trebuie să folosiți protecție auditivă.

Dacă scăpați jos mașina cu discul abraziv montat, starea discului trebuie verificată cu atenție înainte de repornirea mașinii de tăiat.

UTILIZAREA MAȘINII

Înainte de fiecare utilizare a mașinii, asigurați-vă că niciun element al sistemului pneumatic nu este deteriorat. Dacă observați vreo deteriorare, vă rog să înlocuiți imediat componentele de altele noi, nedeteriorate.

Uscați umezeala condensată în interiorul mașinii, compresorului și furtunului înainte de fiecare utilizare a sistemului pneumatic.

Prepararea mașinii pentru utilizare

Înșurubați ferm și sigur o duză adecvată în orificiul de intrare a aerului și conectați ferm și sigur furtunul de alimentare cu aer (II). Instalați mânerul suplimentar (III) la carcasa folosind șuruburi.

Înainte de instalarea discului de tăiere, Asigurați-vă că turația discului este egală sau mai mare decât cea a mașinii.

Ținând axul cu o cheie, desfaceți șurubul care fixează discul folosind o altă cheie cu care să-l țineți ferm și sigur.

Montați pe ax discul cu dimensiunile specificate în tabelul cu date tehnice.

Puneți inelul sub șurub și înșurubați-l. Ținând axul cu o cheie, strângeți șurubul (IV) care fixează discul folosind o altă cheie cu care să-l țineți ferm și sigur.

Rotiți manual discul (câteva rotații) pentru a vă asigura că se rotește ușor și fără blocaje.

Mașina este gata să fie conectată la un sistem pneumatic.

Conectarea mașinii la sistemul pneumatic

Figura prezintă modul de conexiune recomandat a mașinii la sistemul pneumatic. Aceasta va asigura cea mai eficientă utilizare a mașinii și va prelungi durata de viață a sa.

Aplicați câteva picături de ulei vâcos SAE 10 la orificiul de intrare a aerului.

Dacă mașina este echipată cu un comutator de inversare a sensului de rotație, setați sensul de rotație corect.

Atunci când este posibil, ajustați presiunea (cuplul).

Conectați mașina la sistemul pneumatic folosind un furtun cu diametrul interior de 10 mm / 3/8". Asigurați-vă că furtunul rezistă la o presiune de cel puțin 1,38 MPa. (V)

Asigurați-vă că scula montată nu este în contact cu nici un obiect, apoi porniți mașina pentru câteva secunde și Asigurați-vă că nu produce zgomote sau vibrații suspecte.

Pornirea și oprirea produsului

Atenție! Înainte de pornirea mașinii pneumatice, asigurați-vă scula montată nu este în contact cu niciun obiect sau cu vreo parte a corpului.

Mașina este acționată prin intermediul unei pârghii care deschide ventilul de aer și asigură astfel alimentarea cu aer comprimat a mașinii. Dacă pârghia este prevăzută cu un blocaj, acesta împiedică apăsarea ei accidentală. Rotiți blocajul astfel încât să fie paralel cu pârghia și apoi trageți pârghia spre carcasa mașinii. Prin aceasta se pornește funcționarea mașinii. Lăsați mașina să atingă turația integrală și doar apoi începeți lucrul asupra materialului.

Lucrul cu mașina de tăiat

Nu folosiți discul de tăiat pentru polizare laterală. Lăsați discul să prindă turația maximă înainte de a începe tăierea. Aplicați pe material doar discul care se rotește. La tăiere, aplicați asupra sculei doar presiunea necesară pentru tăierea piesei de prelucrat. O presiune excesivă poate deteriora discul tăietor, crescând riscul de accidentare.

Prindeți sigur piesa de prelucrat pentru a preveni deplasarea accidentală în timpul lucrului. Modul de prindere trebuie să asigure că canalul creat în cursul procesului de tăiere își menține aceeași lățime sau se lărgeste. La tăierea unor piese mari, trebuie să folosiți o clemă sau un suport pe ambele părți ale liniei de tăiere. Piesa care se taie trebuie susținută în apropiere de linia de tăiere și de margine. Aceasta asigură că piesele care trebuie tăiate nu cad astfel încât să producă blocarea discului în timpul tăierii.

În timpul lucrului se pot genera scântei și se pot desprinde fragmente din piesa de prelucrat. Asigurați-vă că scântele și bucățile libere nu pun în pericol locul de muncă.

INTRETINEREA

Curățând scula, nu întrebuințați nici odată benzină, solvenți, sau alt fel de lichide inflamabile. Vaporii se pot aprinde, provocând explozia sculei și în consecință leziuni grave.

Solvenții întrebuințați la curățirea dispozitivului de prinderea (fixarea) sculei ajutoare și a carcasei pot îmolia garniturile de etanșare. Înainte de a începe lucrul cu scula, ea trebuie bine uscată.

În cazul în care veți constata orice fel de neregularități în funcționarea utilajului, imediat trebuie detașat dela sistemul pneumatic. Toate elementele sistemului pneumatic trebuie să fie asigurate împotriva murdărilor. Murdăriile, care s-ar găsi în sistemul pneumatic pot distruge utilajul și alte elemente ale sistemului pneumatic.

Conservarea utilajului înainte de fiecare utilizare

Se detașează utilajul dela sistemul pneumatic.

Înainte de fiecare utilizare, în orificiul de intrarea aerului, trebuie introdusă o cantitate mică de lichid de conservare (de ex. WD-40). Atașează utilajul la sistemul pneumatic și pornește-l pe timp de 30 de secunde. În acest timp lichidul de conservare intră în interiorul utilajului, curățînd-l.

Din nou trebuie deașat dela sistemul pneumatic.

Prin orificiul de intrarea aerului și în orificiile destinate pentru ungere, trebuie dat drumul la o mică cantitate de ulei SAE 10, destinat pentru conservarea utilajelor pneumatice.

Atașează utilajul și pornește-l pe scurt timp.

Atenție! WD-40 nu poate servi ca ulei specific de ungere.

Surplusul de ulei, care a ieșit prin orificiile de ieșire, trebuie șters. Uleiul neșters poate defecta etanșările utilajului.

Alte acțiuni de conservare

Înainte de fiecare utilizare se recomandă să verificați utilajul, dacă vre-un element nu a fost cumva defectat. Antrenorul, dispozitivele de fixare și axul trebuie întreținute curate.

Se recomandă, ca la fiecare 6 luni, sau după 100 de ore de funcționare, utilajul trebuie încredințat unui atelier de specialitate autorizat spre a fi revizuit. Dacă utilajul a fost utilizat fără respectarea recomandărilor referitor la sistemul de alimentare cu aer, trebui dat la revizuit mai des.

Eliminarea defectelor

Imediat, după apariția oricărui fel de defect, utilizarea trebuie întreruptă. Utilizarea utilajului cu defect poate provoca leziuni. Orice reparație sau schimbare a elementelor utilajului, trebuie să fie efectuate de persoane calificate în acest domeniu la atelier de specialitate.

Deranjamentul	Possibilitatea eliminării
Utilajul are rotațiile prea mici sau nu pornește deloc	În orificiul de intrarea aerului, dă drumul la o mică cantitate de ulei WD-40. Pornește utilajul pe timp de câteva secunde. Este posibil ca paletele să se lăpească de rotor. Porniște din nou utilajul dar doar pe timp de 30 de secunde. Unge utilajul cu o mică titate de ulei. Atenție! Excesul de ulei poate micșora puerea utilajului. În acest caz trebuie curățată acțiarea.
Utilajul pornește iar apoi încetinește mesul	Compresorul nu asigură cantitatea necesară de aer. Utilajul pornește datorită presiunii aerului din rezervor. Compresorul nu reușește să completeze lipsa pui aerului din rezervor. Utilajul trebuie acționat de un comprosr cu debit mai mare.
Putere insuficientă	Trebuie să te asiguri că furtunele au diametrul interior de cel puțin 10 / 3/8". Verifică ajustarea presiunii, dacste pusă pe valoarea maximă. Asigurați-te că utilajul este corect curățat. În cazul lipsei de rezultate pozitive, utilajul trebuie dat la reparat.

Piese de schimb

Pentru a obține informații cu privire la piesele de schimb pentru unelte pneumatice trebuie să luați legătura cu producătorul sau reprezentantul acestuia.

După terminarea lucrului trebuie curățată toată scula, resturile de trecerea aerului, întreruptorii, mânerul și scuturile de exemplu cu are comprimat cu o presiune nu mai mare de 0,3 Mpa, sau cu penson sau cu o cârpă uscată neîntrebuințând mijloace chimice și lichide curățătoare.

Sculele uzate sunt materiale de recuperat – nu este permis de ale arunca la gunoii de casă, deoarece conțin substanțe periculoase pentru sănătatea oamenilor cât și pentru mediu!. Vă rugăm să ajutați activ la administrarea economică a resurselor naturale cât și la protejarea mediului natural, predând utilajul uzat spre a fi recuperat de către întreprinderile corespunzătoare. Cu scopul de a evita cantitatea deșeurilor de debitare, este necesară utilizarea lor din nou, dar după ce vor fi recuperate prin reciclare sau în alt mod.

CARACTERÍSTICA DE LA HERRAMIENTA

Máquina cortadora neumática es una herramienta alimentada con aire comprimido con una presión adecuada. Debido al disco cortador instalado facilita corte de elementos de metal. Las herramientas han sido diseñadas para uso en los interiores y no deben exponerse a la humedad y precipitaciones. La herramienta no está diseñada para trabajo continuo. Funcionamiento correcto y seguro de la herramienta depende de su uso adecuado, entonces:

Antes de empezar a trabajar con la herramienta es indispensable leer su manual y guardarlo.

El proveedor no asume ninguna responsabilidad por los daños ocasionados por la herramienta si no se observan las reglas de seguridad y las recomendaciones del presente manual. Si la herramienta no se usa acorde a su propósito, el usuario pierde también todos los derechos de garantía.

EL EQUIPO DE LA HERRAMIENTA

La máquina de cortar está equipada con un conector para conectarla al sistema neumático. Está también equipada con llaves que permiten instalar y reemplazar el disco de cortar.

DATOS TECNICOS

Parámetro	Unidad de medición	Valor
Número de catalogo		YT-09717
Peso	[kg]	0.7
Diámetro del conector del aire (PT)	[mm / °]	6.3 / 1.4
Diámetro de la manguera de alimentación de aire (interno)	[mm / °]	10 / 3/8
Rotaciones	[min ⁻¹]	18,000
Diámetro de la agarradera de la herramienta	[mm / °]	9.5 / 3/8
Diámetro del disco	[mm]	75
Presión de trabajo máxima	[MPa]	0.8
Flujo del aire requerido (en el nivel de presión de 6,2 bar)	[l/min]	170
Presión acústica (ISO 15744)	[dB(A)]	90.0 ± 3.0
Energía acústica (ISO 15744)	[dB(A)]	101.0 ± 3.0
Vibraciones (ISO 28927-4)	[m/s ²]	1.2 ± 1.5

CONDICIONES GENERALES DE SEGURIDAD

¡ATENCIÓN! Durante el trabajo con una herramienta neumática, se recomienda observar siempre las normas fundamentales de seguridad de trabajo, también las especificadas en el presente documento, con vista a reducir el riesgo de incendio, el choque eléctrico y lesiones.

Antes de empezar el trabajo, lea todas las instrucciones y guárdelas.

¡ATENCIÓN! Lea todas las instrucciones especificadas en el presente documento. En el caso de que no se observen, el usuario corre el riesgo del choque eléctrico, incendio o lesiones. La noción de „herramienta neumática“ aplicado en las instrucciones se refiere a todas las herramientas alimentadas con aire comprimido bajo presión adecuada.

OBSERVENSE LAS SIGUIENTES INSTRUCCIONES

Normas de seguridad generales

Antes de comenzar la instalación, operación, reparación, mantenimiento y cambio de accesorios o cuando se trabaja cerca de la herramienta neumática, debido a muchas amenazas, asegúrese de leer y entender las instrucciones de seguridad. El incumplimiento de estas medidas puede provocar lesiones graves. La instalación, ajuste y montaje de herramientas neumáticas pueden llevarse a cabo sólo por personal cualificado y entrenado. No se debe modificar la herramienta neumática. Las modificaciones pueden reducir los niveles de eficiencia y seguridad y aumentar el riesgo al operador de la herramienta. No se deshaga nunca las instrucciones de seguridad que deben ser entregados al operador de la herramienta. No utilice la herramienta neumática si está dañada. La herramienta debe ser sometida a inspecciones periódicas en los términos de la visibilidad de los datos necesarios de acuerdo a la norma ISO 11148. El empleador/ el usuario debe ponerse en contacto con el fabricante para reemplazar placa del fabricante, cuando sea necesario.

Riesgos asociados con las piezas lanzadas

El daño a las piezas de trabajo, accesorios o incluso la herramienta insertada puede provocar el lanzamiento de las piezas a alta velocidad. Siempre use protección para los ojos resistente al impacto. El grado de protección debe ser seleccionado en función del trabajo. Asegúrese de que la pieza de trabajo esté sujeta de manera segura. Asegúrese de que la muela esté bien conectada a la amoladora. Asegúrese de que la velocidad máxima de la muela, expresada en vueltas por minuto sea igual o mayor que la velocidad nominal del husillo. Asegúrese de que el protección de la muela esté en su lugar y en buenas condiciones, correctamente instalada. Asegúrese de que la protección de la muela se someta regularmente a comprobaciones. Compruebe regularmente si la velocidad de la amoladora no sea más alta que la indicada en la velocidad nominal. La comprobación debe hacerse sin muela montada y de acuerdo con las instrucciones proporcionadas por el fabricante. Compruebe si se hayan aplicado las bridas de montaje de la muela especificados por el fabricante, y si se encuentren en buenas condiciones, por ejemplo, libres de grietas, rebabas y si sean planas. Compruebe si el cabezal y la rosca del husillo no esté dañadas o desgastadas. Asegúrese de que las chispas y los residuos generados durante la operación no entrañe peligro. Desconecte el molino de la fuente de alimentación antes de sustituir la muela y antes de la reparación.

Riesgos asociados con enredo

La amenaza de enredo puede causar asfixia, arrancar el cuero cabelludo y / o lesiones al sueltos ropa, joyas, collares, el pelo o los guantes no se mantienen lejos de la herramienta y sus accesorios.

Riesgos relacionados con el trabajo

Evitar el contacto con el husillo que gira, y con la muela abrasiva montada, para evitar el corte de las manos y otras partes del cuerpo. El uso de las herramientas puede exponer a las manos del operador a las amenazas, tales como aplastamiento, impacto, corte, abrasión y al calor. El operador debe usar guantes apropiados para proteger sus manos. El personal operador y

de mantenimiento debe ser físicamente apto de hacer frente a las herramientas de la cantidad, peso y potencia. Sujete la herramienta correctamente. Permanezca preparado a hacer frente a un movimiento normal o inesperado y tenga a su disposición siempre las dos manos. Mantenga el equilibrio y la posición de seguridad de los pies. Se debe liberar el dispositivo de arranque y parada en caso de interrupción de la red general eléctrica. Utilice únicamente lubricante recomendado por el fabricante. Use gafas de seguridad, se recomienda utilizar guantes bien ajustados y ropa de protección. Cuando se trabaje por encima, usar un casco de protección. En el momento de detener el movimiento de la muela, el operador debe mantener la amoladora en una posición tal que la muela no entre en contacto con cualquier objeto. El operador puede aplazar la amoladora sólo cuando la muela haya completamente parado. Al cortar, la pieza de trabajo debe estar apoyada de una manera tal como para mantener la ranura de corte en anchura constante o creciente hasta que el corte se haya completado. En el caso de un atasco de la muela en la ranura de corte, apagar la amoladora, y luego soltar la muela del atasco. Antes de la continuación de los trabajos, comprobar que la muela esté todavía firmemente montada y no haya sido dañada. Muelas de rectificadas y muelas de corte abrasivo no deben ser utilizadas para la molienda de la superficie lateral. (Excepción: Muelas para moler la superficie lateral). Las amoladoras no deben ser operadas por encima de la velocidad periférica máxima de la muela. El operador debe prestar atención a los entornos de trabajo no haya los terceros. Utilizar medidas de protección personal como guantes, delantal de ajuste y casco. Las chispas generadas durante el funcionamiento pueden encenderse en la ropa y causar quemaduras graves. Asegúrese de que las chispas no caigan en la ropa. Use ropa resistente al fuego y tenga un cubo de agua cerca.

Riesgos asociados con movimientos repetitivos

Cuando se utiliza una herramienta neumática para los trabajos que implican la repetición de movimientos, el operador está expuesto a experimentar molestias de brazos, hombros, cuello u otras partes del cuerpo. Si utiliza una herramienta neumática, el operador debe tomar una postura cómoda asegurando el posicionamiento correcto de los pies y evitar posturas raras o las que no proporcionen el equilibrio. El operador debe cambiar de postura durante largas horas, que le ayudará a evitar la incomodidad y la fatiga. Si el operador está experimentando los síntomas tales como malestar persistente o recurrente, dolor, dolor punzante, hormigueo, entumecimiento, ardor o rigidez, él no debe ignorarlos, se debe informar a su empleador y acudir al médico.

Riesgos asociados con los accesorios

Desconecte la herramienta de la fuente de alimentación antes de cambiar las herramientas adicionales, o accesorio. Utilice accesorios y suministros sólo los tamaños y tipos que son recomendados por el fabricante. Nunca usar accesorios de cualquier otro tipo, o de otro tamaño. Asegúrese de que las dimensiones de las ruedas sean compatibles con la amoladora y que la muela se ajusta al husillo del dispositivo. Asegúrese de que el tipo y el tamaño de la rosca de la muela coincidan exactamente con el tipo y tamaño de husillo de rosca. Compruebe la muela antes de su uso. No utilice ruedas que (presumiblemente) se hayan caído o estén agrietados, tengan fragmentos

rotos o grietas ligeras u otros daños. Antes de usar, compruebe que la muela se monte y se fije correctamente. Debe ejecutar la amoladora sin carga durante 1 minuto en una posición segura. Detenerla inmediatamente al notar una vibración excesiva u otros defectos e investigar la causa de la falla. Son a evitar situaciones en las que la punta del husillo toque la parte inferior de las copas, conos o tapones con orificios roscados, previstos para el montaje en ejes de la máquina, al comprobar su tamaño y otros datos. Si junto con la muela se suministran adaptadores o mangas de reducción, el operador debe asegurarse de que el adaptador o manguito no entre en ningún contacto con la brida de montaje frontal y la fuerza de apriete sea suficiente para evitar el deslizamiento de la muela durante la rotación. En casos que la brida de montaje se proporciona en varios tipos y tamaños, se debe siempre ajustar la brida para la muela. Evitar el contacto directo con la herramienta que se inserta durante o inmediatamente después del trabajo, ya que puede ser afilado o caliente. Almacenar y transferir cuidadosamente la molienda de acuerdo con las instrucciones del fabricante

Riesgos asociados con el lugar de trabajo

Los resbalones, tropezones y caídas son las principales causas de lesiones. Tenga cuidado con las superficies resbaladizas causadas por el uso de la herramienta, así como los peligros disparo debido a la instalación de aire. Proceda con precaución en un lugar desconocido. Puede haber peligros ocultos, tales como electricidad u otras líneas de servicios públicos. Instrumento neumático no está diseñado para uso en atmósferas potencialmente explosivas y no está aislado del contacto con la electricidad. Asegúrese de que no haya cables eléctricos, tuberías de gas, etc., lo que puede suponer un riesgo en caso de daños a la herramienta.

Riesgos asociados con los vapores y polvos

El polvo y humos generados con la herramienta neumática pueden causar problemas de salud (por ejemplo, cáncer, defectos de nacimiento, asma y / o inflamación de la piel); son necesarios: la evaluación del riesgo y aplicar medidas de control adecuadas en relación con estos riesgos. La evaluación del riesgo debe incluir el impacto de polvo generado por el uso de las herramientas y la capacidad de fermentar el polvo existente. Operación y mantenimiento de las herramientas neumáticas deben llevarse a cabo de acuerdo con las instrucciones que siguen, lo que reducirá al mínimo la emisión de humos y polvo. La salida de aire deberá estar dirigida para reducir al mínimo la excitación del polvo en un ambiente polvoriento. Donde se crean polvo o humos, debe darse prioridad el control de su fuente de emisiones. Todas las características y equipos integrados para la recolección, extracción o reducción del polvo o del humo deben ser correctamente utilizados y mantenidos de acuerdo con las instrucciones del fabricante. Para elegir, mantener y reemplazar las herramientas adicionales, de acuerdo con las instrucciones, para evitar un aumento de humos y polvo. Utilizar protección respiratoria de acuerdo con las instrucciones del empleador y de acuerdo con los requisitos de higiene y seguridad. El trabajo con ciertos materiales hace que las emisiones de polvo y vapores pueden causar la formación de una atmósfera potencialmente explosiva.

Contaminación acústica

La exposición, sin medidas protectoras, a altos niveles de ruido

puede causar al operario la pérdida de audición permanente e irreversible, y otros problemas, como el tinnitus (pitidos, zumbidos, silbidos, o murmullos en los oídos). Es necesario evaluar los riesgos y aplicar medidas de control adecuadas en relación con estos riesgos. Controles adecuados para reducir el riesgo pueden incluir actividades tales como materiales de amortiguamiento para evitar el „timbre“ de la pieza de trabajo. Use protección para los oídos, de conformidad con las instrucciones del empleador y de acuerdo con los requisitos de higiene y seguridad. Operación y mantenimiento de las herramientas neumáticas deben llevarse a cabo de acuerdo con las instrucciones que se siguen, con el fin de evitar un aumento innecesario de los niveles de ruido. Si la herramienta neumática tiene un silenciador, siempre debe asegurarse de que esté instalado correctamente cuando se utiliza la herramienta. Seleccionar, mantener y reemplazar las herramientas desgastadas insertados según lo recomendado por el manual. Esto evitará un aumento innecesario de ruido.

Riesgos asociados a las vibraciones

La exposición a la vibración puede causar daño permanente a los nervios y el riego sanguíneo a las manos y los brazos. El operador debe llevar ropa de abrigo durante el tiempo frío, y mantener las manos calientes y secas. Si experimenta entumecimiento, hormigueo, dolor o blanqueamiento de la piel en los dedos y las manos, deje de usar la herramienta neumática, a continuación, informe a su empleador y acudir al médico. Operación y mantenimiento de la herramienta neumática según se siguen las instrucciones, a fin de evitar un aumento innecesario en el nivel de vibración. No permita que la herramienta insertada vibre la pieza de trabajo, ya que esto puede causar una acumulación de vibraciones. Para elegir, mantener y reemplazar las herramientas adicionales, de acuerdo con las instrucciones del manual para evitar un aumento innecesario en el nivel de vibración. Soportar el peso de la herramienta neumática usando bases, tensores o estabilizadores si existe tal posibilidad. Mantenga la herramienta ligeramente, pero con un agarre seguro, teniendo en cuenta las fuerzas de reacción requeridas, debido a la amenaza que viene de la vibración es generalmente mayor cuando la fuerza de agarre es mayor. Utilice trozo de papel si se les proporciona la herramienta abrasiva incorporada.

Instrucciones de seguridad adicionales para herramientas neumáticas

Aire comprimido puede causar lesiones graves:

- Siempre apague el suministro de aire, vacíe la manguera de presión de aire y desconecte la herramienta del suministro de aire cuando: no esté en uso, antes de cambiar los accesorios o cuando se realizan reparaciones;
 - No dirigir el aire hacia sí mismo o cualquier otra persona
- El impacto por la manguera puede causar lesiones graves. Siempre verifique las mangueras tomando en consideración las conexiones sueltas o dañadas. Cada vez que se utilizan conexiones de tornillo universales (conexiones mandíbula), aplicar tornillos de seguridad y elementos de fijación que sujetan contra posibles daños a la conexión entre la manguera y entre la manguera y la herramienta. No exceda la presión de aire máxima especificada para la herramienta. Nunca lleve la herramienta manteniendo la manguera.

Advertencias asociadas con el rebote de la herramienta hacia el operador

El rebote de la herramienta hacia el usuario es una reacción repentina a un bloqueo o cerrado: la muela u otro accesorio. El bloqueo o de sujeción provoca una parada repentina en el accesorio giratorio, lo que resulta en un rebote de la herramienta neumática en el sentido opuesto a la rotación accesorio. Por ejemplo, si la muela está bloqueada o sujeta por la pieza de trabajo, el borde de la muela que entra en el punto de pinzamiento puede clavarse en la superficie del material haciendo que la muela sale o es arrojada. La muela puede también salir hacia el operador o en el sentido contrario, en función de la dirección de movimiento de la muela abrasiva sujeta en su lugar. Las muelas abrasivas también pueden romperse bajo estas condiciones. El rebote de la herramienta hacia el operador es el resultado del mal uso y / o no seguir las instrucciones en el manual. Se puede evitar este fenómeno mediante la observación de las siguientes recomendaciones. Utilice un agarre firme de la herramienta y tome la posición correcta del cuerpo y de las manos, lo que permitirá resistir a las fuerzas generadas durante el rebote. Utilice siempre la empuñadura adicional, si se proporciona con la herramienta para asegurar el máximo control del rebote o un giro inesperado cuando se ejecuta la herramienta. El operador es capaz de controlar la rotación o el rebote de la herramienta, si se aplican las precauciones apropiadas. Nunca coloque su mano cerca de las piezas giratorias de la herramienta. Los elementos rotatorios pueden, en el momento de rebote, entrar en contacto con la mano. No permanezca en la zona en la que la herramienta se desplace al rebote. El rebote dirige la herramienta en un sentido opuesto a la dirección de rotación de la muela en el punto de pinzamiento. Tenga mucho cuidado al trabajar cerca de las esquinas, bordes afilados, etc. Evite impulsos y atascos de la muela. Durante el tratamiento de las esquinas o bordes hay un mayor riesgo de atasco de la muela, lo que conduce a la pérdida de control o al rebote de la herramienta. No utilice discos con sierras de cadena o de corte. Las cuchillas provocan rebotes frecuentes y la pérdida del control bajo la herramienta.

Advertencias asociadas con la molienda y corte con muelas

Utilice únicamente las muelas diseñadas para trabajar con la herramienta y las protecciones diseñadas para el tipo de muela. Las muelas para las que la herramienta no fue diseñada no pueden ser protegidas de manera adecuada y no están seguras. La protección debe ser colocada de manera segura a la herramienta y situada en una posición que garantiza la máxima seguridad, de modo que el área más pequeño de la muela sea protegido hacia el operador. La cubierta ayuda a proteger el operador de los fragmentos rotos de la muela y evita el contacto accidental con la muela.

La muela de molienda debe ser utilizada para el fin previsto. Por ejemplo: no moler con la muela diseñada para el corte. Los discos de corte están diseñados para cargar las fuerzas laterales, las fuerzas circunferenciales aplicadas a la muela pueden provocar que se rompa.

Siempre use las bridas en perfecto estado y con el tamaño adecuado para encajar de la muela. Las bridas de montaje adecuadas reducen la posibilidad de daños en la rueda. Las bridas para discos de corte pueden ser diferentes de las bridas de montaje para ruedas de amolar.

No utilice ruedas desgastadas de las herramientas más gran-

des. La muela abrasiva con un diámetro mayor no es adecuada para una mayor velocidad y las herramientas inferiores podrían romper.

CONDICIONES DE USO

Asegúrese de que la fuente de aire comprimido produzca la presión de trabajo correcta y de que proporciona el caudal de aire necesario. Si la presión del aire de alimentación es demasiado alta, se debe utilizar un reductor de presión con válvula de seguridad. La herramienta neumática debe ser alimentada a través del sistema de filtro y lubricador. Esto asegurará que el aire esté limpio y humedecido con aceite. Compruebe el estado del filtro y del lubricador antes de cada uso y, si es necesario, limpie el filtro o compense la falta de aceite en el lubricador. Esto asegurará el correcto funcionamiento de la herramienta y prolongará su vida útil.

Utilice siempre la herramienta con el mango adicional montado. El mango adicional permite un trabajo más seguro y eficiente. Cuando utilice soportes o apoyos adicionales, asegúrese de que la herramienta esté correctamente sujeta y asegurada.

Fije la pieza de tal manera que la ranura formada durante el corte mantenga el mismo ancho o se abra.

Adopte una posición adecuada para evitar el movimiento normal o inesperado de la herramienta debido al par de torsión. Si el disco de corte se atasca en la pieza, apague la tronzadora y suelte el disco. Asegúrese de que el disco no esté dañado antes de volver a encender la herramienta.

Preste atención al entorno de trabajo, la tronzadora es capaz de cortar objetos fácilmente.

No utilice muelas abrasivas ni herramientas de corte para el rectificado lateral.

Después de apagar la tronzadora, espere hasta que la herramienta rotativa se haya detenido completamente antes de ponerla en reposo.

Antes de instalar cualquier equipo adicional, asegúrese de que la velocidad máxima del equipo sea superior a la velocidad de corte. No utilice equipos con un diámetro de mango distinto al especificado en el manual. El equipo accesorio debe estar fijado de forma firme y segura al portaherramientas. No utilice casquillos ni anillos de reducción para ajustar el diámetro del husillo de la herramienta y de la muela abrasiva.

Almacene y use el elemento abrasivo de acuerdo con las instrucciones del fabricante del equipo. No utilice equipos dañados. El equipo con cualquier defecto debe ser reemplazado inmediatamente. Compruebe el estado del husillo y del portaherramientas para ver si están desgastados o dañados.

No utilice la tronzadora en un entorno potencialmente explosivo. Las chispas formadas durante el funcionamiento pueden provocar un incendio.

Después de montar la muela abrasiva, ponga la herramienta en funcionamiento durante aprox. 30 segundos en una posición segura. Detenga la máquina inmediatamente si observa vibraciones elevadas u otros defectos en el comportamiento de la misma. Cualquier irregularidad debe ser eliminada antes de la próxima puesta en marcha de la herramienta.

Asegúrese de que la velocidad de la herramienta no sea superior a la indicada en la placa de características.

Durante el mecanizado de algunos materiales pueden formarse polvos y vapores tóxicos o combustibles. Trabaje en áreas bien ventiladas y use equipos de protección individual.

Asegúrese de que las chispas y los residuos producidos durante el funcionamiento no sean peligrosos.

Use equipos de protección individual como guantes, delantal y casco.

También se deben usar protectores auditivos.

Si se cae la herramienta con la muela abrasiva montada, compruebe cuidadosamente el estado de la muela antes de volver a encender la máquina.

USO DE LA HERRAMIENTA

Antes de cada uso de la herramienta, asegúrese de que ninguna parte del sistema neumático esté dañada. Si observa daños, sustituya los elementos dañados inmediatamente por componentes nuevos e intactos.

Seque la humedad condensada dentro de la herramienta, el compresor y la manguera antes de cada uso del sistema neumático.

Preparación de la herramienta para la operación

Atornille una boquilla adecuada a la rosca de entrada de aire de forma firme y segura para conectar la manguera de aire (II). Fije el mango adicional (III) a la carcasa usando los tornillos.

Antes de instalar el disco, asegúrese de que la velocidad permitida del disco sea igual o superior a la velocidad máxima de la rectificadora.

Sujetando el husillo con una llave retire el tornillo de sujeción del disco con la otra llave.

Monte en el husillo un disco con las dimensiones indicadas en la tabla de datos técnicos.

Coloque el anillo debajo del tornillo y enrosque el tornillo. Sujetando el husillo con una llave, apriete el tornillo de fijación del disco (IV) de manera firme y segura con la otra llave.

Gire manualmente el disco (varios giros) para asegurarse de que gire suavemente y sin atascos.

La herramienta está lista para ser conectada al sistema neumático.

Conexión de la herramienta al sistema neumático

La figura muestra la forma recomendada de conectar la herramienta al sistema neumático. Esto asegurará el uso más eficiente de la herramienta y también prolongará su vida útil.

Introduzca algunas gotas de aceite de viscosidad SAE 10 en la entrada de aire.

Si la herramienta está equipada con un interruptor de sentido de giro, ajuste el sentido de giro correcto.

Siempre que sea posible, ajuste la presión (par).

Conecte la herramienta al sistema neumático con una manguera de diámetro interior de 10 mm / 3/8". Asegúrese de que la manguera tenga una resistencia de al menos 1,38MPa. (V) Asegúrese de que el útil no esté en contacto con ningún objeto y, a continuación, ponga la herramienta en funcionamiento durante unos segundos para asegurarse de que no emita ningún ruido extraño o vibración sospechosa de la misma.

Arranque y parada de la herramienta

¡Atención! Antes de poner en marcha la herramienta neumática, asegúrese de que el útil no entre en contacto con ningún objeto o parte del cuerpo.

La herramienta se arranca mediante una palanca que abre la válvula de aire y garantiza el suministro de aire comprimido al accionamiento de la herramienta. Si la palanca está equipada con un bloqueo que evita que la palanca sea presionada accidentalmente, gire dicho bloqueo para que quede paralelo a la palanca y, a continuación, tire de la palanca hacia la carcasa de la herramienta. La herramienta arrancará. Deje que la herramienta alcance su velocidad nominal y solo entonces empiece a trabajar.

Trabajo con la tronzadora

No utilice el disco de corte para el rectificado lateral. Permita que el disco funcione a toda velocidad antes de comenzar a cortar. Aplique solo el disco giratorio al material. Al cortar, aplique solo la misma presión a la herramienta que se requiere para cortar el material a mecanizar. Una presión excesiva puede dañar el disco de corte, lo que aumenta el riesgo de lesiones.

Sujete firmemente el material a mecanizar para evitar movimientos accidentales durante el trabajo. La sujeción también debe asegurar que la ranura formada durante el proceso de corte mantenga el mismo ancho o se abra. Cuando se cortan piezas grandes, se debe utilizar una abrazadera o soportes a ambos lados de la línea de corte. La pieza a cortar se apoyará cerca de la línea de corte y del borde. Esto asegura que las partes de la pieza a cortar no se colapsen de tal manera que causen un atascamiento del disco durante el corte.

Durante el funcionamiento, pueden formarse chispas y desprenderse fragmentos de la pieza mecanizada. Asegúrese de que las chispas y las piezas sueltas no pongan en peligro el área de trabajo.

MANTENIMIENTO

No use nunca gasolina, disolventes u otras sustancias inflamables. Los vapores pueden incendiarse causando la explosión de la herramienta y lesiones graves.

Disolventes que se usen para limpiar la agarradera de la herramienta y su armazón pueden causar que se dañen las juntas de la máquina. Seque la herramienta antes de que empiece a trabajar.

Si se detectan irregularidades en el funcionamiento de la herramienta, hay que desconectarla inmediatamente del sistema neumático.

Todos los elementos del sistema neumático deben ser protegidos de la contaminación. contaminación en el sistema neumático puede estropear la herramienta y otros elementos del sistema neumático.

Mantenimiento de la herramienta antes de cada uso

Desconecte la herramienta del sistema neumático.

Antes de cada uso, aplique una pequeña cantidad del líquido de mantenimiento (por ejemplo, WD-40) a través de la entrada de aire.

Conecte la herramienta al sistema neumático y póngala en marcha por aproximadamente 30 segundos. Esto permitirá distribuir el líquido de mantenimiento en el interior de la herramienta y limpiarla.

Desconecte la herramienta de nuevo del sistema neumático.

Aplique una pequeña cantidad del aceite SAE 10 a través de la entrada de aire y a través de las entradas diseñadas para este propósito. Se recomienda usar aceite SAE 10 diseñado para

herramientas neumáticas. Conecte la herramienta y póngala en marcha por un momento.

¡Atención! WD-40 no puede usarse como el aceite lubricante. Elimine exceso del aceite que haya salido por los agujeros. Si deja el aceite puede causar daños a la herramienta.

Otras acciones de mantenimiento

Antes de cada uso de la herramienta, asegúrese si en la herramienta no hay ninguna evidencia de que esté estropeada. Los conductores, las agarraderas y los husos deben mantenerse limpios.

Cada seis meses, o cada 100 horas de funcionamiento, la herramienta debe ser examinada por personal capacitado en un taller. Si la herramienta se usaba sin aplicar el sistema recomendado de alimentación de aire, hay que aumentar la frecuencia con la que se examina la herramienta.

Eliminación de defectos

Deje de usar la herramienta de inmediato si se detecta cualquier defecto. Trabajo con una herramienta defectuosa puede causar lesiones. Todas las reparaciones o reemplazo de elementos de la herramienta deben hacerse en un taller autorizado por personal capacitado.

Defecto	Posible solución
La herramienta tiene rotaciones demasiado lentas o no se activa	Aplique una cantidad pequeña de WD-40 a través de la entrada de aire. Ponga la herramienta en marcha por unos segundos. Es posible que las láminas se hayan pegado al rotor. Ponga la herramienta en marcha por aproximadamente 30 segundos. Lubrique la herramienta con una cantidad pequeña de aceite. ¡Atención! Exceso de aceite puede afectar la energía de la herramienta. En tal caso, se debe limpiar el motor.
La herramienta se activa pero después desacelera	El compresor no garantiza la alimentación suficiente de aire. La herramienta se prende con el aire almacenado en el tanque del compresor. Mientras el tanque se está vaciando, el compresor no es capaz de rellenarlo. Conecte la herramienta a un compresor más eficiente.
Insuficiente energía	Asegúrese que el diámetro interno de las mangueras es al menos 10 / 3/8". Revise el ajuste de la presión – debe ser el valor máximo. Asegúrese que la herramienta está limpia y lubricada. Si no consigue resultados, mande la herramienta a un taller autorizado para su reparación.

Refacciones

Para obtener informes sobre las refacciones para herramientas neumáticas, comuníquese con el fabricante o su representante.

Habiendo terminado el trabajo, es menester limpiar el armazón, los intersticios de ventilación, interruptores, el mango adicional y los protectores con aire comprimido (cuya presión de debe exceder 0,3 MPa) con una brocha o con un trapo seco sin usar sustancias químicas y líquidos limpiadores. Limpie las herramientas y los mangos con un trapo seco y limpio.

Herramientas usadas son materiales reciclables – se prohíbe desecharlas junto con los desechos domésticos, ya que contienen sustancias peligrosas para la salud humana y el medio ambiente! Le rogamos que participe activamente en el manejo económico de los recursos naturales y la protección del medio ambiente enviando herramientas usadas a un punto de almacenamiento de estas. Con tal de limitar la cantidad de los desechos, es menester reciclarlos.

CARACTÉRISTIQUES DE L'OUTIL

La tronçonneuse pneumatique est un outil alimenté en un flux d'air comprimé sous pression convenable. Grâce à l'installation d'un disque à tronçonner il permet de couper des pièces métalliques. Les outils doivent être utilisés à l'intérieur et ne doivent pas être exposés à l'humidité ou aux précipitations. Un fonctionnement correct, fiable et sûr de l'outil dépend de son exploitation convenable, c'est pourquoi il faut :

Lire intégralement et conserver ce manuel d'utilisation avant de commencer à utiliser cet outil.

Le fournisseur n'est pas tenu responsable des dommages et des blessures résultant d'une utilisation non conforme de l'outil ou du non-respect des consignes de sécurité et des recommandations de ce manuel. L'utilisation de l'outil à des fins autres que celles auxquelles il est destiné annulera également la garantie de l'utilisateur et les droits de l'utilisateur en vertu du contrat.

ÉQUIPEMENT

La tronçonneuse est équipée d'un connecteur qui permet de la connecter au système pneumatique. Sont également incluses des clés pour le montage et le remplacement du disque à tronçonner.

CARACTÉRISTIQUES TECHNIQUES

Paramètre	Unité de mesure	Valeur
N° catalogue		YT-09717
Poids	[kg]	0,7
Diamètre du raccord d'air (PT)	[mm / °]	6,3 / 1,4
Diamètre du tuyau d'air (intérieur)	[mm / °]	10 / 3/8
Rotations	[min ⁻¹]	18 000
Diamètre du porte-outil	[mm / °]	9,5 / 3/8
Diamètre du disque	[mm]	75
Pression de service maximale	[MPa]	0,8
Débit d'air requis	[l/min]	170
Pression acoustique (ISO 15744)	[dB(A)]	90,0 ± 3,0
Puissance acoustique (ISO 15744)	[dB(A)]	101,0 ± 3,0
Vibrations (ISO 28927-4)	[m/s ²]	1,2 ± 1,5

CONDITIONS GÉNÉRALES DE SÉCURITÉ

AVERTISSEMENT ! Lorsque vous utilisez un outil pneumatique, il est recommandé de toujours respecter les précautions fondamentales de sécurité, y compris celles énumérées ci-dessous, afin de réduire les risques d'incendie, d'électrocution et de blessures.

Avant de commencer à utiliser cet outil, lire intégralement ce manuel d'utilisation et le conserver.

ATTENTION ! Lire toutes les instructions suivantes. Ne pas suivre les instructions peut donner lieu à un choc électrique, un incendie et/ou une blessure. Le terme 'outil pneumatique' utilisé dans ces instructions se réfère à tous les outils alimentés en un flux d'air comprimé sous pression convenable.

Principes généraux de sécurité
Les avertissements de sécurité doivent avoir été lus et com-

prises avant l'installation, l'utilisation, la réparation, la maintenance et le remplacement d'accessoires sur l'outil pneumatique, ainsi qu'avant le travail à proximité de l'outil en raison de risques multiples. Dans le cas contraire, de graves blessures corporelles peuvent s'ensuivre. L'outil pneumatique doit être exclusivement

installé, réglé et utilisé par du personnel qualifié et formé. Ne pas modifier l'outil pneumatique. Les modifications risquent de restreindre l'efficacité et la sécurité et d'augmenter les risques pour l'opérateur de l'outil. Ne pas jeter les instructions de sécurité, elles doivent être remises à l'opérateur de l'outil. Ne pas utiliser l'outil pneumatique s'il est endommagé. L'appareil doit être inspecté périodiquement pour vérifier la lisibilité des données exigées par la norme ISO 11148. L'employeur/utilisateur doit contacter le fabricant pour remplacer la plaque signalétique chaque fois qu'il l'estime nécessaire.

Risques liés aux pièces projetées

Si une pièce à usiner, des accessoires ou même un outil d'intervention sont endommagés, des débris risquent d'être projetés à grande vitesse. Toujours porter une protection oculaire résistante aux impacts. Le niveau de protection doit être évalué en fonction du travail effectué. Il faut s'assurer que la pièce à usiner soit fixée de manière sûre. Assurez-vous que la meule est solidement fixée à la meuleuse. Vérifier si la vitesse maximale de la meule, exprimée en tours par minute, est égale ou supérieure à la vitesse nominale de la broche. Assurez-vous que le capot de protection de la meule est en place, en bon état et correctement fixé. Veiller à ce que le capot de protection de la meule soit contrôlée régulièrement. Il convient de vérifier régulièrement si la vitesse de la meuleuse n'est pas supérieure à la vitesse nominale indiquée sur l'appareil. Ces vérifications doivent se faire sans meule installée et conformément aux instructions du fabricant. Vérifier si les brides de serrage des meules spécifiées par le fabricant ont été utilisées et si elles sont en bon état, p. ex. exemptes de fissures et de bavures, et si elles sont plates. Vérifier si la broche et le filetage de la broche ne sont pas endommagés ou usés. Assurez-vous que les étincelles et fragments engendrés par le travail ne créent aucun risque. Débranchez la meuleuse de la source d'alimentation avant de remplacer ou de réparer la meule.

Risques liés à l'enroulement

L'enroulement peut entraîner le risque d'étouffement, d'enlèvement du scalp et/ou de blessures si des vêtements amples, des bijoux, des colliers, des cheveux ou des gants ne sont pas tenus à l'écart de l'outil ou des accessoires.

Risques liés au fonctionnement

Éviter tout contact avec la broche en rotation et la meule fixée, ceci pour empêcher de vous entailler les mains et d'autres parties du corps. Pendant l'utilisation de l'outil, les mains de l'opérateur peuvent être exposées à des risques tels que l'écrasement, le coup, la coupure, l'abrasion et la chaleur. Portez des gants appropriés pour vous protéger les mains. L'utilisateur ainsi que le personnel de maintenance doivent être physiquement en mesure de maîtriser la taille, la masse et la puissance de l'outil pneumatique. Tenez l'outil correctement. Soyez prêt à contrer les mouvements habituels, mais aussi ceux inopinés : tenez toujours vos deux mains prêtes. Gardez un équilibre et vos pieds

en position de sécurité. En cas d'interruption de l'alimentation en air, éteindre l'outil en appuyant sur l'interrupteur marche/arrêt. Utiliser uniquement les lubrifiants recommandés par le fabricant. Toujours porter des lunettes de protection. Il est recommandé aussi de porter des gants et des vêtements de protection appropriés. Pendant des travaux au-dessus de la tête, toujours portez un casque de protection. En attendant jusqu'à ce que le mouvement de la meule s'arrête, maintenez la meuleuse de façon à ce que la meule ne touche aucun objet. La meuleuse ne peut être déposée que lorsque la meule cesse complètement de tourner. Pendant le tronçonnage, le matériau à traiter doit être supporté de manière à ce que la fente de tronçonnage conserve une largeur constante ou croissante pendant tout l'usinage. Si la meule se coince dans la fente de tronçonnage, il faut éteindre la meuleuse, puis décoincer la meule. Avant de poursuivre le travail, il faut vérifier si la meule est toujours correctement fixée et intacte. Les meules de meulage et les disques à tronçonner ne doivent pas être utilisés pour rectifier latéralement (exception : meules conçues pour la rectification latérale). Les meuleuses ne doivent pas tourner plus vite que la vitesse circonférentielle maximale de la meule/du disque. L'opérateur doit s'assurer qu'il n'y a pas de personnes non autorisées dans la zone de travail. Porter un équipement de protection individuelle tel que gants ajustés, tablier et casque. Les étincelles produites pendant le travail peuvent enflammer les vêtements et causer de graves brûlures. Assurez-vous que les étincelles ne tombent pas sur les vêtements. Portez des vêtements coupe-feu et tenez un seau d'eau près de chez vous.

Risques liés aux mouvements répétitifs

Lors de l'utilisation de l'outil pneumatique pour des travaux exigeant des mouvements répétitifs, l'utilisateur peut ressentir des sensations désagréables au niveau des mains, bras, épaules, du cou ou d'autres parties du corps. Lors de l'utilisation de l'outil pneumatique, l'opérateur doit adopter une posture confortable qui assure une position appropriée des pieds et éviter des positions défavorables ou qui ne permettent pas de bien garder son équilibre. Durant un travail prolongé, l'opérateur doit changer de posture corporelle, ce qui l'aide à éviter tout désagrément et fatigue. Si l'utilisateur ressent des symptômes tels que par ex. un malaise durable, des troubles, palpitations, douleurs, picotements, engourdissement, une sensation de brûlure ou une raideur, il ne doit pas les ignorer, mais il doit en parler à l'employeur et consulter un médecin.

Dangers liés aux accessoires

Débrancher l'outil de la source d'alimentation avant de remplacer l'outil d'intervention ou les accessoires. N'utiliser que des accessoires et des consommables dans les tailles et types recommandés par le fabricant. Ne pas utiliser autres types ou tailles d'accessoires. Assurez-vous que les dimensions de la meule sont compatibles avec la meuleuse et que la meule est adaptée à la broche de la meuleuse. Assurez-vous que le type et la taille du filetage de la meule correspondent au type et à la taille du filetage de la broche. Vérifier la meule avant utilisation. Ne pas utiliser de meules qui ont (peut-être) chuté ou qui sont fissurées, ébréchées, craquelées ou endommagées d'une autre manière. Avant utilisation, vérifiez si la meule a été correctement posée et serrée. Faites travailler la meuleuse non chargée pendant 1 minute dans une position de sécurité. Arrêtez-la immédiatement si des vibrations excessives ou

d'autres défauts sont observés, puis recherchez la cause du défaut. Empêcher la pointe de la broche de toucher le fond des bols, des cônes ou des pivots avec des trous filetés pour la fixation des machines aux broches, en vérifiant leur taille et autres données. Si des adaptateurs ou des douilles de réduction sont fournis avec la meule, l'utilisateur doit s'assurer que l'adaptateur ou la douille ne touche pas la surface frontale de la bride de serrage et que les forces de serrage sont suffisantes pour empêcher la meule de glisser pendant la rotation. Lorsque les brides de fixation sont fournies en plusieurs types ou tailles, toujours adapter la ou les brides correctes à la meule utilisée. Éviter le contact direct avec l'outil pendant ou immédiatement après l'utilisation, car il peut être chaud ou tranchant. Stocker et manipuler les meules avec précaution, conformément aux instructions du fabricant.

Risques au poste de travail

Principales causes de blessures sur le lieu de travail : dérèglement, trébuchement et chute. Faites attention aux surfaces pouvant être devenues glissantes suite à l'utilisation de l'outil, et aux risques de trébucher créés par l'installation d'air. Usez de prudence dans un environnement inconnu. Des dangers risquent d'être masqués par les câbles électriques ou des conduits d'alimentation diverses. L'outil pneumatique n'est pas destiné à être utilisé dans des atmosphères potentiellement explosives et n'est pas isolé contre le contact avec l'énergie électrique. Assurez-vous qu'il n'y a pas de câbles électriques, conduits de gaz, etc. susceptibles de constituer un danger en cas d'endommagement par l'outil.

Risques liés aux vapeurs et à la poussière

Les poussières et vapeurs dégagées par l'utilisation d'un outil pneumatique peuvent engendrer des risques pour la santé (comme par ex. cancer, malformations congénitales, asthme et/ou dermatite). Il est indispensable de réaliser une analyse de risques par rapport à ces dangers et de mettre en œuvre des mécanismes réglementaires correspondants. La poussière créée ainsi que l'éventuel soulèvement de poussière existante pendant l'utilisation de l'outil doivent être pris en compte lors de cette analyse de risques. L'outil pneumatique doit être utilisé et entretenu conformément aux recommandations données dans ce mode d'emploi afin de réduire à un minimum le dégagement de poussières et de vapeurs. L'air d'échappement doit être évacué de manière à réduire à un minimum le soulèvement de poussière dans des environnements remplis de poussière. En cas de génération de poussière ou de vapeurs, il convient de les contrôler sur leur lieu de dégagement. Toutes les fonctions intégrées et accessoires prévus pour la collecte, l'aspiration ou la suppression de la poussière ou des vapeurs doivent être utilisés et entretenus conformément aux instructions du fabricant. Choisir, entretenir et remplacer les outils d'intervention conformément aux instructions afin d'éviter une augmentation du dégagement de poussière ou de vapeur. Utiliser des équipements de protection respiratoire conformément aux instructions de l'employeur et aux exigences sanitaires et de protection au travail. Le travail avec certains matériaux entraîne des émissions de poussière et de vapeur qui créent un environnement potentiellement explosif.

Risques liés au bruit

L'exposition à des niveaux sonores élevés sans protection peut

provoquer une perte d'acuité auditive durable et irréversible ainsi que d'autres problèmes comme par ex. des acouphènes (sonneries, bourdonnements, sifflements ou ronronnements dans l'oreille). Il est indispensable de réaliser une analyse de risques par rapport à ces dangers et de mettre en œuvre des mécanismes réglementaires correspondants. Des contrôles appropriés visant à réduire le risque peuvent comprendre des mesures comme l'utilisation de matériaux isolants pour empêcher les pièces à usiner de « sonner ». Utiliser des équipements de protection auditive conformément aux instructions de l'employeur et aux exigences sanitaires et de protection au travail. L'outil pneumatique doit être utilisé et entretenu conformément aux instructions de la notice d'utilisation afin d'éviter une augmentation inutile du niveau sonore. Lorsque l'outil pneumatique est équipé d'un silencieux, toujours s'assurer qu'il est installé correctement lors de l'utilisation de l'outil. Les outils d'intervention usés doivent être sélectionnés, entretenus et remplacés conformément aux instructions de ce manuel d'utilisation afin d'éviter une augmentation inutile du bruit.

Risques liés aux vibrations

Bien que les outils aient été conçus pour minimiser les risques associés aux émissions de vibrations, il n'a pas été possible d'éliminer complètement les vibrations qui peuvent causer des risques résiduels. Une utilisation non conforme de l'outil peut entraîner un risque lié à l'exposition aux vibrations. Il peut arriver que la valeur des vibrations spécifiées dans le manuel ne représente pas le niveau réel de vibrations pendant l'utilisation prévue. L'influence des vibrations peut provoquer des lésions au niveau des nerfs et des problèmes de circulation sanguine dans les mains et les bras. Lors de travaux dans un environnement froid, portez des vêtements chauds et maintenez vos mains au chaud et au sec. En cas d'engourdissement, de picotement, de douleur ou si la peau de vos doigts ou de vos mains devient blanche, arrêtez immédiatement le travail avec l'outil pneumatique, puis informez votre employeur et consultez un médecin. L'outil pneumatique doit être utilisé et entretenu conformément aux recommandations données dans ce mode d'emploi, afin d'éviter une amplification inutile des vibrations. Les consommables et les outils d'intervention doivent être sélectionnés, entretenus et remplacés conformément aux recommandations données dans ce mode d'emploi afin d'éviter une augmentation inutile des vibrations. Lorsque cela est possible, utilisez pour compenser le poids de l'outil pneumatique un support, un tendeur ou un dispositif d'équilibrage. Ne tenez pas l'outil pneumatique trop fermement, mais d'une main sûre, en respectant les forces de réaction, car le risque lié aux vibrations augmente en règle générale avec l'augmentation de la force de préhension. Une installation incorrecte de l'outil d'intervention à tronçonner peut entraîner une augmentation de vibrations.

Instructions de sécurité supplémentaires pour les outils pneumatiques

L'air comprimé peut provoquer des blessures graves :

- Toujours fermer l'alimentation en air, dépressuriser le flexible à air et débrancher l'outil de l'alimentation en air comprimé lorsque : l'outil n'est pas utilisé, avant de remplacer des accessoires ou d'effectuer des réparations;

- Ne jamais diriger la sortie d'air vers vous-même ou vers d'autres personnes.

Les flexibles en mouvement peuvent provoquer des blessures

graves. Vérifier donc toujours si les flexibles et leurs fixations sont intacts et s'ils ne se sont pas détachés. Si des accouplements tournants universels (accouplements à griffes) sont utilisés, il faut utiliser des goupilles d'arrêt et des connecteurs de sécurité pour éviter d'endommager les raccords entre les flexibles et entre le flexible et l'outil. Ne pas dépasser la pression d'air maximale spécifiée pour l'outil. Ne jamais porter l'outil par son flexible.

Avertissements relatifs au rebond de l'outil vers l'opérateur
Le rebond de l'outil vers l'opérateur est une réaction soudaine au blocage ou à l'accrochage de la meule ou de tout autre accessoire. Ce blocage ou l'accrochage provoque une immobilisation brusque de l'accessoire en rotation, ce qui entraîne par conséquence une rotation de l'outil pneumatique dans le sens opposé à la rotation de l'accessoire. Par exemple, si une meule abrasive est accrochée ou pincée par la pièce à usiner, le bord de la meule qui entre dans le point de pincement peut creuser la surface du matériau, provoquant des sauts ou l'expulsion de la meule. La meule peut sauter en direction de l'opérateur ou encore en s'en éloignant, selon le sens du mouvement de la meule au point de pincement. Les meules peuvent également se rompre dans ces conditions. Le rebond de l'outil vers l'opérateur résulte d'une mauvaise utilisation et/ou du non-respect des instructions de la notice d'utilisation. Des mesures de prudence adaptées, comme celles décrites ci-dessous, permettent de l'éviter. Saisissez fermement l'outil pneumatique et positionnez votre corps et vos bras de manière à pouvoir résister aux forces qui résultent du rebond. Utilisez toujours la poignée supplémentaire, si elle est fournie avec l'outil, pour maîtriser le mieux possible les forces de recul ou les rotations inattendues au démarrage. L'opérateur est en mesure de contrôler la rotation ou le rebond de l'outil grâce à des mesures de prudence adaptées. Ne placez jamais les mains à proximité d'outils d'intervention en rotation. En cas de recul, l'outil d'intervention peut entrer en contact avec votre main. Éviter de vous positionner dans la zone dans laquelle l'outil se déplacera lors d'un rebond. Au point de blocage, le rebond entraîne l'outil dans la direction opposée au sens de rotation de la meule. Travailler de manière particulièrement prudente au niveau des angles, des arêtes vives, etc. Éviter que la meule rebondisse de la pièce à usiner et se coince. Il y a un risque accru d'accrochage de la meule lors de l'usinage des angles ou des arêtes, ce qui peut entraîner une perte de contrôle ou un rebond de l'outil. Ne pas utiliser de chaîne coupante ni de lames de scie dentées. Les lames causent souvent des rebonds et une perte de contrôle de l'outil.

Avertissements relatifs au meulage et au tronçonnage à la meule
Utiliser exclusivement les meules homologuées pour aller avec votre outil, ainsi que le capot protecteur prévu pour ces meules. Les meules pour lesquelles l'outil n'est pas conçu peuvent ne pas être suffisamment protégées et ne sont pas sûres.

Le capot protecteur doit être placé de manière sûre sur l'outil et être réglé sur un niveau maximum de sécurité pour que seule la plus petite partie de la meule regarde directement vers l'opérateur. Le capot de protection doit protéger l'opérateur des fragments et d'un contact aléatoire avec le disque abrasif.

Les meules ne doivent être utilisées que dans le cadre des possibilités d'utilisation recommandées. Par exemple : ne pas meuler avec une meule à tronçonner. Les meules de tronçonnage sont conçues pour chargement circconférentiel et l'exer-

cice d'une force latérale sur cette meule risque de la briser. Utilisez toujours des brides de serrage non endommagées et de taille adaptée à la meule. Les bonnes brides réduisent le risque d'endommagement de la meule. Les brides de fixation pour meules à tronçonner peuvent être différentes des brides pour meules à poncer.

N'utilisez pas de meules usées provenant d'outils plus gros. Les meules de plus grande taille ne sont pas conçues pour les vitesses de rotation élevées d'outils de plus petite dimension et risquent de casser.

CONDITIONS D'EXPLOITATION

S'assurer que la source d'air comprimé produit la pression de travail correcte et qu'elle fournit le débit d'air requis. Si la pression d'alimentation est trop élevée, un régulateur de pression avec soupape de sécurité doit être utilisé. L'outil pneumatique doit être alimenté via un système de filtre et de lubrification. Ceci assurera que l'air est à la fois propre et humidifié avec de l'huile. Vérifier l'état du filtre et du graisseur avant chaque utilisation et nettoyer si nécessaire le filtre ou rajouter de l'huile dans le graisseur. Cela garantira le bon fonctionnement de l'outil et prolongera sa durée de vie.

L'outil doit être toujours utilisé avec la poignée supplémentaire fixée. La poignée supplémentaire permet un travail plus sûr et plus efficace.

Lorsque vous utilisez des poignées supplémentaires ou des supports, assurez-vous que l'outil est correctement et solidement fixé.

Fixer la pièce à usiner de manière à ce que la fente de tronçonnage conserve une largeur constante ou croissante.

Adopter une position appropriée pour pouvoir contrer tout mouvement habituel ou inattendu de l'outil résultant du couple. Si la meule se coince dans la pièce à usiner, il faut éteindre la meuleuse et décoincer la meule. Avant de poursuivre le travail, il faut vérifier si la meule n'a pas été endommagée.

Faites attention à l'environnement de travail, la machine coupe facilement.

Les meules de meulage et les disques à tronçonner ne doivent pas être utilisés pour rectifier latéralement.

Après avoir éteint la tronçonneuse, ne la déposer que si la meule s'est complètement immobilisée.

Avant d'installer un équipement supplémentaire, assurez-vous que la vitesse maximale de l'équipement est supérieure à la vitesse de rotation de la tronçonneuse. Ne jamais utiliser d'équipement dont le diamètre de la poignée est différent de celui spécifié dans le manuel. Fixer des accessoires dans le porte-outil de manière solide et sûre. Ne pas utiliser de douilles ou de bagues de réduction pour adapter les diamètres de la broche de l'outil et de la meule.

L'abrasif doit être stocké et utilisé selon les instructions du fabricant de l'abrasif. Ne pas utiliser d'équipement endommagé. Les équipements présentant des défauts doivent être remplacés immédiatement. Vérifier l'état de la broche et des porte-outils pour voir s'ils sont usés ou endommagés.

Ne pas utiliser la tronçonneuse dans un environnement potentiellement explosif. Les étincelles engendrées pendant l'utilisation peuvent provoquer un incendie.

La meule fixée, mettre l'outil en marche pendant environ 30 secondes dans une position de sécurité. Il faut éteindre la machine immédiatement si des vibrations considérables ou

d'autres dégâts apparaissent. Toute irrégularité doit être corrigée avant de redémarrer l'outil.

S'assurer que la vitesse de rotation de l'outil n'est pas supérieure à la vitesse indiquée sur la plaque signalétique.

L'usinage de certains matériaux peut provoquer un dégagement de poussières et de vapeurs toxiques ou combustibles. Travailler dans des endroits bien aérés et toujours utiliser un équipement de protection individuelle.

Il faut s'assurer que les étincelles et débris engendrés pendant l'utilisation ne génèrent aucun risque.

Porter un équipement de protection individuelle tel que gants, tablier, casque.

Il faut impérativement utiliser des dispositifs de protection auditive.

En cas de chute de l'outil avec une meule fixée, l'état de la meule doit être soigneusement vérifié avant de remettre l'outil en marche.

UTILISATION

Avant chaque utilisation de l'outil, s'assurer qu'aucune pièce du système pneumatique n'est endommagée. Si vous remarquez des composants endommagés, remplacez-les immédiatement par des composants neufs et intacts.

Avant chaque utilisation du système pneumatique, sécher l'humidité condensée à l'intérieur de l'outil, du compresseur et des flexibles.

Préparation de l'outil pour l'exploitation

Visser fermement et solidement un embout approprié au filetage d'admission d'air pour raccorder le tuyau flexible d'air (II). Visser la poignée supplémentaire sur le boîtier (III).

Avant d'installer le disque abrasif, s'assurer que la vitesse de rotation admissible du disque est égale ou supérieure à la vitesse de rotation maximale de la meuleuse.

Tout en tenant la broche avec une clé, dévisser la vis de fixation du disque avec l'autre clé.

Poser le disque aux dimensions spécifiées dans le tableau des données techniques sur la broche.

Placer la bague sous la vis et la visser. Tout en tenant la broche avec une clé, serrer fermement la vis de fixation du disque (IV) avec l'autre clé.

Faire tourner manuellement le disque (quelques tours) pour s'assurer que le disque tourne en douceur et sans brouillage. L'outil est prêt à être raccordé au système pneumatique.

Raccordement de l'outil au système pneumatique

La figure présente la manière recommandée de connecter l'outil au système pneumatique. Cette manière garantira un emploi pleinement performant de l'outil et prolongera la durée de vie de l'outil.

Verser quelques gouttes d'huile à la viscosité SAE 10 dans l'admission d'air.

Lorsque l'outil est équipé d'un commutateur de sens de rotation, sélectionner un sens de rotation convenable.

Dans la mesure du possible, régler la pression (le couple).

Raccorder l'outil au système pneumatique à l'aide d'un tuyau flexible présentant un diamètre de 10 mm / 3/8". Assurez-vous que le tuyau a une résistance d'au moins 1,38 MPa. (V)

S'assurer que l'outil d'intervention n'entre en contact avec aucun objet, puis mettre l'outil en marche pendant quelques secondes pour s'assurer qu'aucun son ou vibration suspect ne provient de l'outil.

Démarrage et arrêt de l'outil

Attention ! Avant de démarrer l'outil pneumatique, s'assurer que l'outil d'intervention n'entre en contact avec aucun objet ou partie du corps.

L'outil est actionné par un levier qui ouvre la vanne d'air et permet ainsi l'air comprimé d'alimenter l'entraînement de l'outil. Lorsque le levier est équipé d'un verrouillage qui empêche d'appuyer accidentellement sur le levier, tourner le verrouillage pour le rendre parallèle au levier, puis tirer le levier contre le boîtier de l'outil. Ceci lancera l'outil. Laisser l'outil atteindre sa vitesse nominale et seulement après commencer à travailler.

Travailler avec une tronçonneuse

Ne pas utiliser de disque à tronçonner pour le meulage latéral. Laissez le disque tourner à pleine vitesse avant de commencer à tronçonner. N'appliquer que le disque en rotation sur le matériau. Pendant le tronçonnage, n'exercer qu'une poussée nécessaire pour couper le matériau à usiner. Une pression excessive pourra endommager le disque de tronçonnage, ce qui accroît le risque de blessure.

Fixer fermement le matériau à usiner afin d'éviter tout mouvement accidentel pendant l'usinage. La fixation doit également garantir que la fente de tronçonnage conserve une largeur constante ou croissante. Pendant le tronçonnage de grands éléments, il faut utiliser une pince ou des supports des deux côtés de la ligne de coupe. La pièce à tronçonner doit être étayée près de la ligne de coupe et près du bord. Ainsi, les deux parties de la pièce tronçonnée évitent de s'affaisser et de provoquer un coincement du disque pendant le tronçonnage. Pendant l'usinage, des étincelles peuvent se former et des fragments de la pièce à usiner peuvent se déchirer. Veiller à ce que les étincelles et les pièces détachées ne mettent pas en danger la zone de travail.

ENTRETIEN

Ne jamais utiliser d'essence, de solvant ou d'autres liquides inflammables pour nettoyer l'outil. Les vapeurs peuvent s'enflammer, causant des éclats d'outils et des blessures graves. Les solvants utilisés pour nettoyer le porte-outil et le boîtier peuvent adoucir les joints étanches. Sécher soigneusement l'outil avant de commencer le travail.

En cas d'un dysfonctionnement de l'outil, débrancher immédiatement l'outil du système pneumatique.

Tous les composants du système pneumatique doivent être protégés contre la contamination. Les contaminants qui pénètrent dans le système pneumatique peuvent endommager l'outil et les autres composants du système pneumatique.

Entretien de l'outil avant chaque utilisation

Débrancher l'outil du système pneumatique.

Avant chaque utilisation, introduire une petite quantité d'agent de conservation (p. ex. WD-40) par l'entrée d'air.

Connecter l'outil au système pneumatique et faire tourner l'outil pendant environ 30 secondes. Cela vous permettra d'étaler l'agent de conservation à l'intérieur de l'outil et de le nettoyer.

Débrancher à nouveau l'outil du système d'air comprimé. Insérer une petite quantité d'huile SAE 10 dans l'outil par l'entrée d'air et les trous prévus à cet effet. L'utilisation de SAE 10 est recommandée pour l'entretien des outils pneumatiques. Connecter l'outil et le faire fonctionner brièvement.

Attention ! La WD-40 ne peut pas être utilisée comme huile lubrifiante.

Essuyer l'excès d'huile qui s'est échappé par les orifices de sortie. L'huile laissée derrière peut endommager les joints d'étanchéité de l'outil.

Autres travaux d'entretien

Avant chaque utilisation de l'outil, s'assurer qu'il n'y a aucun signe d'endommagement de l'outil. Garder les raclettes, les porte-outils et les broches propres.

Faire inspecter l'outil par un atelier qualifié tous les 6 mois ou après 100 heures de service. Si l'outil a été utilisé sans l'alimentation en air recommandée, augmenter les intervalles d'inspection de l'outil.

Dépannage

Cesser d'utiliser l'outil une fois un défaut détecté. L'utilisation d'un outil défectueux peut entraîner des blessures. Toute réparation ou remplacement des composants de l'outil doit être effectué par du personnel qualifié chez un réparateur agréé.

Défaut	Solution possible
La rotation de l'outil est trop lente ou l'outil ne démarre pas	Insérer une petite quantité de la WD-40 à travers l'ouverture d'entrée d'air. Démarrer l'outil pendant quelques secondes. Les aubes ont collé au rotor. Démarrer l'outil pendant environ 30 secondes. Lubrifier l'outil avec une petite quantité d'huile. Attention ! Un excès d'huile peut entraîner une perte de puissance de l'outil. Dans ce cas, nettoyer l'entraînement.
L'outil démarre et puis ralentit.	Le compresseur ne fournit pas un apport d'air suffisant. L'outil est activé par l'air accumulé dans le réservoir du compresseur. Au fur et à mesure que le réservoir se vide, le compresseur ne suit pas le remplissage des pénuries d'air. Connecter l'appareil à un compresseur plus efficace.
Puissance insuffisante	Veiller à ce que vos tuyaux flexibles aient un diamètre intérieur au moins égal à celui indiqué dans le tableau, point 3. Vérifier que le réglage de la pression est réglé sur la valeur maximale. S'assurer que l'outil est correctement nettoyé et lubrifié. S'il n'y a pas de résultats, faire réparer l'outil.

Pièces de rechange

Une liste détaillée des pièces détachées du produit se trouve dans la section « à télécharger », dans la fiche produit, sur le site Internet de TOYA SA : www.toya.pl.

Après avoir fini les travaux, le boîtier, les fentes d'aération, les interrupteurs, les poignées supplémentaires et les couvercles doivent être nettoyés, par exemple avec un jet d'air (pression ne dépassant pas 0,3 MPa), une brosse ou un chiffon sec sans l'utilisation de produits chimiques ou de liquides de nettoyage. Nettoyer les outils et les poignées avec un chiffon sec et propre.

Les outils usagés sont des matières premières secondaires – ils ne doivent pas être jetés dans des conteneurs à ordures ménagères, car ils contiennent des substances dangereuses pour la santé humaine et l'environnement ! Aidez-nous activement à préserver les ressources naturelles et à protéger l'environnement en remettant les équipements usagés à un point de stockage des déchets. Afin de réduire la quantité de déchets éliminés, il est nécessaire de les réutiliser, de les recycler ou de les récupérer sous une autre forme.

CARATTERISTICA DELL'UTENSILE

La troncatrice pneumatica è un utensile alimentato da un getto di aria compressa alla giusta pressione. Grazie al disco da taglio installato permette di tagliare pezzi metallici. Gli utensili sono adatti all'uso interno e non devono essere esposti all'umidità o alle precipitazioni atmosferiche. Il funzionamento corretto, affidabile e sicuro di questo utensile dipende dal suo buon utilizzo e pertanto:

Prima di iniziare i lavori con questo attrezzo leggere il presente manuale d'uso per intero e conservarlo.

Il fornitore declina ogni responsabilità per tutti i danni e le lesioni derivanti dall'utilizzo improprio dell'attrezzo, dalla mancata osservanza delle norme di sicurezza e delle raccomandazioni contenute nel presente manuale. Un utilizzo improprio dell'attrezzo comporta la perdita dei diritti di garanzia dell'utilizzatore e inoltre a titolo di non conformità con il contratto.

ACCESSORI

La troncatrice è dotata di un raccordo per il suo collegamento all'impianto pneumatico. Sono fornite anche le chiavi per il montaggio e la sostituzione del disco da taglio.

DATI TECNICI

Parametro	Unità di misura	Valore
Numero di catalogo		YT-09717
Peso	[kg]	0,7
Diametro dell'attacco d'aria (PT)	[mm / °]	6,3 / 1,4
Diametro del tubo flessibile di immissione d'aria (interno)	[mm / °]	10 / 3/8
Giri	[min ⁻¹]	18000
Diametro del portautensile	[mm / °]	9,5 / 3/8
Diametro disco	[mm]	75
Pressione di utilizzo max	[MPa]	0,8
Portata dell'aria richiesta	[l/min]	170
Pressione sonora (ISO 15744)	[dB(A)]	90,0 ± 3,0
Potenza sonora (ISO 15744)	[dB(A)]	101,0 ± 3,0
Vibrazioni (ISO 28927-4)	[m/s ²]	1,2 ± 1,5

AVVERTENZE GENERALI DI SICUREZZA

AVVERTENZE! Quando si utilizza un utensile pneumatico, si raccomanda di osservare sempre le precauzioni di sicurezza di base, comprese quelle elencate di seguito, al fine di ridurre il rischio di incendi, di scosse elettriche e per evitare lesioni.

Prima di iniziare l'utilizzo di questo attrezzo leggere il presente manuale d'uso per intero e conservarlo.

ATTENZIONE! Leggere tutte le seguenti istruzioni. In caso contrario si potrebbero verificare scosse elettriche, incendi o lesioni. Il termine „utensile pneumatico” utilizzato nelle presenti istruzioni si riferisce a tutti gli utensili che sono pressurizzati con un flusso d'aria compressa ad una pressione adeguata.

Avvertenze generali di sicurezza

Leggere e comprendere le avvertenze di sicurezza prima di iniziare l'installazione, il funzionamento, la riparazione, la ma-

nutenzione e la modifica degli accessori o quando si lavora in prossimità di un utensile pneumatico a causa di molti rischi. In caso contrario si potrebbero verificare lesioni gravi. L'installazione, la regolazione e il montaggio degli utensili pneumatici devono essere eseguiti esclusivamente da un personale qualificato e addestrato. Non modificare l'utensile pneumatico. Le modifiche possono ridurre l'efficienza e la sicurezza e aumentare il rischio per l'operatore. Non gettare via le istruzioni di sicurezza che devono essere consegnate all'operatore dell'utensile. Non utilizzare l'utensile pneumatico se è danneggiato. L'utensile deve essere sottoposto alle ispezioni periodiche per verificare la visibilità dei dati prescritti dalla norma ISO 11148. Il datore di lavoro/l'utente deve contattare il produttore per sostituire la targhetta ogni qualvolta sia necessario.

Rischi provocati dalle parti espulse

Il danneggiamento del pezzo lavorato, degli accessori o anche dell'utensile stesso può comportare l'espulsione del pezzo a velocità elevata. Utilizzare sempre la protezione degli occhi resistente agli urti. Il grado di protezione deve essere scelto in base al lavoro effettuato. Assicurarsi che il pezzo lavorato sia saldamente fissato. Accertarsi che la mola sia saldamente fissata alla smerigliatrice. Verificare che la velocità massima della mola, espressa in giri/min, sia uguale o superiore alla velocità nominale del mandrino. Accertarsi che il carter di protezione della mola sia in posizione, in buone condizioni e montato correttamente. Assicurarsi che il carter di protezione della mola sia controllato regolarmente. Controllare regolarmente che la velocità della smerigliatrice non sia superiore alla velocità nominale sulla stessa. Il controllo deve essere eseguito senza molla montata e secondo le istruzioni fornite dal costruttore. Verificare che le flange di montaggio delle mole indicate dal costruttore siano state utilizzate, siano piatte e in buone condizioni, ad es. prive di fessure, bave. Controllare che il mandrino e la filettatura del mandrino non siano danneggiati o usurati. Accertarsi che le scintille e i detriti di lavorazione non comportano un rischio. Scollegare la smerigliatrice dalla presa di corrente prima di sostituire o riparare la mola.

Rischio di impigliamento

Il rischio di impigliamento può causare il soffocamento, la scalatura e/o il taglio se non si tengono indumenti larghi, gioielli, collane, capelli o guanti lontani dall'utensile o dagli accessori.

Rischi connessi alle attività di lavoro

Evitare il contatto con il mandrino rotante e la mola montata per prevenire il taglio delle mani e delle altre parti del corpo. L'uso dell'utensile può esporre le mani dell'operatore ai pericoli quali schiacciamento, urto, taglio, abrasione e calore. Indossare guanti adatti per la protezione delle mani. L'operatore e il personale addetto alla manutenzione devono essere fisicamente in grado di gestire la quantità, il peso e la potenza dell'utensile. Tenere l'utensile in maniera corretta. Essere pronti a contrastare movimenti normali o imprevisti e tenere sempre entrambe le mani a disposizione. Mantenere i piedi in equilibrio e in posizione sicura. Rilasciare il dispositivo di avviamento e di arresto in caso di interruzione dell'alimentazione elettrica. Utilizzare solo i lubrificanti consigliati dal produttore. È necessario indossare occhiali protettivi e si consiglia di indossare guanti e indumenti protettivi adeguati. Durante i lavori eseguiti con l'utensile sopra la testa, utilizzare un casco protettivo. Quan-

do il movimento della mola si arresta, tenere la smerigliatrice in posizione tale che la mola non entri in contatto con alcun oggetto. La smerigliatrice può essere riposta solo quando la mola è completamente ferma. Durante il taglio, il materiale da lavorare deve essere sostenuto in modo tale che la fessura di taglio sia mantenuta ad una larghezza costante o crescente fino al completamento del taglio. Se la mola è inceppata nella fessura di taglio, spegnere la smerigliatrice e quindi sbloccare la mola. Prima di continuare i lavori, verificare che la mola sia ancora correttamente montata e non sia stata danneggiata. Le mole per smerigliatrici e le mole per tagliare non devono essere utilizzate per la smerigliatura laterale. (Eccezione: mole per smerigliatura laterale). Le smerigliatrici non devono essere utilizzate oltre la velocità periferica massima della mola. L'operatore deve assicurarsi che non vi siano persone non autorizzate nell'area di lavoro. Indossare dispositivi di protezione individuale quali guanti, grembiule di protezione e casco. Le scintille generate durante le attività lavorative possono infiammare gli indumenti e causare gravi ustioni. Assicurarsi che le scintille non cadano negli indumenti. Indossare indumenti ignifughi e tenere un secchio d'acqua nelle vicinanze.

Rischi dovuti a movimenti ripetitivi

Quando si utilizza un utensile pneumatico per i lavori ripetitivi, l'operatore è esposto al fastidio alle mani, braccia, spalle, collo oppure altre parti del corpo. Quando si utilizza un utensile pneumatico, l'operatore deve assumere una posizione comoda per assicurarsi che i piedi siano posizionati correttamente, ed evitare posizioni strane o sbilanciate. L'operatore deve cambiare la postura durante un lavoro prolungato per evitare il disagio e l'affaticamento. Se l'operatore soffre di sintomi quali fastidio persistente o ripetuto, dolore, dolore pulsante, formicolio, intorpidimento, bruciore o rigidità, è tenuto a riferirli al medico. Non dovrebbe ignorarli, dovrebbe informare il datore di lavoro e consultare un medico.

Pericoli relativi agli accessori

Scollegare l'utensile dalla presa di corrente prima di sostituire l'utensile o l'accessorio inserito. Utilizzare accessori e materiali di consumo solo nelle dimensioni e nei tipi consigliati dal produttore. Non utilizzare altri tipi o dimensioni di accessori. Assicurarsi che le dimensioni della mola siano compatibili con la smerigliatrice e che la mola sia adatta al mandrino della smerigliatrice. Assicurarsi che il tipo e le dimensioni della filettatura della mola corrispondano al tipo e alle dimensioni della filettatura del mandrino. Controllare la mola prima dell'uso. Non utilizzare mole che siano (probabilmente) cadute o presentano crepe, che abbiano frammenti rotti, che siano incrinati o altrimenti danneggiate. Prima dell'uso controllare che la mola sia stata montata e serrata correttamente. Avviare la smerigliatrice a vuoto per un minuto in posizione sicura. Se si osservano vibrazioni eccessive o altri guasti, arrestarla immediatamente e in seguito ricercare la causa del guasto. Evitare che la punta del mandrino tocchi la parte inferiore di ciotole, coni o perni con fori filettati per il fissaggio ai mandrini delle macchine, verificandone le dimensioni e gli altri dati. Se con la mola vengono forniti adattatori o boccole riduttrici, l'utente deve assicurarsi che l'adattatore o la boccola non entrino in contatto con la superficie della flangia di montaggio e che le forze di serraggio siano sufficienti per evitare che la mola scivoli durante la rotazione. Se le flange di montaggio sono fornite in diversi tipi o dimensioni,

abbinare sempre la(le) flangia(e) corretta(e) alla mola utilizzata. Evitare il contatto diretto con l'utensile durante e dopo il lavoro, perché può essere caldo o appuntito. Conservare e manipolare con cura le mole secondo le istruzioni del costruttore.

Rischi connessi al luogo di lavoro

Scivolamenti, inciampi e cadute sono le principali cause di lesioni. Evitare le superfici scivolose in seguito all'uso dell'utensile e i rischi di inciampo causati dall'installazione ad aria. Procedere con cautela in un ambiente sconosciuto. Ci possono essere pericoli nascosti, come l'elettricità o altre linee di servizio. L'utensile pneumatico non è destinato all'impiego in atmosfere potenzialmente esplosive e non è isolato dal contatto con l'energia elettrica. Assicurarsi che non vi siano cavi elettrici, tubi del gas ecc. che potrebbero causare danni se utilizzati con l'utensile.

Rischi dovuti all'esposizione ai fumi e polveri

I fumi e le polveri generati dall'utensile pneumatico possono causare problemi di salute (ad es. cancro, malformazioni congenite, asma e/o dermatiti), è necessario: valutare i rischi e attuare le misure di controllo adeguate in relazione a tali rischi. La valutazione dei rischi deve includere l'impatto della polvere generata dall'utensile e la possibilità di agitare la polvere esistente. L'uso e la manutenzione dell'utensile pneumatico devono essere eseguiti secondo le istruzioni del manuale d'uso per ridurre al minimo l'emissione di fumi e polveri. L'uscita dell'aria deve essere orientata in modo tale da ridurre al minimo l'agitazione della polvere in un ambiente polveroso. Nel caso in cui si producano polveri o fumi, la priorità dovrebbe essere data al loro controllo alla fonte delle emissioni. Tutte le funzioni e le attrezzature integrate per la raccolta, l'estrazione o la riduzione di polveri o fumi devono essere utilizzate e mantenute correttamente, secondo le raccomandazioni del produttore. Selezionare, mantenere e sostituire gli utensili secondo le istruzioni per evitare la formazione di fumi e polveri. Utilizzare i dispositivi di protezione della respirazione secondo le istruzioni del datore di lavoro e le norme di igiene e sicurezza. Il lavoro con alcuni materiali genera polvere e fumi che possono formare un'atmosfera potenzialmente esplosiva.

Inquinamento acustico

L'esposizione, senza protezioni, a livelli elevati di rumore può causare una perdita permanente e irreversibile dell'udito e gli altri problemi come l'acufene (ronzio, squilli, fischi o sibili). È necessaria una valutazione dei rischi e l'attuazione di adeguate misure di controllo di tali rischi. I controlli appropriati per ridurre il rischio possono includere misure quali materiali isolanti per evitare „il ronzio“ del pezzo lavorato. Utilizzare le protezioni dell'udito in conformità con le istruzioni del datore di lavoro e con i requisiti di igiene e sicurezza. L'uso e la manutenzione dell'utensile pneumatico devono essere eseguiti secondo le istruzioni del manuale d'uso per evitare un inutile aumento del livello di rumorosità. Se l'utensile pneumatico è dotato di un silenziatore, assicurarsi sempre che sia installato correttamente durante l'utilizzo dell'utensile. Selezionare, mantenere e sostituire gli utensili usurati secondo le istruzioni del manuale d'uso. In questo modo si eviterà un inutile aumento del rumore.

Pericolo di vibrazioni

Sebbene gli utensili siano stati progettati per ridurre al minimo i rischi associati alle emissioni di vibrazioni, non è stato possibile

eliminare completamente le vibrazioni che rimangono come rischi residui. L'uso improprio dell'utensile può causare il rischio di esposizione alle vibrazioni. Il valore delle vibrazioni specificato nel manuale potrebbe non rappresentare in modo corretto il livello di vibrazione dell'uso previsto. L'esposizione alle vibrazioni può causare danni permanenti ai nervi e all'irritazione sanguigna delle mani e braccia. Indossare abiti caldi quando si lavora a basse temperature e tenere le mani calde e asciutte. In caso di intorpidimento, formicolio, dolore o sbiancamento delle dita o delle mani, smettere di usare l'utensile pneumatico, quindi informare il datore di lavoro e consultare un medico. L'uso e la manutenzione dell'utensile pneumatico in conformità alle istruzioni per l'uso eviteranno un inutile aumento del livello di vibrazioni. Selezionare, mantenere e sostituire materiali di consumo/attrezzi da inserire secondo le istruzioni per evitare un inutile aumento del livello di vibrazioni. Sostenere il peso dell'utensile con una base, un tenditore o uno stabilizzatore, se possibile. Tenere l'utensile con una presa leggera ma sicura, tenendo conto delle forze di reazione richieste, perché il rischio di vibrazioni è solitamente maggiore quando la forza di serraggio è maggiore. Un'installazione imperfetta dell'utensile da taglio inseribile può causare un aumento delle vibrazioni.

Istruzioni di sicurezza supplementari per utensili pneumatici

L'aria compressa può causare gravi lesioni:

- bloccare sempre il flusso d'aria, eliminare la pressione dell'aria dal tubo flessibile e togliere l'alimentazione dell'aria quando non è in uso, prima di sostituire gli accessori o di eseguire le riparazioni;

- non puntare mai l'aria verso di sé o verso gli altri.

Il colpo del tubo flessibile può causare gravi lesioni. Controllare sempre che i tubi flessibili e i raccordi non siano danneggiati o allentati. Ogni volta che si utilizzano collegamenti a vite universali (collegamenti di registro), è necessario utilizzare bulloni d'arresto e connettori di sicurezza per evitare danni ai collegamenti tra i tubi flessibili e tra il tubo e l'utensile. Non superare la pressione massima dell'aria specificata per l'utensile. Non trasportare mai l'utensile tenendolo per il tubo flessibile.

Avvertenze relative al contraccolpo dell'utensile verso l'operatore

Il contraccolpo dell'utensile verso l'operatore è una reazione improvvisa al blocco o alla chiusura della mola o di un altro accessorio. Il blocco o la chiusura provocano un arresto improvviso dell'accessorio rotante, con conseguente rotazione dell'utensile pneumatico nella direzione opposta alla rotazione dell'accessorio stesso. Ad esempio, se la mola è bloccata o vincolata dal pezzo lavorato, il bordo della mola che entra nel punto di bloccaggio, può penetrare nella superficie del materiale causando la fuoriuscita o l'espulsione della mola. La mola può anche scappare verso l'operatore o dall'operatore, a seconda della direzione di movimento della mola nel punto di bloccaggio. In queste circostanze le mole possono anche rompersi. Il contraccolpo dell'utensile verso l'operatore è dovuto ad un uso improprio e/o alla mancata osservanza delle istruzioni contenute nel manuale per l'uso. Questo fenomeno può essere evitato seguendo le istruzioni riportate qui di seguito. Utilizzare una presa calda ed assumere una corretta posizione del corpo e delle mani per resistere alle forze generate durante il contraccolpo. Utilizzare sempre un'impugnatura supplementare, se fornita con l'utensile, per garantire il massimo controllo

durante il contraccolpo o la rotazione inattesa mentre l'utensile viene avviato. L'operatore è in grado di controllare la rotazione o il contraccolpo dell'utensile se adotta le opportune misure di precauzione. Non avvicinare mai la mano agli elementi rotanti dell'utensile. Durante il contraccolpo le parti rotanti possono venire a contatto con la mano. Non posizionarsi nell'area in cui l'utensile si muoverà durante il contraccolpo. Il contraccolpo punterà l'utensile nella direzione opposta alla direzione di rotazione della mola, dove è stato inceppato. Prestare particolare attenzione quando si lavora in prossimità di angoli, spigoli vivi ecc. Evitare la manomissione e l'inceppamento della mola. Durante la lavorazione di angoli o spigoli vivi aumenta il rischio di inceppamento della mola con conseguente perdita di controllo o di contraccolpo dell'utensile. Non utilizzare dischi per catene da taglio o seghe circolari. Le lame causano frequenti contraccolpi e la perdita di controllo dell'utensile.

Avvertenze relative alla levigatura e al taglio con mole

Utilizzare esclusivamente le mole adatte al lavoro con l'utensile e le protezioni progettate per il tipo di mola specifico.

Le mole per le quali l'utensile non è stato progettato, non possono essere correttamente schermate e non sono sicure.

Il carter deve essere saldamente fissato all'utensile e posizionato per assicurare la massima sicurezza in modo che la più piccola area possibile della mola sia esposta verso l'operatore. Questo carter aiuta a proteggere l'operatore da frammenti di mola rotti e previene il contatto accidentale con la mola.

La mola deve essere utilizzata per le finalità previste. Ad esempio, non smerigliare con una mola di taglio. Le mole di taglio sono progettate per essere utilizzate per il carico periferico e le forze laterali applicate ad esse possono provocarne la disintegrazione.

Utilizzare sempre flange di montaggio non danneggiate e di dimensione corretta idonea alla mola. Le flange di montaggio giuste riducono la possibilità di danneggiare la mola. Le flange di montaggio per mole da taglio possono essere diverse dalle flange di montaggio per mole abrasive.

Non utilizzare mole usurate provenienti da utensili più grandi. La mola con un diametro maggiore non è adatta alla maggiore velocità di rotazione degli utensili più piccoli e può rompersi.

CONDIZIONI OPERATIVE

Assicurarsi che la fonte di aria compressa generi la pressione di esercizio corretta e fornisca il flusso d'aria richiesto. Se la pressione dell'aria di alimentazione è troppo elevata, utilizzare un regolatore di pressione con valvola di sicurezza. L'utensile pneumatico deve essere alimentato attraverso il filtro e il lubrificatore. In questo modo si garantisce che l'aria sia pulita e inumidita con olio. Controllare lo stato del filtro e del lubrificatore prima di ogni utilizzo e, se necessario, pulire il filtro o compensare la mancanza di olio nel lubrificatore. In questo modo si garantisce il corretto funzionamento dell'utensile e se ne prolunga la sua durata.

Utilizzare sempre l'utensile con l'impugnatura supplementare montata. L'impugnatura supplementare consente un lavoro più sicuro ed efficiente.

Se si utilizzano impugnature o staffe di supporto supplementari, assicurarsi che l'utensile sia correttamente e saldamente fissato.

Fissare il pezzo da lavorare in modo tale che lo spazio creato durante il taglio mantenga la stessa larghezza o si apra.

Adottare una posizione idonea per contrastare movimenti normali o imprevisti dell'utensile dovuti alla coppia. Se il disco da taglio si incastra nel pezzo da lavorare, spegnerlo e rilasciarlo.

Prima di riaccendere l'utensile accertarsi che il disco non sia danneggiato.

Prestare attenzione all'ambiente di lavoro, la troncatrice può facilmente effettuare un taglio.

Non utilizzare mole e utensili da taglio per smerigliatura laterale. Dopo aver spento la troncatrice, attendere che l'utensile rotante sia completamente fermo prima di riportarla.

Prima di installare un accessorio, assicurarsi che la velocità di rotazione massima di tale accessorio sia superiore alla velocità di rotazione della troncatrice. Non utilizzare accessori con un diametro dell'impugnatura diverso da quello specificato nel manuale d'uso. Gli accessori devono essere fissati saldamente al portautensile. Non utilizzare boccole o anelli riduttori per adattare il diametro del mandrino dell'utensile e della mola.

Conservare e utilizzare l'abrasivo secondo le istruzioni del costruttore dell'accessorio. Non utilizzare accessori danneggiati. Accessori che presentano difetti devono essere immediatamente sostituiti con quelli nuovi e funzionanti. Controllare che il mandrino e i portautensili non siano usurati o danneggiati.

Non azionare la troncatrice in ambienti caratterizzati da un elevato rischio di esplosione. Le scintille generate dal funzionamento possono provocare incendi.

Dopo aver montato la mola azionare l'utensile per circa 30 secondi in posizione sicura. Se si notano vibrazioni elevate o altri difetti nel funzionamento della troncatrice, l'utensile deve essere immediatamente arrestato. Tutte le eventuali irregolarità devono essere eliminate prima del successivo avviamento dell'utensile.

Assicurarsi che la velocità di rotazione dell'utensile non sia superiore a quella indicata sulla targa dati.

Durante la lavorazione di alcuni materiali possono svilupparsi polveri e vapori velenosi o combustibili. Lavorare in ambienti ben ventilati e utilizzare i dispositivi di protezione individuale. Accertarsi che le scintille e i detriti di lavorazione non comportano un rischio.

Utilizzare i dispositivi di protezione individuale come guanti, grembiule e casco.

È inoltre necessario utilizzare le protezioni uditive.

In caso di caduta dell'utensile con la mola montata è necessario controllare attentamente lo stato della mola prima di rimetterla in funzione.

UTILIZZO DELL'UTENSILE

Prima di ogni utilizzo dell'utensile, assicurarsi che nessun elemento dell'impianto pneumatico sia danneggiato. Se si notano danni, sostituirlo immediatamente con un componente nuovo non danneggiato.

Prima di ogni utilizzo dell'impianto pneumatico eliminare l'umidità condensata all'interno dell'utensile, del compressore e dei tubi.

Preparazione dell'utensile per l'utilizzo

Avvitare saldamente una punta adatta alla filettatura della presa d'aria per collegare il tubo flessibile di immissione d'aria (II). Con le viti fissare all'involucro l'impugnatura supplementare (III).

Prima di montare il disco, assicurarsi che la sua velocità di rotazione consentita sia uguale o superiore alla velocità di rotazione massima della smerigliatrice.

Tenendo il mandrino con una chiave rimuovere le vite di fissaggio del disco con un'altra chiave.

Montare sul mandrino un disco delle dimensioni indicate nella tabella dei dati tecnici.

Posizionare l'anello sotto il bullone e poi avvitare il bullone. Tenendo il mandrino con una chiave, serrare saldamente la vite di fissaggio del disco (IV) con un'altra chiave.

Ruotare manualmente il disco (di alcuni giri) per accertarsi che il disco ruoti in modo continuo e senza inceppamenti.

L'utensile è pronto per essere collegato all'impianto pneumatico.

Collegamento dell'utensile all'impianto pneumatico

La figura mostra il metodo consigliato di collegamento dell'utensile all'impianto pneumatico. Il metodo presentato garantirà l'utilizzo più efficiente dell'utensile e prolungherà la sua durabilità.

Inserire alcune gocce di olio con viscosità SAE 10 nella presa d'aria.

Se l'utensile è dotato di un interruttore di direzione di inversione, impostare il senso di rotazione corretto.

Se possibile, regolare la pressione (la coppia).

Collegare l'utensile all'impianto pneumatico utilizzando un tubo flessibile di diametro interno di 10 mm / 3/8". Assicurarsi che il tubo flessibile abbia una resistenza di almeno 1,38 MPa. (V)

Assicurarsi che l'utensile inserito non sia in contatto con alcun oggetto, quindi far funzionare l'utensile per alcuni secondi per assicurarsi che non provengano dallo stesso rumori o vibrazioni sospetti.

Avviamento e arresto dell'utensile

Attenzione! Prima di avviare l'utensile pneumatico, assicurarsi che l'utensile inserito non entri in contatto con alcun oggetto o parte del corpo.

L'utensile viene azionato mediante una leva che apre la valvola dell'aria e garantisce in questo modo l'ingresso dell'aria compressa nell'unità di azionamento dell'utensile. Se la leva è dotata di un bloccaggio che ne impedisce la pressione accidentale. Ruotare il bloccaggio per renderlo parallelo alla leva, quindi tirare la leva contro l'alloggiamento dell'utensile. In questo modo l'utensile sarà messo in funzione. Lasciare che l'utensile raggiunga la velocità nominale e solo dopo iniziare a lavorare.

Lavorare con la troncatrice

Non utilizzare la mola da taglio per la smerigliatura laterale. Prima di iniziare il taglio lasciare girare il disco alla velocità di rotazione massima. Applicare al materiale solo un disco rotante. Durante il taglio esercitare sull'utensile solo la pressione necessaria per tagliare il materiale da lavorare. Una pressione eccessiva può danneggiare il disco di taglio aumentando il rischio di lesioni.

Bloccare saldamente il materiale da lavorare per contrastare ogni suo movimento accidentale durante la lavorazione. Il bloccaggio deve inoltre garantire che lo spazio creato durante il taglio mantenga la stessa larghezza o si apra. In caso di taglio di pezzi di grandi dimensioni occorre utilizzare un morsetto o supporti su entrambi i lati della linea di taglio. Il pezzo da tagliare deve essere sostenuto vicino alla linea di taglio e al bordo. In questo modo si garantisce che le parti del pezzo da tagliare

non collassino in modo tale da causare un inceppamento del disco.

Durante il funzionamento possono formarsi scintille e frammenti del pezzo da lavorare possono staccarsi. Assicurarsi che le scintille e le parti staccate non creino pericoli nell'area di lavoro.

MANUTENZIONE

Non utilizzare mai benzina, solventi o altri liquidi infiammabili per pulire l'utensile. I vapori possono infiammarsi, causando la rottura dell'utensile e lesioni gravi.

I solventi utilizzati per pulire il portautensile e il corpo possono ammorbidire le guarnizioni. Asciugare accuratamente l'utensile prima di iniziare i lavori.

In caso di malfunzionamento dell'utensile, scollegarlo immediatamente dall'impianto pneumatico.

Tutti i componenti dell'impianto pneumatico devono essere protetti contro la contaminazione. I contaminanti che entrano nell'impianto pneumatico, possono danneggiare l'utensile e gli altri componenti dell'impianto pneumatico.

Manutenzione dell'utensile prima di ogni utilizzo

Scollegare l'utensile dall'impianto pneumatico.

Prima di ogni utilizzo, introdurre una piccola quantità di conservante (ad es. WD-40) attraverso la presa d'aria.

Collegare l'utensile all'impianto pneumatico e farlo funzionare per circa 30 secondi. Questo vi permetterà di distribuire il conservante all'interno dell'utensile e di pulirlo.

Scollegare nuovamente l'utensile dall'impianto pneumatico.

Inserire una piccola quantità di olio SAE 10 nell'utensile attraverso il foro di ingresso d'aria e i fori previsti. Per la manutenzione degli utensili pneumatici si raccomanda l'uso dell'olio SAE 10. Collegare l'utensile e farlo funzionare brevemente.

Attenzione! Il WD-40 non può essere utilizzato come olio lubrificante.

Rimuovere l'olio in eccesso che potrebbe essere sfuggito attraverso i fori di uscita. L'olio lasciato può danneggiare le guarnizioni dell'utensile.

Altri lavori di manutenzione

Prima di ogni utilizzo dell'utensile, assicurarsi che sull'utensile non vi siano segni di danni. Mantenere puliti raschietti, portautensili e mandrini.

Ogni 6 mesi o dopo 100 ore di funzionamento far controllare l'utensile da un personale qualificato in un'officina. Se l'utensile è stato utilizzato senza l'alimentazione d'aria consigliata, aumentare gli intervalli di ispezione dell'utensile.

Risoluzione dei problemi

Interrompere l'utilizzo dell'utensile non appena si rileva un'anomalia. L'uso di un utensile difettoso può causare lesioni. Qualsiasi riparazione o sostituzione dei componenti dell'utensile deve essere effettuata da un personale qualificato presso un riparatore autorizzato.

Anomalia	Soluzione possibile
L'utensile è troppo lento o non si avvia.	Inserire una piccola quantità di WD-40 attraverso il foro di ingresso d'aria. Avviare l'utensile per alcuni secondi. Le pale potrebbero essersi attaccate al rotore. Attivare l'utensile per circa 30 secondi. Lubrificare l'utensile con una piccola quantità di olio. Attenzione! Un eccesso di olio può causare la perdita di potenza dell'utensile. In questo caso pulire l'unità di azionamento.

Anomalia	Soluzione possibile
L'utensile si avvia e poi si rallenta.	Il compressore non fornisce un'adeguata alimentazione d'aria. L'utensile viene attivato dall'aria accumulata nel serbatoio del compressore. Quando il serbatoio si svuota, il compressore non tiene il passo con il riempimento delle carenze d'aria. Collegare l'utensile ad un compressore più efficiente.
Potenza insufficiente.	Assicurarsi che i tubi flessibili abbiano un diametro interno almeno pari a quello specificato nella tabella al punto 3. Controllare la regolazione della pressione per accertarsi che sia impostata sul valore massimo. Assicurarsi che l'utensile sia correttamente pulito e lubrificato. Se non si ottengono risultati, far riparare l'utensile.

Ricambi

Un elenco dettagliato delle parti di ricambio per il prodotto è disponibile nella sezione "Scaricabili" nella scheda tecnica del prodotto, sul sito web della TOYA SA: www.toya.pl.

Al termine dei lavori, l'involucro, le fessure di ventilazione, gli interruttori, l'impugnatura supplementare e i coperchi devono essere puliti, ad esempio con un getto d'aria (pressione non superiore a 0,3 MPa), una spazzola o un panno asciutto senza l'uso di prodotti chimici o di liquidi per la pulizia. Pulire gli attrezzi e le impugnature con un panno asciutto e pulito.

Gli utensili usati sono materiale riciclato - non devono essere gettati nei contenitori per rifiuti domestici perché contengono sostanze pericolose per la salute umana e per l'ambiente! Vi preghiamo di aiutarci attivamente nella gestione più efficiente delle risorse naturali e a proteggere l'ambiente consegnando le apparecchiature usate ad un centro di deposito di rifiuti di apparecchiature. Per ridurre la quantità di rifiuti smaltiti, è necessario riutilizzarli, riciclarli o recuperarli in un'altra forma.

NL

KENMERKEN VAN HET GEREEDSCHAP

Een pneumatische snijmachine is een werktuig dat wordt aangedreven door een stroom perslucht onder de juiste druk. Dankzij de geïnstalleerde snijmes is het mogelijk om metalen onderdelen te snijden. Het apparaat is geschikt voor gebruik binnenshuis en mag niet worden blootgesteld aan vocht of neerslag. Een juist, betrouwbaar en veilig gebruik van het elektrisch apparaat is afhankelijk van de juiste bediening, daarom:

Lees voorafgaand aan het gebruik van het gereedschap de volledige handleiding en bewaar deze goed.

De leverancier is niet aansprakelijk voor schade die voortvloeit uit het niet naleven van de veiligheidsvoorschriften en aanbevelingen in deze handleiding. Het gebruik van het gereedschap voor andere doeleinden dan waarvoor het bestemd is, doet ook de garantie van de gebruiker en de rechten van de gebruiker uit hoofde van het contract komen te vervallen.

UITRUSTING

De snijmachine is voorzien van een connector voor aansluiting op het pneumatische systeem. Ook steeksleutels voor het monteren en verwisselen van de snijmes worden meegeleverd.

TECHNISCHE GEGEVENS

Parameter	Meeteenheid	Waarde
Catalogusnummer		YT-09717
Gewicht	[kg]	0,7
Diameter luchtaansluiting (PT)	[mm / °]	6,3 / 1,4
Diameter van luchttoevoerslang (intern)	[mm / °]	10 / 3/8
Omwentelingen	[min ⁻¹]	18.000
Diameter van de gereedschapshouder	[mm / °]	9,5 / 3/8
Diameter schijf	[mm]	75
Maximale werkdruk	[MPa]	0,8
Vereiste luchtstroom	[l/min]	170
Geluidsdruk (ISO 15744)	[dB(A)]	90,0 ± 3,0
Geluidsvermogen (ISO 15744)	[dB(A)]	101,0 ± 3,0
Trilling (ISO 28927-4)	[m/s ²]	1,2 ± 1,5

ALGEMENE VEILIGHEIDSVORWAARDEN

WAARSCHUWING! Bij het gebruik van persluchtgereedschap is het aan te bevelen altijd de basisveiligheidsmaatregelen in acht te nemen om de kans op brand, elektrische schokken en verwondingen te beperken.

Lees voorafgaand aan het gebruik van het gereedschap de volledige handleiding en bewaar deze goed.

OPGELET! Lees alle onderstaande instructies. Als u dit niet doet, kan dit een elektrische schok, brand of lichamelijke letsel veroorzaken. Met „pneumatisch gereedschap” worden in deze gebruiksaanwijzing alle gereedschappen bedoeld die onder de juiste druk door een persluchtstroom worden aangedreven.

Algemene veiligheidsmaatregelen

Lees en begrijp de veiligheidsinstructies voordat u begint met de installatie, bediening, reparatie, onderhoud en vervanging van accessoires of wanneer u in de buurt van een pneumatisch gereedschap werkt vanwege meerdere gevaren. Doet u dit niet, dan kan dit ernstig letsel tot gevolg hebben. Pneumatisch gereedschap mag alleen door gekwalificeerd en geschoold personeel worden geïnstalleerd, afgesteld en gemonteerd. Breng geen wijzigingen aan het pneumatische gereedschap aan. Wijzigingen kunnen de efficiëntie en de veiligheid verminderen en het risico voor de gereedschapsaandrijver verhogen. Gooi de veiligheidsinstructies niet weg, maar overhandig ze aan de bediener van het apparaat. Gebruik het pneumatisch gereedschap niet als het beschadigd is. Het gereedschap moet periodiek worden geïnspecteerd op de zichtbaarheid van de overeenkomstig ISO 11148 vereiste gegevens. De werkgever/ gebruiker dient zo nodig contact op te nemen met de fabrikant om het typeplaatje te vervangen.

Gevaren door uitgeworpen onderdelen

Beschadiging van het werkstuk, toebehoren of zelfs van het ingestoken gereedschap kan ertoe leiden dat er bij hoge toerentalen onderdelen worden uitgeworpen. Gebruik altijd een slagvaste oogbescherming. De mate van bescherming moet worden gekozen op basis van de werkzaamheden die worden verricht. Zorg ervoor dat het werkstuk goed vastgeklemd is. Controleer of de slijpschijf goed op de slijper is bevestigd. Controleer of het maximumtoerental van de slijpschijf, uitgedrukt in aantal omwentelingen per minuut, gelijk is aan of hoger is dan het nominale toerental van de spil. Zorg ervoor dat de

schijfafscherping op zijn plaats zit, in goede staat is en correct is gemonteerd. Zorg ervoor dat de schijfafscherping regelmatig wordt gecontroleerd. Controleer regelmatig of het toerental van de slijpmachine niet hoger is dan het nominale toerental. De test moet worden uitgevoerd zonder de gemonteerde schijf en volgens de instructies van de fabrikant. Controleer of de door de fabrikant voorgeschreven montageflenzen van de slijpschijven gebruikt zijn en in goede staat verkeren, bijv. vrij van scheuren, bramen en vlakken. Controleer of de spindel en de schroefdraad van de spindel niet beschadigd of versleten zijn. Zorg ervoor dat vonken en puin ontstaan tijdens het werk geen gevaar opleveren. Haal de slijper uit het stopcontact voordat u de slijpschijf vervangt of repareert.

Gevaren verbonden aan verstrengeling

Gevaren verbonden aan verstrengeling kunnen verstikking, scalperen en/of letsel veroorzaken wanneer losse kleding, sieraden, kettingen, haar of handschoenen niet uit de buurt van het gereedschap of de accessoires worden gehouden.

Risico's verbonden aan het werk

Vermijd contact met de draaiende spindel en de gemonteerde schijf om snijden van handen en andere lichaamsdelen te voorkomen. Het gebruik van het apparaat kan de handen van de bediener blootstellen aan risico's zoals bekneld raken, stoten, snijden, schuren en hitte. Draag geschikte handschoenen om uw handen te beschermen. De bediener en het onderhoudspersoneel moeten fysiek in staat zijn om met de hoeveelheid, het gewicht en het vermogen van het gereedschap om te gaan. Houd het toestel goed vast. Blijf paraat om normale of onverwachte bewegingen tegen te werken en houd altijd beide handen beschikbaar. Houd uw voeten in balans en plaats ze op een veilige manier. Bij stroomuitval moet de druk op de start- en stopinrichting worden opgeheven. Gebruik alleen de door de fabrikant aanbevolen smeermiddelen. Er moet een veiligheidsbril worden gedragen en we raden het dragen van geschikte handschoenen en beschermende kleding aan. Draag bij werkzaamheden boven het hoofd een veiligheidshelm. Als de beweging van de slijpschijf stopt, houdt u de hele slijpmachine in een zodanige positie dat deze niet in contact komt met een voorwerp. De slijpmachine kan alleen worden neergelegd als de slijpschijf volledig tot stilstand is gekomen. Tijdens het snijden moet het te bewerken materiaal zodanig worden ondersteund dat de snijspleet op een constante of toenemende breedte wordt gehouden totdat het snijden is voltooid. Als de schijf vastzit in de snijpleet, zet dan de slijpmachine uit en maak de schijf los uit de inklemming. Controleer vóór de voortzetting van de werkzaamheden of de slijpschijf nog correct gemonteerd en niet beschadigd is. Slijp- en snijschijven mogen niet voor zijdelingse slijpbewerking worden gebruikt. (Uitzondering: slijpschijven voor zijdelings slijpen.) Slijpmachines mogen de maximale omtreksnelheid van de slijpschijf niet overschrijden. De bediener moet zich ervan vergewissen dat er zich geen onbevoegde personen in het werkgebied bevinden. Draag persoonlijke beschermingsmiddelen zoals: handschoenen, schort en helm. Vonken ontstaan tijdens het werken kunnen kleding ontsteken en ernstige brandwonden veroorzaken. Zorg ervoor dat de vonken niet in de kleding vallen. Draag brandwerende kleding en een emmer water bij u in de buurt.

Gevaren door herhaalde bewegingen

Bij het gebruik van een pneumatisch werktuig voor repetitief

werk wordt de bediener blootgesteld aan ongemak voor handen, armen, schouders, nek of andere lichaamsdelen. Bij het gebruik van pneumatisch gereedschap moet de gebruiker een comfortabele houding aannemen om ervoor te zorgen dat de voeten correct zijn geplaatst en vreemde of onevenwichtige houdingen te voorkomen. De operator moet gedurende een lange periode zijn houding veranderen om ongemak en vermoeidheid te voorkomen. Als de operator symptomen ervaart zoals aanhoudend of herhaald ongemak, pijn, pulserende pijn, tintelingen, verdooftheid, branderigheid of stijfheid, mag hij deze niet negeren, hij moet de werkgever erover inlichten en een dokter raadplegen.

Risico's verbonden aan accessoires

Gereedschap van de netvoeding slijpkoppelen, voordat u het ingestoken gereedschap of accessoires vervangt. Gebruik accessoires en verbruiksartikelen alleen in de door de fabrikant aanbevolen maten en typen. Gebruik geen andere typen of maten accessoires. Zorg ervoor dat de afmetingen van de slijpschijf compatibel zijn met die van de slijpmachine en dat de slijpschijf op de as van de slijpmachine past. Let erop dat soort en maat van de schroefdraad van de slijpschijf overeenkomen met soort en maat van de spindel draad. Controleer de slijpschijf vóór gebruik. Gebruik geen slijpschijven die (vermoedelijk) gevallen of gebarsten zijn, slijpschijven met breuken of barsten, of slijpschijven die anderszins beschadigd zijn. Controleer vóór gebruik of de slijpschijf correct gemonteerd en aangedraaid is. Start de onbelaste slijpmachine 1 minuut in een veilige positie. Stop deze onmiddellijk als u overmatige trillingen of andere fouten opmerkt en onderzoek vervolgens de oorzaak van de fout. Voorkom dat de spindel tip de bodem van de kommen, kegels of scharnieren met draadgaten aanraakt voor bevestiging aan machinespinnen door de grootte en andere gegevens te controleren. Als bij de slijpschijf adapters of reductiehuizen worden meegeleverd, moet de gebruiker zich ervan vergewissen dat de adapter of de huls niet in contact komt met de kop van de montageflens en dat de klemkrachten voldoende zijn om het wegglijden van de slijpschijf tijdens het draaien te voorkomen. Wanneer montageflenzen in verschillende typen of maten worden geleverd, moet u altijd de juiste flens(en) op de gebruikte slijpschijf afstemmen. Vermijd direct contact met het geplaatste gereedschap tijdens en na het werk, het kan heet en scherp zijn. Bewaar en behandel de slijpschijven zorgvuldig volgens de instructies van de fabrikant.

Risico's verbonden aan de werkplaats

Uitglijden, struikelen en vallen zijn de belangrijkste oorzaken van letsels. Pas op voor gladde oppervlakken die door het gebruik van het apparaat worden veroorzaakt en voor struikelgevaar dat door de luchtinstallatie wordt veroorzaakt. Ga voorzichtig te werk in een onbekende omgeving. Er kunnen verborgen gevaren zijn, zoals elektriciteit of andere nutsleidingen. Het pneumatisch gereedschap is niet bestemd voor gebruik in een explosiegevaarlijke omgeving en is niet geïsoleerd van contact met elektrische energie. Controleer of er geen elektrische kabels, gasleidingen, enz. aanwezig zijn die bij gebruik van het apparaat tot beschadigingen kunnen leiden.

Gevaren door dampen en stof

Stof en dampen van pneumatische werktuigen kunnen een slechte gezondheidstoestand veroorzaken (bijvoorbeeld kan-

ker, aangeboren misvormingen, astma en/of huidontsteking), noodzakelijk zijn een risicobeoordeling en het gebruik van de gepaste controlemiddelen met betrekking tot deze bedreigingen. De risicobeoordeling heeft ook betrekking op de effecten van het stof dat door het gereedschap wordt gegenereerd en de mogelijkheid van het doen opwaaien van bestaand stof. De bediening en het onderhoud van het pneumatisch gereedschap moeten worden uitgevoerd in overeenstemming met de instructies in de bedieningshandleiding om de emissie van rook en stof tot een minimum te beperken. De luchtuitlaat moet zodanig zijn gericht dat het ontstaan van stof in een stoffige omgeving tot een minimum wordt beperkt. Wanneer stof of dampen vrijkomen, moet prioriteit worden gegeven aan de beheersing ervan aan de bron van de emissies. Alle geïntegreerde functies en apparatuur voor het opvangen, afvoeren of verminderen van stof of rook moeten volgens de aanbevelingen van de fabrikant naar behoren worden bediend en onderhouden. Gereedschappen selecteren, onderhouden en vervangen die geplaatst zijn volgens de instructies, om de toename van dampen en stof te voorkomen. Gebruik de ademhalingsbescherming volgens de instructies van de werkgever en volgens de hygiëne- en veiligheidsvoorschriften. Bij het werken met bepaalde materialen ontstaan stof en dampen die een explosieve atmosfeer kunnen veroorzaken.

Lawaaihinder

Blootstelling aan een hoog geluidsniveau kan leiden tot blijvend en onomkeerbaar gehoorverlies en andere problemen zoals oorsuizen (rinkelen, zoemen, fluiten of kloppen). Een risicobeoordeling en de toepassing van passende beheersmaatregelen voor deze risico's zijn noodzakelijk. Passende controles om het risico te beperken kunnen maatregelen omvatten zoals geluiddempende materialen om te voorkomen dat het werkstuk „rinkelt“. Gebruik de gehoorbescherming volgens de instructies van de werkgever en volgens de hygiëne- en veiligheidsvoorschriften. De bediening en het onderhoud van het pneumatisch gereedschap moeten worden uitgevoerd in overeenstemming met de instructies in de bedieningshandleiding om de emissie van rook en stof tot een minimum te beperken. Als het pneumatisch gereedschap is voorzien van een geluiddemper, controleer dan altijd of deze correct is geïnstalleerd tijdens het gebruik van het gereedschap. Versleten gereedschappen kiezen, onderhouden en vervangen volgens de aanwijzingen in de bedieningshandleiding. Dit voorkomt een onnodige toename van het lawaai.

Gevaar voor trillingen

Hoewel de gereedschappen werden ontworpen om de risico's in verband met trillingsemmissies te minimaliseren, was het niet mogelijk om de trillingen die als restrisico bleven bestaan volledig uit te sluiten. Onjuist gebruik van het apparaat kan blootstelling aan trillingen tot gevolg hebben. De in de handleiding gespecificeerde waarde van de trillingen kan het trillingsniveau van het beoogde gebruik onvoldoende weergeven. Blootstelling aan trillingen kan blijvende schade toebrengen aan de zenuwen en de bloedtoevoer van de handen en armen. Draag warme kleding bij het werken bij lage temperaturen en houd uw handen warm en droog. Als de huid van uw vingers of handen verdoofd, tintelend, pijnig of gebleekt is, stop dan met het gebruik van het pneumatisch gereedschap en informeer uw werkgever en raadpleeg uw arts. De bediening en het onderhoud

van het pneumatisch gereedschap moeten worden uitgevoerd in overeenstemming met de instructies in de bedieningshandleiding om de onnodige toename van het trillingsniveau tot een minimum te beperken. Kies, onderhoud en vervang de volgens de instructies in te brengen verbruiksartikelen/gereedschappen om onnodige verhoging van het trillingsniveau te voorkomen. Ondersteun het gewicht van het werktuig indien mogelijk met een basis, een spanner of een stabilisator. Houd het gereedschap licht maar goed vast, rekening houdend met de benodigde reactiekrachten, omdat bij een hogere klemkracht de kans op trillingen meestal groter is. De onjuiste montage van het insteekbare zaaggereedschap kan verhoogde trillingsniveaus tot gevolg hebben.

Aanvullende veiligheidsinstructies voor pneumatisch gereedschap

Perslucht kan ernstige letsels veroorzaken:

- ontkoppel altijd de luchttoevoer, maak de slang leeg van de luchtdruk en ontkoppel het apparaat van de luchttoevoer als het niet wordt gebruikt, voordat u accessoires verwisselt of reparaties uitvoert;

- richt de lucht nooit op uzelf of iemand anders.

Een slag van de slang kan ernstige letsels veroorzaken. Controleer altijd op beschadigde of loszittende slangen en fittingen. Bij gebruik van universele Schroefverbindingen (blokaansluitingen) moeten veiligheidsnennings- en veiligheidsverbindingen worden gebruikt om beschadiging van de verbindingen tussen de slangen en tussen de slang en het apparaat te voorkomen. Overschrijd de maximale luchtdruk die voor het apparaat is aangegeven niet. Draag het apparaat nooit door de slang vast te houden.

Waarschuwingen voor terugslag van gereedschap in de richting van de bediener

De terugslag van het gereedschap in de richting van de bediener is een plotselinge reactie op een verstopte of ingeklemde slijpschijf of ander accessoire. Door blokkering of klemming stopt het draaiende accessoire plotseling, waardoor het pneumatische gereedschap in tegengestelde richting van de draaiing van het accessoire draait. Als de slijpschijf bijvoorbeeld wordt geblokkeerd of vastgeklemd door een werkstuk, kan de rand van de slijpschijf die het klempunt binnenkomt het oppervlak van het materiaal binnendringen en ervoor zorgen dat de slijpschijf ontsnapt of wordt uitgeworpen. Afhankelijk van de bewegingsrichting van de slijpschijf op het klempunt kan de slijpschijf ook in de rijrichting van of weg van de gebruiker ontsnappen. Onder deze omstandigheden kunnen slijpschijven ook breken. De terugslag van het apparaat naar de gebruiker toe is het gevolg van verkeerd gebruik en/of het niet opvolgen van de aanwijzingen in de bedieningshandleiding. Dit kan worden vermeden door de onderstaande instructies te volgen. Gebruik een stevige handgreep en de juiste positie van het lichaam en de handen om de krachten die door de terugslag worden gegenereerd te weerstaan. Gebruik altijd de extra handgreep, indien bij het gereedschap geleverd, om maximale controle te garanderen bij terugslag of onverwachte rotatie bij het starten van het gereedschap. De operator kan de rotatie of terugslag van het gereedschap controleren als de juiste voorzorgsmaatregelen worden genomen. Plaats uw hand nooit in de buurt van draaiende gereedschapsdelen. Roterende delen kunnen bij weerkasings in contact komen met de hand. Plaats uzelf

niet in het gebied waar het gereedschap tijdens de terugslag naartoe zal bewegen. Een terugslag drijft het gereedschap in tegengestelde richting van de draairichting van de slijpschijf, op het punt waar het vastloopt. Let in het bijzonder op bij het werken in de buurt van hoeken, scherpe kanten enz. Vermijd botsen en het vastlopen van de schijf. Bij het bewerken van hoeken of kanten is er een verhoogd risico op vastlopen van de slijpschijf, wat leidt tot verlies van controle of terugslag van gereedschap. Gebruik geen schijven met een kettingzaag of cirkelbladzagen. Bladen veroorzaken frequente terugslagen en verlies van controle over het gereedschap.

Waarschuwingen voor het slijpen en snijden met slijpschijven
Gebruik alleen slijpschijven die geschikt zijn om te werken met het gereedschap en afschermingen die voor het betreffende slijpschijftype zijn ontworpen.

Slijpschijven waarvoor het apparaat niet is ontworpen, kunnen niet goed worden afgeschermd en zijn niet veilig.

De afscherming moet stevig aan het gereedschap worden bevestigd en zo veilig mogelijk worden geplaatst, zodat een zo klein mogelijk gedeelte van de slijpschijf in de richting van de bediener wordt blootgesteld. Deze bescherming helpt de bediener te beschermen tegen gebroken schijffragmenten en voorkomt onbedoeld contact met de slijpschijf.

De slijpschijf moet volgens de voorschriften worden gebruikt. Schuur bijvoorbeeld niet met een schijf die bedoeld is om te snijden. Snijschijven zijn ontworpen voor gebruik onder zware druk en door de zijdelingse krachten die erop worden uitgeoefend, kunnen ze uit mekaar vallen.

Gebruik altijd onbeschadigde spanflenzen die de voor de slijpschijf juiste maat hebben. De juiste flenzen voor het vastzetten van de slijpschijf verminderen het risico op beschadiging van de slijpschijf. De flenzen voor snijschijven kunnen verschillen van flenzen voor slijpschijven.

Gebruik geen versleten slijpschijven van grotere toestellen. Een slijpschijf met een grotere diameter is niet geschikt voor hogere rotatiesnelheid van kleinere gereedschappen en kan breken.

GEBRUIKSVOORWAARDEN

Zorg ervoor dat de persluchtbron de juiste werkdruk genereert en de vereiste luchtstroom levert. Bij een te hoge toevoerdruk moet een drukregelaar met veiligheidsventiel worden gebruikt. Het pneumatische gereedschap moet door het filter- en smeersysteem worden gevoed. Dit zorgt ervoor dat de lucht zowel schoon is als bevochtigd met olie. Controleer vóór elk gebruik de toestand van het filter en de smeernippel en reinig indien nodig het filter of compenseer olietekorten in de smeernippel. Dit garandeert een correcte werking van het gereedschap en verlengt de levensduur ervan.

Gebruik het apparaat altijd met gemonteerde extra handgreep. De extra handgreep maakt veiliger en efficiënter werken mogelijk.

Bij het gebruik van extra beugels of steunhouders moet erop worden gelet dat het gereedschap correct en stevig is bevestigd.

Bevestig het werkstuk zodanig dat de opening tijdens het snijden dezelfde breedte behoudt of breder wordt.

Kies een geschikte positie om een normale of onverwachte beweging van het gereedschap veroorzaakt door het koppel te

voorkomen. Als de snijschijf in het werkstuk vast komt te zitten, schakelt u deze uit en laat u de schijf los. Zorg ervoor dat de schijf niet beschadigd is voordat u deze weer inschakelt.

Let op de werkomgeving, de snijmachine kan heel eenvoudig snijden.

Gebruik geen slijpschijven en snijgereedschappen voor het slijpen van zijkanalen.

Wacht na het uitschakelen van de snijmachine tot het draaien-gereedschap volledig tot stilstand is gekomen, voordat u de machine ergens neerlegt.

Voordat u extra uitrusting installeert, moet u ervoor zorgen dat de maximale snelheid van de uitrusting hoger is dan die van de snijmachine. Gebruik geen apparatuur met een andere greepdiameter dan aangegeven in de handleiding. De bijkomende uitrusting moet stevig en zeker aan de gereedschapshouder zijn bevestigd. Gebruik geen bussen of reduceerringen voor het op elkaar afstellen van de spindeldiameter van het gereedschap en de slijpschijf.

Bewaar en gebruik het schurende element volgens de instructies van de fabrikant van de uitrusting. Gebruik geen beschadigde uitrusting. Defecte apparatuur moet onmiddellijk worden vervangen door nieuwe en intacte. Controleer de toestand van de spindel en de gereedschapshouders op slijtage of beschadiging. Gebruik de snijmachine niet in een explosiegevaarlijke omgeving. Vonken tijdens het gebruik kunnen brand veroorzaken.

Na montage van de slijpschijf het gereedschap starten en ca. 30 seconden in een veilige positie houden. Stop de machine onmiddellijk als u hoge trillingen of andere defecten in het gedrag van de snijmachine opmerkt. Eventuele onregelmatigheden moeten vóór de volgende inbedrijfstelling van het apparaat worden verholpen.

Let erop dat het toerental van het gereedschap niet hoger is dan het op het typeplaatje aangegeven toerental.

Tijdens het bewerken van sommige materialen kunnen giftige of brandbare stof en dampen ontstaan. Werk in goed geventileerde ruimten en gebruik persoonlijke beschermingsmiddelen. Zorg ervoor dat vonken en puin ontstaan tijdens het werk geen gevaar opleveren.

Draag persoonlijke beschermingsmiddelen zoals handschoenen, een schort en een helm.

Ook gehoorbeschermers moeten worden gebruikt.

Bij het vallen van het gereedschap met gemonteerde schijf, moet de toestand van de slijpschijf vóór het opnieuw inschakelen zorgvuldig worden gecontroleerd.

GBRUIK VAN HET GEREEDSCHAP

Controleer voor elk gebruik van het apparaat of er geen onderdelen van het pneumatische systeem beschadigd zijn. Als u schade vaststelt, vervang dan meteen door nieuwe onbeschadigde elementen van het systeem.

Vóór elk gebruik van het pneumatische systeem, dient men de gecondenseerde vochtigheid in het gereedschap, de compressor en de leidingen, te drogen.

Vorbereitung van de werkzaamheden

Om de luchtslang (II) aan te sluiten, moet een geschikt mondstuk stevig aan de draad van de luchtinlaat worden geschroefd. Bevestig de extra handgreep (III) aan de behuizing met schroeven.

Controleer vóór het plaatsen van de schijf of het toegestane toerental van de schijf gelijk is aan of hoger is dan het maximale toerental van de slijpmachine.

Houd de spindel met de ene sleutel vast en verwijder met de andere sleutel de schroef die de schijf vastzet.

Op de spindel de schijf met de in de tabel met technische gegevens aangegeven afmetingen monteren.

Plaats de ring onder de bout en schroef vervolgens de bout vast. Houd de spindel met de ene sleutel vast en draai met de andere sleutel de schroef die de schijf (IV) vastzet stevig en zeker aan.

Draai de schijf met de hand (enkele omwentelingen) om ervoor te zorgen dat de schijf soepel en zonder vastlopen draait.

Het gereedschap is gereed voor aansluiting op een pneumatisch systeem.

Gereedschap op pneumatisch systeem aansluiten

De afbeelding laat de aanbevolen aansluiting van het gereedschap op het pneumatische systeem zien. Dit zorgt voor een zo efficiënt mogelijk gebruik van het gereedschap en verlengt ook de levensduur van het gereedschap.

Doel enkele druppels olie met viscositeit SAE 10 in de luchtinlaat.

Wanneer het gereedschap met een draairichtingschakelaar voor achteruitrijden is uitgerust, moet de juiste draairichting worden ingesteld.

Pas waar mogelijk de druk (koppel) aan.

Sluit het gereedschap aan met een slang met een binnendiameter van 10 mm (3/8") op het pneumatische systeem. Zorg ervoor dat de slang een sterkte van ten minste 1 MPa heeft. (V) Zorg ervoor dat het aangebrachte gereedschap niet in contact komt met een voorwerp en laat het vervolgens enkele seconden draaien om er zeker van te zijn dat er geen verdachte geluiden of trillingen uit het gereedschap komen.

Gereedschap starten en stoppen

Let op! Let er vóór het starten van het pneumatische gereedschap op dat het ingestoken gereedschap niet met voorwerpen of lichaamsdelen in aanraking komt.

Het gereedschap wordt bediend door middel van een hendel die de luchtklep opent en zo de toevoer van perslucht naar de gereedschapsaandrijving verzekert. Als de hendel is uitgerust met een vergrendeling die voorkomt dat de hendel per ongeluk wordt ingedrukt. Draai het slot om het evenwijdig te maken aan de hendel en trek vervolgens de hendel tegen de behuizing van het gereedschap. Hiermee wordt het gereedschap gestart. Het gereedschap het nominale toerental laten bereiken en pas daarna met de werkzaamheden beginnen.

Werken met een snijmachine

Gebruik de snijschijf niet voor zijlijpen. Laat de schijf op volle snelheid draaien voordat u begint met snijden. Breng alleen de roterende schijf aan op het materiaal. Plaats bij het snijden slechts de druk op het gereedschap die nodig is voor het snijden van het materiaal. Te veel druk kan de snijmachine beschadigen, wat het risico op letsel vergroot.

Klem het te bewerken materiaal stevig vast om onbedoelde beweging tijdens het bewerken te voorkomen. Bevestig het werkstuk zodanig dat de opening tijdens het snijden dezelfde breedte behoudt of breder wordt. Bij het snijden van grote

werkstukken moet aan beide zijden van de snijlijn een klem of steun worden gebruikt. Het te snijden werkstuk wordt in de nabijheid van de snijlijn en de rand ondersteund. Zo wordt voorkomen dat delen van het te knippen werkstuk tijdens het knippen in elkaar klappen en vastlopen van het mes veroorzaken.

Tijdens het bedrijf kunnen vonken ontstaan en fragmenten van het werkstuk afscheuren. Zorg ervoor dat vonken en losse onderdelen het werkgebied niet in gevaar brengen.

ONDERHOUD

Gebruik nooit benzine, oplosmiddel of een andere ontvlambare vloeistof om het apparaat te reinigen. Dampen kunnen ontbranden, waardoor het apparaat kan barsten en men ernstige letsels kan oplopen.

De oplosmiddelen die voor het reinigen van de gereedschaps-houder en de behuizing worden gebruikt, kunnen de afdichtingen verzachten. Droog het apparaat grondig af voordat u met de werkzaamheden begint.

Bij een storing aan het apparaat moet het apparaat onmiddellijk van het pneumatische systeem worden losgekoppeld.

Alle onderdelen van het pneumatische systeem moeten tegen verontreiniging zijn beschermd. Verontreinigingen die het pneumatische systeem binnendringen, kunnen het gereedschap en andere onderdelen van het pneumatische systeem beschadigen.

Onderhoud van het gereedschap vóór elk gebruik

Het gereedschap van het pneumatische systeem loskoppelen Vóór elk gebruik een kleine hoeveelheid conserveringsmiddel (bijv. WD-40) via de luchtinlaat inbrengen.

Het gereedschap op het pneumatische systeem aansluiten en ca. 30 seconden laten draaien. Hierdoor kunt u het conserveringsmiddel door de binnenkant van het apparaat verspreiden en het reinigen.

Het gereedschap van het pneumatische systeem nogmaals loskoppelen

Doel een kleine hoeveelheid SAE 10 olie in het gereedschap via de luchtinlaatopening en de daarvoor bestemde gaten. Het gebruik van SAE 10 wordt aanbevolen voor het onderhoud van pneumatische gereedschappen. Gereedschap aansluiten en kort laten lopen.

Let op! De WD-40 kan niet worden gebruikt als de eigenlijke smeerolie.

Veeg overtollige olie die eventueel via de uitlaatopeningen is ontsnapt, af. Achtergebleven olie kan de afdichtingen van het gereedschap beschadigen.

Overig onderhoud

Controleer vóór elk gebruik van het apparaat of er geen beschadigingen aan het apparaat zijn opgetreden. Houd meeneemers, gereedschaphouders en assen schoon.

Laat het apparaat om de 6 maanden of na 100 bedrijfsuren door een gekwalificeerd personeel in een herstelwerkplaats controleren. Als het apparaat zonder de aanbevolen luchtvoevoer is gebruikt, moet het aantal inspecties van het apparaat worden opgedreven.

Probleemoplossing

Stop het gebruik van het apparaat, zodra u een fout opmerkt. Het gebruik van een defect apparaat kan verwondingen tot ge-

volg hebben. Reparaties of vervangingen van de onderdelen van het gereedschap moeten door gekwalificeerd personeel bij een erkende reparateur worden uitgevoerd.

Defecten	Mogelijke oplossing
Het gereedschap draait te langzaam of start niet op	Doel een kleine hoeveelheid WD-40 in de luchtinlaatopening. Start het apparaat voor enkele seconden. De messen konden aan de rotor blijven kleven. Start het apparaat voor ongeveer 30 seconden. Smeer het apparaat met een kleine hoeveelheid olie. Let op! Overtollige olie kan ertoe leiden dat het apparaat vermogen verliest. Reinig in dit geval de aandrijving.
Het gereedschap start en ontgrendelt daarna.	De compressor zorgt niet voor de juiste luchtvoevoer. Het apparaat wordt geactiveerd door de lucht die zich in het compressorreservoir heeft ophoopt. Bij het leeglopen van de tank houdt de compressor geen geleide trek met het aanvullen van luchttekorten. Sluit het apparaat aan op een efficiëntere compressor.
Onvoldoende vermogen	Zorg ervoor dat uw slangen minstens de in de tabel in hoofdstuk 3 aangegeven binnendiameter hebben. Controleer de drukinstelling om er zeker van te zijn dat deze op de maximum waarde is ingesteld. Zorg ervoor dat het apparaat goed is gereinigd en gesmeerd. Laat het apparaat repareren als er geen resultaten zijn.

Reserveonderdelen

Een gedetailleerde lijst van de onderdelen van het product vindt u in de rubriek „Downloadbaar”, in de productfiche, op de website van TOYA SA: www.toya.pl.

Na voltooiing van de werkzaamheden moeten de behuizing, de ventilatiegouwen, de schakelaars, de extra handgreep en de afdekkingen worden gereinigd met bijvoorbeeld een luchtstraal (druk niet meer dan 0,3 MPa), een borstel of een droge doek zonder gebruik van chemicaliën of reinigingsvloeistoffen. Reinig gereedschap en handgrepen met een droge, schone doek.

Gebruikte gereedschappen zijn secundaire grondstoffen - ze mogen niet met het huisvuil worden weggegooid, omdat ze stoffen bevatten die gevaarlijk zijn voor de menselijke gezondheid en het milieu! Helpt u ons alstublieft actief bij het spaarzaam omgaan met natuurlijke hulpbronnen en de bescherming van het milieu door gebruikte apparatuur over te maken aan een opslagplaats voor afgedankte apparatuur. Om de hoeveelheid weggegooid afval te verminderen, is het noodzakelijk deze in een andere vorm te hergebruiken, te recycleren of terug te winnen.

GR

ΧΑΡΑΚΤΗΡΙΣΤΙΚΑ ΕΡΓΑΛΕΙΟΥ

Η διάταξη κοπής αέρος είναι ένα εργαλείο τροφοδοτούμενο με τη ροή συμπιεσμένου αέρα υπό κατάλληλη πίεση. Χάρη στον εγκατεστημένο δίσκο κοπής είναι δυνατή η κοπή μεταλλικών κομματιών. Τα εργαλεία προορίζονται για εργασία σε εσωτερικούς χώρους και δεν επιτρέπεται η έκθεσή τους σε υγρασία και βροχοπτώσεις. Η κατάλληλη, αξιόπιστη και ασφαλής λειτουργία του εργαλείου εξαρτάται από την κατάλληλη χρήση, έτσι:

Πριν αρχίσετε να χρησιμοποιείτε το εργαλείο πρέπει να διαβάσετε όλες τις οδηγίες χρήσης και να τις φυλάξετε

Για όλες τις βλάβες που προκύπτουν λόγω χρήσης του εργαλείου για σκοπούς άλλους από τον προορισμό του, τη μη τήρηση των κανόνων ασφαλείας και των προτάσεων που αναφέρονται

στις παρούσες οδηγίες χρήσης, ο προμηθευτής δεν φέρει καμία ευθύνη. Το να χρησιμοποιείτε το εργαλείο για σκοπούς διαφορετικούς από τον προορισμό του προκαλεί ακόμη την απώλεια των δικαιωμάτων του χρήστη που απορρέουν από την εγγύηση καθώς και από την ασυμβατότητα με τη σύμβαση.

ΕΞΟΠΛΙΣΜΟΣ

Η διάταξη κοπής είναι εξοπλισμένη με σύνδεση που επιτρέπει να τη συνδέσετε στο πνευματικό σύστημα. Ο εξοπλισμός αποτελείται ακόμη από τα κελιά που επιτρέπουν τη συναρμολόγηση και την αντικατάσταση του δίσκου κοπής.

ΤΕΧΝΙΚΑ ΣΤΟΙΧΕΙΑ

Παράμετρος	Μονάδα μέτρησης	Τιμή
Κωδικός καταλόγου		ΥΤ-09717
Βάρος	[kg]	0,7
Διάμετρος σύνδεσης αέρα (PT)	[mm / "]	6,3 / 1,4
Διάμετρος του σωλήνα εισαγωγής αέρα (εσωτερική)	[mm / "]	10 / 3/8
Περιστροφές	[min ⁻¹]	18.000
Διάμετρος λαβής εργαλείου	[mm / "]	9,5 / 3/8
Διάμετρος δίσκου	[mm]	75
Μέγιστη πίεση λειτουργίας	[MPa]	0,8
Απαιτούμενη ροή αέρα	[l/min]	170
Ακουστική πίεση (ISO 15744)	[dB(A)]	90,0 ± 3,0
Ακουστική ισχύς (EN 15744)	[dB(A)]	101,0 ± 3,0
Δονήσεις (ISO 28927-4)	[m/s ²]	1,2 ± 1,5

ΓΕΝΙΚΟΙ ΟΡΟΙ ΑΣΦΑΛΕΙΑΣ

ΠΡΟΕΙΔΟΠΟΙΗΣΗ! κατά την εργασία με το πνευματικό εργαλείο προτείνεται πάντα να ακολουθείτε τους βασικούς κανόνες ασφαλείας εργασίας συμπεριλαμβανομένων των παρακάτω, με σκοπό τη μείωση κινδύνου πυρκαγιάς, ηλεκτροπληξίας και για να αποφεύγετε τραυματισμούς.

Πριν αρχίσετε να χρησιμοποιείτε το παρόν εργαλείο, πρέπει να διαβάσετε όλες τις οδηγίες χρήσης και να τις φυλάξετε.

Προσοχή! Διαβάστε προσεκτικά όλες τις παρακάτω οδηγίες χρήσης. Η μη τήρησή τους μπορεί να προκαλέσει ηλεκτροπληξία, πυρκαγιά ή τραυματισμούς σώματος. Η έννοια „πνευματικό εργαλείο” που χρησιμοποιείται στις οδηγίες χρήσης αφορά όλα τα πνευματικά εργαλεία που τροφοδοτούνται με ροή συμπιεσμένου αέρα υπό κατάλληλη πίεση.

Γενικοί όροι ασφαλείας

Πριν αρχίσετε την εγκατάσταση, την εργασία, την επισκευή, τη συντήρηση και την αντικατάσταση αξεσουάρ, σε περίπτωση εργασίας κοντά στο πνευματικό εργαλείο, λόγω πολλών κινδύνων, πρέπει να διαβάσετε και να καταλάβετε τις οδηγίες χρήσης. Εάν δεν εκτελέσετε τις παραπάνω ενέργειες, ενδέχεται να προκληθεί σοβαρός τραυματισμός. Η εγκατάσταση, η ρύθμιση και η συναρμολόγηση των πνευματικών εργαλείων μπορεί να εκτελεστεί μόνο από εξειδικευμένο και εκπαιδευμένο προσωπικό. Μην τροποποιείτε το πνευματικό εργαλείο. Οι τροποποιήσεις μπορεί να μειώσουν την απόδοση και το επίπεδο ασφαλείας καθώς και να αυξήσουν τον κίνδυνο για τον χειριστή του εργαλείου. Μην απορρίπτετε τις οδηγίες χρήσης,

γιατί πρέπει να τις παραδώσετε στον χειριστή του εργαλείου. Μη χρησιμοποιήσετε το πνευματικό εργαλείο, αν είναι χαλασμένο. Πρέπει να εκτελείτε περιοδικές επιθεωρήσεις για ορατότητα των στοιχείων που απαιτούνται από το πρότυπο ISO 11148. Ο εργοδότης / χρήστης πρέπει να επικοινωνήσει με τον κατασκευαστή με σκοπό την αντικατάσταση της ονομαστικής πινακίδας κάθε φορά όποτε είναι απαραίτητο.

Κίνδυνοι σχετικά με τα απορριπτόμενα κομμάτια.

Η ζημιά του υπό κατεργασία αντικειμένου ή του αξεσουάρ ή ακόμη του εργαλείου μπορεί να προκαλέσει την ανάκρουση του. Πάντα πρέπει να χρησιμοποιείτε προστασία ματιών ανθεκτική στις κρούσεις. Ο βαθμός προστασίας πρέπει να προσαρμοστεί στην εργασία που εκτελείτε. Πρέπει να βεβαιωθείτε ότι οι σπινθήρες που δημιουργούνται κατά την κοπή μετάλλου κατευθύνονται σε ένα σημείο έτσι ώστε δεν δημιουργούν κανένα κίνδυνο. Πρέπει να βεβαιωθείτε ότι ο δίσκος συναρμολογήθηκε ασφαλώς στον δίσκο. Πρέπει να ελέγξετε αν η μέγιστη ταχύτητα του δίσκου, η οποία εκφράζεται σε περιστροφές ανά λεπτό, είναι ίση ή μεγαλύτερη από την ονομαστική ταχύτητα της ατράκτου. Βεβαιωθείτε ότι το προστατευτικό του δίσκου είναι στη θέση του, είναι σε καλή κατάσταση και συναρμολογήθηκε σωστά. Βεβαιωθείτε ότι το προστατευτικό του δίσκου ελέγχεται τακτικά. Πρέπει να ελέγχετε τακτικά αν η ταχύτητα της διάταξης λειαντήρα δεν είναι μεγαλύτερη από αυτή που αναφέρεται ως ονομαστική ταχύτητά του. Ο έλεγχος γίνεται χωρίς το δίσκο λειαντήρα και σύμφωνα με τις οδηγίες που παρέχονται από τον κατασκευαστή. Ελέγχετε αν εφαρμόστηκαν οι φλάντζες στερέωσης των δίσκων λειαντήρα, που ορίζονται από τον κατασκευαστή, και αν είναι σε καλή κατάσταση, π.χ. χωρίς σπασίματα, ακίδες ή αν είναι επίπεδοι. Ελέγξτε αν η άτρακτος και το στερίωμα της ατράκτου δεν είναι καταστραμμένα ή φθαρμένα. Βεβαιωθείτε ότι οι σπινθήρες και τα απορρίμματα που δημιουργούνται και που δημιουργούνται κατά την εργασία δεν προκαλούν κίνδυνο. Αποσυνδέστε τον λειαντήρα από την πηγή ενέργειας πριν αντικαταστήσετε τον δίσκο λειαντήρα με έναν καινούργιο.

Κίνδυνοι που σχετίζονται με εμπλοκή

Οι κίνδυνοι που σχετίζονται με εμπλοκή μπορεί να προκαλέσουν ασφυξία, εκδορές και/ή κομμάτια στο δέρμα, αν ο χαλαρός ρουχισμός, τα κοσμήματα που φοράτε, ρούχα στον αυχένα, μαλλιά ή γάντια δεν κρατηθούν μακριά από το εργαλείο και τα αξεσουάρ.

Κίνδυνοι σχετικά με την εργασία

Αποφεύγετε επαφή με την περιστρεφόμενη άτρακτο και τον συναρμολογημένο δίσκο λειαντήρα με σκοπό να προστατευτείτε από κοπή χειρών ή άλλων μελών του σώματος. Η χρήση του εργαλείου μπορεί να εκθέσει τα χέρια του χειριστή σε κινδύνους όπως: σύνθλιψη, κρούση, κοπή, τριβή και θερμότητα. Πρέπει να φοράτε κατάλληλα γάντια για την προστασία των χειρών. Ο χειριστής της συσκευής και το προσωπικό συντήρησης πρέπει να είναι φυσικά ικανοί για να διαχειριστούν την ποσότητα, το βάρος και την ισχύ του εργαλείου. Κρατήστε σωστά το εργαλείο. Πρέπει να είστε έτοιμοι να αντιδράσετε σε κανονικές ή απρόβλεπτες κινήσεις και να έχετε διαθέσιμα και τα δύο χέρια σας. Πρέπει να κρατάτε την ισορροπία σας και να έχετε τα πόδια σας σε θέση που διασφαλίζει την ασφάλεια. Απελευθερώστε τη διάταξη εκκίνησης και διακοπής σε περίπτωση διακοπής παροχής της ενέργειας. Χρησιμοποιήστε μόνο τα λιπαντικά που

προτείνονται από τον κατασκευαστή. Πρέπει να χρησιμοποιείτε προστατευτικά γυαλιά και προτείνεται ακόμη η χρήση εφαρμοστών γαντιών και προστατευτικής ενδυμασίας. Σε περίπτωση που εργάζεστε πάνω από το κεφάλι, πρέπει να χρησιμοποιήσετε προστατευτικό κράνος. Όταν ο δίσκος λείανσης σταματάει να κινείται, πρέπει να κρατήσετε τον λειαντήρα σε τέτοια θέση έτσι ώστε ο δίσκος λείανσης να μην έχει επαφή με κανένα αντικείμενο. Απομακρύνετε τον λειαντήρα μόνο όταν οι κινήσεις σταματήσουν πλήρως. Κατά την κοπή του υπό καταργασία αντικείμενου πρέπει να υποστηριχθεί μόνο έτσι, ώστε η σχισμή της κοπής να διατηρεί το μόνιμο πλάτος ή με αυξανόμενο πλάτος εωσότου ολοκληρώσετε την κοπή. Σε περίπτωση εμπλοκής του δίσκου στη σχισμή κοπής, απενεργοποιήστε τον λειαντήρα και στη συνέχεια απελευθερώστε τον δίσκο από την εμπλοκή. Πριν να επαναλάβετε την εργασία, πρέπει να ελέγξετε ακόμη αν ο δίσκος είναι σωστά συναρμολογημένος και δεν χάλασε. Οι δίσκοι λείανσης και οι δίσκοι κοπής δεν επιτρέπεται να χρησιμοποιούνται για λείανση πλευρικά. (Εξαιρέση: οι δίσκοι λείανσης που προορίζονται για πλευρική λείανση). Οι λειαντήρες δεν επιτρέπεται να χρησιμοποιούνται πάνω από τη μέγιστη περιφερειακή ταχύτητα του δίσκου λείανσης. Ο χειριστής πρέπει να δώσει σημασία ώστε στο περιβάλλον του τόπου εργασίας να μην υπάρχουν τρίτοι. Εφαρμόστε τα μέσα ατομικής προστασίας όπως: εφαρμοστά γάντια, προστατευτική ποδιά και κράνος. Οι σπινθήρες που δημιουργούνται κατά την εργασία μπορεί να προκαλέσουν ανάφλεξη του ρουχισμού και να προκαλέσουν σοβαρά εγκαύματα. Βεβαιωθείτε ότι οι σπινθήρες δεν πέφτουν στα ρούχα. Εφαρμόστε πυρίμαχα ρούχα.

Κίνδυνο σχετικά με επαναλαμβανόμενες κινήσεις
Όταν χρησιμοποιείτε το πνευματικό εργαλείο για εργασία που βασίζεται στην επανάληψη κινήσεων, ο χειριστής εκτίθεται στην εμπειρία της δυσφορίας των χεριών, των μπράτσων, των ώμων, του αυχένα και άλλων μελών του σώματος. Σε περίπτωση που χρησιμοποιείτε το πνευματικό εργαλείο, ο χειριστής πρέπει να έχει μια άνετη θέση που του διασφαλίζει την κατάλληλη θέση των ποδιών και να αποφεύγει παράξενες θέσεις ή θέσεις που δεν διασφαλίζουν την ισορροπία. Ο χειριστής πρέπει να αλλάξει τη θέση του κατά τη διάρκεια μακροχρόνιας εργασίας, αυτό βοηθάει να αποφυγείτε τη δυσφορία και την κόπωση. Αν ο χειριστής νιώθει συμπτώματα όπως: συνεχής ή επαναληπτική δυσφορία, πόνο, παλμικό πόνο, μούδιασμα, αιμωδία, αίσθηση καύσου ή δυσκαμψία, δεν επιτρέπεται να τα αμελεί, πρέπει να τα δηλώνει στον εργοδότη και να συμβουλευτεί έναν γιατρό.

Κίνδυνο σχετικά με τα αξεσουάρ
Απουσιάζετε το εργαλείο από την πηγή παροχής ενέργειας πριν από την αντικατάσταση της διάταξης (συναρμολογούμενη διάταξης) ή του αξεσουάρ. Χρησιμοποιήστε τα αξεσουάρ και τα αναλώσιμα υλικά μόνο στα μεγέθη και τους τύπους που προτείνονται από τον κατασκευαστή. Μη χρησιμοποιείτε αξεσουάρ άλλου τύπου ή μεγέθους. Βεβαιωθείτε ότι οι διαστάσεις του δίσκου είναι συμβατές με τον λειαντήρα και ότι ο δίσκος ταιριάζει στην άτρακτο του λειαντήρα. Βεβαιωθείτε ότι ο τύπος και το μέγεθος του σπειρώματος του δίσκου ταιριάζουν με ακρίβεια στον τύπο και το μέγεθος του σπειρώματος του λειαντήρα. Ελέγξτε τον δίσκο πριν από τη χρήση του. Μη χρησιμοποιείτε δίσκους που (πιθανώς) να έχουν πέσει ή είναι σπασμένοι, έχουν σπασμένα κομμάτια, έχουν ρωγμές ή είναι χαλασμένοι με άλλο τρόπο. Πριν από τη χρήση ελέγξτε αν ο δίσκος συναρμολογήθηκε σωστά κι είναι στερεωμένος σφιχτά. Πρέπει να ξεκινήσετε τον λειαντήρα

χωρίς φορτίο για 1 λεπτό σε μια ασφαλή θέση. Σταματήστε τον αμέσως μόλις παρατηρήσετε υπερβολικές δονήσεις ή άλλες δυσλειτουργίες και στη συνέχεια εξετάστε την αιτία της βλάβης. Προστατευτείτε από τις καταστάσεις όπου η μύτη της άτρακτου αγγίζει το κάτω μέρος λεκανών, κώνων ή πείρων με ανοίγματα που έχουν σπειρώματα, που προορίζονται για τη στερέωση μηχανών σε άτρακτους, ελέγχοντας το μέγεθος και άλλα στοιχεία τους. Αν μαζί με τον δίσκο λείανσης παρέχονται και προσαρμογείς ή κλινδρόοι κείων, ο χρήστης πρέπει να βεβαιωθεί ότι ο προσαρμογέας ή ο κλινδρόος δεν θα έχουν επαφή με το μέτωπο της φλάντζας και ότι οι δυνάμεις στερέωσης θα είναι επαρκείς για να προστατέψουν από γλιστρήμα του δίσκου όταν περιστρέφεται. Σε περίπτωση που οι φλάντζες στερέωσης σας έχουν παρασχεθεί σε πολλούς τύπους και μεγέθη, πάντα πρέπει να προσαρμόζετε την κατάλληλη φλάντζα τις κατάλληλες φλάντζες στον λειαντήρα που χρησιμοποιείται. Αποφύγετε την άμεση επαφή με τη διάταξη κατά και μετά την εργασία, γιατί αυτή μπορεί να είναι αιχμηρή ή ζεστή. Φυλάσσετε και μεταφέρετε τον λειαντήρα σύμφωνα με τις οδηγίες χρήσης του κατασκευαστή.

Κίνδυνο σχετικά με τον τόπο εργασίας

Οι ολισθήσεις, τα παραπατήματα και οι πτώσεις αποτελούν τις κύριες αιτίες ατυχημάτων. Αποφύγετε γλιστερές επιφάνειες που προκαλούνται από χρήση του εργαλείου καθώς και τους κινδύνους παραπατήματος που προκύπτουν από την εγκατάσταση του αέρα. Χειριστείτε προσεκτικά σε ένα άγνωστο περιβάλλον. Μπορεί να υπάρχουν κρυφοί κίνδυνοι όπως ηλεκτρική ενέργεια ή άλλοι που προκύπτουν από τη χρήση. Το πνευματικό εργαλείο δεν προορίζεται για χρήση στις ζώνες όπου υπάρχει κίνδυνος έκρηξης και δεν χωρίζεται από την επαφή με την ηλεκτρική ενέργεια. Βεβαιωθείτε ότι δεν υπάρχουν ηλεκτρικά καλώδια, σωλήνες αερίου που μπορεί να αποτελέσουν κίνδυνο σε περίπτωση βλάβης κατά τη χρήση του εργαλείου.

Κίνδυνο σχετικά με ατμούς και σκόνης

Η σκόνη και οι ατμοί που δημιουργούνται κατά τη χρήση του πνευματικού εργαλείου μπορεί να προκαλέσουν κακή κατάσταση υγείας (παροδεδείγματος χάρη καρκίνου, γενετικές ανωμαλίες, άσθμα και/η δερματίτιδα), απαιτούνται: αξιολόγηση κινδύνου και εφαρμογή κατάλληλων μέτρων ελέγχου σχετικά με αυτούς τον κινδύνους. Η αξιολόγηση κινδύνου πρέπει να περιέχει την επίδραση της σκόνης που δημιουργείται κατά τη χρήση της συσκευής και τη δυνατότητα διάταρξης της ήδη υπάρχουσας σκόνης. Ο χειρισμός και η συντήρηση του πνευματικού εργαλείου πρέπει να εκτελεστούν σύμφωνα με τις συστάσεις των οδηγιών χρήσης, έτσι μπορείτε να μειώσετε τους πεπιεσμένους ατμούς και τη σκόνη. Η εισόδος αέρα πρέπει να κατευθύνεται με τέτοιο τρόπο ώστε να μειώνεται η διάταρξη της σκόνης σε ένα περιβάλλον με σκόνη. Όπου δημιουργούνται ατμοί και σκόνη, η προτεραιότητα είναι ο έλεγχός τους στην πηγή εκπομπής τους. Όλες οι ενσωματωμένες λειτουργίες, ο εξοπλισμός συγκέντρωσης, εξαγωγής ή μείωσης της σκόνης ή καπνού πρέπει να χρησιμοποιούνται κατάλληλα και να συντηρούνται σύμφωνα με τις συστάσεις του κατασκευαστή. Επιλέξτε, συντηρήστε και αντικαταστήστε τα εργαλεία σύμφωνα με τις συστάσεις των οδηγιών χρήσης, για να προστατευτείτε από την αύξηση ατμών και σκόνης. Χρησιμοποιείτε τα μέσα αναπνευστικής προστασίας σύμφωνα με τις οδηγίες χρήσης του εργοδότη και σύμφωνα με τις απαιτήσεις της υγιεινής και της ασφαλείας. Εργασία σε ορισμένα υλικά προκαλεί εκπομπή σκονών και ατμών που προκαλούν πιθανώς εκρηκτική ατμόσφαιρα.

Κίνδυνος θορύβου

Η έκθεση, χωρίς προστατευτικά, σε υψηλό επίπεδο θορύβου μπορεί να προκαλέσει μόνιμη και μη αναστρέψιμη απώλεια ακοής και άλλα προβλήματα όπως εμβόες (κουδούνισμα, βόμβος, σφύριγμα ή βούισμα). Αναγκαία είναι η αξιολόγηση του κινδύνου και η εφαρμογή κατάλληλων μέτρων ελέγχου σχετικά με αυτούς του κινδύνους. Κατάλληλοι έλεγχοι με σκοπό τη μείωση του κινδύνου μπορούν να περιλαμβάνουν ενέργειες όπως: μονωτικά υλικά που προστατεύουν από «ήχους» του υπο κατεργασία αντικείμενου. Χρησιμοποιείτε τα μέσα προστασίας ακοής σύμφωνα με τις οδηγίες χρήσης του εργοδότη και σύμφωνα με τις απαιτήσεις της υγιεινής και της ασφαλείας. Ο χειρισμός και η συντήρηση του πνευματικού εργαλείου πρέπει να εκτελείται σύμφωνα με τις συστάσεις των οδηγιών χρήσης, έτσι μπορείτε να αποφύγετε ανεπιθύμητη αύξηση θορύβου. Αν το πνευματικό εργαλείο διαθέτει σιγαστήρα, πάντα πρέπει να είστε βέβαιοι ότι αυτός είναι κατάλληλα μονωρημένο κατά τη χρήση του εργαλείου. Επιλέξτε, συντηρήστε και αντικαταστήστε μεταχειρισμένα εργαλεία σύμφωνα με τους κανόνες των οδηγιών χρήσης. Αυτό επιτρέπει την αποφυγή ανεπιθύμητου θορύβου.

Κίνδυνος δονήσεων

Παρά το ότι τα εργαλεία είναι σχεδιασμένα έτσι ώστε να μειωθεί ο κίνδυνος σχετικά με την εκπομπή δονήσεων, δεν ήταν δυνατόν να εξαλειφθούν εντελώς οι δονήσεις που παραμένουν και μπορεί να προκαλέσουν και άλλους κινδύνους. Η ακατάλληλη χρήση του εργαλείου μπορεί να προκαλέσει κίνδυνο σχετικά με την έκθεση στις δονήσεις. Η τιμή δονήσεων που αναφέρεται στις οδηγίες χρήσης μπορεί να παρουσιάζει εσφαλμένα το επίπεδο δονήσεων σε συγκεκριμένη χρήση. Η έκθεση στις δονήσεις μπορεί να προκαλέσει μόνιμη αλλοίωση των νεύρων και της ροής αίματος στα χέρια και στους ώμους. Πρέπει να φοράτε παχύ ρουχισμό κατά την εργασία σε χαμηλές θερμοκρασίες και να διατηρείτε τα χέρια σας ζεστά και στεγνά. Αν εμφανιστεί αιμωδία, μούδιασμα, πόνος ή λεύκανση δέρματος στα δάχτυλα και στα χέρια, σταματήστε να χρησιμοποιείτε το πνευματικό εργαλείο και στη συνέχεια να ενημερώστε τον εργοδότη και συμβουλευτείτε έναν γιατρό. Ο χειρισμός και η συντήρηση του πνευματικού εργαλείου πρέπει να εκτελεστούν σύμφωνα με τις συστάσεις των οδηγιών χρήσης, έτσι μπορείτε να αποφύγετε την ανεπιθύμητη αύξηση δονήσεων. Επιλέξτε, συντηρήστε και αντικαταστήστε τα αναλώσιμα υλικά / τις διατάξεις σύμφωνα με τις συστάσεις των οδηγιών χρήσης, με σκοπό να προστατευτείτε από την ανεπιθύμητη αύξηση του επιπέδου δονήσεων. Υποστηρίξτε το βάρος του εργαλείου με χρήση μιας βάσης, ενός τεντωτήρα ή σταθεροποιητή, αν είναι δυνατόν. Κρατήστε το εργαλείο με ελαφρύ, αλλά σίγουρο πάσιμο λαμβάνοντας υπόψη τις απαιτούμενες δυνάμεις αντίδρασης, γιατί ο κίνδυνος που προέρχεται από τις δονήσεις είναι κανονικά μεγαλύτερος όταν η ιχύς του πασίματος είναι μεγαλύτερη. Ακατάλληλη εγκατάσταση της διάταξης μπορεί να προκαλέσει αύξηση του επιπέδου δονήσεων.

Επιπλέον οδηγίες ασφαλείας που αφορούν τα πνευματικά εργαλεία.

Ο αέρας υπό πίεση μπορεί να προκαλέσει σημαντικούς τραυματισμούς:

- πτά κάβετε την εισροή αέρα, αδειάζετε τον σωλήνα από τον αέρα από την πίεση αέρα και αποσυνδέετε το εργαλείο από την παροχή αέρα όταν: δεν το χρησιμοποιείτε, πριν από την αντικατάσταση των αξεσουάρ ή κατά τις επισκευές,

- ποτέ μην κατευθύνετε τον αέρα σε δικούς σας ή σε άλλο πρόσωπο.

Η κρούση με τον σωλήνα μπορεί να προκαλέσει σοβαρούς τραυματισμούς. Πάντα πρέπει να διεξάγετε ελέγχους για χαλασμένους και χαλαρούς σωλήνες και συνδέσεις. Κάθε φορά που χρησιμοποιείτε συνδέσεις σπειρωμάτων γενικής χρήσης (συνδέσεις τύπου σιαγόνας) πρέπει να χρησιμοποιήσετε πείρους προστασίας και συνδετήρες ασφαλείας με σκοπό την αποφυγή βλάβης σύνδεσης μεταξύ των σωληνών και μεταξύ του σωλήνα και του εργαλείου. Μην ξεπερνάτε τη μέγιστη αναφερόμενη πίεση αέρα για το εργαλείο. Ποτέ μη μεταφέρετε το εργαλείο κρατώντας τον σωλήνα του.

Κίνδυνοι σχετικά με την ανάκρουση του εργαλείου στην κατεύθυνση του χειριστή

Η ανάκρουση του εργαλείου είναι η ξαφνική αντίδραση στο μπλοκάρισμα ή τη συμπίεση: του περιστρεφόμενου δίσκου ή άλλου αξεσουάρ. Το μπλοκάρισμα ή η συμπίεση προκαλεί ξαφνική διακοπή του περιστρεφόμενου αξεσουάρ κι αυτό προκαλεί περιστροφή της διάταξης άερος σε κατεύθυνση αντίθετη στην κατεύθυνση περιστροφής του αξεσουάρ. Παραδείγματος χάρη, αν ο δίσκος λείανσης είναι μπλοκαρισμένος ή συμπίεσμένος από το υπό κατεργασία αντικείμενο, η άκρη του δίσκου που εισάγει το σημείο συμπίεσης μπορεί να περάσει πιο βαθιά στην επιφάνεια του αντικείμενου προκαλώντας τον δίσκο να βγει έξω ή να ανακορσεί. Ο δίσκος λείανσης μπορεί ακόμη να βγει έξω στην κατεύθυνση προς ή από τον χειριστή ανάλογα με την κατεύθυνση κίνησης του υλικού λείανσης στο σημείο συμπίεσης. Οι δίσκοι λείανσης μπορούν ακόμη να σπάσουν σε αυτές τις συνθήκες. Η ανάκρουση του εργαλείου στην κατεύθυνση προς τον χειριστή είναι αποτέλεσμα ακατάλληλης χρήσης και / ή της μη τήρησης των οδηγιών χρήσης. Μπορείτε να αποφύγετε αυτό το φαινόμενο ακολουθώντας τις παρακάτω συστάσεις. Πρέπει να πιάνετε και να κρατάτε το εργαλείο σωστά και να έχετε την κατάλληλη θέση του σώματος και των χεριών - αυτό θα σας επιτρέψει να είστε ανθεκτικοί στην ανάκρουση του εργαλείου. Πάντα χρησιμοποιείτε προσθετική λαβή αν αυτή παρέχεται μαζί με τη συσκευή - αυτό θα σας εξασφαλίσει τον μέγιστο έλεγχο κατά την ανάκρουση ή την ξαφνική περιστροφή όταν ξεκινάτε το εργαλείο. Ο χειριστής είναι ικανός να ελέγξει την περιστροφή ή την ανάκρουση του εργαλείου, αν εφαρμόζει κατάλληλα μέτρα προστασίας. Ποτέ μη βάζετε τα χέρια κοντά στα περιστρεφόμενα εξαρτήματα του εργαλείου. Τα περιστρεφόμενα εργαλεία μπορούν, κατά την ανάκρουση της συσκευής, να έχουν επαφή με το χέρι. Μη στέκεστε στη ζώνη όπου το εργαλείο θα μετακινηθεί κατά την ανάκρουσή του. Η ανάκρουση κατευθύνει το εργαλείο σε κατεύθυνση αντίθετη στην κατεύθυνση περιστροφής του δίσκου λείανσης, στο σημείο μπλοκαρισμάτος του. Να είστε ιδιαίτερα προσεκτικοί όταν εργάζεστε κοντά σε γωνίες, αιχμηρές άκρες κλπ. Αποφεύγετε ανωμαλίες και μπλοκάρισμα του δίσκου λείανσης. Κατά την κατεργασία των γωνιών ή των ακρών υπάρχει αυξημένος κίνδυνος μπλοκαρισμάτων του δίσκου λείανσης και αυτό προκαλεί απώλεια ελέγχου του εργαλείου ή ανάκρουσή του. Μη χρησιμοποιείτε δίσκους με αλυσιδα κοπής ή τα διακοπρίνια. Οι λεπίδες προκαλούν συνεχείς ανακορούσεις και απώλεια ελέγχου του εργαλείου.

Κίνδυνοι σχετικά με τη λείανση και την κοπή με χρήση λειαντήρων

Χρησιμοποιείτε μόνο τους δίσκους λείανσης που προορίζονται για εργασία με τη διάταξη και τα προστατευτικά που είναι σχεδι-

ασμένα για τον συγκεκριμένο τύπο του δίσκου λείανσης. Οι δίσκοι λείανσης οι οποίοι δεν έχουν σχεδιαστεί για τη διάταξη δεν προστατεύονται σωστά και δεν είναι ασφαλείς.

Το προστατευτικό πρέπει να είναι συναρμολογημένο σωστά στη διάταξη και να είναι στη θέση που διασφαλίζει τη μέγιστη ασφάλεια, ώστε το λείανση δυνατό κομμάτι του δίσκου λείανσης να είναι χωρίς πρόστατευτικό σε κατεύθυνση προς τον χειριστή. Το προστατευτικό βοηθάει στην προστασία του χειριστή από σπασμένα κομμάτια του δίσκου λείανσης και προστατεύει από τυχαία επαφή με τον δίσκο λείανσης.

Ο δίσκος λείανσης πρέπει να χρησιμοποιείται σύμφωνα με τον προορισμό του. Παραδείγματος χάρη: μη λειανείτε με τον δίσκο που προορίζεται για κοπή. Οι δίσκοι λείανσης που προορίζονται για φορτία κυκλώματος, οι πλευρικές δυνάμεις που τοποθετούνται σε αυτόν τον δίσκο λείανσης μπορεί να προκαλέσουν σπάσιμό του.

Πάντα εφαρμόζετε της φλάντζες στερέωσης που δεν είναι χαλασμένες και που έχουν το σωστό μέγεθος προσαρμοσμένο στη διάμετρο. Οι κατάλληλες φλάντζες συναρμολόγησης των δίσκων λείανσης μειώνουν τον κίνδυνο σπασίματος του δίσκου λείανσης. Οι φλάντζες συναρμολόγησης για τους δίσκους κοπής μπορεί να διαφέρουν από τις φλάντζες συναρμολόγησης των δίσκων λείανσης.

Μη χρησιμοποιείτε μεταχειρισμένους δίσκους λείανσης για μεγαλύτερες διατάξεις. Ο δίσκος λείανσης μεγαλύτερης διαμέτρου δεν προορίζεται για μεγαλύτερη ταχύτητα περιστροφής μικρότερων διατάξεων και μπορεί να σπάσει.

ΟΡΟΙ ΛΕΙΤΟΥΡΓΙΑΣ

Πρέπει να βεβαιωθείτε ότι η πηγή αέρα επιτρέπει τη δημιουργία κατάλληλης πίεσης εργασίας και την εξασφάλιση της απαιτούμενης ροής αέρα. Σε περίπτωση πάρα πολύ υψηλής πίεσης του αέρα τροφοδότησης, πρέπει να χρησιμοποιήσετε έναν μειωτήρα μαζί με τη βαλβίδα ασφαλείας. Το πνευματικό εργαλείο πρέπει να τροφοδοτείται μέσω του συστήματος φίλτρου και λιπαντικού. Έτσι διασφαλίζετε ταυτόχρονα την καθαρότητα και την υγρανση του αέρα με το λάδι. Η κατάσταση του φίλτρου και του λιπαντικού πρέπει να ελέγχεται πριν από κάθε χρήση και εναλλακτικά καθαρίστε το φίλτρο ή συμπληρώστε το λάδι στο λιπαντικό. Αυτό θα διασφαλίσει τη σωστή χρήση του εργαλείου και θα επιμηκύνει τη διάρκεια ζωής του.

Πάντα χρησιμοποιείτε τη διάταξη με συναρμολογημένη λαβή. Η πρόσθετη λαβή επιτρέπει ασφαλέστερη και πιο αποδοτική εργασία.

Σε περίπτωση χρήσης πρόσθετων λαβών ή τριπόδων υποστήριξης, πρέπει να βεβαιωθείτε ότι το εργαλείο στερεώθηκε κατάλληλα.

Συναρμολογήστε το υπό κατεργασία αντικείμενο έτσι, ώστε η σχισμή που δημιουργείται κατά την κοπή να έχει συνεχώς το ίδιο πλάτος ή εναλλακτικά να αυξάνεται.

Κρατήστε τη θέση του σώματος που επιτρέπει να διαχειριστείτε την κανονική ή μια έκτακτη κίνηση της διάταξης που προκαλείται από τη ροπή. Σε περίπτωση μπλοκαρίσματος του δίσκου κοπής στο υπό κατεργασία αντικείμενο, απενεργοποιήστε τη διάταξη κοπής και απελευθερώστε τον δίσκο. Πριν ξεκινήσετε τη διάταξη ξανά, βεβαιωθείτε ότι ο δίσκος δεν έχει υποστεί βλάβη. Πρέπει να προσέξετε το περιβάλλον της εργασίας, η διάταξη κοπής εύκολα μπορεί να κοπεί.

Μη χρησιμοποιείτε τους δίσκους λείανσης και τις διατάξεις που

προορίζονται για κοπή, για πλευρική λείανση.

Αφού απενεργοποιήσετε τη διάταξη πρέπει να περιμένετε, πριν την απομακρύνετε, εσώστου να σταματήσει η περιστροφική κίνηση.

Πριν συναρμολογήσετε πρόσθετο εξοπλισμό, πρέπει να βεβαιωθείτε ότι η μέγιστη ταχύτητα περιστροφής του εξοπλισμού είναι μεγαλύτερη από την ταχύτητα περιστροφής της διάταξης κοπής. Δεν επιτρέπεται να χρησιμοποιείτε εξοπλισμό με διάμετρο της λαβής διαφορετική από τις διαστάσεις που αναφέρονται στις οδηγίες χρήσης. Ο πρόσθετος εξοπλισμός πρέπει να είναι συναρμολογημένος σταθερά και σφιχτά στη λαβή διατάξεων. Μη χρησιμοποιείτε κυλίνδρους και δακτυλίους μείωσης με σκοπό να προσαρμόσετε τις διαμέτρους της ατράκτου του λειαντήρα.

Το στοιχείο λείανσης πρέπει να αποθηκεύονται και να χρησιμοποιούνται σύμφωνα με τις οδηγίες χρήσης του κατασκευαστή του εξοπλισμού. Μη χρησιμοποιείτε χαλασμένο εξοπλισμό. Ο εξοπλισμός με οποιαδήποτε βλάβη πρέπει αμέσως να αντικατασταθεί με καινούριο και λειτουργικό. Ελέγχετε την κατάσταση της ατράκτου και των λαβών διατάξεων για φθορά ή βλάβες. Μην εργάζεστε με τη διάταξη κοπής σε τόπο που υπάρχει κίνδυνος έκρηξης. Οι σπινθήρες που δημιουργούνται κατά τη λειτουργία του μπορεί να προκαλέσουν πυρκαγιά.

Αφού συναρμολογήσετε τον δίσκο λείανσης ενεργοποιήστε τη διάταξη για περίπου 30 δευτερόλεπτα σε μια ασφαλή θέση. Αμέσως σταματήστε τη συσκευή αν παρατηρήσετε δονήσεις ή άλλες δυσλειτουργίες στη διάταξη κοπής. Όλες οι δυσλειτουργίες πρέπει να εξαιρεθούν μαζί με το επόμενο ξεκίνημα της διάταξης.

Βεβαιωθείτε ότι η ταχύτητα περιστροφής δεν είναι μεγαλύτερη από την τιμή που αναφέρεται στην ονομαστική πινακίδα.

Κατά την κατεργασία ορισμένων υλικών, μπορεί να δημιουργηθούν δηλητηριώδεις σκόνες και ατμοί. Πρέπει να εργάζεστε σε χώρο με καλό εξαερισμό και να εφαρμόζετε τα μέσα ατομικής προστασίας.

Βεβαιωθείτε ότι οι σπινθήρες και τα απορρίμματα που δημιουργούνται κατά την εργασία δεν προκαλούν κίνδυνο.

Εφαρμόζετε τα μέσα ατομικής προστασίας όπως γάντια, ρόμπα και κράνος.

Ανεπιθύλακτα πρέπει να εφαρμόζετε τα μέσα προστασίας ακοής. Σε περίπτωση που πέσει η διάταξη με συναρμολογημένο τον δίσκο λείανσης, πριν ξεκινήσετε ξανά τη διάταξη, πρέπει να ελέγξετε την ακριβή κατάσταση του δίσκου λείανσης.

ΧΡΗΣΗ ΕΡΓΑΛΕΙΟΥ

Πριν από κάθε χρήση του εργαλείου, πρέπει να βεβαιωθείτε ότι κανένα εξάρτημα του συστήματος συμπιεσμένου αέρα (πνευματικού) δεν είναι χαλασμένο. Σε περίπτωση που παρατηρήσετε βλάβη, πρέπει αμέσως να τα αντικαταστήσετε με μη χαλασμένα εξάρτηματα του συστήματος.

Πριν από κάθε χρήση του πνευματικού συστήματος, πρέπει να στεγνώσετε τη συσσωρευμένη μέσα στο εργαλείο υγρασία, τον συμπεσική του και αυγανός.

Ετοιμασία της διάταξης για λειτουργία

Στο σπείρωμα της εισόδου αέρα σταθερά και σίγουρα βιδώστε την κατάλληλη μύτη που επιτρέπει τη σύνδεση του σωλήνα εισαγωγής αέρα (II).

Με βίδες συναρμολογήστε στο περιβλήμα την πρόσθετη λαβή (III).

Πριν συναρμολογήσετε το δίσκο, πρέπει να βεβαιωθείτε ότι η επιτρεπόμενη ταχύτητα περιστροφής του δίσκου είναι η ίδια ή μεγαλύτερη από τη μέγιστη ταχύτητα περιστροφής του λειαντήρα. Κρατώντας με ένα κλειδί την άτρακτο, ξεβιδώστε με το δεύτερο κλειδί τη βίδα στερέωσης του δίσκου.

Συναρμολογήστε στην άτρακτο τον δίσκο με τις διαστάσεις που αναφέρονται στον πίνακα που περιέχει τα τεχνικά χαρακτηριστικά.

Συναρμολογήστε τον δακτύλιο κάτω από τη βίδα και στη συνέχεια βιδώστε τη βίδα. Κρατώντας με ένα κλειδί την άτρακτο, βιδώστε με το δεύτερο κλειδί τη βίδα στερέωσης του δίσκου σφιχτά και δυνατά (IV).

Με το χέρι περιστρέψτε τον δίσκο (μερικές περιστροφές) για να βεβαιωθείτε ότι ο δίσκος περιστρέφεται μαλακά και χωρίς διακοπές.

Το εργαλείο είναι έτοιμο για σύνδεση στο πνευματικό σύστημα.

Σύνδεση του εργαλείου στο πνευματικό σύστημα

Η εικόνα παρουσιάζει τον συνιστώμενο τρόπο σύνδεσης του εργαλείου στο πνευματικό σύστημα. Ο τρόπος που παρουσιάζεται διασφαλίζει την πιο αποδοτική χρήση του εργαλείου καθώς και επιμηκύνει τη ζωή του.

Πάρτε κάποιες σταγόνες λαδιού με ιξώδες SAE 10 στην είσοδο αέρα.

Αν η διάταξη είναι εξοπλισμένη με διακοπή αλλαγής φοράς περιστροφών, πρέπει να ρυθμίσετε την κατάλληλη φορά περιστροφών.

Όπου είναι δυνατό, ρυθμίστε την πίεση (ροπή).

Συνδέστε το εργαλείο στο πνευματικό σύστημα χρησιμοποιώντας τον σωλήνα με εσωτερική διάμετρο 10 mm (3/8"). Βεβαιωθείτε ότι η ανθεκτικότητα του σωλήνα είναι τουλάχιστον 1,38 MPa. (V)

Βεβαιωθείτε ότι η διάταξη δεν έρχεται σε επαφή με κανένα αντικείμενο και στη συνέχεια ξεκινήστε τη διάταξη για κάποια δευτερόλεπτα με σκοπό να ελέγξετε ότι δεν εκπέμπονται έκτακτοι ήχοι ή δονήσεις.

Ενεργοποίηση και διακοπή του εργαλείου

Προσοχή! Πριν ενεργοποιήσετε το πνευματικό εργαλείο, πρέπει να βεβαιωθείτε ότι η συναρμολογημένη διάταξη δεν έρχεται σε επαφή με οποιοδήποτε αντικείμενο ή οποιοδήποτε μέλος του σώματος.

Το εργαλείο ενεργοποιείται με χρήση του μοχλού που ανοίγει τη βαλβίδα αέρος και έτσι διασφαλίζει την εισροή του συμπιεσμένου αέρα στον κινητήριο μηχανισμό του εργαλείου. Αν ο μοχλός είναι εξοπλισμένος με το μπλοκάρισμα που προστατεύει από τυχαίο πάτημα του μοχλού, πρέπει να περιστρέψετε το μπλοκάρισμα, ώστε να είναι παράλληλα προς τον μοχλό και στη συνέχεια να τραβήξετε τον μοχλό προς το περιβλήμα του εργαλείου. Αυτό ενεργοποιεί το εργαλείο. Πρέπει να επιπρέπειστε στο εργαλείο να φτάσει στις ονομαστικές περιστροφές του και μόνο τότε να αρχίσετε να εργάζεστε.

Εργασία με τη διάταξη κοπής

Μη χρησιμοποιήσετε τον δίσκο για πλευρική λείανση. Πριν ξεκινήσετε να κόβετε, πρέπει να επιπρέπειστε στον δίσκο να φτάσει στη μέγιστη ταχύτητα περιστροφής του. Αγγίξτε το υλικό μόνο με τον δίσκο που περιστρέφεται. Κατά την κοπή, πιέστε τη διάταξη μόνο στο βαθμό που απαιτείται για κοπή του υπό καταργασία υλικού. Η υπερβολική πίεση μπορεί να χαλάσει τον δίσκο

κοπής, ενώ αυξάνει τον κίνδυνο τραυματισμών.

Συναρμολογήστε με ακρίβεια το υπό καταργασία υλικό με σκοπό να αποτρέψετε τυχαία κίνηση κατά την καταργασία του. Συναρμολογήστε το υπό καταργασία αντικείμενο έτσι, ώστε η σχισμή που δημιουργείται κατά την κοπή να έχει συνεχώς το ίδιο πλάτος ή να αυξάνεται αναλογικά. Σε περίπτωση που κόβετε μεγάλα κομμάτια πρέπει να εφαρμόσετε μια συναρμολόγηση ή μια υποστήριξη και από δύο πλευρές της γραμμής κοπής. Το τεμάχιο που κόβετε πρέπει να υποστηριχθεί δίπλα στη γραμμή κοπής και δίπλα στην άκρη του. Έτσι διασφαλίζεται ότι κατά την κοπή τα κομμάτια του κειμένου που κόβετε δεν πέφτουν με τον τρόπο που μπορεί να χαλάσει τον δίσκο.

Κατά την εργασία μπορεί να δημιουργηθούν σπινθήρες και μπορούν να απορριφθούν κομμάτια του υπό καταργασία υλικού. Πρέπει να φροντίσετε να μην προκαλέσουν κίνδυνο στον τόπο εργασίας οι σπινθήρες και τα κομμάτια που απορρίπτονται.

ΣΥΝΤΗΡΗΣΗ

Ποτέ μη χρησιμοποιήσετε βενζίνη, διαλυτικό ή άλλο εύφλεκτο υγρό για τον καθαρισμό. Οι ατμοί ενδέχεται να αναφλεγούν προκαλώντας έκρηξη του εργαλείου και και σοβαρούς τραυματισμούς.

Τα διαλυτικά που χρησιμοποιούνται για τον καθαρισμό της λαβής εργαλείου/διάταξης και του κορμού μπορούν να μαλακώσουν τις στεγανοποιητικές. Στεγνώστε με ακρίβεια το εργαλείο πριν από την εργασία.

Σε περίπτωση που παρατηρήσετε οποιαδήποτε ακατάλληλη λειτουργία του εργαλείου, πρέπει να το αποσυνδέσετε αμέσως από το πνευματικό σύστημα

Όλα τα εξαρτήματα του πνευματικού συστήματος πρέπει να προστατευτούν από ακαθαρσία. Ακαθαρσίες που ενδέχεται να εισέλθουν στο πνευματικό σύστημα μπορεί να καταστρέψουν το εργαλείο και άλλα εξαρτήματα του πνευματικού συστήματος.

Συντήρηση εργαλείου πριν από κάθε χρήση του

Αποσυνδέστε το εργαλείο από το πνευματικό σύστημα Πριν από κάθε χρήση, εισαγάγετε μια μικρή ποσότητα συντηρητικού υγρού (π.χ. WD-40) μέσα από την είσοδο αέρα.

Συνδέστε το εργαλείο στο πνευματικό σύστημα και ενεργοποιήστε το για περίπου 30 δευτερόλεπτα. Έτσι το συντηρητικό υγρό θα διανεμηθεί μέσα στο εργαλείο και θα το καθαρίσει.

Αποσυνδέστε ξανά το εργαλείο από το πνευματικό σύστημα.

Χύστε μια μικρή ποσότητα λαδιού SAE 10 μέσα στο εργαλείο μέσα από το άνοιγμα εισόδου αέρα και τα ανοίγματα που προορίζονται γι' αυτόν τον σκοπό. Συνιστάται η χρήση του λαδιού SAE 10 που προορίζεται για τη συντήρηση των πνευματικών εργαλείων. Συνδέστε το εργαλείο και ενεργοποιήστε το για λίγο. Προσοχή! Το WD-40 δεν επιτρέπεται να χρησιμοποιηθεί ως κύριο λάδι λίπανσης.

Σκουπίστε το υπερβολικό λάδι που βγήκε μέσα από τα ανοίγματα εξόδου. Το λάδι που αφήνετε μπορεί να χαλάσει τις στεγανοποιήσεις του εργαλείου.

Άλλες ενέργειες συντήρησης

Πριν από κάθε χρήση πρέπει να ελέγχετε αν στο εργαλείο είναι ορατά κάποια ίχνη βλαβών. Αποκομίστε, λαβές εργαλείου/διάταξης και άτρακτοί πρέπει να είναι καθαροί.

Κάθε 6 μήνες ή μετά από 100 ώρες λειτουργίας πρέπει να παραδίδετε το εργαλείο για επιθεώρηση από εξειδικευμένο προσωπικό σε ένα συνεργείο. Αν το εργαλείο χρησιμοποιήθη-

κε χωρίς το συνιστώμενο σύστημα εισαγωγής αέρα, πρέπει να αυξήσετε τη συχνότητα των επιθεωρήσεων του.

Εξάλειψη δυσλειτουργιών

Πρέπει να σταματήσετε να χρησιμοποιείτε τη συσκευή αμέσως, αν παρατηρήσετε οποιαδήποτε βλάβη. Εργασία με ένα μη λειτουργικό εργαλείο μπορεί να προκαλέσει τραυματισμούς. Όλες οι επισκευές ή οι αντικαταστάσεις εξαρτημάτων του εργαλείου πρέπει να εκτελεστούν από εξειδικευμένο προσωπικό στο εξειδικευμένο συνεργείο.

Δυσλειτουργία	Πιθανές λύσεις
Το εργαλείο έχει πάρα πολύ χαμηλές περιστροφές ή δεν ενεργοποιείται.	Χύστε μια μικρή ποσότητα του WD-40 μέσα από το άνοιγμα εισόδου αέρα. Ενεργοποιήστε το εργαλείο για κάποια δευτερόλεπτα. Τα περιγράμματα μπορεί να είναι συγκολλημένα στον περρωτή. Ενεργοποιήστε το εργαλείο για περίπου 30 δευτερόλεπτα. Λιπάνετε το εργαλείο με μια μικρή ποσότητα λαδι. Προσοχή! Το υπερβολικό λάδι μπορεί να προκαλέσει μείωση της ισχύος του εργαλείου. Σε αυτή την περίπτωση, πρέπει να καθαρίσετε τον κινητήριο μηχανισμό.
Το εργαλείο ενεργοποιείται και στη συνέχεια επιβραδύνει.	Ο συμπιεστής δεν διασφαλίζει την κατάλληλη ροή αέρα Το εργαλείο ενεργοποιείται με τον αέρα που συγκεντρώνεται στη δεξαμενή του συμπιεστή. Κατά το άδειασμα της δεξαμενής ο συμπιεστής δεν προλαβαίνει να συμπληρώσει τον αέρα. Πρέπει να συνδέσετε το εργαλείο σε έναν αποδοτικό συμπιεστή.
Ανεπαρκής ισχύς	Βεβαιωθείτε ότι οι σωλήνες που έχετε διαθέτουν την εσωτερική διάμετρο όπως τουλάχιστον αυτή ορίζεται στον πίνακα στο σημείο 3. Ελέγξτε τη ρύθμιση της πίεσης αν είναι προγραμματισμένη στη μέγιστη τιμή. Ελέγξτε αν το εργαλείο είναι με κατάλληλο τρόπο καθαρισμένο και λιπασμένο. Σε περίπτωση που δεν έχετε αποτελέσματα, παραδώστε το εργαλείο για επισκευή.

Ανταλλακτικά

Αναλυτικός κατάλογος ανταλλακτικών του προϊόντος υπάρχει στο τμήμα «Για κατέβασμα» στο δελτίο του προϊόντος στην ιστοσελίδα της TOYA SA: www.toya.pl.

Αφού ολοκληρώσετε την εργασία, πρέπει να καθαρίσετε το περιβλήμα, τις σχισμές εξερισμού, τους διακόπτες, την πρόσθετη λαβή και τα προστατευτικά με π.χ. ροή συμπιεσμένου αέρα με πίεση όχι μεγαλύτερη από 0,3 MPa, με μια βούρτσα ή ένα στεγνό ύφασμα χωρίς χημικά παρασκευάσματα ή απορρυπαντικά. Σκουπίστε το εργαλείο και τη λαβή με ένα στεγνό, καθαρό ύφασμα.

Τα μεταχειρισμένα εργαλεία είναι δευτερογενή υλικά - δεν επιτρέπεται να τα απορρίψετε στους κάδους για οικιακά απόβλητα γιατί περιέχουν ουσίες επικίνδυνες για την ανθρώπινη υγεία και το περιβάλλον. Παρακαλούμε να συμβάλετε αποτελεσματικά στην αποτελεσματική χρησιμοποίηση των πόρων και την προστασία του φυσικού περιβάλλοντος παραδίδοντας τα μεταχειρισμένα εργαλεία στον τόπο διάθεσης μεταχειρισμένων συσκευών. Για να μειώσετε την ποσότητα των απορριμμάτων που διαθέτονται, απαραίτητη είναι η επαναχρησιμοποίηση, η ανακύκλωση ή η ανάκτηση με άλλον τρόπο.

TOYA S.A.
ul. Sołtyśowicka 13 - 15
51 - 168 Wrocław
tel.: 071 32 46 200
fax: 071 32 46 373
e-mail: biuro@yato.pl

ODDZIAŁ WARSZAWSKI
Teren ProLogis Park Nadarzyn
al. Kasztanowa 160
05 - 831 Młochów k. Nadarzyn
tel.: 022 73 82 800
fax: 022 73 82 828

TOYA ROMANIA SA
Soseaua Odaï 109-123
Sector 1, București
www.yato.ro
office@yato.ro
tel: 031 710 8692
fax 0317104008

DEKLARACJA ZGODNOŚCI DECLARATION OF CONFORMITY DECLARAȚIE DE CONFORMITATE

0918/YT-09717/EC/2018

Deklarujemy z pełną odpowiedzialnością, że niżej wymienione wyroby:
We declare and guarantee with full responsibility that the following products:
Declarăm și garantăm pe proprie răspundere că produsele următoare:

Przecinarka pneumatyczna; nr kat.: YT-09717

Air cut-off tool; item no. YT-09717

**Masina de taiat cu aer comprimat; cod articol. YT-09717
0,8 MPa; 18 000 min⁻¹; 75 mm; 9,5 mm**

do których odnosi się niniejsza deklaracja, są zgodne z normami:
meet requirements of the following European Standards:
satisfac cerințele Standardelor europene următoare:

EN ISO 11148-7:2012

i spełniają wymagania dyrektyw:

and fulfill requirements of the following European Directives:

și satisfac cerințele Directivelor europene următoare:

2006/42/WE	Maszyny i urządzenia bezpieczeństwa
2006/42/EC	Machinery and safety elements
2006/42/WE	Directiva pentru utilaje și dispozitive de siguranță

Numer seryjny: dotyczy wszystkich numerów seryjnych urządzeń wymienionych w deklaracji.

Serial number: concern all serials numbers of item(s) mentioned in this declaration.

Numer de serie: se referă la toate numere de serie ale articolelor specificate în această declarație.

Rok budowy / produkcji: | Year of production: | Anul de fabricație: 2018

Osoba upoważniona do przygotowania dokumentacji technicznej:

The person authorized to compile the technical file:

Persoana autorizată să întocmească dosarul tehnic:

Tomasz Zych

TOYA S.A., ul. Sołtyśowicka 13 - 15, 51-168 Wrocław,

Polska | Poland | Polonia

Wrocław, 2018.09.03

(miejsce i data wystawienia)



TOYA SPÓŁKA AKCYJNA

DYREKTOR DS. ZAKUPOW

DARIUSZ HAYEK

(nazwisko i podpis osoby upoważnionej)