

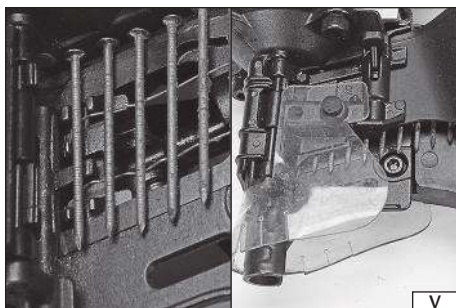
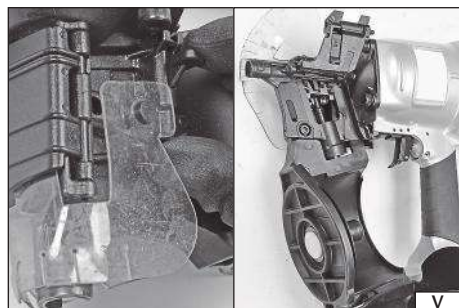
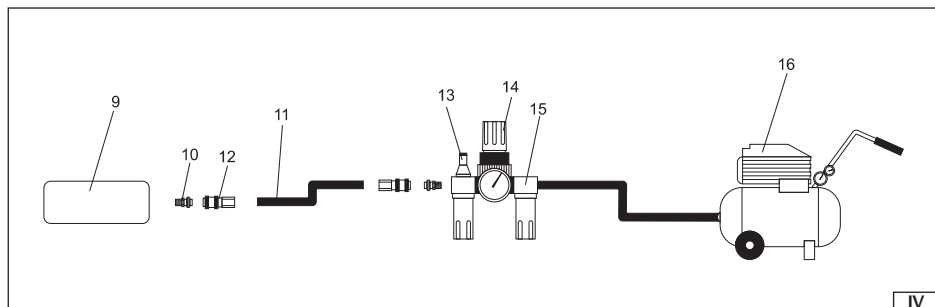
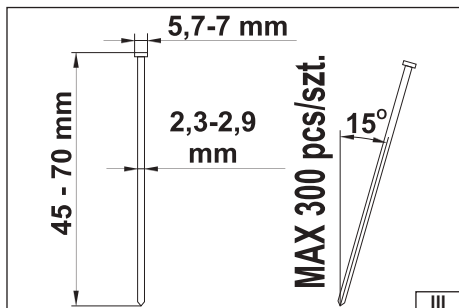
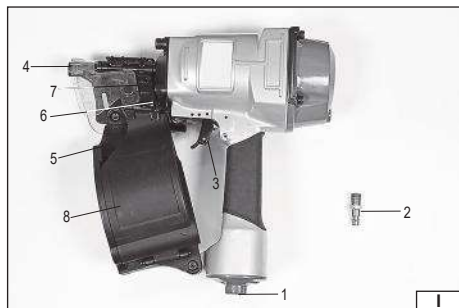
YT-09213

YATO 

PL ZSZYWACZ PNEUMATYCZNY
GB PNEUMATIC STITCHING MACHINE
D DRUCKLUFTHEFTER
RUS ПНЕВМАТИЧЕСКИЙ СШИВАТЕЛЬ
UA ПНЕВМАТИЧНИЙ ЗШИВАЧ
LT PNEUMATINIS SEGTUVAS
LV PNEIMATISKS ŠUVĒJS
CZ PNEUMATICKÁ SEŠÍVAČKA
SK PNEUMATICKÁ ZOŠÍVAČKA
H PNEUMATIKUS TÚZÓGÉP
RO CAPSATOR PNEUMATIC
E ENGRAPADORA PNEUMATICA
F AGRAFEUSE PNEUMATIQUE
I CUCITRICE PNEUMATICA
NL PNEUMATISCHE NIETMACHINE
GR ΣΥΡΡΑΠΤΙΚΟ ΠΝΕΥΜΑΤΙΚΟ



CE



2018

Rok produkcji:
Production year:
Produktionsjahr:

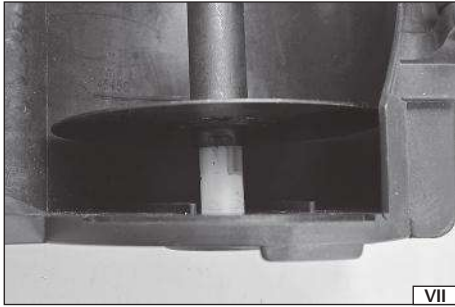
Год выпуска:
Рік випуску:
Pagaminimo metai:

Ražošanas gads:
Rok výroby:
Rok výroby:

Gyártási év:
Anul producției utilajului:
Año de fabricación:

Année de fabrication:
Anno di produzione:
Bouwjaar:

Έτος παραγωγής:



PL

1. wlot powietrza
2. złączka wlotu powietrza
3. spust
4. bezpiecznik
5. magazynek
6. zatrzask magazynka
7. pokrywa mechanizmu podawania
8. pokrywa magazynka
9. narzędzie
10. gniazdo węża
11. waż
12. złączka węża
13. smarownica
14. reduktor
15. filtr
16. kompresor

GB

1. air inlet
2. air inlet connection
3. trigger
4. safety device
5. dispenser
6. snap fastener of the dispenser
7. pusher of the dispenser
8. upper lid
9. tool
10. hose socket
11. hose
12. hose connection
13. lubricator
14. reducer
15. filter
16. compressor

D

1. Drucklufteintritt
2. Druckluftanschluss
3. Auslöseknopf
4. Sicherung
5. Magazin
6. Magazinerverschluss
7. Vorschubwerkdeckel
8. Magazindeckel
9. Werkzeug
10. Schlauchanschluss
11. Druckluftschlauch
12. Druckluftschlauchanschluss
13. Schmiemippel
14. Reduzierstück
15. Druckluftfilter
16. Kompressor

RUS

1. воздухозаборник
2. штуцер впуска воздуха
3. спусковой крючок
4. предохранитель
5. магазин
6. защелка магазина
7. крышка механизма подачи
8. крышка магазина
9. инструмент
10. гнездо шланга
11. шланг
12. штуцер шланга
13. смазка
14. редуктор
15. фильтр
16. компрессор

UA

1. повітрязбірник
2. штуцер впуску повітря
3. спусковий гачок
4. запобіжник
5. магазин
6. засувка магазину
7. кришка механізму подачі
8. кришка магазину
9. інструмент
10. гніздо шлангу
11. шланг
12. штуцер шлангу
13. змащення
14. редуктор
15. фільтр
16. компресор

LT

1. oro įleidimo anga
2. oro įleidimo angos jungtis
3. gaidukas
4. saugiklis
5. dėtuvė
6. dėtuves skląstis
7. tiektuvo mechanizmo dangą
8. dėtuves dangą
9. įrankis
10. žarnos lizdąs
11. žarna
12. žarnos jungtis
13. tepalinė
14. reduktorius
15. filtrąs
16. kompresorius

LV

1. gaisa ieeja
2. gaisa ieejas savienotājs
3. mēlīte
4. drošinātājs
5. magazīna
6. magazīnas sprūds
7. padeves mehānisma vāks
8. magazīnas vāks
9. instruments
10. šļūtenes līgzda
11. šļūtene
12. šļūtenes savienotājs
13. eļļotājs
14. reduktors
15. filtrs
16. kompresors

CZ

1. přívod vzduchu
2. konektor přívodu vzduchu
3. spoušť
4. pojistka
5. zásobník
6. západka zásobníku
7. víko mechanismu podávání
8. kryt zásobníku
9. nástroj
10. zásuvka hadice
11. hadice
12. konektor hadice
13. mazadlo
14. reduktor
15. filtr
16. kompresor

SK

1. vstup vzduchu
2. spojka vstupu vzduchu
3. spúšť
4. poisťka
5. zásobník
6. západka zásobníku
7. kryt mechanizmu podávania
8. kryt zásobníku
9. nástroj
10. prípojka hadice
11. hadica
12. spojka hadice
13. maznička
14. reduktor
15. filter
16. kompresor

H

1. levegőbemenet
2. a levegőbemenet csatlakozója
3. kioldó
4. biztosíték
5. tár
6. a tár relesze
7. adagoló mechanika fedele
8. a tár fedele
9. szerszám
10. tömlőfogadó csatlakozó
11. tömlő
12. tömlő csatlakozója
13. zsírózó
14. nyomáscsökkentő
15. szűrő
16. kompresszor

RO

1. intrare aer
2. conector intrare aer
3. trăgaci
4. piedică de siguranță
5. încărcător
6. încălzitoarea încărcătorului
7. capac mecanic alimentare
8. capacul încărcătorului
9. sculă
10. muflă furtun
11. furtun
12. conector furtun
13. dispozitiv lubrifiere
14. reduktor
15. filtru
16. compresor

E

1. entrada de aire
2. conector de la entrada de aire
3. gatillo
4. fusible
5. cargador
6. pestillo del cargador
7. tapa del mecanismo de administración
8. tapa del cargador
9. herramienta
10. toma de manguera
11. manguera
12. conector de manguera
13. lubricador
14. reductor
15. filtro
16. compresor

F

1. entrée d'air
2. connecteur d'entrée d'air
3. déclenchement
4. fusible
5. magazine
6. loquet de magazine
7. couvercle du mécanisme d'alimentation
8. ouverture du magazine
9. outil
10. logement du tuyau
11. tuyau
12. raccord de tuyau
13. graisseur
14. réducteur
15. filtre
16. compresseur

I

1. presa d'aria
2. raccordo della presa d'aria
3. grilletto
4. sicurezza
5. magazzino
6. blocco magazzino
7. coperchio del meccanismo di alimentazione
8. coperchio del magazzino
9. strumento
10. sede del tubo
11. tubo
12. raccordo del tubo
13. lubrificatore
14. riduttore
15. filtro
16. compressore

NL

1. luchtaanvoer
2. koppeling luchtaanvoer
3. trekker
4. zekering
5. magazijn
6. magazijnrendel
7. afdekking doseermechanisme
8. magazijnafdekking
9. gereedschap
10. slangansluitpunt
11. slang
12. slangkoppeling
13. smeerinrichting
14. reductor
15. filter
16. compressor

GR

1. εισαγωγή αέρα
2. βύσια εισαγωγής αέρος
3. σκανδάλη
4. ασφάλεια
5. γεμιστήρας (δοχείο)
6. σφικτήρας γεμιστήρα
7. καπάκι του μηχανισμού τροφοδοσίας
8. καπάκι γεμιστήρα
9. εργαλείο
10. υποδοχή σωλήνα
11. σωλήνας
12. σύνδεσμος σωλήνας
13. λαδιωτής
14. μειωτήρας (reducer)
15. φίλτρο
16. συμπιεστές αέρος



Przeczytać instrukcję
Read the operating instruction
Bedienungsanleitung durchgelesen
Прочитать инструкцию
Прочитать инструкцію
Perskaityti instrukciją
Jālasa instrukciju
Přečteť návod k použití
Prečítat' návod k obsluhu
Olvasni utasítást
Citești instrucțiunile
Lea la instrucción
Lisez la notice d'utilisation
Leggere il manuale d'uso
Lees de instructies
Διαβάστε τις οδηγίες χρήσης



Używaj gogle ochronne
Wear protective goggles
Verwenden Sie eine Schutzbrille
Пользоваться защитными очками
Користуйтесь захисними окулярами
Vartok apsauginius akinius
Jālieto drošības brilles
Používej ochranné brýle
Používaj ochranné okuliare
Használjon védőszemüveget!
Intrebuintează ochelari de protejare
Use protectores del oído
Portez des lunettes de protection
Utilizzare gli occhiali di protezione
Draag een veiligheidsbril
Χρησιμοποιήστε τα γυαλιά προστασίας



Užywač ochrony sluchu
Wear hearing protectors
Gehörschutz verwenden
Пользоваться средствами защиты слуха
Користуйтесь засобами захисту слуху
Vartoti ausines klausai apsaugoti
Jālieto dzirdes drošības līdzekļu
Používej chrániče sluchu
Používaj chrániče sluchu
Használjon fülvédőt!
Intrebuintează antifoane
Use protectores de la vista
Portez une protection auditive
Utilizzare i dispositivi di protezione dell'udito
Draag gehoorbescherming
Χρησιμοποιήστε τις υασιπίδες



Nie używać na rusztowaniach, drabinach
Do not use on scaffolds or ladders
Nicht auf Gerüsten und Leitern verwenden
Не применять на лесах и лестницах
Не користуватися на риштуваннях та драбинах
Nevartoti ant pastolių, korečių
Nelietot uz sastatņēm un kapēm
Nepoužívejte na lešení a žebříkách
Nepoužívať na lešení a rebríkoch
Nem használja állványzatokon, létrán
A nu se utiliza fiind pe scară sau pe scelă
No se use en los andamios ni en las escaleras
Ne pas utiliser sur des échafaudages ou des échelles
Non usare su scaffold o scale
Niet gebruiken op steigers of ladders
Μην χρησιμοποιείτε σε σκαλωσιές ή σκάλες



Nie stosować bez sprawnie działającego bezpiecznika
Do not use with defective fuse
Kein Einsatz ohne funktionsfähige Sicherung
Не использовать при неправильно работающем предохранителе
Не використовувати при неправильно працюючому запобіжнику
Nenaudoti be tinkamai veikiančio saugiklio
Nelietojiet bez pareizi funkcionējoša drošinātāja
Nepoužívejte bez funkční pojistky
Nepoužívať bez správne fungujúcej poistky
Ne használja jól működő biztosító nélkül
Nu folosiți dacă siguranța este deteriorată
No lo use sin un fusible que funcione correctamente
Ne pas utiliser sans fusible en fonctionnement
Non utilizzare senza il dispositivo di sicurezza efficiente
Niet gebruiken zonder goed werkende zekering
Μη το χρησιμοποιείτε ποτέ χωρίς τη σωστή λειτουργία της ασφάλειας

CHARAKTERYSTYKA NARZĘDZIA

Gwoździarka pneumatyczna jest narzędziem zasilanym strumieniem sprężonego powietrza pod odpowiednim ciśnieniem. Za pomocą gwoździ i zszywek ułatwia prace polegające na łączeniu elementów. Prawidłowa, niezawodna i bezpieczna praca narzędzia jest zależna od właściwej eksploatacji, dlatego:

Przed przystąpieniem do pracy z narzędziem należy przeczytać całą instrukcję i zachować ją.

Za wszelkie szkody i obrażenia powstałe w wyniku używania narzędzia niezgodnie z przeznaczeniem, nie przestrzegania przepisów bezpieczeństwa i zaleceń niniejszej instrukcji, dostawca nie ponosi odpowiedzialności. Używanie narzędzia niezgodnie z przeznaczeniem, powoduje także utratę praw użytkownika do gwarancji, a także z tytułu niezgodności z umową.

WYPOSAŻENIE

Narzędzie jest wyposażone w złączkę pozwalającą przyłączyć je do układu pneumatycznego.

DANE TECHNICZNE

Parametr	Jednostka miary	Wartość
Numer katalogowy		YT-09213
Waga	[kg]	3,6
Średnica przyłącza powietrza (PT)	[mm / °]	6,3 / 1,4
Średnica węża doprowadzającego powietrze (wewnętrzna)	[mm / °]	10 / 3/8
Pojemność zasobnika	[szt.]	300
Rodzaj elementów złącznych		gwoździe
Długość elementów złącznych	[mm]	45 - 70
Wymiary elementów złącznych		rysunek III
Maksymalne ciśnienie pracy $p_{s,max}$	[MPa]	0,8
Zalecane ciśnienie pracy	[MPa]	0,4 - 0,8
Cięśnienie akustyczne (EN 12549)	[dB(A)]	90,8 ± 2,5
Moc akustyczna (EN 12549)	[dB(A)]	103,8 ± 2,5
Drgania (EN ISO 8862-11)	[m/s ²]	4,09 ± 0,9

OGÓLNE WARUNKI BEZPIECZEŃSTWA

OSTRZEŻENIE! Podczas pracy narzędziem pneumatycznym zaleca się zawsze przestrzegać podstawowych zasad bezpieczeństwa pracy, łącznie z podanymi niżej, w celu ograniczenia zagrożenia pożarem, porażenia prądem elektrycznym oraz uniknięcia obrażeń.

Przed przystąpieniem do eksploatacji niniejszego narzędzia przeczytać całą instrukcję i zachować ją.

UWAGA! Przeczytać wszystkie poniższe instrukcje. Nieprzestrzeganie ich może prowadzić do porażenia elektrycznego, pożaru albo do uszkodzeń ciała. Pojęcie „narzędzie pneumatyczne” użyte w instrukcjach odnosi się do wszystkich narzędzi napędzanych sprężonym strumieniem powietrza pod odpowiednim ciśnieniem.

PRZESTRZEGAĆ PONIŻSZE INSTRUKCJE

Miejsce pracy

Miejsce pracy należy utrzymywać dobrze oświetlone i w czystości. Nieporządek i słabe oświetlenie mogą być przyczynami wypadków. Nie należy pracować narzędziami pneumatycznymi w środowisku o zwiększonym ryzyku wybuchu, zawierającym palne ciecze, gazy lub opary. Nie należy dopuszczać dzieci i osób postronnych do miejsca pracy. Utrata koncentracji może spowodować utratę kontroli nad narzędziem.

Bezpieczeństwo pracy

Złączka narzędzia pneumatycznego musi pasować do gniazda przewodu doprowadzającego powietrze. Nie wolno modyfikować złączki ani gniazda przewodu zasilającego. Wszelkie przewody, złączki i gniazda muszą być czyste, nieszkodzone, w dobrym stanie technicznym oraz przeznaczone do stosowania z narzędziami pneumatycznymi. Narzędzia pneumatyczne nie są izolowane na wypadek zetknięcia się ze źródłami energii elektrycznej, dlatego należy unikać kontaktu z uziemionymi powierzchniami

takimi jak rury, grzejniki i chłodziarki. Uziemienie ciała zwiększa ryzyko porażenia prądem elektrycznym. Nie należy narażać narzędzi pneumatycznych na kontakt z opadami atmosferycznymi lub wilgocią. Woda i wilgoć, która dostanie się do wnętrza narzędzia zwiększa ryzyko uszkodzenia narzędzia i doznania obrażeń. Nie przeciążać przewodu doprowadzającego powietrze do narzędzia. Nie używać przewodu do noszenia, podłączania i odłączania złączki od źródła sprężonego powietrza. Unikać kontaktu przewodu zasilającego z ciepłem, olejami, ostrymi krawędziami i ruchomymi elementami. Nie zasilać narzędzia pneumatycznego tlenem, gazami palnymi lub trującymi. Do zasilania narzędzia stosować tylko filtrowane i „smarowane” sprężone powietrze z możliwością regulacji ciśnienia. Upewnić się, że obrabiany przedmiot jest pewnie i mocno zamocowany i nie będzie się przemieszczał w czasie obróbki.

Bezpieczeństwo osobiste

Przysięgać do pracy w dobrej kondycji fizycznej i psychicznej. Zwracać uwagę na to, co się robi. Nie pracować będąc zmęczonym lub pod wpływem leków, albo alkoholu. Nawet chwila nieuwagi podczas pracy może prowadzić do poważnych obrażeń ciała. Używać środków ochrony osobistej. Zawsze zakładać gogle ochronne. Stosowanie środków ochrony osobistej, takich jak: maski przeciwpyłowe, obuwie ochronne, kaski i ochronniki słuchu zmniejsza ryzyko doznania poważnych obrażeń ciała. Podczas pracy narzędziem pneumatycznym należy używać rękawic ochronnych w celu ochrony zarówno przed urazami mechanicznymi jak i oddziaływaniem termicznym narzędzia. Unikać przypadkowego włączenia narzędzia. Upewnić się, że włącznik jest w pozycji „wyłączony” przed podłączeniem narzędzia do źródła sprężonego powietrza. Trzymanie narzędzia z palcem na włączniku lub podłączanie narzędzia pneumatycznego, gdy włącznik jest w pozycji „włączony” może prowadzić do poważnych obrażeń ciała. Przed włączeniem narzędzia pneumatycznego usunąć wszelkie klucze i inne narzędzia, które zostały użyte do jego regulacji. Klucz pozostawiony na ruchomych elementach narzędzia, może prowadzić do poważnych obrażeń ciała. Utrzymywać równowagę. Przez cały czas utrzymywać odpowiednią postawę. Pozwoli to na łatwiejsze zapanowanie nad narzędziem pneumatycznym w przypadku niespodziewanych sytuacji podczas pracy. Stosować odzież ochronną. Nie zakładać luźnej odzieży i biżuterii. Utrzymywać włosy, odzież i rękawice robocze z dala od ruchomych części narzędzia. Luźna odzież, biżuteria lub długie włosy mogą zaczepić o ruchome części narzędzia. Stosować odciąg pyłu lub pojemniki na pył, jeśli narzędzie jest w takie wyposażone. Zadbaj o to, aby je poprawnie podłączyć. Użycie odciągu pyłu zmniejsza ryzyko powstania poważnych obrażeń ciała. Przewód zasilający znajduje się pod ciśnieniem, co może powodować jego dynamiczne przemieszczanie się i ryzyko powstania obrażeń. Zmagazynowana energia sprężonego powietrza, może stanowić poważne zagrożenie.

Użytkowanie narzędzia pneumatycznego

Nie wolno używać narzędzia niezgodnie z przeznaczeniem. Nie przeciążać narzędzia pneumatycznego. Używać narzędzia właściwego do danej pracy. Nie przekraczać dopuszczalnego maksymalnego ciśnienia pracy. Odpowiedni dobór narzędzia do danej pracy zapewni wydajniejszą i bezpieczniejszą pracę. Przed regulacją, wymianą akcesoriów lub przechowywaniem narzędzia należy odłączyć przewód zasilający, co pozwoli uniknąć przypadkowego włączenia narzędzia pneumatycznego. Przechowywać narzędzia w miejscu niedostępnym dla dzieci. Nie pozwalaj używać narzędzia osobom nieprzeszkolonym w zakresie jego obsługi. Zapewnić właściwą konserwację narzędzia. Sprawdzaj narzędzie pod kątem niedopasowań i luzów ruchomych części. Sprawdzaj czy jakikolwiek element narzędzia nie jest uszkodzony. W przypadku wykrycia usterek należy je naprawić przed użyciem narzędzia pneumatycznego. Wiele wypadków jest spowodowanych przez niewłaściwie konserwowane narzędzia. Narzędzia tnące należy utrzymywać czyste i naostrzone. Właściwie konserwowane narzędzia tnące jest łatwiej kontrolować podczas pracy. Należy stosować narzędzia pneumatyczne i akcesoria zgodnie z powyższymi instrukcjami. Stosować narzędzia zgodnie z przeznaczeniem biorąc pod uwagę rodzaj i warunki pracy. Stosowanie narzędzi do innej pracy niż zostały zaprojektowane, zwiększa ryzyko powstania niebezpiecznych sytuacji. Podczas pracy należy wziąć pod uwagę możliwość pęknięcia narzędzia roboczego, co może spowodować wyrzucanie odłamków z dużą prędkością i prowadzić do poważnych obrażeń. Należy się upewnić czy narzędzie obraca się we właściwym kierunku. Nieoczekiwany kierunek obrotu może być przyczyną niebezpiecznych sytuacji. Nie wolno zbliżać rąk do ruchomych elementów narzędzia pneumatycznego, ponieważ grozi to doznaniem obrażeń. W przypadku uszkodzenia gniazda zabieraka istnieje ryzyko wyrzucania z dużą prędkością odłamków narzędzia, może to spowodować poważne obrażenia. W wyniku działania momentu obrotowego może dojść do obrócenia narzędzia lub drążka reakcyjnego. Grozi to poważnymi obrażeniami w przypadku przedostania się części ciała w zasięg obracanego narzędzia lub drążka reakcyjnego. Należy przyjąć odpowiednią postawę podczas pracy i być przygotowanym na obrót narzędzia. Wolno stosować tylko wyposażenie przeznaczone do współpracy z narzędziami pneumatycznymi. Zastosowanie nieodpowiedniego wyposażenia może prowadzić do poważnych obrażeń. W przypadku nagłej utraty zasilania narzędzia, należy niezwłocznie zwolnić włącznik narzędzia.

Naprawy

Narzędzie należy naprawiać tylko w uprawnionych do tego zakładach, używających tylko oryginalnych części zamiennych. Zapewnić właściwe bezpieczeństwo pracy narzędzia pneumatycznego. Nie czyścić narzędzia pneumatycznego, benzyną, rozpuszczalnikiem, albo inną palną cieczą. Opary mogą się zapalić, powodując wybuch narzędzia i poważne obrażenia. Do konserwacji narzędzia używać tylko środków wysokiej jakości. Zabronione jest używanie środków innych niż wymienione w instrukcji obsługi. Przed wymianą lub demontażem narzędzia wstawianego, należy odłączyć wąż doprowadzający sprężone powietrze.

WARUNKI EKSPLOATACJI

Należy upewnić się, że źródło sprężonego powietrza pozwala wytworzyć właściwe ciśnienie robocze. W przypadku zbyt dużego

ciśnienia powietrza zasilającego należy stosować reduktor wraz z zaworem bezpieczeństwa. Narzędzie pneumatyczne należy zasilać przez układ filtra i smarownicy. Zapewni to jednocześnie czystość i nawilżenie powietrza olejem. Stan filtra i smarownicy należy sprawdzać przed każdym użyciem i ewentualnie oczyścić filtr lub uzupełnić niedobór oleju w smarownicy. Zapewni to właściwą eksploatację narzędzia i przedłuży jego żywotność.

W narzędziach mogą być stosowane tylko elementy łączące podane w instrukcji obsługi. Narzędzie do wbijania elementów łącznych i elementy łączące podane w instrukcji obsługi uważa się za jeden układ pod względem bezpieczeństwa.

W celu podłączenia narzędzia do układu pneumatycznego należy stosować szybkozłączki, a narzędzie powinno mieć zamontowaną nieszczelniającą złączkę wkręcaną, tak, aby po odłączeniu w narzędziu nie pozostawało sprężone powietrze.

Do zasilania narzędzi nie stosować tlenu ani innych gazów palnych. Narzędzia należy podłączać tylko do takiego układu zasilającego, w którym nie ma możliwości przekroczenia ciśnienia o więcej niż 10% wartości maksymalnej. W przypadku wyższych ciśnień należy stosować zawór redukcyjny wraz zainstalowanym za nim zaworem bezpieczeństwa.

Do naprawy narzędzi stosować tylko oryginalne części zamienne, podane przez wytwórcę lub jego przedstawiciela. Naprawy powinny być wykonywane przez specjalistów upoważnionych przez wytwórcę. UWAGA! Przez specjalistów rozumie się osoby, które w wyniku szkolenia zawodowego lub doświadczenia posiadają dostateczną wiedzę o narzędziach do wbijania elementów łącznych oraz dostateczną znajomość odpowiednich przepisów bhp, przepisów dotyczących zapobiegania wypadkom, dyrektyw i ogólnie przyjętych przepisów technicznych (np. norm CEN i CENELEC), aby móc ocenić bezpieczne warunki pracy narzędzi do wbijania elementów łącznych.

Stojaki do podpierania narzędzia mocowane na przykład do stołu roboczego, powinny być zaprojektowane i wykonane przez wytwórcę stojaka w taki sposób, aby można było bezpiecznie zamontować narzędzie, odpowiednio do jego przeznaczenia i aby nie dopuścić do jego uszkodzenia, odkształcenia lub przemieszczenia.

Do konserwacji stosować tylko środki smarne wymienione w instrukcji.

Narzędzi do wbijania elementów łącznych z uruchamianiem stykowym lub ciąglym uruchamianiem stykowym, oznakowanych symbolem „Nie stosować na rusztowaniach, drabinach” nie należy stosować do określonych zastosowań. Na przykład, gdy zmiana miejsca wbijania wymaga korzystania z rusztowań, schodów, drabin lub konstrukcji podobnych do drabin np. łat dachowych. Do zamykania skrzyń czy klatek. Do mocowania układów bezpieczeństwa transportowego, np. na pojazdach i wagonach.

Podane wartości hałasu są wartościami charakterystycznymi dla narzędzia i nie dotyczą hałasu emitowanego w miejscu zastosowania. Hałas w miejscu zastosowania będzie zależał np. od środowiska pracy, obrabianego przedmiotu, podparcia obrabianego przedmiotu. W zależności od warunków na stanowisku pracy i kształtu obrabianego przedmiotu, może zachodzić potrzeba zastosowania indywidualnych środków tłumienia hałasu. Takich jak umieszczenie obrabianych przedmiotów na podporach tłumiących hałas, dociskanie lub przykrywanie obrabianych przedmiotów. Regulacja ciśnienia do minimalnej wartości wystarczającej do wykonania pracy. W specjalnych przypadkach konieczne jest noszenie ochronników słuchu.

Podane wartości drgań są charakterystyczne dla narzędzia i nie oznaczają oddziaływania na układ ręka - ramię podczas używania narzędzia. Każde oddziaływanie na układ ręka - ramię przy posługiwaniu się narzędziem będzie zależać np. od siły chwytu, siły docisku, kierunku pracy, wyregulowania zasilania energią, przedmiotu obrabianego czy podparcia przedmiotu obrabianego.

Przed każdą operacją sprawdzić, czy mechanizm bezpiecznika i mechanizm spustowy działają prawidłowo i czy wszystkie śruby i nakrętki są dokręcone.

Nie dokonywać żadnych zmian w narzędziu bez upoważnienia wytwórcy.

Nie demontować żadnych części narzędzia, takich jak bezpiecznik, ani nie spowodować, aby nie działały.

Nie wykonywać żadnych „nagłych napraw” bez właściwych narzędzi i wyposażenia.

Zaleca się, aby narzędzie przechodziło odpowiednią konserwację, w regularnych odstępach czasu zgodnie z instrukcją wytwórcy.

Unikać osłabienia lub uszkodzenia narzędzia, na przykład przez: dziurkowanie lub grawerowanie, wprowadzanie zmian niezatwierdzonych przez wytwórcę, prowadzenie po szablonach z twardego materiału, np. stali, upuszczanie lub popychanie po podłodze, używanie urządzenia w charakterze młotka, przykładanie nadmiernej siły jakiegokolwiek rodzaju.

Nigdy nie należy kierować działającego narzędzia w kierunku swoim ani innej osoby.

W czasie pracy narzędzie trzymać w taki sposób, aby nie dopuścić do możliwości obrażeń głowy lub ciała w przypadku ewentualnego odskoku, powodowanego zakłóceniami w zasilaniu energią lub twardymi przestrzeniami wewnątrz obrabianego przedmiotu.

Nigdy nie uruchamiać narzędzia w kierunku wolnej przestrzeni. Dzięki temu unika się zagrożenia powodowanego przez swobodnie latające elementy łączące, a także zagrożenia wynikającego z nadmiernych naprężeń w narzędziu.

W czasie przenoszenia należy odłączyć narzędzie od układu zasilającego, szczególnie, gdy konieczne jest skorzystanie z drabin lub przyjęcie nietypowej pozycji przy poruszaniu się. W miejscu pracy przenosić narzędzie trzymając je tylko za uchwyt i nigdy w wciśniętym spustem. Uwzględnić warunki w miejscu pracy. Elementy łączące mogą przenikać przez cienkie przedmioty obrabiane lub ześlizgiwać się z naroży bądź krawędzi przedmiotów obrabianych i w ten sposób zagrażać ludziom.

Dla osobistego bezpieczeństwa stosować sprzęt ochronny, taki jak ochronniki słuchu czy wzroku.

UŻYTKOWANIE NARZĘDZIA

Przed każdym użyciem narzędzia należy upewnić się, że żaden element układu pneumatycznego nie jest uszkodzony. W przypadku zaobserwowania uszkodzeń, należy niezwłocznie wymienić na nowe nieszkodzone elementy układu.

Przed każdym użyciem układu pneumatycznego należy osuszyć wilgoć skondensowaną wewnątrz narzędzia, kompresora i przewodów.

Podłączanie narzędzia do układu pneumatycznego

Wpuścić kilka kropli oleju o lepkości SAE 10 do wlotu powietrza.

Do gwintu wlotu powietrza mocno i pewnie przykręcić odpowiednią końcówkę umożliwiającą przyłączenie węża doprowadzającego powietrze (II).

Upewnić się, że magazynek narzędzia jest pusty, jeżeli nie, opróżnić go. Pozwoli to uniknąć zagrożenia spowodowanego przez przypadkowo wyrzucane elementy złączne.

Rysunek pokazuje zalecany sposób podłączenia narzędzia do układu pneumatycznego. Pokazany sposób zapewni najbardziej efektywne wykorzystanie narzędzia, a także przedłuży żywotność narzędzia (IV).

Podłączyc narzędzie do układu pneumatycznego używając węża o wewnętrznej średnicy podanej w tabeli. Upewnić się, że wytrzymałość węża wynosi, co najmniej 1,38 MPa.

Jeżeli produkt posiada możliwość zmiany kierunku wylotu powietrza należy skierować je z dala od ciała ludzkiego. Długotrwała ekspozycja na strumień sprężonego powietrza może prowadzić do wychłodzenia miejsca do którego dotrze strumień sprężonego powietrza, co może być przyczyną poważnych obrażeń.

Sprawdzić poprawność podłączenia i działania, przykładając wylot narzędzia do kawałka drewna lub materiału drewnopochodnego i naciskając spust raz lub dwa razy.

Napełnianie magazynka (V)

Uwaga! Magazynek należy napełniać tylko wówczas gdy produkt jest odłączony od zasilania sprężonym powietrzem.

Wolno stosować wyłącznie elementy złączne wymienione w instrukcji obsługi.

W trakcie napełniania trzymać narzędzie w taki sposób, aby wylot nie był skierowany w stronę użytkownika ani w stronę innych ludzi.

W trakcie napełniania magazynka nie trzymać palca na spuście.

Odciągnąć zatrzask pokrywy mechanizmu podawania elementów złącznych i otworzyć pokrywę. Następnie otworzyć pokrywę magazynka.

Magazynek posiada podnoszone dno, które ułatwia transport krótszych elementów złącznych. W celu zmiany położenia dna magazynka, należy unieść osł magazynka i obrócić ją zgodnie z kierunkiem ruchu wskazówek zegara tak, aby wypustka osi pod dnem magazynka, zaczęła o wcięcie w wewnętrznej osi magazynka (VII). Upewnić się, że dno magazynka zostało zablokowane w danej pozycji i nie ma możliwości zmiany położenia. Możliwe pozycje dna magazynka zostały zaznaczone na ścianie magazynka.

Taśmę elementów złącznych nałożyć na osł magazynka, część elementów złącznych przeznaczona do wbijania należy skierować ku dnu magazynka. Wolny koniec taśmy należy skierować do wylotu elementów złącznych. Wypusty mechanizmu podającego powinny się znaleźć pomiędzy pierwszym, a drugim elementem złącznym, a lby elementów złącznych powinny znajdować się w prowadnicy umieszczonej powyżej pokrywy mechanizmu podającego.

Zamknąć pokrywę magazynka, a następnie zabezpieczyć ją zamykając i zabezpieczając zatrzaskiem pokrywę mechanizmu podawania elementów złącznych. Upewnić się, że żadna z pokryw nie otworzy się samoistnie w trakcie pracy.

Praca produktem

Produkt posiada system pojedynczego uruchamiania sekwencyjnego. Oznacza to, że aby uruchomić produkt potrzebne jest uruchomienie zarówno spustu, jak i bezpiecznika. W taki sposób, że po przyłożeniu produktu w miejsce uruchamiania, po naciśnięciu spustu zostaje uruchomiona tylko pojedyncza operacja. Kolejne operacje wbijania można wykonać tylko po powrocie spustu do położenia neutralnego i ponownym naciśnięciu, podczas gdy bezpiecznik pozostaje cały czas wciśnięty.

Przycisnąć narzędzie w miejscu wbijania i nacisnąć spust (VI).

W przypadku, jeżeli element złączny został wbity za głęboko należy zmniejszać ciśnienie w układzie, co 0,05 MPa, aż do osiągnięcia pożądanego efektu.

Jeżeli element złączny wystaje z obrabianego przedmiotu należy zwiększać ciśnienie w układzie, co 0,05 MPa, aż do osiągnięcia pożądanego efektu. Nie wolno przekraczać maksymalnego ciśnienia dla danego urządzenia. Do danej pracy zaleca się stosowanie możliwie najniższego ciśnienia, co pozwoli zaoszczędzić energię, zmniejszyć hałas, zmniejsza zużycie narzędzia i zwiększa bezpieczeństwo pracy.

W przypadku zacięcia elementów złącznych należy odłączyć narzędzie od zasilającego układu sprężonego powietrza. Odłączyć złączkę narzędzia od szybkozłączka węża doprowadzającego sprężone powietrze. Następnie otworzyć obie pokrywy tak, jak w przypadku napełniania magazynka i usunąć zacięte elementy złączne.

KONSERWACJA

Nigdy nie stosować benzyny, rozpuszczalnika, albo innej palnej cieczy do czyszczenia narzędzia. Opary mogą się zapalić powodując wybuch narzędzia i poważne obrażenia. Rozpuszczalniki użyte do czyszczenia uchwytu narzędziowego i korpusu mogą spowodować rozmiękczenie uszczelnień. Dokładnie wysuszyć narzędzie przed rozpoczęciem pracy.

W przypadku stwierdzenia jakichkolwiek nieprawidłowości w działaniu narzędzia, narzędzie należy natychmiast odłączyć od układu pneumatycznego.

Wszystkie elementy układu pneumatycznego muszą być zabezpieczone przed zanieczyszczeniami. Zanieczyszczenia, które dostaną się do układu pneumatycznego mogą zniszczyć narzędzie i inne elementy układu pneumatycznego.

Konserwacja narzędzia przed każdym użyciem

Odłącz narzędzie od układu pneumatycznego.

Przed każdym użyciem wpuścić niewielką ilość płynu konserwującego (np. WD-40) przez wlot powietrza.

Podłączyć narzędzie do układu pneumatycznego i uruchomić na około 30 sekund. Pozwoli to rozprowadzić płyn konserwujący po wnętrzu narzędzia i je oczyścić.

Ponownie odłączyć narzędzie od układu pneumatycznego.

Niewielką ilość oleju SAE 10 wpuścić do wnętrza narzędzia, przez otwór wlotowy powietrza i otwory przeznaczone do tego celu. Zalecane jest użycie oleju SAE 10 przeznaczonego do konserwacji narzędzi pneumatycznych. Podłączyć narzędzie i je uruchomić na krótki czas.

Uwaga! WD-40 nie może służyć jako właściwy olej smarujący.

Powycierać nadmiar oleju, który wydostał się przez otwory wylotowe. Pozostawiony olej może uszkodzić uszczelnienia narzędzia.

Inne czynności konserwacyjne

Przed każdym użyciem narzędzia należy sprawdzić, czy na narzędziu nie są widoczne jakiegokolwiek ślady uszkodzeń. Zabieraki, uchwyty narzędziowe i wrzeczona należy utrzymywać w czystości.

Co 6 miesięcy, albo po 100 godzinach pracy narzędzie przekazać do przeglądu wykwalifikowanemu personelowi w warsztacie naprawczym. Jeżeli narzędzie było użytkowane bez stosowania zalecanego układu doprowadzającego powietrze, należy zwiększyć częstotliwość przeglądów narzędzia.

Usuwanie usterek

Należy przerwać użytkowanie narzędzia natychmiast po wykryciu jakiegokolwiek usterki. Praca niesprawnym narzędziem może spowodować obrażenia. Wszelkie naprawy lub wymiany elementów narzędzia, muszą być przeprowadzone przez wykwalifikowanego personel w uprawnionym zakładzie naprawczym.

Usterka	Możliwe rozwiązanie
Powietrze wydychywane przez szczeliny na szczycie narzędzia lub w okolicy spustu	Sprawdzić czy śruby nie są poluzowane. Sprawdzić stan uszczelnień.
Narzędzie nie uruchamia się albo pracuje powoli	Kompresor nie zapewnia właściwego dopływu powietrza. Należy podłączyć urządzenie do wydajniejszego kompresora. Niedostateczne smarowanie. Sprawdzić stan uszczelnień.
Częste zacięcia narzędzia.	Niewłaściwe lub uszkodzone elementy złączne. Magazynek jest brudny i nie zapewnia właściwego podawania elementów złącznych.
Niewystarczająca moc	Upewnić się, że posiadane węże mają wewnętrzną średnicę, co najmniej taką jak określona w tabeli. Sprawdzić nastawę ciśnienia, czy jest ustawione na dopuszczalną wartość maksymalną. Upewnić się, że narzędzie jest w odpowiedni sposób wyczyszczone i nasmarowane. W przypadku braku rezultatów, narzędzie oddać do naprawy.

Po zakończeniu pracy, obudowę, szczeliny wentylacyjne, przełączniki, rękojeść dodatkową i osłony należy oczyścić np. strumieniem powietrza (o ciśnieniu nie większym niż 0,3 MPa), pędzlem lub suchą szmatką bez użycia środków chemicznych i płynów czyszczących. Narzędzia i uchwyty oczyścić suchą czystą szmatką.

Zużyte narzędzia są surowcami wtórnymi - nie wolno wyrzucać ich do pojemników na odpady domowe, ponieważ zawierają substancje niebezpieczne dla zdrowia ludzkiego i środowiska! Prosimy o aktywną pomoc w oszczędnym gospodarowaniu zasobami naturalnymi i ochronie środowiska naturalnego przez przekazanie zużytego urządzenia do punktu składowania zużytych urządzeń. Aby ograniczyć ilość usuwanych odpadów konieczne jest ich ponowne użycie, recykling lub odzysk w innej formie.

CHARACTERISTICS OF THE DEVICE

The pneumatic nailing machine is a device that is powered with a stream of compressed air at the correct pressure. By means of nails and stitches it facilitates tasks consisting in connecting elements. The correct, reliable and safe functioning of the machine depends upon proper operation, therefore:

Before any work may be commenced with the machine, it is indispensable to read the whole manual and keep it.

The supplier cannot be held responsible for any damage and injuries caused in a result of using the machine in a manner that does not correspond to its designed purpose, not observing safety regulations and the recommendations specified in the present instruction. Using the machine in a manner that does not correspond to its designed purpose will also result in cancellation of the guarantee, and so is the case in the event of in compliance with the contract.

EQUIPMENT

The nailing machine is equipped with a connector that facilitates its connection to a pneumatic system.

TECHNICAL DATA

Parameter	Unit of measurement	Value
Catalogue number		YT-09213
Weight	[kg]	3,6
Diameter of the air connector (PT)	["]	6,3 / 1,4
Internal diameter of the air inlet hose	["]	10 / 3/8
Capacity of the dispenser	[pieces]	300
Kind of connecting elements		nails
Length of connecting elements	[mm]	45 - 70
Dimensions of connecting elements		Drawing III
Maximum operating pressure $p_{e,max}$	[MPa]	0,8
Recommended operating pressure	[MPa]	0,4 - 0,8
Acoustic pressure (EN 12549)	[dB(A)]	90,8 ± 2,5
Acoustic power (EN 12549)	[dB(A)]	103,8 ± 2,5
Vibrations (EN ISO 8662-11)	[m/s ²]	4,09 ± 0,9

GENERAL SAFETY CONDITIONS

WARNING! During operation of a pneumatic tool, it is recommended to always observe the basic safety regulations including those mentioned below, in order to diminish the risk of fire, electric shock and injury.

Before operation of the tool can be commenced, the whole manual must be read and kept.

ATTENTION! Read all the instructions mentioned below. If they are not observed, there is a risk of electric shock, fire or injury. The notion of „pneumatic tool“ that is used in the instructions refers to all tools that are powered with a stream of compressed air at appropriate pressure.

OBSERVE THE FOLLOWING INSTRUCTIONS

The place of work must be well lit and kept clean. Disorder and weak light may be causes of accidents. Do not use pneumatic tools where there is a risk of explosion, in an atmosphere that contains inflammable liquids, gases, or fumes. Prevent access of children and unauthorized persons to the place of work. Loss of concentration may cause loss of control of the tool.

Safety

The connector of the pneumatic tool must fit the socket of the air supply duct. Do not modify the connector or the power supply socket. All ducts, connectors and sockets must be clean, undamaged, in good technical state and suitable to be used with pneumatic tools. Pneumatic tools are not insulated from contact with electric energy sources, and therefore any contact with grounded surfaces must be avoided (pipes, heaters and refrigerators). Grounding of the body increases the risk of electric shock. Do not expose pneumatic tools to atmospheric precipitation or humidity. Water and humidity inside the tool increases the risk of damage and injury. Do not overload the air supply duct. Do not use the duct to carry, connect or disconnect the connector from the com-

pressed air tank. Avoid contact of the power supply cord with heat sources, oils, sharp edges or mobile elements. Do not power the pneumatic tool with oxygen, inflammable or toxic gases. Use only filtered and "lubricated" compressed air whose pressure may be regulated. Make sure that the processed object is properly fixed and will not move during processing.

Personal safety

Work in good physical and psychological condition. Pay attention to what you are actually doing. Do not work if you are tired or under influence of medicines or alcohol. Even a moment of distraction during work may lead to serious injuries. Use personal protection. Wear protective goggles. Using personal protections like anti-dust masks, protective shoes, helmets or hearing protector reduces the risk of serious injuries. While operating a pneumatic tool, wear protective gloves in order to protect yourself from mechanic injuries and thermal influence of the tool. Avoid starting the tool by chance. Make sure the switch is in the position „OFF“, before the tool is connected to the compressed air tank. Keeping a finger on the switch or connecting of the tool when the switch is in the position "ON" may cause serious injuries. Before the pneumatic tool is connected, remove all the wrenches and other tools that were used for adjustments. A wrench that is left on mobile parts of the tool may cause serious injuries. Keep balance. During the whole period of work, keep an appropriate position. It will facilitate the operation of the pneumatic tool in the case of unpredictable situations during work. Use protective clothes. Do not wear loose clothes or jewellery. Keep the hair, clothes and gloves away from the mobile parts of the tool. Loose clothes, jewellery or long hair may get caught in the mobile parts of the tool. Use dust removing systems and dust containers if the tool is equipped with them. Connect it correctly. A dust removing system diminishes the risk of serious injuries. The feeding duct is under pressure what may cause its dynamic movements and serious injuries.

Operating of a pneumatic tool

Do not use the tool in a manner that does not correspond to its purpose. Do not overload the pneumatic tool. Use a proper tool for a given job. Do not exceed the maximum acceptable working pressure. A proper choice of tool for a given job will guarantee more efficient and safer operation. Before the tool is regulated, accessories changed or the tool stored, the feeding duct must be disconnected. Thus the pneumatic tool is protected from casual switching it on. Store the tools away from children. Do not permit operation of the tool by persons that have not been trained as far as its operation is concerned. The tool must be properly maintained. Check the tool for lack of adjustment and play of mobile parts. Check if any element of the tool is damaged. In the case if any defects are detected, they must be repaired before the pneumatic tool may be used. Many accidents are caused by incorrect maintenance of tools. Cutting tools must be kept clean and sharp. Properly kept cutting tool is easier to control during operation. Use pneumatic tools and accessories with accordance to the above mentioned instructions. Use the tools with accordance to their purpose, taking into account the type and conditions of work. Using the tools for purposes that differ from those for which they were designed, increases the risk of dangerous situation. While operating a pneumatic tool, take into account a possibility of fracturing the working tool, what may cause expulsion of its parts at a high velocity and lead to serious injuries. Make sure the tool is rotating in a correct direction. Unexpected direction of rotation may be a cause of a dangerous situation. Do not place hands near the mobile elements of the pneumatic tool, since it may cause serious injuries. In the case the socket of the collector is damaged, there is a risk of expulsion of parts of the tool at a high velocity and lead to serious injuries. As result of the turning moment, the tool or the reaction stick may turn. It may lead to serious injuries if the body of the operator is within the range of the turning tool or the reaction stick. Adopt an appropriate position during work and be prepared for a turn of the tool. Solely the equipment that is destined to function with pneumatic tools may be used. Using inappropriate equipment may lead to serious injuries. In the case the power supply is suddenly interrupted, the switch of the tool must be immediately released.

Repair

The tool may be repaired solely in authorised service points which use only original spare parts. It will guarantee an appropriate level of safety of the pneumatic tool. Do not clean the pneumatic tool with petrol, solvents or another inflammable liquid. The fumes may ignite causing an explosion of the tool and serious injuries. The tool may only be maintained with high quality materials. It is prohibited to use substances other than those mentioned in the service manual. Before the inserted tool is replaced or dismantled, disconnect the compressed air supply duct.

CONDITIONS OF OPERATION

It is indispensable that the source of compressed air permits generating of the appropriate working pressure. Should the pressure of the fed air be too high, it is necessary to use a reducer with a safety valve. The pneumatic device must be supplied with compressed air through a filter and lubricator system. It will guarantee both cleanliness and lubrication of the air with oil. The conditions of the filter and the lubricator must be revised between each use and, if necessary, clean the filter or replenish oil in the lubricator. It will guarantee appropriate operation of the machine and prolong its durability.

It is only allowed to use in the tools only those connecting elements that are specified in the manual. The tool which is used to drive connecting elements and the connecting elements specified in the manual are considered to constitute a single system from the point of view of safety.

In order to connect the tool to the pneumatic system, it is recommended to use snapping connections, and the tool itself should have a non-sealing screwed connector, so that after the tool has been disconnected, there is no remaining air in it. The tool must not be supplied with oxygen or other inflammable gases.

Tools should be connected solely to such a supplying system in which it is not possible to exceed the pressure by more than 10%

of the maximum value. In case there are higher pressures, it is necessary to apply a reduction valve with a safety valve. The tools may be repaired solely with original spare parts, which are specified by the manufacturer or their representative. Repairs should be realised by experts who are authorised by the manufacturer. ATTENTION! Experts are meant to be persons who in a result of a professional training or experience have sufficient knowledge regarding machines used to drive connecting elements and have sufficient knowledge of appropriate industrial safety regulations, accident prevention regulations, directives and general technical regulations (e.g. CEN and CENELEC), in order to guarantee safe working conditions for the tools whose purpose is to drive connecting elements.

Racks supporting the tools which are installed, for example, in the working table should be designed and manufactured by the producer of the racks in a manner which guarantees safe installation of the tool, in accordance with its purpose and in a manner that prevents its damage, deformation or movement.

Maintenance of the tool is only possible using the lubricants specified in the manual.

Tools designed to drive connecting elements with contact actuation or constant contact actuation which are marked with the symbol „Do not use on scaffolds or ladders” must not be used to certain purposes. For example, if a change of the position where the connecting elements are driven requires using scaffolds, stairs, ladders or constructions that resemble ladders, e.g. roof rules, to close boxes or cages, to fasten transport safety systems, e.g. in vehicles and wagons.

The specified noise values are characteristic values for the tool and they do not apply to the noise emitted in the location of their operation. The noise emitted in the location of their operation will be dependent e.g. upon the working environment, the processed object, the support of the processed object. Depending upon the working conditions at the workstation and the shape of the processed object, it is possible it will be necessary to apply individual means of noise reduction, such as placing of the processed objects upon noise reducing supports, pressing or covering of the processed objects. Regulation of the pressure to the minimum value that is sufficient to perform the task. In special cases, it is necessary to wear hearing protections.

The specified values of vibrations are characteristic for the tool and they do not reflect manual action upon the tool during its operation. Each manual action upon the tool during operation of the tool will be dependent e.g. upon the strength of the grip, the pressure, the direction of work, adjustment of power supply, the processed object or the support of the processed object.

Before each operation, it is necessary to revise whether the safety device mechanism and the release mechanism function properly and whether all the screws and nuts are tightened.

Do not modify any elements of the machine without previous authorisation issued by the manufacturer.

Do not dismantle any elements of the tool, such as the safety device; do not cause their malfunction.

Do not perform any „emergency repairs” without appropriate tools and equipment.

It is recommended that the tool be subject to appropriate maintenance actions regularly, in accordance with instructions specified by the manufacturer.

Avoid impairment or damage of the machine, e.g. as a result of perforation or engraving, modifications that has not been authorised by the manufacturer, leading upon templates made of hard materials, e.g. steel, dropping or pushing along the floor, using the tool as a hammer, application of excessive strength of any kind.

Do not direct a working tool towards yourself or any other person.

During work, the tool must be held in such a manner that prevents any injuries of the head or the body in the event of a possible rough movement of the tool which might be caused by any disturbance in power supply or by hard parts of the processed object. Do not start the machine towards empty space. It will permit to avoid a danger caused by freely moving connecting elements and a danger related to excessive stress in the tool.

While carrying the tool, it must be disconnected from the power supply system, particularly when it is necessary to use ladders or to adopt an unusual position. At the workplace, the tool may be carried solely by the handle and it is strictly prohibited to carry it with the trigger pressed.

Give consideration to the conditions at the workplace. The connecting elements may penetrate thin processed objects or slip down the corners or edges of the processed objects and thus be dangerous for persons.

For the purpose of personal safety, use protective equipment, such as hearing or sight protections.

USE OF THE TOOL

Before each use of the tool, make sure that no element of the pneumatic system is damaged. In the case any damage is detected, it must be immediately replaced with a new, undamaged element of the system.

Before each use of the pneumatic system, it is necessary to dry the humidity condensed inside the tool, compressor and the conduits.

Connection of the tool to the pneumatic system

Insert few drops of oil of SAE 10 viscosity, to air inlet.

Screw in proper tip to the thread of air inlet the that allows connecting air supply hose, tightly and securely (II).

Make sure that the tool magazine is empty, if not, empty it. This will allow avoiding the risk caused by accidentally ejected fasteners.

Figure shows the recommended method of connecting the tool to pneumatic system. Method presented will ensure the most effective use of tool and will also prolong its service life (IV).

Connect the tool to pneumatic system using a hose with internal diameter shown in the table. Make sure the strength of hose is

at least 1,38 MPa.

If the product features the ability to change the direction of air outlet, direct it away from the human body. Prolonged exposure to a stream of compressed air can lead to a cooling of place reached by the stream of compressed air, which can cause serious injuries.

Check the correctness of connection and operation by applying the tool outlet to a piece of wood or wood-based material and by pressing the trigger once or twice.

Filling the magazine (V)

Note! The magazine should be filled only when the product is disconnected from the compressed air supply.

Only fasteners listed in the user manual may be used.

When filling, hold the tool in such a way that the outlet is not directed towards the user or towards others.

When filling, do not hold your finger on the trigger.

Pull back the latch of cover of fastener feeding mechanism and open the cover. Then open the magazine cover.

The magazine features a raised floor that facilitates the transport of shorter fasteners. In order to change the position of magazine floor, raise the magazine's axle and turn it clockwise so that the axle's spline under the magazine floor hooks against the notch in the inner magazine's axle (VI). Make sure that the magazine floor has been locked in its position and that it is not possible to change the position. Possible positions of the magazine floor are marked on the magazine's wall.

Put the fastener belt onto the magazine's axle, some of the fasteners intended for nailing should be directed towards the magazine floor. Free end of the belt should be directed towards the outlet of fasteners. Splines of the feed mechanism should be placed between the first and second fasteners, and the fastener heads should stay in the guide located above the feed mechanism cover. Close the magazine cover and then secure it by closing and securing by means of a latch of a cover of fastener feed mechanism. Make sure that none of covers opens by itself during the work.

Working with product

The product has a single sequential start system. This means that to start the product, you need to run both the trigger and the lock.

In such a way that after applying the product to starting place, only a single operation is started after pulling the trigger. Subsequent nailing operations can only be carried out after the trigger returns from the neutral position and has been pulled again, while the lock is kept pressed all the time.

Press the tool in the nailing area and pull the trigger (VI).

If the fastener has been nailed too deep, reduce the pressure in the system every 0.05 MPa until the desired effect is achieved.

If the fastener protrudes from the workpiece, increase the pressure in the system every 0.05 MPa until the desired effect is achieved. Do not exceed the maximum pressure for the device.

It is recommended to apply at work the lowest possible pressure, which will save energy, reduce noise, reduce tool wear and increase work safety.

If the fasteners are jammed, disconnect the tool from the compressed air supply. Disconnect the tool connector from the hose quick coupler supplying the compressed air. Then open both covers as in the case of filling the magazine and remove the jammed fasteners.

MAINTENANCE

Never use petrol, solvents or other inflammable liquids to clean the tool. The fumes may ignite and cause an explosion of the tool and serious injuries. Solvents used to clean the handle of the tool and its body may cause softening of the sealing. Dry the tool thoroughly before the work is commenced.

In case of any irregularities in the operation of the tool, it must be immediately disconnected from the pneumatic system.

All the elements of the pneumatic system must be protected from contamination. The contamination in the pneumatic system may damage the tool and other elements of the pneumatic system.

Maintenance of the tool before each use

Disconnect the tool from the pneumatic tool.

Before each use, it is necessary to place a small amount of maintenance liquid (e.g. WD-40) in the air inlet.

Connect the tool to the pneumatic system and set it in motion for approximately 30 seconds in order to distribute the maintenance liquid inside the tool and clean it.

Disconnect the tool from the pneumatic tool again.

Place a small quantity of SAE 10 oil inside the tool through the air inlet and special holes. It is recommended to use SAE 10 oil designed for maintenance of pneumatic tools. Connect the tool and set it in motion for a while.

Attention! WD-40 may not be used as the proper lubricating oil.

Wipe off the excess of oil which comes out of the outlet openings. The remaining oil may damage the sealing of the device.

Other maintenance actions

Before each use of the tool, it is necessary to check whether there are any signs of damage of the tool. Drivers, tool holders and spindles must be kept clean.

Every six months or after 100 hours of operation, the device must be revised by qualified personnel in a repair shop. If the tool has been used without the recommended air supply system, then it is necessary to increase the frequency of such controls.

Repairs

Operation of the machine must be interrupted immediately if any defects have been detected. Work with a defective machine may cause injuries. All repairs or replacements of the elements of the tool must be realised by qualified personnel in an authorised repair shop.

Damage	Possible solution
The air blown out of the slots at the top of the tool or around the trigger	Check whether the screws are not loosened. Check the condition of the sealing.
The tool does not start or works slowly	The compressor does not guarantee the appropriate air supply. Connect the device to a more efficient compressor. Insufficient lubrication. Check the condition of the sealing.
Frequent jamming of the tool.	Incorrect or damaged connecting elements. The dispenser is dirty and does not guarantee appropriate supply of connecting elements.
Insufficient power	Make sure the hoses have the correct internal diameter which must correspond at least to the value specified in the table. Check the adjustment of pressure; it must be set to the maximum acceptable value. Make sure the tool has been properly cleaned and lubricated. If the problem persists send the tool for repair.

Once the functioning has been concluded, the casing, ventilation slots, switches, additional handle and protections must be cleansed with a stream of air (at a pressure not exceeding 0.3 MPa), with a brush or a cloth without any chemical substances or cleaning liquids. Tools and handles must be cleansed with a clean cloth.

Worn tools are recyclable waste – it is prohibited to dispose of them throwing them away along with domestic waste, since the tools contain substances that are harmful for people and the environment! We ask for your active assistance in economic management of natural resources and protection of the natural environment by sending the tools to a worn tools disposal point. In order to reduce the quantity of waste that is disposed of, it is necessary to recycle them.

CHARAKTERISTIK DES WERKZEUGES

Das Druckluftnagelgerät wird von einem komprimierten Luftstrom mit einem entsprechenden Druck gespeist. Mit Hilfe von Nägeln und Heftklammern erleichtert es das Verbinden von Elementen. Der richtige, zuverlässige und sichere Betrieb des Werkzeuges ist von der zweckmäßigen Nutzung abhängig; deshalb:

Vor Beginn der Arbeiten mit dem Werkzeug ist die gesamte Anleitung durchzulesen und einzuhalten.

Für sämtliche Schäden und Verletzungen, die im Ergebnis einer nicht zweckentsprechenden Verwendung oder der Nichteinhaltung der Sicherheitsvorschriften und Empfehlungen der vorliegenden Anleitung entstanden, übernimmt der Lieferant keine Verantwortung. Eine nicht zweckentsprechende Verwendung des Werkzeuges sowie auch auf Grund der Nichtübereinstimmung mit dem Vertrag bewirkt auch den Verlust der Verbraucherrechte für Garantie.

AUSRÜSTUNG

Das Nagelgerät ist mit einem Verbindungsstück ausgerüstet, das den Anschluss an ein Druckluftsystem ermöglicht.

TECHNISCHE DATEN

Parameter	Masseinheit	Wert
Katalognummer		YT-09213
Gewicht	[kg]	3,6
Durchmesser des Luftanschlusses (PT)	["]	6,3 / 1,4
Schlauchdurchmesser der Luftzuführung (Innendurchmesser)	["]	10 / 3/8
Volumeninhalt des Vorratsbehälters	[Stck.]	300
Art der Verbindungselemente		Nägel
Länge der Verbindungselemente	[mm]	45 - 70
Abmessungen der Verbindungselemente		Abbildung III
Maximaler Betriebsdruck p_{max}	[MPa]	0,8
Empfohlener Betriebsdruck	[MPa]	0,4 - 0,8
Akustischer Druck (EN 12549)	[dB(A)]	90,8 ± 2,5
Akustische Leistung (EN 12549)	[dB(A)]	103,8 ± 2,5
Schwingungen (EN ISO 8662-11)	[m/s ²]	4,09 ± 0,9

ALLGEMEINE SICHERHEITSHINWEISE

ACHTUNG! Während des Einsatzes der Druckluftwerkzeuge sind die grundsätzlichen Sicherheitsvorschriften sowie die nachstehend angeführten Hinweise einzuhalten, um die Brandgefährdung, die Gefährdung des elektrischen Schlages und die Verletzungsgefährdung zu beschränken und zu vermeiden.

Vor Arbeitsbeginn mit dem Luftdruckwerkzeug soll die vollständige Betriebsanweisung sorgfältig durchgelesen und aufbewahrt werden

ACHTUNG! Alle nachstehenden Anweisungen sollen durchgelesen werden. Nichtbeachtung der Anweisungen kann zum elektrischen Schlag, Brand oder Körperverletzungen führen. Unter dem Begriff „Druckluftwerkzeuge“ in den Sicherheitsanweisungen sind die mit Druckluft betriebene Werkzeuge zu verstehen.

NACHSTEHENDE ANWEISUNGEN SIND ZU BEACHTEN

Arbeitsplatz

Der Arbeitsplatz soll ausreichend beleuchtet sein und in Ordnung gehalten werden. Durcheinander und nicht ausreichende Beleuchtung können zu einem Unfall führen. Die Umgebung des Arbeitsplatzes darf nicht Explosion gefährdet sein und soll frei von brennbaren Flüssigkeiten, Gasen oder Dämpfen sein. Die Kinder und unbefugten Personen sollten fern vom Arbeitsplatz gehalten werden. Nicht ausreichende Konzentration kann das Beherrschen des Werkzeuges verhindern.

Arbeitssicherheit

Der Nippel des Druckluftwerkzeuges muss entsprechend der Druckluft – Zuführungsleitung sein. Die Nippel und der Sitz der Druckluftleitung dürfen nicht modifiziert werden. Alle Leitungen sollten sauber, nicht beschädigt und geeignet für die Verwendung

mit den Druckluftwerkzeugen sein. Die Druckluftwerkzeuge sind nicht isoliert gegen Berührung mit den Energiestromquellen, deshalb die Berührung mit den geerdeten Flächen wie Rohre, Heizkörper und Kühlschränke vermeiden. Die Körperberührung erhöht die Gefahr des elektrischen Schlags. Die Druckluftwerkzeuge dürfen nicht auf die Einwirkung der atmosphärischen Niederschläge oder der Feuchtigkeit ausgesetzt sein. Das Wasser und die Feuchtigkeit, die in das Werkzeuginnere eindringen, erhöhen das Risiko der Beschädigung des Werkzeuges und die Verletzungsgefahr. Die Druckluftzuführungsleitung darf nicht überlastet werden. Die Druckluftleitungen dürfen zum Tragen, Anschluss, und Trennung der Druckluftquelle nicht benutzt werden. Die Druckluftleitung darf nicht in Berührung mit Öl, scharfen Kanten, und beweglichen Teilen kommen. Das Druckluftwerkzeug darf nicht mit Sauerstoff, brennbaren Gasen oder Giftgasen betrieben werden. Zum Antrieb der Druckluftwerkzeuge nur gefilterte und geölte Druckluft mit der Möglichkeit der Druckregelung verwenden. Bitte sicherstellen, dass das zu bearbeitende Werkstück sicher und fest befestigt ist und keine Bewegungen während der Bearbeitung ausüben kann.

Persönliche Sicherheit

Die Arbeit nur in guter körperlicher und geistlicher Verfassung ausführen. Immer darauf achten was gemacht wird. Bei der Übermüdung oder nach Einnahme der Medikamente oder Alkohol darf die Arbeit nicht aufgenommen werden. Sogar eine Weile der Unaufmerksamkeit während der Arbeit kann zu ernsthaften Körperverletzungen führen. Die persönlichen Arbeitsschutzmittel verwenden. Immer die Schutzbrille tragen. Die Verwendung solcher Arbeitsschutzmittel wie Staubmasken, Schutzschuhe, Helme, Gehörschutz vermindert die Gefahr der ernsthaften Körperverletzungen. Während der Arbeit mit Druckluftwerkzeugen sind die Schutzhandschuhe zu tragen, zwecks Verhinderung der mechanischen Verletzungen als auch der thermischen Einwirkung des Werkzeuges. Zufällige Einschaltung der Werkzeuge vermeiden. Vor dem Anschluss an die Druckluftleitung sicherstellen, dass der Schalter in der Stellung „AUS“ steht. Das Halten der Finger an dem Schalter während des Anschlusses an die Druckluftleitung, oder Anschließen des Werkzeuges mit dem Schalter in der Stellung „EIN“ kann zu ernsthaften Körperverletzungen führen. Vor dem Einschalten des Druckluftwerkzeuges sind alle Schlüssel und andere Werkzeuge zu entfernen, die bei der Einstellung verwendet wurden. Der Schlüssel, der in den beweglichen Teilen des Druckluftwerkzeuges steckt, kann zur ernsthaften Körperverletzungen führen. Das Gleichgewicht einhalten. Durch die ganze Zeit entsprechende Stellung beibehalten. Dadurch wird das sichere Beherrschen des Werkzeuges in den unerwarteten Fällen erleichtert. Die Schutzkleidung tragen. Keine losen Kleidungsstücke und Schmuck tragen, Haare, Kleidung und Handschuhe fern von den beweglichen Werkzeuteilen halten. Lose Kleidungsstücke, Schmuck oder Lange Haare können an die beweglichen Teile anhaften. Staubabsaugung oder Staubbehälter verwenden falls solche bei dem Werkzeug vorhanden sind. Über den sachgemäßen Anschluss ist zu sorgen. Die Verwendung der Staubabsaugung vermindert das Risiko der ernsthaften Körperverletzungen. Die Versorgungsleitung steht unter dem Druck, was ihre dynamische Bewegung und das Risiko der Verletzungen verursachen kann. Die gespeicherte Druckluftenergie kann eine gewisse Gefährdung darstellen.

Verwendung der Druckluftwerkzeuge

Das Werkzeug nur bestimmungsgemäß verwenden. Das Werkzeug darf nicht überlastet werden. Zu jeder Arbeit ein geeignetes Werkzeug verwenden. Den max. Betriebsdruck nicht überschreiten. Eine entsprechende Auswahl des Werkzeuges zu dem jeweiligen Einsatz gewährleistet eine leistungsfähige und sichere Arbeit. Vor Einstellung, Zubehöraustausch oder Aufbewahrung des Werkzeuges die Versorgungsleitung abschalten, dadurch wird ein zufälliges Einschalten des Druckluftwerkzeuges vermieden. Die Werkzeuge an den Stellen aufbewahren, die für die Kinder nicht zugänglich sind. Die Druckluftwerkzeuge dürfen nicht von den Personen benutzt werden, die bei der Bedienung nicht eingeschult sind. Sachgemäße Wartung des Werkzeuges sicherstellen. Das Werkzeug hinsichtlich Ungenauigkeiten und Spiele der beweglichen Teile überprüfen. Bestandteile des Werkzeuges auf Beschädigung prüfen. Werden Beschädigungen festgestellt, dann sollen sie vor dem Gebrauch des Druckluftwerkzeuges repariert werden. Viele Arbeitsunfälle werden durch unsachgemäße Wartung des Werkzeuges verursacht. Die Schneidwerkzeuge sollen in Sauberkeit und in geschärften Zustand gehalten werden. Sachgemäß eingeschränkte Schneidwerkzeuge lassen sich leichter bei der Arbeit beherrschen. Die Druckluftwerkzeuge und Zubehör laut oben angeführten Anweisungen verwenden. Die Werkzeuge bestimmungsgemäß, bei der Berücksichtigung der Arbeitsbedingungen und der Art des Einsatzes verwenden. Die Verwendung der Werkzeuge für andere Bestimmungszwecke als ursprünglich von dem Hersteller vorgesehen erhöht das Risiko der Gefährdung. Während der Arbeit ist mit der Möglichkeit des Schneidwerkzeugbruches zu rechnen, dabei können die Splitter mit großer Geschwindigkeit geschleudert werden und eine Körperverletzung herbeiführen. Es ist sicherzustellen, dass das Werkzeug die richtige Drehrichtung hat. Die unerwartete Änderung der Drehrichtung kann zu einer Gefährdung führen. Die Hände von den beweglichen Teilen des Druckluftwerkzeuges fern halten, da dies zur Körperverletzungen führen kann. Im Falle der Beschädigung des Mitnehmersitzes können die Werkzeugsplitter mit großer Geschwindigkeit geschleudert werden, was zu ernsthaften Körperverletzungen führen kann. Infolge der Drehmomenteinwirkung kann das Werkzeug oder die Reaktionsstange gedreht werden. Das kann zu ernsthaften Körperverletzungen führen, wenn die Körperteile sich im Bereich des gedrehten Werkzeuges oder der Reaktionsstange befinden. Während der Arbeit eine entsprechende Stellung annehmen und die eventuelle Werkzeugdrehung vorbeugen. Nur geeignetes Zubehör für die Druckluftwerkzeuge verwenden. Die Verwendung des ungeeigneten Zubehörs kann zur ernsthaften Verletzungen führen. Bei dem plötzlichen Druckausfall, den Werkzeugschalter ausschalten.

Instandhaltungen

Die Werkzeuge nur in den autorisierten Werkstätten reparieren lassen unter Verwendung der Originalersatzteile. Dadurch wird die Sicherheit des Druckluftwerkzeuges gewährleistet. Die Druckluftwerkzeuge dürfen nicht mit Benzin, Lösungsmittel oder anderen brennbaren Flüssigkeiten gereinigt werden. Die Dünste können sich entzünden und eine Explosion des Werkzeuges, dadurch

ernsthafte Körperverletzungen herbeiführen. Zur Pflege der Werkzeuge nur Qualitätsmittel verwenden. Es ist verboten, andere Mittel als in den Anweisungen gegeben, zu verwenden. Vor dem Austausch oder Herausnahmen der einsetzbaren Werkzeugen immer die Luftversorgungsleitung abschalten.

NUTZUNGSBEDINGUNGEN

Man muss sich davon überzeugen, ob die Druckluftquelle die Erzeugung des entsprechenden Betriebsdruckes ermöglicht. Bei einem zu hohen Druck der zugeführten Luft ist ein Druckminderer zusammen mit einem Sicherheitsventil zu verwenden. Das Druckluftwerkzeug ist durch ein Filter- und Schmiersystem zu speisen, weil dies gleichzeitig die Sauberkeit und die Befuchtung der Luft mit Öl absichert. Der Zustand des Filters und des Schmiersystems muss vor jedem Gebrauch überprüft werden und eventuell ist der Filter zu reinigen oder Öl im Schmiersystem aufzufüllen. Somit wird die richtige Nutzung des Werkzeuges gewährleistet und verlängert die Haltbarkeit.

In den Werkzeugen können nur solche Verbindungselemente verwendet werden, die in der Bedienanleitung angegeben sind. Das Werkzeug zum Einschlagen der Verbindungselemente sowie die in der Bedienanleitung angegebenen Verbindungselemente betrachtet man als ein System in Bezug auf die Sicherheit.

Zum Anschließen des Werkzeuges an das Druckluftsystem sind sog. Schnellverschraubungen zu verwenden und das Werkzeug selbst sollte eine montierte, nicht abdichtende Schraubverbindung haben, damit nach dem Abschalten keine Druckluft im Werkzeug verbleibt.

Für die Druckluftversorgung des Werkzeuges sind weder Sauerstoff noch andere brennbare Gase zu verwenden.

Die Werkzeuge sind nur an ein solches Druckluftversorgungssystem anzuschließen, in dem der Druck den Maximalwert nicht um mehr als 10% überschreiten kann. Bei höheren Drücken muss man ein Druckminderventil, zusammen mit dem hinter ihm installierten Sicherheitsventil, verwenden. Für eine Reparatur der Werkzeuge sind nur Originalersatzteile einzusetzen, die vom Hersteller oder seinem Handelsvertreter bereitgestellt werden. Reparaturen sind ausschließlich von durch den Hersteller dazu befugten Spezialisten auszuführen. ACHTUNG! Als Spezialisten bezeichnet man Personen, die im Ergebnis einer beruflichen Weiterbildung oder an Hand der Erfahrung über ein ausreichendes Wissen zu den Werkzeugen zum Einschlagen von Verbindungselementen sowie eine genügende Kenntnis der entsprechenden Arbeitsschutzvorschriften und der Vorschriften zur Vorbeugung von Unfällen, der Direktiven und allgemein angenommener technischer Vorschriften (z.B. der Normen von CEN und CENELEC) haben, um die Sicherheitsbedingungen für den Betrieb der Werkzeuge zum Einschlagen von Verbindungselementen bewerten zu können.

Die Stützgestelle für das Werkzeug, die zum Beispiel auf dem Arbeitstisch montiert sind, müssen durch den Gestellhersteller so projektiert und gefertigt werden, damit man das Werkzeug sicher, entsprechend seinem Verwendungszweck, montieren kann und es dabei nicht beschädigt, verformt oder verlagert wird.

Für die Wartungsarbeiten sind nur die in der Anleitung aufgeführten Schmiermittel zu verwenden.

Werkzeuge zum Einschlagen von Verbindungselementen mit Stoßbetätigung oder ständiger Stoßbetätigung, die mit dem Symbol „Nicht auf Gerüsten und Leitern verwenden!“ gekennzeichnet sind, dürfen für diese bestimmten Anwendungen nicht eingesetzt werden. Zum Beispiel, wenn der Wechsel einer Einschlagstelle die Verwendung von Gerüsten, Treppen, Leitern oder leiterähnlichen wie z.B. Dachlatten erforderlich macht, zum Schließen von Kisten oder Körben, zum Befestigen der Transportsicherheitsysteme, z.B. auf Fahrzeugen und Waggons.

Die angegebenen Lärmwerte sind charakteristische Werte für das Werkzeug und betreffen nicht den emittierten Lärm am Einsatzort. Der Lärm am Einsatzort wird z.B. vom Arbeitsumfeld, dem zu bearbeitenden Gegenstand und der Unterstützung des zu bearbeitenden Gegenstands abhängen. In Abhängigkeit von den Bedingungen am Arbeitsplatz und der Form des zu bearbeitenden Gegenstands kann es notwendig sein, dass individuelle Lärmschutzmittel verwendet werden müssen, und zwar solche, wie die Anordnung der zur Bearbeitung vorgesehenen Gegenstände auf Schalldämpfern sowie das Andrücken oder die Abdeckung der bearbeitenden Gegenstände. Die Druckregelung erfolgt bis zum für die Ausführung der Arbeiten ausreichenden Mindestwert. In speziellen Fällen ist das Tragen von Gehörschützern notwendig.

Die angegebenen Schwingungswerte sind charakteristisch für das Werkzeug und kennzeichnen nicht die Einwirkungen auf das System Hand – Schulter während des Gebrauchs des Werkzeuges. Jede Einwirkung auf das System Hand – Schulter bei der Handhabung des Werkzeuges wird z.B. von der Kraft des Griffes, der Anpresskraft, der Arbeitsrichtung, der geregelten Stromversorgung, dem zu bearbeitenden Gegenstand oder seiner Unterstützung abhängen.

Vor jeder Operation ist zu prüfen, ob der Sicherungs- und Auslösemechanismus richtig funktionieren und ob alle Schrauben und Muttern fest angezogen sind. Im Werkzeug selbst sind ohne Vollmacht des Herstellers keine Veränderungen vorzunehmen. Keine Teile des Werkzeuges, wie die Sicherung, demontieren, weder noch zu verursachen, dass sie nicht funktionieren.

Des weiteren sind keine „plötzlichen Reparaturen“ ohne richtiges Werkzeug und Ausrüstung durchzuführen.

Es wird empfohlen, dass das Werkzeug in regelmäßigen Zeitabständen entsprechend der Bedienanleitung des Herstellers gewartet wird.

Weitere Schwächungen oder Beschädigungen des Werkzeuges sind ebenso zu vermeiden, wie zum Beispiel durch: Lochen oder Gravieren, Einführung von durch den Hersteller nicht genehmigten Veränderungen, Führen auf Schablonen aus hartem Material z.B. Stahl, auf den Fußboden fallenlassen oder stoßen, die Verwendung des Gerätes als Hammer, das Anlegen irgendwelcher Art von übermäßiger Kraft.

Das Gerät, das in Betrieb ist, darf niemals auf die eigene oder eine andere Person gerichtet werden.

Während des Betriebes ist das Werkzeug so zu halten, damit es zu keinen Verletzungen des Kopfes oder des Körpers beim

eventuellen Abbrallen kommen kann, das durch Störungen in der Stromversorgung oder zu hartem Material innerhalb des zu bearbeitenden Gegenstandes hervorgerufen wurde.

Das Werkzeug darf nicht in Richtung eines Freiraumes gestartet werden. Dadurch vermeidet man Gefahren, die durch frei herumfliegende Verbindungselemente oder aber auch durch einen Überdruck im Werkzeug hervorgerufen werden.

Während des Transportierens ist das Werkzeug vom Stromversorgungssystem zu trennen, besonders dann, wenn die Verwendung von Leitern oder die Einnahme untypischer Positionen bei der Bewegung erforderlich sind. Am Arbeitsort selbst ist das Werkzeug nur am Griff und niemals mit eingedrücktem Auslöser festzuhalten.

Stets sind die Bedingungen am Arbeitsort zu beachten. Die Verbindungselemente können dünne zu bearbeitende Gegenstände durchdringen und von der Ecke oder Kante des Gegenstandes abrutschen und somit Menschen gefährden.

Für die persönliche Sicherheit sollte man Schutzausrüstung tragen, wie Hör- oder Augenschutz.

NUTZUNG DES WERKZEUGES

Vor jedem Gebrauch des Werkzeuges muss man sich vergewissern, dass kein Element des Druckluftsystems beschädigt ist. Wird eine Beschädigung festgestellt, so sind diese Elemente des Druckluftsystems unverzüglich gegen neue unbeschädigte auszutauschen.

Vor jeder Anwendung des Druckluftsystems ist die kondensierte Feuchtigkeit innerhalb des Werkzeuges, Kompressors und der Leitungen zu trocknen.

Anschluss an das Druckluftsystem

Einige Öltropfen der Sorte SAE 10 in den Druckluftertritt einfüllen.

Entsprechendes Endstück am Druckluftertrittgewinde sicher und zuverlässig schrauben, um den Druckluftschlauch anschließen zu können (II). Sicherstellen, dass der Werkzeugmagaziner leer ist, sonst Magaziner entleeren. Dadurch wird die Gefahr durch unerwartet geschleuderte Verbindungselemente verhindert.

Auf der Abbildung wird der empfohlene Anschluss am Druckluftsystem erläutert, damit das Werkzeug am wirksamsten gebraucht und seine Lebensdauer verlängert werden (IV).

Werkzeug am Druckluftsystem mit dem Druckluftschlauch mit dem Durchmesser laut der Tabelle anschließen. Sicherstellen, dass die Druckfestigkeit des Schlauches mindestens 13,8 bar beträgt.

Kann die Druckluftaustrittsrichtung im Werkzeug verändert werden, ist die Druckluft fern vom Bediener zu richten. Durch eine anhaltende Druckluftexposition kann die betroffene Körperpartie unterkühlt werden, was zu ernsthaften Verletzungen führen kann. Anschluss auf korrekte Funktion prüfen, dazu Werkzeugaustritt gegen ein Stück Holz oder Holzwerkstoff richten und den Auslöseknopf mehrmals betätigen.

Magaziner befüllen (V)

Achtung! Magaziner nur dann befüllen, wenn das Werkzeug nicht an der Druckluftversorgung angeschlossen ist.

Nur Verbindungselemente gemäß der Bedienungsanleitung verwenden.

Werkzeug beim Befüllen des Magaziners so halten, dass der Austritt nicht auf den Bediener oder andere Personen gerichtet ist. Auslöseknopf beim Befüllen des Magaziners nicht berühren.

Deckelverschluss des Vorschubwerkes für Verbindungselemente ziehen und Deckel öffnen. Anschließend Magazinerdeckel öffnen.

Der Magazinerboden kann gehoben werden, um den Transport kürzerer Verbindungselemente zu erleichtern. Magazinerdeckel verstellen – dazu Magazinerachse heben und entgegen dem Uhrzeigersinn drehen, sodass der Achsenvorsprung unter dem Magazinerboden in den Einschnitt in der inneren Magazinerachse eingreift (VII). Sicherstellen, dass der Magazinerboden in der gewünschten Lage gesperrt ist und seine Lage nicht ändern kann. Magazinerachse fassen und versuchen, den Magazinerboden zu verstellen. Mögliche Magazinerbodenlagen sind an der Magazinerwand markiert.

Verbindungselementband auf die Magazinerachse legen, die einzuschlagenden Verbindungselemente zum Magazinerboden hin richten. Freies Bandendstück zur Austrittsdüse für die Verbindungselemente führen. Die Vorsprünge des Vorschubwerkes müssen sich zwischen dem ersten und dem zweiten Verbindungselement befinden. Die Köpfe der Verbindungselemente müssen sich in der Führung über dem Vorschubwerkdeckel befinden.

Magazinerdeckel schließen, anschließend Deckel des Vorschubwerkes für die Verbindungselemente mit dem Verschluss schließen und sichern. Sicherstellen, dass sich die Deckel beim Werkzeugbetrieb nicht selbständig öffnen.

Werkzeugeinsatz

Das Werkzeug weist ein Einzelsequenzbetätigungssystem auf, d.h. für die Werkzeugbetriebnahme müssen der Auslöseknopf und die Sicherung gleichzeitig betätigt werden. Wird das Werkzeug an der Befestigungsstelle angesetzt und der Auslöseknopf betätigt, wird nur eine einzelne Operation gestartet. Weiteres Einschlagen ist erst möglich, wenn der Auslöseknopf in die neutrale Lage losgelassen und wieder betätigt wird, wobei die Sicherung die ganze Zeit gedrückt bleibt.

Werkzeug an der Befestigungsstelle ansetzen und Auslöseknopf betätigen (VI).

Werden die Verbindungselemente zu tief eingeschlagen, muss der Systemdruck alle 0,05 MPa reduziert werden, bis gewünschte

Arbeitsergebnisse erreicht werden.

Werden die Verbindungselemente zu wenig eingeschlagen, muss der Systemdruck alle 0,05 MPa erhöht werden, bis gewünschte Arbeitsergebnisse erreicht werden. Maximalen, für jeweiliges Werkzeug festgelegten Druck nicht überschreiten. Es wird empfohlen, für die jeweilige Arbeit den möglichst niedrigen Druck einzustellen, um Energie einzusparen, die Lärmemission zu reduzieren, den Werkzeugverschleiß zu minimieren und die Arbeitssicherheit zu erhöhen.

Werkzeug bei verklemmten Verbindungselementen zuerst vom Druckluftsystem trennen, dazu Werkzeuganschluss und Druckluftschlauchschnellverschluss trennen. Anschließend beide Deckel wie beim Magazinbefüllen öffnen und verklemmte Verbindungselemente entfernen.

WARTUNG

Niemals Benzin, Lösungsmittel oder eine andere brennbare Flüssigkeit zum Reinigen des Werkzeuges verwenden. Die Dämpfe können sich entzünden und eine Explosion des Werkzeuges sowie ernsthafte Verletzungen hervorrufen. Die für die Reinigung des Werkzeuggriffes und des Gehäuses verwendeten Lösungsmittel können zum Erweichen der Dichtungen führen. Das Werkzeug ist vor Beginn der Arbeiten genau auszutrocknen.

Wenn irgendwelche Unregelmäßigkeiten in der Funktion des Werkzeuges festgestellt werden, ist es sofort vom Druckluftsystem zu trennen. Alle Elemente des Druckluftsystems müssen vor Verunreinigungen geschützt sein. Verunreinigungen, die in das Druckluftsystem gelangen, können das Werkzeug und andere Elemente des Druckluftsystems zerstören.

Wartung des Werkzeuges vor jedem Gebrauch

Das Werkzeug vom Druckluftsystem abtrennen.

Vor jedem Gebrauch ist durch den Lufteinlass eine geringe Menge Konservierungsmittel (z.B. WD-40) zu geben.

Danach ist das Werkzeug an das Druckluftsystem anzuschließen und für ca. 30 Sekunden in Betrieb zu nehmen. Dadurch wird die Konservierungsflüssigkeit im Innern des Werkzeuges gut verteilt und es gereinigt.

Jetzt ist das Werkzeug erneut vom Druckluftsystem zu trennen.

Eine geringe Menge des Öles SAE 10 ist durch die Lufteinlassöffnung und auch durch die für diesen Zweck bestimmten Öffnungen zu geben. Empfohlen wird die Verwendung des Öles SAE 10, das für die Wartung und Pflege von Druckluftwerkzeugen bestimmt ist. Danach ist das Werkzeug anzuschließen und für kurze Zeit in Betrieb zu nehmen.

Hinweis! WD-40 ist kein geeignetes Schmieröl.

Überschüssiges Öl, das aus den Auslassöffnungen ausgetreten ist, muss man aufwischen, weil eventuelles Restöl die Dichtungen des Werkzeuges beschädigen kann.

Sonstige Wartungsarbeiten

Vor jedem Gebrauch des Werkzeuges ist zu überprüfen, ob auf dem Werkzeug Spuren von Beschädigungen sichtbar sind. Mitnehmer, Werkzeuggriffe und die Spindeln sind stets sauber zu halten.

Jeweils nach 6 Monaten oder 100 Betriebsstunden ist das Werkzeug qualifiziertem Personal in einer Reparaturwerkstatt zur Durchsicht zu übergeben. Wenn das Werkzeug ohne die Anwendung des empfohlenen Druckluftsystems genutzt wurde, ist die Häufigkeit der Werkzeugdurchsichten zu erhöhen.

Beseitigung der Mängel

Nach dem irgendein Mangel entdeckt wurde, ist die Nutzung des Werkzeuges zu unterbrechen. Das Arbeiten mit nicht funktionsgerechtem Werkzeug kann zu Verletzungen führen. Sämtliche Reparaturen oder der Austausch von Elementen des Werkzeuges müssen durch qualifiziertes Personal in einem dazu befugtem Reparaturbetrieb ausgeführt werden.

Mangel	Mögliche Lösung
Luft wird durch die Schlitzle an der Spitze des Werkzeuges oder in der Nähe des Auslösers herausgeblasen	Es ist zu überprüfen, ob die Schrauben locker sind. Ebenso ist der Zustand der Dichtungen zu prüfen.
Das Werkzeug startet nicht oder arbeitet zu langsam.	Der Kompressor sichert nicht die entsprechende Luftzufuhr. Das Gerät ist an einen leistungsfähigeren Kompressor anzuschließen. Ungenügende Schmierung. Den Zustand der Dichtungen prüfen.
Offtmalige Verklemmungen des Werkzeuges.	Nicht geeignete oder beschädigte Verbindungselemente. Das Magazin ist verschmutzt und gewährleistet nicht eine richtige Ausgabe der Verbindungselemente.
Ungenügende Leistung	Man muss sich davon überzeugen, ob die im Besitz befindlichen Schläuche einen Innendurchmesser mindestens wie in der Tabelle angegeben haben. Die Druckeinstellung ist zu prüfen, ob sie auf den Maximalwert eingestellt ist. Weiterhin ist zu prüfen, ob das Werkzeug entsprechend gesäubert und geschmiert ist. Wenn man nichts feststellen kann, ist das Werkzeug an die Reparaturwerkstatt zu übergeben.

Nach der Beendung der Arbeit soll man Gehäuse, Lüftungsschlitzle, Schalter, Zusatzhandgriff und Bedeckungen z.B. mit dem Druckluftstrahl (vom Druck nicht größer als von 0,3 MPa), Pinsel oder trockenen Lappen ohne Benutzung von Chemiemittel und Reinigungsflüssigkeiten reinigen. Die Werkzeuge und Handgriffe soll man mit dem sauberen, trockenen Lappen reinigen.

D

Verschlossene Werkzeuge sind Sekundärrohstoffe – sie dürfen nicht in die Abfallbehälter für den Hausmüll geworfen werden, da sie gesundheits- und umweltgefährdende Stoffe enthalten. Wir bitten um Ihre aktive Mithilfe beim sparsamen Wirtschaften mit natürlichen Ressourcen und dem Umweltschutz, in dem Sie das verschlossene Gerät dem Sammelpunkt für verbrauchte Anlagen und Geräte übergeben. Um die Menge der beseitigten Abfälle zu begrenzen, ist ihre erneute Verwendung, Recycling oder Wiederverwertung in einer anderen Form notwendig.

ХАРАКТЕРИСТИКА УСТРОЙСТВА

Пневматическая гвоздильная машина – устройство, питающееся струей сжатого воздуха под соответствующим давлением. С помощью гвоздей и шпиков облегчается проведение работ по соединению элементов. Правильная, безотказная и безопасная работа устройства зависит от его правильной эксплуатации, в связи с чем:

Перед началом работы с устройством необходимо подробно ознакомиться с инструкцией и сберечь ее.

Поставщик не отвечает за ущерб и телесные повреждения, нанесенные вследствие пользования устройством вопреки его назначению, несоблюдения правил безопасности и указаний из настоящей инструкции. Пользование устройством вопреки его назначению вызывает потерю гарантийных прав потребителя.

ОСНАЩЕНИЕ

Гвоздильная машина оснащена соединителем для присоединения ее к пневматической системе.

ТЕХНИЧЕСКИЕ ДАННЫЕ

Параметр	Единица измерения	Значение
Номер по каталогу		УТ-09213
Вес	[kg]	3,6
Диаметр воздушного присоединителя (PT)	["]	6,3 / 1,4
Диаметр шланга подачи воздуха (внутренний)	["]	10 / 3/8
Емкость магазина	[шт.]	300
Тип соединительных элементов		гвозди
Длина соединительных элементов	[mm]	45 - 70
Размер соединительных элементов		рисунок III
Максимальное рабочее давление $p_{s, max}$	[MPa]	0,8
Рекомендованное рабочее давление	[MPa]	0,4 - 0,8
Акустическое давление (EN 12549)	[dB(A)]	90,8 ± 2,5
Акустическая мощность (EN 12549)	[dB(A)]	103,8 ± 2,5
Колесания (EN ISO 8662-11)	[m/s ²]	4,09 ± 0,9

ОБЩИЕ ПРАВИЛА БЕЗОПАСНОСТИ

ВНИМАНИЕ! Во время пользования пневматическим устройством обязательно соблюдать основные правила трудовой безопасности, включая приведенные ниже, с целью ограничения риска пожара, удара электрическим током и избежания телесных повреждений.

Перед началом пользования данным устройством необходимо подробно ознакомиться с инструкцией и сберечь ее.

ВНИМАНИЕ! Ознакомиться со всеми приведенными ниже инструкциями. Несоблюдение может стать причиной удара электрическим током и телесных повреждений. Понятие „пневматическое устройство”, применяемое в инструкциях, касается всех устройств с питанием струей компрессированного воздуха под соответствующим давлением.

СОБЛЮДАТЬ ПРИВЕДЕННЫЕ НИЖЕ ИНСТРУКЦИИ

Рабочее место

Рабочее место следует содержать в чистоте и обеспечить надежное освещение. Беспорядок и недостаточное освещение может стать причиной несчастных случаев. Не следует пользоваться пневматическими устройствами в среде с повышенным риском взрыва, с горючими жидкостями, газами или испарениями. Дети и посторонние лица не могут пребывать на рабочем месте. Потеря концентрации может вызвать потерю контроля над устройством.

Трудовая безопасность

Соединитель пневматического устройства должен совпадать с гнездом шланга подачи воздуха. Запрещается модифицирование соединителя и гнезда шланга подачи воздуха. Любые шланги, соединители и гнезда должны быть чистыми, без повреждений, в хорошем техническом состоянии и предназначенными для пользования с пневматическими устройствами. Пневматические устройства не оснащены изоляцией на случай контакта с источниками электроэнергии; в связи с этим

следует избегать контакта с заземленными поверхностями типа трубы, батареи и холодильники. Заземление тела повышает риск удара электрическим током. Не следует подвергать пневматические устройства влиянию атмосферных осадков или влаги. Вода и влага, проникающая внутрь устройства, повышает риск поломки устройства и телесных повреждений. Не перегруживать шланг подачи воздуха. Не использовать шланг с целью ношения, подключения и отключения соединителя от источника компрессированного воздуха. Избегать контакта шланга подачи воздуха с теплотой, маслом, острыми краями и подвижными элементами. Запрещается питание пневматического устройства кислородом, горючими или токсичными газами. Устройство должно питаться исключительно очищенным путем фильтрации и "смазанным" воздухом с возможностью регулировки давления. Убедиться в том, что обрабатываемый предмет прочно закреплен и не будет передвигаться во время обработки.

Личная безопасность

Вести работу, будучи в хорошем физическом и психическом состоянии. Обращать внимание на то, что происходит во время работы. Запрещается работать уставшим, после приема медикаментов или употребления спиртного. Даже секундная невнимательность может стать причиной серьезных телесных повреждений. Пользоваться средствами личной безопасности. Обязательно надеть защитные очки. Пользование средствами личной безопасности типа противовспальные маски, защитная обувь, каски и наушники уменьшает риск серьезных телесных повреждений. Во время работы пневматическим устройством следует пользоваться защитными перчатками с целью защиты как от механических повреждений, так и от термического влияния устройства. Избегать случайного пуска устройства. Перед подключением устройства к источнику компрессированного воздуха убедиться в том, что выключатель находится в положении "выкл.". Не держать устройство с пальцем на выключателе и не подключать пневматическое устройство, если выключатель находится в положении "вкл.", поскольку это может стать причиной серьезных телесных повреждений. Перед пуском пневматического устройства убрать все ключи и прочие инструменты, которые использовались во время регулировки. Ключ, оставшийся на подвижных частях устройства, может стать причиной серьезных телесных повреждений. Удерживать равновесие. Все время работать в соответственной позе. Благодаря этому легче контролировать пневматическое устройство в случае непредвиденных моментов во время работы. Пользоваться защитной одеждой. Не одевать просторную одежду и украшения. Волосы, рабочую одежду и перчатки держать вдали от подвижных частей устройства. Просторная одежда, украшения или длинные волосы могут зацепиться за подвижные части устройства. Пользоваться отводом пыли или мешками для пыли, если устройство оснащено ими. Позаботиться о том, чтобы правильно присоединить их. Пользование отводом пыли уменьшает риск серьезных телесных повреждений. Шланг подачи воздуха все время под давлением, что может вызвать его быстрое передвижение и связано с риском телесных повреждений. Накопленная энергия компрессированного воздуха может угрожать здоровью оператора.

Пользование пневматическим устройством

Запрещается пользоваться устройством вопреки его предназначению. Не перегружать пневматическое устройство. Пользоваться инструментом, отвечающим данному виду работы. Не превышать максимальное допустимое рабочее давление. Соответственный выбор инструмента для данной работы обеспечивает более эффективную и безопасную работу. Перед регулировкой, заменой аксессуаров или хранением устройства необходимо отключить шланг подачи воздуха, благодаря чему не наступит случайный пуск пневматического устройства. Хранить устройство в месте, недоступном для детей. Не разрешать пользоваться устройством лицам, не обученным обслуживать его. Обеспечить надлежащую консервацию устройства. Проверить его с точки зрения несопадений и зазоров в подвижных частях. Проверить, не повредился ли любой элемент устройства. Если обнаружены повреждения, следует починить пневматическое устройство перед началом работы.

Многие несчастные случаи происходят вследствие неправильной консервации устройства. Режущие инструменты содержат в чистоте и отточенными. Надлежащая консервация режущих инструментов облегчает контроль над ними во время работы. Пневматическими устройствами и аксессуарами необходимо пользоваться согласно вышеуказанным инструкциям. Пользоваться инструментами согласно их предназначению, учитывая вид и условия работы. Пользование инструментами во время других работ, чем те, для которых они предназначены, повышает риск возникновения опасных моментов. Во время работы следует считаться с тем, что рабочий инструмент может треснуть, а в результате происшествия возможен выброс осколков с большой скоростью и серьезные телесные повреждения. Следует убедиться в том, что инструмент вращается в нужном направлении. Неожиданное направление вращения может вызвать опасные моменты. Запрещается приближать руки к подвижным элементам пневматического устройства, поскольку это грозит телесными повреждениями. В случае повреждения гнезда поводка появляется угроза выброса с большой скоростью осколков инструмента, что может вызвать серьезные телесные повреждения. В результате влияния момента вращения инструмент или реактивная штанга повернуться в сторону оператора. Это грозит серьезными телесными повреждениями в случае, если части тела будут в зоне действия вращающегося инструмента или реактивной штанги. Во время работы следует принять соответственную позу и быть готовым к тому, что инструмент может повернуться в сторону оператора. Разрешается пользоваться исключительно оснащением, предназначенным для работы с пневматическими устройствами. Пользование несоответственным оснащением может стать причиной серьезных телесных повреждений. Если внезапно пропало питание устройства, необходимо сразу же освободить выключатель устройства.

Ремонты

Ремонт устройства проводить исключительно в уполномоченных предприятиях, пользующихся лишь оригинальными запасными частями. Это обеспечивает требуемый уровень трудовой безопасности во время работы пневматическим устройством. Запрещается чистить пневматическое устройство бензином, растворителем или другой горючей жидкостью. Испарения могут воспламениться, вызывая взрыв устройства и серьезные телесные повреждения. Во время консервации устройства пользоваться исключительно высококачественными средствами. Запрещается пользоваться другими средствами, кроме указанных в потребительской инструкции. Перед заменой или удалением рабочего инструмента следует отключить шланг подачи компрессированного воздуха.

ЭКСПЛУАТАЦИОННЫЕ УСЛОВИЯ

Необходимо убедиться в том, что источник сжатого воздуха обеспечивает надлежащее рабочее давление. В случае чрезмерного давления в системе питания следует воспользоваться редуктором с предохранительным клапаном. Устройство следует подключить к пневматической системе через фильтр и масленку. Это обеспечивает чистоту и одновременно увлажнение воздуха маслом. Состояние фильтра и масленки необходимо проверять перед каждым пуском и в случае потребности очистить фильтр или добавить масла в масленку. Это обеспечивает надлежащую эксплуатацию устройства и повышает его живучесть.

В устройствах могут применяться исключительно соединительные элементы, указанные в потребительской инструкции. Устройство для забивания соединительных элементов и соединительные элементы, указанные в потребительской инструкции, с точки зрения правил трудовой безопасности считаются одной системой.

Чтобы подключить устройство к пневматической системе, следует воспользоваться быстрозакрепляющимися присоединителями, а в устройстве должен быть установлен неуплотняющий ввинчиваемый присоединитель, чтобы после отключения от системы в нем не оставался сжатый воздух.

Устройство не может питаться кислородом и другими горючими газами.

Устройство следует подключать только к такой системе питания, в которой исключено превышение давления более, чем на 10% максимального значения. В случае более высокого давления следует воспользоваться редукционным клапаном с установленным предохранительным клапаном.

Во время ремонта следует пользоваться исключительно оригинальными запасными частями, рекомендованными производителем или его представителем. Ремонт должны проводить специалисты, уполномоченные производителем. **ВНИМАНИЕ!** Специалистами считаются лица, которые благодаря профессиональному обучению или опыту имеют достаточный уровень знаний по устройствам для забивания соединительных элементов и надлежащим образом ознакомлены с соответствующими правилами трудовой безопасности, мерами по предотвращению несчастных случаев, директивами и общепринятыми техническими положениями (напр., нормами CEN и CENELEC), чтобы они смогли надлежащим образом оценить безопасные условия работы устройств для забивания соединительных элементов.

Опорные стойки устройства, прикрепляемые, напр., к рабочему столу, должны быть разработанными и сделанными их производителем таким образом, чтобы обеспечить безопасную установку устройства согласно его назначению и не допустить его повреждения, деформации или перемещения.

Во время консервации следует пользоваться исключительно смазывающими средствами, указанными в инструкции.

Устройствами для забивания соединительных элементов с контактным пуском или непрерывным контактным пуском, обозначенными символом "Не применять на лесах и на лестницах", не следует пользоваться в определенных случаях, напр.:

-если для того, чтобы забить элемент в другом месте, нужно воспользоваться лесами, лестничными проходами, лестницами или напоминающими лестницы латами на крыше;

-если требуется закрыть ящик или клетку;

-во время установки предохранительных элементов, напр., на автомобилях и вагонах.

Указанные значения силы шума характерны для устройства и не касаются шума, издаваемого на рабочем месте. Сила шума на рабочем месте будет зависеть, напр., от рабочей среды, обрабатываемого предмета, опоры обрабатываемого предмета. В зависимости от условий на рабочем месте, может возникнуть потребность применения индивидуальных средств для ослабления шума, таких, как:

-установка обрабатываемых предметов на опорах, поглощающих звуки;

-прижимание или прикрывание обрабатываемых предметов;

-регулировка давления до минимального уровня, обеспечивающего проведение работ.

В отдельных случаях необходимо воспользоваться средствами защиты слуха.

Указанные значения колебаний характерны для устройства и не означают воздействия на систему рука – плечо во время пользования устройством. Каждое воздействие на систему рука – плечо во время работы устройством будет зависеть, напр., от силы захвата, силы прижима, направления, в котором ведется работа, регулировки подачи энергии, обрабатываемого предмета или опоры обрабатываемого предмета.

Перед каждым пуском необходимо проверить, правильно ли работает механизм предохранителя и пусковой механизм и зафиксированы ли все болты и гайки.

Запрещается менять любые элементы устройства без согласия производителя.

Запрещается снимать любые элементы устройства, напр., предохранитель, чтобы не вызвать их поломку.

Запрещается проводить "внезапные ремонты" без соответствующих инструментов и оснащения.

Рекомендуется регулярно проводить консервацию устройства, соблюдая периодичность, указанную в потребительской инструкции.

Необходимо избегать ослабления или повреждений устройства, вызванных гравированием или перфорацией, изменениями, не согласованными с производителем, ведением по шаблонам из твердого материала, напр., стали, бросанием или толканием по полу, использованием устройством в качестве молотка, применением любой чрезмерной силы.

Строго запрещается наводить работающее устройство на себя или других людей.

Во время работы следует держать устройство таким образом, чтобы не допустить ранений в голову и других телесных повреждений в случаях, когда устройство движется в сторону оператора вследствие перебоев в подаче энергии или столкновения с твердыми элементами внутри обрабатываемого предмета.

Строго запрещается заводить устройство, наводя его на пустое пространство. Благодаря этому предотвращается угроза, вызванная свободной летающими соединительными элементами, а также угроза, вызванная чрезмерным напряжением в устройстве.

Если требуется перенести устройство, следует отключить его от системы питания, особенно в случаях, когда нужно воспользоваться лестницей или принять нестандартную позу во время передвижения. Во время перемещения устройства на рабочем месте следует держать его исключительно за рукоятку и позаботиться о том, чтобы пуск не был нажат.

Необходимо учитывать условия в рабочем месте. Соединительные элементы могут проходить через тонкие обрабатываемые предметы или соскальзывать с углов или краев обрабатываемых предметов, что грозит телесными повреждениями. Необходимо пользоваться средствами личной безопасности для защиты зрения и слуха.

ПОЛЬЗОВАНИЕ УСТРОЙСТВОМ

Перед каждым пуском устройства необходимо убедиться в том, что не поврежден ни один элемент пневматической системы. Если обнаружены повреждения, следует немедленно заменить поврежденные элементы системы новыми.

Перед каждым пуском пневматической системы следует осушить влажные частицы, конденсирующиеся внутри устройства, компрессора и шлангов.

Подключение инструмента к пневматической системе

Добавьте несколько капель масла вязкостью SAE 10 во воздухозаборник.

К резьбе воздухозаборника крепко и надежно прикрепите соответствующий наконечник, чтобы обеспечить соединение шланга подачи воздуха (II).

Убедитесь, что магазин инструмента пуст, если нет, то опустошите его. Это позволит избежать опасности, вызванной случайно выталкиваемыми гвоздями.

На рисунке показан рекомендуемый способ подключения инструмента к пневматической системе. Показанный метод обеспечит наиболее эффективное использование инструмента и продлит срок службы инструмента (IV).

Подключите инструмент к пневматической системе с помощью шланга с внутренним диаметром, указанным в таблице. Убедитесь, что шланг имеет прочность не менее 13,8 бар.

Если в изделии можно изменять направление выхода воздуха, направьте его вдали от человеческого тела. Длительное воздействие потока сжатого воздуха может привести к охлаждению того места, на которое попадает поток сжатого воздуха, что может привести к серьезным травмам.

Проверьте правильность соединения и работы, приложив воздухозаборник инструмента к кусочку дерева или деревоподобного материала и, нажав на курок один или два раза.

Заполнение магазина (V)

Внимание! Магазин следует заполнять только при отключённом питании сжатым воздухом.

Разрешается использовать только крепежные элементы, указанные в инструкции по эксплуатации.

Во время заполнения держите инструмент таким образом, чтобы выпуск не был направлен в сторону пользователя или в сторону других людей.

Во время заполнения магазина не держитесь за спусковой крючок.

Закройте крышку магазина, а затем заблокируйте, закрыв ее, и заблокируйте защелку крышки подающего гвозди механизма. Убедитесь, что ни одна крышка произвольно не откроется во время работы.

Оттяните защелку крышки механизма подачи гвоздей и откройте крышку. Затем откройте крышку магазина.

У магазина есть поднимающееся дно, которое упрощает передачу более коротких гвоздей. Чтобы изменить положение дна магазина, следует поднять ось магазина и повернуть ее по часовой стрелке таким образом, чтобы конечность оси под дном магазина, зацепилась за врез во внутренней оси магазина (VII). Убедитесь, что дно магазина заблокировано в данном положении и нет возможности изменить положение. Возможные положения дна магазина указаны на стенке магазина.

Ленту гвоздей наложите на ось магазина, часть гвоздей для вбивания следует направить ко дну магазина. Свободный конец ленты следует направить к выпуску гвоздей. Зубцы подающего механизма должны находиться между первым и

вторым гвоздями, а головки гвоздей должны находиться в направляющей, которая расположена выше крышки подающего механизма.

Закройте крышку магазина, а затем заблокируйте, закрыв ее, и заблокируйте защелку крышки подающего гвозди механизма. Убедитесь, что ни одна крышка произвольно не откроется во время работы.

Работа с изделием

Изделие оснащено системой единичного последовательного запуска. Это значит, что для запуска изделия необходимо запустить как спусковой крючок, так и предохранитель. Таким образом, что после прикладывания изделия к месту запуска, после нажатия спускового крючка запускается только одно действие. Следующие действия вбивания можно выполнить только после того, как спусковой крючок вернется в нейтральное положение и после очередного его нажатия, в то время как предохранитель все время остается включенным.

Приложите инструмент к месту вбивания и нажмите спусковой крючок (VI).

В случае, если гвоздь был вбит слишком глубоко, следует уменьшить давление в системе, каждые 0,05 МПа, до получения делаемого эффекта.

Если гвоздь торчит из заготовки, следует увеличить давление в системе, каждые 0,05 МПа, до получения делаемого эффекта. Запрещается превышать максимальное давление для данного инструмента. Для такой работы рекомендуется использование возможно самого низкого давления, что сэкономит электроэнергию, уменьшит шум, уменьшит износ инструмента и увеличит безопасность работы.

В случае заклинивания гвоздей следует отключить инструмент от питания сжатым воздухом. Отключите штуцер инструмента от быстроразъемного соединения шланга, который поставляет сжатый воздух. Затем откройте две крышки так, как в случае заполнения магазина и вытащите заклинившие гвозди.

КОНСЕРВАЦИЯ

Строго запрещается пользоваться бензином, растворителем или другими горючими жидкостями с целью очистки устройства. Испарения могут зажечься и вызвать взрыв устройства и серьезные телесные повреждения. Растворители, применяемые для очистки патрона и корпуса, могут вызвать ухудшение уплотнения. Старательно высушить устройство перед началом работы.

Если обнаружены любые перебои в работе устройства, немедленно отключить его от пневматической системы.

Все элементы пневматической системы должны быть защищенными от загрязнения. Грязь, проникающая в пневматическую систему, может стать причиной неотвратимой поломки устройства и других элементов пневматической системы.

Консервация устройства перед каждым пуском

Отключить устройство от пневматической системы.

Перед каждым пуском добавить небольшое количество консервирующей жидкости (напр., WD-40) через входное воздушное отверстие.

Подключить устройство к пневматической системе, завести и дать проработать примерно 30 секунд. Консервирующая жидкость попадет во все внутренние части устройства и очистит их.

Снова отключить устройство от пневматической системы.

Добавить небольшое количество масла SAE 10 через входное отверстие и отверстия, предназначенные для этого. Рекомендуется воспользоваться маслом SAE 10, предназначенным для консервации пневматических устройств. Подключить устройство и завести на несколько секунд.

Внимание! Не следует пользоваться WD-40 в качестве смазочного масла.

Вытереть остатки масла, которые вышли через выходные отверстия. Остатки масла могут отрицательно повлиять на уплотнение устройства.

Прочие работы по консервации

Перед каждым пуском устройства необходимо проверить, нет ли на нем видимых следов всяческих повреждений. Хомутики, патроны для инструментов и шпиндели следует содержать в чистоте.

Через каждые 6 месяцев или 100 часов работы следует отдать устройство на осмотр в квалифицированному персоналу ремонтного предприятия. Если устройство работало без рекомендованной системы подачи воздуха, следует проводить осмотры чаще.

Устранение поломок

Необходимо немедленно выключить устройство, если будет обнаружена любая поломка. Работа неисправным устройством может стать причиной телесных повреждений. Всяческую починку или замену элементов устройства должен провести квалифицированный персонал уполномоченного ремонтного предприятия.

Поломка	Что делать
Воздух выходит через щели сверху устройства или возле пуска	Проверить болтовые соединения. Проверить состояние уплотнений.
Устройство не заводится или работает слишком медленно	Компрессор не обеспечивает надлежащей подачи воздуха. Следует подключить устройство к более мощному компрессору. Недостаточная смазка. Проверить состояние уплотнений.
Частые сбои устройства.	Несоответственные или поврежденные соединительные элементы. Магазин грязный и не обеспечивает надлежащей подачи соединительных элементов.
Недостаточная мощность	Убедиться в том, что шланги имеют внутренний диаметр не менее указанного в таблице. Проверить, настроено ли давление на максимально допустимый уровень. Убедиться в том, что устройство чистое и смазанное надлежащим образом. Если это не дает результатов, отдать устройство в ремонт.

После завершения работы корпус, вентиляционные щели, переключатели, дополнительную рукоятку и щитки следует очистить, напр., струей воздуха (давление не более 0,3 МПа), кистью или сухой тряпочкой без применения химических средств и моющих жидкостей. Устройство и зажимы очистить сухой чистой тряпкой.

ХАРАКТЕРИСТИКА ПРИСТРОЮ

Пневматична цвяхова машина – пристрій з живленням струменем компресованого повітря під відповідним тиском. Завдяки користуванню нею полегшується проведення робіт, під час яких потрібно зеднати елементи за допомогою цвяхів та зшивок. Правильна, безвідмовна та безпечна праця пристроєм залежить від його правильної експлуатації, у зв'язку з чим:

Перед початком роботи з пристроєм необхідно детально ознайомитися з даною інструкцією та зберегти її.

Постачальник не відповідає за збитки та тілесні ушкодження, спричинені користуванням пристроєм всупереч його призначенню, порушенням правил техніки безпеки та вказівок з даної інструкції. Користування пристроєм всупереч його призначенню викликає також втрату гарантійних прав користувача.

ОСНАЩЕННЯ

Цвяхова машина оснащена зеднувачем для підключення до пневматичної системи.

ТЕХНІЧНІ ДАНІ

Параметр	Вимірювальна одиниця	Значення
Номер за каталогом		УТ-09213
Вага	[kg]	3,6
Діаметр повітряного зеднувача (PT)	["]	6,3 / 1,4
Діаметр шланга подачі повітря (внутрішній)	["]	10 / 3/8
Місткість магазину	[шт.]	300
Тип зеднувальних елементів		цвяхи
Довжина зеднувальних елементів	[mm]	45 - 70
Розмір зеднувальних елементів		малюнок III
Максимальний робочий тиск p_{max}	[MPa]	0,8
Рекомендований робочий тиск	[MPa]	0,4 - 0,8
Акустичний тиск (EN 12549)	[dB(A)]	90,8 ± 2,5
Акустична потужність (EN 12549)	[dB(A)]	103,8 ± 2,5
Коливання (EN ISO 8662-11)	[m/s ²]	4,09 ± 0,9

ПРАВИЛА ТЕХНІКИ БЕЗПЕКИ

УВАГА! Під час роботи пневматичним пристроєм обов'язково дотримуватися основних правил техніки безпеки, включено з вказаними нижче, з метою обмеження ризику пожежі, удару електричним струмом та уникнення тілесних ушкоджень.

Перед початком роботи даним пристроєм необхідно детально ознайомитися з інструкцією та зберегти її.

УВАГА! Ознайомтесь з усіма вказаними нижче інструкціями. Недотримання правил може призвести до пожежі, удару електричним струмом та тілесних ушкоджень. Термін „пневматичний пристрій”, який вживається в інструкціях, стосується всіх пристроїв з живленням струменем компресованого повітря під відповідним тиском.

ДОТРИМУЙТЕСЬ ВКАЗАНИХ НИЖЧЕ ІНСТРУКЦІЙ

Робоче місце

Слід утримувати робоче місце в чистоті та забезпечити відповідне освітлення. Нелад та недостатнє освітлення може стати причиною нещасливого випадку. Не слід працювати пневматичними пристроями у середовищі з підвищеним ризиком вибуху, що містить пальні рідини, гази або випари. Діти та сторонні особи не можуть перебувати на робочому місці. Втрата концентрації може викликати втрату контролю над пристроєм.

Трудова безпека

Зеднувач пневматичного пристрою повинен співпадати з гніздом шланга подачі повітря. Забороняється модифікація зеднувача та гнізда шланга подачі повітря. Всілякі шланги, зеднувачі та гнізда повинні бути чистими, без пошкоджень, у відповідному технічному стані та призначеними до застосування з пневматичними пристроями. Пневматичні пристрої не мають ізоляції на випадок контакту з джерелами електроенергії, у зв'язку з чим слід уникати контакту з заземленими поверхнями типу труби, батареї та холодильники. Заземлення тіла підвищує ризик удару електричним струмом. Не слід

піддавати пневматичні пристрої дії атмосферних опадів або вологи. Вода і волога, що проникає всередину пристрою, підвищує ризик поломки пристрою та тілесних ушкоджень. Забороняється перевантажувати шланг подачі повітря у пристрій. Забороняється користуватися шлангом з метою перенести, приєднати та від'єднати з'єднувач від джерела компресованого повітря. Слід уникати контакту шланга живлення з теплом, маслом, гострими краями та рухомими елементами. Забороняється живлення пневматичного пристрою киснем, паливними або токсичними газами. З метою живлення пристрою користуватися лише профільтованим та "змащеним" повітрям з можливістю регулювання тиску. Переконайтеся у тому, що предмет обробки надійно закріплений та не буде пересуватися під час обробки.

Особиста безпека

Необхідно розпочинати роботу, будучи у доброму фізичному та психічному стані. Звертайте увагу на те, що робите. Не працюйте, якщо Ви втомлені, брали медикаменти або вживали спиртні напої. Навіть секундна неувага може призвести до поважних тілесних ушкоджень. Слід користуватися засобами особистої безпеки. Обов'язково – захисними окулярами. Користування засобами особистої безпеки типу протипилювальної маски, захисне взуття, каски та навушники зменшує ризик поважних тілесних ушкоджень. Під час роботи пневматичним пристроєм слід користуватися захисними рукавицями з метою захисту як від механічних ушкоджень, так і термічного впливу пристрою. Слід подбати про те, щоб пристрій не заводився випадково. Перед тим, як приєднати пристрій до джерела компресованого повітря, слід переконатися у тому, що вимикач перебуває у положенні "вимк.". Не тримати пристрій з пальцем на вимикачі та не приєднувати пневматичний пристрій, якщо вимикач перебуває у положенні "вмк.", оскільки це може стати причиною поважних тілесних ушкоджень. Перед пуском пневматичного пристрою необхідно усунути всілякі ключі та інші інструменти, що використовувалися під час регулювання. Ключ, що залишився на рухомих елементах пристрою, може стати причиною поважних тілесних ушкоджень. Слід утримувати рівновагу. Постійно працювати у відповідній позі. Завдяки цьому легше контролювати пневматичний пристрій у випадку несподіваних моментів під час роботи. Слід користуватися захисним одягом та не одягати просторний одяг і прикраси. Волосся, одяг та робочі рукавиці держати здала від рухомих елементів пристрою. Просторний одяг, прикраси або довге волосся може зачепитися за рухомі елементи пристрою. Слід користуватися відводом пилу або мішками для пилу, якщо пристрій оснащений ними. Подбайте про те, щоб правильно приєднати їх. Користування відводом пилу зменшує ризик тілесних ушкоджень. Шланг живлення постійно під тиском, у зв'язку з чим він може швидко пересушитися з місця на місце, що у свою чергу може викликати тілесні ушкодження. Накопичена енергія компресованого повітря може бути небезпечною.

Користування пневматичним пристроєм

Забороняється користуватися пристроєм всупереч його призначенню. Забороняється перевантажувати пневматичний пристрій. Слід користуватися пристроями, призначеними для даного виду роботи. Вибір відповідного пристрою забезпечить більш продуктивну та безпечну працю. Перед регулюванням, заміною аксесуарів або переховуванням пристрою слід від'єднати шланг живлення, завдяки чому неможливий випадковий пуск пневматичного пристрою. Переховувати пристрій у місцях, недоступних для дітей. Не дозволяти користуватися пристроями не навченим обслуговувати їх особам. Забезпечити належну консервацію пристрою. Перевіряти пристрій з точки зору неспівпадання та зазорів у рухомих частинах. Перевіряти, чи всі елементи пристрою справні. Якщо відкрито поломки, слід справити пошкоджені елементи перед пуском пневматичного пристрою. Багато нещасливих випадків викликає неправильна консервація пристрою. Ріжучі інструменти слід утримувати в чистоті та наточеними. Завдяки правильній консервації інструментів полегшується контроль над ними під час роботи. Слід користуватися пневматичними пристроями та аксесуарами згідно з вказаними вище інструкціями. Під час користування пристроями слід враховувати їх призначення та робочі умови. Застосовування пристроїв у випадку інших робіт, ніж ті, для яких вони призначені, підвищує ризик небезпечних моментів. Під час роботи слід пам'ятати про те, що робочий інструмент може тріснути, викликаючи викид осколків на великій швидкості, що може стати причиною поважних тілесних ушкоджень. Слід переконаватися у тому, що пристрій обертається у потрібному напрямку. Неочікуваний напрямок обертання може викликати небезпечні моменти. Забороняється наближати руки до рухомих елементів пневматичного пристрою, оскільки це може викликати поважні тілесні ушкодження. Якщо пошкодилося гніздо хомутика, виникає ризик викиду на великій швидкості осколків інструментів, що може призвести до поважних тілесних ушкоджень. За рахунок впливу моменту обертання інструмент або реактивна штанга може повернутися у бік оператора. Це загрожує поважними тілесними ушкодженнями у випадку, якщо частини тіла перебувають у зоні дії реактивної штанги або інструмента, що обертається. Під час роботи необхідно прийняти відповідну позу та бути готовим до того, що інструмент може повернутися у бік оператора. Дозволяється користуватися лише оснащенням, призначеним для праці з пневматичними пристроями. Застосовування невідповідного оснащення може стати причиною поважних тілесних ушкоджень. Якщо раптово пропаде живлення пристрою, слід негайно звільнити вимикач пристрою.

Ремонт

Слід ремонтувати пристрій виключно в уповноважених закладах, що користуються лише оригінальними запчастинами. Це одна з умов дотримання правил техніки безпеки під час роботи пневматичним пристроєм. Забороняється чистити пневматичний пристрій бензином, розчинником або іншою пальною рідиною. Випари можуть загорітися, викликаючи вибух робочих та поважних тілесних ушкодження. Під час консервації пристрою користуватися лише високоякісними миючими засобами. Заборонено вживати інші засоби, ніж вказані у інструкції для користувача. Перед заміною або демонтажем робочих інструментів слід від'єднати шланг подачі повітря.

ЕКСПЛУАТАЦІЙНІ УМОВИ

Необхідно переконатися у тому, що джерело компресованого повітря забезпечує відповідний робочий тиск. Якщо тиск занадто високий, слід скористатися редуктором з запобіжним клапаном. Пневматичний пристрій необхідно підключити до системи живлення через фільтр та маслянку. Завдяки цьому забезпечується утримання його у чистоті та одночасно зволоження повітря маслом. Стан фільтра та маслянки слід перевіряти перед кожним пуском та в разі потреби очистити фільтр або додати масла у маслянку. Завдяки цьому забезпечується належна експлуатація пристрою та видовжується час користування ним.

Необхідно заряджати пристрій виключно з'єднувальними елементами, вказаними в інструкції для користувачів. Пристрій для забивання з'єднувальних елементів та з'єднувальні елементи, вказані в інструкції для користувачів, вважаються одною системою з точки зору техніки безпеки.

Щоб підключити пристрій до пневматичної системи, слід скористатися "швидкими" з'єднувачами, а пристрій повинен мати встановлений неущільнюючий внутрішній з'єднувач, щоб після відключення у шланзі не лишилося компресоване повітря. Забороняється живлення пристрою киснем та іншими пальними газами.

Слід підключати пристрій лише до такої системи живлення, у якій немає можливості перевищення тиску більше, ніж на 10% максимального значення. У випадку більш високого тиску слід скористатися редукційним клапаном з встановленим на ньому запобіжним клапаном.

Під час ремонту пристроїв слід користуватися виключно оригінальними запчастинами, рекомендованими виробником або його представником. Ремonti повинні проводити спеціалісти, уповноважені виробником. УВАГА! Спеціалістами вважаються особи, які завдяки професійній підготовці або досвіду мають достатній рівень знань з пристроїв, призначених для забивання з'єднувальних елементів, та належним чином ознайомлені з відповідними правилами техніки безпеки, що стосуються запобігання нещасливим випадкам, директивами та загальними технічними положеннями (напр., нормами CEN та CENELEC), завдяки чому такі особи можуть відповідно оцінити безпечні умови роботи пристрою, призначеного для забивання з'єднувальних елементів.

Опорні стійки пристрою, що кріпляться зокрема до робочого столу, повинні бути розробленими та виконаними виробником стійок таким чином, щоб запевнити безпечну установку пристрою, згідно його призначенню, та не допустити його пошкодження, деформацію або зміщення.

Під час консервації слід користуватися виключно змащувальними речовинами, вказаними в інструкції для користувача. Пристроями, призначеними для забивання з'єднувальних елементів, з контактним пуском або безперервним контактним пуском, означеними символом "Не користуватися на рихтуваннях та драбинах", не слід користуватися у наступних випадках:

-якщо для того, щоб забити елемент у іншому місці, потрібно скористатися рихтуванням, сходами, драбиною або схожими на драбину даховими лагами;

-для замикання скринь та кліток;

-для кріплення забезпечувальних елементів у випадку транспорту на автомобілях та у вагонах.

Вказані значення сили галасу характерні для пристрою та не стосуються галасу у місці роботи. Галас у місці роботи буде залежати зокрема від робочого середовища, предмета обробки, опори предмета обробки. Залежно від умов у місці роботи та форми предмета обробки, може виникнути потреба проведення індивідуальних заходів з метою обмеження галасу, таких, як:

-встановлення предметів обробки на опорах, що зменшують галас;

-притискування та прикриття предметів обробки;

-регулювання тиску до мінімального рівня, якого достатньо, щоб виконати роботу.

У ряді випадків необхідно скористатися засобами захисту слуху.

Вказані значення коливань характерні для пристрою та не стосуються дії на систему рука – плече під час користування пристроєм. Кожна дія на систему рука – плече під час користування пристроєм залежатиме від сили захвату, сили натиску, напрямку роботи, регулювання подачі енергії, предмета обробки та опори предмета обробки.

Перед кожною операцією слід перевірити, чи механізм запобіжника та пусковий механізм працює належним чином та чи надійно зафіксовані всі болти і гайки.

Заборонено змінювати будь-які частини пристрою без уповноваження виробника.

Заборонено демонтувати будь-які частини пристрою, зокрем такі, як запобіжник, та допустити, щоб вони перестали діяти.

Заборонено проводити "швидкі ремонти" без відповідних інструментів та оснащення.

Рекомендується регулярно проводити відповідну консервацію пристрою, згідно інтервалам, вказаним у інструкції для користувача.

Слід уникати послаблення та пошкоджень пристрою, викликаних зокрема перфорацією та граверуванням, змінами, не затвердженими виробником, веденням по шаблонах з твердого матеріалу, напр., сталі, киданням та штовханням по підлозі, користуванням пристроєм як молотком, застосуванням будь-якої надмірної сили.

Категорично заборонено наводити працюючий пристрій на себе та на інших осіб.

Під час роботи слід таким чином тримати пристрій, щоб запобігти пораненням у голову та іншим тілесним ушкодженням, викликаним тим, що пристрій відскакує у бік оператора внаслідок перебоїв у подачі енергії або зіткненням з твердими елементами всередині предмета обробки. Категорично заборонено заводити пристрій, наведений на відкритий простір. Завдяки цьому можна уникнути загрози вільно літаючих з'єднувальних елементів та загрози, викликані перенапруженням пристрою. Перед тим, як перенести пристрій, слід відключити його від системи живлення, особливо у випадках, коли необ-

хідно скористатися драбиною або прийняти нетипову позу під час переміщення. Слід переносити пристрій у місці роботи, тримаючи його виключно за рукоятку та ні в якому разі не натискаючи на пуск. Необхідно врахувати умови у місці роботи. Зеднувальні елементи можуть проходити через тонкі предмети обробки та зіслизнутися з кутів або країв предметів обробки, загрожуючи таким чином здоров'ю оператора та інших осіб. З метою підвищення рівня безпеки слід користуватися засобами особистої безпеки, що захищають зір та слух.

КОРИСТУВАННЯ ПРИСТРОЄМ

Перед кожним пуском пристрою слід переконатися у тому, що не пошкоджений ні один елемент пневматичної системи. Якщо викрито пошкодження, слід негайно замінити пошкоджені елементи системи новими.

Перед кожним пуском пневматичної системи слід висушити вологу, що конденсується всередині пристрою, компресора та шлангів.

Підключення інструмента до пневматичної системи

Додайте трохи капелі масла в'язкістю SAE 10 у повітрязабірник.

До різьблення повітрязабірника міцно й надійно прикріпіть відповідний наконечник, щоб забезпечити з'єднання шлангу подачі повітря (II).

Переконайтеся, що магазин інструмента порожній, якщо ні, то спустошіть його. Це дозволить уникнути небезпеки, викликані випадково виштовхнутими цвяхами.

На малюнку представлений рекомендований спосіб підключення інструмента до пневматичної системи. Показаний метод забезпечить найбільш ефективне використання інструмента й продовжить термін служби інструмента (IV).

Підключіть інструмент до пневматичної системи за допомогою шлангу з внутрішнім діаметром, зазначеним у таблиці. Переконайтеся, що шланг витримує не менш 13,8 бар.

Якщо у виробі можна змінювати напрямки виходу повітря, слід направити його віддала від людського тіла. Тривалий вплив потоку стисненого повітря може привести до охолодження того місця, на яке попадає потік стисненого повітря, що може привести до серйозних травм.

Перевірте правильність з'єднання й роботи, приклавши вихідний отвір інструмента до шматочка дерева або деревопохідного матеріалу й, натиснувши на курок один або два рази.

Заповнення магазину (V)

Увага! Магазин слід заповнювати тільки при *відключеному живленні стисненим повітрям*.

Дозволяється використовувати тільки крипильні елементи, зазначені в інструкції по експлуатації.

Під час заповнення тримайте інструмент таким чином, щоб вихідний отвір не був спрямований на користувача або інших людей.

Під час заповнення магазину не тримайтеся за спусковий гачок.

Відтягніть засувку кришки механізму подачі цвяхів і відкрийте кришку. Потім відкрийте кришку магазину.

У магазині є дно, що піднімається, яке спрощує передачу більш коротких цвяхів. Щоб змінити положення дна магазину, слід підняти вісь магазину й повернути її за годинниковою стрілкою таким чином, щоб кінцівка осі під дном магазину, зачепилася за вріз у внутрішній осі магазину (VII). Переконайтеся, що дно магазину заблоковане в даному положенні й немає можливості змінити його. Можливі положення дна магазину зазначені на стінці магазину.

Стрічку цвяхів накладіть на вісь магазину, частину цвяхів для вбивання слід направити у напрямку дна магазину. Вільний кінець стрічки слід направити до випуску цвяхів. Зубці подавального механізму повинні знаходитися між першим і другим цвяхами, а головки цвяхів повинні знаходитися в напрямній, яка розташована вище кришки механізму, що подає.

Закрийте кришку магазину, а потім заблокуйте, закрити її, та заблокуйте засувку кришки механізму, що подає цвяхи. Переконайтеся, що жодна кришка доволно не відкриється під час роботи.

Робота з виробом

Виріб оснащений системою одиночного послідовного запуску. Це значить, що для запуску виробу необхідно запустити як спусковий гачок, так і запобіжник. Таким чином, що після прикладання виробу до місця запуску, після натискання спускового гачка запускається тільки одна дія. Наступні дії вбивання можна виконати тільки після того, як спусковий гачок повернеться в нейтральне положення та після чергового його натискання, у той час як запобіжник увесь час залишається включеним.

Прикладіть інструмент до місця вбивання та натисніть спусковий гачок (VI).

У випадку, якщо цвях був вбитий занадто глибоко, слід зменшити тиск у системі, кожні 0,05 Мпа, до отримання бажаного ефекту.

Якщо цвях стирчить із заготовки, слід збільшити тиск у системі, кожні 0,05 Мпа, до отримання бажаного ефекту. Забороняється перевищувати максимальний тиск для даного інструмента. Для такої роботи рекомендується використовувати якомога низького тиску, що заощадить електроенергію, зменшить шум, зменшить зношування інструмента й підвищить безпеку роботи.

У випадку заклинювання цвяхів слід відключити інструмент від живлення стисненим повітрям. Відключіть штуцер інструмента від швидкороз'ємного з'єднання шлангу, який поставляє стиснене повітря. Потім відкрийте дві кришки так, як у випадку заповнення магазину й витягніть цвяхи, які заклинило.

КОНСЕРВАЦІЯ

Категорично заборонено користуватися з метою очистки пристрою бензином, розчинником та іншими паливними рідинами. Випари можуть загорітися, викликати вибух пристрою та поважні тілесні ушкодження. Розчинники, що використовуються до очистки патрона та корпусу, можуть негативно вплинути на стан ущільнення пристрою. Необхідно старанно висушити пристрій перед початком роботи.

Якщо викрито будь-які перебої у роботі пристрою, слід негайно відключити його від пневматичної системи.

Всі елементи пневматичної системи повинні бути захищеними від забруднення. Бруд, що проникає в пневматичну систему, може стати причиною вибуття з ладу пристрою та інших елементів пневматичної системи.

Консервація пристрою перед кожним пуском

Відключити пристрій від пневматичної системи.

Перед кожним пуском ввести невелику кількість консервуючої рідини (напр., WD-40) через вхідний повітряний отвір.

Підключити пристрій до пневматичної системи, завести та дати пропрацювати приблизно 30 секунд. Завдяки цьому рідина розійдеться по внутрішніх поверхнях пристрою та очистить їх.

Знову відключити пристрій від пневматичної системи.

Невелику кількість масла SAE 10 ввести всередину пристрою через вхідний повітряний отвір та інші призначені для цього отвори. Рекомендується користуватися маслом SAE 10, призначеним для консервації пневматичних пристроїв. Підключити пристрій та завести його на кілька секунд.

Увага! Не слід користуватися WD-40 як змащувальним маслом.

Витерти залишки масла, що вийшли через вихідні отвори. Залишки масла можуть стати причиною погіршення ущільнюючих елементів пристрою.

Інші консерваційні процедури

Перед кожним пуском пристрою необхідно перевірити, чи на ньому немає будь-яких видимих ознак пошкоджень. Хомути-ки, патрони для інструментів та шпindelі слід утримувати в чистоті.

Через кожних 6 місяців або 100 годин роботи слід віддати пристрій на огляд, який повинен провести кваліфікований персонал ремонтного закладу. Якщо пристрій вживався без рекомендованої системи подачі повітря, слід проводити огляди частіше.

Ліквідація поломок

Після того, як викрито будь-яку поломку, слід негайно вимкнути пристрій. Праця енергетичним пристроєм може стати причиною тілесних ушкоджень. Будь-який ремонт та заміну елементів пристрою повинен проводити кваліфікований персонал в уповноваженому ремонтному закладі.

Поломка	Можливий спосіб ліквідації
Повітря виходить через щілини зверху пристрою та поблизу пуску	Перевірити надійність болтових з'єднань. Перевірити стан ущільнюючих елементів.
Пристрій не заводиться або працює занадто повільно	Компресор не забезпечує відповідний струмінь повітря. Слід підключити пристрій до більш потужного компресора. Недостатнє змащення. Перевірити стан ущільнюючих елементів.
Часті збої пристрою	Невідповідні або пошкоджені зеднувальні елементи. Магазин брудний та не забезпечує належну подачу зеднувальних елементів.
Недостатня потужність	Переконатися у тому, що внутрішній діаметр шлангів не менший за вказаний у таблиці. Перевірити, чи тиск настроєний на максимальний дозволений рівень. Переконатися у тому, що пристрій належним чином почищений та змащений. За відсутності результатів віддати пристрій у ремонт.

Після завершення роботи корпус, вентиляційні щілини, перемикачі, додаткову рукоятку та щитки слід прочистити, напр., струменем повітря (тиск не більше 0,3 МПа), пензлем або сухою шматкою без застосування хімічних речовин та миючих рідин. Прилад та затиски прочистити сухою чистою шматкою.

Спрацьовані пристрої – вторинна сировина. З огляду на це заборонено викидати їх у мішки для сміття разом з комунальними відходами, оскільки вони містять речовини, небезпечні для здоров'я та навколишнього середовища! Ви візьмете активну участь у вторинній переробці відходів з метою охорони навколишнього середовища, якщо віддасте спрацьований пристрій у пункт збору відходів такого походження. Для обмеження об'єму відходів, що підлягають знищенню, необхідна їх вторинна переробка шляхом рециклінгу чи в інший спосіб.

ĮRANKIO CHARAKTERISTIKA

Pneumatinė viniakalė, tai įrankis maitinamas atitinkamu slėgiu suslėgto oro srautu, kurio dėka, vinių ir sankabėlių pagalba elementų jungimo darbų atlikimas yra nepalyginamai lengvesnis. Taisyklingas, patikimas ir saugus įrankio darbas priklauso nuo jo tinkamos eksploatacijos, todėl:

Prieš pradėdamas dirbti su įrankiu, reikia perskaityti visą instrukciją ir ją išsaugoti.

Už bet kokias žalias ir pažeidimus kilusius dėl įrankio vartojimo ne pagal jo paskirtį, dėl darbo saugos taisyklių ir šios instrukcijos reikalavimų nesilaikymo, tiekėjas neneša atsakomybės. Be to, įrankio vartojimo ne pagal jo paskirtį pasekmėje vartotojas praranda garantijos teisę, taip pat ir dėl Sutarties pažeidimo.

ĮRANGA

Viniakalė yra aprūpinta jungtim, kuri leidžia prijungti ją prie pneumatinės sistemos.

TECHNINIAI DUOMENYS

Parametras	Mato vienetas	Vertė
Katalogo numeris		YT-09213
Svoris	[kg]	3,6
Oro jungties diametras (PT)	["]	6,3 / 1,4
Oro tiekimo žarnos vidinis diametras	["]	10 / 3/8
Apkabos talpa	[vnt]	300
Jungiamųjų detalių tipas		vinyš
Jungiamųjų detalių ilgis	[mm]	45 - 70
Jungiamųjų detalių matmenys		III paveikslas
Maksimalus darbinis slėgis $p_{e\ max}$	[MPa]	0,8
Rekomenduojamas darbinis slėgis	[MPa]	0,4 - 0,8
Akustinis slėgis (EN 12549)	[dB(A)]	90,8 ± 2,5
Akustinė galia (EN 12549)	[dB(A)]	103,8 ± 2,5
Vurpėjimai (ISO 8662-11)	[m/s ²]	4,09 ± 0,9

BENDROS DARBO SAUGOS SĄLYGOS

ĮSPĖJIMAS! Dirbant pneumaticiniu įrankiu, gaisro kilimo ir elektros smūgio rizikai apriboti bei kūno sužalojimams išvengti, rekomenduojama visada laikytis pagrindinių darbo saugos principų, kartu su žemiau pateiktomis instrukcijomis.

Prieš pradėdamas eksploatuoti šį įrankį reikia perskaityti visą instrukciją ir ją išsaugoti.

DĖMESIO! Būtina perskaityti visas žemiau pateiktas instrukcijas. Jų nesilaikymas gali būti elektrinio smūgio, gaisro arba kūno sužalojimo priežastis. Instrukcijose vartojama sąvoka „pneumatinis įrankis“ apima visus įrankius varomus atitinkamo slėgio suslėgto oro srautu.

LAIKYTIŠ ŽEMIAU PATEIKTŲ INSTRUKCIJŲ

Darbo vieta

Darbo vieta turi būti gerai apšviesta ir švariai laikoma. Tinkama ir silpnas apšviestumas gali būti įvykių priežastis. Nedirbti pneumaticiniais įrankiais aplinkoje, kurioje yra padidinta sprogo rizika dėl esančių joje liepsniųjų skysčių, dujų arba garų. Į darbo vietą neprileisti vaikų ir pašalinių asmenų. Susikaupimo pradžioje ir išsiblaškymo pasekmėje galima prarasti įrankio kontrolę.

Darbo sauga

Pneumatinio įrankio atvamzdis turi tiktį oro tiekimo žarnos liūdą. Negalima modifikuoti nei atvamzdžio nei oro tiekimo žarnos liūdo. Visos žarnos, atvamzdžiai ir liūdai turi būti švarūs, nesužaloti, geroje techninėje būklėje bei tinkami vartoti su pneumaticiniais įrankiais. Pneumaticiniai įrankiai nėra izoliuoti susilietimo su elektros šaltiniu atveju, todėl reikia vengti kontakto su tokiais įžemintais paviršiais, kaip vamzdžiai, šildytuvai ir šaldytuvai. Kūno įžeminimas didina elektros smūgio riziką. Neperkrauti tiekiančios orą į įrankį žarnos. Nevartoti žarnos tam, kad nešti, sujungti bei atjungti atvamzdį nuo suslėgto oro šaltinio. Vengti tiekimo žarnos kontakto su šiluma, alyvomis, aštriomis briaunomis ir judamais elementais. Netiekti į pneumaticinį įrankį deguonies, degių arba nuodingų dujų. Įrankiui maitinti vartoti vien tik filtruotą ir „tepamą“ suslėgtą orą su slėgio reguliavimo galimybe. Patikrinti ar apdirbamasis ruošinys yra stipriai ir patikimai įtvirtintas ir apdirbimo metu nepajudės.

Asmeniškias saugumas

Darbą pradėti esant geroje fizinėje ir psichinėje būklėje. Kreipti dėmesį į atliekamą darbą. Nedirbti esant nuvargusiam arba vaistų, o taip pat alkoholio poveikiui įtakoje. Net per trumpą momentą trunkantis išsiblašymas darbo metu, gali būti sunkių kūno sužalojimų priežastim. Vartoti asmens apsaugos priemonės. Visada užsidėti apsauginius akinius. Tokių asmens apsaugos priemonių kaip: dulkių kaukės, apsauginė avalynė, šalmai ir ausinės klausai apsaugoti vartojimas, sumažina rimtų kūno sužalojimų riziką. Dirbant pneumatinius įrankiais, kad apsaugoti nuo mechaninių traumų ir nuo šuliniumi įrankių poveikio, reikia dėvėti apsaugines pirštines. Vengti įrankio atsitiktinio įjungimo. Prieš jungiant įrankį su suslėgto oro šaltiniu, būtina įsitikinti, ar jungiklis yra „išjungtoje“ būklėje. Įrankio laikymas su pirštu ant jungiklio spaustuko, arba pneumatinio įrankio prijungimas, kai jungiklis yra „įjungtoje“ būklėje gali būti rimtų kūno sužalojimų priežastim. Prieš įjungiant pneumatinį įrankį reikia pašalinti visus veržliarakščius ir kitus įrankius vartotus jį reguliuojant. Veržliaraktis paliktas ant judamų įrankio elementų gali būti rimtų kūno sužalojimų priežastim. Užtikrinti pusiausvyros išlaikymą. Dirbant, visą laiką stovėti tinkamoje pozicijoje. Tai leis lengviau suvaldyti pneumatinį įrankį netikėtų darbo metu atsiradusių situacijų atvejais. Dėvėti darbinę aprangą. Nenešioti laisvų drabužių bei juvelyrinių dirbinių. Užtikrinti, kad plaukai ir drabužiai ir darbinės pirštinės būtų pakankamai toli nuo judamų įrankio dalių. Laisvi drabužiai, juvelyriniai dirbiniai bei ilgi plaukai gali įsivelti į judamas įrankio dalis. Vartoti dulkių siurbimo priemonės arba dėžes dulkėms, jeigu įrankis yra jais aprūpintas. Atkreipti dėmesį, kad šios priemonės būtų taisyklingai prijungtos. Dulkių siurbimo priemonių vartojimas sumažina rimtų kūno sužalojimų grėsmę. Oro tiekimo žarna yra su slėgiu, o tai gali sukelti jos judrumą ir pasekmėje – sužeidimų riziką. Sukaupta suslėgto oro energija gali sukelti rimtą pavojų.

Pneumatinio įrankio vartojimas

Negalima įrankį vartoti ne pagal paskirtį. Negalima pneumatinio įrankio perkrauti. Konkrečiam atliekamam darbui vartoti jam tinkamą įrankį. Neviršyti maksimalaus leistino darbinio slėgio. Tinkamas įrankio parinkimas atliekamam darbui užtikrins efektyvesnį ir saugesnį darbą. Prieš atliekant reguliavimą, keičiant aksesuarus arba prieš įrankį sandėliuojant, reikia atjungti maitinamąjį laidą, tai leis išvengti atsitiktinio pneumatinio įrankio įjungimo. Laikyti įrankius neprieinamoje vaikams vietoje. Neleisti įrankio vartoti asmenims nemokantiems jų aptarnavime. Užtikrinti tinkamą įrankio priežiūrą. Tikrinti įrankį judamųjų dalių tarpusavio sutaiškymo ir esamų tarpų atžvilgiu. Tikrinti ar kuris nors įrankio elementas nėra sužalotas. Pastebėjus trūkumus reikia juos pašalinti prieš vartojant pneumatinį įrankį. Daug įvykių atsitinka dėl netinkamai atliekamo įrankio konservavimo. Pjovimo įrankius reikia laikyti švarioje ir tinkamoje vartoti būklėje. Tinkamai konservuotus pjovimo įrankius yra lengviau darbo metu valdyti. Pneumatinius įrankius bei jų aksesuarus reikia vartoti sutinkamai su aukščiausia pateiktomis instrukcijomis. Vartoti pneumatinius įrankius pagal jų paskirtį, atsižvelgiant į darbo pobūdį ir sąlygas. Įrankių vartojimas darbams ne tiems kuriems jie buvo suprojektuoti, padidina pavojingų situacijų kilimo riziką. Darbo metu reikia neužmiršti, kad darbinis įrankis gali suskilti, ko pasekmėje nuolaužas gali būti su didele jėga išmetamos į aplinką ir sukelti rimtus sužeidimus. Reikia patikrinti, ar darbinė įrankio dalis sukasi tinkama kryptim. Nelaukta sukimosi kryptis gali būti pavojingų situacijų priežastim. Rankas laikyti saugiai atstume nuo judamų pneumatinio įrankio elementų, priešingu atveju gresia didelis sužeidimų pavojus. Veržiamosios veržlės lizdo sužalojimo atveju kilia įrankio nuolaužų dideliu greičiu išmetimo į aplinką riziką, ko pasekmėje yra galimi rimti kūno sužalojimai. Sukimosi momento veikimo rezultate yra galimas įrankio arba veikimo svirties apsisukumas. Tuo atveju, jeigu kuri nors kūno dalis atsiras apsisukančio įrankio arba jo svirties veikimo zonoje, gali būti sukelti rimti kūno sužeidimai. Darbo metu reikia užimti atitinkamą poziciją ir būti pasiruošusiam įrankio apsisukimo atvejui. Galima vartoti tik aksesuarus numatytus dirbti sąveikoje su pneumatiniais įrankiais. Neatitinkamų aksesuarų vartojimas gali sukelti rimtus sužeidimus. Staigiai nutrūkus įrankio maitinimui, reikia nedelsiant atleisti įrankio jungiklio spaustuką.

Taisymai

Įrankį reikia taisyti tik tam įteisintose dirbtuvėse, kurios vartoja tik originalias keičiamąsias dalis. Tai užtikrins atitinkamą pneumatinio įrankio darbo saugumą. Pneumatinio įrankio nevalyti benzinu, tirpikliu arba kitu liepsniuojau skysčiu. Jų garai gali užsidegti, ko pasekmėje yra galimas įrankio sprogiams ir rimti kūno sužalojimai. Įrankiui konservuoti reikia vartoti tik aukštos kokybės priemoni. Priemonių kitokių negu išvardytos aptarnavimo instrukcijoje vartojimas yra draudžiamas. Prieš keičiant arba išmontuojant įtvirtintą darbinį įrankį, reikia atjungti suslėgto oro tiekimo žarną.

EKSPLOATAVIMO SĄLYGOS

Reikia įsitikinti, ar suslėgto oro šaltinis leidžia sudaryti atitinkamą darbinį slėgį. Pernelyg didelio tiekiamo oro slėgimo atveju reikia panaudoti reduktorių kartu su apsauginiu vožtuvu. Pneumatinis įrankis turi būti maitinamas oru per filtro ir tepalinės sistema, tai užtikrins tuo pat metu oro švarumą ir jo sudrėkinimą alyva.

Filtro ir tepalinės būklę reikia tikrinti prieš kiekvieną įrankio panaudojimą ir jeigu reikia, filtrą išvalyti ir alyvos stoką papildyti alyva. Tai užtikrins tinkamą įrankio eksploatavimą ir prailgins jo ilgalaikiškumą.

Įrankiuose gali būti vartojami vien tik jungiamosios detalės nurodytos aptarnavimo instrukcijoje. Laikoma, kad aptarnavimo instrukcijoje nurodytas jungiamųjų detalių kalimo įrankis bei jungiamosios detalės, darbo saugos atžvilgiu sudaro vieningą sistemą. Įrankiui prijungti prie pneumatinės sistemos reikia vartoti greitaveikį sujungimą, o pats įrankis turi turėti sumontuotą nesandarinančią įsakamąją jungtį, kad sistemą atjungus įrankyje nepaliktų suslėgto oro.

Įrankiui maitinti nevartoti nei deguonies nei kitų degių dujų.

Įrankį reikia prijungti tik prie tokios maitinimo sistemos, kurioje nėra galimybių, kad slėgis viršytų maksimalią vertę daugiau negu 10%. Aukštesnių slėgių atveju reikia panaudoti redukcinį vožtuvą kartu su už jo sumontuotu apsauginiu vožtuvu.

Taisant įrankį reikia vartoti tik originalias, gamintojo arba jo atstovo nurodytas keičiamąsias dalis. Taisymsus turi teisę atlikti ga-

mintojto įteisinti specialistai. DĖMESIO! Specialistais yra laikomi asmenys, kurie profesinio mokymo arba patirties rezultate, turi pakankamai žinių apie jungiamųjų detalių įkalinimo įrankius bei yra jiems gerai žinomos atitinkamos darbo saugos ir higienos taisyklės, įvykių prevencijos taisyklės, direktyvos ir visuotiniai priimtos techninės taisyklės (pvz. CEN ir CENELEC normos), o taip pat jie sugeba tinkamai įvertinti jungiamųjų detalių kalimui skirto įrankio saugaus darbo sąlygas.

Stovai skirti įrankiui paremti, tvirtinami pvz. prie darbo stalo, turi būti stovo gamintojo suprojektuoti ir pagaminti tokiu būdu, kad būtų galima saugiai įtvirtinti įrankį sutinkamai su jo paskirtim tuo pat metu neprileidžiant prie jo pažeidimo, deformavimo arba persistūmimo.

Įrankio konservavimui vartoti vien tik nurodytas instrukcijoje tepimo priemones.

Įrankių skirtų jungiamųjų detalių kalimui su kontaktiniu paleidimu arba su pastoviu kontaktiniu paleidimu, kurie yra paženklinėti simboliu „Nevartoti ant pastolių, kopečių“ kai kuriomis apibrėžtomis sąlygomis negalima vartoti. Pavyzdžiui, tada, kai kalimo vietos keitimas reikalauja pastolių, laiptų, kopečių arba panašių kopečioms stogo tašų panaudojimo, skrynių arba narvų uždarymų, transporto saugumo sistemų įtvirtinimų, pvz. transporto priemonėse ir vagonuose.

Pateiktos triukšmo vertės yra charakteringos patiems įrankiams ir nėra susijusios su triukšmu emituojamu taikymo vietoje. Triukšmas taikymo vietoje priklausys pvz. nuo darbo terpės, apdirbamojo daikto, nuo to daikto atrėmimo būdo. Priklausomai nuo sąlygų darbo vietoje ir apdirbamojo daikto formos, gali būti reikalingas individualių triukšmo slopinimo priemonių panaudojimas, tokių kaip apdirbamųjų daiktų pritvirtinimas prie triukšmą slopinančių atramų, apdirbamų daiktų prispaudimas arba apklojimas, slėgio sureguliuavimas iki minimalios, bet darbu atlikti pakankamos vertės. Specialiais atvejais yra būtinas ausinių klausai apsaugoti vartojimas.

Pateiktos virpėjimų vertės yra būdingos pačiam įrankiui ir įrankio vartojimo metu nereiškia poveikio rankos – peties sistemos atžvilgiu. Kiekvienas poveikis rankos – peties atžvilgiu įrankio vartojimo metu priklausys nuo sugriebimo jėgos, prispaudimo, darbo krypties, maitinimo energijos sureguliuavimo, apdirbamojo daikto bei jo atrėmimo būdo.

Prieš kiekvieną operaciją būtina patikrinti, ar saugiklio mechanizmas ir paleidimo mechanizmas tinkamai veikia ir ar varžtai bei veržlės yra prisuktos.

Nedaryti jokių pakeitimų įrankyje neturint gamintojo įgaliojimų.

Nedemontuoti jokių įrankio dalių, tokių kaip saugiklis, bei neblokuoti jų veikimo.

Nedaryti jokių „staigių taisyčių“ be atitinkamų įrankių bei įrangos.

Rekomenduojama, kad įrankis būtų tinkamai ir periodiškai konservuojamas sutinkamai su gamintojo instrukcija.

Vengti įrankio susilpninimo bei jo pažeidimo, pvz. darant skylės arba graveruojant. Nedaryti gamintojo neaprengtų pakeitimų, nestumdinti ant kieto pagrindo (pvz. plieno) šablonų, nenumesti bei nevilti grindimis, nevartoti įrankio kaip plaktuko, netaikyti pernelyg didelės jėgos.

Niekada nenukreipti veikiančio įrankio nei savo nei kito asmens kryptim.

Darbo metu įrankį laikyti taip, kad nekiltų galvos ar kitų kūno dalių sužeidimo pavojus dėl galimo įrankio atmušimo, energijos tiekimo trikdžių atveju arba įrankiui aptikus apdirbamo daikto viduje kietas kliūtis.

Niekada nespausti paleidimo gaiduko nukreipus įrankį į laisvą erdvę. Tai leis išvengti pavojaus, kuris kiltų iššovus jungiamasias detales į aplinką, o taip pat leis išvengti pernelyg didelių įtempimų pavojaus pačiame įrankyje.

Pernešant, reikia įrankį atjungti nuo maitinimo sistemos, ypač kada reikia pasinaudoti kopečiomis arba judėjimo metu užimti neįprastą poziciją. Darbo vietoje nešti įrankį laikant jį vien tik už rankenos ir niekada su įspaustu paleidimo gaiduku.

Būtina atsižvelgti į darbo vietas sąlygas. Neužmiršti, kad jungimosios detalės gali prasikalti per plonus apdirbamuosius daiktus arba nuslysti nuo daiktų kampų arba briaunų ir tuo būdu sukelti žmonėms pavojų.

Savisaugai užtikrinti vartoti apsaugos priemones, tokias kaip ausines klausai apsaugoti bei apsauginius akinus.

ĮRANKIO VARTOJIMAS

Prieš kiekvieną įrankio vartojimą reikia patikrinti, ar joks pneumatinės sistemos elementas nėra sužalotas. Pastebėjus sužalojimus, pažeistus sistemos elementus reikia nedelsiant pakeisti naujais, nesužalotais.

Prieš kiekvieną pneumatinės sistemos panaudojimą reikia nusausinti susikondensavusią įrankio, kompresorius ir žarnų viduje drėgmę.

Įrankio prijungimas prie pneumatinės sistemos

Į oro įleidimo angą įpilti kelis lašus ASE 10 klampumo alyvos.

Prie oro įleidimo angos stipriai prisukti atitinkamą oro tiekimo žarną leidžiantį prijungti antgalį (IKI).

Įsitikinti, kad įrankio dėtuve yra tuščia, jei ne, aptušinti ją. Leis tai išvengti atsitiktinio išmetamų tvirtinimo elementų keliamo pavojaus.

Piešinys rodo rekomenduojamą įrankio prijungimą prie pneumatinės sistemos. Parodytas metodas užtikrins efektyviausią įrankio naudojimą ir ilgesnį įrankio tarnavimo laiką (VV).

Naudojant žarną su lentelėje nurodytu skersmeniu prijunkti įrankį prie pneumatinės sistemos. Įsitikinti, ar žarnos atsparumas tai mažiausiai 13,8 barai.

Jei produkte gali keisti oro išleidimo kryptį, reikia jį nukreipti atokiau žmogaus kūno. Ilgais veikimas suspausto oro srautu gali sukelti vietas, kurią pasieks suspausto oro srautas, atvesimą, kas gali sukelti rimtų sužalojimų.

Patikrinti prijungimo ir veikimo teisingumą, pridėdant prietaiso išmetimo angą prie medžio ar medį iš medienos pagamintos medžiagos ir kartą arba du kartus paspausti gaiduką.

Dėtuvės užpildymas (V)

Dėmesio! Dėtuvė reikia užpildyti tik tada, kai produktas prijungtas prie suspausto oro tiekimo sistemos.

Galima naudoti tik naudojimo instrukcijoje išvardintus tvirtinimo elementus.

Užpildant prietaisą laikyti tokiu būdu, kad išmetimo angą nebūtų nukreipta į naudotojo ar kitų žmonių pusę.

Dėtuvės užpildymo metu nelaikyti piršto ant gaiduko.

Atitraukti tvirtinimo elementų tiekimo dangčio skląstį ir atidaryti dangtį. Po to atidaryti dėtuvės dangtį.

Dėtuvė turi pakeliamą dugną, kuris palengvina trumpesnių tvirtinimo elementų transportą. Norint pakeisti dėtuvės dugno padėtį, reikia pakelti dėtuvės ašį ir pasukti gal laikrodžio rodyklių kryptį taip, kad ašies galas po dėtuvės dugnu užsikabintų už išpjosvos vidinėje dėtuvės ašyje (VII). Įsitikinti, kad dėtuvės dugnas užblokuotas atitinkamoje pozicijoje ir negalima pakeisti padėties. Galimos dėtuvės dugno pozicijos pažymėtos dėtuvės sienelėje.

Tvirtinimo elementų juostą uždėti ant dėtuvės ašies, kalimui skirtų tvirtinimo elementus reikia nukreipti dėtuvės dugno kryptimi. Laisvą juostos galą nukreipti tvirtinimo elementų išmetimo angos kryptimi. Tiekiančio mechanizmo iškyšos turi būti tarp pirmo ir antro tvirtinimo elemento, o tvirtinimo elementų galvutės kreipiamojoje juostoje turi būti virš tiekiančio mechanizmo dangos.

Uždaryti dėtuvės dangtį, o po to apsaugoti ją uždarant ir apsaugant tvirtinimo elementų tiekimo dangčio skląščiu. Įsitikinti, kad joks dangtis pats neatidarys darbo metu.

Darbas produktu

Produktas turi pavienio nuoseklaus paleidimo sistemą. Reiškia tai, kad produkto įjungimui reikia įjungti ir gaiduką, saugiklį. Tokiu būdu, kad pridėjus produktą įjungimo vietoje, paspaudus gaiduką įsijungtų tik pavienė operacija. Sekančius kalimus galima atlikti tik tada, kai gaidukas grįžta iš neutralią padėtį ir vėl paspaudžiamas, tuo pačiu metu saugiklis įspaustas.

Prispausti įrankį prie kalimo vietos ir paspausti gaiduką (VI).

Jei tvirtinimo elementas buvo per gliai įstumtas, reikia sumažinti sistemoje slėgį, kas 0,05 MPa, kol bus pasiektas norimas efektas.

Jei tvirtinimo elementas per labai išsikišęs, reikia padidinti sistemoje slėgį, kas 0,05 MPa, kol bus pasiektas norimas efektas. Įrenginyje negalima viršyti maksimalaus slėgio Rekomenduojama naudoti kiek įmanomą žemiausią darbo slėgį, tai leidžia sutaupyti energiją, sumažina triukšmą, sumažina įrankio susidėvėjimą ir padidina darbo saugą.

Tvirtinimo elementų užstrigimo atveju reikia atjungti įrenginį nuo suspaustą orą tiekiančios sistemos. Atjungti įrankio jungtį nuo sparčiaijungęs, suslėgtą orą tiekiančios žarnos jungties Po to atidaryti abu dangčius taip, kaip dėtuvės užsipildymo atveju ir pašalinti užstrigusius tvirtinimo elementus

KONSERVAVIMAS

Įrankio valymui niekada nevertoti benzino, tirpiklių bei bet kokie kito degaus skysčio. Garai gali užsidegti ir sukelti įrankio sprogmą bei pasekmėje rimtus sužeidimus. Įrankio griebtuvo ir korpuso valymas tirpikliais gali suminkštinti sandariklius. Prieš pradėdami dirbti, įrankį reikia tiksliai išdžiovinti.

Pastebėjus bet kokius įrankio netaisyklingo veikimo požymius, įrankį reikia tuojau pat atjungti nuo pneumatinės sistemos.

Visi pneumatinės sistemos elementai turi būti apsaugoti nuo užteršimų. Užteršimai, patekę į pneumatinę sistemą gali sunaikinti įrankį bei kitus pneumatinės sistemos elementus.

Įrankio konservavimas prieš kiekvieną panaudojimą

Atjungti įrankį nuo pneumatinės sistemos.

Prieš kiekvieną panaudojimą į oro tiekimo angą reikia įleisti nedidelį konservuojančio skysčio (pvz. WD-40) kiekį.

Prijungti įrankį prie pneumatinės sistemos ir paleisti per maždaug 30 sekundžių. Tai leis paskleisti konservuojančią skystį įrankio viduje ir jį išvalyti.

Vėl atjungti įrankį nuo pneumatinės sistemos.

Per oro įėjimo angą ir per tam skirtas angas įleisti nedidelį SAE 10 alyvos kiekį į įrankio vidų. Rekomenduojama vartoti SAE 10 alyvą skirtą pneumatinių įrenginių konservavimui. Prijungti įrankį ir trumpam paleisti.

Dėmesio! WD-40 negali būti laikomas tinkama tepimui alyva.

Sausai nušluostyti per įėjimo angas išsiskyrusį alyvos perteklių. Nenušluostyta alyva gali pažeisti įrankio tarpiklius.

Kiti konservavimo darbai

Prieš kiekvieną įrankio panaudojimą reikia patikrinti, ar nėra jokių matomų jo pažeidimo požymių. Apkabas, griebtuvus ir suklius būtina laikyti švarioje būklėje.

Kas 6 mėnesius, arba po 100 įrankio darbo valandų reikia įrankį perduoti apžiūrai kvalifikuotam personalui taisymo dirbtuvėje. Jeigu įrankis buvo vartojamas su kita negu rekomenduojama oro tiekimo sistema, įrankio apžiūros turi būti atliekamos dažniau.

Trūkumų šalinimas

Pastebėjus bet kokį trūkumą įrankio vartojimą būtina tuojau pat nutraukti. Darbas su netvarkingu įrankiu gali sukelti sužeidimus.

Visus taisymus arba įrankio elementų keitimus turi atlikti kvalifikuotas personalas įteisinotoje taisymo dirbtuvėje.

Trūkumas	Trūkumo pašalinimo būdas
Oras yra išpūčiamas per spragas įrankio priekyje arba paleidimo gaiduko aplinkoje	Patikrinti ar varžtai nepasilaisvino. Patikrinti sandariklių būklę.
Įrankio nepavyksta paleisti arba jis veikia lėtai	Kompresorius neužtikrina tinkamo oro tiekimo. Įrankį reikia prijungti prie našesnio kompresoriaus. Nepakankamas tepimas. Patikrinti tarpiklių būklę.
Įrankis dažnai užsikerta.	Netinkamos arba sužalotos jungiamosios detalės. Apkaba nešvari ir neužtikrina tinkamo jungiamųjų detalių pateikimo.
Nepakankama galia	Įsitikinti ar vartojamų žarnų vidinis diametras yra toks, kaip nurodyta lentelėje. Patikrinti slėgio nustatymą, ar slėgis yra nustatytas į leistiną maksimalią vertę. Patikrinti ar įrankis yra tinkamai išvalytas ir pakankamai tepamas. Nesekmės atveju įrankį atiduoti į taisyklą.

Užbaigus darbą reikia išvalyti korpusą, ventilacijos angas, jungiklius, papildomą rankenėlę ir gaubtus, pvz. oro srautu (su slėgiu nedidesniu negu 0,3 MPa), teptuku arba sausa šluoste, be jokių chemiškų priemonių bei ploviklių. Įrankius ir rankenas išvalyti sausa švaria šluoste.

Sudėvėti ir netinkami vartoti įrankiai – tai antrinė žaliava, negalima jų išmesti į buitinių atliekų konteinerius, kadangi jų sudėtyje yra žmogui ir aplinkai pavojingos medžiagos! Kviečiame aktyviai prisidėti prie taupaus ūkininkavimo natūraliais resursais ir bendradarbiauti natūraliosios aplinkos apsaugoje perduodant sugedusius įrankius į jų surinkimo punktus. Šalinamų atliekų kiekiui apriboti, būtina siekti jų daugiakarčio panaudojimo taikant reciklingą arba kitus žaliavų atgavimo būdus.

IERĪCES RAKSTUROJUMS

Pneimatiskā naglu mašina ir ierīce, strādājoša ar saspiesto gaisu zem noteikto spriegumu. Ar naglām un skavām – atvieglo elementu savienošanas darbu. Pareiza, uzticama un droša ierīces darbība ir atkarīga no pareizas ekspluatācijas, tāpēc:

Pirms darbību ar ierīci jālasa un jāsapaglabā visu šo instrukciju.

Nogādātājs nenes atbildību par visiem defektiem un traumām, kuri izceltas ierīces nepareizas lietošanas dēļ, ka arī drošības noteikumus un šo instrukcijas nepaklausīšanas dēļ. Ierīces nepareiza lietošana var būt par garantijas tiesības zaudējumu iemeslu un par nesaderību ar pārdošanas līgumu.

APGĀDĀŠANA

Ierīce ir apgādāta ar savienojumu, kurš atļauj pievienot ierīci pie pneimatisko sistēmu.

TEHNISKĀS INFORMĀCIJAS

Parametrs	Mērvienība	Vērtība
Kataloga numurs		YT-09213
Svars	[kg]	3,6
Gaisa savienojuma diametrs (PT)	["]	6,3 / 1,4
Gaisa vada diametrs (iekš.)	["]	10 / 3/8
Tvertnes tilpums	[gab.]	300
Savienojuma elementu veids		naglas
Savienojuma elementu garums	[mm]	45 - 70
Savienojuma elementu izmēri		zīm. III
Maksimālais darba spiediens $P_{g, max}$	[MPa]	0,8
Rekomendētais darba spiediens	[MPa]	0,4 - 0,8
Akustiskais spiediens (EN 12549)	[dB(A)]	90,8 ± 2,5
Akustiskā jauda (EN 12549)	[dB(A)]	103,8 ± 2,5
Vibrācijas (EN ISO 8662-11)	[m/s ²]	4,09 ± 0,9

VISPĀRĪGAS DROŠĪBAS NOTEIKUMI

BRĪDINĀJUMS! Darba laikā ar pneimatisko ierīci rekomendējam ievērot vispārīgus darba drošības noteikumus, kopā ar tālāk minētiem noteikumiem, lai ierobežot ugunsgrēka, elektrošoka un ievainojuma bīstamību.

Pirms darbību ar ierīci jālasa un jāsapaglabā visu šo instrukciju.

UZMANĪBU! Jālasa visu apakš minēto instrukciju. Instrukcijas neievērošana var būt par ugunsgrēka, elektrošoka vai ievainojuma iemeslu. Vardi „pneimatiskā ierīce”, lietoti instrukcijas, atteicas pie visām ierīcēm, strādājošiem ar saspiesto gaisu.

JĀIEVĒRO TĀLĀK MINĒTO INSTRUKCIJU

Darba vieta

Darba vieta jābūt labi apgaismota un tīra. Nekārtība un tumšs apgaismojums var būt par nelaimes notikuma iemeslu. Nedrīkst lietot elektroierīci tur, kur ir paaugstināta eksplozijas bīstamība, kur ir degoši šķidrumi, gāzes un tvaiki. Nedrīkst pieļaut bērniem un citām personām atrasties darba vietā. Koncentrācijas zaudēšana var būt par kontroles zaudēšanas iemeslu.

Darba drošība

Pneimatiskās ierīces savienojums jābūt pielāgots pie gaisa vada ligzdas. Nedrīkst modificēt savienojumu un savienojuma vada ligzdu. Visi vadi, savienojumi un ligzdas jābūt tīri, nesabojāti un paredzēti darbībai ar pneimatiskām ierīcēm. Pneimatiskās ierīces nav izolētas kontakta ar elektroenerģijas avotiem gadījumos, tāpēc nedrīkst kontaktēties ar lezēmētām virsmām, piem. caurules, radiatoru un dzesētāji. Kermeņa iezemējums var būt par elektrošoka iemeslu. Nedrīkst apdraudēt pneimatisko ierīci ar kontaktu ar atmosfēriskiem nokrišņiem vai mitrumu. Ūdens un mitrums, kuri nāks ierīces iekšā, var sabojāt ierīci un ievainot lietotāju. Nedrīkst pārslidot gaisa vadu. Nedrīkst nēsāt ierīci, to ieslēgt un izslēgt, turēšot to ar gaisa vadu. Izvairieties, lai vads nekontaktētu ar siltumu, eļļām, asām malām un kustīgiem elementiem. Nedrīkst apgādāt pneimatisko ierīci ar skābekli, degošām vai nāvēģām gāzēm. Var būt lietots tikai filtrēts un „eļļots” saspiegots gaiss ar iespēju regulēt spiedienu. Kontrolēt, vai apstrādāts priekšmets būtu tieši un droši fiksēts un vai nevarētu kustoties apstrādāšanas laikā.

Personāla drošība

Strādāt var tikai labā fiziskā un psihiskā kondīcijā. Jābūt uzmanīgi darbā. Nedrīkst strādāt nogura stāvoklī, vai pēc medikamentu vai alkohola pieņemšanas. Pietiek neuzmanības moments, lai ievainot ķermeņu. Jālieto personālas aizsardzības līdzekļus. Vienmēr jālieto drošības brilles. Personālas aizsardzības līdzekļi, piem., pretputekļu maskas, drošības apavi, ķiveres un prettrokšņa austiņas, samazina ievainojuma risku. Darba laikā jālieto drošības cimdus, lai sargāties no ierīces mehāniskiem ievainojumiem un termiskām ietekmēm. Jābūt uzmanīgi, lai nejausī neieslēgt ierīci. Jākontrolē, vai ieslēdzis būtu „izslēgtā” pozīcijā pirms ierīces pievienošanu pie spiesta gaisa avotu. Ierīces turēšana ar pirkstu uz ieslēdzi vai ierīces pieslēgšana kad ieslēdzis ir „ieslēgtā” pozīcijā var būt par ķermeņa ievainošanas iemeslu. Pirms pneimatiskas ierīces ieslēgšanas jāņem visas atslēgas un citu ierīci, kuru bija lietoti regulācijā. Atslēga, kura ir atstāta uz ierīces rotējošiem elementiem, var nopietni ievainot ķermeņu. Jāsaglabā līdzsvaru. Visu laiku jā saglabā pareizu pozīciju. Tas atļaus vieglāk strādāt ar pneimatisko ierīci negaidītās situācijās. Jāapgūrbj drošības apģērbu. Nedrīkst apģērbt brīvo apģērbu un juvelierizstrādājumu. Matī, apģērbs un darba dūraiņi jābūt turēti tālu no ierīces kustīgām daļām. Apģērbs, juvelierizstrādājumi un mati var aizkabināties uz ierīces kustīgiem elementiem. Jālieto putekļu izsūkšanas ierīce vai putekļu tvertnes, kad ierīce ir ar tām apgādāta. Jākontrolē, vai tādas ierīces ir pareizi pievienotas. Putekļu izsūkšanas ierīce atļauj samazināt bīstamību veselībai. Gaisa vadā ir augsts spiediens, gais var dinamiski kustoties un būt par ievainošanas iemeslu. Spiesta gaisa enerģija ir ļoti bīstama.

Pneimatiskas ierīces lietošana

Nedrīkst lietot ierīci nepareizi. Nedrīkst pārslogot pneimatisko ierīci. Jālieto ierīci, kura ir paredzēta noteiktai darbībai. Nedrīkst pārsniegt pieļaujamo maksimālo darba spiedienu. Pareiza ierīces izvēlēšana atļauj strādāt efektīvāk un drošāk. Atslēgt vadu pirms regulācijas, aksesuāru maiņšanas vai ierīces glabāšanas, tas var sargāt no ierīces gadījuma ieslēgšanas. Glabāt ierīci bērniem nepieejamā vietā. Neatļaut strādāt ar ierīci neapmācītiem cilvēkiem. Nodrošināt pareizu ierīces konservāciju. Kontrolēt ierīces kustamo daļu neatbilstību un atstarpes. Kontrolēt, vai ierīces elementi nav bojāti. Bojājumu konstatēšanas gadījumā to jāšaremontē pirms pneimatiskas ierīces lietošanas. Daudz nejausību var notikt pēc nepareizas ierīces konservācijas. Griezgo ierīci jātur tīrībā un uzasinātā stāvoklī. Pareiza griezgo ierīces konservācija atļauj vieglāk kontrolēt ierīci darba laikā. Lietot pneimatisko ierīci un aksesuāru saskaņā ar šo instrukciju. Lietot paredzēto ierīci, ievērojot darba veidu un apstākļus. Ierīce, kura lietota citā darbībā, nekā bija paredzēta, var būt par bīstamas situācijas iemeslu. Darba laikā jāievēro ierīces laušanas iespēju, kas var būt par nopietnas ievainošanas iemeslu. Kontrolēt ierīces apgriezienu virzienu. Negaidīts virziens var būt par bīstamas situācijas iemeslu. Nedrīkst tuvoties ar rokām pie pneimatiskas ierīces ligzdas, tas var būt par ievainošanas iemeslu. Gadījumā, kad ierīces ligzda ir bojāta, ir iespēja bārstīt lauskas. Tas var būt par nopietnas ievainošanas iemeslu. Pēc griezes momenta darbības ierīce vai reakcijas rokturis var rotēt. Pēc ķermeņa daļas tuvošanās tas var būt par nopietnas ievainošanas iemeslu. Darba laikā darbiniekam jābūt pareiza darba pozīcijā un darbinieks jābūt gatavs uz ierīces rotāciju. Drīkst lietot aksesuāru paredzēto tikai darbībai ar pneimatiskām ierīcēm. Nepareizas apgādāšanas lietošana var būt par nopietnas ievainošanas iemeslu. Gadījumā, kad nav apgādes, nekavējoties jāizslēdz ierīces ieslēdzēju.

Remonti

Ierīci var remontēt tikai autorizētos servisos, kuru lieto oriģinālo rezerves daļu. Tas var nodrošināt pareizu lietošanas drošību. Nedrīkst tīrīt pneimatisko ierīci ar benzīnu, šķīdinātāju vai citu degošo šķidrumu. Tvaiki var uzliesmoties un ierīce var eksplodēt, kas var būt par nopietnas ievainošanas iemeslu. Ierīces konservācijā var lietot tikai augstas kvalitātes līdzekļus. Nedrīkst lietot citu līdzekļu, nekā rādīti lietošanas instrukcijā. Pirms ierīces maiņšanas vai demontāžas atslēgt gaisa vadu.

EKSPLUATĀCIJAS NOTEIKUMI

Kontrolēt, vai spiesta gaisa avots var nodrošināt attiecīgu gaisa darba spiedienu. Gadījumā, kad spiediens ir pārāk liels, jālieto reduktoru ar drošības vārstu. Pneimatisko ierīci jāpiegādā caur filtru un eļļošanas sistēmu. Tas atļauj vienlaicīgi nodrošināt tīrību un gaisa eļļošanu. Filtra un eļļošanas sistēmas stāvoklis jābūt kontrolēts pirms katras lietošanas, un kad ir vajadzīgi, filtrs jābūt notīrīts un eļļas daudzums papildināts. Tas palīdz nodrošināt pareizu ierīces ekspluatāciju un pagarināt lietošanas laiku.

Ierīcē var būt lietoti tikai savienojuma elementi, norādīti lietošanas instrukcijā. Savienojuma elementu dzišanas ierīce un savienojuma elementi, norādīti lietošanas instrukcija, ir uzskatīti par vienu sistēmu drošības nozīmē.

Lai pievienot ierīci pie pneimatisko sistēmu, jālieto ātru savienojumu, un ierīcei jābūt samontēts nehermētisks ieskrūvēts savienojums, lai pēc atslēgšanas ierīcē neatstātu spiests gais.

Ierīces apgādāšanai nelietot skābekli un citu uzliesmojošu gāzi.

Ierīci pieslēgt pie tādu apgādāšanas sistēmu, kur nedrīkst pārsniegt spiedienu uz vairāk par maksimālas vērtības 10%. Gadījumā, ja spiedienu ir augstāki, lietot reduktoru ar drošības vārstu.

Ierīču remontam lietot tikai oriģinālu rezerves daļu, kuru rekomendē ražotājs vai ražotāja pārstāvis. Ierīci var remontēt tikai speciālisti, kuru pilnvaroja ražotājs. UZMANĪBU! Par speciālistiem ir uzskatamas personas, kurām pēc erodapmācības vai saskaņa ar pieredzi ir pietiekama zinātne par savienojuma elementu sitāmām ierīcēm, kā arī pietiekama zinātne par attiecīgiem darba drošības noteikumiem, noteikumiem par negadījumu izvairīšanu, direktīvām un vispārējiem tehniskiem noteikumiem (piem., CEN un CENELEC normas), lai varētu novērtēt darba apstākļa drošību.

Statņiem ierīces atbalstīšanai, montētiem, piem., uz darba galda, jābūt projektētiem ar ražotiem tādā veidā, lai ierīce varētu būt droši nostiprināta, attiecīgi paredzēšanai – lai nebija iespējami ierīci sabojāt, deformēt vai pārvietot.

Konservācijai lietot tikai instrukcijā noteiktu smērvielu. Ierīce savienojuma elementu sišanai ar kontakta iedarbināšanu vai pastāvi-

gu kontakta iedarbināšanu, apzīmēta ar simbolu „Nelietot uz sastatnēm, kāpnēm”, nevar būt lietota attiecīgā darbībā. Piemērām, kad sišanas vietas mainīšanai ir vajadzīgi lietot sastatni, kāpņu vai citu konstrukciju, piem. jumta ielāpu. Kastes vai šūnas slēgšana. Transporta drošības sistēmas stiprināšanai, piem. uz transportlīdzekļiem un vagonos.

Noteiktas trokšņa vērtības ir ierīcei raksturīgas un neattiecas troksnim, emitētām lietošanas vietā. Troksnis lietošanas vietā būs atkarīgs, piem., no darba apkārtnes, apstrādāta priekšmeta, apstrādāta priekšmeta atbalsta. Atkarīgi no darba vietas apstākļiem un apstrādāta priekšmeta formas, var būt nepieciešami lietot individuālu trokšņa slāpēšanas līdzekli. Piemērām, apstrādāta priekšmeta novietošana uz trokšņa slāpēšanas atbalstiem, priekšmetu piespiešana vai apsegšana. Spiediena regulēšana līdz minimālai vērtībai, pietiekamai darba veikšanai. Speciālos gadījumos ir vajadzīgi dzirdes sargi.

Vibrācijas vērtības ir ierīcei raksturīgas un nenozīmē ietekmi uz roka-plecs korelāciju ierīces lietošanas laikā. Katrā tādā iedarbība uz roku-plecs ierīces lietošanas laikā būs atkarīga, piem., no tvēriena spēka, piespiešanas spēka, darba virziena, enerģijas noregulēšanas, apstrādāta priekšmeta vai apstrādāta priekšmeta atbalsta.

Pirms katras darbības pārbaudīt, vai drošinātāja mehānisms, kā arī nolaišanas mehānisms strādā pareizi un vai visas skrūves un visi uzgriežņi ir pieskrūvēti. Nedrīkst veikt nekādu ierīces mainīšanu bez ražotāja atļaujas.

Nedemontēt nekādu ierīces daļu, piem. drošinātāju, vai to neobjāt.

Nedrīkst veikt nekādu „neatliekamu remontu” bez attiecīgiem piederumiem un apgādes.

Rekomendējam, lai ierīce būtu konservētā regulāros periodos saskaņā ar ražotāja instrukciju.

Izvairoties no ierīces novājināšanas vai bojājuma, piem. ar: perforēšanu vai gravēšanu, neatļaut mainīšanu, vešanu uz cietiem šabloniem (piem. no tērauda), palaišanu vai biktīšanu uz grīdas, ierīces lietošanu kā āmuru, pārāk stipru piespiešanu jebkurā veidā.

Nekad nedrīkst novirzīt strādājošo ierīci pie sevis vai uz citu personu.

Darba laikā ierīci turēt tādā veidā, lai nebūtu iespējama galvas vai ķermeņa ievainošana atsišanas gadījumā, savienota ar enerģijas traucējumiem vai cietām starpām apstrādāta priekšmeta iekšā.

Nedrīkst iedarbināt ierīci brīvas starpas virzienā. Tas var ierosināt briesmu, savienotu ar brīvi pārvietojošiem savienojuma elementiem, kā arī savienotu ar pārmērīgu spriegumu ierīces iekšā.

Pārvietošanas laikā atslēgt ierīci no apgādes, sevišķi, ja ir nepieciešami lietot kāpi vai kustoties netipiskā pozīcijā. Darba vietā pārnest ierīci, turēšot to tikai ar rokturu, nekad ar piespiesto nolaišanas pogu.

Nemt vērā darba vietas apstākļus. Savienojuma elementi var lauzties caur smalkiem apstrādātiem priekšmetiem vai noslīdēt no apstrādāta priekšmeta stūriem vai malām, tādā veidā draudēt cilvēkus.

Personālai drošībai – lietot aizsardzības līdzekli, piem. dzirdes vai redzes sargu.

IERĪCES LIETOŠANA

Pirms katras ierīces lietošanas kontrolēt, lai nevienas pneimatiskas sistēmas elements nav sabojāts. Gadījumā, kad ir konstatēti bojājumi, nekavējoties jāmaina bojāto elementu uz jaunu.

Pirms katras ierīces ieslēgšanas jānosusina mitrumu, kura ir kondensēta ierīces iekšā, kompresorā un vados.

Instrumenta pieslēgšana pneimatiskajai sistēmai

Ielejiet gaisa ieejā dažus eļļas pilienus ar viskozitāti SAE 10.

Stipri un droši pieskrūvējiet gaisa ieejai attiecīgu uzgali, kas ļauj pieslēgt gaida padeves šļūteni (II).

Pārlicinieties, ka instrumenta magazīna ir tukša, ja nē, iztukšojiet to. Tas ļauj izvairīties no riska, ko rada nejauši izsviežami savienotājelementi.

Zīmējumā parādīts ieteicams veids, kā pieslēgt instrumentu pneimatiskajai sistēmai. Parādītais veids nodrošina efektīvāko instrumenta izmantošanu, bet arī pagarina instrumenta kalpošanas laiku (IV).

Pieslēdziet instrumentu pneimatiskajai sistēmai, izmantojot šļūteni ar iekšējo diametru, kas norādīts tabulā. Pārlicinieties, ka šļūtenes izturība ir vismaz 13,8 bāra.

Ja produktam ir iespēja mainīt gaisa izejas virzienu, tas jāvērs tālu no cilvēku ķermeņa. Ilgstoša pakļautība saspiebtā gaisa iedarbībai var novest pie vietas, uz kuru nonāk saspiebtā gaisa plūsma, atdzišanas, kas izraisīt nopietnas traumas.

Pārbaudiet pieslēgšanas un darbības pareizību, pieliekot instrumenta izeju koksnes vai koksnes materiāla gabalam un nospiežot mēlīti vienu vai divas reizes.

Magazīnas uzpildīšana (V)

Uzmanību! Uzpildiet magazīnu tikai tad, ja produkts ir atslēgts no saspiebtā gaisa padeves mehānisma.

Var izmantot tikai lietošanas instrukcijā minētos savienotājelementus.

Uzpildīšanas laikā turiet instrumentu tā, lai izeja nebūtu vērsta lietotāja vai citu cilvēku virzienā.

Magazīnas uzpildīšanas laikā nedrīkst turēt pirkstu uz mēlītes.

Atvelciet savienotājelementu padeves mehānisma sprūdu un atveriet vāku. Pēc tam atveriet magazīnas vāku.

Magazīnai ir paceļams dibens, kas atvieglo īsāku savienotājelementu padevi. Lai mainītu magazīnas dibena pozīciju, paceliet magazīnas asi un pagrieziet to pulkstenrādītāja virzienā tā, lai izcilnis zem magazīnas dibena aizkertos aiz iegriezumu iekšējā magazīnas asi (VII). Pārlicinieties, ka magazīnas dibens ir bloķēts šajā pozīcijā un to nav iespējams mainīt. Iespējamās magazīnas dibena pozīcijas ir norādītas uz magazīnas sienīņas.

Uzlieciet savienotājelementu lenti uz magazīnas asi, savienotājelementu daļu, kas paredzēta iesišānai, vērsiet magazīnas dibena virzienā. Brīvu lentes galu vērsiet savienotājelementu izejas virzienā. Padeves mehānisma izcilņiem jāatrodas starp pirmo un otro savienotājelementu, un savienotājelementu galvām jāatrodas vadklī, kas novietota virs padeves mehānisma vāka.

Aizveriet magazīnas vāku, pēc tam bloķējiet to, aizverot un bloķējiet to ar savienotājelementu padeves mehānisma vāka sprūdu. Pārliedzieties, ka nevienš no vākiem neatvērsies nejausī darbības laikā.

Darbs ar produktu

Produkts ir aprīkots ar secīgās atsevišķās iedarbināšanas sistēmu. Tas nozīmē, ka produkta iedarbināšanai ir nepieciešams iedarbināt gan mēlīti, gan drošinātāju. Pēc produkta pielikšanas iedarbināšanas vietā un pēc mēlītes nospiešanas tiek veikta tikai viena operācija. Nākamo iesišānas operāciju var veikt tikai pēc mēlītes atgriešanās neitrālā stāvoklī un atkārtotas tās nospiešanas, ja drošinātājs ir nospiests visu laiku.

Piespiediet instrumentu iesišānas vietā un nospiediet mēlīti (VI).

Ja savienotājelements ir iesists pārāk dziļi, samaziniet spiedienu sistēmā pa 0,05 MPa līdz vēlama rezultāta sasniegšanai.

Ja savienotājelements izvirzās no apstrādājamā priekšmeta, paaugstiniet spiedienu sistēmā pa 0,05 MPa līdz vēlama rezultāta sasniegšanai. Nedrīkst pārsniegt maksimālo ierīces spiedienu. Noteiktam darbam ieteicams izmantot pēc iespējas zemāko spiedienu, kas ļauj ietaupīt enerģiju, samazināt trokšņi un instrumenta nodilumu un paaugstināt darba drošību.

Savienotājelementu iesprūšanas gadījumā atslēdziet ierīci no saspiestā gaisa padeves sistēmas. Atslēdziet savienotāju no saspiestā gaisa padeves šūitenes ātriizjaucamā savienojuma. Pēc tam atveriet abus vākus kā magazīnas uzpildīšanas gadījumā un izvelciet iesprūdušos savienotājelementus.

KONSERVĀCIJA

Nedrīkst tīrīt pneimatisko ierīci ar benzīnu, šķīdinātāju vai citu degošo šķidrumu. Tvaiki var uzliesmoties un ierīce var eksplodēt, kas var būt par nopietnas ievainošanas iemeslu. Šķīdinātāji, lietoti ierīces tīrīšanā var mīkstināt blīvējumu. Pirms darba sākuma ierīce jābūt tieši nosusināta.

Gadījuma, kad ir konstatēti kaut kādi nepareizumi ierīces darbībā, ierīci jāizslēdz no pneimatiskās sistēmas.

Visi pneimatiskās sistēmas elementi jābūt sargāti no netīruma. Netīrumi, kuri iekļūts uz pneimatisko sistēmu, var sabojāt ierīci un sistēmas elementu.

Ierīces konservācija pirms katras lietošanas

Atslēgt ierīci no pneimatiskās sistēmas.

Pirms katras lietošanas iedvest mazliet konservēšanas šķidrumu (piem. WD-40) uz gaisa pievadi.

Pieslēgt ierīci pie pneimatisko sistēmu un ieslēgt to uz ap 30 sekundēm. Tas atļauj izsmērēt eļļu ierīces iekšā un to notīrīt.

Vēlreiz atslēgt ierīci no pneimatiskās sistēmas.

Mazliet SAE 10 eļļu iedvest ierīces iekšā, caur gaisa pievadi un caur speciāliem caurumiem. Rekomendējam lietot eļļu ar labu kvalitāti, paredzētu pneimatiskās ierīces konservācijai, ar lipīgumu SAE 10. Pieslēgt ierīci un to iedarbināt uz īso laiku.

Uzmanību! WD-40 nevar būt par attiecīgu ieeļļošanas līdzekli.

Nosausēt eļļas pārumu, kurš var iet ārā caur izejas caurumiem. Atstāt eļļa var sabojāt ierīces blīvējumu.

Cita konservēšanas darbība

Pirms katrās ierīču lietošanas jākontrolē, vai nav redzamas kaut kādi bojājumu pēdas. Saītes, rokturi un vārpstas jābūt turētī tīrām. Pēc 6 mēnešiem vai darba laika 100 stundām ierīci jāatdod apskatei servisa kvalificētam personālam. Gadījumā, kad ierīce ir lietota bez rekomendētas gaisa izvešanas sistēmas, apskates frekvence jābūt biežākā.

Bojājumu novēršana

Jāpārtrauc ierīces lietošanu nekavējoties pēc bojājuma konstatēšanu. Darbība ar bojāto ierīci var būt par ievainošanas iemeslu. Visi remontu vai ierīču elementu mainīšanu jāveic tikai kvalificēts personāls autorizētā servisā.

Bojājums	Iespējamā labošana
Gaisa ir izpūsta caur spraugām ierīces augšā vai pie nolaišanas pogas	Pārbaudīt, vai skrūves nav atslābinātas. Pārbaudīt blīvējumu.
Ierīce neiedarbinās vai strādā lēni	Kompresors nevar nodrošināt pareizu gaisa spiedienu. Jāpievieno ierīci pie stiprāko kompresoru. Neattiecīga smērēšana. Pārbaudīt blīvējumu.
Ierīce bieži bloķējas.	Nepareizi vai bojāti savienojuma elementi. Magazīna ir netīra un nenodrošina savienojuma elementu attiecīgu padošanu.
Pārāk zema jauda	Kontrolēt, vai vadu iekšējais diametrs ir vismaz tāds, kāds ir noteikts tabulā. Kontrolēt spiediena uzstādīšanu, vai ir neregulēts uz pieļauto maksimālu vērtību. Kontrolēt, vai ierīce ir pareizi notīrīta un ieeļļota. Kad nav pozitīvo rezultātu, atdod ierīci remontam.

Pēc darba beigšanu apvalku, ventilēšanas spraugas, pārslēdži, papildu rokturi un ekrāni jātīra, piemēram, ar saspiestu gaisu (ar spiedienu ne vairāk nekā 0,3 MPa), otu vai sauso drānu, bez ķīmiskiem līdzekļiem un tīrīšanas šķīdumiem. Instrumentus un rokturus tīrīt ar sauso tīro drānu.

Nolietotas elektriskas iekārtas ir otrreizējas izejvielas – nevar būt izmestas ar mājāsaimniecības atkritumiem, jo satur substances, kas ir bīstamas cilvēku veselībai un videi! Lūdzam aktīvi palīdzēt saglabāt dabisku bagātību un sargāt vidi, pasniedzot izlietoto iekārtu izlietotas elektriskas ierīces savākšanas punktā. Lai ierobežot atkritumu daudzumu, tiem jābūt vēlreiz izlietotiem, pārstrādātiem vai dabūtiem atpakaļ citā formā.

CHARAKTERISTIKA NÁŘADÍ

Pneumatická nastřelovač je nářadí napájené stlačeným vzduchem o příslušném tlaku. Uspadňuje práci při spojování různých prvků pomocí hřebíků nebo spon. Správná, spolehlivá a bezpečná práce nářadí je závislá na náležitém provozování, proto:

Před zahájením práce s nářadím je třeba přečíst celý návod k použití a uschovat ho pro pozdější potřebu.

Dodavatel nenese odpovědnost za jakékoli škody a úrazy vzniklé v důsledku používání nářadí v rozporu s jeho určením a v důsledku nedodržování bezpečnostních předpisů a doporučení tohoto návodu. Používání nářadí v rozporu s jeho určením nebo smlouvou má za následek ztrátu záručních práv uživatele.

PŘÍSLUŠENSTVÍ

Nastřelovač je vybavená spojkou, která umožňuje její snadné připojení k pneumatickému systému.

TECHNICKÉ ÚDAJE

Parametr	Rozměrová jednotka	Hodnota
Katalogové číslo		YT-09213
Hmotnost	[kg]	3,6
Průměr vzduchové přípojky (PT)	["]	6,3 / 1,4
Průměr hadice vzduchové přípojky (vnitřní)	["]	10 / 3/8
Kapacita zásobníku	[ks.]	300
Druh spojovacích prvků		hřebíky
Délka spojovacích prvků	[mm]	45 - 70
Rozměry spojovacích prvků		obrázek III
Maximální provozní tlak $P_{n,max}$	[MPa]	0,8
Doporučovaný provozní tlak	[MPa]	0,4 - 0,8
Akustický tlak (EN 12549)	[dB(A)]	90,8 ± 2,5
Akustický výkon (EN 12549)	[dB(A)]	103,8 ± 2,5
Vibration (EN ISO 8662-11)	[m/s ²]	4,09 ± 0,9

VŠEOBECNÉ BEZPEČNOSTNÍ PODMÍNKY

VÝSTRAHA! Během práce s pneumatickým nářadím se doporučuje dodržovat vždy základní zásady bezpečnosti práce včetně níže uvedených, aby bylo omezeno nebezpečí ohrožení požárem, zasažení elektrickým proudem a vzniku úrazů.

Dříve než začnete toto nářadí používat, přečtěte si celý návod k použití a řiďte se podle něho.

POZOR! Přečtěte si všechny dále uvedené instrukce. Jejich nedodržování může vést k zasažení elektrickým proudem, požáru nebo úrazu. Pojem „pneumatické nářadí“ použitý v návodech se vztahuje na veškeré nářadí poháněné stlačeným vzduchem o vhodném tlaku.

DODRŽOVAT DÁLE UVEDENÉ INSTRUKCE

Pracoviště

Pracoviště je třeba udržovat v čistotě a musí být dobře osvětlené. Nepořádek a špatné osvětlení mohou být příčinou nehod. Není dovoleno pracovat s pneumatickým nářadím v prostředí se zvýšeným rizikem výbuchu, kde se nacházejí hořlavé kapaliny, plyny nebo páry. Dětem a nepovolaným osobám není dovolen přístup na pracoviště. Snížená pozornost může být příčinou ztráty kontroly nad nářadím.

Bezpečnost práce

Spojka pneumatického nářadí musí pasovat do spojky vzduchové přípojky. Spojky nářadí ani napájecího přívodu není dovoleno modifikovat. Veškeré přívody a spojky musí být čisté, nepoškozené, v dobrém technickém stavu a musí být určeny k použití s pneumatickým nářadím. Pneumatické nářadí není izolované pro případ kontaktu se zdroji elektrické energie, proto je třeba se vyhýbat kontaktu s uzemněnými předměty jako jsou potrubí, ohříváče a chladiče. Uzemnění těla zvyšuje riziko zasažení elektrickým proudem. Není dovoleno vystavovat pneumatické nářadí kontaktu s atmosférickými srážkami nebo vlhkostí. Voda a vlhkost, které se dostanou dovnitř nářadí, zvyšují riziko poškození nářadí a vzniku úrazu. Nevystavovat napájecí přívody vzduchu do nářadí

zatižení. Přívody nepoužívat k přenášení a nepřipojovat a neodpojovat je od zdroje stlačeného vzduchu tahem za přívod. Zamezit dotyku napájecího přívodu s teplem, oleji, ostrými hranami a pohyblivými předměty. Pneumatické nářadí nenapájet kyslíkem, hořlavými nebo jedovatými plyny. K napájení nářadí používat pouze filtrovaný a „olejovaný“ stlačený vzduch s možností regulace tlaku. Přesvědčit se, zda je obráběný předmět pevně a bezpečně upevněn a nebude-li se během obrábění hýbat.

Osobní bezpečnost

Pracovat jen když jste v dobré fyzické a psychické kondici. Soustředit se na to, co děláte. Nepracovat když jste unavení nebo pod vlivem léků nebo alkoholu. Pouze chvíle nepozornosti během práce může vést k vážným úrazům. Používat prostředky osobní ochrany. Vždy nasadit ochranné brýle. Používat prostředků osobní ochrany jako protiprachový respirátor, ochranná obuv, přilba a chrániče sluchu snižuje riziko vzniku vážných úrazů. Během práce s pneumatickým nářadím je třeba používat ochranné rukavice za účelem ochrany před mechanickými úrazy a zároveň i před tepelným účinkem nářadí. Vyhnout se náhodnému zapnutí nářadí. Před připojením nářadí ke zdroji stlačeného vzduchu se ubezpečit, že spínač je v poloze „vypnuto“. Držení nářadí s prstem na spínači nebo připojování pneumatického nářadí, když je spínač v poloze „zapnuto“, může vést ke vzniku vážných úrazů. Před zapnutím pneumatického nářadí odstranit veškeré klíče a jiné nástroje, kterých bylo použito k jeho seřizování. Klíč ponechaný na rotujících elementech nářadí může způsobit vážné úrazy. Udržovat rovnováhu. Po celou dobu udržovat náležitě postavení. Umožní to jednodušší ovládnutí pneumatického nářadí v případě vzniku neočekávaných situací během práce. Používat ochranný oděv. Nepoužívat volný oděv a bižuterii. Udržovat vlasy, oděv a pracovní rukavice mimo dosahu pohyblivých částí nářadí. Volný oděv, bižuterie nebo dlouhé vlasy se mohou zachytit do pohyblivých částí nářadí. Používat odsávače prachu nebo zásobníky na prach, jestliže je nářadí tímto způsobem vybaveno. Postarát se o to, aby byly správně připojeny. Používání odsávače prachu snižuje riziko vážného poškození zdraví. Napájecí přívod je pod tlakem, což může vyvolat jeho dynamický pohyb a tím také riziko vzniku úrazu. Nahromaděná energie stlačeného vzduchu představuje vážné ohrožení.

Používání pneumatického nářadí

Není dovoleno používat nářadí v rozporu s jeho určením. Pneumatické nářadí nadměrně nezátěžovat. K dané práci použijte jen nářadí k tomu určené. Nepřekračovat maximální přípustný pracovní tlak. Správným výběrem nářadí pro daný druh práce dosáhneme jeho vyšší efektivity a bezpečnosti. Před nastavením, výměnou příslušenství nebo uložením nářadí je třeba odpojit napájecí přívod, čímž bude vyloučena možnost náhodného zapnutí pneumatického nářadí. Nářadí přechovávat v místě, které je nepřístupné dětem. Nedovolit, aby nářadí obsluhovaly osoby nevyškolené k jeho obsluze. Zabezpečit náležitou údržbu nářadí. Kontrolovat nářadí z pohledu nepřizpůsobení a vlivů pohyblivých částí. Kontrolovat, zda některý prvek nářadí není poškozený. V případě zjištění závad je potřebné tyto před dalším použitím nářadí opravit. Mnoho nehod bývá způsobených nesprávně udržovaným nářadím. Rezné nástroje je třeba udržovat čisté a nabroušené. Správně udržované řezné nástroje jsou během práce snadněji ovladatelné. Pneumatické nářadí a příslušenství je třeba používat v souladu s výše uvedenými instrukcemi. Používat nářadí v souladu s jeho určením a brát do úvahy druh a podmínky práce. Použití nářadí k jiné práci, než pro kterou bylo projektováno, zvyšuje riziko vzniku nebezpečných situací. Během práce je třeba vzít do úvahy možnost prasknutí pracovního nástroje, v důsledku čeho může dojít k rozmetání úlomků vysokou rychlostí a ke vzniku vážných úrazů. Je třeba se přesvědčit, zda se nástroj otáčí správným směrem. Neočekávaný směr otáčení může být příčinou vzniku nebezpečných situací. Přiblížovat se rukama k pohyblivým s částe pneumatického nářadí je zakázáno, jelikož hrozí nebezpečí vzniku úrazu. V případě poškození uložení našeče hrozí riziko rozmetání úlomků nástroje vysokou rychlostí, což může způsobit vážný úraz. V důsledku působení točivého momentu může dojít k vyvrácení nářadí nebo reakční rukojeti. Pokud se část těla dostane do dosahu otáčejícího se nářadí nebo reakční rukojeti, hrozí nebezpečí vážného úrazu. Při práci je třeba zaujmout náležitě postavení a být připraven na neočekávanou reakci nářadí. Lze používat pouze takové příslušenství, které je určeno k použití s pneumatickým nářadím. Použití nevhodného příslušenství může vést ke vzniku vážných úrazů. V případě náhlého poklesu tlaku napájecího vzduchu je třeba okamžitě uvolnit spínač nářadí.

Opravy

Nářadí je třeba dávat do opravy jen podnikům k tomu oprávněným, které používají výhradně originální náhradní díly. Tím bude zajištěna náležitá bezpečnost práce pneumatického nářadí. Pneumatické nářadí nečistit benzínem, rozpouštědlem nebo jinou hořlavou kapalinou. Výpary se mohou vznítit a způsobit výbuch nářadí a vážné úrazy. K údržbě nářadí používat pouze prostředky vysoké jakosti. Používání jiných prostředků, než je uvedeno v návodu k použití, je zakázáno. Před výměnou nebo demontáží nasazeného nástroje je třeba odpojit hadici přivádějící stlačený vzduch.

PODMÍNKY PROVOZOVÁNÍ

Je třeba zkontrolovat, zda zdroj stlačeného vzduchu umožňuje dosáhnout příslušný provozní tlak. V případě příliš vysokého tlaku napájecího vzduchu je třeba použít redukční ventil a pojistný ventil. Pneumatické nářadí je třeba napájet přes systém filtru a olejovače. Zajistit se tím jak čistota tak i nasycení vzduchu olejem. Stav filtru a olejovače je třeba před každým použitím nářadí kontrolovat a v případě potřeby filtr vyčistit nebo doplnit olej do olejovače. Zabezpečit se tím odpovídající provozní podmínky nářadí a prodloužit se jeho životnost.

Nářadí je určeno výhradně pro spojovací prvky uvedené v návodu k použití. Nářadí k nastřelování spojovacích prvků a spojovací prvky uvedené v návodu jsou z pohledu bezpečnosti považovány za jeden systém.

K připojení nářadí k systému rozvodu tlakového vzduchu je třeba používat rychlospojky a nářadí musí mít namontovanou šroubo-

vanou spojku bez zpětného ventilu, aby po odpojení nezůstal v nářadí stlačený vzduch.

K napájení nářadí nepoužívejte kyslík ani jiné hořlavé plyny.

Nářadí lze připojit pouze k takovému napájecímu systému, ve kterém nemůže dojít k překročení maximální hodnoty tlaku o více než 10%. V případě vyšších tlaků je třeba použít redukční ventil a pojistný ventil instalovaný za ním.

K opravě nářadí používejte pouze originální náhradní díly dodané výrobcem nebo jeho obchodním zástupcem. Opravy smí provádět pouze výrobce autorizovaní specialisté. POZOR! Za specialisty se považují osoby, které na základě odborného školení nebo získaných zkušeností mají dostatečné znalosti o nářadí k nastřelování spojovacích prvků a dostatečné znalosti odpovídajících předpisů BOZP, předpisů týkajících se prevence nehod, směrnic a všeobecně závazných technických předpisů (např. norem CEN a CENELEC), aby mohly posoudit bezpečné pracovní podmínky s nářadím k nastřelování spojovacích prvků.

Stojany k upevnění nářadí, například na pracovní stůl, musí být výrobcem stojanu navrženy a vyrobeny tak, aby bylo možné nářadí namontovat bezpečně a v souladu s jeho určením a aby nedošlo k jeho poškození, deformaci nebo nežádoucímu pohybu. Ke konzervaci používejte výhradně maziva uvedená v návodu.

Nářadí k nastřelování spojovacích prvků s kontaktním spuštěním nebo nepřetržitým kontaktním spuštěním, označené symbolem „nepoužívat na lešení a žebříku“, nelze používat například v těchto případech. Jestliže ke změně místa nastřelování bude nutno použít lešení, schody, žebříky nebo prvky podobné žebříkům, např. střešní latě. K uzavírání beden nebo klecí. K upevnování přepravních zabezpečovacích systémů, např. na vozidlech nebo vagónech.

Uvedené hodnoty hluku jsou charakteristické hodnoty nářadí a netýkají se hluku emitovaného na konkrétním místě použití. Hluk na místě použití bude záviset např. na pracovním prostředí, na zpracovávaném předmětu, na upevnění zpracovávaného předmětu. V důsledku podmínek panujících na pracovišti a tvaru zpracovávaného předmětu se může ukázat jako nezbytné použití individuálních ochranných prostředků proti hluku. Například lze zpracovávaný předmět uložit na podložky tlumící hluk, lze ho upnout nebo zakrýt nebo nastavit tlak na minimální hodnotu přípustnou k provedení práce. Ve zvláštních případech je nevyhnutelné použití chráničů sluchu.

Uvedené hodnoty vibrací jsou charakteristické pro nářadí a nespecifikují působení na soustavu ruka – paže během používání nářadí. Každé působení na soustavu ruka – paže při používání nářadí bude záviset např. na síle uchopení, síle přitlaku, orientaci nářadí při práci, nastavení napájecí energie, na zpracovávaném předmětu nebo jeho upevnění.

Před každým použitím zkontrolujte, zda mechanismus pojistky a spouštěcí mechanismus pracují správně a zda jsou všechny šrouby a matice dotaženy.

Bez povolení výrobce neprovádějte na nářadí žádné změny.

Žádné části nářadí, jako je např. pojistka, nedemontujte ani je nevyřazujte z činnosti.

Neprovádějte žádné „rychlé opravy“ bez příslušného nářadí a vybavení.

Doporučuje se, aby bylo nářadí podrobeno odpovídající konzervaci v pravidelných časových intervalech podle pokynů výrobce.

Nedopusťte, aby došlo k oslabení nebo poškození nářadí například v důsledku, perforace nebo gravírování, provedení změn neschválených výrobcem, vedení po šablonách z tvrdého materiálu, např. oceli, pádu nebo posouvání po podlaze, používání nářadí jako kladiva, vyvíjení nepřiměřené síly jakéhokoli charakteru na nářadí.

Nikdy nemiřte zapnutým nářadím směrem na sebe nebo na jiné osoby.

Během práce držte nářadí tak, aby nemohlo dojít k úrazu hlavy nebo těla v důsledku případného zpětného nárazu způsobeného poruchami v dodávce napájecí energie nebo výskytu tvrdé oblasti uvnitř zpracovávaného předmětu.

Nářadí nikdy neuvádějte do chodu, jestliže je namířeno směrem do volného prostoru. Nedojde tak k ohrožení volně ležících spojovacími prvky a rovněž k ohrožení v důsledku nadměrných pnutí v nářadí.

Během přenášení je třeba nářadí odpojit od systému napájení, zejména tehdy, když je nevyhnutelné použít při přenášení žebřík nebo zaujmout netypickou polohu. Na pracovišti přenášejte nářadí tak, že ho budete držet výhradně za rukojeť a nikdy nebudete současně držet stisknutou spoušť.

Zohledněte podmínky na pracovišti. Spojovací prvky mohou proniknout skrz tenké zpracovávané předměty nebo sklouznout na rozích nebo hranách zpracovávaných předmětů a tímto způsobem ohrožovat další osoby.

K zajištění individuální bezpečnosti používejte ochranné prostředky jako chrániče sluchu a očí.

POUŽÍVÁNÍ NÁŘADÍ

Před každým použitím nářadí zkontrolujte, zda není některý prvek pneumatického systému poškozený. V případě zjištění poškození je třeba neodkladně poškozenou část vyměnit za novou a nepoškozenou.

Před každým použitím pneumatického systému je třeba vysušit vlhkost z kondenzovanou uvnitř nářadí, kompresoru a rozvodu.

Připojení nástroje k pneumatickému systému

Vpusťte několik kapek oleje s viskozitou SAE 10 k přívodu vzduchu.

K závitů přívodu vzduchu pevně přišroubujte příslušnou koncovku umožňující připojení hadice vedoucí vzduch (II).

Ujistěte se, že je zásobník nástroje prázdný, pokud není, vyprázdněte jej. Umožní to vyhnout se hrozbě způsobené náhodně vyhazovanými spojovacími materiály.

Obrázek ukazuje doporučený způsob připojení nástroje do pneumatického systému. Ukázaný způsob zajistí nejefektivnější využití nástroje a také prodlouží jeho životnost (IV).

Připojte nástroje k pneumatickému systému použitím hadice s vnitřním průměrem uvedeným v tabulce. Ujistěte se, že síla hadice činí alespoň 13,8 baru.

Pokud má výrobek možnost změny směru výstupu vzduchu, nasměrujte jej směrem od lidského těla. Dlouhodobé vystavení proudu stlačeného vzduchu může vést k ochlazení místa, do kterého dojde proud stlačeného vzduchu, což může být příčinou vážných zranění.

Ověřte správnost připojení a funkce přiložením výstupu nástroje ke kusu dřeva nebo dřevěného materiálu a stiskněte jednou či dvakrát spoušť.

Plnění zásobníku (V)

Pozor! Zásobník naplňte pouze, pokud je výrobek odpojen od napájení stlačeného vzduchu.

Je povoleno používat pouze elementy uvedené v návodu k použití.

V průběhu plnění držte nástroj tak, aby výstup nebyl namířen ve směru uživatele ani jiných osob.

V průběhu plnění zásobníku nedržte prst na spoušti.

Odtáhněte západku viko mechanismu podávání spojovacích elementů a otevřete víko. Následně otevřete víko zásobníku.

Zásobník má zvýšené dno, které usnadňuje přepravu kratších spojovacích elementů. Za účelem změny polohy dna zásobníku zvedněte osu zásobníku a otočte ji ve směru hodinových ručiček tak, aby se výstup osy pod dnem zásobníku zachytil o výřez ve vnitřní ose zásobníku (VII). Ujistěte se, že bylo dno zásobníku zablokováno v dané pozici a nemá možnost změna polohy. Možné pozice dolní části zásobníku byly označeny na jeho stěně.

Pásku spojovacích elementů nasaďte na osu zásobníku, část spojovacích elementů určená k nastřelování musí být namířena na dno zásobníku. Volný konec pásky namířte k výstupu spojovacích elementů. Výstupy podávacího mechanismu se musí nacházet mezi prvním a druhým spojovacím elementem a hlavičky spojovacích elementů se musí nacházet ve vodičí liště umístěné nad víkem podávacího mechanismu.

Uzavřete víko zásobníku, zajistěte je uzavřením a zajištěním západky vika mechanismu podávání spojovacích elementů. Ujistěte se, že se žádné víko neotevře samo v průběhu práce.

Práce s výrobkem

Výrobek má systém jednotlivého sekvenčního spouštění. Znamená to, že pro spouštění výrobku je potřeba spustit zároveň spoušť i pojistku. Způsobem, že po přiložení výrobku na místo spouštění, bude po stisknutí spouště spuštěna pouze jedna operace. Další nastřelování bude možné provést pouze po návratu spouště do neutrální polohy a opětovným stisknutím během toho, kdy zůstane pojistka celou dobu stisknuta.

Přitiskněte nástroj v místě nastřelování a stiskněte spoušť (VI).

V případě, že byl spojovací element nastřelen příliš hluboko, snižte tlak v systému o 0,05 MPa až do dosažení požadovaného efektu.

Pokud vyčnívá spojovací element ze zpracovávaného výrobku, je nutné zvýšit tlak v systému o 0,05 MPa až do dosažení požadovaného efektu. Nesmíte překračovat maximální tlak pro dané zařízení. Pro danou práci se doporučuje používat co možná nejnižší tlak, což umožní ušetřit energii, snížit hluk i opotřebení nástroje a zvýšit bezpečnost práce.

V případě zaseknutí spojovacích elementů je nutné odpojit nástroj od systému přívodu stlačeného vzduchu. Odpojte konektor nástroje od rychlospojky hadice vedoucí stlačený vzduch. Následně otevřete obě vika tak, jak v naplnění zásobníku a odstraňte zaseknuté spojovací elementy.

ÚDRŽBA

K čištění nářadí nikdy nepoužívejte benzin, rozpouštědla nebo jiné hořlavé kapaliny. Výpary by se mohly vznítit a způsobit výbuch nářadí a vážná zranění. Rozpouštědla použitá k čištění rukojeti nářadí a jeho tělesa mohou poškodit těsnění. Před zahájením práce nářadí důkladně vysušte.

Pokud bude zjištěna jakákoliv nepravidelnost v práci nářadí, je třeba ho okamžitě odpojit od pneumatického systému.

Veškeré prvky pneumatického systému musí být chráněny před znečištěním. Nečistoty, které se dostanou dovnitř pneumatického systému, mohou poškodit nářadí a ostatní prvky pneumatického systému.

Údržba nářadí před každým použitím

Odpojte nářadí od pneumatického systému.

Před každým použitím nadávkujte malé množství konzervačního prostředku (např. WD-40) vstupním otvorem vzduchu.

Připojte nářadí k pneumatickému systému a uveďte ho do chodu na cca 30 sekund. Umožní se tím rozvést konzervační prostředek uvnitř nářadí a vyčistit ho.

Opět odpojte nářadí od pneumatického systému.

Vstupním otvorem vzduchu a otvory určenými k tomuto účelu nadávkujte dovnitř nářadí malé množství oleje SAE 10. Doporučuje se používat olej SAE 10, který je určen k údržbě pneumatického nářadí. Připojte nářadí k pneumatickému systému a uveďte ho na krátký čas do chodu.

Pozor! WD-40 nelze používat jako mazací olej.

Uťete přebytek oleje, které unikly přes výstupní otvory. Olej ponechaný na nářadí by mohl poškodit jeho těsnění.

Ostatní údržba

Před každým použitím nářadí je třeba zkontrolovat, zda nejsou na některých jeho částech viditelné nějaké stopy poškození. Unášeče, upínací čelisti nástrojů a vřetena je třeba udržovat v čistotě.

Každých 6 měsíců nebo po 100 hodinách provozu je třeba nářadí odevzdat k prohlídce kvalifikovanému personálu opravárenského závodu. Pokud bylo nářadí provozováno bez použití doporučeného systému napájení vzduchem, je třeba intervaly prohlídek zkrátit.

Odstraňování poruch

Po objevení jakékoli závady je třeba používání nářadí okamžitě přerušit. Práce s porouchaným nářadím může způsobit úraz. Veškeré opravy a výměny prvků nářadí musí být provedeny kvalifikovaným personálem v autorizovaném opravárenském závodě.

Porucha	Možné řešení
Skrz štěrbinu v horní části nářadí nebo v okolí spouště uniká vzduch.	Zkontrolovat, zda nejsou uvolněné šrouby. Zkontrolovat stav těsnění.
Nářadí nelze uvést do chodu nebo běží pomalu.	Kompresor nezabezpečuje dostatečný přívod vzduchu. Nářadí je třeba připojit k výkonnějšímu kompresoru. Nedostatečné mazání. Zkontrolovat stav těsnění.
Nářadí se často zasekává.	Nesprávné nebo poškozené spojovací prvky. Zásobník je znečištěný a nezabezpečuje náležité podávání spojovacích prvků.
Nedostatečný výkon.	Zkontrolujte, zda používané hadice mají vnitřní průměr minimálně takový, jaký je uveden v tabulce. Zkontrolujte nastavení tlaku, zda je nastaven na maximální přípustnou hodnotu. Zkontrolujte, zda je nářadí příslušným způsobem vyčištěno a namazáno. Pokud se výsledek nedostaví, odevzdejte nářadí do opravy.

Po ukončení práce, stojan, ventilační mezery, přepínače, dodatečnou rukojeť a ochrany je třeba očistit, například proudem vzduchu (o tlaku maximum 0,3 MPa), štětcem nebo suchým hadříkem bez použití chemických prostředků a čistících kapalin. Nářadí a rukojeť očistit suchým čistým hadříkem.

Opatřebované nářadí je zdrojem druhotných surovin – je zakázáno vyhazovat ho do nádob na komunální odpad, jelikož obsahuje látky nebezpečné lidskému zdraví a životnímu prostředí! Prosíme o aktivní pomoc při hospodaření s přírodními zdroji a při ochraně životního prostředí tím, že odevzdáte opotřebované zařízení do sběrného střediska použitých zařízení. Aby se množství vyhazovaného odpadu omezilo, je nevyhnutné ho opětovně využívat, recyklovat nebo zhodnocovat jinou formou.

CHARAKTERISTIKA NÁRADIA

Pneumatická nastreľovač je náradie napájané stlačeným vzduchom s príslušným tlakom. Uľahčuje prácu pri spájaní rôznych prvkov pomocou klincov alebo spŕn. Správna, spoľahlivá a bezpečná práca náradia je závislá na náležitom prevádzkovaní a preto:

Pred zahájením práce so zariadením je potrebné prečítať celý návod na použitie a uschovať ho pre neskoršiu potrebu.

Dodávateľ nenesie zodpovednosť za akékoľvek škody a úrazy, ktoré vznikli v dôsledku používania náradia v rozpore s jeho určením, nedodržiavania bezpečnostných predpisov a odporúčaní tohto návodu. Používanie náradia v rozpore s jeho určením a so zmluvou má za následok stratu práv užívateľa na záruku.

PRÍSLUŠENSTVO

Nastreľovač je vybavená spojkou umožňujúcou pripojenie ku rozvodu stlačeného vzduchu.

TECHNICKÉ ÚDAJE

Parameter	Rozmerová jednotka	Hodnota
Katalógové číslo		YT-09213
Hmotnosť	[kg]	3,6
Priemer vzduchovej prípojky (PT)	["]	6,3 / 1,4
Priemer hadice na prívod vzduchu (vnútorný)	["]	10 / 3/8
Kapacita zásobníka	[ks.]	300
Druh spojovacích prvkov		klince
Dĺžka spojovacích prvkov	[mm]	45 - 70
Rozmery spojovacích prvkov		obrázok III
Maximálny prevádzkový tlak $p_{s,max}$	[MPa]	0,8
Odporúčaný prevádzkový tlak	[MPa]	0,4 - 0,8
Akustický tlak (EN 12549)	[dB(A)]	90,8 ± 2,5
Akustický výkon (EN 12549)	[dB(A)]	103,8 ± 2,5
Vibrácie (EN ISO 8662-11)	[m/s ²]	4,09 ± 0,9

VŠEOBECNÉ BEZPEČNOSTNÉ PODMIENKY

VAROVANIE! Počas práce s pneumatickým náradím sa odporúča vždy dodržiavať základné zásady bezpečnosti práce, včítane uvedených ďalej, aby bolo obmedzené nebezpečenstvo vzniku požiaru, úrazu elektrickým prúdom a zabránené úrazom.

Skôr než sa začne toto náradie využívať, je potrebné prečítať celý návod a riadiť sa podľa neho.

POZOR! Prečítať všetky nižšie uvedené inštrukcie. Ich nedodržiavanie môže byť príčinou úrazu elektrickým prúdom, požiaru alebo poškodenia zdravia. Výraz „pneumatické náradie“ použitý v inštrukciách sa vzťahuje na všetky náradia poháňané stlačeným vzduchom o vhodnom tlaku.

DODRŽIAVAŤ NIŽŠIE UVEDENÉ INŠTRUKCIE

Pracovisko

Pracovisko musí byť dobre osvetlené a udržiavané v čistote. Neporiadok a slabé osvetlenie môžu byť príčinou nehôd. S pneumatickým náradím nie je dovolené pracovať v prostredí so zvýšeným rizikom výbuchu, s výskytom horľavých kvapalín, plynov alebo pár. Nepovolánym osobám a deťom nie je dovolený prístup na pracovisko. Zníženie pozornosti môže mať za následok stratu kontroly nad náradím.

Bezpečnosť práce

Spojka pneumatického náradia musí pasovať do zásuvky vzduchového rozvodu. Spojky ani zásuvky napájacieho rozvodu nie je dovolené upravovať. Všetky privody, spojky a zásuvky musia byť čisté, nepoškodené, v dobrom technickom stave, a musia byť určené pre použitie pneumatického náradia. Pneumatické náradie nie je izolované pre prípad dotyku so zdrojmi elektrickej energie, preto je potrebné vyhnúť sa kontaktu s uzemnenými plochami ako rúry, ohrievače a chladničky. Uzemnenie tela zvyšuje riziko zasiahnutia elektrickým prúdom. Nie je dovolené vystavovať pneumatické náradie kontaktu s atmosférickými zrážkami alebo s vlhkosťou. Voda a vlhkosť, ktoré sa dostanú do vnútra náradia, zvyšujú riziko poškodenia náradia a úrazu. Napájacie prí-

vody vzduchu do náradia nepreťažovať. Nepoužívať prívody na prenášanie náradia, pri pripájaní alebo odpájaní spojky od zdroja stlačeného vzduchu neťaháť za prívod. Zabrániť kontaktu napájacieho prívodu s teplom, olejmi, ostrými hranami a pohyblivými predmetmi. Pre pohon pneumatického náradia nepoužívať kyslík, horľavé alebo jedovaté plyny. Pre pohon náradia používať len filtrovaný a „olejovaný“ stlačený vzduch s možnosťou regulácie tlaku. Je potrebné sa presvedčiť, či je obrábaný predmet bezpečne a pevné upnutý a nebude sa počas obrábania pohybovať.

Osobná bezpečnosť

Pracovať len ak ste v dobrej fyzickej a psychickej kondícii. Sústreďte sa na to, čo robíte. Nepracujte, ak ste unavený alebo pod vplyvom liekov alebo alkoholu. Iba chvíľka nepozornosti počas práce môže byť príčinou vážnych úrazov. Používať prostriedky osobnej ochrany. Vždy si nasadiť ochranné okuliare. Používanie prostriedkov osobnej ochrany ako prachové respirátory, ochranná obuv, prilby a chrániče sluchu znižuje riziko vážnych úrazov. Počas práce s pneumatickým náradím je potrebné používať ochranné rukavice, aby sa zabránilo mechanickým úrazom ako aj tepelným účinkom náradia. Zabrániť náhodnému zapnutiu náradia. Pred pripojením náradia ku zdroju stlačeného vzduchu sa uistiť, či je vypínač v polohe „vypnuté“. Držanie náradia s prstom na spínači alebo pripájanie pneumatického náradia, keď je spínač v polohe „zapnuté“, môže zapríčiniť vážne úrazy. Pred zapnutím pneumatického náradia odstrániť všetky kľúče a iné náradie, ktoré sa používalo na jeho nastavenie. Kľúč ponechaný na pohyblivých častiach zariadenia môže byť príčinou vzniku vážnych úrazov. Udržiavať rovnováhu. Po celý čas udržiavať náležité postavenie. To umožní jednoduchšie ovládnuť pneumatického náradia v prípade neočakávaných situácií počas práce. Používať ochranný odev. Neobliekať voľný odev, nenosiť bižutériu. Udržiavať vlasy, odev a pracovné rukavice v dostatočnej vzdialenosti od pohyblivých častí náradia. Voľný odev, bižutéria alebo dlhé vlasy sa môžu zachytiť do pohyblivých častí náradia. Používať odsávače prachu alebo zásobníky na prach, pokiaľ je nimi náradie vybavené. Postarať sa o to, aby boli správne pripojené. Použitie odsávania prachu znižuje riziko vážneho ohrozenia zdravia. Napájací prívod je pod tlakom, čo môže byť príčinou jeho dynamického pohybu a rizika vzniku úrazov. Nahromadená energia stlačeného vzduchu môže predstavovať vážne ohrozenie.

Používanie pneumatického náradia

Nie je dovolené používať náradie iným spôsobom, než k čomu je určené. Pneumatické náradie nepreťažovať. Pre danú prácu používať len vhodné náradie. Neprekračovať maximálny prípustný pracovný tlak. Správny výber náradia pre danú prácu zabezpečí, že práca bude omnoho produktívnejšia a bezpečnejšia. Pred nastavovaním, výmenou príslušenstva alebo uskladnením náradia je potrebné odpojiť napájací prívod a tým zabrániť náhodnému zapnutiu pneumatického náradia. Náradie uskladňovať na mieste neprístupnom pre deti. Nie je dovolené, aby s náradím pracovali osoby nezaškolené pre jeho obsluhu. Zabezpečiť náležitú údržbu náradia. Náradie kontrolovať po stránke neprispôbení a vôľe pohyblivých častí. Kontrolovať, či niektorá časť náradia nie je poškodená. V prípade zistenia závad je potrebné ich pred použitím pneumatického náradia opraviť. Veľa nehôd býva spôsobených nesprávne udržiavaným náradím. Rezné nástroje je potrebné udržiavať v čistote a naostrené. Správne udržiavané rezné nástroje sa počas práce jednoduchšie ovládajú. Pneumatické náradie a príslušenstvo je potrebné používať v súlade s vyššie uvedenými inštrukciami. Náradie používať na účely, na ktoré je určené a vždy zohľadniť druh a podmienky práce. Používanie náradia na iné práce, než na ktoré bolo projektované, zvyšuje riziko vzniku nebezpečných situácií. Počas práce je potrebné vziať do úvahy možnosť prasknutia pracovného nástroja, čo môže mať za následok rozmetanie úlomkov vysokou rýchlosťou a vznik vážneho úrazu. Je potrebné sa presvedčiť, či sa nástroj otáča správnym smerom. Neočakávaný smer otáčania môže byť príčinou vzniku nebezpečných situácií. Nie je dovolené približovať ruky k pohyblivým sa prvkom pneumatického náradia, nakoľko hrozí vznik úrazu. V prípade poškodenia uloženia našača hrozí riziko rozmetania úlomkov nástroja vysokou rýchlosťou a môže to spôsobiť vznik vážneho úrazu. V dôsledku pôsobenia točivého momentu môže dôjsť k vyvráteniu náradia alebo reakčnej rukoväti. V prípade ak sa v dosahu rotujúceho náradia alebo reakčnej rukoväti bude nachádzať časť tela, hrozí nebezpečenstvo vážnych úrazov. Počas práce je potrebné zaujať zodpovedajúce postavenie a byť na vyvrátenie náradia pripravený. Je dovolené používať iba také príslušenstvo, ktoré je určené pre použitie s pneumatickým náradím. Použitie nezodpovedajúceho príslušenstva môže viesť ku vzniku vážnych úrazov. V prípade náhleho poklesu tlaku napájacieho vzduchu náradia je potrebné okamžite uvoľniť vypínač náradia.

Opravy

Náradie je potrebné zveriť do opravy len oprávneným firmám, ktoré používajú výhradne originálne náhradné diely. Tým bude zabezpečená náležitá bezpečnosť práce pneumatického náradia. K čisteniu pneumatického náradia nepoužívať benzín, rozpúšťadlá alebo iné horľavé kvapaliny. Výpary by sa mohli vznietiť, spôsobiť výbuch náradia a vážne úrazy. Na údržbu náradia používať iba prostriedky vysokej akosti. Používanie iných prostriedkov, než je uvedené v návode na použitie, je zakázané. Pred výmenou alebo demontážou nasadeného nástroja je potrebné odpojiť hadicu privádzajúcu stlačený vzduch.

PODMIENKY PREVÁDZKOVANIA

Je potrebné skontrolovať, či zdroj stlačeného vzduchu je schopný vyvinúť príslušný prevádzkový tlak. V prípade príliš vysokého tlaku napájacieho vzduchu je potrebné použiť redukčný ventil vrátane poistného ventilu. Pneumatické náradie je potrebné napájať cez systém filtra a olejovača. Zabezpečí sa tak jednak čistota ako aj navlhčenie vzduchu olejom. Stav filtra a olejovača je potrebné kontrolovať pred každým použitím a v prípade potreby filter vyčistiť alebo doplniť olej do olejovača. Náradium sa tak zabezpečia zodpovedajúce prevádzkové podmienky a predlží sa jeho životnosť.

Náradie je určené iba pre spojovacie prvky uvedené v návode na použitie. Náradie na nastreľovanie spojovacích prvkov a samotné spojovacie prvky uvedené v návode sa z pohľadu bezpečnosti považujú za jeden systém.

Pre pripojenie náradia ku pneumatickému systému je potrebné používať rýchlospojky. Náradie musí byť vybavené skrutkovanou spojku bez spätného ventilu, aby po odpojení prívodu neostal v náradí stlačený vzduch.

Pre napájanie náradia nepoužívajte kyslík ani iné horľavé plyny.

Náradie je možné pripojiť iba ku takému systému napájania, v ktorom nemôže dôjsť ku prekročeniu maximálnej hodnoty tlaku o viac než 10%. V prípade vyšších tlakov je potrebné použiť redukčný ventil spolu s poistným ventilom namontovaným za ním.

Pre opravu náradia používajte iba originálne náhradné diely dodané výrobcom alebo jeho obchodným zástupcom. Opravy môžu vykonávať iba špecialisti autorizovaní výrobcom. **POZOR!** Za špecialistov sa považujú osoby, ktoré na základe odborného školenia alebo praxe majú dostatočné znalosti o náradí na nastreľovanie spojovacích prvkov ako aj dostatočné znalosti príslušných predpisov BOXP, predpisov týkajúcich sa prevencie nehôd, smerníc a všeobecne záväzných technických predpisov (napr. noriem CEN a CENELEC), aby mohli posúdiť, či podmienky pri práci s náradím na nastreľovanie spojovacích prvkov sú bezpečné.

Stojany na upevnenie náradia, napríklad na pracovný stôl, musia byť výrobcom stojana navrhnuté a zhotovené tak, aby bolo možné náradie upevniť bezpečne a spôsobom zodpovedajúcim jeho určeniu a aby bolo vylúčené jeho poškodenie, deformovanie alebo nežiadúci pohyb.

Na konzerváciu používajte iba mazadlá uvedené v návode.

Náradie na nastreľovanie spojovacích prvkov s kontaktným spúšťaním alebo s nepretržitým kontaktným spúšťaním označené symbolom „nepoužívať na lešeni a rebríkoch“ sa nesmie používať v nasledujúcich prípadoch. Ak pri zmene miesta pre nastreľovanie bude potrebné použiť lešenia, schody, rebríky alebo prvky podobné rebríku (napr. strešné laty),. Na uzatváranie debien alebo klieťok. Na upevňovanie prepravných zabezpečovacích prvkov (napr. na vozidlách a vagónoch).

Uvedené hodnoty hluku sú hodnoty charakteristické pre náradie a nezodpovedajú hluku emitovanému na konkrétnom mieste použitia. Hluk na mieste použitia bude závisieť napr. na pracovnom prostredí, charaktere spracovávaného predmetu, upevnení spracovávaného predmetu. V dôsledku podmienok panujúcich na pracovisku a tvaru spracovávaného predmetu môže vzniknúť potreba použitia individuálnych prostriedkov na ochranu pred hlukom. Napríklad je možné umiestniť spracovávaný predmet na podložkách tlmiacich hluk, je možné ho upnúť alebo zakryť alebo nastaviť tlak na minimálnu hodnotu dostatočnú na vykonanie práce. V zvláštnych prípadoch je nevyhnutné používať chrániče sluchu.

Uvedené hodnoty vibrácií sú hodnoty charakteristické pre náradie a nešpecifikujú pôsobenie na sústavu ruka – paža počas používania náradia. Každé pôsobenie na sústavu ruka – paža pri používaní náradia bude závisieť napr. na sile uchopenia, sile prítlaku, orientácii náradia pri práci, nastavení napájacej energie, na spracovávanom predmete alebo na jeho upevnení.

Pred každým použitím skontrolujte, či mechanizmus poistky a spúšťací mechanizmus správne fungujú a či sú všetky skrutky a matice dotiahnuté.

Bez povolenia výrobcu neuskutočňujte na náradí žiadne zmeny.

Také časti náradia ako poistka nikdy nedemontujte alebo ich nevyraďujte z činnosti.

Nevykonávajte žiadne „rýchle opravy“ bez náležitého náradia a vybavenia.

Odporuča sa podrobiť náradie zodpovedajúcej konzervácii v pravidelných časových intervaloch v súlade s návodom výrobcu.

Nedopustíte, aby došlo ku zoslabeniu alebo poškodeniu náradia napríklad v dôsledku perforácie alebo gravitovania, zásahov nepovolených výrobcom, vedenia po šablónach z tvrdého materiálu (napr. ocele), pádu alebo posúvania po podlahe, používania náradia ako kladivo, vyvíjania neprimeranej sily akéhokoľvek charakteru na náradie.

Nikdy nemierte zapnutým náradím smerom na seba alebo na iné osoby.

Počas práce je potrebné držať náradie tak, aby bola vylúčená možnosť úrazy hlavy alebo tela v prípade neočakávaného spätného nárazu náradia spôsobeného poruchami v napájaní energiou alebo v dôsledku výskytu oblastí s tvrdým materiálom vnútri spracovávaného predmetu.

Náradie nikdy nespúšťajte, ak je nasmerované do voľného priestoru. Nedôjde tak k ohrozeniu spôsobenému voľne lietajúcimi spojovacími prvkami a k ohrozeniu v dôsledku nadmerných prnutí v náradí.

Počas prenášania musí byť náradie odpojené od systému napájania, najmä vtedy, keď bude počas prenášania nevyhnutné použiť rebrík alebo zaujať netypickú polohu.

Na pracovisku prenášajte náradie tak, že ho budete držať iba za rukoväť a nikdy nebudete pri tom držať stlačenú spúšť.

Zohľadňujte podmienky na pracovisku. Spojovacie prvky môžu preniknúť cez tenké spracované predmety alebo sa skĺznuť z rohov alebo hrán spracovávaných predmetov a týmto spôsobom ohroziť ľudí.

Pre zaistenie osobnej bezpečnosti používajte ochranné pomôcky ako chrániče sluchu alebo zraku.

POUŽIVANIE NÁRADIA

Pred každým použitím náradia je potrebné sa presvedčiť, či niektorý prvok pneumatického systému nie je poškodený. V prípade zistenia poškodení je potrebné vadné prvky okamžite vymeniť za nové a nepoškodené.

Pred každým použitím pneumatického systému je potrebné vysušiť vlhkosť skondenovanú vnútri náradia, kompresora a rozvodu.

Zapojenie náradia do pneumatického systému

Nakvapkajte niekoľko kvapiek oleja s viskozitou SAE 10 do vstupu vzduchu.

Na závit vstupu vzduchu silno a pevne priskrutkujte vhodnú koncovku umožňujúcu pripojenie hadice prívodu vzduchu (II).

Presvedčte sa, že je zásobník náradia prázdny, pokiaľ nie, vyprázdňte ho. Umožní to vyhnúť sa nebezpečenstvu spôsobenému náhodne vyhadzovaným spojovacím materiálom.

Obrázok ukazuje odporúčaný spôsob pripojenia náradia ku pneumatickému systému. Ukázaný spôsob zaistiť najefektívnejšie

využitia náradia a predlži životnosť náradia (IV).

Pripojte náradie ku pneumatickému systému s použitím hadice s vnútorným priemerom uvedeným v tabuľke. Presvedčte sa, že pevnosť hadice je minimálne 13,8 barov.

Pokiaľ výrobok má možnosť zmeny smeru výstupu vzduchu je ho treba nasmerovať v bezpečnej vzdialenosti od tela človeka. Dlhodobé vystavenie na prúd stlačeného vzduchu môže viesť ku vychladeniu miesta, na ktoré sa dostane prúd stlačeného vzduchu, čo môže spôsobiť vážny úraz.

Skontrolovať správnosť spojenia a fungovania, priložením výstupu náradia ku kúsku dreva ale materiálu na báze dreva stlačením spúšte raz alebo dva razy.

Plnenie zásobníku (V)

Pozor! Zásobník je možné naplňovať iba vtedy, keď je výrobok odpojený od napájania stlačeným vzduchom.

Je treba používať výhradne spojovací materiál uvedený v návode na obsluhu.

Počas plnenia držte náradie tak, aby výstup nebol nasmerovaný ani na užívateľa, ani na iné osoby.

Pri naplňovaní zásobníku nesmiete mať prst na spúšti.

Odtiahnite západku krytu mechanizmu podávania spojovacieho materiálu a otvorte kryt. Následne otvorte kryt zásobníku.

Zásobník má zdvíhané dno, ktoré uľahčuje dopravovanie kratšieho spojovacieho materiálu. Za účelom zmeny polohy dna zásobníku, je treba zdvihnúť osu zásobníku a otočiť ju v smere pohybu hodinových ručičiek tak, aby sa výstupok osy pod dnom zásobníku zachytil o zárez vo vnútornej ose zásobníku (VII). Je treba sa presvedčiť, že dno zásobníku bolo zaistené v určitej polohe a nemalo možnosť zmeniť polohu. Možné polohy dna zásobníku boli označené na stene zásobníku.

Pásku so spojovacím materiálom nasadte na osu zásobníku, časť spojovacích prvkov určená na vbíjanie je treba nasmerovať ku dnu zásobníku. Voľný koniec pásky je treba smerovať do výstupu spojovacieho materiálu. Výpusťky podávacieho mechanizmu by sa mali nachádzať medzi prvým a druhým spojovacím prvkom a hlavy spojovacích prvkov by sa mali nachádzať vo vedení umiestneným nad krytom podávacieho mechanizmu.

Zatvorte kryt zásobníku a následne ho zaistíte zatvorením a zaistením západkou krytu mechanizmu podávania spojovacieho materiálu. Presvedčte sa, že sa pri práci žiadny z krytov svojvoľne neotvori.

Práca s výrobkom

Výrobok má systém sekvenčného spúšťania. Znamená to, že pre spustenie výrobku je treba spustiť tak spúšť, ako aj poistku. Takým spôsobom, že po priložení výrobku na mieste spustení, po stlačení spúšte prebehne iba jediná operácia. Ďalšie operácie vbíjania je možné vykonávať iba po tom, ako sa spúšť vráti do neutrálnej polohy a po opätovnom stlačení, pri čom poistka ostáva stále stlačená.

Priložte náradie na mieste vbíjania a stlačte spúšť (VI).

Pokiaľ bol spojovací prvok vbíty príliš hlboko je treba znižovať tlak v systéme čo 0,05 MPa, až bude dosiahnutý požadovaný efekt. Pokiaľ spojovací prvok nebol celkom vbíty do spracovávaného predmetu je treba zvyšovať tlak v systéme čo 0,05 MPa, až bude dosiahnutý požadovaný výsledok. Je zakázané prekročiť maximálny tlak pre určité zariadenie. Pre určitú prácu sa odporúča používať pokiaľ možno najnižší tlak, čo umožňuje úspory energie, zníženie hluku, menšie opotrebovanie náradia a zvyšuje bezpečnosť pri práci.

V prípade zaseknutia spojovacích prvkov je treba odpojiť náradie od napájania stlačeným vzduchom. Odpojte spojku náradia od rýchl spojky hadice prívodu stlačeného vzduchu. Následne otvorte oba kryty tak, ako v prípade naplňovania zásobníku a odstráňte spojovacie prvky.

ÚDRŽBA

Na čistenie náradie nikdy nepoužívajte benzín, rozpúšťadlo alebo iné horľavé kvapaliny. Výpary by sa mohli vznietiť a spôsobiť výbuch náradia a vážne zranenia. Pri použití rozpúšťadla na čistenie rukoväte náradia a skrine môže dôjsť ku poškodeniu tesnení. Pred zahájením práce náradie dôkladne vysušte.

V prípade zistenia akýchkoľvek nepravidielností v činnosti náradia je potrebné náradie okamžite odpojiť od pneumatického systému.

Všetky prvky pneumatického systému musia byť chránené pred znečistením. Nečistoty, ktoré sa dostanú do pneumatického systému, môžu zničiť náradie a iné prvky pneumatického systému.

Údržba náradia pred každým použitím

Odpojte náradie od pneumatického systému.

Pred každým použitím nadávkujte malé množstvo konzervačného prípravku (napr. WD-40) cez vstupný otvor vzduchu.

Pripojte náradie ku pneumatickému systému a uveďte ho do chodu na cca 30 sekúnd. Umožní sa tým rozviesť konzervačný prostriedok vo vnútri náradia a vyčistiť ho.

Náradie znova odpojte od pneumatického systému.

Cez vstupný otvor vzduchu a cez otvory k tomuto účelu určené nadávkujte do vnútra náradia malé množstvo oleja SAE 10.

Odporúča sa použiť olej SAE 10, ktorý je určený na údržbu pneumatického náradia. Náradie pripojte a na krátky čas ho uveďte do chodu.

Pozor! WD-40 nie je možné použiť ako mazací olej.

Poutierajte prebytok oleja, ktorý sa dostal von cez výstupné otvory. Olej ponechaný na náradí môže poškodiť jeho tesnenia.

Ostatná údržba

Pred každým použitím náradia je potrebné skontrolovať, či na ňom nie sú viditeľné nejaké stopy poškodení. Unášače, nástrojové upínadlá a vretená je potrebné udržiavať v čistote.

Každých 6 mesiacov alebo po 100 hodinách prevádzky je potrebné odovzdať náradie na prehliadku kvalifikovanému personálu opravárenského závodu. Ak bolo náradie prevádzkované bez použitia odporúčaného systému napájania vzduchom, je potrebné intervaly prehliadok skrátiť.

Odstraňovanie porúch

Po objavení akýchkoľvek závad je potrebné prevádzkovanie náradia okamžite prerušiť. Práca s poškodeným náradím môže byť príčinou vzniku úrazu. Všetky opravy alebo výmeny prvkov náradia musia byť uskutočnené kvalifikovaným personálom autorizovaného opravárenského závodu.

Porucha	Možné riešenie
Cez štrbiny na hornej časti náradia alebo v okolí spúšte uniká vzduch.	Skontrolovať, či nie sú uvoľnené skrutky. Skontrolovať stav tesnení.
Náradie nie je možné uviesť do chodu alebo beží pomaly.	Kompresor nezabezpečuje dostatočný prítok vzduchu. Zariadenie je potrebné pripojiť ku kompresoru s vyšším výkonom. Nedostatočné mazanie. Skontrolovať stav tesnení.
Náradie sa často zasekáva.	Nesprávne alebo poškodené spojovacie prvky. Zásobník je znečistený a nezabezpečuje riadne podávanie spojovacích prvkov.
Nedostatočný výkon.	Skontrolujte, či používané hadice majú vnútorný priemer minimálne taký, aký je uvedený v tabuľke. Skontrolujte nastavenie tlaku, či je nastavený na maximálnu prípustnú hodnotu. Skontrolujte, či je náradie riadne vyčistené a namazané. Ak sa výsledok nedostaví, odovzdajte náradie do opravy.

Po ukončení práce, stojan, ventilačné šterbiny, prepínače, dodatečnou rukoväť a ochrany je treba očistiť, napríklad prúdom vzduchu (o tlaku maximum 0,3 MPa), štetcom alebo suchou handrou bez použitia chemických prostriedkov a čistících tekutín. Náradí a rukoväť očistiť suchou čistou handrou.

Opatrebované náradie predstavuje zdroj druhotných surovín – je zakázané vyhadzovať ho do kontajnerov na komunálny odpad, nakoľko obsahuje látky nebezpečné ľudskému zdraviu a životnému prostrediu! Prosíme o aktívnu pomoc pri hospodárení s prírodnými zdrojmi a pri ochrane životného prostredia tým, že opotrebované zariadenie odovzdáte do zberného strediska opotrebovaných zariadení. Aby sa množstvo vyhadzovaného odpadu obmedzilo, je potrebné ho opätovne využívať, recyklovať alebo zhodnocovať inými formami.

AZ ESZKÖZ JELLEMZŐI

A pneumatikus szögbelövő egy megfelelő nyomású sűrített levegővel meghajtott szerszám. Megkönnyíti elemek szöggel vagy tűzőkapoccsal történő egymáshoz erősítését. A szerszám helyes, meghibásodástól mentes és biztonságos működése a megfelelő üzemeltetéstől függ, ezért:

A berendezéssel történő munkavégzés megkezdése előtt el kell olvasni, és az üzemeltetés során be kell tartani a teljes kezelési utasítást.

A szerszám nem rendeltetésszerű használata, a biztonsági előírások és a jelen utasítás be nem tartása miatt keletkező károkért a szállító nem vállal felelősséget. A szerszám nem rendeltetésszerű használata, egyszerszámú szerződés be nem tartása következtében a felhasználó elveszti a garanciához való jogát.

TARTOZÉKOK

A szögbelövő el van látva egy, a sűrített levegő csatlakoztatását lehetővé tevő csatlakozóval.

MŰSZAKI ADATOK

Paraméter	Mértékegység	Érték
Katalógusszám		YT-09213
Súly	[kg]	3,6
A légcsatlakozó átmérője (PT)	["]	6,3 / 1,4
A légtömlő (belső) átmérője	["]	10 / 3/8
A tár űrtartalma	[db]	300
Kötőelem fajtája		szeg
A kötőelemek hosszúsága	[mm]	45 - 70
A kötőelemek méretei		III. ábra
Maximális üzemi nyomás p_{max}	[MPa]	0,8
Ajánlott üzemi nyomás	[MPa]	0,4 - 0,8
Akusztiikus nyomás (EN 12549)	[dB(A)]	90,8 ± 2,5
Akusztiikus teljesítmény (EN 12549)	[dB(A)]	103,8 ± 2,5
Rezgés (EN ISO 8662-11)	[m/s ²]	4,09 ± 0,9

ÁLTALÁNOS BIZTONSÁGI SZABÁLYOK

FIGYELMEZTETÉS! A sűrített levegős szerszámokkal végzett munkavégzés alatt, a tűzveszély, elektromos áramütés veszélyének csökkentése, valamint a balesetek elkerülése érdekében be kell tartani az alapvető munkavédelmi szabályokat, az alább megadott utasításokkal együtt.

A jelen szerszámokkal történő munkavégzés előtt el kell olvasni, és be kell tartani a teljes kezelési utasítást.

FIGYELEM! Olvassa el az alant leírt összes utasítást! Ezek be nem tartása elektromos áramütéshez, tűzhöz vagy testi sérüléshez vezethet. A kezelési utasításban használt pneumatikus szerszám fogalom vonatkozik minden, megfelelő nyomású sűrített levegővel működtetett szerszámra.

TARTSA BE AZ ALÁBBI UTASÍTÁSOKAT

A munkavégzés helye

A munkavégzés helyét jól meg kell világítani, és tisztán kell tartani. A rendetlenség és a nem kellő megvilágítás balesetek okozója lehet. Nem szabad pneumatikus szerszámokkal fokozottan robbanásveszélyes, tűzveszélyes folyadékokat, gázokat, gőzöket tartalmazó környezetben dolgozni. Nem szabad a munkavégzés helyére gyermekeket vagy kívülálló személyeket engedni. A koncentráció elvesztése a szerszám feletti kontrol elvesztéséhez vezethet.

Munkavédelem

A pneumatikus szerszám csatlakozójának illeszkednie kell a légtömlő csatlakozó fészkebe. Nem szabad megváltoztatni sem a csatlakozót, sem a légtömlő fészket. Minden tömlőnek, csatlakozónak és fészkeknek tisztának, épnek és jó műszaki állapotúnak, valamint sűrített levegős szerszámokban történő alkalmazásra készülnie kell lennie. A pneumatikus szerszámok nincsenek szí-

getelve az elektromos hálózattal történő érintkezésre, ezért kerülni kell az érintkezést olyan földelt felületekkel, mint pl. a csövek, fűtőtestek és hűtőberendezések. A test földeltsége növeli az áramütés veszélyét. Nem szabad a pneumatikus szerszámokat csapadéknak vagy nedvességnek kitenni. A víz és nedvesség, illetve a szerszámok belsejébe jut, megnöveli a szerszám meghibásodásának és a testi sérülés veszélyét. Ne terhelje túl a sűrített levegőt a szerszámhoz vezetől tömlőt. Ne használja a tömlőt a csatlakozónak a sűrített levegő oldaláról történő emelésre, csatlakoztatására és leválasztására. Kerülje, hogy a levegőtömlő hővel, olajjal, éles szélekkel és mozgó elemekkel érintkezzen. Ne üzemeltesse a pneumatikus szerszámot oxigénnel, folyékony vagy mérgező gázokkal. A szerszám üzemeltetéséhez csak szűrt és „kent” sűrített levegőt használjon, amelynek a nyomása szabályozható. Bizonyosodjon meg róla, hogy a megmunkált tárgy biztosan és szilárdan rögzítve van, és nem fog elmozdulni a megmunkálás közben.

Személyes biztonság

Csak jó fizikai és lelki állapotban kezdjen dolgozni. Figyeljen arra, amit csinál. Ne dolgozzon fáradt állapotban, vagy gyógyszerek illetve alkohol hatása alatt. A munkavégzés során már egy pillanatnyi figyelmetlenség komoly, testi sérülésekhez vezethet. Használjon egyéni védőeszközöket. Mindig vegyen fel védőszemüveget. Az olyan egyéni védőeszközök használata, mint: porvédő álarc, munkavédelmi lábbeli, sisak és fülvédő csökkenti a súlyos testi sérülések bekövetkezésének esélyét. A pneumatikus eszközökkel végzett munka során védőkesztyűt kell viselni egyrészt a mechanikai sérülések elleni védelemként, másrészt a szerszám felhevüléséből eredő hatások elleni védelemként. Kerülje a szerszám véletlen bekapcsolását. Mielőtt a szerszámot csatlakoztatja a sűrített levegőre, bizonyosodjon meg róla, hogy a kapcsoló „kikapcsolt” állásban van. Ha az eszközt úgy tartja, hogy az ujjja a kapcsolón van, vagy a pneumatikus eszközt úgy csatlakoztatja a sűrített levegőhöz, hogy a kapcsoló „bekapcsolt” helyzetben van, az súlyos testi sérüléseket okozhat. A pneumatikus szerszám bekapcsolása előtt el kell távolítani minden olyan kulcsot és egyéb szerszámot, amelyet a szerszám beállításához használt. A szerszám mozgó elemein hagyott kulcs súlyos testi sérüléseket okozhat. Tartsa meg az egyensúlyát. Mindig tartsa meg a kellő testhelyzetet. Ez lehetővé teszi, hogy befolyása alatt tartsa a pneumatikus szerszámot a munkavégzés közben bekövetkező váratlan helyzetekben. Viseljen védőruhát. Ne viseljen laza ruházatot és ékszereket. Tartsa a haját, ruházatát és a védőkesztyűket távol a szerszám mozgó részeitől. A laza ruházat, ékszerek és a hosszú haj beakadhatnak a szerszám mozgó részeibe. Használja a porelszívót, portarátlyt, ha a szerszám ilyenrel fel van szerelve. Ügyeljen arra, hogy ezeket helyesen csatlakoztassa. A porelszívó használata csökkenti a súlyos testi sérülések bekövetkezésének lehetőségét. A sűrített levegő tömlője nyomás alatt van, ami okozhatja annak váratlan, erős mozgását, és sérülések veszélyének fellépését. A sűrített levegő energiájának tárolódása komoly veszélyt jelenthet.

A pneumatikus eszközök használata

Nem szabad az eszközöket a rendeltetésüktől eltérően használni. Ne terhelje túl a pneumatikus eszközt. Használjon az adott munkához megfelelő szerszámot. Ne lépje túl a megengedett maximális üzemi nyomást. Az adott munkához megfelelő szerszám kiválasztása termelékenyebb és biztonságosabb munkavégzést eredményez. A szerszám beállítása, tartozékok cseréje vagy az eszköz tárolása előtt le kell választani a működtető levegőtömlőt, ami lehetővé teszi a pneumatikus eszköz véletlen bekapcsolódásának elkerülését. Tartsa az eszközt a gyermekektől elzárva. Ne engedje meg, hogy az eszközt olyan személy használja, aki nincs kioktatva a kezelésére. Biztosítsa az eszköz megfelelő karbantartását. Ellenőrizze az eszközt a mozgó részek kilazulása és nem megfelelő illesztése szempontjából. Ellenőrizze, hogy az eszköz valamelyik eleme nem sérült-e. Amennyiben sérülést tapasztal, azt a pneumatikus eszköz használata előtt meg kell javítani. Számos baleset okozója az eszköz nem megfelelő karbantartása. A vágó szerszámokat tiszta és megélesített állapotban kell tartani. A kellően karbantartott vágószerszámokat könnyebb kezelni a munkavégzés során. A pneumatikus eszközöket és tartozékaikat a fenti utasításoknak megfelelően kell használni. Az eszközöket a rendeltetésüknek megfelelően használja, a munka fajtájának és a munkavégzés körülményeinek a figyelembe vételével. Ha az eszközöket más fajtájú munkához használja, nem olyanokhoz, mint amire tervezték őket, az növeli a veszélyes helyzetek előállításának lehetőségét. A munkavégzés alatt figyelembe kell venni a munkaeszköz törésének esélyét, ami repeszdarabok nagy sebességű kirepülését okozhatja, és súlyos testi sérülésekhez vezethet. Meg kell bizonyosodni arról, hogy a szerszám megfelelő irányban forog. A váratlan forgásirány veszélyes helyzetek okozója lehet. Nem szabad kézzel megközelíteni az eszköz forgó elemeit, mivel ez sérüléseket eredményezhet. A tokmány sérülése esetén a szerszámból nagy sebességgel repesz darabok repülhetnek ki, ami komoly sérüléseket okozhat. A forgatónyomaték hatása következtében az eszköz forgó mozgásba kezdhet, vagy elszedhet remegni. Súlyos, testi sérüléseket okozhat, amennyiben testrészek a forgó, vagy rezgő eszköz hatósugarába kerülnek. Munkavégzés közben megfelelő testhelyzetet kell felvenni, és fel kell készülni az eszköz forgására. Csakis a pneumatikus szerszámhoz készült tartozékokat szabad használni. Nem megfelelő tartozékok használata súlyos sérüléseket okozhat. Amennyiben hirtelen eltűnik az eszközből a működtető levegő, azonnal el kell engedni az eszköz kapcsolóját.

Javítások

A szerszámot kizárólag erre jogosult szervizekben, csak eredeti cserealkatrészek használatával szabad javítani. Ez biztosítja a pneumatikus szerszám biztonságos működését. Ne tisztítsa a pneumatikus szerszámot benzinnel, higítóval vagy más tűzveszélyes folyadékkal. A gőzök meggyulladhatnak, a szerszám felrobbanását és súlyos sérülést eredményezve. A szerszám karbantartásához csak minőségi anyagokat használjon. Tilos a kezelési utasításban felsorolt anyagoktól eltérő anyagokat használni. A behelyezett tartozék cseréje vagy kivétele előtt le kell választani a sűrített levegő tömlőjét.

ÜZEMELTETÉSI SZABÁLYOK

Meg kell győződni róla, hogy a sűrített levegőt előállító eszköz képes-e a megfelelő üzemi nyomást létrehozni. Túl nagy légnyomás esetén biztonsági szeleppel ellátott nyomáscsökkentőt kell alkalmazni. A pneumatikus szerszámokat szűrőrendszeren és olajozón keresztül kell betáplálni. Ez egyszerre biztosítja a tisztaságot és a levegő olajjal történő nedvesítését. A szűrő és az olajozó állapotát minden használat előtt ellenőrizni kell, és esetleg ki kell tisztítani a szűrőt, vagy ki kell egészíteni az olajozóból hiányzó olajat. Ez biztosítja a szerszám helyes üzemeltetését, és meghosszabbítja az élettartamát.

A szerszámokban kizárólag a kezelési utasításban megadott kötélemeket lehet használni. A kötélemeket beütő szerszámot és a kezelési utasításban megadott kötélemeket biztonsági szempontból egy rendszernek kell tekinteni.

A szerszámot gyorscsatlakozóval kell a sűrítettlevegő-rendszerre csatlakoztatni, a szerszámnak pedig rendelkeznie egy tömítelen, becsavart csatlakozóval, hogy a szerszám leválasztása után ne maradjon benne sűrített levegő.

A szerszám betáplálásához nem szabad sem oxigént sem más, tűzveszélyes gázt használni.

A szerszámot kizárólag olyan betápláló rendszerhez szabad csatlakoztatni, amiben nincs lehetőség arra, hogy a nyomás a maximális nyomásérték 10%-ánál nagyobb mértékben túllépje. Nagyobb nyomás esetén biztonsági szeleppel ellátott nyomáscsökkentő szelepet kell használni.

A szerszám javításához kizárólag eredeti, a gyártó vagy annak képviselője által megadott cserealkatrészeket szabad használni. A javítást a gyártó által feljogosított szakembernek kell elvégezni. FIGYELEM! Szakemberen olyan személyeket értendők, akik szaktanfolyam elvégzése vagy tapasztalat alapján rendelkeznek elégséges tudással kötélemek beütésére szolgáló szerszámokra vonatkozóan, valamint megfelelő mértékben ismerik a vonatkozó munkavédelmi, baleset-megelőzési előírásokat, az általánosan elfogadott műszaki előírásokat és direktívákat (pl. CEN és CENELEC szabványokat) ahhoz, hogy meg tudják ítélni a kötélemek beütésére szolgáló szerszámok működését.

A szerszámot megtámasztó állványt, ami pl. a munkaasztalhoz van rögzítve, az állvány gyártójának úgy kell megtervezni és kivitelezni, hogy a szerszámot biztonságosan, a rendeltetésének megfelelően lehessen rajta rögzíteni, és ne tegye lehetővé a szerszám megsérülését, alakváltozását vagy elmozdulását.

A karbantartáshoz kizárólag a kezelési utasításban megadott kenőanyagot szabad használni.

Érintkezéssel vagy folyamatosan érintkezéssel üzembe helyezett, kötélemeket beütő szerszámok. Az „Állványokon, létrákon nem használható” jelzéssel ellátott szerszámokat nem szabad a megadott módon használni. Például, amikor a beütés helyének változása miatt állványzatot, lépcsőt, létrát vagy létrához hasonló eszközt pl. tetőrács használatát kívánja Ládák vagy ketrecek lezárása. Szállítási biztosítási rendszerek rögzítéséhez pl. járműveken és vagonokban.

A megadott zajértékek a szerszámra jellemző értékek, és nem vonatkoznak az alkalmazás helyén kibocsátott zajra. A szerszám használatának helyén kibocsátott zaj függ pl. a munka körülményeitől, a megmunkálendő munkadarabtól, a megmunkálendő munkadarab alátámasztásától. A munkahelyen uralkodó körülményektől és a megmunkálendő tárgy alakjától függően szükség lehet egyedi hangtompító eszközök használatára. Olyanokra, mint például a megmunkálendő tárgy alatt a zajt tompító alátét elhelyezésére, a munkadarab leszorítására vagy lefedésére. A munka elvégzéséhez szükséges minimális nyomás beállítása. Bizonyos esetekben szükség lehet fülvédő használatára.

A megadott rezgésértékek a szerszámot jellemzik, és nem jellemzik a karra – vállra kifejtett hatást a szerszám használata során. A karra – vállra kifejtett hatás a szerszám használatakor függ attól, hogy milyen erővel fogják meg a szerszámot, milyen erővel nyomják oda, a munkavégzés irányától, az energiaellátás beszabályozásától, a megmunkálendő tárgytól vagy a munkadarab alátámasztásától.

Minden művelet előtt ellenőrizni kell, hogy a biztosító és kioldó mechanizmus megfelelően működik, valamint hogy minden csavar és csavaranya meg van-e húzva.

A gyártó engedélye nélkül nem szabad a szerszámon semmit változtatni.

Ne szereljen le a szerszámról semmilyen olyan alkatrészt, mint a biztosíték, és ne tegye azokat működéséképtelenné.

Ne végezze semmiféle „hirtelen javítást” megfelelő szerszámok és felszerelés nélkül.

Ajánlott, hogy a szerszámot a gyártó kezelési utasításának megfelelő rendszeres időközönként megfelelően karbantartsák.

Kerülni kell a szerszám gyengítését vagy tönkretételét, például kilukasztással, gravírozással, a gyártó által nem jóváhagyott módosításokkal, kemény anyagokból, pl. acélból készült sablonok bevezetésével, leejtéssel vagy a padlón történő lökdössel, a berendezés kalapácsként történő használatával, bármilyen módon történő túlzott erőfeszítéssel.

Soha nem szabad a működő berendezést önmagára vagy más személyre irányítani.

Üzemelés közben a szerszámot úgy kell tartani, hogy ha az energiaellátás zavara vagy a munkadarab belsejében lévő kemény felület miatt a szerszám esetleg megugrik, ne következhesen be a fej vagy a test sérülése.

Soha ne indítsa be a szerszámot szabad tér irányában. Ennek köszönhetően elkerülhetők a szabadon repülő kötélemek által okozott, valamint a szerszámokban fellépő túlzott feszültség miatt keletkező veszélyek.

Hordozás közben a szerszámot le kell csatlakoztatni a betápláló rendszerről, különösen akkor, ha mozgás közben létrát kell használni, vagy a mozgás közben a tipikusúti eltérő testhelyzetet kell felvenni. A munkahelyen a szerszámot csak a fogantyúnál fogva lehet hordozni, soha nem benyomott kioldó billentyűvel.

Vegye figyelembe a munkahelyi körülményeket. A kötélemek átúthetik a vékony munkadarabokat, vagy lecsúszhatnak a megmunkálendő tárgy sarkairól vagy éleiről, és ilyen módon veszélyeztethetik az embereket.

A személyes védelemhez használjon egyéni védőeszközöket, például fül- és szemvédőt.

A GÉP HASZNÁLATA

Minden használatbavétel előtt meg kell győződni arról, hogy a sűrített levegő rendszer egyik eleme sem sérült. Amennyiben sérülést vesz észre, az elemet azonnal ki kell cserélni egy új, hibátlan elemre.

A sűrített levegő rendszer mindenegyes használata előtt ki kell azt szárítani a gép, a kompresszor és a vezetékek belsejében összegyűlt kondenzvíztől.

A gép csatlakoztatása a sűrített levegő rendszerhez

Csepegtessen néhány csepp SAE 10 viszkozitású olajat a levegő belépési nyílásába.

A levegő belépő nyílásának menetéhez erősen és biztosan csavarozza fel a sűrített levegő tömlőjének csatlakoztatását lehetővé tevő csatlakozót.

Győződjön meg arról, hogy a szerszám tárja üres, ha nem, ürítse ki. Ez lehetővé teszi a véletlenül kilőtt kötőelemek által okozott veszélyeket.

A rajz a gép csatlakoztatásának ajánlott módját mutatja a sűrített levegő rendszerhez. A bemutatott módszer biztosítja a gép hatékony használatát, valamint meghosszabbítja a szerszám élettartamát.

Csatlakoztassa a gépet egy, a táblázatban megadott belső átmérőjű tömlővel a sűrített levegő rendszerre. Bizonyosodjon meg róla, hogy a tömlő teherbírása eléri minimum az 13,8 bart.

Ha a termék rendelkezik lehetőséggel a levegő kilépési irányának megváltoztatására, azt emberi testtől messze kell irányítani. Ha hosszú ideig van kitéve a sűrített levegőnek, az annak a helynek, amit a sűrített levegő sugara elér, a kihűléséhez vezethet, ami komoly sebesülések oka lehet.

Ellenőrizze a csatlakozások megfelelőségét és működésüket, a szerszám kilépő nyílását egy fadarabhoz, hogy fához hasonló anyagból készült anyagdarabhoz, és nyomja meg a kioldót egyszer vagy kétszer.

A tár megtöltése (V)

Figyelem! A tárat csak akkor szabad feltölteni, ha a termék le van választva a sűrített levegővel való betáplálásról.

Kizárólag a kezelési utasításban megadott kötőelemeket szabad használni.

A megtöltés közben a szerszámot úgy kell tartani, hogy a kilépő nyílás ne legyen sem a kezelőre sem más személyre irányítva.

A tár megtöltés e közben ne tartsa az ujját a kioldón.

Húzza hátra a kötőelem-adagoló mechanika fedelének reteszét, és nyissa ki a fedelet. Majd nyissa ki a tárat.

A tár feneke meg van emelve, ami megkönnyíti a rövidebb kötőelemek továbbítását. A tár feneke helyzetének megváltoztatásához meg kell emelni a tár tengelyét, és el kell fordítani az óramutató járásának megfelelő irányban, úgy, hogy a tengely bütyke a tár feneke alatt beleakadjon a tár belső tengelyének kivágásába (VII). Meg kell győződni róla, hogy a tár feneke blokkolva lett az adott helyzetben, nem tud elmozdulni. A tár fenekének lehetséges pozíciói be vannak jelölve a tár oldalfalán.

A kötőelemeket tartalmazó szalagot rá kell tenni a tár tengelyére, a kötőelemek beütésre szolgáló részének a tár alja felé kell állnia. A szalag szabad végét a kötőelemek kilépő nyílása felé kell irányítani. Az adagoló mechanika bütykeinek az első és a második kötőelem közé kell kerülnie, a kötőelemek fejének pedig az adagoló mechanika fedele felett elhelyezve megvezetőben kell lennie. Be kell zárni a tár fedelét, majd biztosítani kell, bezárva és biztosítva a kötőelemeket adagoló mechanika fedelének reteszével. Meg kell győződni róla, hogy a fedelek egyike sem nyílik ki magától munka közben.

Munkavégzés a termékkel

A szerszám egyszeres, szekvenciális indítórendszerrel rendelkezik. Ez azt jelenti, hogy a szerszám üzembe helyezéséhez meg kell nyomni a kioldót és a biztosítót is. Ilyen módon, a szerszámnak a beindítás helyéhez történő odatartása és a kioldó megnyomása után csak egy művelet indul be. A soron következő beütő műveletet csak a kioldónak a semleges helyzetbe történő visszatérése után, a kioldó ismételt megnyomásával lehet elvégezni, akkor, ha a biztosítót folyamatosan benyomva tartják.

Tartsa a szerszámot a beütés helyéhez, és nyomja meg a kioldó billentyűt (VI).

Abban az esetben, ha a kötőelem túl mélyen lett belőve, 0,05 báronként csökkenteni kell a nyomást a rendszerben, egészen addig, amíg a kívánt eredményt eléri.

Abban az esetben, ha a kötőelem kiáll a megmunkálandó tárból, 0,05 báronként növelni kell a nyomást a rendszerben, egészen addig, amíg a kívánt eredményt eléri. Nem szabad túllépni az adott szerszámra meghatározott maximális nyomást. Az adott munkához ajánlott a lehető legkisebb nyomást használni, ami lehetővé teszi az energiával történő takarékoskodást, a zaj csökkentését, csökkenti a szerszám kopását, és növeli a munkavégzés biztonságát.

Ha egy kötőelem beszorul, le kell csatlakoztatni a szerszámot a sűrített levegő-rendszerről. Vegye le a szerszám csatlakozóját a sűrített levegő tömlőjének gyorscsatlakozójáról. Majd ki kell nyitni mindkét fedelet, mint a tár feltöltések, és el kell távolítani a beszorult kötőelemet.

KARBANTARTÁS

Soha ne használjon benzint, hígítót vagy más gyúlékony folyadékot az eszköz tisztításához. A gőzök meggyulladhatnak, amiktől

a szerszám felrobbanhat és súlyos sérülést okozhat. A szerszámokmány és a géptest tisztításához használt hígítók a tömitések kilgyulását okozhatják. A munka megkezdése előtt alaposan szárítsa ki az eszközt. Amennyiben az eszköz működésében bármilyen rendellenességet észlel, azt azonnal le kell választani a sűrített levegő rendszeréről. A sűrített levegő rendszer minden elemét biztosítani kell a szennyeződéssel szemben. A szennyeződések, amelyek bekerülnek a sűrített levegő rendszerbe, tönkretehetik a gépet, és a sűrített levegő rendszer más elemeit.

Az eszköz karbantartása minden használat előtt

Válassza le az eszközt a sűrített levegő rendszeréről.

Minden használat előtt töltsön egy kevés konzerválószeret (pl. WD-40-et) a gépbe a levegő bemeneti nyílásán keresztül.

Csatlakoztassa a szerszámot a sűrített levegő-rendszerre, és indítsa be körülbelül 30 másodpercre. Ez lehetővé teszi, hogy a konzerváló szer eloszoljon a gép belsejében, és kitisztítsa azt.

Ismételten válassza le az eszközt a sűrített levegő rendszeréről.

Egy kevés SAE 10 olajat töltsön a gép belsejébe a levegő belépő nyílásán és az erre a célra kialakított nyílásokon keresztül. Ajánlott a sűrített levegős eszközök karbantartásához készült SAE 10 olajat használni. Csatlakoztassa az eszközt, és indítsa be egy rövid időre. Figyelem! A WD-40 nem szolgálhat tényleges kenőolajként.

Törölje ki a felesleges olajat, amely kifolyt a kifúvónyílásokon keresztül. Az otthagyt olaj károsíthatja a gép tömitéseit.

Egyéb karbantartási műveletek

Az eszköz minden használatát előtt meg kell bizonyosodni arról, hogy az eszközön nem láthatóak-e valamilyen sérülés nyomai. A forgócsapokat, tokmányokat és a forgótengelyt tisztán kell tartani.

6 havonta vagy 100 üzemóránként az eszköz javítóműhelyben át kell nézetni szakképzett szerelővel. Ha az eszközt nem az ajánlott levegőellátó rendszerrel használták, gyakoribbá kell tenni a felülvizsgálatokat.

Hibaelhárítás

Azonnal abba kell hagyni az eszköz használatát, ha valamilyen meghibásodást fedeznek fel rajta. A hibás eszközzel történő munkavégzés sérülésekhez vezethet. Az eszközön minden javítást vagy elemcserét javítóműhelyben, szakképzett személyzetnek kell elvégeznie.

Hiba	Lehetséges megoldás
A szerszám hegyénél levő résen vagy a kioldó környékén kifúj a a levegő	Ellenőrizni kell, hogy a csavarok nincsenek-e kilazulva. Ellenőrizni kell a tömitések állapotát.
A szerszám nem indul be, vagy nagyon lassan működik	A kompresszor nem biztosít kellő mennyiségű levegőt. A berendezést egy nagyobb teljesítményű kompresszorra kell kötni. Nem kellő kenés. Ellenőrizni kell a tömitések állapotát.
A szerszám gyakran eldugul.	Nem megfelelő vagy sérült kötőelemek. A tár elszennyeződött, és nem biztosítja a kötőelemek megfelelő adagolását.
Elégtelen teljesítmény	Bizonyosodjon meg róla, hogy a használt tömlő belső átmérője legalább akkora, ami meg van adva a táblázatban. Ellenőrizze a nyomás beállítását, hogy a megengedett maximális értékre van-e állítva. Bizonyosodjon meg róla, hogy a gép megfelelően ki van tisztítva, és meg van kenve. Amennyiben nincs eredmény, adja a gépet szervizbe.

A munka befejezése után a testet, a szellőző réseket, a csatlókat, a kiegészítő fogantyút és a védőburkolatot meg kell tisztítani légsugárral (max. 0,3 MPa nyomásával), ecsettel vagy száraz ronggyal, vegyi anyagok és tisztítószerek használata nélkül. A berendezést és a fogantyúkat száraz ronggyal kell megtisztítani.

A tönkrement eszköz újrafelhasználható nyersanyag – nem szabad kidobni a háztartási hulladéktárolóba, mivel az emberi egészségre és a környezetre ártalmas anyagokat tartalmaz! Kérjük, hogy aktívan segítse a természeti forrásokkal való gazdálkodást és a természeti környezete védelmét azzal, hogy a tönkrement berendezést a megfelelő gyűjtőhelyre viszi. Ahhoz, hogy korlátozni lehessen az eltávolítandó szemét mennyiségét, szükséges az újrafelhasználás, recikling vagy más formában történő visszanyerés.

CARACTERISTICA SCULEI

Casatorul este un utilaj alimentat cu aer comprimat la presiunea corespunzătoare. Utilizând cuie și capse înlesnește îmbinarea elementelor. Funcționarea corectă, sigură și fiabilitatea sculei depinde de exploatarea ei în modul caracteristic, deci:

Înainte de a începe să lucrați cu utilajul trebuie să citiți toată instrucția și să o păstrați pentru viitor.

În cazul că nu vor fi respectate înscrierile referitoare la regimul de protejare și ale celor din prezenta instrucție furnizorul nu-și asumă răspunderea. În afară de aceasta, întrebuințarea utilajului în necorcondanță cu destinația lui duce la pierderea dreptului la garanție și cheazășie.

INZESTRAREA

Capsatorul este furnizat împreună cu mufă de tub care înlesnește racordarea la sistemul pneumatic.

DATE TEHNICE

Parametru	Unitatea de măsură	Valoarea
Numărul din catalog		YT-09213
Greutatea	[kg]	3,6
Diametrul racordului de aer (PT)	["]	6,3 / 1,4
Diametrul tubului de alimentare cu aer (în interior)	["]	10 / 3/8
Capacitatea rezervelor în magazie	[buc.]	300
Tipul elementelor de îmbinare		cuie
Lungimea elementelor de îmbinare	[mm]	45 - 70
Dimesiunile elementelor de îmbinare		desenul III
Presiunea maxima de lucru p_{max}	[MPa]	0,8
Presiunea de lucru recomandată	[MPa]	0,4 - 0,8
Presiunea acustică (EN 12549)	[dB(A)]	90,8 ± 2,5
Puterea acustică (EN 12549)	[dB(A)]	103,8 ± 2,5
Vibrații (EN ISO 8662-11)	[m/s ²]	4,09 ± 0,9

CONDITII GENERALE DE SECURITATE

ATENȚIE! Se recomandă ca în timpul utilizării utilajului pneumatic totdeauna să fie respectate condițiile de bază ale securității personale de lucru, totodată cu cele de mai jos, cu scopul de a nu fi electrocutat și evitarea leziunilor.

Înainte de a exploata prezentul utilaj se recomandă să citiți prezenta instrucțiune și să o păstrați pentru viitor.

ATENȚIE! Trebuie citite toate instrucțiunile de mai jos. Nerespectarea lor poate provoca electrocutarea, incendiu sau leziuni corporale. Noțiunea "sculă pneumatică" repetată în prezenta instrucțiune se referă la toate sculele acționate de jet de aer sub presiune.

TREBUIE RESPECTATE INSTRUCȚIUNILE DE MAI JOS

Locul de muncă

Locul de muncă trebuie să fie bine iluminat și întreținut curat. Dezordinea și iluminarea insuficientă pot fi cauza accidentului. Se recomandă ca lucrul cu utilaj pneumatic să nu aibă loc în mediu cu risc de explozie, sau care conține lichide, gaze sau vapori inflamabili. Nu permiteți, ca în apropierea locului de lucru, să se afle copii sau persoane străine. Pierderea concentrației poate pricinui pierderea controlului asupra sculei.

Securitatea în timpul lucrului

Manșonul de cuplaj al sculei pneumatice trebuie să corespundă cu priza luide pe conducta de alimentare cu aer. Nu este permisă modificarea atât a manșonului de cuplaj și nici a prizei de pe conducta de alimentare cu aer. Toate conductele, manșoanele de cuplaj și prizele trebuie să fie curate, nedefectate, în bună condiție de tehnică cât și destinate de a fi aplicabile la scule pneumatice. Deoarece sculele pneumatice nu sunt izolate, evitați contactul sculei cu surse de energie electrică, cu țevi, radiatoare și frigidere. Legarea corpului la pământ mărește riscul electrocutării. Evitați desemeni expunerea sculelor pneumatice la intemperii atmosferice sau la umezeală. Apa și umezeala, care poate intra în interiorul sculei mărește riscul defectării ei și în consecință leziuni corporale. Nu supraîncărcați conducta de alimentare a sculei cu aer. Nu duce scula ținând-o de conductă, nu trage de

conductă scoțând cuplajul din priza conductei de alimentare cu aer comprimat. Evitați contactul conductei de alimentare cu surse de căldură, cu ulei, cu canturi ascuțite și cu elemente mobile. Nu alimentați scula pneumatică, cu gaze inflamabile sau otrăvitoare. La alimentarea sculei folosiți numai aer comprimat filtrat și "lubrefiat" cu posibilitatea reglării presiunii. Asigurați-vă că elementul prelucrat este sigur și tare fixat și că în timpul lucrului nu se va putea deplasa.

Protejarea personală.

Apucându-te de lucru trebuie să fii în bună condiție fizică și psihică. Fii atent la ceace faci. Să nu lucrezi atunci când ești oboseit sau sub influența medicamentelor, sau a alcoolului. Chiar o clipă de neatenție în timpul lucrului poate duce la leziuni corporale foarte serioase. Înrebuințează mijloace de protejare personală. Totdeauna apără-ți ochii cu ochelari de protecție. Înrebuințarea mijloacelor de protejare personală, adică: mască antipraf, încălțăminte protectoare, cască și antifoane micșorează riscul suferirii leziunilor serioase ale corpului. Lucrând cu scule pneumatice trebuie să întrebuințezi mănuși protectoare pentru a proteja mâinile de leziuni mecanice cât și acționării termice a sculei. Evită pornirea neașteptată a sculei. Înainte de a lega scula la sursa de aer comprimat, asigură-te că trerupătorul este pe poziția "deconectat". Ținând degetul pe întrerupător sau legarea sculei la sursa de aer comprimat, atunci când întrerupătorul este pe poziția "conectat" poate provoca leziuni corporale. Înainte de a porni scula pneumatică trebuie înlăturate toate cheile și alte scule care au fost întrebuințate la reglarea ei. O cheie lăsată pe elementele mobile ale sculei, poate duce la leziuni serioase ale corpului. Corpul trebuie să fie echilibrat. Tot timpul trebui să menții o atitudine corespunzătoare. Datorită atitudinii corespunzătoare ai posibilitatea de a stăpâni scula pneumatică în cazul unei situații neașteptate în timpul lucrului. Imbracă-te cu haine de protecție. Nu-ți pune haile largi și nici bijuterii. Fii atent ca nu cumva părul, îmbrăcămintea sau mănușile să se atingă de piesele în mișcare ale sculei, deoarece pot fi atrase de aceste elemente. Dacă scula este înzestrată cu ștuț pentru extragerea prafului, atașează recipient sau extractor pentru praf. Atașarea trebuie făcută cu grijă ca să fie corectă. Utilizarea extractorului de praf micșorează riscul suferirii leziunilor. Conducta de alimentare cu aer comprimat este sub presiune mare, fapt care poate provoca deplasarea lui dinamică deci riscul suferirii leziunilor. Aerul comprimat are o energie mare, poate forma o amenințare serioasă.

Utilizarea sculei pneumatice

Este interzisă utilizarea sculei în mod ne potrivit destinației lui. Nu supraîncărca scula pneumatică. Utilizează scula corespunzătoare pentru efectuarea lucrului. Nu depăși presiunea de lucru maximă admisă. Utilizarea sculei corespunzătoare lucrului respectiv asigură randament și efectuarea lucrului în condiții de siguranță. Cu scopul de a efectua reglarea sculei, schimbarea accesoriilor sau păstrarea trebuie deconectat conductorul de alimentare, evitând în acest mod o neașteptată punere în funcțiune a sculei pneumatice. Păstrează scula la loc inaccesibil copiilor. Nu permite ca persoane străine (neșcolarizate referitor la utilizare) să utilizeze scula. Trebuie asigurată întreținerea corespunzătoare. Trebuie verificate păsurile și jocul elementelor mobile. Trebuie verificate toate elementele sculei, dacă nu cumva s-au defectat. În cazul în care se constată orice fel de defect, el trebuie eliminat înainte de utilizarea sculei pneumatice. Întreținerea necorespunzătoare a sculei pneumatice poate provoca accidente. Scula tăietoare trebuie să fie întreținută curată și ascuțită. Scula tăietoare, întreținută corespunzător, se poate verifica în timpul lucrului. Sculele pneumatice și accesoriile lor trebuie utilizate conform instrucțiunilor de mai sus. Utilizarea sculelor pneumatice trebuie să corespundă destinației lor, având în vedere felul lucrului și condițiile executării. Utilizarea sculei în alte scopuri în afară de cele pentru care este destinată, mărește riscul nașterii situației periculoase. În timpul lucrului trebuie luat în considerație faptul că este posibil ca scula de lucru să pleznească, fapt care poate cauza aruncarea fragmentelor cu mare viteză, care pot cauza leziuni foarte grave. Trebuie săte asiguri că, scula se rotește în direcția corespunzătoare. Direcția de rotire necorespunzătoare poate fi pricina situației periculoase. Este strict interzisă apropierea mâinilor de elementele în mișcare ale sculei pneumatice, deoarece este amenințarea suferirii leziunilor. În cazul în care s-ar defcta scaunul antrenorului apare riscul aruncării cu mare viteză a fragmentelor sculei, care în consecință pot cauza leziuni grave. În urma acționării momentului de rotație este posibilă învârtirea (întoarcerea) utilajului sau a contrafeșei transversale. Așa o acționare a sculei este foarte periculoasă în cazul în care vre-o parte corporală s-ar găsi în raza de acțiune a utilajului sau a contrafeșei transversale. Totdeauna deci, trebuie ca în timpul lucrului să ei o atitudine corespunzătoare ptu a fi pregătit în cazul învârtirii utilajului. Utilizați numai și numai echipament de înzestrare destinat de a colabora cu scule pneumatice. Înrebuințarea echipamentului necorespunzător poate duce la leziuni serioase. În cazul pierderii brusce a alimentării sculei, imediat trebuie eliberat întrerupătorul ei.

Reparații

Eventualele reparații trebuie încredințate numai unui atelier autorizat, care întrebuințează numai piese de schimb originale, asigurând în acest mod funcționarea sigură a sculei pneumatice. A nu se curăța scula pneumatică cu benzină, solvent, sau cu alt fel de lichid inflamabil, deoarece vaporii se pot aprinde producând explozia sculei și leziuni grave. Pentru întreținere trebuie întrebuințate doar mijloace de înaltă calitate. Este interzisă întrebuințarea altor mijloace în afară de cele enumerate în instrucțiunile de deservire. La schimbarea sau scoaterea sculei de lucru ajutoare, totdeauna trebuie detașat furtunul de alimentare cu aer comprimat.

CONDITII DE EXPLOATARE

Trebuie verificat, dacă sursa de aer comprimat permite producerea presiunii de lucru corespunzătoare, și va asigura debitul de aer necesar. În cazul în care presiunea este prea mare trebuie adaptat reductor cât și supapă de siguranță. Scula pneumatică trebuie să fie alimentată prin intermediul filtrului și gresorului. Asigurând în acest caz aer curat și umezit cu ulei. Totdeauna, înainte de fiecare utilizare, trebuie verificat filtrul și eventual curățat sau competat nivelul uleiului în gresor. Asigurând în acest mod exploatația

corespunzătoare a sculei prelungind totodată durabilitatea ei.

În aceste scule pot fi întrebuințate doar elemente de îmbinare descrise în instrucțiunile de deservire. Scula de baterea elementelor de îmbinare și elementele de îmbinare arătate în instrucțiunile de deservire fac parte din unicul sistem de securitate.

Cu scopul de a îmbina scula la sistemul de alimentare cu aer comprimat trebuie utilizate racordări rapide, iar scula trebuie să aibă îmbinarea filetată neetanșată pentru ca după deconectarea ei să nu rămână în ea aer comprimat.

Pentru alimentare să nu întrebuințați oxigen și nici alt fel de gaze inflamabile.

Scula trebuie alimentată de sistem în care nu va fi posibilă depășirea presiunii mai mare de 10% din valoarea maximală permisă. În cazul presiunilor mari trebuie instalat supapă de reducere, iar imediat după ea instalat și ventil de siguranță.

În cazul efectuării reparației, trebuie utilizate numai piese de schimb originale, recomandate de producător sau de reprezentatul lui. Iar reparațiile trebuie efectuate doar de către specialiști autorizați de producător. REMARCA! Specialiștii sunt persoanele care au fost școlarizate în această meserie sau au experiență îndelungată referitor la scule de capsare cât și au cunoștință asupra instrucțiunilor de protecție și igienei muncii, prescrierilor referitor la evitarea accidentelor, a directivelor și prescrierilor tehnice generale (de ex. CEN și CENELEC), persoane care pot aprecia condițiile sigure de lucru cu scule de capsare.

Stativele necesare pentru montarea capsatoarelor de banc, trebuie să fie proiectate și executate de producătorul stativului în așa fel încât să înlesnească montarea sigură a sculei, corespunzător cu destinația ei și să nu aibă posibilitatea defectării, deplasării sau deformării ei în timpul utilizării.

Pentru întreținere trebuie utilizați lubrefianți recomandați în instrucțiuni.

Aceste capsatoare nu pot fi utilizate lucrând pe scări sau acolo unde nu este comodă efectuarea îmbinărilor de acest tip. Deasemeni nu pot fi utilizate la îmbinarea capacelor la lăzi sau la paliere, la fixarea sistemelor de siguranță transportului de ex. pe mijloace de transport rutier sau feroviar.

Valorile de zgomot emis de aceste scule este caracteristic. Zgomotul produs de capsatoare depinde de locul unde este efectuată lucrarea, de materialul prelucrat și de fixarea obiectului prelucrat. Deci luând în considerație cele de mai sus, poate fi necesară utilizarea mijloacelor individuale de atenuarea zgomotului. Si anume, fixarea obiectului de prelucrat în fixatori care atenuează zgomotele, apăsarea sau acoperirea obiectelor prelucrate. Ajustarea presiunii la valoarea minimă pentru executarea lucrului. În cazuri speciale este necesar de a utiliza antifoane.

Valorile vibrațiilor ale acestor scule este caracteristic și nu reacționează negativ asupra mâinii- brațului în timpul utilizării sculei. Totuși, reacționarea asupra mâinii- brațului depinde de forța de apăsare, direcției de lucru, de alimentarea cu energie, de obiectul prelucrat sau de modul de sprijinirea obiectului prelucrat.

Înainte de fiecare operație trebuie verificată funcționarea corectă a mecanismului de siguranță și a mecanismului de acționare și dacă toate șuruburile și piulițele sunt bine strânse.

Este interzisă efectuarea a orice fel de schimbări la sculă fără acceptarea producătorului.

A nu se demonta nici un fel de piese ale sculei, de ex. siguranța ei și nici pricinuirea de a nu funcționa.

Să nu exectați nici un fel de „reparații subite” fără sculele și înzestrarea necesară.

Se recomandă ca scula să fie întreținută corespunzător, în termene periodice conform instrucțiunilor recomandate de producător.

Evitați defectarea sculei, de ex. prin găurire sau gravurare, efectuarea schimbărilor ne acceptate de producător, loviri utilizând-o ca ciocan sau aplicând forțe excesive.

Nici odată să nu îndrepti acționarea sculei spre sine sau spre alte persoane.

Lucrând cu scula ea trebuie ținută în așa mod încât să se evite posibilitatea leziunilor capului sau a altor părți corporale în cazul reculului ei, provocat de tulburări în alimentarea cu energie sau datorită spațiului dur din interiorul obiectului prelucrat.

Nici odată să nu pornești scula în direcția spațiului liber, evitând în acest mod pericolul elementelor de îmbinare zburătoare cât și pericolul urmat de tensiunea excesivă a sculei.

Transportând scula ea trebuie deconectată dela alimentare în special atunci când este necesitatea utilizării scării sau în cazurile în care poziția de deplasare este neîndemânică. Deplasând scula trebuie ținută doar de mâner însă nici odată cu trăgaciul apăsat. Ia în considerație condițiile de lucru. Elementele de îmbinat pot trece prin obiectele subțiri de prelucrat sau pot aluneca de pe marginile sau colțurile obiectului prelucrat și ca urmare pot provoca pericol pentru alte persoane.

Pentru protejarea personală utilizați înzestrare de protecție, ochelari sau antifoane.

UTILIZAREA UTILAJULUI

Înainte de utilizarea sculei trebuie să te asiguri că nici un element al sistemului pneumatic nu este defectat. În caz ul în care se vor consata defecte, elementul defectat trebuie înlocuit cu altul fără defcte.

Înainte de fiecare utilizare este necesară eliminarea umezeii condensate în interiorul sistemului pneumatic, din compresor și din furtune.

Conectarea sculei pneumatice la sistemului pneumatic

Introduceți câteva picături de ulei cu vâscozitate SAE 10 în intrarea pentru aer.

Înșurubați strâns și ferm vârful adecvat la filetul intrării pentru aer care asigură conectarea furtunului de alimentare cu aer (II).

Asigurați-vă că încărcătorul sculei este gol, în caz contrar, goliți-l. Aceasta va permite evitarea riscului cauzat prin proiectarea accidentală a capselor.

Figura prezintă metoda recomandată de conectare a sculei la sistemul pneumatic. Metoda prezentată va asigura cea mai eficientă utilizare a sculei și îi va prelungi durata de viață (IV).

Conectați scula la sistemul pneumatic folosind un furtun cu diametrul intern prezentat în tabel. Asigurați-vă că furtunul rezistă la cel puțin 13,8 MPa.

Dacă produsul are posibilitatea de schimbare a direcției de ieșire a aerului, orientați-o astfel încât să nu fie spre corpul dvs. Expunerea prelungită la un flux de aer comprimat poate duce răcirea locului atins de jetul de aer comprimat, ceea ce poate duce la leziuni grave.

Verificați corectitudinea conexiunii și funcționarea aplicând orificiul de ieșire a sculei pe o bucată de lemn sau material pe bază de lemn și apăsând trăgaciul o dată sau de două ori.

Umplerea încărcătorului (V)

Notă! Încărcătorul trebuie umplut doar după ce produsul este deconectat de la sursa de aer comprimat.

Se pot folosi doar capsele enumerate în acest manual.

La încărcare, țineți scula astfel încât orificiul de ieșire să nu fie îndreptat spre utilizator sau alte persoane.

La încărcare, nu țineți degetul pe trăgaci.

Trageți înapoi închizătoarea capacului mecanismului de alimentare cu capse și deschideți capacul. Apoi deschideți capacul încărcătorului.

Încărcătorul are un fund proeminent care permite transportul capselor mai scurte. Pentru a schimba poziția fundului încărcătorului, ridicați axul încărcătorului și rotiți-l în sensul acelor de ceasornic astfel încât pana axului de sub fundul încărcătorului se agață de creștătura din axul interior al încărcătorului (VII). Asigurați-vă că fundul încărcătorului s-a blocat pe poziție și că nu este posibil să-și schimbe acea poziție. Pozițiile posibile ale fundului încărcătorului sunt marcate pe peretele încărcătorului.

Puneți banda de capse pe axul încărcătorului, unele dintre capse destinate asamblării trebuie orientate spre fundul încărcătorului. Capătul liber al benzii trebuie să fie orientat spre orificiul de ieșire a capselor. Penele mecanismului de alimentare trebuie plasate între prima și a doua capsă, iar capetele capselor trebuie să stea în ghidajul aflat deasupra capacului mecanismului de alimentare. Închideți capacul încărcătorului și apoi asigurați-l prin intermediul unei închizători a capacului de la mecanismul de alimentare cu capse. Asigurați-vă că niciunul dintre capace nu se deschide de la sine în timpul lucrului.

Lucrul cu produsul

Produsul are un sistem de pornire secvențială unică. Aceasta înseamnă că, pentru a acționa produsul, trebuie să acționați atât trăgaciul, cât și piedica.

Astfel, după aplicarea produsului pe locul de pornire, o singură acționare este declanșată după apăsarea trăgaciului. Operațiile de capsare ulterioare se pot efectua doar după ce trăgaciul revine de la poziția neutră și este apăsat din nou în timp ce piedica este menținută apăsată tot timpul.

Apăsați scula în zona de capsare și apăsați trăgaciul (VI).

Dacă o capsă a pătruns prea adânc, reduceți presiunea din sistem cu câte 0,05 MPa, până ce se obține efectul dorit.

Dacă o capsă iese afară din piesa de lucru, creșteți presiunea din sistem cu câte 0,05 MPa, până ce se obține efectul dorit. Nu depășiți presiunea maximă a aerului specificată pentru dispozitiv.

Se recomandă să aplicați la lucru cea mai mică presiune posibilă, ceea ce economisește energie, reduce zgomotul, reduce uzura sculei și crește siguranța la lucru.

Dacă se blochează capsele, deconectați scula de la sursa de aer comprimat. Deconectați conectorul sculei de la cuplajul rapid al furtunului de alimentare cu aer comprimat. Apoi deschideți ambele capace ca fel ca în cazul umplerii încărcătorului și scoateți capsele blocate.

INTRETINEREA

Curățind scula, nu întrebuința nici odată benzină, solvenți, sau alt fel de lichide inflamabile. Vaporii se pot aprinde, provocând explozia sculei și în consecință leziuni grave.

Solvenții întrebuințați la curățirea dispozitivului de prinderea (fixarea) sculei ajutătoare și a carcasei pot îmua garniturile de etanșare. Înainte de a începe lucrul cu scula, ea trebuie bine uscată.

În cazul în care vei constata orice fel de neregularități în funcționarea utilajului, imediat trebuie detașat dela sistemul pneumatic. Toate elementele sistemului pneumatic trebuie să fie asigurate împotriva murdărilor. Murdăriile, care s-ar găsi în sistemul pneumatic pot distruge utilajul și alte elemente ale sistemului pneumatic.

Conservarea utilajului înainte de fiecare utilizare

Se deconectează utilajul dela sistemul pneumatic.

Înainte de fiecare utilizare, în orificiul de admisia aerului, trebuie introdusă o cantitate mică de lichid de conservare (de ex. WD-40).

Atășează utilajul la sistemul pneumatic și pornește-l pe timp de 30 de secunde. În acest timp lichidul de conservare intră în interiorul utilajului, curățind- ul.

Din nou trebuie deașat de la sistemul pneumatic.

Prin orificiul de intrare aerului și în orificiile destinate pentru ungere, trebuie dat drumul la o mică cantitate de ulei SAE 10, destinat pentru conservarea utilajelor pneumatice. Atașează utilajul și pornește-l pe scurt timp.

Atenție! WD-40 nu poate servi ca ulei specific de ungere.

Surplusul de ulei, care a ieșit prin orificiile de ieșire, trebuie șters. Uleiul neșters poate defecta etanșările utilajului.

Alte acțiuni de conservare

Înainte de fiecare utilizare se recomandă să verifici utilajul, dacă vre-un element nu a fost cumva defectat. Antrenorul, dispozitivele de fixare și axul trebuie întreținute curate.

Se recomandă, ca la fiecare 6 luni, sau după 100 de ore de funcționare, utilajul trebuie încredințat unui atelier de specialitate autorizat spre a fi revizuit. Dacă utilajul a fost utilizat fără respectarea recomandărilor referitor la sistemul de alimentare cu aer, trebuie dat la revizuit mai des.

Eliminarea defectelor

Imediat, după apariția oricărui fel de defect, utilizarea trebuie întreruptă. Utilizarea utilajului cu defect poate provoca leziuni. Orice reparație sau schimbare a elementelor utilajului, trebuie să fie efectuate de persoane calificate în acest domeniu la atelier de specialitate.

Defectul	Deslegarea posibilă
Aerul ieșă prin fisurile de sus sau în apropierea trăgaciului	Verifică dacă șuruburile sunt bine strânse. Verifică strea garniturilor.
Scula nu pornește sau acționează lent	Lipsă de aer de la compresor. Scula trebuie racordată la alt compresor cu debit mai mare. Lipsă de lubrefiant. Verifică strea garniturilor.
Opriri dese ale sculei	Elementele de îmbinare necorespunzătoare sau defectate. Magazia este murdară și nu poate da elementele de îmbinare.
Lipsă de putere	Verifică furtunile au cel puțin dimensiunea interioară arătată în tabel. Verifică ajustarea presiunii dacă este pe debit maxim. Asigură-te că scula este bine curățată și lubrefiată. În cazul lipsei de rezultate pozitive scula trebuie dată la reparat.

După terminarea lucrului trebuie curățată toată scula, rosturile de trecerea aerului, întreruptorii, mânerul și scuturile de exemplu cu are comprimat cu o presiune nu mai mare de 0,3 Mpa, sau cu penson sau cu o cârpă uscată neîntrebuințând mijloace chimice și lichide curățătoare.

Sculele uzate sunt materiale de recuperat – nu este permis de ale arunca la gunoierul de casă, deoarece conțin substanțe periculoase pentru sănătatea oamenilor cât și pentru mediu! Vă rugăm să ajutați activ la administrarea economică a resurselor naturale cât și la protejarea mediului natural, predând utilajul uzat spre a fi recuperat de către întreprinderile corespunzătoare. Cu scopul de a evita cantitatea deșeurilor de debitare, este necesară utilizarea lor din nou, dar după ce vor fi recuperate prin reciclare sau în alt mod.

CARAKTERISTICA DE LA HERRAMIENTA

La máquina neumática es una herramienta alimentada con una corriente de aire comprimido con una presión adecuada. La herramienta facilita los trabajos que consisten en unir elementos con clavos y grapas. El trabajo correcto, eficiente y seguro con la máquina depende de su operación correcta, y por lo tanto:

Antes de empezar el trabajo con la herramienta es menester leer todo el manual y guardarlo.

El proveedor de la herramienta no será responsable por ningunos daños ni lesiones ocurridos a causa del uso inadecuado de la máquina, violación de las reglas de seguridad y las recomendaciones del presente manual. Si la máquina se usa de una manera que no coincide con el propósito para el cual la herramienta ha sido diseñada, el usuario pierde también los derechos de garantía, lo cual sucede también en el caso de las discrepancias respecto al contrato.

EQUIPO

La máquina neumática para clavar clavos está equipada con un conector que permite su conexión al sistema neumático.

DATOS TECHNICOS

Parámetro	Unidad de medición	Valor
Numero de catalogo		YT-09213
Peso	[kg]	3,6
Diámetro de la conexión de aire (PT)	["]	6,3 / 1,4
Diámetro interno de la manguera de suministro del aire	["]	10 / 3/8
Capacidad de la cámara de la herramienta	[pieza]	300
Tipo de los elementos de conexión		cuie
Longitud de los elementos de conexión	[mm]	45 - 70
Dimensiones de los elementos de conexión		Ilustración III
Presión máxima de trabajo $p_{e\ max}$	[MPa]	0,8
Presión de trabajo recomendada	[MPa]	0,4 - 0,8
Presión acústica (EN 12549)	[dB(A)]	90,8 ± 2,5
Potencia acústica (EN 12549)	[dB(A)]	103,8 ± 2,5
Vibraciones (EN ISO 8662-11)	[m/s ²]	4,09 ± 0,9

CONDICIONES GENERALES DE SEGURIDAD

¡ATENCIÓN! Durante el trabajo con una herramienta neumática, se recomienda observar siempre las normas fundamentales de seguridad de trabajo, también las especificadas en el presente documento, con vista a reducir el riesgo de incendio, el choque eléctrico y lesiones.

Antes de empezar el trabajo, lea todas las instrucciones y guárdelas.

¡ATENCIÓN! Lea todas las instrucciones especificadas en el presente documento. En el caso de que no se observen, el usuario corre el riesgo del choque eléctrico, incendio o lesiones. La noción de „herramienta neumática“ aplicado en las instrucciones se refiere a todas las herramientas alimentadas con aire comprimido bajo presión adecuada.

OBSERVENSE LAS SIGUIENTES INSTRUCCIONES

Lugar de trabajo

El lugar de trabajo tiene que mantenerse limpio y bien iluminado. Desorden y una iluminación débil pueden ser causas de accidentes. No use herramientas neumáticas en ambientes de un riesgo elevado de explosión, con líquidos y gases inflamables. No permita que niños y personas no autorizadas se acerquen al lugar de trabajo. Falta de concentración puede causar que el usuario pierda control de la herramienta.

Seguridad de trabajo

El conector de la herramienta neumática debe encajar con el conducto de alimentación de aire. No se permite modificar el conector ni el nido del conducto de alimentación. Todos los conductos, conectores y nidos deben estar limpios, sin defectos, en buenas condiciones técnicas y ser diseñados para el trabajo con herramientas neumáticas. Herramientas neumáticas no están aisladas en caso de contacto con fuentes de energía eléctrica y por lo tanto debe evitarse contacto con superficies con tierra como pipas,

calentadores, radiadores. Contacto del cuerpo con tierra incrementa el riesgo del choque eléctrico. No exponga las herramientas neumáticas a las precipitaciones y la humedad. Agua y humedad que penetren al interior de la herramienta incrementan el riesgo de dañar la herramienta y lastimarse. No permita la sobrecarga del conducto de alimentación de aire comprimido. No use el conducto para cargar, conectar y desconectar el conector de la fuente del aire comprimido. Evite el contacto del cable de alimentación con fuentes de calor, aceites, bordes filosos y elementos móviles. No alimente herramientas neumáticas con oxígeno, gases inflamables o tóxicos. Para la alimentación de la máquina úsese solamente aire comprimido filtrado y „lubricado” con la posibilidad de ajustar la presión. Asegúrese que el objeto procesado está bien sujetado y no se moverá durante el procesamiento.

Seguridad personal

Comience el trabajo en buena condición física y psíquica. Preste atención a lo que esté haciendo. No trabaje cansado o bajo influencia de medicamentos o alcohol. Un momento de descuido durante el trabajo puede causar lesiones graves. Use medios de protección personal. Siempre use anteojos protectores. Uso de medios de protección personal, como máscaras antipolvo, calzado protector, cascos y protectores del oído disminuyen el riesgo de sufrir lesiones graves. Durante el trabajo con la herramienta neumática use guantes protectores para protegerse de lesiones mecánicas y de influencia térmica de la herramienta. Evite que la herramienta se encienda casualmente. Asegúrese que el interruptor está en la posición „apagado” antes de que conecte la herramienta a la fuente de aire comprimido. Sostener la herramienta con un dedo en el interruptor o conectar la herramienta neumática cuando el interruptor esté en la posición „encendido” puede causar lesiones graves. Antes de encender la herramienta neumática, saque todas las llaves y otras herramientas que fueron usadas para los ajustes. Una llave que se quede en los elementos móviles puede causar lesiones graves. Mantenga el equilibrio. Mantenga una posición apropiada todo el tiempo, lo cual permitirá que domine la herramienta neumática más fácilmente en el caso de situaciones inesperadas durante el trabajo. Use ropa protectora. No ponga ropa floja y bisutería. Mantenga el cabello, ropa y guantes de trabajo lejos de las partes móviles de la herramienta. Ropa floja, bisutería o cabello largo pueden atorarse en las partes móviles de la herramienta. Use aspiradoras de polvo o contenedores para polvo, si la herramienta está equipada con tales elementos. Conéctelos correctamente. Uso de la aspiradora de polvo disminuye el riesgo de puede lesiones graves. El cable de alimentación está bajo tensión, lo cual puede causar movimientos dinámicos y el riesgo de lesiones graves. La energía del aire comprimido almacenada puede constituir un riesgo mayor.

Uso de la herramienta neumática

No use la herramienta de manera que no concuerde con su objetivo. No permita sobrecargas de la herramienta neumática. Use una herramienta adecuada para cada tipo de trabajo. No exceda la presión de trabajo máxima. Selección adecuada de la herramienta para el tipo de trabajo garantizará un desempeño más efectivo y un trabajo más seguro. Antes de ajustar la máquina, reemplazar los accesorios o el almacenamiento de la herramienta, desconecte el cable de alimentación, lo cual permitirá evitar que la herramienta neumática se encienda casualmente. Almacene la herramienta en un lugar que no esté al alcance de niños. No permita que personas no capacitadas en su operación usen la herramienta. Asegure mantenimiento adecuado de la herramienta. Examinar la herramienta para detectar partes no ajustadas y partes móviles flojas. Examinar si ningún elemento no está dañado. Si se detectan defectos, deben ser eliminados antes de que se use la herramienta neumática. Muchos accidentes son causados por herramientas sin mantenimiento adecuado. Herramientas cortadoras deben mantenerse limpias y bien afiladas. Herramientas con mantenimiento adecuado son más fáciles de controlar durante el trabajo. Use herramientas neumáticas y accesorios según las instrucciones mencionadas arriba. Use las herramientas de acuerdo con su objetivo, tomando en cuenta el carácter y las condiciones del trabajo. Usar las herramientas para trabajos para los que no fueron diseñadas incrementa el riesgo de provocar situaciones peligrosas. Durante el trabajo, tome en cuenta la posibilidad de que la herramienta de trabajo se rompa, lo cual puede causar que sus partes vuelen a velocidades altas y causen lesiones graves. Asegúrese que la herramienta gira en la dirección adecuada. La dirección de movimiento inadecuada puede causar situaciones peligrosas. No acerque las manos a elementos móviles de la herramienta neumática lo cual puede causar lesiones graves. Si el enchufe está dañado, existe el riesgo de que partes de la herramienta partes vuelen a velocidades altas y causen lesiones graves. A causa del momento giratorio es posible que la herramienta o la palanca de reacción giren, lo cual puede causar el riesgo de sufrir lesiones graves, si las partes del cuerpo del operador están dentro del alcance de la máquina o la palanca. Adopte la posición adecuada durante el trabajo y prepárese para la posible rotación de la herramienta. Se permite usar solamente herramientas diseñadas para el trabajo con herramientas neumáticas. Uso de equipo inadecuado puede causar el riesgo de sufrir lesiones graves. En el caso de la repentina falta de alimentación de la herramienta, suelte de inmediato el interruptor de la herramienta.

Reparaciones

La herramienta puede repararse solamente en talleres autorizados con refacciones originales, lo cual garantizará la seguridad adecuada del trabajo con la herramienta neumática. No limpie la herramienta neumática con gasolina, disolventes u otras sustancias inflamables. Los vapores pueden incendiarse causando la explosión de la herramienta y lesiones graves. Use solamente sustancias de alta calidad para el mantenimiento de la herramienta. Se prohíbe usar otras sustancias que las mencionadas en el manual de instrucciones. Antes de reemplazar o desmantelar la herramienta, desconecte la manguera de alimentación del aire comprimido.

CONDICIONES DE OPERACIÓN

Asegúrese que la fuente del aire comprimido permite generar la presión de trabajo adecuada. Si la presión del aire es demasiado

alta, entonces es menester usar un reductor con una válvula de seguridad. La herramienta neumática debe ser alimentada a través del sistema de filtro y lubricador, lo cual permitirá al mismo tiempo mantener la limpieza y lubricación del aire con aceite. El estado del filtro y del lubricador debe revisarse antes de cada uso. Si es necesario, limpie el filtro y completar la reserva del aceite en el lubricador, lo cual permitirá la operación adecuada de la herramienta y prolongará su durabilidad.

En las herramientas se permite usar solamente los elementos de conexión especificados en el manual. La herramienta para clavar los elementos de conexión y los elementos de conexión especificados en el manual se consideran un solo sistema desde el punto de vista de la seguridad.

Para conectar la herramienta al sistema neumático deben usarse conexiones rápidas y la herramienta debería estar equipada con una conexión enroscada no estancadora para que después de desconectar la herramienta no se quede en ella aire.

Con el fin de alimentar las herramientas no se debe usar oxígeno ni otros gases inflamables.

Las herramientas deben conectarse solamente a un sistema de alimentación en el cual no existe la posibilidad de exceder la presión por más de 10% del valor máximo. En el caso de presiones más altas, es menester usar una válvula de reducción con una válvula de seguridad instalada en ella.

Con el fin de reparar las herramientas se deben usar solamente refacciones originales especificadas por el productor o su representante. Las reparaciones deben ser realizadas por especialistas autorizados por el productor. ¡ATENCIÓN! Los especialistas son personas que a resultas de una capacitación profesional o su experiencia tienen el conocimiento suficiente acerca de las herramientas para clavar elementos de conexión y el conocimiento suficiente de las reglas de seguridad, las reglas de prevención de accidentes, directivas y las reglas técnicas generales (por ejemplo las reglas CEN y CENELEC), para poder evaluar las condiciones seguras del funcionamiento de las herramientas para clavar los elementos de conexión.

Los montantes que se usan para apuntalar la herramienta instalada por ejemplo en la mesa de trabajo deben ser diseñados y producidos de tal manera para que sea posible instalar la herramienta de acuerdo con su propósito de una manera segura y para evitar que la herramienta se estropee, deforme o mueva.

Para el mantenimiento de la herramienta deben usarse solamente los lubricantes especificados en el manual.

Las herramientas para clavar elementos de conexión con arranque de contacto o arranque constante de contacto marcadas con el símbolo „No se use en los andamios y escaleras” no deben usarse para ciertas aplicaciones. Por ejemplo cuando el cambio del lugar de la tarea de clavar elementos de conexión requiere que se usen andamios, escaleras o construcciones parecidas, por ejemplo latas de tejido. Para cerrar cajas o jaulas. Para sujetar los sistemas de la seguridad de transporte, por ejemplo en vehículos y vagones.

Los valores del ruido especificados son valores característicos para la herramienta y no se refieren al ruido emitido en el lugar de la aplicación de la herramienta. El ruido en el lugar de la aplicación de la herramienta dependerá por ejemplo del ambiente del trabajo, del objeto procesado, el apoyo del objeto procesado. Dependiente de las condiciones en el puesto de trabajo y la forma del objeto procesado, es posible que sea necesario usar medios individuales de reducir el ruido, como colocar los objetos procesados en soportes que reducen el ruido, aplicar presión o cubrir los objetos procesados. Regulación de la presión al valor mínimo suficiente para realizar el trabajo. En casos especiales es menester usar protecciones del oído.

Los valores de vibración especificados son característicos para la herramienta y no se refieren a la influencia sobre el sistema mano-brazo durante el uso de la herramienta. Cada influencia sobre el sistema mano-brazo durante el uso de la herramienta dependerá de la fuerza de agarro, la fuerza de la presión, la dirección del trabajo, el ajuste del suministro de la energía, el objeto procesado o el soporte del objeto procesado.

Antes de cada operación es menester revisar si el mecanismo del dispositivo de seguridad y el mecanismo del disparador funcionan correctamente y si todos los tornillos y las tuercas están apretadas.

No se permiten ningunas modificaciones en la herramienta sin la autorización del productor.

No desmantele ningunas partes de la herramienta, como el dispositivo de seguridad; no haga que no funcionen.

No realice ningunas „reparaciones de emergencia” sin equipo y herramientas adecuadas.

Se recomienda que se realicen operaciones de mantenimiento de la herramienta regularmente y de acuerdo con las recomendaciones del productor.

Evita que la herramienta se debilite o estropee, por ejemplo a causa de perforarla o grabarla, modificaciones no autorizadas por el productor, su movimiento sobre plantillas hechas de materiales duros, por ejemplo acero, su caída o a causa de empujarla en el piso, aplicación de la herramienta como martillo, aplicación de una fuerza excesiva de cualquier tipo.

No dirija nunca la herramienta en operación hacia sí o hacia otras personas.

Durante el trabajo sostenga la herramienta de tal forma para evitar la posibilidad de sufrir lesiones de la cabeza o del cuerpo en el caso de posibles movimientos bruscos de la herramienta a causa de interrupciones del suministro de energía o espacios duros dentro del objeto procesado.

No ponga nunca la herramienta en marcha hacia espacio vacío. De tal forma se evitará el riesgo causado por elementos de conexión libres, así como el riesgo relacionado con una tensión excesiva en la herramienta.

Cargando la herramienta es menester desconectarla del sistema de alimentación, especialmente si es necesario usar escaleras o adoptar una posición inusual durante el movimiento. En el lugar de trabajo se permite cargar la herramienta agarrándola solamente por la agarradera y nunca con el disparador oprimido.

Tome en cuenta las condiciones en el lugar de trabajo. Los elementos de conexión pueden atravesar delgados objetos procesados o deslizarse de las esquinas o los bordes de los objetos procesados y presentar un peligro para las personas.

Para la seguridad personal es menester usar equipo de protección, como las protecciones del oído o de la vista.

USO DE LA HERRAMIENTA

Antes de cada uso de la herramienta asegúrese que ningún elemento del sistema neumático está dañado. En el caso de que se detecte algún deterioro del sistema, es menester reemplazar los elementos estropeados inmediatamente.

Antes de cada uso del sistema neumático seque la humedad condensada dentro de la herramienta, el compresor y los conductos.

Conectando la herramienta al sistema neumático

Agregue unas gotas de viscosidad SAE 10 a la entrada de aire.

Conecte firmemente y firmemente el extremo apropiado a la rosca de entrada de aire para permitir la conexión de la manguera de suministro de aire (II).

Asegúrese de que el cargador de la herramienta esté vacío, si no, hay que vaciarlo. Esto evita el peligro causado por los sujetadores expulsados accidentalmente.

La figura muestra la forma recomendada de conectar la herramienta al sistema neumático. El método mostrado asegurará el uso más efectivo de la herramienta y extenderá la vida útil de la herramienta (IV).

Conecte la herramienta al sistema neumático usando una manguera con un diámetro interno dado en la tabla. Asegúrese de que la manguera tenga una resistencia de al menos 13.8 bar.

Si el producto tiene la capacidad de cambiar la dirección de la salida de aire, diríjalo lejos del cuerpo humano. La exposición prolongada a una corriente de aire comprimido puede conducir a un enfriamiento del lugar donde alcanzará la corriente de aire comprimido, lo que puede causar lesiones graves.

Verifique la conexión y el funcionamiento correctos aplicando la salida de la herramienta a una pieza de madera o material a base de madera y presionando el gatillo una o dos veces.

Relleno del cargador (V)

¡Precaución! El cargador debe rellenarse solo cuando el producto está desconectado del suministro de aire comprimido.

Solo se pueden usar los sujetadores enumerados en las instrucciones de operación.

Durante el llenado, sujete la herramienta de tal manera que la salida no esté dirigida hacia el usuario o hacia otras personas.

No sostenga su dedo sobre el gatillo al rellenar el cargador.

Tire el pestillo de la tapa del mecanismo de cierre hacia atrás y abra la tapa. Luego abre la tapa del cargador.

El cargador tiene un fondo elevado que facilita el transporte de sujetadores más cortos. Para cambiar la posición de la parte inferior del cargador, levante el eje del cargador y gírelo en el sentido de las agujas del reloj para que el eje del cargador debajo del cargador se enganche contra la muesca en el eje interno del cargador (VII). Asegúrese de que la parte inferior del cargador esté bloqueada en la posición y que no sea posible cambiar la posición. Las posibles posiciones de la parte inferior del cargador están marcadas en la pared del cargador.

Sujete la correa de sujeción al eje del cargador, la parte de los sujetadores que se debe manejar se debe dirigir hacia la parte inferior del cargador. El extremo libre de la correa debe dirigirse a la salida de los sujetadores. Las proyecciones del mecanismo de alimentación deben estar entre el primer y el segundo sujetadores, y las cabezas de los sujetadores deben estar en la guía ubicada sobre la cubierta del mecanismo de alimentación.

Cierre la tapa del cargador y luego protéjalo cerrando y asegurando el mecanismo de sujeción de los sujetadores con el pestillo.

Asegúrese de que ninguna de las tapas se abra espontáneamente durante la operación.

Operando con el producto

El producto tiene un solo sistema de inicio secuencial. Esto significa que para ejecutar el producto, es necesario ejecutar tanto el disparador como el cierre. De tal manera que después de aplicar el producto al lugar de partida, solo se inicia una operación única después de presionar el gatillo. Las siguientes operaciones de martilleo solo se pueden llevar a cabo después de que se devuelva el gatillo desde la posición neutral y se vuelva a presionar, mientras que el cierre permanece presionado todo el tiempo.

Apriete la herramienta en el punto de clavado y presione el disparador(VI).

Si el sujetador ha sido empujado demasiado profundo, la presión en el sistema debe reducirse cada 0.05 MPa hasta que se logre el efecto deseado.

Si el sujetador sobresale de la pieza de trabajo, aumente la presión en el sistema cada 0.05 MPa hasta que se logre el efecto deseado. La presión máxima para el dispositivo no debe excederse. Se recomienda utilizar la menor presión posible para el trabajo, lo que ahorrará energía, reducirá el ruido, reducirá el desgaste de la herramienta y aumentará la seguridad en el trabajo.

Si los sujetadores están atascados, desconecte la herramienta del suministro de aire comprimido. Desconecte el conector de la herramienta del acoplador rápido de la manguera de suministro de aire comprimido. Luego abra ambas cubiertas como en el caso de rellenar el cargador y quite los sujetadores atascados.

MANTENIMIENTO

No use nunca gasolina, solventes u otros líquidos inflamables para limpiar la herramienta. Los vapores pueden incendiarse cau-

E

sando explosión de la herramienta y lesiones serias. Los solventes aplicados para la limpieza de la agarradera y el armazón de la herramienta pueden causar ablandamiento de las juntas. Seque bien la herramienta antes de comenzar el trabajo.

En el caso de que se detecten cualesquiera irregularidades en la operación de la herramienta, es menester desconectarla inmediatamente del sistema neumático.

Todos los elementos del sistema neumático deben estar protegidos de la contaminación. La contaminación dentro del sistema neumático puede dañar la herramienta y otros elementos del sistema neumático.

Mantenimiento de la herramienta antes de cada uso

Desconecte la herramienta del sistema neumático.

Antes de cada uso coloque una cantidad pequeña del líquido de conservación (por ejemplo WD-40) a través de la entrada de aire.

Conecte la herramienta al sistema neumático y póngala en marcha por unos 30 segundos, lo cual permitirá distribuir el líquido de conservación dentro de la herramienta y limpiarla.

Desconecte la herramienta del sistema neumático de nuevo.

Inserte una pequeña cantidad de aceite SAE 10 en el interior de la herramienta a través de la apertura de la entrada de aire y otras aperturas diseñadas con este fin. Se recomienda usar aceite SAE 10 diseñado para el mantenimiento de las herramientas neumáticas. Conecte la herramienta y póngala en marcha por un tiempo corto.

¡Atención! WD-40 no puede usarse como el propio aceite de lubricación.

Limpie el exceso del aceite que haya salido por las aperturas de salida. En caso contrario, el aceite puede dañar las juntas de la herramienta.

Otras acciones de mantenimiento

Antes de cada uso de la herramienta asegúrese que en la herramienta no hay signos de que esté estropeada. Los perros de arrastre, las agarraderas de las herramientas y los husos deben mantenerse limpios.

Cada seis meses o después de 100 horas de trabajo la herramienta debe ser mandada para su revisión hecha en un taller de reparación por personal calificado. Si la herramienta se ha usado sin el sistema de suministro de aire se recomienda incrementar la frecuencia de las revisiones de la herramienta.

Reparaciones

Interrumpa el uso de la herramienta inmediatamente en el caso de que se detecte cualquier defecto. El trabajo con una herramienta defectuosa puede ser causa de lesiones. Todas las reparaciones o cambios de los elementos de la herramienta deben realizarse en un taller de reparación autorizado y deben ser hechas por personal calificado.

Defecto	Posibles soluciones
El aire sale a través de las fisuras en la parte superior de la herramienta o alrededor del disparador	Revise si los tornillos no están flojos. Revise la condición de las juntas
La herramienta no arranca o trabaja de una manera lenta	El compresor no genera el suministro de aire adecuado. Conecte la herramienta a un compresor más eficiente. Lubricación inadecuada. Revise la condición de las juntas.
Agarrotamientos frecuentes de la herramienta	Elementos de conexión inadecuados o estropeados. La cámara está sucia y no permite el suministro adecuado de los elementos de conexión.
Potencia insuficiente	Asegúrese que el diámetro interno de las mangueras es al menos este que ha sido especificado en la tabla. Revise el ajuste de la presión – si está ajustada al máximo valor permitido. Asegúrese que la herramienta ha sido limpiada y lubricada de una manera correcta. Si el problema persiste, mande la herramienta para su reparación.

CARACTERISTIQUES DE L'OUTIL

L'outil de cloueuse est alimenté en air comprimé à une pression appropriée. Au moyen de clous et agrafes facilite le travail par des éléments d'épissage. Le fonctionnement correct, fiable et sûr de l'outil dépend de l'utilisation, parce que:

Avant d'utiliser l'outil, lire toutes les instructions et les maintenir.

Le fournisseur n'est pas responsable pour tout dommage et blessures causés par l'utilisation d'un outil mal utilisé, pour ne pas se conformer pas aux normes de sécurité et aux recommandations de ce manuel. L'utilisation de l'outil de manière incorrecte provoque la perte des droits des utilisateurs à la garantie, ainsi que le non-respect de l'accord.

ÉQUIPEMENT

L'outil est équipé d'un connecteur qui lui permet de se connecter au système pneumatique.

CARACTÉRISTIQUES TECHNIQUES

Paramètre	Unité de mesure	Valeur
Numéro de catalogue		YT-09213
Poids	[Kg]	3,6
Le diamètre de la connexion d'air (PT)	[«]	6,3 / 1/4
Le diamètre du tuyau d'arrivée d'air (interne)	[«]	10 / 3/8
Capacité du bac	[Pc.]	300
Attaches de type		clous
La longueur des éléments de fixation	[Mm]	45 - 70
Dimensions des fixations		la figure III
La pression maximale de service PS max	[MPa]	0,8
Pression de service recommandée	[MPa]	0,4 - 0,8
Pression acoustique (EN 12549)	[DB (A)]	90,8 ± 2,5
Puissance acoustique (EN 12549)	[DB (A)]	103,8 ± 2,5
Vibration (ISO 8662-11)	[M / s ²]	4,09 ± 0,9

SÉCURITÉ GÉNÉRALE

ATTENTION! Lorsque l'on travaille avec l'outil pneumatique il est recommandé de toujours suivre les règles de sécurité de base, y compris la liste ci-dessous, afin de réduire les risques d'incendie, d'électrocution et éviter les blessures.

Avant d'utiliser cet outil pour lire toutes les instructions et les maintenir.

REMARQUE! Lisez toutes ces instructions. Le non-respect pourrait donc conduire à un choc électrique, un incendie ou des blessures. Le concept de « outil aérien » utilisé dans l'instruction fait référence à tous les outils entraînés par courant d'air comprimé sous une pression suffisante.

SUIVRE CES INSTRUCTIONS

Lieu de travail

La zone de travail doit être bien éclairée et propre. Le désordre et un mauvais éclairage peuvent être des causes d'accidents. Ne pas utiliser d'outils pneumatiques dans un environnement de risque accru d'explosion, contenant des liquides inflammables, de gaz ou de vapeurs. Ne laissez pas les enfants ou d'autres personnes au lieu de travail. La perte de concentration peut entraîner une perte de contrôle.

Sécurité du travail

Le couplage de l'outil pneumatique doit correspondre à la ligne d'alimentation d'air de sortie. Ne modifiez pas les connecteurs ou le cordon d'alimentation. Tous les câbles, les connecteurs et les prises doivent être propres, en bon état, en bon état et adapté à une utilisation avec des outils pneumatiques. Les outils pneumatiques ne sont pas isolés en cas de contact avec les sources d'électricité, donc d'éviter tout contact avec des surfaces mises à la terre telles que les tuyaux, les radiateurs et les réfrigérateurs. Mise à la terre du corps augmente le risque de choc électrique. Ne pas exposer les outils pneumatiques en contact avec la pluie ou à l'humidité. L'eau et l'humidité qui pénètre à l'intérieur de l'outil augmente le risque de dommages d'outils et de blessures. Ne pas surcharger l'alimentation en air à l'outil. Ne pas utiliser le cordon pour porter, brancher et débrancher le connecteur de la source d'air comprimé. Éviter la puissance à la chaleur, de l'huile, des bords tranchants ou des pièces mobiles. Aucun outil puissance oxygène pneumatique, des gaz inflammables ou toxiques. Pour utiliser l'outil de puissance juste filtré et le « lubrifié »

air comprimé avec un contrôle de la pression. Assurez-vous que la pièce est fermement et solidement fixé et ne se déplace pas au cours du traitement. Pour utiliser l'outil de puissance juste filtré et le « lubrifié » air comprimé avec un contrôle de la pression. Assurez-vous que la pièce est fermement et solidement fixé et ne se déplace pas au cours du traitement. Pour utiliser l'outil de puissance juste filtré et le « lubrifié » air comprimé avec un contrôle de la pression. Assurez-vous que la pièce est fermement et solidement fixée et ne se déplace pas au cours du traitement.

Sécurité personnelle

Joignez-vous à travailler en bonne condition physique et mentale. Faites attention à ce que vous faites. Ne pas travailler pendant que vous êtes fatigué ou sous l'influence de drogues ou d'alcool. Un moment d'inattention pendant l'utilisation peut entraîner des blessures graves. Utilisez un équipement de protection individuelle. Toujours porter des lunettes de sécurité. L'utilisation d'équipements de protection individuelle tels que des masques de poussière, chaussures de sécurité, casques et protection auditive réduit le risque de blessures graves. Lorsque vous travaillez avec l'outil pneumatique porter des gants de protection pour protéger à la fois contre les chocs mécaniques et thermiques des outils. Évitez tout démarrage accidentel de l'outil. Assurez-vous que l'interrupteur est en position « off » avant de connecter l'outil à une source d'air comprimé. Tenir l'appareil avec un doigt sur l'interrupteur ou brancher l'outil pneumatique lorsque l'interrupteur est en position « run » peut entraîner des blessures graves. Avant de mettre l'outil pneumatique pour enlever toutes les clés et autres outils qui ont été utilisés pour son réglage. Les principales pièces en mouvement à gauche sur l'outil peut entraîner des blessures graves. Gardez votre équilibre. Tout le temps de garder la bonne attitude. Cela permettra de faciliter le contrôle de l'outil La prise pneumatique en cas de situations imprévues pendant le fonctionnement. Porter des vêtements de protection. Ne portez pas de vêtements amples ou de bijoux. Gardez vos cheveux, des vêtements et des gants loin des pièces mobiles de l'outil. Des vêtements amples, des bijoux ou les cheveux longs peuvent attraper des pièces mobiles. Utiliser des collecteurs de poussière ou des conteneurs à la poussière, si l'outil est équipé. Assurez-vous que, afin de les connecter correctement. L'utilisation de l'extraction de poussière réduit le risque de blessures graves. Le cordon d'alimentation est sous pression, ce qui peut provoquer un mouvement dynamique et le risque de blessure. L'énergie stockée d'air comprimé, peut être une menace sérieuse.

Utilisation d'outils pneumatiques

Ne pas utiliser l'outil mal utilisé. Ne pas surcharger l'outil pneumatique. Utilisez l'outil approprié pour le travail. Ne pas dépasser la pression de service maximale admissible. Une sélection appropriée des outils pour le travail fournira plus efficace et un fonctionnement plus sûr. Avant de régler, de changer les accessoires ou de ranger l'outil, débranchez le cordon d'alimentation pour éviter l'activation accidentelle d'outils pneumatiques. Gardez les outils hors de portée des enfants. Ne permettez pas aux personnes non qualifiées utilisent l'outil dans son utilisation. Veiller à l'entretien de l'outil. Consultez l'outil de discordances et les autorisations de pièces mobiles. Vérifiez si tout élément de l'outil ne soit pas endommagé. Dans les lacunes doivent être réparés avant d'utiliser l'outil pneumatique. De nombreux accidents sont causés par des outils mal entretenus. Maintenez vos outils affûtés et propres. Des outils correctement entretenus est plus facile à contrôler pendant le fonctionnement. Vous devez utiliser des outils pneumatiques et accessoires conformément à ces instructions. Utiliser des outils à leur destination en tenant compte du type et des conditions de travail. L'utilisation d'outils de travail différents ont été conçus que, augmente le risque de situations dangereuses. Pendant les travaux devraient prendre en compte la possibilité de fissures outil de travail, ce qui peut provoquer des débris jeter à grande vitesse et causer des blessures graves. Assurez-vous que l'outil tourne dans la bonne direction. direction inattendue de rotation peut provoquer des situations dangereuses. Garder les mains loin des pièces mobiles d'outils pneumatiques, en raison du risque de blessure. En cas de dommage à la prise du conducteur, il y a le risque d'éjection de débris à outil à grande vitesse, il peut causer des dommages graves. Il en résulte que le couple peut être en rotation de l'outil ou de la tige de torsion. Cela peut causer des blessures graves par pulvérisation dans les parties du corps dans une gamme d'outil rotatif ou bar réaction. Vous devez prendre la bonne attitude au travail et être prêt pour la rotation de l'outil. Seul l'équipement d'utilisation conçu pour être utilisé avec des outils pneumatiques, un équipement non adapté peut entraîner des blessures graves. En cas de perte soudaine d'outils électriques, vous devez libérer immédiatement les outils de commutation. En raison du risque de blessure. En cas de dommage à la prise du conducteur, il y a le risque d'éjection de débris à outil à grande vitesse, il peut causer des dommages graves. En cas de dommage à la prise du conducteur, il y a le risque d'éjection de débris à outil à grande vitesse, il peut causer des dommages graves. Il en résulte que le couple peut être en rotation de l'outil ou de la tige de torsion. Cela peut causer des blessures graves par pulvérisation dans les parties du corps dans une gamme d'outil rotatif ou bar réaction. Vous devez prendre la bonne attitude au travail et être prêt pour la rotation de l'outil. Seul l'équipement d'utilisation conçu pour être utilisé avec des outils pneumatiques, un équipement non adapté peut entraîner des blessures graves. En cas de perte soudaine d'outils électriques, vous devez libérer immédiatement les outils de commutation. En raison du risque de blessure. En cas de dommage à la prise du conducteur, il y a le risque d'éjection de débris à outil à grande vitesse, il peut causer des dommages graves. Il en résulte que le couple peut être en rotation de l'outil ou de la tige de torsion. Cela peut causer des blessures graves par pulvérisation dans les parties du corps dans une gamme d'outil rotatif ou bar réaction. Vous devez prendre la bonne attitude au travail et être prêt pour la rotation de l'outil. Seul l'équipement d'utilisation conçu pour être utilisé avec des outils pneumatiques, un équipement non adapté peut entraîner des blessures graves. En cas de perte soudaine d'outils électriques, vous devez libérer immédiatement les outils de commutation. En raison du risque de blessure. En cas de dommage à la prise du conducteur, il y a le risque d'éjection de débris à outil à grande vitesse, il peut causer des dommages graves. Il en résulte que le couple peut être en rotation de l'outil ou de la tige de torsion. Cela peut causer des blessures graves par pulvérisation dans les parties du corps dans une gamme d'outil rotatif ou bar réaction. Vous devez prendre la bonne attitude au travail et être prêt pour la rotation de l'outil. Seul l'équipement d'utilisation conçu pour être utilisé avec des outils pneumatiques, un équipement non adapté peut entraîner des blessures graves. En cas de perte soudaine d'outils

électriques, vous devez libérer immédiatement les outils de commutation. En cas de dommage à la prise du conducteur, il y a le risque d'éjection de débris à outil à grande vitesse, il peut causer des dommages graves. Il en résulte que le couple peut être en rotation de l'outil ou de la tige de torsion. Cela peut causer des blessures graves par pulvérisation dans les parties du corps dans une gamme d'outil rotatif ou bar réaction. Vous devez prendre la bonne attitude au travail et être prêt pour la rotation de l'outil. Seul l'équipement d'utilisation conçu pour être utilisé avec des outils pneumatiques, un équipement non adapté peut entraîner des blessures graves. En cas de perte soudaine d'outils électriques, vous devez libérer immédiatement les outils de commutation. Il en résulte que le couple peut être en rotation de l'outil ou de la tige de torsion. Cela peut causer des blessures graves par pulvérisation dans les parties du corps dans une gamme d'outil rotatif ou bar réaction. Vous devez prendre la bonne attitude au travail et être prêt pour la rotation de l'outil. Seul l'équipement d'utilisation conçu pour être utilisé avec des outils pneumatiques, un équipement non adapté peut entraîner des blessures graves. En cas de perte soudaine d'outils électriques, vous devez libérer immédiatement les outils de commutation. Il en résulte que le couple peut être en rotation de l'outil ou de la tige de torsion. Cela peut causer des blessures graves par pulvérisation dans les parties du corps dans une gamme d'outil rotatif ou bar réaction. Vous devez prendre la bonne attitude au travail et être prêt pour la rotation de l'outil. Seul l'équipement d'utilisation conçu pour être utilisé avec des outils pneumatiques, un équipement non adapté peut entraîner des blessures graves. En cas de perte soudaine d'outils électriques, vous devez libérer immédiatement les outils de commutation. Il en résulte que le couple peut être en rotation de l'outil ou de la tige de torsion. Cela peut causer des blessures graves par pulvérisation dans les parties du corps dans une gamme d'outil rotatif ou bar réaction. Vous devez prendre la bonne attitude au travail et être prêt pour la rotation de l'outil. Seul l'équipement d'utilisation conçu pour être utilisé avec des outils pneumatiques, un équipement non adapté peut entraîner des blessures graves. En cas de perte soudaine d'outils électriques, vous devez libérer immédiatement les outils de commutation.

Réparation

L'outil doit être réparé seulement par quelqu'un qui a le droit aux installations, en utilisant uniquement des pièces de rechange d'origine. Cela permettra d'assurer l'outil pneumatique de sécurité approprié. Aucun outil de l'air pur, l'essence, les solvants, ou tout autre liquide inflammable. Les vapeurs peuvent enflammer, provoquant une explosion et de graves dommages à l'outil. Pour utiliser l'entretien que des outils de haute qualité. Il est interdit d'utiliser des mesures autres que celles mentionnées dans le manuel. Avant de remplacer ou de retirer la plaquette d'outil, débrancher le tuyau d'air comprimé.

CONDITIONS D'UTILISATION

Assurez-vous que la source d'air comprimé peut générer une pression de fonctionnement appropriée. Si trop régulateur de pression d'air doit être utilisé avec soupape de sécurité. outil pneumatique doit être fourni à travers un filtre et graisseur. Cela permettra d'assurer à la fois la propreté et de l'huile hydratante air. Condition du filtre et lubrificateur doit être vérifié avant chaque utilisation et éventuellement nettoyer le filtre ou pour compléter une pénurie d'huile dans le graisseur. Cela permettra d'assurer le bon fonctionnement de l'outil et de prolonger sa durée de vie.

Les outils ne peuvent être utilisés attaches dans les instructions d'utilisation. Un outil pour enfoncer des attaches de fixation et dans les instructions de service sont considérées comme un système de sécurité.

Pour connecter les outils pneumatiques à utiliser et rapide outil doit être prise nieuwsczelniająca vis montés de telle sorte qu'après retrait de l'outil ne fonctionne pas l'air comprimé.

Pour les outils électriques Ne pas utiliser d'oxygène ou d'autres gaz inflammables. Les outils doivent être connectés uniquement au système d'alimentation, dans lequel il n'y a pas possibilité de dépasser la pression de plus de 10% de la valeur maximale. Pour réducteur de pression plus élevée doit être utilisé avec la soupape de sécurité installé pour lui.

Pour réparer les outils Utilisez uniquement des pièces de rechange d'origine fournies par le fabricant ou son représentant. Les réparations doivent être effectuées par des spécialistes autorisés par le fabricant. REMARQUE! Par des spécialistes comprend les personnes qui en raison de la formation ou de l'expérience d'avoir une connaissance raisonnable des outils pour la conduite des fixations et une connaissance suffisante des règles de santé et de sécurité, les règlements de prévention des accidents, directives et règles techniques généralement reconnues (par exemple. CEN et CENELEC) à évaluer les conditions de sécurité des outils pour les fixations.

Stands pour supporter les engrenages fixes, par exemple, une table de travail, doit être conçu et fabriqué par le fabricant du support afin que vous puissiez installer en toute sécurité l'outil, en fonction de son but et pour éviter tout dommage, déformation ou de déplacement.

Pour l'entretien Utilisez uniquement des lubrifiants décrits dans le manuel.

Outils pour les fixations entraînement de tige d'actionnement ou une broche d'actionnement continu, marqué par le symbole « Ne pas utiliser les échelles d'échafaudage » ne doivent pas être utilisés pour des applications spécifiques. Par exemple, lorsqu'un changement de conduite nécessite l'utilisation d'échafaudages, escaliers, échelle ou une structure analogue à une échelle, par exemple. Les planches en bois. Pour la fermeture des caisses ou cages. Pour la fixation des systèmes de sécurité de transport, par exemple. Sur les véhicules et wagons.

Les valeurs indiquées sont les valeurs caractéristiques de bruit de l'outil et non avec le bruit sur le site d'application. Le bruit dans l'application dépendra, par exemple. De l'environnement de travail de la pièce à usiner, le support de pièce. En fonction des conditions du travail et la forme de la pièce, vous devez peut-être utiliser des moyens individuels de suppression du bruit. Par exemple en plaçant des pièces sur des supports de suppression de bruit, passage ou couvrant des pièces. Réglage de la pression à une valeur minimale suffisante pour faire le travail. Dans des cas particuliers, il est nécessaire de porter une protection auditive.

Les valeurs données sont des outils de vibration caractéristiques et n'indiquent pas l'impact du système sur la main - bras lors de l'utilisation de l'outil. Chaque action sur le bras - côté par l'utilisation de l'appareil dépendront, par exemple la force de la force de contact de pincement, la direction de travail, ajuster l'alimentation électrique, la pièce ou le support de pièce..

Avant chaque opération, vérifier si le mécanisme de fusible et de déclenchement fonctionnent correctement et sont serrés toutes les vis et écrous.

Ne pas apporter de modifications dans l'outil sans l'autorisation du fabricant.

Ne pas démonter une partie de l'outil, comme un fusible ou causer de ne pas fonctionner.

Ne pas procéder à des « réparations d'urgence » sans outils et de l'équipement.

Il est recommandé de passer l'entretien des outils appropriés à intervalles réguliers conformément aux instructions du fabricant.

Éviter d'affaiblir ou d'endommager l'outil, par exemple par poinçonnage ou la gravure, les changements approuvés par le fabricant, menant aux modèles d'un matériau dur, par exemple. Acier, déposer ou pousser sur le sol, utilisation du dispositif comme un marteau en appliquant une force excessive de toute nature.

Ne jamais diriger le fonctionnement de l'outil dans la direction de soi-même ou d'une autre personne.

Pendant le fonctionnement, maintenir l'outil de manière à éviter les risques de blessures à la tête ou le corps en cas d'un éventuel rebond, provoqué des perturbations dans l'alimentation ou des espaces dur à l'intérieur de la pièce.

Ne jamais utiliser l'outil dans le sens de l'espace libre. Cela permet d'éviter le risque posé par des attaches de vol libre, ainsi que les risques résultant de contraintes excessives dans l'outil.

Pendant le transfert, débranchez l'outil de l'alimentation, en particulier quand il est nécessaire d'utiliser les escaliers ou prendre une position inhabituelle dans le mouvement. En milieu de travail, porter l'outil en tirant sur le manche et n'a jamais appuyé sur la gâchette. Tenir compte des conditions en milieu de travail. Attaches peuvent pénétrer dans des pièces minces ou de glisser hors des coins ou des bords des pièces à usiner et donc un danger pour les personnes.

Pour votre sécurité, utilisez un équipement de protection tels que les yeux ou la protection de l'oreille.

UTILISATION DE L'OUTIL

Avant chaque utilisation de l'outil, assurez-vous qu'aucune partie du système pneumatique ne soit pas endommagée. Si vous remarquez des dommages, vous devez remplacer immédiatement les éléments endommagés du nouveau système.

Avant chaque utilisation du système pneumatique, drainer l'humidité condensée à l'intérieur de l'outil, un compresseur et des conduits.

Fixation de l'outil au système pneumatique

Laissez quelques gouttes d'huile de SAE 10 à l'entrée d'air.

Fil entrée d'air fermement fixer une extrémité pour le raccordement du tuyau d'alimentation en air (II).

Assurez-vous que le magasin d'outils est vide, sinon vider. Cela évitera le danger causé par des attaches accidentellement jetés.

La figure montre la méthode recommandée pour se connecter aux outils pneumatiques. Comme le montre l'utilisation la plus efficace des outils, ainsi que prolonger la durée de vie de l'outil (IV).

Raccorder l'outil à un système pneumatique en utilisant un tuyau ayant un diamètre intérieur indiqué dans le tableau. Assurez-vous que la force du tuyau est au moins 13,8 barres.

Si le produit a la capacité de changer la direction de l'air de sortie devrait se concentrer loin du corps humain. Une exposition prolongée au courant d'air comprimé peut conduire à l'hypothermie atteint lieu par le jet d'air comprimé, ce qui peut causer des blessures graves.

Vérifier la connexion et le fonctionnement corrects, en appliquant la sortie de décharge à un morceau de bois ou d'un matériau à base de bois et en appuyant sur la gâchette une fois ou deux fois.

Remplissage de magasin (V)

Attention! Le magazine doit être rempli que lorsque le produit est déconnecté de l'alimentation en air.

Utilisez uniquement des fixations spécifiées dans le manuel.

Lors du remplissage de garder l'outil de telle sorte que la sortie n'a pas été dirigé vers vous ou vers d'autres personnes.

Lors du remplissage du magazine ne gardez pas votre doigt sur la gâchette.

Tirer le mécanisme de verrouillage de couvercle pour des fermetures d'alimentation et ouvrir le couvercle. Ensuite, ouvrez le couvercle du magazine.

Le magasin comporte un fond surélevé qui facilite le transport des éléments de fixation plus courts. Afin de changer la position du fond du magasin, l'axe de levage du distributeur et pour le faire tourner dans le sens des aiguilles d'une montre, de sorte que l'axe de projection sur le fond du magasin, pris dans le renforcement dans l'axe intérieur du magasin (VII). Assurez-vous que le fond du magasin a été verrouillé en position et ne peut pas changer de position. Les positions possibles du fond du magasin ont été marqués sur le mur du magazine.

Les bandes de fixation appliqués à l'axe du distributeur, une partie des éléments de fixation destinés à être orientés vers le distributeur de DNU de conduite. L'extrémité libre de la bande devrait être dirigée vers les éléments de fixation de sortie. Les projections du mécanisme d'alimentation doit être trouvé entre le premier et le second élément de fixation, et les têtes des éléments de fixation devrait être dans le couvercle de guidage disposé au-dessus du mécanisme d'alimentation.

F

Fermer le couvercle du magasin, puis assurer la fixation et la fermeture du couvercle mécanisme de verrouillage pour amener les attaches. Assurez-vous qu'aucun du couvercle ne se ouvre pas par lui-même pendant le fonctionnement.

Travail du produit

Le produit dispose d'un système d'un seul démarrage séquentiel. Cela signifie que vous devez exécuter le produit est d'exécuter à la fois le déclencheur et le fusible. De telle sorte que le produit est appliqué à la place du début, lorsque vous appuyez sur le déclencheur est activé uniquement une seule opération. Une autre conduite des opérations peuvent être effectuées qu'après le retour de la détente neutre et pressé pendant que le fusible est enfoncé tout le temps.

Presser l'outil à la conduite et tirer sur la gâchette (VI).

Dans le cas où l'élément de fixation a été chassé trop loin réduire pas la pression dans le système à 0,05 MPa jusqu'à ce que l'effet désiré.

Si l'élément de connexion fait saillie de la pièce à usiner doit augmenter la pression dans le système à 0,05 MPa jusqu'à ce que l'effet désiré. Ne pas dépasser la pression maximale de l'appareil. Pour le travail est recommandé d'utiliser la pression la plus basse possible, ce qui permettra d'économiser l'énergie, réduire le bruit, réduire l'usure des outils et augmente la sécurité.

S'il y a un bourrage de fixation, débrancher l'outil du système d'alimentation en air comprimé. Débranchez l'outil de raccord rapide du tuyau d'alimentation en air comprimé. Ensuite, ouvrez les deux couvercles, comme dans le cas de remplissage du magasin et retirer les attaches coincées.

ENTRETIEN

Ne pas utiliser de l'essence, d'un solvant ou d'un autre liquide inflammable pendant le nettoyage de l'outil. Les vapeurs peuvent enflammer, provoquant une explosion et de graves dommages à l'outil. Les solvants utilisés pour le nettoyage du corps de porte-outil et peut provoquer le ramollissement des joints d'étanchéité. Outil sécher complètement avant de commencer.

En cas de mauvais fonctionnement, l'outil doit être débranché immédiatement du système pneumatique.

Tous les composants du système pneumatique doivent être protégés de la contamination. Les contaminants qui entrent dans le système pneumatique peuvent détruire l'outil et d'autres éléments du système pneumatique.

Outils de maintenance avant chaque utilisation

Débrancher l'outil du système pneumatique.

Avant chaque utilisation, laisser une petite quantité d'agent de conservation liquide (par exemple. WD-40) à travers l'entrée d'air. Connectez l'outil au système pneumatique et exécuter pendant environ 30 secondes. Ce distribuera le conservateur liquide à l'intérieur des outils et les nettoyer.

Encore une fois, débrancher l'outil à partir du système pneumatique.

Une petite quantité de SAE 10 laissé à l'intérieur de l'outil à travers l'entrée d'air et des ouvertures à cet effet. Il est recommandé d'utiliser le SAE 10 à conserver des outils pneumatiques. Connectez l'outil et l'exécuter pour un court laps de temps.

Attention! WD-40 peut servir d'huile lubrifiante appropriée.

Sécher l'excès d'huile qui a échappé à travers les ouvertures de sortie. l'huile gauche peut endommager l'outil d'étanchéité.

Autre entretien

Avant chaque utilisation de l'outil, assurez-vous que l'outil n'a pas de signes visibles de dommages. Les transporteurs, les porte-outils et les broches doivent être propres.

Tous les 6 mois ou 100 heures de fonctionnement devrait être un outil pour passer un examen par un personnel qualifié dans l'atelier de réparation. Si l'outil a été utilisé sans utiliser le système d'alimentation en air recommandé, augmenter la fréquence des outils d'inspection.

Dépannage

Vous devez cesser d'utiliser l'outil immédiatement après la détection de toute faute. Outil de travail inefficace peut causer des blessures. Toute réparation ou le remplacement des outils composants doivent être effectués par du personnel qualifié dans un atelier de réparation agréé.

Faute	Solution possible
L'air soufflé à travers les fentes sur la partie supérieure de l'outil ou dans le voisinage du drain	Vérifiez si les vis sont bien serrées. Vérifiez l'état des joints.
L'outil ne démarre pas ou tourne lentement	Le compresseur ne fournit pas le flux d'air. Connectez l'appareil à un compresseur plus efficace. lubrification inadéquate. Vérifiez l'état des joints.
L'outil de bourrages fréquents.	Les fixations incorrectes ou endommagées. Le magazine est sale et ne fournit pas les attaches appropriées.

F

Faute	Solution possible
La puissance insuffisante	Assurez-vous d'avoir les tuyaux ont un diamètre intérieur au moins tel que défini dans le tableau. Vérifiez la pression de réglage, il est réglé sur la valeur maximale admissible. Assurez-vous que l'outil est correctement nettoyé et lubrifié. En l'absence de résultats, la réparation d'outils.

Après l'opération, un boîtier, des persiennes, des commutateurs, et le couvercle de la poignée latérale doivent être nettoyés, par exemple un courant d'air (à une pression non supérieure à 0,3 MPa), une brosse ou d'un chiffon sec, sans utilisation de produits chimiques et de fluides de nettoyage. Nettoyer l'outil et les poignées avec un chiffon propre et sec.

Les outils usés sont des matières premières secondaires - ne pas les jeter avec les ordures ménagères, car ils contiennent des substances nocives pour la santé humaine et l'environnement! veuillez soutenir activement la gestion rentable des ressources naturelles et la protection de l'environnement par la remise de vos équipements usagés au point de dispositifs de stockage utilisés. Pour réduire l'élimination des déchets il est nécessaire pour la réutilisation, le recyclage ou la récupération sous une forme différente.

CARATTERISTICA DELL'UTENSILE

La chiodatrice pneumatica è un utensile alimentato con aria compressa fornita a pressione idonea. Permette di unire gli elementi tramite i chiodi e graffe. Il funzionamento corretto, affidabile e sicuro dell'utensile dipende dall'uso corretto, per cui:

Prima di procedere con il lavoro leggere attentamente l'istruzione e conservarla per una futura consultazione.

Il fornitore non risponde per tutti i danni e lesioni arrecate in seguito all'uso improprio dell'attrezzo, all'inosservanza delle norme di sicurezza e delle raccomandazioni riportate nella presente istruzione. L'utilizzo dell'utensile in modo non conforme alla sua destinazione comporta la perdita dei diritti dell'utente a titolo della garanzia ed a titolo di non conformità al contratto.

EQUIPAGGIAMENTO

L'utensile è dotato di un raccordo che ne permette il collegamento all'impianto pneumatico.

DATI TECNICI

Parametro	Unità di misura	Valore
Numero di catalogo		YT-09213
Peso	[kg]	3,6
Diametro della presa d'aria (PT)	["]	6,3 / 1/4
Diametro del tubo di alimentazione d'aria (interno)	["]	10 / 3/8
Capacità dell'alimentatore	[pz.]	300
Tipo di punte		chiodi
Lunghezza degli elementi connettori	[mm]	45 - 70
Dimensioni di punte		Figura III
Massima pressione d'esercizio p_{max}	[MPa]	0,8
Pressione d'esercizio raccomandata	[MPa]	0,4 - 0,8
Pressione acustica (EN 12549)	[dB(A)]	90,8 ± 2,5
Potenza acustica (EN 12549)	[dB(A)]	103,8 ± 2,5
Vibrazioni (EN ISO 8662-11)	[m/s ²]	4,09 ± 0,9

CONDIZIONI GENERALI DI SICUREZZA

AVVERTENZA! Lavorando con uno strumento pneumatico si raccomanda di osservare sempre le norme di sicurezza generali, assieme a quelle sopra riportate per ridurre il rischio di incendio, scosse elettriche ed altre lesioni.

Prima di procedere con l'utilizzo del prodotto leggere attentamente l'intera istruzione e conservarla per una futura consultazione.

ATTENZIONE! Leggere le istruzioni sottostanti. La loro inosservanza può comportare scosse elettriche, incendio o lesioni al corpo. Il termine „utensile pneumatico” utilizzato nelle istruzioni si riferisce a tutti gli strumenti azionati con flusso d'aria compressa a pressione.

OSSERVARE LE ISTRUZIONI SOTTOSTANTI

Postazione di lavoro

Il posto di lavoro deve essere mantenuto pulito e ben illuminato. Il disordine e la scarsa illuminazione possono essere cause di incidenti. Non utilizzare attrezzi pneumatici in un ambiente a rischio di esplosione, contenente liquidi infiammabili, gas o vapori. Non permettere l'accesso ai bambini ed i terzi alla postazione di lavoro. La perdita di concentrazione può provocare la perdita di controllo dello strumento.

Sicurezza di lavoro.

Il connettore dell'utensile pneumatico deve essere adatto alla presa del tubo d'aria. Non modificare il connettore e la presa del cavo di alimentazione. Tutti i cavi, i connettori e le prese devono essere puliti, integri, in buone condizioni di funzionamento e progettati per l'uso con utensili pneumatici. Gli utensili pneumatici non sono isolati in caso di contatto con fonti di energia elettrica, quindi evitare il contatto con superfici messe a terra come tubi, radiatori e frigoriferi. La messa a terra del corpo aumenta il rischio di scosse elettriche. Non esporre gli attrezzi pneumatici a contatto con le precipitazioni atmosferiche o l'umidità. L'acqua e l'umidità che penetrano all'interno dell'utensile aumentano il rischio di danni all'utensile e delle lesioni. Non sovraccaricare il tubo di alimentazione dell'aria. Non utilizzare il tubo per trasportare, collegare o scollegare il connettore dalla fonte d'alimentazione dell'aria compressa. Evitare il contatto del cavo di alimentazione con il calore, olio, spigoli vivi e parti in movimento. Non alimen-

tare l'apparecchio pneumatico con ossigeno, gas infiammabili o tossici. Per l'alimentazione dell'utensile utilizzare esclusivamente aria compressa filtrata e „lubrificata” con possibilità di regolazione di pressione. Assicurarsi che il pezzo lavorato sia bloccato saldamente e saldamente e che non si muova durante la lavorazione.

Sicurezza personale

Iniziare a lavorare in buona salute fisica e mentale. Prestare attenzione a quello che si sta facendo. Non lavorare essendo stanchi o sotto l'influenza di medicinali o alcol. Anche un attimo di disattenzione durante il lavoro può portare a gravi lesioni personali. Usare i dispositivi di protezione individuale. Indossare sempre gli occhiali di sicurezza. L'uso di dispositivi di protezione individuale, quali maschere antipolvere, scarpe antinfortunistiche, caschi e protezioni dell'udito riduce il rischio di lesioni gravi. Utilizzando l'utensile pneumatico usare i guanti protettivi per prevenire lesioni meccaniche e l'azione termica dell'utensile stesso. Evitare accensione accidentale dello strumento. Assicurarsi che l'interruttore elettrico si trovi in posizione „off” prima di collegare lo strumento alla fonte dell'aria compressa. Tenere l'utensile con il dito messo sull'interruttore oppure mentre lo si connette quando l'interruttore è in posizione „on” può portare a gravi lesioni personali. Rimuovere tutte le chiavi e gli altri strumenti utilizzati per regolare l'utensile pneumatico prima di attivarlo. Una chiave lasciata sugli elementi rotanti dell'utensile può causare gravi lesioni. Mantenere l'equilibrio. Mantenere sempre la postura corretta. Questo renderà il controllo dell'utensile pneumatico più facile in caso di situazioni impreviste. Indossare indumenti protettivi. Non indossare indumenti larghi e gioielli. Tenere capelli, indumenti e guanti lontano dalle parti mobili dello strumento. Indumenti larghi, gioielli o capelli lunghi possono impigliarsi in parti in movimento. Utilizzare gli evacuatori di polvere o contenitori per polvere, se lo strumento ne è stato dotato. Assicurarsi di collegarli correttamente. L'uso di evacuatore di polvere riduce il rischio di lesioni gravi. La linea di alimentazione è sotto pressione, il che può causare movimenti dinamici e il rischio di lesioni. L'accumulo di energia dell'aria compressa può rappresentare un grave rischio.

Utilizzo dell'attrezzo pneumatico

Non usare l'utensile in maniera non conforme alla destinazione. Non sovraccaricare l'utensile pneumatico. Utilizzare un attrezzo idoneo al tipo di lavoro effettuato. Non superare la pressione d'esercizio massima ammessa. Una scelta idonea dell'attrezzo per un dato lavoro, lo renderà più efficiente e sicuro. Prima della regolazione, sostituzione degli accessori o conservazione dell'utensile, scollegare il conduttore di alimentazione per prevenire l'attivazione accidentale dell'utensile pneumatico. Tenere l'utensile fuori dalla portata dei bambini. Non permettere di utilizzare l'utensile alle persone non formate sul suo uso corretto. Garantire una corretta manutenzione dello strumento. Controllare l'utensile dal punto di vista di mancanza di idoneità e dei giochi nelle parti in movimento. Verificare se nessun elemento non sia danneggiato. In caso di rilevamento di difetti essi dovranno essere riparati prima dell'utilizzo dello strumento. Molti incidenti sono causati dalla manutenzione impropria dell'utensile. Gli utensili taglienti devono essere tenuti puliti e affilati. Gli utensili taglienti ben mantenuti sono più facili da controllare mentre si lavora. Utilizzare l'utensile pneumatico e gli accessori in conformità alle istruzioni sopra riportate. Utilizzare l'utensile secondo la destinazione, tenendo conto del tipo e delle condizioni di lavoro. L'uso degli strumenti per lavori diversi da quelli previsti può aumentare il rischio di situazioni di pericolo. Durante il funzionamento si deve tener conto della possibilità di rottura dell'utensile di lavoro, che può provocare l'espulsione di detriti ad alta velocità e gravi lesioni. Accertarsi che l'utensile ruoti nella direzione corretta. Un senso di rotazione imprevisto può causare situazioni pericolose. Non avvicinare le mani alle parti in movimento dell'attrezzo pneumatico, per non causare lesioni. Se la presa di corrente è danneggiata, sussiste il rischio di espellere frammenti dell'utensile ad alta velocità, con conseguenti gravi lesioni. Se viene applicata la coppia l'utensile o l'asta di reazione possono ruotare. Il contatto di parti del corpo con l'utensile rotante o con l'asta di reazione può provocare gravi lesioni. Adottare una postura giusta ed essere preparati per una rotazione inaspettata dell'utensile. Utilizzare solo gli accessori destinati a funzionare con gli utensili pneumatici. Un'apparecchiatura impropria può causare gravi lesioni. Nel caso di mancata alimentazione dell'utensile, rilasciare immediatamente l'interruttore dell'utensile.

Riparazioni

Riparare lo strumento solo presso le officine autorizzate, utilizzando esclusivamente ricambi originali. In tal modo si garantisce la sicurezza di lavoro mentre si lavora con l'utensile pneumatico. Non pulire l'apparecchio pneumatico con la benzina, il solvente o altri liquidi infiammabili. L'inalazione di vapori può provocare ustioni e lesioni gravi all'utensile. Per la manutenzione dell'attrezzo usare solo prodotti di alta qualità. Si vieta di utilizzare prodotti diversi da quelli elencati nell'istruzione d'uso. Prima di sostituire o smontare l'utensile aggiunto, scollegare il tubo di alimentazione dell'aria compressa.

CONDIZIONI D'USO

Assicurarsi che la fonte dell'aria compressa permetta di generare una pressione d'esercizio idonea. In caso di eccessiva pressione dell'aria di alimentazione usare il riduttore con la valvola di sicurezza. L'utensile pneumatico deve essere alimentato con sistema del filtro e del lubrificatore. Ciò garantisce sia la pulizia che l'idratazione dell'aria con l'olio. Verificare lo stato del filtro e del lubrificatore prima di ogni uso ed eventualmente pulire il filtro o rabboccare l'olio nel lubrificatore. Ciò garantisce un utilizzo corretto dell'utensile e prolunga la sua vita.

Utilizzare solo i dispositivi di fissaggio indicati nelle istruzioni d'uso. L'attrezzo per l'infissione degli elementi di connessione e gli elementi connettori specificati nelle istruzioni d'uso sono considerati come un unico sistema in termini di sicurezza. Per collegare l'utensile all'impianto pneumatico, devono essere utilizzati raccordi rapidi mentre l'utensile deve essere dotato di un connettore a vite non sigillante, in modo che dopo la rimozione nell'utensile non rimanga aria compressa.

Non utilizzare ossigeno o altri gas infiammabili per alimentare gli utensili elettrici. Gli utensili devono essere collegati solo ad un sistema di alimentazione in cui la pressione non possa essere superata di oltre il 10% del valore massimo. In caso di pressioni superiori è necessario utilizzare una valvola di riduzione con una valvola di sicurezza installata a valle.

Per la riparazione degli utensili utilizzare esclusivamente pezzi di ricambio originali, specificati dal produttore o da un suo rappresentante. Le riparazioni devono essere eseguite esclusivamente da personale autorizzato dal produttore. **ATTENZIONE!** Gli specialisti sono persone che, grazie alla formazione o all'esperienza professionale, hanno una conoscenza sufficiente degli utensili di fissaggio degli elementi connettori e delle relative norme di sicurezza e di salute, delle norme antinfortunistiche, delle direttive e dei regolamenti tecnici generalmente accettati (ad es. le norme CEN e CENELEC) per poter valutare le condizioni di lavoro sicure degli utensili di fissaggio.

Ad esempio, i portautensili montati su un piano di lavoro devono essere progettati e costruiti dal produttore del portautensile in modo tale che l'utensile possa essere fissato in modo sicuro all'uso previsto e non possa essere danneggiato, deformato o spostato.

Per la manutenzione utilizzare esclusivamente i lubrificanti indicati nelle istruzioni.

Gli utensili per l'infissione degli elementi connettori con attivazione a contatto o con contatto continuo, contrassegnati con il simbolo „Non usare su impalcature o scale”, non devono essere usati per applicazioni specifiche. Ad esempio, quando il cambio del posto di infissione richiede l'uso dei ponteggi, scale, scale o strutture simili a scale, come ad esempio i correntini.

Per chiudere scatole o gabbie. Per il fissaggio dei sistemi di sicurezza per il trasporto, ad esempio su veicoli e carri.

I valori di rumorosità indicati sono specifici per l'utensile e non si riferiscono al rumore emesso nel punto di applicazione. La rumorosità nel punto di applicazione dipende, ad esempio, dall'ambiente di lavoro, dal pezzo, dal supporto del pezzo. A seconda delle condizioni di lavoro e della forma del pezzo, possono essere necessarie misure individuali di riduzione del rumore. Tipo il posizionamento di pezzi lavorati su supporti fonoassorbenti, il bloccaggio o la copertura di pezzi. La regolazione della pressione ad un valore minimo sufficiente per il lavoro da eseguire. Le protezioni acustiche devono essere indossate in casi speciali.

I valori di vibrazione indicati sono caratteristici per l'utensile e non rappresentano un impatto sul sistema mano-braccio durante l'utilizzo dello stesso. Qualsiasi impatto sul sistema braccio-braccio durante l'utilizzo dell'utensile dipende, ad esempio, dalla forza di presa, dalla forza di serraggio, dalla direzione di lavoro, dalla regolazione dell'alimentatore di energia, dal pezzo o dal supporto del pezzo.

Prima di ogni operazione, controllare che il fusibile e i meccanismi di scarica funzionino correttamente e che tutti i bulloni e i dadi siano serrati.

Non apportare modifiche all'utensile senza l'autorizzazione del produttore.

Non smontare alcuna parte dell'utensile, ad esempio il fusibile, né renderlo inutilizzabile.

Non effettuare „riparazioni d'emergenza” senza strumenti e attrezzature adeguati.

Si raccomanda di eseguire regolarmente una manutenzione adeguata dell'utensile, secondo le istruzioni del produttore.

Evitare di indebolire o danneggiare l'utensile, ad esempio punzonandolo o incollandolo, apportando modifiche non approvate dal produttore, utilizzando dime di materiale duro, ad esempio acciaio, facendo cadere o spingendo a terra, utilizzando l'utensile come martello, applicando una forza eccessiva di qualsiasi tipo.

Non puntare mai l'utensile verso di sé o verso un'altra persona.

Durante il funzionamento, tenere l'utensile in modo tale che non vi sia alcun rischio di lesioni alla testa o al corpo in caso di rottura a causa di disturbi nell'alimentazione elettrica o di spazi duri all'interno del pezzo.

Non azionare mai l'utensile nella direzione dello spazio libero. In questo modo si evita il rischio da parte degli elementi di fissaggio liberi e il rischio di sollecitazioni eccessive sull'utensile.

Quando si sposta l'attrezzo, scollegarlo dalla rete di alimentazione, specialmente se è necessario utilizzare scale o adottare una posizione insolita durante lo spostamento. Sul posto di lavoro, trasportare l'utensile solo per la maniglia e mai con il grilletto premuto. Osservare le condizioni di lavoro sul posto di lavoro. Gli elementi di fissaggio possono penetrare attraverso i pezzi sottili o scivolare dagli angoli o spigoli di pezzi lavorati, mettendo così in pericolo le persone.

Per la sicurezza personale, utilizzare dispositivi di protezione come protettori dell'udito e della vista.

UTILIZZO DELL'UTENSILE

Prima di ogni utilizzo dell'utensile assicurarsi che nessun elemento del sistema pneumatico non sia guasto. Nel caso di manifestarsi degli guasti, sostituire immediatamente gli elementi del sistema in altri nuovi e privi di difetti.

Prima di ogni uso del sistema pneumatico asciugare l'umidità condensata all'interno dell'utensile, del compressore e dei tubi.

Allacciamento dell'utensile al sistema pneumatico

Aggiungere qualche goccia di olio da viscosità SAE 10 all'interno di presa d'aria.

Avvitare saldamente un ugello adatto al filetto di ingresso dell'aria per collegare il tubo flessibile dell'aria (II).

Accertarsi che il caricatore utensili sia vuoto, altrimenti svuotarlo.

In questo modo si evita il rischio di espulsione accidentale degli elementi di fissaggio.

La figura mostra il modo raccomandato di allacciamento dell'utensile al sistema pneumatico. Ciò garantirà l'uso più efficiente dell'utensile e ne prolungherà la durata (IV).

Allacciare lo strumento all'impianto pneumatico utilizzando il tubo da diametro interno indicati in tabella. Assicurarsi che la resi-

stenza del tubo sia di almeno 13,8 bar.

Se il prodotto dispone di possibilità di cambiare la direzione dell'uscita dell'aria, allontanarla dal corpo umano. L'esposizione prolungata al flusso di aria compressa può causare il raffreddamento della zona in cui il flusso di aria compressa raggiunge, causando gravi lesioni.

Controllare il corretto collegamento e funzionamento applicando l'uscita dell'utensile al pezzo di legno o materiale a base di legno e premendo il grilletto una o due volte.

Riempimento del caricatore (V)

Attenzione! Riempire il caricatore solo quando il prodotto è scollegato dalla rete di alimentazione dell'aria compressa.

Utilizzare solo gli elementi di fissaggio specificati nelle istruzioni per l'uso.

Durante il riempimento, tenere l'attrezzo in modo che lo scarico non sia rivolto verso di sé o verso altre persone.

Non tenete il dito sullo scarico mentre riempiete il caricatore.

Estrarre il fermo del coperchio del meccanismo di alimentazione degli elementi connettori e aprire il coperchio. Quindi, aprire il coperchio del caricatore.

Il caricatore è dotato di un fondo rialzato per un facile trasporto di elementi connettori più corti. Per riposizionare la parte inferiore del caricatore, sollevare l'asse del caricatore e ruotarlo in senso orario in modo che l'asse sotto la parte inferiore del caricatore afferri nell'incavo nell'asse interno del caricatore (VII). Assicurarsi che la parte inferiore del caricatore sia bloccata in posizione e che non vi sia alcuna possibilità di riposizionamento. Le eventuali posizioni inferiori del caricatore sono contrassegnate sulla parete del caricatore.

Posizionare il nastro con elementi connettori sull'asse del caricatore, la parte degli elementi connettori da inserire deve essere rivolta verso la parte inferiore del caricatore. L'estremità libera del nastro deve essere diretta verso l'uscita della chiusura. Le parti sporgenti del meccanismo di alimentazione devono trovarsi tra il primo e il secondo elemento connettore, mentre le teste di fissaggio devono trovarsi nella guida sopra il coperchio del meccanismo di alimentazione.

Chiudere il coperchio del caricatore e fissarlo chiudendolo e fissandolo con un coperchio a scatto per il meccanismo di alimentazione della chiusura. Assicurarsi che nessuno dei coperchi si apra spontaneamente durante il funzionamento.

Lavorare con il prodotto

Il prodotto è dotato di un sistema di avvio a sequenza singola. Ciò significa che sia il grilletto che il fusibile devono essere attivati per avviare il prodotto. In modo tale che dopo aver posizionato il prodotto nel luogo di messa in servizio, dopo aver premuto il grilletto, venga avviata una sola operazione. Ulteriori operazioni di inffissione possono essere eseguite solo dopo che il pulsante è tornato in posizione neutra ed è stato nuovamente premuto, mentre il fusibile rimane premuto per tutto il tempo.

Premere l'utensile nel punto di inserimento e premere il grilletto (VI).

Se elemento connettore è troppo profondo, la pressione nell'impianto deve essere ridotta di 0,05 MPa fino a ottenere l'effetto desiderato.

Se elemento connettore sporge troppo dall'oggetto, la pressione nell'impianto deve essere aumentata di 0,05 MPa fino a ottenere l'effetto desiderato. Non superare la pressione massima dell'apparecchio. Si consiglia di utilizzare per il lavoro la pressione più bassa possibile che consente di risparmiare energia, ridurre la rumorosità, ridurre l'usura degli utensili e aumentare la sicurezza sul lavoro.

Se gli elementi di fissaggio sono inceppati, scollegare l'utensile dall'unità di alimentazione dell'aria. Scollegare il connettore dell'utensile dall'attacco rapido del tubo dell'aria compressa. Di seguito, aprire gli entrambi coperchi come per riempire il caricatore e rimuovere gli elementi connettori bloccati.

MANUTENZIONE

Non usare mai la benzina, il solvente o altro liquido infiammabile per la pulizia dello strumento. I vapori possono infiammarsi comportando esplosione dello strumento e lesioni gravi. Le solventi usate per pulire il portautensile e del corpo possono ammorbidire le tenute. Asciugare bene lo strumento prima di iniziare il lavoro.

Nel caso di irregolarità nel funzionamento dello strumento, staccare lo strumento dal sistema pneumatico.

Tutti gli elementi del sistema pneumatico devono essere protetti contro le impurità. Le impurità che penetrano al sistema pneumatico possono guastarlo nonché guastare altri elementi del sistema pneumatico.

Manutenzione dell'utensile prima di ogni uso

Staccare l'utensile dal sistema pneumatico

Prima di ogni uso inserire piccola quantità di liquido di manutenzione (pe.s WD-40) attraverso la presa d'aria.

Collegare l'utensile all'impianto pneumatico e farlo funzionare per circa 30 secondi. Ciò permette di distribuire il liquido di conservazione all'interno dell'utensile e pulirlo.

Staccare di nuovo l'utensile dal sistema pneumatico

Inserire una piccola quantità di olio SAE 10 all'interno dell'utensile, attraverso la presa d'aria e fori destinati a tale scopo. Si

raccomanda di usare olio SAE10 destinato per la manutenzione degli strumenti pneumatici. Allacciare l'utensile ed attivarlo per breve tempo.

Attenzione! Il WD-40 non può servire come olio proprio.

Eliminare l'eccesso d'olio fuoriuscito dai fori di uscita. L'olio rimasto può danneggiare le tenute.

Altre attività manutentive

Prima di ogni utilizzo dell'utensile, verificare se su di esso non ci sia nessun segno di danno. Trascinatori, portautensili e mandrini vanno mantenuti in pulizia.

Ogni 6 mesi oppure dopo 100 ore di funzionamento trasmettere l'utensile per la revisione dal personale qualificato presso l'officina di riparazione. Se l'utensile veniva usato senza il sistema di alimentazione d'aria raccomandato, aumentare la frequenza delle revisioni dell'utensile.

Risoluzione dei problemi

Arrestare l'uso dell'utensile subito dopo aver constatato qualche irregolarità. Il lavoro con l'utensile malfunzionante può comportare lesioni gravi. Tutte le riparazioni o sostituzioni degli elementi dell'utensile devono essere eseguiti dal personale qualificato presso l'officina.

Guasto	Soluzione possibile
L'aria viene espulsa attraverso le fessure nella parte superiore dell'utensile o intorno allo scarico.	Verificare se le viti non siano allentate. Verificare lo stato delle tenute.
L'utensile non si attiva o funziona lentamente	Il compressore non garantisce lo sfato d'aria sufficiente. Allacciare l'utensile ad un compressore più efficiente. Lubrificazione insufficiente. Verificare lo stato delle tenute.
Inceppamenti frequenti degli utensili.	Elementi di fissaggio errati o danneggiati. Il caricatore è sporco e non fornisce un'alimentazione adeguata del dispositivo di fissaggio.
Potenza insufficiente	Assicurarsi che i tubi usati abbiano il diametro interno, al minimo come quella definita nella tabella. Verificare la regolazione della pressione se risulta impostata su valore massimo. Assicurarsi che l'utensile sia pulito e lubrificato idoneamente. Nel caso di mancanza dei risultati, fornire l'utensile alla riparazione.

Dopo aver terminato il lavoro, pulire la cassa, i fori di ventilazione, gli interruttori, le maniglie supplementari ed i coperchi per esempio con il flusso d'aria (ad una pressione non superiore a 0,3 MPa), con il pennello oppure con un panno asciutto senza usare prodotti chimici o detergenti. Pulire gli utensili e i portautensili con un panno pulito ed asciutto.

I dispositivi usati rappresentano un materiale riciclabile - e' vietato buttarli nei contenitori per rifiuti domestici dato che contengono sostanze pericolose per la salute umana e per l'ambiente ! Chiediamo di aiutarci attivamente a sfruttare le risorse naturali in una maniera economica e di tutelare l'ambiente naturale riportando i rifiuti usati presso i punti di smaltimento dei dispositivi elettrici. Per limitare la quantità dei rifiuti smaltiti è indispensabile prendere in considerazione un loro riciclaggio o recupero in una forma diversa.

APPARAATKARAKTERISTIEKEN

De pneumatische coilnailer is een met perslucht onder de juiste druk aangedreven apparaat. Met behulp van spijkers en nietjes vereenvoudigt dit gereedschap het aan elkaar vastmaken van onderdelen. Juiste, betrouwbare en veilige werking van het apparaat hangt af van juiste exploitatie.

Lees daarom voorafgaand aan ingebruikname van het apparaat de volledige gebruikershandleiding en bewaar deze goed.

De leverancier stelt zich niet aansprakelijk voor schade en letsel ten gevolge van gebruik van het gereedschap in strijd met het beoogde gebruik of het niet naleven van de veiligheidsregels en aanbevelingen. Gebruik van het apparaat in strijd met het beoogde doeleinde of de overeenkomst leidt tevens tot verval van het recht op garantie.

UITRUSTING

Het gereedschap is uitgerust met een koppeling waarmee het kan worden aangesloten op een pneumatisch systeem.

TECHNISCHE GEGEVENS

Parameter	Eenheid	Waarde
Catalogusnummer		YT-09213
Gewicht	[kg]	3,6
Diameter luchtaansluiting (PT)	["]	6,3 / 1/4
Diameter luchtaanvoerslang (intern)	["]	10 / 3/8
Capaciteit magazijn	[stuks]	300
Type verbindingsonderdelen		spijkers
Lengte verbindingsonderdelen	[mm]	45 - 70
Afmetingen verbindingsonderdelen		tekening III
Maximale werkdruk $p_{E,max}$	[MPa]	0,8
Aanbevolen werkdruk	[MPa]	0,4 - 0,8
Akoestische druk (EN 12549)	[dB(A)]	90,8 ± 2,5
Akoestisch vermogen (EN 12549)	[dB(A)]	103,8 ± 2,5
Vibratie (EN ISO 8662-11)	[m/s ²]	4,09 ± 0,9

ALGEMENE VEILIGHEIDSVOORSCHRIFTEN

WAARSCHUWING! Tijdens werk met een pneumatisch apparaat wordt aanbevolen om altijd de basisregels op het gebied van arbeidsveiligheid en -hygiëne en de onderstaande regels na te leven teneinde brand- en elektrocutiegevaar en het risico op lichamelijk letsel te verminderen.

Lees daarom voorafgaand aan ingebruikname van het apparaat de volledige gebruikershandleiding en bewaar deze goed.

LET OP! Lees de volledige onderstaande instructies. Het niet naleven van deze instructies kan leiden tot elektrocutie, brand of lichamelijk letsel. Het begrip 'pneumatisch gereedschap' dat in deze gebruikershandleiding wordt toegepast, heeft betrekking op alle gereedschappen die worden aangedreven met perslucht onder de juiste druk.

VOLG DE ONDERSTAANDE INSTRUCTIES OP

Werkplek

Zorg dat de werkplek schoon blijft en goed verlicht is. Rommel en zwakke verlichting kunnen leiden tot ongelukken. Niet met pneumatische gereedschappen werken in een omgeving waar verhoogd explosiegevaar is of brandbare vloeistoffen, gasen of dampen aanwezig zijn. Geen kinderen en buitenstaanders toelaten tot de werkplek. Concentratieverlies kan leiden tot controleverlies over het gereedschap.

Arbeidsveiligheid

De koppeling van het pneumatische gereedschap moet passen op de aansluiting van de luchtaanvoerleiding. De koppeling en de aansluiting van de luchtleiding mogen niet worden gemodificeerd. Alle slangen, koppelingen en aansluitingen moet schoon, onbeschadigd en in goede technische staat zijn en geschikt zijn voor gebruik met pneumatisch gereedschap. Pneumatisch

gereedschap is niet geïsoleerd in geval van contact met bronnen van elektrische energie. Vermijd daarom contact met geaarde oppervlakken als buizen, verwarmingen en koelers. Aarding van het lichaam vergroot het risico op elektrocutie. Pneumatisch gereedschap niet blootstellen aan contact met neerslag of vocht. Water en vocht dat binnenin het apparaat komt, vergroot de kans op beschadiging van het apparaat en lichamenlijk letsel. De luchtaanvoerleiding niet overbelasten. De leiding niet gebruiken voor het tillen of aan- en afkoppelen van de koppeling op de persluchtbron. Vermijd contact van de leiding met hitte, oliën, scherpe randen en bewegende onderdelen. Het pneumatische gereedschap niet voeden met zuurstof, brandbare gasen of giftige gassen. Gebruik voor de voeding van het gereedschap uitsluitend gefilterde en ‚gesmeerde‘ perslucht met de mogelijkheid tot drukregulatie. Zorg ervoor dat het te bewerken voorwerp stevig vastgezet is en niet kan verplaatsen tijdens de bewerking.

Persoonlijke veiligheid

Aleen in goede fysieke en psychische toestand tot het werk toetreden. Let goed op wat je doet. Niet werken als je moe bent of onder invloed van medicijnen of alcohol. Zelfs een klein moment van onoplettendheid tijdens het werk kan resulteren in ernstig lichamenlijk letsel. Gebruik persoonlijke beschermingsmiddelen. Altijd een veiligheidsbril dragen. Het gebruik van persoonlijke beschermingsmiddelen als stofmaskers, veiligheidsschoenen, helmen en gehoorbescherming vermindert het risico op ernstig lichamenlijk letsel. Draag tijdens werk met het pneumatische apparaat veiligheidshandschoenen voor bescherming tegen zowel mechanische verwonding als thermische invloeden door het gereedschap. Voorkom dat het gereedschap onbedoeld inschakelt. Zorg ervoor dat de schakelaar in de uit-positie staat voordat het gereedschap wordt aangesloten op de persluchtbron. Het vasthouden van het gereedschap met de vinger op de schakelaar of aansluiten van het pneumatische gereedschap terwijl de schakelaar in de aan-positie staat, kan leiden tot ernstig lichamenlijk letsel. Voorafgaand aan het inschakelen van het pneumatische gereedschap alle sleutels en andere gereedschappen verwijderen die zijn gebruikt voor regulatiedoeleinden. Een sleutel die is achtergebleven op een bewegend onderdeel van het gereedschap kan ernstig lichamenlijk letsel veroorzaken. Bewaar het evenwicht en sta voortdurend stevig op twee benen. Zo kan het pneumatische gereedschap makkelijker onder controle worden gehouden in geval van onverwachte situaties tijdens het werk. Beschermende kleding dragen. Geen losse kleding en sieraden dragen. Haren vastzetten en kleding en werkhandschoenen ver van de bewegende onderdelen van het apparaat vandaan houden. Losse kleding, juwelen en lang haar kunnen vastraken in de bewegende onderdelen van het gereedschap. Gebruik een stofafzuiginstallatie of stofcontainers indien het apparaat ermee is uitgerust en sluit deze op correcte wijze aan. Het gebruik van stofafvoermiddelen verkleint het risico op ernstig lichamenlijk letsel. De voedingskabel staat onder druk, hetgeen kan leiden tot dynamische verplaatsing en risico op lichamenlijk letsel. Opgehoopte energie uit perslucht kan een ernstig gevaar vormen.

Gebruik van het pneumatische gereedschap

Het gereedschap mag niet gebruikt worden in strijd met het beoogde doeleinde. Het pneumatische gereedschap niet overbelasten. Gebruik geschikt gereedschap voor het gegeven werk. De maximale toegestane werkdruk niet overschrijden. Juiste selectie van gereedschap voor het betreffende werk zorgt voor doeltreffender en veiliger werk. Voorafgaand aan regulatie, vervanging van accessoires of opslag van het gereedschap altijd de voedingsleiding afkoppelen zodat het pneumatische gereedschap niet onbedoeld kan inschakelen. Het gereedschap bewaren buiten bereik van kinderen. Het gereedschap niet laten gebruiken door mensen die niet geschoold zijn in het gebruik ervan. Zorg voor correct onderhoud van het gereedschap. Controleer het gereedschap op niet-passende onderdelen en loszittende bewegende onderdelen. Ga na of er geen gereedschapsonderdelen beschadigd zijn. Ontwaarde defecten herstellen voorafgaand aan verder gebruik van het pneumatische gereedschap. Veel ongelukken zijn een gevolg van onjuist onderhoud van het gereedschap. Snijgereedschappen schoon en scherp houden. Goed onderhouden snijgereedschap kan makkelijker onder controle worden gehouden tijdens het werk. Gebruik pneumatisch gereedschap en accessoires conform de bovenstaande instructies. Gebruik gereedschap conform het beoogde doeleinde en houd rekening met het type werk en de werkomstandigheden. Gereedschapsgebruik voor ander werk dan beoogd vergroot het risico op het ontstaan van gevaarlijke situaties. Houd tijdens werk rekening met het feit dat werkgereedschap kan barsten, waardoor er met grote snelheid deeltjes kunnen wegschieten en ernstig letsel kunnen veroorzaken. Ga na of het apparaat in de juiste richting draait. Een onverwachte draairichting kan de oorzaak zijn van gevaarlijke situaties. Je handen uit de buurt van bewegende onderdelen van het pneumatische gereedschap houden om letsel te voorkomen. In geval van beschadiging van de meeneemplaat bestaat het risico dat er onderdeeljes van het gereedschap met hoge snelheid wegschieten en ernstig letsel veroorzaken. Door de werking van de middelpuntvliedende kracht kan het gereedschap of de radiusarm gaan draaien. Dit kan leiden tot ernstig letsel indien zich een lichaamsdeel binnen het bereik van het draaiende gereedschap of radiusarm bevindt. Sta stevig op twee benen tijdens het werk en wees voorbereid op het draaien van het gereedschap. Er mag alleen uitrusting worden gebruikt die bedoeld is voor gebruik i.c.m. pneumatisch gereedschap. Het gebruik van ongeschikte uitrusting kan leiden tot ernstig letsel. In geval van plotseling verlies van de voeding de schakelaar van het gereedschap onmiddellijk loslaten.

Reparatie

Het gereedschap mag uitsluitend worden gerepareerd door bevoegde bedrijven en er mogen alleen originele reserveonderdelen worden gebruikt. Dit waarborgt veiligheid tijdens werk met het pneumatische gereedschap. Pneumatisch gereedschap niet reinigen met benzine, een oplosmiddel of een andere brandbare vloeistof. Dampen kunnen gaan branden en leiden tot een explosie van het gereedschap met ernstig letsel tot gevolg. Gebruik alleen hoogwaardige middelen voor onderhoud van het gereedschap. Het is verboden om andere middelen te gebruiken dan genoemd in de gebruikershandleiding. Voorafgaand aan vervanging of demontage van het gereedschap eerst de luchtaanvoerleiding afkoppelen.

EXPLOITATIEVOORWAARDEN

Ga na of de persluchtbron de juiste werkdruk produceert. Gebruik in geval van te hoge persluchtdruk de reductor inclusief veiligheidsklep. Het pneumatische gereedschap moet worden gevoed via een filtersysteem en smeerinrichting. Dit zorgt zowel voor properheid als luchtbevochtiging met olie. De staat van het filter en de smeerinrichting voorafgaand aan ieder gebruik controleren en zo nodig het filter reinigen of het olietekort in de smeerinrichting aanvullen. Dit zorgt voor juiste exploitatie van het gereedschap en verlengt de levensduur.

In gereedschap mogen alleen koppelonderdelen worden gebruikt die worden genoemd in de gebruikershandleiding. Het gereedschap voor het vastzetten van verbindingsonderdelen en de verbindingsonderdelen die worden genoemd in de gebruikershandleiding, worden als één systeem beschouwd als het gaat om veiligheid.

Gebruik snelkoppelingen om het gereedschap aan het pneumatische systeem te koppelen. Het gereedschap moet beschikken over een gemonteerde niet-luchtdichte draaikoppeling zodat na het afkoppelen geen perslucht in het gereedschap overblijft.

Geen zuurstof of andere brandbare gassen gebruiken als voeding voor het gereedschap. Het gereedschap alleen aansluiten op een voedingsinstallatie waarmee de maximale druk niet met meer dan 10% kan worden overschreden. In geval van hogere druk een reductieklep gebruiken inclusief veiligheidsklep.

Voor reparatie van het gereedschap uitsluitend originele reserve-onderdelen gebruiken die beschikbaar zijn gesteld door de fabrikant of een vertegenwoordiger. Reparatie moet worden verricht door specialisten die door de fabrikant gemachtigd zijn. LET OP! Onder specialisten worden personen verstaan die dankzij beroepsscholing of -ervaring over voldoende kennis beschikken op het gebied van gereedschap voor het vastzetten van verbindingsonderdelen. Ook beschikken zij over kennis op het gebied van de geldende voorschriften over arbeidsveiligheid en -hygiëne, ongevalpreventie, richtlijnen en algemeen aangenomen technische voorschriften (bijv. CEN en CENELEC normen) om te kunnen beoordelen of de werkomstandigheden veilig genoeg zijn voor het vastzetten van verbindingsonderdelen.

Standaard ter ondersteuning van het gereedschap die bijv. aan de werktafel zijn bevestigd, moeten zo door de fabrikant van de standaard zijn ontworpen en vervaardigd dat het gereedschap er veilig op kan worden gemonteerd, in overeenstemming met het beoogde doeleinde, en dat het niet beschadigd of vervormd kan raken of uit zichzelf kan verplaatsen.

Gebruik voor onderhoud uitsluitend smeermiddelen die in de handleiding worden genoemd.

Gereedschap voor het vastzetten van verbindingsonderdelen met contactstart of continue contactstart die zijn gemarkeerd met het symbool „Niet gebruiken op steigers en ladders” mogen niet gebruikt worden voor bepaalde toepassingen. Dit geldt wanneer de verandering van vastzetplek bijvoorbeeld gebruik van steigers, trappen, ladders of vergelijkbare constructies vereist, bijv. tijdens dakwerkzaamheden, het sluiten van kisten en kooien en het vastzetten van transportbeveiligingssystemen op voertuigen en wagons.

De opgegeven lawaaiwaarden zijn karakteristieke waarden voor het gereedschap en hebben geen betrekking op geluid dat wordt geproduceerd op de gebruikslocatie. Het daadwerkelijke lawaai op de gebruikslocatie hangt o.m. af van de werkomgeving, het bewerkte voorwerp en de ondersteuning van het bewerkte voorwerp. Naar gelang de omstandigheden op de werkplek en de vorm van het bewerkte voorwerp kan de noodzaak ontstaan tot het gebruik van persoonlijke geluidsdempingsmaatregelen. Hierbij kan worden gedacht aan het plaatsen van de bewerkte voorwerpen op geluidsabsorberende ondersteuning of het aandrukken of afdekken van de bewerkte voorwerpen. Ook kan de druk worden verlaagd tot de minimale benodigde waarde. In speciale gevallen moet gehoorbescherming worden gedragen.

De opgegeven vibratiewaarden zijn karakteristiek voor het gereedschap en zeggen niets over de invloed op de armen en schouders tijdens gebruik. Ieder effect op de armen en schouders tijdens gebruik van het gereedschap zal o.m. afhangen van de kracht waarmee het gereedschap wordt vastgehouden, de geleverde drukkracht, de werkrichting, de regulatie van de voeding, het bewerkte voorwerp en de ondersteuning van het bewerkte voorwerp.

Controleer voorafgaand aan iedere handeling of het zekerings- en doseermechanisme correct werken en alle schroeven en moeren zijn aangedraaid

Geen modificaties aan het gereedschap aanbrengen zonder toestemming van de fabrikant.

Geen gereedschapsonderdelen zoals de zekering demonteren en niet zorgen dat ze niet werken.

Geen „plotselinge reparaties” verrichten zonder geschikte gereedschappen en uitrusting.

Aanbevolen wordt om het gereedschap periodiek te laten onderhouden, conform de instructies van de fabrikant.

Vermijd verzwakking of beschadiging van het gereedschap, bijv. door het maken van gaten of graveren, het aanbrengen van ongeoorloofde modificaties, het bewegen langs sjablonen uit hard materiaal zoals staal, het neerlaten of voortduwen over de grond, het gebruiken van het gereedschap als hamer of het erop uitoefenen van overmatige kracht.

Het werkende apparaat nooit richten op jezelf of een ander persoon.

Tijdens werk het gereedschap zo vasthouden dat er geen hoofd- of lichamenlijk letsel kan optreden in geval van het eventueel afketsen ten gevolge van versterking in de voeding of harde stukken aan de buitenkant van het bewerkte voorwerp.

Het gereedschap nooit inschakelen in de richting van de vrije ruimte. Zo worden gevaren voorkomen ten gevolge van vrij rondvliegende verbindingsonderdelen en ten gevolge van overmatige druk in het gereedschap.

Tijdens verplaatsing het gereedschap afkoppelen van het voedingsstelsel, zeker wanneer gebruik van een ladder of het in nemen van een ongewone positie vereist is. Op de werkplek het gereedschap uitsluitend verplaatsen door het te tillen aan de handgreep en nooit met ingedrukte trekker. Houd rekening met de omstandigheden op de werkplek. De verbindingsonderdelen kunnen door dunne voorwerpen heen schieten of langs hoeken en randen heen glijden en zo een gevaar vormen voor mensen.

Gebruik voor de persoonlijke veiligheid beveiligingsuitrusting zoals gehoor- en oogbescherming.

GEBRUIK VAN HET GEREEDSCHAP

Ga voorafgaand aan ieder gebruik van het gereedschap na of er geen onderdelen van het pneumatische systeem beschadigd zijn. Indien schade wordt ontwaard, onmiddellijk de betreffende onderdelen vervangen.

Voorafgaand aan ieder gebruik van het pneumatische systeem de condens in het gereedschap, de compressor en de leidingen drogen.

Aansluiten van het apparaat op het luchtsysteem

Breng een paar druppels SAE 10 olie aan in de luchtinlaat.

Schroef een geschikte connector stevig in de luchtinlaat voor het aansluiten van de luchtslang (II).

Zorg ervoor dat het magazijn leeg is, en zo niet, leeg het dan. Dit voorkomt het per ongeluk afschieten van nagels door het apparaat.

De afbeelding geeft de juiste manier weer om het apparaat op het luchtsysteem aan te sluiten. Dit verzekert het meest efficiënte gebruik van het apparaat en verlengt de levensduur (IV).

Sluit het apparaat aan op het luchtsysteem met behulp van een slang waarvan de binnendiameter staat aangegeven in de tabel.

Zorg ervoor dat de maximale slangbelasting minstens 13,8 bar is.

Als het apparaat is uitgerust met een verdraaibare luchtuitlaat, richt deze dan zo veel mogelijk weg van het lichaam. Langdurige blootstelling aan perslucht kan leiden tot lokale afkoeling, hetgeen ernstig letsel kan veroorzaken.

Controleer de juiste aansluiting en werking van het apparaat door de nagelmondstuk op een stuk hout te plaatsen en de trekker één of twee keer in te drukken.

Het vullen van het magazijn (V)

Let op! Vul het magazijn alleen nadat het apparaat is losgekoppeld van de persluchttoevoer.

Gebruik alleen de nagels die worden gespecificeerd in de handleiding.

Zorg ervoor dat het apparaat tijdens het vullen niet met de uitlaat op u of op een andere persoon gericht is.

Kom niet aan de trekker terwijl u het magazijn vult.

Trek de vergrendeling van de magazijnsluiting naar buiten en open de sluiting. Open vervolgens het deksel van het magazijn.

Het magazijn heeft een verstelbare bodemhoogte voor het transport van nagels van verschillende lengtes. Om de bodemhoogte van het magazijn aan te passen, til de as van het magazijn op en draai het met de klok mee, zodat de as onder de magazijnbodem in de inkeping van de binnenas valt (VII). Zorg ervoor dat de bodem van het magazijn goed is vergrendeld en niet tijdens de werkzaamheden kan verschuiven. De mogelijke bodemposities van het magazijn zijn op de wand van het magazijn gemarkeerd. Plaats de coilnagelrol op de as van het magazijn; de punten van de nagels moeten naar de onderkant van het magazijn worden gericht. Het vrije uiteinde van de rol moet zich bij de nageltoevoer van het nagelmondstuk bevinden. Het uitwerpmechanisme moeten zich tussen de eerste en tweede nagel bevinden en de nagelkoppen moeten zich in de geleider boven de afdekking van het aanvoermechanisme bevinden.

Sluit het deksel van het magazijn en vergrendel deze met behulp van het klikbare sluitingsmechanisme. Zorg ervoor dat het deksel nooit tijdens het gebruik spontaan open kan gaan!

Werken met het apparaat

Het apparaat heeft een tweetraps trekkersysteem. Dit betekent dat zowel de trekker als de vergrendeling ingedrukt moeten worden om het apparaat te activeren. Na het indrukken van de trekker wordt slechts één nagel geschoten. Een volgende nagel kan alleen worden afgeschoten nadat de trekker weer in de neutrale stand is teruggekeerd en opnieuw wordt ingedrukt, maar alleen als ook de vergrendeling ingedrukt blijft.

Druk het apparaat tegen de plek waar de nagel moet komen en druk op de trekker (VI).

Indien de nagel te diep wordt ingeschoten, dient de druk van het systeem in stappen van 0,05 MPa te worden verminderd totdat het juiste resultaat wordt bereikt.

Indien de nagel niet helemaal wordt ingeschoten, dient de druk van het systeem in stappen van 0,05 MPa te worden verhoogd totdat het juiste resultaat wordt bereikt. Zorg dat de druk niet groter wordt dan de maximaal toegestane druk voor het apparaat. Aanbevolen wordt om de laagst mogelijke druk voor een klus toe te passen. Dit bespaart energie, vermindert het lawaai, vermindert de slijtage van het apparaat en verhoogt de veiligheid.

Als de nagels zijn vastgelopen, koppel het apparaat dan los van de luchttoevoer. Koppel het apparaat ook los van de snelkoppeling van de luchtslang. Open vervolgens beide deksels, zoals bij het vullen van het magazijn, en verwijder alle nagels of stukken van nagels die het vastlopen hebben veroorzaakt.

ONDERHOUD

Nooit benzine, oplosmiddelen of andere brandbare vloeistof gebruiken om het gereedschap te reinigen. Dampen kunnen gaan branden en leiden tot een explosie van het gereedschap en ernstig letsel. Oplosmiddelen die worden gebruikt om de handgreep en de behuizing van het gereedschap schoon te maken kunnen de afdichtingen aantasten. Het gereedschap goed drogen voor-

afgaand aan gebruik.

Indien er onregelmatigheden in de werking van het gereedschap worden vastgesteld, het gereedschap onmiddellijk afkoppelen van het pneumatische systeem.

Alle onderdelen van het pneumatische systeem moeten beveiligd zijn tegen verontreiniging. Verontreinigingen die in het pneumatische systeem terechtkomen, kunnen het gereedschap en andere onderdelen van het pneumatische systeem kapot maken.

Onderhoud van het gereedschap voorafgaand aan ieder gebruik

Het gereedschap afkoppelen van het pneumatische systeem.

Voorafgaand aan ieder gebruik een kleine hoeveelheid onderhoudsvloeistof (bijv. WD-40) aanbrengen via de luchtinvoer.

Het gereedschap aansluiten op het pneumatische systeem en circa 30 seconden laten draaien. Zo kan de onderhoudsvloeistof binnenin het apparaat worden verspreid zodat het gereinigd wordt.

Het gereedschap opnieuw afkoppelen van het pneumatische systeem.

Een kleine hoeveelheid SAE 10 olie in het gereedschap gieten via het gat van de luchtinvoer en de hiervoor bedoelde openingen. Aanbevolen wordt het gebruik van SAE 10-olie voor onderhoud van pneumatisch gereedschap. Het gereedschap aansluiten en kort laten draaien.

Let op! WD-40 mag niet worden gebruikt als smeerolie.

Overtollige olie die uit de afvoergaten komt opvegen. Olieresten kunnen de afdichtingen van het gereedschap aantasten.

Andere onderhoudshandelingen

Voorafgaand aan ieder gebruik van het gereedschap nagaan of er geen zichtbare sporen van schade zijn. Meeneemplaten, houders en spullen schoonhouden

Iedere 6 maanden of na 100 werkuren het gereedschap voor inspectie inleveren bij gekwalificeerd personeel van een reparatiewerkplaats. Indien het gereedschap is gebruikt zonder toepassing van het aanbevolen luchtinvoersysteem, moet de inspectiefrequentie worden verhoogd.

Defecten verhelpen

In geval van het ontwaren van defecten het gebruik van het gereedschap direct staken. Werk met onjuist werkend gereedschap kan leiden tot lichamelijk letsel. Alle reparaties en vervangingen van onderdelen moeten worden verricht door gekwalificeerd personeel van een bevoegd reparatiebedrijf.

Defect	Mogelijke oplossing
Er komt lucht uit de naden aan de bovenkant van het apparaat of rond de trekker	Controleer of de schroeven niet loszitten. Controleer de staat van de afdichtingen.
Het apparaat start niet of werkt langzaam	De compressor zorgt niet voor voldoende luchtinvoer. Sluit het gereedschap aan op een krachtigere compressor. Onvoldoende smering. Controleer de staat van de afdichtingen.
Het gereedschap loopt vaak vast.	Ongeschikte of beschadigde verbindingsonderdelen. Het magazijn is verontreinigd en zorgt niet voor correcte afgifte van verbindingsonderdelen.
Onvoldoende vermogen	Ga na of de slangen tenminste een diameter hebben zoals vermeld in de tabel. Controleer of de druk is ingesteld op de maximale toegestane waarde. Zorg dat het gereedschap correct gereinigd en gesmeerd is. Als resultaten uitblijven, het gereedschap wegbrengen voor reparatie.

Na afloop van het werk de behuizing, ventilatiegeulen, koppelingen, aanvullende handgreep en afdichtingen reinigen, bijv. met perslucht (max. 0,3 MPa), een borstel of een droge doek zonder gebruik van chemische middelen en schoonmaakvloeistoffen. Het gereedschap en de handgrepen reinigen met een droge schone doek.

Verbruikte gereedschappen zijn secundaire grondstoffen. Ze mogen niet worden weggegooid in containers voor huishoudelijk afval omdat ze stoffen bevatten die gevaarlijk zijn voor mens en milieu! Wij vragen om actieve hulp bij het spaarzaam omgaan met natuurlijke grondstoffen en de bescherming van het milieu door het verbruikte gereedschap naar een verzamelpunt voor verbruikte apparatuur te brengen. Hernieuwd gebruik, recycling of een ander soort winning is noodzakelijk om de hoeveelheid verwerkt afval in te perken.

ΧΑΡΑΚΤΗΡΙΣΤΙΚΑ ΤΟΥ ΕΡΓΑΛΕΙΟΥ

Τό πνευματικό καρφωτικό είναι ένα εργαλείο που τροφοδοτείται από ρεύμα πεπιεσμένου αέρα υπό την κατάλληλη πίεση. Χρησιμοποιώντας καρφιά και συρραπτικά (δίχαλα), διευκολύνει την εργασία των στοιχείων σύνδεσης. Η σωστή, αξιόπιστη και ασφαλής λειτουργία του εργαλείου εξαρτάται από τη σωστή λειτουργία του, γι' αυτό:

Πριν ξεκινήσετε να εργάζεστε με το εργαλείο, διαβάστε ολόκληρο το εγχειρίδιο και αποθηκεύστε το.

Ο προμηθευτής δεν ευθύνεται για τυχόν ζημιά ή τραυματισμό που προκύπτει από τη χρήση του εργαλείου σέ αντίθεση με τη χρήση για την οποία προορίζεται, τη μη συμμόρφωση με τους κανονισμούς ασφαλείας και τις συστάσεις αυτού του εγχειριδίου. Η χρήση του εργαλείου σε αντίθεση με τον επιδιωκόμενο σκοπό, έχει ως αποτέλεσμα την απώλεια των δικαιωμάτων του χρήστη για την εγγύηση, καθώς και τη μη συμμόρφωση με τη σύμβαση.

ΕΞΟΠΛΙΣΜΟΣ

Το εργαλείο είναι εξοπλισμένο με ένα σύνδεσμο που επιτρέπει τη σύνδεσή του με το πνευματικό σύστημα.

ΤΕΧΝΙΚΑ ΣΤΟΙΧΕΙΑ

Παράμετρος	Μονάδα μέτρησης	Στοιχεία
Αριθμός καταλόγου		YT-09213
Βάρος	[kg]	3,6
Διάμετρος σύνδεσης αέρα (PT)	["]	6,3 / 1/4
Διάμετρος του σωλήνα αέρα (εσωτερικά)	["]	10 / 3/8
Χωρητικότητα δοχείου	[τεμ.]	300
Τύπος συνδετήρων		καρφιά
Μήκος των συνδετήρων	[mm]	45 - 70
Διαστάσεις συνδετήρων		Σχέδιο III
Μέγιστη πίεση εργασίας $p_{s,max}$	[MPa]	0,8
Συνιστώμενη πίεση εργασίας	[MPa]	0,4 - 0,8
Ηχητική πίεση (EN 12549)	[dB(A)]	90,8 ± 2,5
Ηχητική ισχύς (EN 12549)	[dB(A)]	103,8 ± 2,5
Δονήσεις (EN ISO 8662-11)	[m/s ²]	4,09 ± 0,9

ΓΕΝΙΚΕΣ ΣΥΝΘΗΚΕΣ ΑΣΦΑΛΕΙΑΣ

ΠΡΟΕΙΔΟΠΗΞΗ! Όταν εργάζεστε με το πνευματικό εργαλείο, είναι πάντα σκόπιμο να ακολουθείτε τους βασικούς κανόνες ασφαλείας, συμπεριλαμβανομένων αυτών που δίνονται παρακάτω, για να μειώσετε τον κίνδυνο πυρκαγιάς, ηλεκτροπληξίας και να αποφύγετε τραυματισμούς.

Πριν χρησιμοποιήσετε αυτό το εργαλείο, διαβάστε ολόκληρο το εγχειρίδιο και αποθηκεύστε το.

ΠΡΟΣΟΧΗ! Διαβάστε όλες τις παρακάτω οδηγίες. Εάν δεν το κάνετε, μπορεί να προκληθεί ηλεκτροπληξία, πυρκαγιά ή τραυματισμός. Η έννοια «πνευματικό εργαλείο» που χρησιμοποιείται στις οδηγίες χρήσης ισχύει για όλα τα εργαλεία που κινούνται με ροή πεπιεσμένου αέρα υπό την κατάλληλη πίεση.

ΑΚΟΛΟΥΘΗΣΤΕ ΤΙΣ ΠΑΡΑΚΑΤΩ ΟΔΗΓΙΕΣ

Χώρος εργασίας

Κρατήστε το χώρο εργασίας καλά φωτισμένο και καθαρό. Ο ακατάστατος και κακός φωτισμός μπορεί να προκαλέσει ατυχήματα. Μην εργάζεστε με πνευματικά εργαλεία σε περιβάλλον με αυξημένο κίνδυνο έκρηξης, που περιέχει εύφλεκτα υγρά, αέρια ή αναθυμιάσεις. Δεν πρέπει να επιτρέπεται στα παιδιά και σε τρίτα άτομα να εισέλθουν στο χώρο εργασίας. Η απώλεια συγκέντρωσης μπορεί να οδηγήσει σε απώλεια ελέγχου πάνω στο εργαλείο.

Ασφάλεια εργασίας

Ο σύνδεσμος του πνευματικού εργαλείου πρέπει να ταιριάζει στην υποδοχή του εύκαμπτου σωλήνα παροχής αέρα. Μην τροποποιείτε τον σύνδεσμο ή την υποδοχή του σωλήνα τροφοδοσίας. Όλοι οι αγωγοί, οι σύνδεσμοι και οι υποδοχές πρέπει να είναι καθαρές, άθικτες, σε καλή τεχνική κατάσταση και να προορίζονται για χρήση με πνευματικά εργαλεία. Τα πνευματικά εργαλεία δεν είναι μονωμένα σε περιπτώση επαφής με πηγές ηλεκτρικής ενέργειας, γι' αυτό πρέπει να αποφεύγεται τήνη επαφή με γειωμένες επιφάνειες, όπως σωλήνες, θερμοκρασιακά σώματα και ψυγεία. Η γείωση του σώματος αυξάνει τον κίνδυνο ηλεκτροπληξίας. Μην εκθέτετε τα πνευματικά εργαλεία σε επαφή με βροχοπτώση ή υγρασία. Το νερό και η υγρασία που

εισέρχονται μέσα στο εργαλείο αυξάνουν τον κίνδυνο βλάβης και τραυματισμού. Μην υπερφορτώνετε τόν εύκαμπτο σωλήνα παροχής αέρα στο εργαλείο. Μην χρησιμοποιείτε το σωλήνα για να μεταφέρετε, να συνδέσετε και να αποσυνδέσετε τόν σύνδεσμο από την πηγή πεπιεσμένου αέρα. Αποφύγετε την επαφή του σωλήνα τροφοδοσίας με θερμότητα, λάδια, αιχμηρές άκρες και κινούμενα μέρη. Μην τροφοδοτείτε το πνευματικό εργαλείο με οξυγόνο, εύφλεκτο ή δηλητηριώδες αέριο. Για την τροφοδοσία του εργαλείου, χρησιμοποιήστε μόνο φιλτραρισμένο και «λιπανθέντα» πεπιεσμένο αέρα με ρυθμιζόμενη πίεση. Βεβαιωθείτε ότι το τεμάχιο προς εργασία είναι ασφαλώς και σταθερά συνδεδεμένο και ότι δεν θα μετακινείται κατά τη διάρκεια της επεξεργασίας.

Προσωπική ασφάλεια

Νά εργάζεστε σε καλή σωματική και πνευματική κατάσταση. Δώστε προσοχή σε αυτό που κάνετε. Μην εργάζεστε εάν είστε κουρασμένοι ή υπό την επήρεια φαρμάκων ή αλκοόλ. Ακόμη και μια στιγμή απροσεξίας κατά την εργασία μπορεί να οδηγήσει σε σοβαρό τραυματισμό. Χρησιμοποιείτε ατομικό προστατευτικό εξοπλισμό. Να φοράτε πάντα προστατευτικά γυαλιά. Η χρήση των μέσων ατομικής προστασίας, όπως μάσκες σκόνης, παπούτσια ασφαλείας, κράνη και προστατευτικά αυτιών μειώνει τον κίνδυνο σοβαρού τραυματισμού. Όταν εργάζεστε με το πνευματικό εργαλείο, χρησιμοποιήστε προστατευτικά γάντια για να προστατεύσετε τόσο τη μηχανική βλάβη όσο και τη θερμική πρόσκρουση του εργαλείου. Αποφύγετε τήν τυχαία ενεργοποίηση του εργαλείου. Βεβαιωθείτε ότι ο διακόπτης είναι στη θέση «εκτός λειτουργίας» πριν συνδέσετε το εργαλείο στην πηγή πεπιεσμένου αέρα. Κρατώντας τη συσκευή με το δάκτυλο στο διακόπτη ή συνδέετε το πνευματικό εργαλείο, όταν ο διακόπτης βρίσκεται στη θέση «λειτουργία» μπορεί να οδηγήσει σε σοβαρό τραυματισμό. Πριν ενεργοποιήσετε το πνευματικό εργαλείο, αφαιρέστε όλα τα κλειδιά και άλλα εργαλεία που χρησιμοποιήθηκαν για την ρύθμισή του. Το κλειδί που έχει απομείνει στα κινούμενα μέρη του εργαλείου μπορεί να προκαλέσει σοβαρό τραυματισμό. Διατηρείτε την ισορροπία σας. Κρατήστε τη σωστή στάση για όλη την διάρκεια εργασίας. Αυτό θα επιτρέπει τον ευκολότερο έλεγχο του πνευματικού εργαλείου σε περίπτωση απροσδόκων καταστάσεων εν ώρα εργασίας. Φορέστε προστατευτικό ρουχισμό. Μη φοράτε χαλαρά ρούχα και κοσμήματα. Κρατήστε τα μαλλιά, τα ρούχα και τα γάντια εργασίας μακριά από τα κινούμενα μέρη του εργαλείου. Χαλαρά ρούχα, κοσμήματα ή μακριά μαλλιά μπορούν να πιάσουν κινούμενα μέρη του εργαλείου. Χρησιμοποιήστε τα δοχεία συλλογής σκόνης ή απομάκρυνση σκόνης εάν το εργαλείο είναι εξοπλισμένο με αυτά. Βεβαιωθείτε ότι τα συνδέσατε σωστά. Η χρήση της απομάκρυνσης σκόνης μειώνει τον κίνδυνο σοβαρών τραυματισμών. Ο σωλήνας τροφοδοσίας είναι υπό πίεση, γεγονός που μπορεί να προκαλέσει δυναμική μετακίνηση και κίνδυνο τραυματισμού. Η αποθηκευμένη ενέργεια πεπιεσμένου αέρα μπορεί να αποτελεί σοβαρή απειλή.

Χειρισμός του πνευματικού εργαλείου

Μη χρησιμοποιείτε το εργαλείο αντίθετα από τό σκοπό του. Μην υπερφορτώνετε το πνευματικό εργαλείο. Χρησιμοποιήστε το σωστό εργαλείο για την εκάστοτε εργασία. Μην υπερβείτε την επιτρεπόμενη μέγιστη πίεση λειτουργίας. Η σωστή επιλογή ενός εργαλείου για μία δεδομένη εργασία θα εξασφαλίσει αποτελεσματικότερη και ασφαλέστερη εργασία. Πριν ρυθμίσετε, αλλάξετε αξεσουάρ ή αποθηκεύσετε το εργαλείο, αποσυνδέστε το σωλήνα τροφοδοσίας για να αποφύγετε την τυχαία ενεργοποίηση του πνευματικού εργαλείου. Κρατήστε τα εργαλεία μακριά από παιδιά. Μην αφήνετε το εργαλείο να χρησιμοποιείται από μη εκπαιδευμένα άτομα για τη χρήση του. Βεβαιωθείτε ότι υπάρχει σωστή συντήρηση του εργαλείου. Ελέγξτε το εργαλείο για αναντιστοιχίες και χαλαρότητα των κινούμενων εξαρτημάτων. Ελέγξτε αν κάποιο στοιχείο του εργαλείου είναι κατεστραμμένο. Αν εντοπιστούν σφάλματα, πρέπει να επιδιορθωθούν πριν χρησιμοποιήσετε το πνευματικό εργαλείο. Πολλά ατυχήματα προκαλούνται από ακατάλληλα συντηρημένα εργαλεία. Τα εργαλεία κοπής πρέπει να είναι καθαρά και αιχμηρά. Τα σωστά συντηρημένα εργαλεία κοπής είναι ευκολότερα στον έλεγχο κατά τη διάρκεια της εργασίας. Χρησιμοποιήστε τα πνευματικά εργαλεία και τα εξαρτήματα σύμφωνα με τις παραπάνω οδηγίες. Χρησιμοποιήστε τα εργαλεία όπως προβλέπεται, λαμβάνοντας υπόψη τον τύπο και τις συνθήκες εργασίας. Η χρήση εργαλείων για μια εργασία διαφορετική από εκείνη που σχεδιάζεται, αυξάνει τον κίνδυνο επικίνδυνων καταστάσεων. Κατά τη διάρκεια της εργασίας πρέπει να λαμβάνεται υπόψη η πιθανότητα θραύσης του εργαλείου εργασίας, γεγονός που μπορεί να προκαλέσει την εκτόξευση τών μερών του με μεγάλη ταχύτητα και να προκαλέσει σοβαρούς τραυματισμούς. Βεβαιωθείτε ότι το εργαλείο περιστρέφεται προς τη σωστή κατεύθυνση. Μία μη αναμενόμενη φορά περιστροφής μπορεί να οδηγήσει σε επικίνδυνες καταστάσεις. Κρατήστε τα χέρια σας μακριά από κινούμενα πνευματικά εργαλεία, καθώς αυτό μπορεί να προκαλέσει τραυματισμό. Σε περίπτωση βλάβης στην υποδοχή του συλλέκτη, υπάρχει κίνδυνος μέρη του εργαλείου να πεταχτούν με μεγάλη ταχύτητα, γεγονός που μπορεί να προκαλέσει σοβαρούς τραυματισμούς. Ως αποτέλεσμα ροπής, το εργαλείο ή η ράβδος αντίδρασης μπορεί να περιστραφούν. Αυτό μπορεί να προκαλέσει σοβαρό τραυματισμό εάν το σώμα του χειριστού είναι μεταξύ του περιστρεφόμενου εργαλείου ή της ράβδου αντίδρασης. Πάρτε τη σωστή στάση ενώ εργάζεστε και προετοιμαστείτε για την περιστροφή του εργαλείου. Μόνο ο εξοπλισμός που έχει σχεδιαστεί για να λειτουργεί με πνευματικά εργαλεία μπορεί να χρησιμοποιηθεί. Η χρήση ακατάλληλου εξοπλισμού μπορεί να προκαλέσει σοβαρούς τραυματισμούς. Σε περίπτωση αιφνίδιας απώλειας ισχύος του εργαλείου, αφήστε αμέσως το διακόπτη του εργαλείου.

Επισκευή

Το εργαλείο πρέπει να επισκευάζεται μόνο σε εξουσιοδοτημένους χώρους που χρησιμοποιούν μόνο αυθεντικά ανταλλακτικά. Αυτό θα εξασφαλίσει την σωστή ασφάλεια εργασίας από πνευματικό εργαλείο. Μην καθαρίζετε το πνευματικό εργαλείο, με βενζίνη, διαλύτη ή άλλο εύφλεκτο υγρό. Οι αναθυμιάσεις ενδέχεται να αναφλεγούν προκαλώντας έκρηξη τού εργαλείου και σοβαρό τραυματισμό. Χρησιμοποιείτε μόνο προϊόντα υψηλής ποιότητας για συντήρηση τού εργαλείου. Απαγορεύεται η χρήση προϊόντων διαφορετικών από αυτά που αναφέρονται στο εγχειρίδιο χρήσης. Πριν αντικαταστήσετε ή αφαιρέσετε το τοποθετημένο εργαλείο, αποσυνδέστε τον εύκαμπτο σωλήνα παροχής πεπιεσμένου αέρα.

ΟΡΟΙ ΛΕΙΤΟΥΡΓΙΑΣ

Βεβαιωθείτε ότι η πηγή πεπιεσμένου αέρα επιτρέπει να δημιουργήσετε τη σωστή πίεση λειτουργίας. Εάν η πίεση του αέρα τροφοδοσίας είναι πολύ υψηλή, χρησιμοποιήστε έναν μειωτήρα με βαλβίδα ασφαλείας. Το πνευματικό εργαλείο πρέπει να τροφοδοτείται μέσω του συστήματος φίλτρου και λιπαντικού. Ταυτόχρονα θα εξασφαλίσει την καθαρότητα και την ενυδάτωση του αέρα με λάδι. Η κατάσταση του φίλτρου και της λίπανσης πρέπει να ελέγχεται πριν από κάθε χρήση και, ενδεχομένως, καθαρίστε το φίλτρο ή συμπληρώστε λάδι στο λιπαντικό εάν χρειάζεστε. Αυτό θα εξασφαλίσει την σωστή χρήση του εργαλείου και θα διευρύνει τη διάρκεια ζωής του.

Μόνο τα συνδεδεμένα στοιχεία που περιγράφονται στις οδηγίες χρήσεως μπορούν να χρησιμοποιηθούν στα εργαλεία. Το εργαλείο που χρησιμοποιεί συνδεδεμένους συνδετήρες και αυτοί οι συνδετήρες περιγράφονται στις οδηγίες χρήσεως θεωρείται ως ένα μονό σύστημα όσον αφορά το σημείο ασφαλείας.

Για να συνδέσετε το εργαλείο στο πνευματικό σύστημα, θα πρέπει να χρησιμοποιηθούν σύνδεσμοι ταχείας αποδέσμευσης και το εργαλείο θα πρέπει να διαθέτει ένα μη βιδωμένο σύνδεσμο με βίδα, έτσι ώστε να μην παραμένει πεπιεσμένος αέρας στο εργαλείο αφού αποσυνδεθεί.

Μη χρησιμοποιείτε οξυγόνο ή άλλα εύφλεκτα αέρια για να τροφοδοτήσετε τα εργαλεία. Τα εργαλεία πρέπει να συνδέονται μόνο σε ένα τέτοιο σύστημα τροφοδοσίας, όπου δεν είναι δυνατόν να υπερβεί η πίεση κατά περισσότερο από 10% της μέγιστης τιμής. Στην περίπτωση υψηλότερων πιέσεων, θα πρέπει να τοποθετηθεί μια βαλβίδα ασφαλείας πίσω από την βαλβίδα του ρυθμιστή. Χρησιμοποιείτε μόνο αυθεντικά ανταλλακτικά που παρέχονται από τον κατασκευαστή ή τον αντιπρόσωπό του. Οι επισκευές πρέπει να πραγματοποιούνται από εξουσιοδοτημένα συνεργεία. ΠΡΟΣΟΧΗ! Οι εμπειρογνώμονες πρέπει να είναι άτομα τα οποία λόγω επαγγελματικής κατάρτισης ή πείρας έχουν επαρκείς γνώσεις σχετικά με τα μηχανήματα που χρησιμοποιούνται για την οδήγηση συνδεδεμένων στοιχείων και διαθέτουν επαρκή γνώση των κατάλληλων κανονισμών βιομηχανικής ασφαλείας, των κανονισμών πρόληψης ατυχημάτων, των οδηγιών και των γενικών τεχνικών κανονισμών (π.χ. CEN και CENELEC), προκειμένου να εξασφαλιστούν ασφαλείς συνθήκες εργασίας για τα εργαλεία των οποίων ο σκοπός είναι να οδηγήσουν στοιχεία σύνδεσης.

Οι βάσεις υποστηρίξης εργαλείων, για παράδειγμα, προσαρτημένες στο τραπέζι εργασίας, θα πρέπει να σχεδιάζονται και να κατασκευάζονται από τον κατασκευαστή της βάσης κατά τέτοιο τρόπο ώστε το εργαλείο να μπορεί να τοποθετηθεί με ασφάλεια σύμφωνα με το σκοπό του και να αποφεύγεται η βλάβη, η παραμόρφωση ή η μετατόπιση.

Για συντήρηση χρησιμοποιήστε μόνο τα λιπαντικά που αναφέρονται στις οδηγίες χρήσεως.

Εργαλεία σχεδιασμένα να χρησιμοποιούν συνδεδεμένα στοιχεία με ενεργοποίηση επαφής ή ενεργοποίηση συνεχούς επαφής, που φέρουν το σύμβολο «Μην χρησιμοποιείτε σε σκαλωσιές, σκάλες» δεν θα πρέπει να χρησιμοποιούνται για συγκεκριμένες εφαρμογές. Για παράδειγμα, κατά την αλλαγή της θέσης οδήγησης απαιτείται η χρήση ικριωμάτων, σκαλοπατιών, σκάλες ή δομών παρόμοιων με τις σκάλες, π.χ. Για το κλείσιμο κιβωτιών ή κλωβών. Για τη στρέψη συστημάτων ασφαλείας, π.χ. σε οχήματα και σιδηροδρομικές γραμμές.

Οι τιμές θορύβου που δίνονται είναι τιμές συγκεκριμένες για το εργαλείο και δεν αφορούν τον θόρυβο που εκπέμπεται στον τόπο χρήσης. Ο θόρυβος στον τόπο εφαρμογής εξαρτάται, για παράδειγμα, από το περιβάλλον εργασίας, το τεμάχιο εργασίας και την υποστήριξη του τεμαχίου εργασίας. Ανάλογα με τις συνθήκες εργασίας στο χώρο εργασίας και τη μορφή του τεμαχίου εργασίας, μπορεί να απαιτούνται μεμονωμένα μέτρα καταστολής του θορύβου. Για παράδειγμα, η τοποθέτηση τεμαχίων σε υποστηρίγματα για την καταστολή του θορύβου, την πίεση ή την κάλυψη των τεμαχίων. Ρύθμιση της πίεσης σε μία ελάχιστη τιμή επαρκή για την εκτέλεση της εργασίας. Σε ειδικές περιπτώσεις, είναι απαραίτητο να φοράτε προστατευτικά ακοής.

Οι τιμές δόνησης του εργαλείου που δίνονται είναι χαρακτηριστικές και δεν δείχνουν πρόσκρουση στο σύστημα χειρός-βραχίονα κατά τη χρήση του εργαλείου. Κάθε πρόσκρουση στο σύστημα χειρός-βραχίονα κατά τη χρήση του εργαλείου θα εξαρτηθεί, για παράδειγμα, από τη δύναμη λαβής, τη δύναμη σύσφιξης, την κατεύθυνση εργασίας, την ρύθμιση παροχής ενέργειας, το τεμάχιο εργασίας ή το στήριγμα του τεμαχίου..

Πριν από κάθε λειτουργία, ελέγξτε ότι ο μηχανισμός ασφαλείας και ο μηχανισμός σκανδάλης λειτουργούν σωστά και ότι όλες οι βίδες και τα παξιμάδια είναι σφικτά.

Μην κάνετε αλλαγές στο εργαλείο χωρίς την εξουσιοδότηση του κατασκευαστή.

Μην αποσυναρμολογείτε κανένα τμήμα του εργαλείου, όπως η ασφάλεια, προκαλώντας δυσλειτουργία.

Μην κάνετε «ξαφνικές επισκευές» χωρίς τα κατάλληλα εργαλεία και εξοπλισμό.

Συνιστάται η συντήρηση του εργαλείου σε τακτά χρονικά διαστήματα σύμφωνα με τις οδηγίες του κατασκευαστή.

Αποφύγετε την αποδυνάμωση ή τη βλάβη του εργαλείου, για παράδειγμα με: διάτρηση ή χάραξη, αλλαγές που δεν εγκρίνονται από τον κατασκευαστή, εργασία σε σκληρά υλικά, π.χ. χάλυβα, ριχνοντας ή πρίζοντας στο πάτωμα, χρησιμοποιώντας τη συσκευή σαν σφυρί, εφαρμόζοντας υπερβολική δύναμη οποιουδήποτε είδους.

Μην τοποθετείτε ποτέ ένα εργαλείο εργασίας προς τον εαυτό σας ή κάποιο άλλο άτομο.

Κατά τη διάρκεια της εργασίας, το εργαλείο πρέπει να κρατιέται κατά τέτοιο τρόπο ώστε να αποφεύγεται η πιθανότητα τραυματισμού του κεφαλιού ή του σώματος σε περίπτωση αναπήδησης ή που προκαλείται από διαταραχές στην τροφοδοσία αέρα ή σε σκληρά μέρη μέσα στο τεμάχιο εργασίας.

Ποτέ μην ξεκινάτε το εργαλείο προς τον κενό χώρο. Με τον τρόπο αυτό αποφεύγεται ο κίνδυνος από την ελεύθερη κίνηση των συνδετήρων καθώς και ο κίνδυνος που προκύπτουν από την υπερβολική πίεση στο εργαλείο.

Κατά τη μετακίνηση, αποσυνδέστε το εργαλείο από την τροφοδοσία αέρα, ειδικά όταν είναι απαραίτητο να χρησιμοποιείτε σκάλες ή να υιοθετείτε μια ασυνήθιστη θέση κατά τη μετακίνηση. Μετακινήστε το εργαλείο στο χώρο εργασίας μόνο με τη λαβή και μην τραβήξετε ποτέ τη σκανδάλη. Λάβετε υπόψη τις συνθήκες στο χώρο εργασίας. Οι σύνδεσμοι μπορούν να διεισδύσουν μέσω λεπτών τεμαχίων ή να γλιστρήσουν από τις γωνίες ή τα άκρα των τεμαχίων και έτσι να απειλήσουν τους ανθρώπους.

Για την προσωπική ασφάλεια, χρησιμοποιήστε προστατευτικό εξοπλισμό όπως για τήν ακοή ή τήν προστασία των ματιών.

ΧΡΗΣΗ ΤΟΥ ΕΡΓΑΛΕΙΟΥ

Πριν από κάθε χρήση του εργαλείου, βεβαιωθείτε ότι δεν έχουν καταστραφεί τμήματα του πνευματικού συστήματος. Αν παρατηρήσετε οποιαδήποτε ζημιά, αντικαταστήστε το αμέσως με καινούργια εξαρτήματα του συστήματος.

Πριν από κάθε χρήση του πνευματικού συστήματος, η συμπτικνωμένη υγρασία πρέπει να στεγνώσει μέσα στο εργαλείο, τον συμπιεστή και τους αγωγούς.

Σύνδεση του εργαλείου στο πνευματικό σύστημα

Προσθέστε μερικές σταγόνες ελαίου SAE 10 στην εισαγωγή αέρα.

Στο σπείρωμα της βαλβίδας εισαγωγής αέρα βιδώστε σφικτά ένα κατάλληλο ακροδέκτη που διευκολύνει τη σύνδεση του σωλήνα παροχής αέρα (II) Βεβαιωθείτε ότι ο γεμιστήρας εργαλείων είναι άδειος, εάν όχι αδειάστε τον. Με τον τρόπο αυτό αποφεύγεται ο κίνδυνος που προκαλείται από την τυχαία εκτόξευση συνδέσμων.

Το σχέδιο δείχνει τον συνιστώμενο τρόπο σύνδεσης του εργαλείου με το πνευματικό σύστημα. Η μέθοδος που παρουσιάζεται θα διασφαλίσει την αποτελεσματικότερη χρήση του εργαλείου και θα επεκτείνει τη διάρκεια ζωής του (IV).

Συνδέστε το εργαλείο στο πνευματικό σύστημα χρησιμοποιώντας έναν εύκαμπτο σωλήνα με εσωτερική διάμετρο που δίνεται στον πίνακα. Βεβαιωθείτε ότι ο εύκαμπτος σωλήνας έχει αντοχή τουλάχιστον 13,8 bar.

Εάν το εργαλείο έχει τη δυνατότητα αλλαγής της κατεύθυνσης της εξόδου του αέρα, στρέψτε το μακριά από το ανθρώπινο σώμα. Η παρατεταμένη έκθεση σε ρεύμα πεπιεσμένου αέρα μπορεί να οδηγήσει σε ψύξη του χώρου όπου θα φτάσει το ρεύμα πεπιεσμένου αέρα, γεγονός που μπορεί να προκαλέσει σοβαρούς τραυματισμούς.

Ελέγξτε τη σωστή σύνδεση και λειτουργία εφαρμόζοντας την έξοδο του εργαλείου σε ένα κομμάτι ξύλου ή ξύλινου υλικού και πιέζοντας τη σκανδάλη μία ή δύο φορές.

Πλήρωση του γεμιστήρα (V)

Προσοχή! Ο γεμιστήρας πρέπει να γεμίζεται μόνο όταν αποσυνδέεται το εργαλείο από την παροχή πεπιεσμένου αέρα.

Μπορούν να χρησιμοποιηθούν μόνο οι συνδετήρες που αναφέρονται στις οδηγίες λειτουργίας.

Κατά τη διάρκεια της πλήρωσης, κρατήστε το εργαλείο με τέτοιο τρόπο ώστε η έξοδος να μην κατευθύνεται προς τον χρήστη ή προς άλλους ανθρώπους.

Μην κρατάτε το δάχτυλό σας στη σκανδάλη κατά την πλήρωση του γεμιστήρα.

Τραβήξτε πίσω το μάνδαλο του καλύμματος του μηχανισμού σύνδεσης και ανοίξτε το κάλυμμα. Στη συνέχεια, ανοίξτε το κάλυμμα του γεμιστήρα

Ο γεμιστήρας έχει ανυψωμένο κάτω μέρος που διευκολύνει τη μεταφορά κοντύτερων συνδετήρων. Για να αλλάξετε τη θέση του κάτω μέρους του γεμιστήρα, ανασηκώστε τον άξονα του γεμιστήρα και γυρίστε τον δεξιόστροφα έτσι ώστε ο άξονας του γεμιστήρα κάτω από τον πυθμένα του γεμιστήρα να αγκιστρωθεί στην εσοχή του εσωτερικού άξονα του γεμιστήρα (VII). Βεβαιωθείτε ότι το κάτω μέρος του γεμιστήρα έχει κλειδωθεί στη θέση του και ότι δεν είναι δυνατό να αλλάξει θέση. Πιθανές θέσεις στο κάτω μέρος του γεμιστήρα σημειώνονται στον τοίχο του γεμιστήρα.

Τοποθετήστε τη ταινία στερέωσης πάνω στον άξονα του γεμιστήρα, το τμήμα των συνδετήρων που πρόκειται να οδηγηθούν πρέπει να κατευθύνονται προς τον πυθμένα του γεμιστήρα. Το ελεύθερο άκρο της ταινίας πρέπει να κατευθύνεται στην έξοδο των συνδετήρων. Οι προεξοχές του μηχανισμού τροφοδοσίας πρέπει να είναι μεταξύ του πρώτου και του δεύτερου συνδετήρα και οι κεφαλές στερέωσης πρέπει να βρίσκονται στον οδηγό που βρίσκεται πάνω από το κάλυμμα του μηχανισμού τροφοδοσίας. Κλείστε το κάλυμμα του γεμιστήρα και, στη συνέχεια, ασφαλίστε τον με το κλείσιμο και τη στερέωση του μηχανισμού στερέωσης των συνδετήρων με το μάνδαλο. Βεβαιωθείτε ότι κανένα από τα καλύμματα δεν ανοίγει αυθόρμητα κατά τη λειτουργία.

Εργασία με το εργαλείο

Το εργαλείο διαθέτει ένα ενιαίο σύστημα εκκίνησης. Αυτό σημαίνει ότι για να ενεργοποιήσετε το εργαλείο, είναι απαραίτητο να πατήσετε συγχρόνως τη σκανδάλη και την ασφάλεια. Με τέτοιο τρόπο ώστε μετά την εφαρμογή του εργαλείου στην αρχική θέση, να ξεκινήσει μόνο μία λειτουργία μετά την πίεση της σκανδάλης. Οι επόμενες εργασίες καρφώματος μπορούν να πραγματοποιηθούν μόνο αφού η σκανδάλη επανέλθει από την ουδέτερη θέση και πατηθεί ξανά, ενώ η ασφάλεια εξακολουθεί να πιέζεται συνεχώς.

Πιέστε το εργαλείο στην περιοχή καρφώματος και πατήστε τη σκανδάλη (VI).

Σε περίπτωση που ο συνδετήρας έχει καρφωθεί πολύ βαθιά, η πίεση στο σύστημα πρέπει να μειωθεί κάθε 0,05 MPa μέχρι να επιτευχθεί το επιθυμητό αποτέλεσμα.

Εάν ο συνδετήρας προεξέχει από το τεμάχιο εργασίας, αυξήστε την πίεση στο σύστημα κάθε 0,05 MPa μέχρι να επιτευχθεί το επιθυμητό αποτέλεσμα. Δεν πρέπει να ξεπεραστεί η μέγιστη πίεση για τη συσκευή. Συνιστάται να χρησιμοποιείτε τη χαμηλότερη δυνατή πίεση για την εργασία, η οποία θα εξοικονομεί ενέργεια, θα μειώνει τον θόρυβο, θα μειώνει τη φθορά του εργαλείου και θα αυξάνει την ασφάλεια της εργασίας.

Σε περίπτωση που συνδεδικά στοιχεία έχουν μπλοκαριστεί, αποσυνδέστε το εργαλείο από την τροφοδοσία πεπιεσμένου αέρα. Αποσυνδέστε το βύσμα του εργαλείου από τον ταχυσύνδεσμο του εύκαμπτου σωλήνα τροφοδοσίας πεπιεσμένου αέρα. Στη συνέ-

χεια ανοίξτε και τα δύο καλύμματα όπως στην περίπτωση γεμίσματος του γεμιστήρα και αφαιρέστε τα μπλοκαρισμένα συνδετικά στοιχεία.

ΣΥΝΤΗΡΗΣΗ

Ποτέ μην χρησιμοποιείτε βενζίνη, διαλύτη ή άλλο εύφλεκτο υγρό για να καθαρίσετε το εργαλείο. Οι αναθυμιάσεις ενδέχεται να αναφλεγούν προκαλώντας έκρηξη τού εργαλείου και σοβαρό τραυματισμό. Οι διαλύτες που χρησιμοποιούνται για τον καθαρισμό της λαβής του εργαλείου και το σώμα του μπορεί να προκαλέσουν μολαθρότητα της στεγανοποίησης. Στεγνώστε καλά το εργαλείο πριν ξεκινήσετε την εργασία.

Σε περίπτωση παρατυπιών στη λειτουργία του εργαλείου, το εργαλείο θα πρέπει να αποσυνδεθεί αμέσως από το πνευματικό σύστημα.

Όλα τα εξαρτήματα του πνευματικού συστήματος πρέπει να προστατεύονται από τήν ρύπανση. Οι ρυπαντικές ουσίες που εισέρχονται στο πνευματικό σύστημα μπορούν να καταστρέψουν το εργαλείο και άλλα στοιχεία του πνευματικού συστήματος.

Συντήρηση του εργαλείου πριν από κάθε χρήση

Αποσυνδέστε το εργαλείο από το πνευματικό σύστημα.

Πριν από κάθε χρήση, τοποθετήστε μια μικρή ποσότητα συντηρητικού υγρού (π.χ. WD-40) μέσω της εισόδου αέρα.

Συνδέστε το εργαλείο στο πνευματικό σύστημα και ξεκινήστε το για περίπου 30 δευτερόλεπτα. Αυτό θα επιτρέψει να κυκλοφορήσει το υγρό συντήρησης μέσα στο εργαλείο και να το καθαρίσει.

Αποσυνδέστε ξανά το εργαλείο από το πνευματικό σύστημα.

Τοποθετήστε μια μικρή ποσότητα λαδιού SAE 10 μέσα στο εργαλείο, μέσω της εισόδου αέρα και των οπών για το σκοπό αυτό. Συνιστάται η χρήση ελαίου SAE 10 για τη συντήρηση πνευματικών εργαλείων. Συνδέστε το εργαλείο και ξεκινήστε το για μικρό χρονικό διάστημα.

Προσοχή! Το WD-40 δεν μπορεί να χρησιμοποιηθεί ως κατάλληλο λάδι λίπανσης.

Καθαρίστε τρεξίματα ελαίου που έχει διαφύγει μέσω των εξόδων. Εάν αφήσετε το λάδι, μπορεί να προκληθεί βλάβη στην στεγανοποίηση του εργαλείου.

Άλλη συντήρηση

Πριν από κάθε χρήση του εργαλείου, βεβαιωθείτε ότι δεν υπάρχουν καταστραμμένα ορατά σημεία στο εργαλείο. Τα γρανάζια, οι υποδοχές εργαλείων και οι άτρακτοι πρέπει να διατηρούνται καθαρά.

Κάθε 6 μήνες ή μετά από 100 ώρες εργασίας, το εργαλείο θα πρέπει να επιθεωρηθεί σε εξουσιοδοτημένο συνεργείο επισκευών.

Αν το εργαλείο έχει χρησιμοποιηθεί χωρίς τη χρήση συνιστώμενου συστήματος παροχής αέρα, αυξήστε τη συχνότητα επιθεώρησης του εργαλείου.

Αντιμετώπιση προβλημάτων

Θα πρέπει να σταματήσετε να χρησιμοποιείτε το εργαλείο αμέσως αν εντοπιστούν ελαττώματα. Η εργασία με ένα μη λειτουργικό εργαλείο μπορεί να προκαλέσει τραυματισμό. Όλες οι επισκευές ή αντικαταστάσεις των στοιχείων εργαλείων πρέπει να εκτελούνται από εξειδικευμένο προσωπικό σε εξουσιοδοτημένο συνεργείο επισκευής.

Σφάλμα	Πιθανή λύση
Ο αέρας διοχετεύεται έξω από τα κενά στο πάνω μέρος του εργαλείου ή γύρω από τη σκανδάλη	Ελέγξτε ότι οι βίδες δεν είναι χαλαρές. Ελέγξτε την κατάσταση της στεγανοποίησης.
Το εργαλείο δεν ξεκινάει ή λειτουργεί αργά	Ο συμπιεστής δεν παρέχει σωστή παροχή αέρα. Συνδέστε τη συσκευή σε πιο αποδοτικό συμπιεστή. Ανεπαρκής λίπανση. Ελέγξτε την κατάσταση της στεγανοποίησης.
Συχνές εμπλοκές του εργαλείου	Ακατάλληλοι ή κατεστραμμένοι συνδετήρες. Το δοχείο είναι βρώμικο και δεν παρέχει σωστή τροφοδοσία συνδετήρων.
Ανεπαρκής ισχύς	Βεβαιωθείτε ότι οι εύκαμπτοι σωλήνες έχουν εσωτερική διάμετρο, τουλάχιστον όπως καθορίζεται στον πίνακα. Ελέγξτε τη ρύθμιση πίεσης εάν είναι ρυθμισμένη στην επιτρεπόμενη μέγιστη τιμή. Βεβαιωθείτε ότι το εργαλείο έχει καθαριστεί και λιπανθεί σωστά. Εάν δεν υπάρχουν αποτελέσματα, το εργαλείο πρέπει να επισκευαστεί.

Μετά το πέρας των εργασιών, το περιβλήμα, οι σχισμές εξαιρισμού, οι διακόπτες, η πρόσθετη λαβή και τα καλύμματα πρέπει να καθαρίζονται, για παράδειγμα, με ρεύμα αέρα (με πίεση που δεν υπερβαίνει τα 0,3 MPa), με βούρτσα ή στεγνό πανί χωρίς τη χρήση χημικών ουσιών και υγρών καθαρισμού. Καθαρίστε τα εργαλεία και τις λαβές με ένα στεγνό καθαρό πανί.

Τα φθαρμένα εργαλεία είναι ανακυκλώσιμα - μην τα απορρίπτετε σε δοχεία οικιακών απορριμμάτων επειδή περιέχουν ουσίες επικίνδυνες για την ανθρώπινη υγεία και το περιβάλλον! Ζητούμε ενεργή βοήθεια στην οικονομική διαχείριση των φυσικών πόρων και στην προστασία του φυσικού περιβάλλοντος μεταφέροντας τη χρησιμοποιημένη συσκευή στο σημείο αποθήκευσης του χρησιμοποιημένου εξοπλισμού. Για να μειωθεί η ποσότητα των αποβλήτων που έχουν αφαιρεθεί, είναι απαραίτητη η επαναχρησιμοποίηση, η ανακύκλωση ή η ανάκτηση με άλλη μορφή.

TOYA S.A.
ul. Sołtysowicka 13 - 15
51 - 168 Wrocław
tel.: 071 32 46 200
fax: 071 32 46 373
e-mail: biuro@yato.pl

ODDZIAŁ WARSZAWSKI
Teren ProLogis Park Nadarzyn
al. Kasztanowa 160
05 - 831 Młochów k. Nadarzyna
tel.: 022 73 82 800
fax: 022 73 82 828

TOYA ROMANIA SA
Soseaua Odai 109-123
Sector 1, Bucuresti
www.yato.ro
office@yato.ro
tel: 031 710 8692
fax 0317104008

DEKLARACJA ZGODNOŚCI

0318/YT-09213/EC/2018

Deklarujemy z pełną odpowiedzialnością, że niżej wymienione wyroby:

Gwoździarka pneumatyczna; 0,8 MPa (maks.); 45 - 70 mm; nr kat. YT-09213

do których odnosi się niniejsza deklaracja, są zgodne z poniższymi normami:

EN 792-13:2000 + A1:2008

i spełniają wymagania dyrektyw:

2006/42/WE Maszyny i urządzenia bezpieczeństwa

Numer seryjny: dotyczy wszystkich numerów seryjnych urządzeń wymienionych w deklaracji
Rok budowy / produkcji: 2018

Nazwisko i adres osoby upoważnionej do przygotowania dokumentacji technicznej:

Tomasz Zych

TOYA S.A., ul. Sołtysowicka 13 - 15, 51-168 Wrocław, Polska

 TOYA SPÓŁKA AKCYJNA

DYREKTOR DS. ZAKUPÓW
DARIUSZ HAYEK

(nazwisko i podpis osoby upoważnionej)

Wrocław, 2018.03.01

(miejsce i data wystawienia)

TOYA S.A.
ul. Sołtysowicka 13 - 15
51 - 168 Wrocław
tel.: 071 32 46 200
fax: 071 32 46 373
e-mail: biuro@yato.pl

ODDZIAŁ WARSZAWSKI
Teren ProLogis Park Nadarzyn
al. Kasztanowa 160
05 - 831 Młochów k. Nadarzyna
tel.: 022 73 82 800
fax: 022 73 82 828

TOYA ROMANIA SA
Soseaua Odai 109-123
Sector 1, Bucuresti
www.yato.ro
office@yato.ro
tel: 031 710 8692
fax 0317104008

DECLARATION OF CONFORMITY

0318/YT-09213/EC/2018

We declare and guarantee with full responsibility that the following products:

Pneumatic nailing machine; 0,8 MPa (max.); 45 - 70 mm; item no. YT-09213

meet requirements of the following European Standards / Technical Specifications:

EN 792-13:2000 + A1:2008


and fulfill requirements of the following European Directives:

2006/42/EC Machinery and safety elements

Serial number: concern all serial numbers of item(s) mentioned in this declaration
Year of production: 2018

The person authorized to compile the technical file:
Tomasz Zych
TOYA S.A., ul. Sołtysowicka 13 - 15, 51-168 Wrocław, Polska

Wrocław, 2018.03.01
(Place and date of issue)

 TOYA SPÓŁKA AKCYJNA
DYREKTOR DS. ZAKUPÓW
DARIUSZ HAYEK
(Name and signature of authorized person)

TOYA S.A.
ul. Sołtysowicka 13 - 15
51 - 168 Wrocław
tel.: 071 32 46 200
fax: 071 32 46 373
e-mail: biuro@yato.pl

ODDZIAŁ WARSZAWSKI
Teren ProLogis Park Nadarzyn
al. Kasztanowa 160
05 - 831 Młochów k. Nadarzyna
tel.: 022 73 82 800
fax: 022 73 82 828

TOYA ROMANIA SA
Soseaua Odai 109-123
Sector 1, Bucuresti
www.yato.ro
office@yato.ro
tel: 031 710 8692
fax 0317104008

DECLARAȚIE DE CONFORMITATE

0318/YT-09213/EC/2018

Declarăm și garantăm pe proprie răspundere că produsele următoare:

Capsator pneumatic; 0,8 MPa (max.); 45 - 70 mm; item no. YT-09213

satisfac cerințele Standardelor europene / Specificațiilor tehnice următoare:

EN 792-13:2000 + A1:2008

și satisfac cerințele Directivelor europene următoare:


2006/42/WE Directiva pentru utilaje și dispozitive de siguranță

Număr de serie: se referă la toate numere de serie ale articolelor specificate în această declarație
Anul de fabricație: 2018

Persoana autorizată să întocmească dosarul tehnic:
Tomasz Zych
TOYA S.A., ul. Sołtysowicka 13 - 15, 51-168 Wrocław, Polonia

Wrocław, 2018.03.01

(locul și data emiterii)

 TOYA SPÓŁKA AKCYJNA
DYREKTOR DS. ZAKUPOW
DARIUSZ HAYEK
(nume și semnătura persoanei autorizate)

