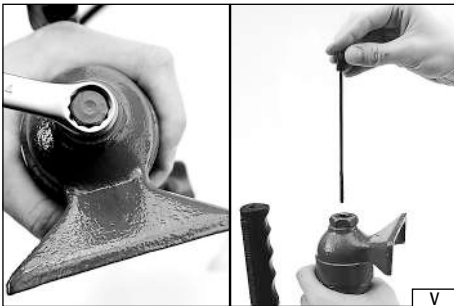
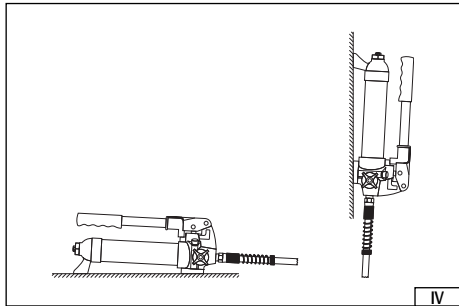
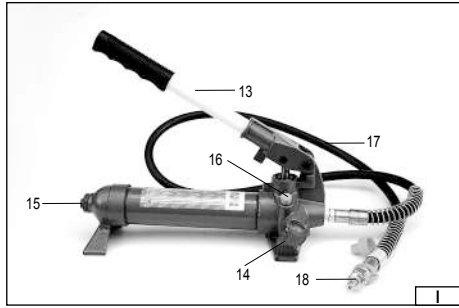
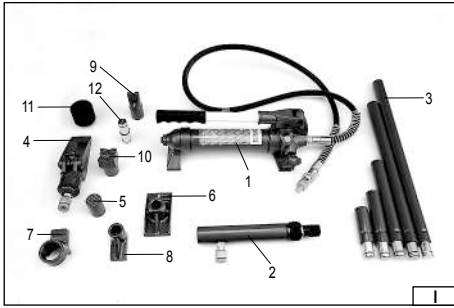




- | | |
|---|--------------|
| (PL) ROZPIERAK HYDRAULICZNY | 80400 |
| (DE) HYDRAULIKSPREIZVORRICHTUNG | |
| (RUS) ГИДРАВЛИЧЕСКАЯ УПОРНАЯ СТОЙКА | 80402 |
| (UA) ГІДРАВЛІЧНИЙ УПОРНИЙ СТОЯК | |
| (LT) HIDRAULINIS SKĖTIKLIS | 80410 |
| (LV) HIDRAULISKS IZSPĪLĒTĀJS | |
| (CZ) HYDRAULICKÁ ROZPÍNACÍ SADA | 80412 |
| (SK) HYDRAULICKÁ ROZPÍNACIA SADA | |
| (HU) HIDRAULIKUS FESZÍTŐ | 80413 |
| (RO) PRESA HIDRAULICA PENTRU INDREPTAT | |
| (E) DILATADOR HIDRAULICO | |
| | |
| (PL) POMPA HYDRAULICZNA DO ROZPIERAKA | 80320 |
| (DE) HYDRAULIKPUMPE FÜR DIE SPREIZVORRICHTUNG | |
| (RUS) ГИДРОНАСОС К УПОРНОЙ СТОЙКЕ | 80330 |
| (UA) ГІДРОНАСОС ДО УПОРНОГО СТОЯКА | |
| (LT) HIDRAULINIO SKĖTIKLIO POMPA | 80331 |
| (LV) HIDRAULISKS SŪKNIS IZSPĪLĒTĀJAM | |
| (CZ) HYDRAULICKÁ PUMPA K ROZPÍNACÍ SADĚ | |
| (SK) HYDRAULICKÁ PUMPA KU ROZPÍNACEJ SADE | |
| (HU) HIDRAULIKUS PUMPA A FESZÍTŐHÖZ | |
| (RO) POMPA HIDRAULICA PENTRU PRESA | |
| (E) BOMBA HIDRAULICA PARA EL DILATADOR | |
| | |
| (PL) SIŁOWNIK HYDRAULICZNY DO ROZPIERAKA | 80340 |
| (DE) HYDRAULIKSERVOMOTOR | |
| (RUS) ГИДРАВЛИЧЕСКИЙ СЕРВОМОТОР К УПОРНОЙ СТОЙКЕ | 80350 |
| (UA) СЕРВОДВИГУН ДО УПОРНОГО СТОЯКА | |
| (LT) HIDRAULINIO SKĖTIKLIO SERVOVARIKLIS | |
| (LV) HIDRAULISKS SERVOPIEVADS IZSPĪLĒTĀJAM | |
| (CZ) HYDRAULICKÝ VÁLEC K ROZPÍNACÍ SADĚ | |
| (SK) HYDRAULICKÝ VALEC KU ROZPÍNACEJ SADE | |
| (HU) SZERVOMOTOR A FESZÍTŐHÖZ | |
| (RO) SERVOMOTOR HIDRAULIC PENTRU PRESA | |
| (E) CILINDRO HYDRAULICO PARA EL DILATADOR | |



2013

Rok produkcji:
Production year:

Produktionsjahr:
Год выпуска:

Рік випуску:
Pagaminimo metai:

Ražošanas gads:
Rok výroby:

Rok výroby:
Gyártási év:

Anul producției utilajului:
Año de fabricación:

TOYA S.A. ul. Soltysowicka 13-15, 51-168 Wrocław, Polska

PL

1. pompa
2. silownik
3. przedłużka
4. szczęki rozpirające
5. nasadka okrągła
6. nasadka płaska
7. zaczepek silownika
8. zaczepek tłoka
9. nasadka szczelinowa
10. nasadka typu V
11. nasadka gumowa
12. łącznik męski
13. ramię pompy
14. zawór spustowy
15. zawór odpowietrzający
16. zawór bezpieczeństwa
17. wąż hydrauliczny
18. złącze hydrauliczne
19. tłok

DE

1. Pumpe
2. Servomotor
3. Verlängerungsstück
4. Spreizbacken
5. Runder Aufsatz
6. Flacher Aufsatz
7. Servomotorhaken
8. Kolbenhaken
9. Schlitzaufsatz
10. Aufsatz vom Typ V
11. Gummiaufsatz
12. Anschlußstück
13. Hebelarm der Pumpe
14. Ablassventil
15. Entlüftungsventil
16. Sicherheitsventil
17. Hydraulischlauch
18. Hydraulikverbindung
19. Kolben

RUS

1. насос
2. сервомотор
3. удлинитель
4. распорные губки
5. круглая насадка
6. плоская насадка
7. зацепка сервомотора
8. зацепка поршня
9. щелевая насадка
10. насадка типа V
11. резиновая насадка
12. мужской соединитель
13. плечо насоса
14. спусковой клапан
15. обезвоздушивающий клапан
16. предохранительный клапан
17. гидравлический шланг
18. гидравлический присоединитель
19. поршень

UA

1. насос
2. серводвигун
3. здовжувач
4. розпирні губки
5. кругла насадка
6. плоска насадка
7. зачіпка серводвигуна
8. зачіпка поршня
9. щілинна насадка
10. насадка типу V
11. гумова насадка
12. чоловічий з'єднувач
13. плече насоса
14. спускний клапан
15. клапан для видалення повітря
16. запобіжний клапан
17. гідрвлічний шланг
18. гідрвлічний з'єднувач
19. поршень

LT

1. pompa
2. servovariklis
3. ilgintuvas
4. skėčiamosios žiaunos
5. apvalus antgalis
6. plokščias antgalis
7. servovariklio kabiklis
8. stūmoklio kabiklis
9. antgalis su spraga
10. V-tipo antgalis
11. guminis antgalis
12. vyriškis jungtis
13. pompos svirtis
14. nuleidimo vožtuvas
15. nuorinimo vožtuvas
16. apsauginis vožtuvas
17. hidraulinė žarna
18. hidraulinė jungtis
19. stūmoklis

LV

1. sūkņis
2. servopievads
3. pagarinātājs
4. izspīlēšanas žokļi
5. apaļš uzgalis
6. plakans uzgalis
7. servopievada aizķēris
8. virzulis aizķēris
9. spraugveida uzgalis
10. uzgalis V tipa
11. gumijas uzgalis
12. vīriēšu savienojums
13. sūkņa svira
14. nolaišanas vārsts
15. atgaisošanas vārsts
16. drošības vārsts
17. hidrauliska šūtene
18. hidraulisks savienojums
19. virzulis

CZ

1. pumpa
2. hydraulický válec
3. prodlužovací tyč
4. čelisti rozpínáku
5. opěrná patka kulatá
6. opěrná patka plochá
7. závěs válce
8. závěs pístu
9. opěrná patka klínová
10. opěrná patka typu V
11. nástavec gumový
12. spojka samec
13. rameno pumpy
14. přepouštěcí ventil
15. odvězdušňovací ventil
16. pojistný ventil
17. hydraulická hadice
18. hydraulické spojky
19. píst

SK

1. pumpa
2. hydraulický valec
3. predĺžovacia tyč
4. rozpínacie čelisti
5. nadstavec guľatý
6. nadstavec plochý
7. záves valca
8. záves piestnej tyče
9. nadstavec klínový
10. nadstavec typu „V“
11. koncovka gumová
12. spojka samec
13. rameno pumpy
14. prepúšťací ventil
15. odzvetušňovací ventil
16. poistný ventil
17. hadica hydraulická
18. spojky hydraulické
19. piest

HU

1. pompa
2. szervomotor
3. hosszabbító
4. feszítő pófák
5. kerek sapka
6. lapos sapka
7. a szervomotor horga
8. a dugattyú horga
9. réselt sapka
10. V típusú sapka
11. gumisapka
12. apa csatlakozó
13. a pompa karja
14. leeresztő szelep
15. légtelenítő szelep
16. biztonsági szelep
17. hidraulikus tömlő
18. hidraulikus csatlakozó
19. dugattyú

RO

1. pompa
2. servomotor
3. prelungitor
4. făci de distanțare
5. fretă rotundă
6. fretă plată
7. cupla servomotor
8. cupla pistonului
9. fretă de despăcătură
10. fretă de tip V
11. fretă de cauciuc
12. racord masculin
13. levierul pompei
14. supapa de golire
15. supapa de dezaerare
16. ventil de siguranță
17. furtun hydraulic
18. muță hidraulică de îmbinare
19. piston

E

1. bomba
2. cilindro hidráulico
3. extensión
4. mandíbulas de dilatación
5. tapa redonda
6. tapa plana
7. enganche del cilindro hidráulico
8. enganche del pistón
9. tapa de abertura
10. tapa tipo v
11. tapa de caucho
12. pieza de unión masculina
13. brazo de la bomba
14. válvula de salida
15. válvula de ventilación
16. válvula de seguridad
17. manguera hidráulica
18. pieza de unión hidráulica
19. pistón



Przeczytać instrukcję
 Read the operating instruction
 Bedienungsanleitung durchgelesen
 Прочитать инструкцию
 Прочитати інструкцію
 Perskaityti instrukciją
 Jālasa instrukciju
 Prečítať návod k použitiu
 Prečítať návod k obsluze
 Olvasni utasítást
 Citești instrucțiunile
 Lea la instrucción

4t 10t

Maksymalne obciążenie
 Maximale Belastung
 Максимальная нагрузка
 Максимальне навантаження
 Maksimāli apkrova
 Maksimāls nostogojums
 Maximální zatížení
 Maximálne zataženie
 Maximális nyomás
 Sarcina maximă
 Carga máxima



Używać gogli ochronnych
 Wear protective goggles
 Пользоваться защитными очками
 Користуйтеся захисними окулярами
 Vairāk apsarginius akinis
 Jālieto drošības brilles
 Používajte ochranné brýle
 Používaj ochranné okuliare
 Használjon védőszemüveget!
 Intrebuintează ochelari de protejare
 Use protectores del oído



Stosować rękawice ochronne
 Schutzhandschuhe verwenden
 Необходимо пользоваться защитными перчатками
 Слід користуватися захисними рукавицями
 Vairoti apsarginus pirštines
 Lietot aizsardzības cimdus
 Používajte ochranné rukavice
 Používajte ochranné rukavice
 Használjon védőkesztyűt
 Utilizarea mănușilor de protecție
 Use guantes de protección

CHARAKTERYSTYKA PRODUKTU

Siłownik, pompa hydrauliczna oraz akcesoria wchodzi w skład układu hydraulicznego nazywanego rozpierakiem. Rozpierak może być wykorzystany przy pracach montażowych i blacharskich do wykonywania prac wymagających zastosowania znacznych sił statycznych. Nie może być używany jako podpora hydrauliczna ustawiana na stałe. Urządzenie zostało zaprojektowane do użytku wyłącznie w gospodarstwach domowych i nie może być wykorzystywane profesjonalnie, tj. w zakładach pracy i do prac zarobkowych. Prawidłowa, niezawodna i bezpieczna praca urządzenia jest zależna od właściwej eksploatacji, dlatego:

Przed przystąpieniem do pracy z narzędziem należy przeczytać całą instrukcję i zachować ją.

Za wszelkie szkody i obrażenia powstałe w wyniku używania narzędzia niezgodnie z przeznaczeniem, nie przestrzegania przepisów bezpieczeństwa i zaleceń niniejszej instrukcji, dostawca nie ponosi odpowiedzialności. Używanie urządzenia niezgodnie z przeznaczeniem powoduje także utratę praw użytkownika do gwarancji i rękojmi.

WYPOSAŻENIE

Nr katalogowy	80320	80330	80331	80340	80350	80400	80402	80410	80412	80413
pompa	x	x	x			x	x	x	x	x
siłownik				x	x	x	x	x	x	x
przedłużka						5 szt.	5 szt.	4 szt.	4 szt.	4 szt.
szczęki rozpierające						x	x	x	x	x
nasadka okrągła						x	x	x	x	x
nasadka płaska						x	x	x	x	x
zaczep siłownika						x	x	x	x	x
zaczep tłoka						x	x	x	x	x
nasadka szczelinowa						x	x	x	x	x
nasadka typu V						x	x	x	x	x
nasadka gumowa						x	x	x	x	x
łącznik męski						x	x	x	x	x

DANE TECHNICZNE

Element układu hydraulicznego	Nr katalogowy	Waga	Ciśnienie robocze	Rozmiar gwintu przyłącza	Maksymalne obciążenie	Skok tłoka	
		[kg]	[bar]	["]	[tyś. kg]	[mm]	
Rozpierak	Pompa	80400	18,1	560	13/16-20UNEF	4	-
	Siłownik						120
	Pompa	80402	19,3	560	13/16-20UNEF	4	-
	Siłownik						120
	Pompa	80410	30,3	620	13/16-20UNEF	10	-
	Siłownik						150
	Pompa	80412	35,4	620	13/16-20UNEF	10	-
	Siłownik						150
Pompa	80413	36,1	620	13/16-20UNEF	10	-	
Siłownik						150	
Pompa	80320	6,1	560	13/16-20UNEF	4	-	
Pompa	80330	7,1	620	13/16-20UNEF	10	-	
Pompa	80331	7,4	-	13/16-20UNEF	10	-	
Siłownik	80340	1,8	-	13/16-20UNEF	4	150	
Siłownik	80350	5,2	-	13/16-20UNEF	10	150	

ZALECENIA BEZPIECZEŃSTWA

Układ hydrauliczny pracuje pod dużym obciążeniem. Przy pracy należy przestrzegać podstawowych zasad bezpieczeństwa.

Przed rozpoczęciem pracy należy przeczytać instrukcję obsługi i zachować ją.

Nigdy nie przekraczać maksymalnego obciążenia układu hydraulicznego.

Zabronione jest przemieszczanie urządzeniem ludzi bądź zwierząt.

Nie wykorzystywać rozpieraka hydraulicznego w charakterze podnośnika.

Układ hydrauliczny przeznaczony jest jedynie do przemieszczania, wykorzystywanie go w innych celach jest zabronione.

Nie rozciągać siłownika poza jego rozpiętość znamionową, ponieważ istnieje możliwość wycięnięcia tłoka z obudowy siłownika.

Podczas pracy nie należy nosić luźnej odzieży, oraz biżuterii. Długie włosy należy upiąć.

Należy stosować środki ochrony osobistej.

Pompa hydrauliczna musi być ustawiona na równym, płaskim, twardym i stabilnym podłożu.

Podłoże stanowiące oparcie dla siłownika powinno być stabilne i wytrzymałe.

Absolutnie zabronione jest regulowanie zaworu bezpieczeństwa.

Trzymać elementy układu hydraulicznego z daleka od źródeł ciepła i ognia, ponieważ może to spowodować uszkodzenie urządzenia lub pogorszenie jego funkcjonowania.

Nie spuszczać żadnych ciężkich obiektów na wąż ani nie pozwalać na załamywanie węża. Nie dopuszczać do kontaktu węża z ostrymi lub gorącymi przedmiotami.

Przy rozstawianiu układu hydraulicznego brać pod uwagę przestrzeń potrzebną na wąż, aby uniknąć uszkodzenia węża lub złąček.

Przed rozpoczęciem pracy, należy się upewnić, że żaden element układu hydraulicznego nie jest w żaden sposób uszkodzony. Jeśli jakkolwiek element wymaga naprawy, należy zwrócić się w tym celu do uprawnionego zakładu naprawczego.

Po odłączeniu przewodów zawsze zakładać zatyczki, chroniące układ hydrauliczny przed kurzem i innymi zanieczyszczeniami. Jeżeli obciążenie nie jest umieszczone centralnie, pompować ostrożnie. Jeżeli konieczne jest używanie bardzo dużej siły do pompowania, przerwać pracę i ustawić urządzenie w taki sposób, aby obciążenie było umieszczone bardziej centralnie. Spowoduje to zmniejszenie wysiłku przy pompowaniu.

Trzymać elementy układu hydraulicznego z daleka od źródeł ciepła i ognia, ponieważ może to spowodować uszkodzenie lub pogorszenie funkcjonowania.

Nigdy nie zostawiać zmontowanego układu bez nadzoru osoby uprawnionej do obsługi. Nie wolno w pobliżu pracy lub składowania elementów układu hydraulicznego dopuszczać dzieci i osoby nieprzeszkolone w obsłudze urządzenia.

Przestrzegać ogólnych zasad bezpieczeństwa przy wykonywaniu prac.

Bądź przewidujący, nie pracuj, gdy jesteś zmęczony, bądź pod działaniem leków.

INSTRUKCJA UŻYTKOWANIA

Montaż i użytkowanie układu hydraulicznego

Połącz wąż pompy ze złączem siłownika, nakręcając nakrętkę złącza na gwint. Upewnić się, że nakrętka została prawidłowo dokręcona (II).

Zamknąć zawór spustowy, obracając go w kierunku zgodnym z ruchem wskazówek zegara (III).

Poruszając dźwignią pompy w górę i w dół wytworzyć w niej ciśnienie. Po kilku ruchach, siłownik zacznie pracować.

Aby zlikwidować ciśnienie w pompie, przekręcić zawór w kierunku przeciwnym do ruchu wskazówek zegara.

W momencie otworzenia zaworu spustowego, siłownik samoczynnie zacznie wracać do położenia spoczynkowego.

Nie rozmontowywać układu hydraulicznego znajdującego się pod ciśnieniem.

Pompę można używać w dowolnym położeniu, zarówno pionowym jak i poziomym. Przy pionowej pozycji pompy, koniec z wężem musi być zawsze skierowany w dół (IV).

Sprawdzanie poziomu oleju (V)

Aby sprawdzić poziom oleju w pompie należy ustawić ją w pozycji pionowej, wężem skierowanym w dół. Otworzyć zawór spustowy.

Odkręcić zawór odpowietrzający i wyjąć przetowy wskaźnik poziomu oleju i odczytać poziom oleju. W razie potrzeby skorygować poziom oleju w taki sposób, aby olej pokrywał całą płaską powierzchnię wskaźnika. Urządzenie zostało fabrycznie napełnione olejem hydraulicznym. Stosować olej wyłącznie właściwego typu. Zaleca się stosowanie oleju hydraulicznego HYDROL® o symbolu L-HL-46.

Odpowietrzanie pompy

Aby odpowietrzyć układ hydrauliczny pompy, należy ustawić pompę w pozycji pionowej, wężem skierowanym w dół. Otworzyć zawór spustowy.

Odkręcić zawór odpowietrzający i wyjąć przetowy wskaźnik poziomu oleju. Wykonać kilka pełnych ruchów dźwignią pompy. Zamknąć zawór spustowy, zamontować wskaźnik poziomu oleju i zamknąć zawór odpowietrzający.

KONSERWACJA

Elementy układu hydraulicznego należy chronić przed wilgocią. Nie należy wystawiać ich na działanie niekorzystnych warunków atmosferycznych, w szczególności opadów. Elementy układu należy utrzymywać czyste i wolne od wszelkich smarów. Należy oliwić wszelkie ruchome. Należy okresowo sprawdzać stan elementów pod kątem obecności rdzy.

Przed każdym użyciem, należy sprawdzić stan techniczny elementów układu hydraulicznego. **W przypadku zauważenia jakichkolwiek uszkodzeń, surowo wzbroniona jest praca, przy pomocy układu hydraulicznego.** Należy w takim przypadku oddać urządzenie do uprawnionego punktu serwisowego.

Nie regulować zaworów bezpieczeństwa zostały one fabrycznie nastawione na zapewnienie nominalnej wydajności i maksymalnego bezpieczeństwa.

W przypadku, gdy układ hydrauliczny nie jest używany, pompa powinna być przechowywana z otwartym zaworem spustowym.

Po okresie intensywnego użytkowania zaleca się dokonanie wymiany oleju, co pozwoli na przedłużenie żywotności urządzenia. W celu wymiany oleju należy otworzyć zawór spustowy, następnie otworzyć zawór odpowietrzający i przez niego wylać stary olej. Należy się upewnić, że do układu nie dostanie się brud. Wypełnić odpowiednim rodzajem oleju hydraulicznego, do poziomu opisanego w punkcie „Sprawdzanie poziomu oleju”.

Rozpięrk należy przechowywać w oryginalnym opakowaniu. Po skończeniu prac, podzespoły należy starannie oczyścić czystą tkaniną bawełnianą. Szczególnie starannie należy zabezpieczyć złącza układu hydraulicznego, poprzez założenie osłon ochronnych.

Zaleca się przechowywanie zestawu w temperaturze powyżej 0°C, co zapewni właściwe parametry oleju hydraulicznego.

WYKRYWANIE USTEREK

Usterka	Możliwa przyczyna	Rozwiązanie
Pompa nie pracuje	Brud w uszczelkach zaworowych	Oddać urządzenie do uprawnionego serwisu
	Zużyte uszczelnienia	
Pompa nie wytwarza ciśnienia	Zapowietrzenie układu hydraulicznego	Przeprowadzić procedurę odpowietrzania.
Pompa pod obciążeniem nie jest stabilna		
Pompa nie opuszcza się całkowicie		
Pompa nie wytwarza ciśnienia	Niewłaściwy poziom oleju w zbiorniku pompy	Przeprowadzić procedurę sprawdzania poziomu oleju.

CHARAKTERISTIK DES PRODUKTS

Servomotor, Hydraulikpumpe sowie Zubehör gehören zu den Bestandteilen eines Hydrauliksystems, der sog. Spreizvorrichtung. Sie kann bei Montage- und Blecharbeiten sowie auch zur Ausführung von solchen Arbeiten genutzt werden, welche den Einsatz von bedeutenden statischen Kräften erfordern. Im Gegensatz dazu kann sie nicht als Hydraulikstütze, auf Dauer eingestellt, genutzt werden. Dieses Gerät darf nicht in der Industrie und im Handwerk zu gewerblichen Zwecken verwendet werden.

AUSRÜSTUNG

Katalognr.	80320	80330	80331	80340	80350	80400	80402	80410	80412	80413
Pumpe	x	x	x			x	x	x	x	x
Servomotor				x	x	x	x	x	x	x
Verlängerungsstück						5 Stck	5 Stck	4 Stck	4 Stck	4 Stck
Spreizbacken						x	x	x	x	x
Runder Aufsatz						x	x	x	x	x
Flacher Aufsatz						x	x	x	x	x
Servomotorhaken						x	x	x	x	x
Kolbenhaken						x	x	x	x	x
Schlitzaufsatz						x	x	x	x	x
Aufsatz vom Typ V						x	x	x	x	x
Gummiaufsatz						x	x	x	x	x
Anschlußstück						x	x	x	x	x

TECHNISCHE DATEN

Element des Hydrauliksystems		Katalognr	Masse [kg]	Betriebsdruck [bar]	Maße des Anschlußgewindes ["]	Maximale Belastung [Taus. kg]	Kolben-hub [mm]
Spreizvorrichtung	Pumpe	80400	18,1	560	13/16-20UNEF	4	-
	Servomot						120
	Pumpe	80402	19,3	560	13/16-20UNEF	4	-
	Servomot						120
	Pumpe	80410	30,3	620	13/16-20UNEF	10	-
	Servomot						150
	Pumpe	80412	35,4	620	13/16-20UNEF	10	-
	Servomot						150
Pumpe	80413	36,1	620	13/16-20UNEF	10	-	
Servomot						150	
Pumpe		80320	6,1	560	13/16-20UNEF	4	-
Pumpe		80330	7,1	620	13/16-20UNEF	10	-
Pumpe		80331	7,4	-	13/16-20UNEF	10	-
Servomotor		80340	1,8	-	13/16-20UNEF	4	150
Servomotor		80350	5,2	-	13/16-20UNEF	10	150

SICHERHEITSEMPFEHLUNGEN

Das Hydrauliksystem arbeitet unter großer Belastung. Während des Betriebes sind die grundlegenden Sicherheitsvorschriften einzuhalten.

Vor Beginn des Betriebes ist die Bedienanleitung durchzulesen und einzuhalten.

Die maximale Belastbarkeit des Hydrauliksystems darf nie überschritten werden.

Das Verlagern von Menschen oder Tieren mit diesem Gerät ist ebenso verboten.

Die hydraulische Spreizvorrichtung darf auch nicht im Sinne eines Hebezeuges verwendet werden.

Das Hydrauliksystem ist nur zum Verlagern zu verwenden, seine Benutzung zu anderen Zwecken ist verboten..

Der Servomotor ist nicht über seine Nennspannweite hinaus auseinander zu ziehen, weil die Möglichkeit besteht, dass der Kolben aus dem Gehäuse des Servomotors gedrückt wird.

Während der Arbeit darf man keine lockere Kleidung und Schmuck tragen. Lange Haare sind hoch zu binden.

Es sind auch persönliche Schutzmittel anzuwenden.

Die Hydraulikpumpe muss auf einem ebenen, flachen, harten und stabilen Untergrund aufgestellt werden.

Der Untergrund als Unterstützung für den Servomotor muss ebenso stabil und fest sein.

Die Regeln am Sicherheitsventil ist absolut verboten.

Die Elemente des Hydrauliksystems sind von Wärme- und Feuerquellen fern zu halten, weil dadurch das Gerät beschädigt oder seine Funktion sich verschlechtern kann.

Es sind keine schweren Objekte auf den Schlauch zu legen und es ist nicht gestattet, den Schlauch zu knicken. Der Schlauch darf auch nicht mit scharfen oder heißen Gegenständen in Berührung kommen.

Beim Aufstellen des Hydrauliksystems ist der für den Schlauch benötigte Raum zu beachten, um Beschädigungen des Schlauches oder der Verbindungsstücke zu vermeiden.

Vor Beginn der Arbeiten muss man sich davon überzeugen, dass kein Element des Hydrauliksystems auf irgend eine Art und Weise beschädigt ist. Wenn für irgend ein Element eine Reparatur erforderlich ist, muss man sich zu diesem Zweck an eine autorisierte Reparaturwerkstatt wenden.

Nach dem Abtrennen der Leitungen sind immer Stöpsel aufzusetzen, die das Hydrauliksystem vor Staub und anderen Verunreinigungen schützen. Wenn die Belastung nicht zentral angeordnet ist, muss man vorsichtig pumpen. Falls der Einsatz großer Kräfte zum Pumpen erforderlich wird, ist der Betrieb zu unterbrechen und das Gerät so einzustellen, dass die Belastung zentraler angeordnet ist und dadurch der Kraftaufwand beim Pumpen verringert wird.

Die Elemente des Hydrauliksystems sind von Wärme- und Feuerquellen fern zu halten, weil dadurch das Gerät beschädigt oder seine Funktion sich verschlechtern kann. Das aufgebaute System darf man nicht ohne Aufsicht durch eine zur Bedienung berechtigten Person belassen. In der Nähe des Arbeitsbereiches oder der Lagerung der Elemente des Hydrauliksystems dürfen sich keine Kinder oder in der Bedienung des Gerätes ungeschulte Personen aufhalten.

Die allgemeinen Sicherheitsvorschriften sind bei der Ausführung der Arbeiten zu beachten.

Sei vorausschauend, arbeite nicht, wenn Du übermüdet bist oder unter der Einwirkung von Medikamenten stehst.

BEDIENANLEITUNG

Montage und Nutzung des Hydrauliksystems

Der Schlauch der Pumpe ist mit dem Anschluss des Servomotors zu verbinden, in dem man die Mutter des Anschlusses auf das Gewinde dreht. Danach überzeugt man sich, ob die Mutter richtig angedreht wurde (II).

Durch Drehen in Uhrzeigerichtung ist das Ablassventil zu schließen (III).

Durch die Bewegung des Hebels der Pumpe nach oben und nach unten wird in ihr Druck erzeugt. Nach einigen Bewegungen beginnt der Servomotor zu arbeiten. Um den Druck in der Pumpe zu beseitigen, ist das Ventil entgegen dem Uhrzeigersinn zudrehen.

Im Moment des Öffnens des Ablassventils, kehrt der Servomotor selbsttätig in die Ausgangslage zurück.

Ein Hydrauliksystem, das sich noch unter Druck befindet, ist nicht zu demontieren.

Die Pumpe kann man in beliebiger Lage einsetzen, d.h. sowohl in vertikaler als auch in horizontaler. Bei der vertikalen Lage der Pumpe muss das Schlauchende immer nach unten gerichtet sein (IV).

Prüfen des Ölstandes (V)

Um den Ölstand in der Pumpe zu überprüfen, ist sie in vertikaler Lage, mit dem Schlauch nach unten, aufzustellen. Ablassventil öffnen. Das Entlüftungsventil ist abzuschrauben, der Anzeigestab für den Ölstand herauszunehmen und der Ölstand abzulesen. Bei Bedarf ist der Ölstand so zu korrigieren, dass das Öl die ganze flache Fläche der Anzeige bedeckt. Das Gerät wurde fabrikmäßig mit Hydrauliköl gefüllt.

Es ist ausschließlich der richtige Typ des Öls zu verwenden, wobei die Verwendung des Hydrauliköls HYDROL® mit dem Symbol L-HL-46 empfohlen wird.

Entlüftung der Pumpe

Um das Hydrauliksystem der Pumpe zu entlüften, ist die Pumpe in vertikaler Lage, mit dem Schlauch nach unten, aufzustellen. Das Ablassventil öffnen. Das Entlüftungsventil ist abzuschrauben und der Anzeigestab für den Ölstand herauszunehmen. Danach sind einige komplette Bewegungen mit dem Hebel der Pumpe auszuführen. Anschließend ist das Ablassventil wieder zu schließen, die Ölstandsanzeige zu montieren und das Entlüftungsventil zu schließen.

WARTUNG

Die Elemente des Hydrauliksystems sind vor Feuchtigkeit zu schützen. Man darf sie keinen ungünstigen atmosphärischen Bedingungen, besonders Niederschlägen, aussetzen. Die Elemente des Systems sind stets sauber und frei von sämtlichen Schmiermitteln zu halten. Alle beweglichen Teile sind zu ölen und regelmäßig der Zustand der Elemente in Bezug auf vorhandenen Rost zu überprüfen.

Vor jedem Gebrauch ist der technische Zustand der Elemente des Hydrauliksystems zu prüfen. **Wenn irgendwelche Beschädigungen festgestellt werden, dann ist der Betrieb mit Hilfe des Hydrauliksystems strengstens verboten.** In diesem Fall ist das Gerät an einen autorisierten Reparaturstützpunkt zu übergeben.

Ebenso ist nicht an den Sicherheitsventilen zu regeln. Sie wurden fabrikmäßig auf die Absicherung der Nennleistung und der maximalen Sicherheit eingestellt. In dem Fall, wenn das Hydrauliksystem nicht mehr benutzt wird, sollte die Pumpe mit geöffnetem Ablassventil aufbewahrt werden.

Nach einem Zeitraum intensiver Nutzung wird die Durchführung eines Ölwechsels empfohlen, wodurch die Haltbarkeit des Gerätes verlängert wird. Zwecks Ölwechsel ist das Ablassventil zu öffnen, danach das Entlüftungsventil, durch welches das alte Öl

abgegossen wird. Man muss sich vergewissern, dass kein Schmutz in das System gelangt. Dann ist der richtige Typ des Hydrauliköls aufzufüllen, und zwar bis zu dem im Punkt „Prüfen des Ölstandes“ beschriebenen Niveau. Die Spreizvorrichtung ist in Originalverpackung zu lagern. Nach Beendigung der Arbeiten sind die Unterbaugruppen sorgfältig mit einem sauberen Baumwolllappen zu reinigen.

FEHLERENTDECKUNG

Fehler	Mögliche Ursache	Lösung
Pumpe arbeitet nicht	Schmutz in den Ventildichtungen	Abgabe des Gerätes an eine Reparaturwerkstatt
	Verschlissenen Dichtungen	
Pumpe erzeugt keinen Druck	Luft im Hydrauliksystem	Vorgehensweise der Entlüftung realisieren.
Pumpe ist unter Last nicht stabil		
Pumpe lässt sich nicht völlig herablassen		
Pumpe erzeugt keinen Druck	Zu geringer Ölstand im Pumpenbehälter	Ölstand überprüfen.

ХАРАКТЕРИСТИКА УСТРОЙСТВА

В состав гидравлической системы упорной стойки входит сервомотор, гидронасос и аксессуары. Упорная стойка может использоваться во время монтажных и жестяных работ, требующих применения значительной статичной силы. Запрещается пользоваться устройством в качестве постоянной гидравлической опоры. Запрещается пользоваться устройством в промышленности и в случае платных работ.

ОСНАЩЕНИЕ

Номер по каталогу	80320	80330	80331	80340	80350	80400	80402	80410	80412	80413
Насос	x	x	x			x	x	x	x	x
Сервомотор				x	x	x	x	x	x	x
Удлинитель						5 шт.	5 шт.	4 шт.	4 шт.	4 шт.
Распорные губки						x	x	x	x	x
Круглая насадка						x	x	x	x	x
Плоская насадка						x	x	x	x	x
Защелка сервомотора						x	x	x	x	x
Защелка поршня						x	x	x	x	x
Щелевая насадка						x	x	x	x	x
Насадка типа V						x	x	x	x	x
Резиновая насадка						x	x	x	x	x
Мужской соединитель						x	x	x	x	x

ТЕХНИЧЕСКИЕ ДАННЫЕ

Элемент гидравлической системы		Номер по каталогу	Вес [kg]	Рабочее давление [bar]	Резьба присоединителя ["]	Максимальная нагрузка [тыс. kg]	Ход поршня [mm]
Упорная стойка	Насос	80400	18,1	560	13/16-20UNEF	4	-
	Сервомотор						120
	Насос	80402	19,3	560	13/16-20UNEF	4	-
	Сервомотор						120
	Насос	80410	30,3	620	13/16-20UNEF	10	-
	Сервомотор						150
	Насос	80412	35,4	620	13/16-20UNEF	10	-
	Сервомотор						150
Насос	80413	36,1	620	13/16-20UNEF	10	-	
Сервомотор						150	
Насос	80320	6,1	560	13/16-20UNEF	4	-	
Насос	80330	7,1	620	13/16-20UNEF	10	-	
Насос	80331	7,4	-	13/16-20UNEF	10	-	
Сервомотор	80340	1,8	-	13/16-20UNEF	4	150	
Сервомотор	80350	5,2	-	13/16-20UNEF	10	150	

ПРАВИЛА БЕЗОПАСНОСТИ

Гидравлическая система работает под большой нагрузкой. Во время работы следует соблюдать основные правила безопасности.

Перед началом работы необходимо ознакомиться с руководством по эксплуатации и сберечь его.

Ни в коем случае не превышать максимальную нагрузку на гидравлическую систему.

Запрещается переносить с помощью устройства людей и животных.

Запрещается использовать гидравлическую упорную стойку в качестве подъемника.

Гидравлическая система предназначена исключительно для перемещения, запрещается использовать ее с любой другой целью.

Запрещается растягивать сервомотор за его номинальный уровень, поскольку в таком случае поршень может выпрыгнуть из корпуса сервомотора.

Во время работы не одевайтесь в просторную одежду, снимите украшения. Длинные волосы следует связать.

Необходимо пользоваться средствами личной безопасности.

Гидронасос должен стоять на ровной, плоской, твердой и стабильной поверхности.

Поверхность, на которой установлен сервомотор, должна быть стабильной и прочной.

Строго запрещается регулировать предохранительный клапан.

Запрещается ставить тяжелые предметы на шланг и перегибать его. Недопустим контакт шланга с острыми или горячими предметами.

Во время установки гидравлической системы следует учитывать пространство, нужное для шланга, чтобы избежать его повреждения или повреждения присоединителей.

Перед началом работы следует убедиться в том, что не повредился ни один элемент гидравлической системы. Если любой из элементов требует ремонта, следует обратиться в уполномоченное сервисное предприятие.

После отключения шлангов обязательно надеть затычки, защищающие гидравлическую систему от пыли и мусора. Если нагрузка не приходится по центру, следует качать, соблюдая особую осторожность. Если для работы необходимо применение большой силы, следует прервать ее и установить устройство таким образом, чтобы нагрузка приходилась более-менее по центру. Благодаря этому будет легче качать.

Элементы гидравлической системы следует держать вдали от источников тепла и огня, поскольку это может вызвать повреждение устройства или ухудшение его функционирования.

Ни в коем случае не оставляйте собранную систему без присмотра лиц, имеющих право обслуживать ее. Вблизи места работы или хранения элементов гидравлической системы не могут пребывать дети или лица, не обученные работе с устройством.

Во время проведения работ следует соблюдать правила безопасности.

Будьте предусмотрительны и не работайте, если Вы устали или принимали медикаменты.

РУКОВОДСТВО ПО ЭКСПЛУАТАЦИИ

Сборка и пользование гидравлической системой

Подключить шланг насоса присоединителю сервомотора, закрутив гайку присоединителя. Убедиться в том, что гайка закручена надежно и надлежащим образом (II).

Закреть спускной клапан, повернув его по часовой стрелке (III).

Передвигая рычаг насоса вверх и вниз, вызвать давление в насосе. Достаточно сделать это несколько раз, чтобы насос начал работать.

Чтобы ликвидировать давление в насосе, следует повернуть клапан против часовой стрелки.

Когда откроется спускной клапан, сервомотор автоматически начнет возвращаться в состояние спокойствия.

Запрещается разборка гидравлической системы, которая в данный момент под давлением.

Можно пользоваться насосом в любом положении, как вертикальном, так и горизонтальном. Если насос установлен в вертикальной позиции, конец со шлангом должен постоянно быть направленным вниз (IV).

Проверка уровня масла (V)

Чтобы проверить уровень масла в насосе, следует установить его в вертикальной позиции, с направленным вниз шлангом. Открыть спускной клапан. Затем открыть обезвоздушивающий клапан и вынуть указчик уровня масла, чтобы проверить его уровень. Если нужно, добавить масло, чтобы оно покрывало всю плоскую поверхность указчика. Устройство наполнено заводским гидравлическим маслом. Необходимо пользоваться исключительно маслом соответственного типа. Рекомендуется гидравлическое масло HYDROL® символ - L-HL-46.

Обезвоздушивание насоса

С целью обезвоздушивания гидравлической системы насоса следует установить его в вертикальной позиции, с направленным вниз шлангом. Открыть спускной клапан. Затем открыть обезвоздушивающий клапан и вынуть указчик уровня масла. Прodelать несколько полных движений рычагом насоса. Закреть спускной клапан, вставить указчик уровня масла и закреть обезвоздушивающий клапан.

КОНСЕРВАЦИЯ

Элементы гидравлической системы следует беречь от влаги. Не следует подвергать их влиянию вредных атмосферных факторов, особенно осадков. Элементы системы необходимо содержать в чистоте, очистить их от остатков всяческих смазывающих веществ. Следует смазывать все подвижные части. Периодически необходимо проверять все элементы, нет ли ржавчины.

Перед каждым пуском необходимо проверить техническое состояние элементов гидравлической системы. **Если обнаружены любого вида повреждения, строго запрещается работа гидравлической системы.** В таком случае следует отдать устройство в уполномоченное сервисное предприятие.

Запрещается регулировка предохранительных клапанов, поскольку они настроены производителем на уровень, обеспечивающий номинальную производительность и максимальную безопасность.

Если гидравлическая система не используется, следует хранить насос с открытым спускным клапаном.

После завершения периода интенсивной эксплуатации рекомендуется поменять масло, благодаря чему повышается живучесть устройства. С целью замены масла следует открыть спускной клапан, затем обезвоздушивающий клапан и вылить через него старое масло. Необходимо убедиться в том, что в систему не проникнет грязь. Затем залить соответ-

ственное гидравлическое масло до уровня, описанного в разделе „Проверка уровня масла”.

Необходимо хранить упорную стойку в оригинальной упаковке. После завершения работы отдельные элементы следует старательно вытереть тряпочкой их ХБ. Следует позаботиться особенно о соединителях гидравлической системы и надеть на них защитные щитки.

Рекомендуется хранить комплект в температуре выше 0°C, что обеспечивает нужные параметры гидравлического масла.

ПОЛОМКИ

Поломка	Возможная причина	Решение проблемы
Насос не работает	Грязь в прокладках клапанов Изношенные уплотнительные элементы	Отдать устройство в уполномоченное сервисное предприятие
Насос не дает давления	Воздух в гидравлической системе	Провести процесс обезвоздушивания.
Насос нестабильный под нагрузкой		
Насос не опускается полностью		
Насос не дает давления	Несоответственный уровень масла в резервуаре насоса	Провести процедуру проверки уровня масла.

ХАРАКТЕРИСТИКА ПРИСТРОЮ

Гідравлічна система, що зветься упорним стояком, складається з серводвигуна, гідронасоса та аксесуарів. Упорним стояком можна користуватися під час монтажних робіт та робіт з бляхою, які вимагають застосування значної статичної сили. Заборонено користуватися ним як довочасною гідравлічною опорою. Заборонено також користуватися пристроєм у промисловості та у випадку платних робіт.

ОСНАЦЕННЯ

Номер за каталогом	80320	80330	80331	80340	80350	80400	80402	80410	80412	80413
Насос	x	x	x			x	x	x	x	x
Серводвигун				x	x	x	x	x	x	x
Здовжувач						5 шт.	5 шт.	4 шт.	4 шт.	4 шт.
Розпірні губки						x	x	x	x	x
Кругла насадка						x	x	x	x	x
Пласка насадка						x	x	x	x	x
Зачіпка серводвигуна						x	x	x	x	x
Зачіпка поршня						x	x	x	x	x
Щілизна насадка						x	x	x	x	x
Насадка типу V						x	x	x	x	x
Гумова насадка						x	x	x	x	x
Чоловічий з'єднувач						x	x	x	x	x

ТЕХНІЧНІ ДАНІ

Елемент гідравлічної системи		Номер за каталогом	Вага [kg]	Робочий тиск [bar]	Різьба з'єднувача ["]	Максимальне навантаження [тис. kg]	Хід поршня [mm]
Упорний стояк	Насос	80400	18,1	560	13/16-20UNEF	4	-
	Серводвигун						120
	Насос	80402	19,3	560	13/16-20UNEF	4	-
	Серводвигун						120
	Насос	80410	30,3	620	13/16-20UNEF	10	-
	Серводвигун						150
	Насос	80412	35,4	620	13/16-20UNEF	10	-
	Серводвигун						150
	Насос	80413	36,1	620	13/16-20UNEF	10	-
	Серводвигун						150
	Насос	80320	6,1	560	13/16-20UNEF	4	-
	Насос	80330	7,1	620	13/16-20UNEF	10	-
Насос	80331	7,4	-	13/16-20UNEF	10	-	
Серводвигун	80340	1,8	-	13/16-20UNEF	4	150	
Серводвигун	80350	5,2	-	13/16-20UNEF	10	150	

ПРАВИЛА ТЕХНІКИ БЕЗПЕКИ

Гідравлічна система працює під великим навантаженням. Під час роботи слід дотримуватися основних правил техніки безпеки.

Перед початком роботи слід ознайомитися з інструкцією для користувача та зберегти її.

Ні в якому випадку не перевищуйте максимальне навантаження на гідравлічну систему.

Заборонено переміщувати за допомогою пристрою людей та тварин.

Заборонено використовувати гідравлічний упорний стояк як підйомник.

Гідравлічна система призначена виключно для переміщення, заборонено користуватися нею з будь-якою іншою метою.

Не розтягуйте серводвигун за його номінальний рівень, оскільки поршень може вискочити з корпусу серводвигуна.

Під час роботи не одягайте просторий одяг, зніміть прикраси. Довге волосся звяжіть.

Необхідно користуватися засобами особистої безпеки.

Гідронасос повинен стояти на рівній, плоскій, твердій та стабільній поверхні.

Серводвигун повинен стояти на стабільній та витрималій поверхні.

Категорично заборонено регулювати запобіжний клапан.

Слід тримати елементи гідравлічної системи здаля від джерел тепла та вогню, оскільки в протилежному випадку можливе

пошкодження пристрою або погіршення його функціонування.

Заборонено ставити на шланг важкі предмети та перегинати його. Шланг не може торкатися до гострої або гарячої поверхні.

Під час установки гідравлічної системи слід враховувати простір, потрібний для шланга, щоб уникнути пошкодження шланга або зеднувачів.

Перед початком роботи слід переконатися у тому, що не пошкоджений ні один елемент гідравлічної системи. Якщо будь-який елемент вимагає ремонту, слід звернутися в уповноважений сервісний заклад.

Після того, як буде від'єднано шланги, обов'язково надягнути затички, що захищають гідравлічну систему від пилу та бруду. Якщо навантаження спрямоване не на центральну частину, під час роботи слід поводитися особливо обережно. Якщо для виконання роботи необхідно вжити велику силу, слід перервати її та поставити пристрій таким чином, щоб навантаження було спрямоване ближче до центральної частини. Завдяки цьому робота не вимагатиме таких великих зусиль.

Ні в якому випадку не залишайте зібрану гідравлічну систему без нагляду особи, що має право користуватися нею. Поблизу місця роботи або переховування елементів гідравлічної системи не можуть перебувати діти та особи, не навчені користуватися нею.

Під час проведення роботи необхідно дотримуватися загальних правил техніки безпеки.

Будьте передбачливими та не розпочинайте роботу, якщо Ви втомлені або приймали медикаменти.

ІНСТРУКЦІЯ ДЛЯ КОРИСТУВАЧА

Монтаж та користування гідравлічною системою

За допомогою зеднувача зеднати шланг насоса з серводвигуном, закрутивши гайку зеднувача. Слід переконатися у тому, що гайка закручена надійно та належним чином (II).

Закрити спускний клапан, повертаючи його за годинниковою стрілкою (III).

Пересуваючи важіль насоса вгору та вниз, викликати тиск у насосі. Достатньо зробити кілька рухів, щоб серводвигун почав працювати.

Щоб ліквідувати тиск у насосі, слід повернути клапан проти годинникової стрілки.

Коли відкриється спускний клапан, серводвигун автоматично почне повертатися у неробоче положення.

Заборонено розбирати гідравлічну систему, якщо вона під тиском.

Можна користуватися насосом як у горизонтальному, так і у вертикальному положенні. Якщо він стоїть у вертикальній позиції, кінець зі шлангом повинен постійно бути спрямованим униз (IV).

Перевірка рівня масла (V)

Щоб видалити повітря з насоса, слід поставити його у вертикальне положення, зі шлангом, направленим униз. Відкрити спускний клапан. Після цього відкрити клапан для видалення повітря, вийняти покажчик рівня масла та перевірити рівень масла. Якщо це потрібно, додати масла, щоб воно покривало всю пласку поверхню покажчика. Пристрій наповнений заводським гідравлічним маслом. Слід користуватися виключно маслом відповідного типу. Рекомендоване гідравлічне масло - HYDROL® символ - L-HL-46.

Видалення повітря з насоса

Щоб видалити повітря з насоса, слід поставити його у вертикальне положення, зі шлангом, спрямованим униз. Відкрити спускний клапан. Після цього відкрити клапан для видалення повітря та вийняти покажчик рівня масла. Зробити кілька повних рухів важелем насоса. Закрити спускний клапан, вставити покажчик рівня масла та закрити клапан для видалення повітря.

КОНСЕРВАЦІЯ

Елементи гідравлічної системи необхідно берегти від вологи. Не слід піддавати їх впливу шкідливих атмосферних факторів, особливо опадів. Слід утримувати елементи системи у чистоті, усунути з них рештки всіляких змащувальних речовин. Слід змащувати всі рухомі частини. Необхідно періодично перевіряти стан елементів, тобто чи вони не заіржавіли.

Перед кожним пуском слід перевірити технічний стан елементів гідравлічної системи. **Якщо викрито будь-які пошкодження, категорично заборонено вести роботу за допомогою гідравлічної системи.** В такому випадку слід віддати пристрій в уповноважений сервісний заклад.

Заборонено регулювати запобіжні клапани, оскільки вони налаштовані виробником на рівень, що забезпечує номінальну продуктивність та максимально безпечні умови.

Якщо гідравлічна система не використовується, протягом цього часу слід переховувати насос з відкритим спускним клапаном.

Після завершення періоду інтенсивного користування рекомендується поміняти масло, завдяки чому видовжується період експлуатації пристрою. Для цього слід відкрити спускний клапан, потім клапан для видалення повітря та вилити через нього старе масло. Переконайтеся у тому, що система не була при цьому забруднена. Після цього слід залити відповідне гідравлічне масло до рівня, вказаного у розділі «Перевірка рівня масла».

Упорний стояк слід переховувати в оригінальній упаковці. Після завершення робіт слід старанно витерти окремі елементи

бавовняною шматкою. Подбайте особливо про зєднувачі гідравлічної системи та надягніть на них захисні щитки. Рекомендується переховувати комплект у температурі вище 0°C, що гарантує відповідні параметри гідравлічного масла.

ПОЛОМКИ

Поломка	Можлива причина	Як вирішити проблему?
Насос не працює	Бруд в прокладках клапанів	Віддати пристрій в уповноважений сервісний заклад
	Спрацьовані ущільнюючі елементи	
Насос не дає тиску	Повітря в гідравлічній системі	Провести процедуру видалення повітря.
Насос нестабільний під навантаженням		
Насос не опускається до кінця		
Насос не дає тиску	Невідповідний рівень масла у резервуарі насоса	Провести процедуру перевірки рівня масла.

GAMINIO CHARAKTERISTIKA

Skėtikliu vadinama hidraulinė sistema susideda iš servovariklio, hidraulinės pompos bei aksesuarų. Skėtiklis gali būti vartojamas montажiniuose bei skardos darbuose, visur, kur yra reikalingas reikšmingų statinių jėgų panaudojimas. Skėtiklis negali būti vartojamas kaip stacionariai sumontuotas hidraulinis ramstis. Įrenginys negali būti vartojamas nei pramonėje nei verslininkystėje uždarbiavimo tikslais.

ĮRANGA

Katalogo numeris	80320	80330	80331	80340	80350	80400	80402	80410	80412	80413
pompa	x	x	x			x	x	x	x	x
servovariklis				x	x	x	x	x	x	x
ilgintuvas						5 vnt.	5 vnt.	4 vnt.	4 vnt.	4 vnt.
Skėčiamosios žiaunos						x	x	x	x	x
Antgalis, apvalus						x	x	x	x	x
Antgalis, plokščias						x	x	x	x	x
Servovariklio kabiklis						x	x	x	x	x
Stūmoklio kabiklis						x	x	x	x	x
Antgalis, su spraga						x	x	x	x	x
Antgalis, V-tipo						x	x	x	x	x
Antgalis guminis						x	x	x	x	x
Jungtis, vyriška						x	x	x	x	x

TECHNINIAI DUOMENYS

Hidraulinės sistemos elementas		Katalogo numeris	Svoris	Darbinis slėgis	Įvado sriego dydis	Maksimali apkrova	Stūmoklio eiga
			[kg]	[bar]	["]	[tūkst. kg]	[mm]
Skėtiklis	Pompa	80400	18,1	560	13/16-20UNEF	4	-
	Servovariklis						120
	Pompa	80402	19,3	560	13/16-20UNEF	4	-
	Servovariklis						120
	Pompa	80410	30,3	620	13/16-20UNEF	10	-
	Servovariklis						150
	Pompa	80412	35,4	620	13/16-20UNEF	10	-
	Servovariklis						150
Pompa	80413	36,1	620	13/16-20UNEF	10	-	
Servovariklis						150	
Pompa	80320	6,1	560	13/16-20UNEF	4	-	
Pompa	80330	7,1	620	13/16-20UNEF	10	-	
Pompa	80331	7,4	-	13/16-20UNEF	10	-	
Servovariklis	80340	1,8	-	13/16-20UNEF	4	150	
Servovariklis	80350	5,2	-	13/16-20UNEF	10	150	

SAUGOS REKOMENDACIJOS

Hidraulinė sistema dirba su didele apkrova. Darbo metu būtina laikytis pagrindinių saugos principų.

Prieš pradėdami dirbti reikia perskaityti aptarnavimo instrukciją ir ją išsaugoti.

Niekada neviršyti hidraulinės sistemos maksimalios apkrovos.

Draudžiama vartoti įrenginį žmonių arba gyvulių perstūmimo tikslu.

Nevartoti hidraulinio skėtiklio kaip kėliklio.

Hidraulinė sistema yra skirta tik perstūmimui, jos vartojimas kitais tikslais yra draudžiamas.

Neišskėsti servovariklio labiau, negu leidžia jo nominalus išskėtimo plotis, nes tokiu atveju kyla stūmoklio išspaudimo iš servomotoro korpuso pavojus.

Dirbant nenešioti laisvų drabužių bei juvelyrinių dirbinių. Ilgus plaukus reikia susėgti.

Reikia vartoti asmeninės saugos priemones.

Hidraulinė pompa turi būti pastatyta ant lygaus, plokščio, kieto ir stabilaus pagrindo.

Pagrindas ant kurio remiasi servovariklis turi būti stabilus ir atsparus.

Absoliučiai draudžiama reguliuoti apsauginį vožtuvą.

Hidraulinės sistemos elementus reikia laikyti toli nuo šilumos ir ugnies šaltinių, nes tai gali pažeisti įrenginį arba pabloginti jo funkcionavimą.

Nenumesti ant žarnos jokių sunkių daiktų ir neleisti žarnai užlūžti. Saugoti žarną nuo kontakto su aštriais arba karštais daiktais. Siekiant išvengti žarnos bei jungčių sužalojimo, išdėstant hidraulinę sistemą, užtikrinti žarnai pakankamai laisvos erdvės. Prieš pradėdant dirbti reikia įsitikinti, kad joks hidraulinės sistemos elementas jokiū būdu nėra sužalotas. Jeigu koks nors elementas turi būti pataisytas, tuo tikslu reikia kreiptis į įteisintą taisyklą.

Atjungus žarnas visada vartoti kamščius apsaugančius hidraulinę sistemą nuo dulkių ir kitokių užteršimų. Jeigu apkrova nėra išdėstyta centriškai, pompuoti reikia atsargiai. Jeigu pompavimas reikalauja labai didelės jėgos, reikia darbą nutraukti ir pastatyti įrenginį tokiu būdu, kad apkrova būtų išdėstyta labiau centriškai. Tai sumažins jėgą reikalingą pompavimui.

Hidraulinės sistemos elementus reikia laikyti toli nuo šilumos ir ugnies šaltinių, nes tai gali pažeisti įrenginį arba pabloginti jo funkcionavimą.

Niekada nepalikti sumontuotos sistemos be įteisinto aptarnauti asmens priežiūros. Į darbo vietas arba hidraulinės sistemos elementų sandėliavimo artumą negalima prileisti vaikų ir neapmokytų įrenginio aptarnavime asmenų.

Vykdam darbus laikytis bendrų darbo saugos taisyklių.

Būk numatantis, nedirbk būdamas nuovargio arba vaistų įtakoje.

VARTOJIMO INSTRUKCIJA

Hidraulinės sistemos sumontavimas ir vartojimas

Pompos žarną prijungti prie servovariklio įvado prisukant jungties veržlę ant sriegio. Įsitikinti kad veržlė yra prisukta taisyklingai (II).

Uždaryti nuleidimo vožtuvą sukant jį laikrodžio rodyklių sukimosi kryptim (III).

Mojuojant pompos svirtį į viršų ir į apačią sudaryti joje slėgį. Po kelių judesių servovariklis pradės dirbti.

Slėgio pašalinimo pompoje tikslu atsukti nuleidimo vožtuvą priešinga laikrodžio rodyklių sukimosi kryptim.

Nuleidimo vožtuvo atidarymo pasekmėje servovariklis automatiškai sugrįž į pradinę neveiklią būklę.

Nedemontuoti hidraulinės sistemos, kai joje yra slėgis.

Pompą galima vartoti bet kokiaje, kaip vertikaloje, taip ir horizontalioje pozicijoje. Horizontalioje pompos pozicijoje galūnė su žarna visada turi būti nukreipta žemyn (IV).

Alyvos lygio tikrinimas (V)

Tikrinant alyvos lygį pompą reikia pastatyti vertikaloje pozicijoje su žarna nukreipta į apačią. Atidaryti nuleidimo vožtuvą. Atidaryti nuorinimo vožtuvą, ištraukti alyvos lygio matavimo iešmą ir patikrinti alyvos lygį. Jeigu reikia – sukoreguoti alyvos lygį taip, kad alyva padengtų visą plokščią matavimo iešmo paviršių. Įrenginys yra gamyklos pripildytas hidrauline alyva. Vartoti vien tik tinkamo tipo alyvą. Rekomenduojama vartoti hidraulinę alyvą HYDROL®, kurios simbolis L-HL-46.

Pompos nuorinimas

Skėtiklio hidraulinės sistemos nuorinimui pompą reikia pastatyti vertikaliai su žarna nukreipta žemyn. Atidaryti nuleidimo vožtuvą. Atidaryti nuorinimo vožtuvą ir ištraukti alyvos lygio matavimo iešmą. Pompos svirtim padaryti keletą pilnų judesių. Uždaryti nuleidimo vožtuvą, pastatyti į vietą alyvos lygio matavimo iešmą ir uždaryti nuorinimo vožtuvą.

KONSERVACIJA

Hidraulinės sistemos elementus saugoti nuo drėgmės. Nestatyti jų į nepalankių atmosferinių sąlygų, ypač atmosferinių kritulių poveikio pavojų. Hidraulikos elementus reikia laikyti švarioje būklėje, nesutęptus bet kokiais tepalais. Visos judamos dalys turi būti tepamos alyva. Periodiškai reikia tikrinti elementų būklę ar nėra rūdžių.

Prieš kiekvieną panaudojimą būtina patikrinti hidraulinės sistemos elementų techninę būklę. **Pastebėjus bet kokius pažeidimus, hidraulinės sistemos vartojimas yra griežtai draudžiamas.** Tokiu atveju reikia atiduoti įrenginį į įteisintą serviso punktą.

Nereguluoti apsauginių vožtuvų – jie yra gamyklos sureguliuoti taip, kad būtų užtikrintas nominalus našumas ir maksimali sauga.

Tais atvejais, kai hidraulinė sistema nėra vartojama, pompa turi būti sandėliuojama su atidarytu nuleidimo vožtuvu.

Po intensyvaus įrenginio vartojimo rekomenduojama pakeisti alyvą, kas leis prailginti jo ilgaamžiškumą. Alyvos keitimo tikslu reikia atidaryti nuleidimo vožtuvą, po to atidaryti nuorinimo vožtuvą ir per jį nuleisti seną alyvą. Reikia įsitikinti, kad į sistemą nepateko purvas. Įrenginį pripildyti atitinkamo tipo hidrauline alyva iki lygio nurodyto skirsnyje „Alyvos lygio tikrinimas“.

Skėtiklį reikia laikyti originalioje pakuotėje. Užbaigus darbą, mazginius surinkimus reikia kruopščiai nuvalyti švaria medvilnine šluoste. Ypač stropiai reikia apsaugoti hidraulinės sistemos jungtis, tuo tikslu uždedant ant jų apsauginius gaubtus.

Patartina laikyti įrenginį virš 0°C temperatūroje, tai užtikrins tinkamą hidraulinės alyvos parametrų išlaikymą.

TRŪKUMŲ NUSTATYMAS

Trūkumas	Galima priežastis	Trūkumo pašalinimo būdas
Pompa neveikia	Užteršti vožtuvų tarpikliai Sudėvėti tarpikliai	Atiduoti įrenginį į įteisintą serviso punktą
Pompa nesudaro slėgio	Oro kamštis hidraulinėje sistemoje	Atlikti nuorinimo procedūrą
Pompa esant apkrovai nėra stabili		
Pompa nenusileidžia iki galo		
Pompa nesudaro slėgio	Netinkamas alyvos lygis pompos rezervuare	Atlikti alyvos lygio patikrinimo procedūrą

PRODUKTA RAKSTUROJUMS

Servopievads, hidraulisks sūknis un piederumi sastāv hidraulisko sistēmu, saukto par izspīlētāju. Izspīlētājs var būt lietots montāžas un skārda darbos, kad ir nepieciešami lieli statiski spēki. Nevar būt lietots kā pastāvīgs hidraulisks atbalsts. Ierīce nevar būt lietota rūpniecībā un pelņas arādā.

APGĀDĀŠANA

Kataloga Nr.	80320	80330	80331	80340	80350	80400	80402	80410	80412	80413
sūknis	x	x	x			x	x	x	x	x
servopievads				x	x	x	x	x	x	x
pagarinātājs						5 gab.	5 gab.	4 gab.	4 gab.	4 gab.
izspīlēšanas žokļi						x	x	x	x	x
apaļš uzgalis						x	x	x	x	x
plakans uzgalis						x	x	x	x	x
servopievada aizķēris						x	x	x	x	x
virzuļa aizķēris						x	x	x	x	x
spraugveida uzgalis						x	x	x	x	x
uzgalis V tipa						x	x	x	x	x
gumijas uzgalis						x	x	x	x	x
vīriešu savienojums						x	x	x	x	x

TEHNISKAS INFORMĀCIJAS

Hidrauliskas sistēmas elements	Kataloga Nr.	Svars	Darba spiediens	Savienošanas vītnes izmērs	Maksimālais noslogojums	Virzuļa gājiens	
		[kg]	[bar]	["]	[tūkst. kg]	[mm]	
Izspīlētājs	Sūknis Servopievads	80400	18,1	560	13/16-20UNEF	4	-
							120
	Sūknis Servopievads	80402	19,3	560	13/16-20UNEF	4	-
							120
	Sūknis Servopievads	80410	30,3	620	13/16-20UNEF	10	-
							150
	Sūknis Servopievads	80412	35,4	620	13/16-20UNEF	10	-
							150
Sūknis Servopievads	80413	36,1	620	13/16-20UNEF	10	-	
						150	
Sūknis	80320	6,1	560	13/16-20UNEF	4	-	
Sūknis	80330	7,1	620	13/16-20UNEF	10	-	
Sūknis	80331	7,4	-	13/16-20UNEF	10	-	
Servopievads	80340	1,8	-	13/16-20UNEF	4	150	
Servopievads	80350	5,2	-	13/16-20UNEF	10	150	

DROŠĪBAS REKOMENDĀCIJAS

Hidrauliska sistēma strādā ar augstu noslogojumu. Darba laikā jāveic pamatus drošības noteikumus.

Pirms darba sākuma jālasa šo instrukciju un to jāsaplabā.

Nedrīkst pārsniegt hidrauliskās sistēmas maksimālo slodzi.

Ar ierīci nedrīkst pārvietot cilvēkus un dzīvniekus.

Nelietot hidraulisku izspīlētāju cēlāja veidā.

Hidrauliska sistēma ir paredzēta tikai pārvietošanai, ierīces lietošana citos mērķos ir aizliegta.

Nedrīkst nostiept servopievadu vairāk par nominālu diapazonu, jo virzulis var iziet no servopievada korpusa.

Nedrīkst ģērbt plato apģērbu, un juvelieru izstrādājumu. Ilgo matu jāuzsprauda.

Jālieto personīgas drošības līdzekļus.

Hidraulisks sūknis jābūt novietots līdzenā, plašā, cietā un stabilā virsmā.

Gruntam, uz kuram ir novietots servopievads, jābūt stabilam un stipram.

Absolūti nedrīkst regulēt drošības vārpstu.

Turēt hidrauliskas sistēmas elementu tālu no siltuma un uguns avotiem, jo tas var sabojāt ierīci vai pasliktināt funkcionēšanu.

Nedrīkst novietot nekādu smagu priekšmetu uz šļūteni un neatļaut uzlocīt šļūteni. Neatļaut, lai šļūtene varētu kontaktēties ar asiem vai karstiem priekšmetiem.

Hidrauliskas sistēmas uzstādīšanas laikā ievērot vietu, vajadzīgu šļūtenei, lai nesabojāt šļūteni vai savienojumu. Pirms darba sākuma pārbaudīt, lai nevienš no hidrauliskas sistēmas elementiem nebūtu nekādā veidā sabojāts. Gadījumā, kad jebkurš elements jābūti remontēts, to jādara autorizētā servisā.

Pēc vada atslēgšanas vienmēr uzvietot noslēgu, lai pasargāt hidraulisko sistēmu no putekļiem un citiem netīrumiem. Ja noslogojums nav novietots centrāli, un pumpēt uzmanīgi. Ja ir nepieciešami lietot ļoti ātru spēku pumpēšanai, pārtraukt darbu un uzstādīt ierīci tādā veidā, lai noslogojums būtu novietots vairāk centrāli. Tas atļaus samazināt piepūli pumpēšanas laikā.

Turēt hidrauliskas sistēmas elementu tālu no siltuma un uguns avotiem, jo tas var sabojāt ierīci vai pasliktināt funkcionēšanu.

Neatstāt samontētu sistēmu bez pilnvarotas personas uzraudzības. Darba vietā vai hidrauliskas sistēmas elementu glabāšanas vietā neatļaut bērnu vai neapmācītu personu uzturēšanu.

Ievērot vispārējo drošības principus darba laikā.

Jābūt uzmanīgs, nedrīkst strādāt nogura stāvoklī vai pēc medikamentu lietošanas.

LIETOŠANAS INSTRUKCIJA

Hidrauliskas sistēmas montāža un lietošana

Pieslēgt sūkņa šļūteni ar servopievada savienojumu, uzskrūvējot savienojuma uzgriežņu uz vītņi. Pārbaudīt, vai uzgrieznis ir pareizi uzskrūvēts (II).

Slēgt nolaišanas vārstu, rotējot to pulksteņrādītāja kustības virzienā (III).

Kustināšot ar sūkņa sviru uz augšu un apakšu, veikt spiedienu. Pēc dažādām kustībām servopievads sāks strādāt.

Lai likvidēt spiedienu sūknī, rotēt vārstu pretēji pulksteņrādītāja virzienam.

Nolaišanas vārsta atvēršanas momentā servopievads patstāvīgi sāks atgriezties uz sākotnējo pozīciju.

Nedemontēt hidraulisko sistēmu, kas atrodas zem spiediena.

Sūkni var lietot jebkurā pozīcijā, gan vertikālā, gan horizontālā. Vertikālā sūkņa pozīcijā galu ar šļūteni vienmēr novirzīt uz apakšu (IV).

Elļas līmeņa pārbaudīšana (V)

Lai pārbaudīt elļas līmeni sūknī, uzstādīt to horizontālā pozīcijā ar šļūteni novirzītu uz apakšu. Atvērt nolaišanas vārstu. Atskrūvēt atgaisošanas vārstu un noņemt elļas līmeņa rādītāju, pārbaudīt elļas līmeni. Ja nepieciešami, koriģēt elļas līmeni, lai elļa apsegtu rādītāja visu plakanu virsmu. Ierīce pēc ražošanas bija uzpildīta ar hidraulisko eļļu. Lietot tikai attiecīgu eļļu. Rekomendējam lietot hidraulisku eļļu HYDROL® ar simbolu L-HL-46.

Sūkņa atgaisošana

Lai atgaisot sūkņa hidraulisko sistēmu, uzstādīt to vertikālā pozīcijā ar šļūteni novirzītu uz apakšu. Atvērt nolaišanas vārstu. Atskrūvēt atgaisošanas vārstu un noņemt elļas līmeņa rādītāju. Veikt dažādu kustināšanu ar sūkņa sviru. Slēgt nolaišanas vārstu, samontēt elļas līmeņa rādītāju un slēgt atgaisošanas vārstu.

KONSERVĀCIJA

Hidrauliskas sistēmas elementu sargāt no mitruma. Nevar būt pakļauti nelabvēlīgu atmosfērisko apstākļu, sevišķi nokrišņu, darbībai. Sistēmas elementu turēt tīrumā un bez nekādām smērvielām. Eļļot visu kustīgu elementu. Periodiski pārbaudīt elementu stāvokli, vai nav sarūsēti.

Pirms katras lietošanas pārbaudīt hidrauliskas sistēmas elementu tehnisko stāvokli. **Gadījumā, ja ir konstatēti kaut kādi bojājumi, nedrīkst sākt darbību ar hidraulisko sistēmu.** Tādā gadījumā atdod ierīci autorizētam servisam.

Nedrīkst regulēt drošības vārstu, tie ir uzstādīti pēc ražošanas, lai nodrošināt nominālo vērtību un maksimālo drošību.

Gadījumā, kad hidrauliska sistēma nav lietota, sūkni turēt ar atvērto nolaišanas vārstu.

Pēc intensīvas lietošanas laikā rekomendējam mainīt eļļu, lai pagarināt ierīces darbaspēku. Lai mainīt eļļu, atvērt nolaišanas vārstu, pēc tam atgaisošanas vārstu, caur kuru izliet vecu eļļu. Pārbaudīt, lai sistēmā nav netīrumu. Uzpildīt ierīci ar attiecīgu hidraulisku eļļu līdz līmenim, kas ir aprakstīts „*Elļas līmeņa pārbaudīšana*” punktā.

Izspīlētāju glabāt oriģinālā iepakojumā. Pēc darbu pabeigšanas ierīces komponentu rūpīgi notīrīt ar kokvilnas audumu. Sevišķi rūpīgi nodrošināt hidrauliskas sistēmas savienojumu – ar drošības vākiem.

Rekomendējam glabāt sistēmu temperatūrā virs 0°C, kas nodrošinās hidrauliskas eļļas pareizu parametru.

DEFEKTU ATKĻĀŠANA

Bojājums	Iespējams iemesls	Risinājums
Sūknis nestrādā	Netīri vārstu blīvējumi Izlietoti blīvējumi	Atdod ierīci remontam autorizētā servisā
Sūknis neražo attiecīgu spiedienu		
Sūknis nav stabils zem noslogojuma	Hidrauliskā sistēmā ir gaisis	Veikt atgaisošanas procedūru
Sūknis nepazeminās pilnīgi		
Sūknis neražo attiecīgu spiedienu	Nepareizs eļļas līmenis sūkņa tvertnē	Pārbaudīt eļļas līmeni.

CHARAKTERISTIKA VÝROBKU

Válec, hydraulická pumpa a příslušenství jsou součástí hydraulického systému nazvaného rozpinák. Rozpinák lze využívat při montážních a klempířských pracích, které vyžadují použití značných statických sil. Nesmí být používán jako hydraulická podpěra instalovaná natrvalo. Zařízení se nesmí používat v průmyslu a řemesle k vydělečné činnosti.

PŘÍSLUŠENSTVÍ

Katalogové č.	80320	80330	80331	80340	80350	80400	80402	80410	80412	80413
pumpa	x	x	x			x	x	x	x	x
hydraulický válec				x	x	x	x	x	x	x
prodlužovací tyč						5 ks.	5 ks.	4 ks.	4 ks.	4 ks.
čelisti rozpináku						x	x	x	x	x
opěrná patka kulatá						x	x	x	x	x
opěrná patka plochá						x	x	x	x	x
závěs válce						x	x	x	x	x
závěs pístu						x	x	x	x	x
opěrná patka klínová						x	x	x	x	x
opěrná patka typu V						x	x	x	x	x
nástavec gumový						x	x	x	x	x
spojka samec						x	x	x	x	x

TECHNICKÉ ÚDAJE

Prvek hydraulického systému		Katalogové č.	Hmotnost [kg]	Provozní tlak [bar]	Rozměr přípojovacího závitu ["]	Maximální zatížení [tis. kg]	Vysunutí pístu [mm]
Rozpinák	Pumpa Válec	80400	18,1		13/16-20UNEF	4	-
							120
	Pumpa Válec	80402	19,3		13/16-20UNEF	4	-
							120
	Pumpa Válec	80410	30,3		13/16-20UNEF	10	-
							150
	Pumpa Válec	80412	35,4		13/16-20UNEF	10	-
							150
Pumpa Válec	80413	36,1		13/16-20UNEF	10	-	
						150	
Pumpa	80320	6,1		13/16-20UNEF	4	-	
Pumpa	80330	7,1		13/16-20UNEF	10	-	
Pumpa	80331	7,4		13/16-20UNEF	10	-	
Válec	80340	1,8		13/16-20UNEF	4	150	
Válec	80350	5,2		13/16-20UNEF	10	150	

BEZPEČNOSTNÍ OPATŘENÍ

Hydraulický systém pracuje pod vysokým zatížením. Při práci je třeba dodržovat základní zásady bezpečnosti práce.

Před zahájením práce je třeba přečíst návod k obsluze a uschovat ho pro případné pozdější použití.

Nikdy nepřekračujte maximální zatížení hydraulického systému.

Přemísťování lidí nebo zvířat pomocí tohoto zařízení je zakázáno.

Hydraulický rozpinák nepoužívejte jako zdvihák.

Hydraulický systém je určen výhradně k přemísťování, použití k jiným účelům je zakázáno.

Hydraulický válec neroztahujte více, než je jeho jmenovité vysunutí, jelikož existuje nebezpečí vytlačení pístu z tělesa válce.

Při práci nenoste volný oděv a bižuterii. Dlouhé vlasy je třeba sepnout.

Používejte prostředky individuální ochrany.

Hydraulická pumpa se musí umístit na rovnou, plochou, tvrdou a stabilní podložku.

Podložka, o kterou se bude opírat hydraulický válec, musí být stabilní a pevná.

Přestavování pojistného ventilu je bezpodmínečně zakázáno.

Prky hydraulického systému přechovávajíte a používejte v dostatečné vzdálenosti od zdrojů tepla a ohně, jelikož by mohlo dojít k poškození zařízení nebo ke zhoršení jeho funkčnosti.

Na hadici není dovoleno pokládat těžké předměty. Nepřipustte, aby došlo k zalomení hadice. Zabraňte kontaktu hadice s ostrými nebo horkými předměty.

Při rozkládání hydraulického systému dbejte na to, aby hadice měla dostatečný prostor a aby nedošlo k poškození hadice nebo spojek.

Před zahájením práce je třeba se přesvědčit, zda není některý prvek hydraulického systému byl i nepatrně poškozen. Pokud některý prvek vyžaduje opravu, je třeba se obrátit na autorizovaný opravárenský závod.

Po odpojení rozvodu vždy nasadte na koncovky zátky, které chrání hydraulický systém před prachem a jinými nečistotami. Pokud není zatížení rozloženo symetricky, pumpujte opatrně. Pokud je k pumpování nutno použít velmi velkou sílu, přerušte práci a nastavte zařízení tak, aby zatížení bylo umístěno více symetricky. Bude to mít za následek snížení námahy při pumpování.

Prky hydraulického systému přechovávejte a používejte v dostatečné vzdálenosti od zdrojů tepla a ohně, jelikož by mohlo dojít k jejich poškození nebo ke zhoršení jejich funkčnosti.

Nikdy nenechávejte smontovaný systém bez dozoru osoby oprávněné k obsluze. Děti a osoby nevyškolené k obsluze zařízení mají zakázaný přístup na pracoviště nebo na místo, kde jsou prvky hydraulického systému uloženy.

Dodržujte všeobecné zásady bezpečnosti při práci.

Buďte předvídaví, nepracujte, pokud jste unaveni nebo pod vlivem léků.

NÁVOD K POUŽITÍ

Montáž a použití hydraulického systému

Spojte hadici pumpy se spojkou hydraulického válce, našroubujte matici spojky na závit. Ujistěte se, zda je matice řádně dotažena (II).

Zavřete přepouštěcí ventil otočením ve směru hodinových ručiček (III).

Pohybem páky pumpy nahoru a dolů vyvolejte v pumpě tlak. Po několika pohybech začne válec pracovat.

Tlak v pumpě zrušte otočením ventilu proti směru hodinových ručiček.

V okamžiku otevření přepouštěcího ventilu se válec začne samočinně vracet do klidové polohy.

Hydraulický systém, který je pod tlakem, nerozebírejte.

Pumpu lze používat v libovolné poloze, jak svislé tak vodorovné. Ve svislé poloze pumpy musí konec s připojenou hadicí vždy směřovat dolů (IV).

Kontrola hladiny oleje (V)

Aby bylo možné uskutečnit kontrolu hladiny oleje, je třeba pumpu umístit do svislé polohy hadicí směrem dolů. Otevřete přepouštěcí ventil. Vyšroubujte odvzdušňovací ventil, vyjměte tyčku olejové měrky a odečtete hladinu oleje. V případě potřeby upravte hladinu oleje tak, aby olej pokrýval celou plochou část olejové měrky. Zařízení bylo naplněno hydraulickým olejem ve výrobním závodě. Používejte výhradně olej vhodného typu. Doporučuje se používat hydraulický olej HYDROL® se symbolem L-HL-46.

Odvzdušňování pumpy

Aby bylo možné uskutečnit odvzdušnění hydraulického systému pumpy, je třeba pumpu umístit do svislé polohy hadicí směrem dolů. Otevřete přepouštěcí ventil. Vyšroubujte odvzdušňovací ventil a vyjměte tyčku olejové měrky. Pákou pumpy proveďte několik plných zdvihů. Zavřete přepouštěcí ventil, namontujte olejovou měrku a zavřete odvzdušňovací ventil.

ÚDRŽBA

Prvky hydraulického systému je třeba chránit před vlhkostí. Není dovoleno vystavovat je působení nepříznivých atmosférických podmínek, zejména srážek. Prvky systému udržujte v čistotě a prostě jakýchkoli mazadel. Všechny pohyblivé části je třeba mazat olejem. Stav prvků systému je třeba pravidelně kontrolovat se zřetelem na výskyt rzi.

Technický stav prvků hydraulického systému je třeba zkontrolovat před každým použitím. **Budou-li zjištěna jakákoli poškození, je práce s hydraulickým systémem přísně zakázána.** V takovém případě je třeba zařízení odevzdat do autorizovaného servisního střediska.

Nepřestavujte pojistné ventily; byly nastaveny ve výrobním závodě tak, aby zabezpečovaly nominální výkon a maximální bezpečnost.

Pokud není hydraulický systém používán, pampa musí být přechovávána s otevřeným přepouštěcím ventilem.

Po období intenzivního provozování se doporučuje provést výměnu oleje, čím se prodlouží životnost zařízení. Za účelem výměny oleje je třeba otevřít přepouštěcí ventil, následně otevřít odvzdušňovací ventil a tudy vylít starý olej. Je třeba zajistit, aby se do systému nedostaly nečistoty. Zařízení naplňte odpovídajícím druhem hydraulického oleje na úroveň popsanou v bodě „*Kontrola hladiny oleje*“.

Rozpínák je třeba přechovávat v původním obalu. Po ukončení práce je třeba prvky pečlivě očistit čistým bavlněným hadříkem. Obzvláště pečlivě je třeba zajistit spojky hydraulického systému nasazením ochranných zátek.

Doporučuje se přechovávat sadu při teplotě prostředí nad 0°C, čím se zajistí stabilita parametrů hydraulického oleje.

IDENTIFIKACE PORUCH

Porucha	Možná příčina	Odstranění poruchy
Pumpa nefunguje	Nečistoty v těsnění ventilů Poškozená těsnění	Zařízení odevzdat autorizovanému servisu
Pumpa nevyvíjí tlak	Zavzdušnění hydraulického systému	Provést proceduru odvzdušnění
Pumpa při zatížení není stabilní		
Pumpa se nespouští úplně		
Pumpa nevyvíjí tlak	Nesprávná hladina oleje v nádržce pumpy	Provést proceduru kontroly hladiny oleje

CHARAKTERISTIKA VÝROBKU

Valec, hydraulická pumpa a príslušenstvo sú súčasťou systému nazvaného hydraulická rozpínacia sada (skrátene „rozpínak“). Rozpínak je možné používať pri montážnych a klampiarskych prácach, kedy je potrebné vyvinúť značnú statickú silu. Nesmie sa používať ako hydraulická podpera postavená natrvalo. Zariadenie sa nesmie používať v priemysle a pri vykonávaní remesla pre zárobkové účely.

PRÍSLUŠENSTVO

Katalógové č.	80320	80330	80331	80340	80350	80400	80402	80410	80412	80413
pumpa	x	x	x			x	x	x	x	x
hydraulický valec				x	x	x	x	x	x	x
predlžovacia tyč						5 ks.	5 ks.	4 ks.	4 ks.	4 ks.
rozpínacie čeluste						x	x	x	x	x
nadstavec guľatý						x	x	x	x	x
nadstavec plochý						x	x	x	x	x
záves valca						x	x	x	x	x
záves piestnej tyče						x	x	x	x	x
nadstavec klinový						x	x	x	x	x
nadstavec typu V						x	x	x	x	x
koncovka gumová						x	x	x	x	x
spojka samec						x	x	x	x	x

TECHNICKÉ ÚDAJE

Prvok hydraulického systému	Katalógové č.	Hmotnosť	Pracovný tlak	Rozmer pripojovacieho závitú	Maximálne zaťaženie	Vysunutie piestnej tyče	
		[kg]	[bar]	["]	[tis. kg]	[mm]	
Rozpínak	Pumpa	80400	18,1	560	13/16-20UNEF	4	-
	Valec						120
	Pumpa	80402	19,3	560	13/16-20UNEF	4	-
	Valec						120
	Pumpa	80410	30,3	620	13/16-20UNEF	10	-
	Valec						150
	Pumpa	80412	35,4	620	13/16-20UNEF	10	-
	Valec						150
	Pumpa	80413	36,1	620	13/16-20UNEF	10	-
	Valec						150
	Pumpa	80320	6,1	560	13/16-20UNEF	4	-
	Pumpa	80330	7,1	620	13/16-20UNEF	10	-
Pumpa	80331	7,4	-	13/16-20UNEF	10	-	
Valec	80340	1,8	-	13/16-20UNEF	4	150	
Valec	80350	5,2	-	13/16-20UNEF	10	150	

BEZPEČNOSTNÉ POKYNY

Hydraulický systém pracuje s vysokým zaťažením. Počas práce je potrebné rešpektovať základné bezpečnostné pravidlá.

Pred zahájením práce je potrebné prečítať návod na použitie a uschovať ho pre neskoršie použitie.

Nikdy neprekračujte maximálne zaťaženie hydraulického systému.

Je zakázané premiestňovať pomocou tohto zariadenia ľudí alebo zvieratá.

Hydraulický rozpínak nepoužívajte ako zdvíhák.

Hydraulický systém je určený výhradne na premiestňovanie, používanie na iné účely je zakázané.

Hydraulický valec nerozťahujte viac, než je jeho menovité vysunutie, nakoľko jestvuje nebezpečenstvo vytlačenia piesta z telesa valca.

Pri práci nepoužívajte voľný pracovný odev a bižutériu. Dlhé vlasy je potrebné zopnúť.

Je potrebné používať prostriedky individuálnej ochrany.

Hydraulická pumpa musí byť položená na rovnej, plochej, tvrdej a stabilnej podložke.

Podložka, o ktorú bude opretý hydraulický valec, musí byť stabilná a pevná.

Prestavovanie poistného ventilu je bezpodmienečne zakázané.

Prvky hydraulického systému prechovávajú a používajú v dostatočnej vzdialenosti od zdrojov tepla a ohňa; mohlo by totiž dôjsť k poškodeniu zariadenia alebo k zhoršeniu jeho funkčnosti.

Nie je dovolené pokladať na hadice ťažké predmety. Nedovoľte, aby došlo ku zalomeniu hadice. Zabráňte kontaktu hadice s ostrými alebo horúcimi predmetmi.

Pri rozkladaní hydraulického systému dbajte na to, aby mala hadica potrebný priestor a aby nedošlo ku poškodeniu hadice alebo spojok.

Pred zahájením práce je potrebné overiť, či niektorý prvok hydraulického systému nie je nejakým spôsobom poškodený. Pokiaľ by ktorýkoľvek prvok vyžadoval opravu, je potrebné sa obrátiť na autorizovaný opravárenský závod.

Po odpojení rozvodov vždy nasadíte na koncovky zátky, ktoré chránia hydraulický systém pred prachom a inými nečistotami. Pokiaľ by zaťaženie nebolo rozložené symetricky, pumpujte opatrne. Pokiaľ by pri pumpovaní bolo nevyhnutné vyvíjať príliš veľkú silu, prácu prerušte a zariadenie umiestnite tak, aby zaťaženie bolo rozložené viac symetricky. Bude to mať za následok zníženie námahy pri pumpovaní.

Prvky hydraulického systému prechovávajú a používajú v dostatočnej vzdialenosti od zdrojov tepla a ohňa; mohlo by totiž dôjsť k ich poškodeniu alebo zhoršeniu ich funkčnosti.

Nikdy nenechávajte zmontovaný systém bez dozoru osoby oprávnenej zariadenie obsluhovať. Deti a osoby nevyškolené v obsluhu zariadenia majú zakázaný prístup na pracovisko a na miesto skladovania prvkov hydraulického systému.

Dodržiavajte všeobecné zásady bezpečnosti pri práci.

Buďte predvídavi, nepracujte, ak ste ustatí alebo pod vplyvom liekov.

NÁVOD NA POUŽITIE

Montáž a používanie hydraulického systému

Pripojte hadicu pumpy ku spojke valca naskrutkovaním matice spojky na závit. Skontrolujte, či je matica riadne dotiahnutá (II).

Uzavrite prepúšťací ventil otočením v smere pohybu hodinových ručičiek (III).

Pohybom páky pumpy hore a nadol vyvolajte v pumpe tlak. Po niekoľkých pohyboch začne hydraulický valec pracovať.

Pre zrušenie tlaku v pumpe otočte ventil v smere proti pohybu hodinových ručičiek.

V okamihu otvorenia prepúšťacieho ventilu sa valec začne automaticky vracáť do pokojovej polohy.

Hydraulický systém, ktorý je pod tlakom, nerozoberajte.

Pumpu je možné používať v ľubovoľnej polohe, a to zvislej ako aj vodorovnej. Pri zvislej polohe pumpy musí koniec s pripojenou hadicou vždy smerovať nadol (IV).

Kontrola hladiny oleja (V)

Aby mohla byť uskutočnená kontrola hladiny oleja v pumpe, je potrebné ju postaviť do zvislej polohy s hadicou smerujúcou nadol. Otvorte prepúšťací ventil. Odskrutkujte odvzdušňovací ventil, vytiahnite tyčku olejovej mierky a odčítajte hladinu oleja. V prípade potreby upravte hladinu oleja tak, aby olej pokrýval celú plochú časť olejovej mierky. Zariadenie bolo vo výrobnom závode naplnené hydraulickým olejom. Používajte výhradne olej vhodného typu. Odporúča sa používať hydraulický olej HYDROL® so symbolom L-HL-46.

Odvzdušnenie pumpy

Aby sa mohlo uskutočniť odvzdušnenie hydraulického systému pumpy, je potrebné pumpu postaviť do zvislej polohy s hadicou smerujúcou nadol. Otvorte prepúšťací ventil. Odskrutkujte odvzdušňovací ventil a vyberte tyčku olejovej mierky. Pákou pumpy vykonajte niekoľko plných zdvihov. Prepúšťací ventil zatvorte, namontujte olejovú mierku a zatvorte odvzdušňovací ventil.

ÚDRŽBA

Prvky hydraulického systému je potrebné chrániť pred vlhkosťou. Nie je dovolené vystavovať ich pôsobeniu nepriaznivých atmosférických podmienok, najmä zrážok. Prvky systému udržiavajte v čistote a zbavené akýchkoľvek mazadiel. Všetky pohyblivé prvky je potrebné mazať olejom. Pravidelne je potrebné kontrolovať stav prvkov so zreteľom na výskyt hrdze.

Pred každým použitím je potrebné skontrolovať technický stav prvkov hydraulického systému. **V prípade, že budú spozorované akékoľvek poškodenia, je práca s hydraulickým systémom prísne zakázaná.** V takom prípade je potrebné odovzdať zariadenie do opravy do autorizovaného servisného strediska.

Neprestavujte poistné ventily; boli nastavené vo výrobnom závode, aby zabezpečovali nominálny výkon a maximálnu bezpečnosť. V prípade, ak sa hydraulický systém nepoužíva, musí byť pumpa prechovávaná s otvoreným prepúšťacím ventilom.

Po období intenzívneho prevádzkovania sa odporúča uskutočniť výmenu oleja, čo zabezpečí dlhú životnosť zariadenia. Za účelom výmeny oleja je potrebné otvoriť prepúšťací ventil, následne otvoriť odvzdušňovací ventil a cezeň starý olej vyliat. Je potrebné zabezpečiť, aby sa do systému nedostali nečistoty. Naplňte systém zodpovedajúcim druhom hydraulického oleja po úroveň uvedenú v bode „Kontrola hladiny oleja“.

Rozpínak je potrebné prechovávať v pôvodnom obale. Po ukončení práce je potrebné všetky prvky starostlivo očistiť čistou bavlnenou handrou. Obzvlášť starostlivo je potrebné zabezpečiť spojky hydraulického systému nasadením ochranných zátkok. Odporúča sa prechovávať sadu pri teplote nad 0°C, čo zabezpečí udržanie parametrov hydraulického oleja na zodpovedajúcej úrovni.

IDENTIFIKÁCIA PORÚCH

Porucha	Možná príčina	Odstránenie poruchy
Pumpa nefunguje	Nečistoty v tesneniach ventilov Opotrebené tesnenia	Zariadenie odovzdať do autorizovaného servisu.
Pumpa nevytvíja tlak	Zavzdušnený hydraulický systém	Uskutočniť procedúru odvzdušňovania.
Pumpa pod zaťažením nie je stabilná		
Pumpa sa nespúšťa úplne		
Pumpa nevytvíja tlak	Nesprávna hladina oleja v nádržke pumpy	Uskutočniť procedúru kontroly hladiny oleja.

A TERMÉK JELLEMZŐI

A feszítőnek nevezett hidraulikus berendezés az azt alkotó emelőből, hidraulikus pumpából, valamint a tartozékokból áll. A feszítőt szerelési és lemez munkáknál lehet használni, ahol a munka elvégzése nagy, statikus erő kifejtést igényel. Nem használható állandóra beállított, hidraulikus támaszként. A berendezést nem lehet az iparban vagy kézműiparban használni, pénzkereseti munkákhoz.

TARTOZÉKOK

Katalógusszám	80320	80330	80331	80340	80350	80400	80402	80410	80412	80413
pumpa	x	x	x			x	x	x	x	x
szervomotor				x	x	x	x	x	x	x
hosszabbító						5 db	5 db	4 db	4 db	4 db
feszítő pofák						x	x	x	x	x
kerek sapka						x	x	x	x	x
lapos sapka						x	x	x	x	x
a szervomotor horga						x	x	x	x	x
a dugattyú horga						x	x	x	x	x
réselt sapka						x	x	x	x	x
V típusú sapka						x	x	x	x	x
gumisapka						x	x	x	x	x
apa csatlakozó						x	x	x	x	x

MŰSZAKI ADATOK

A hidraulikus rendszer eleme		Katalógusszám	Súly [kg]	Üzemi nyomás [bar]	A csatlakozó menetének mérete ["]	Maximális nyomás [ezer kg]	Dugattyúöklet [mm]
Feszítő	Pumpa	80400	18,1	560	13/16-20UNEF	4	-
	Szervomotor						120
	Pumpa	80402	19,3	560	13/16-20UNEF	4	-
	Szervomotor						120
	Pumpa	80410	30,3	620	13/16-20UNEF	10	-
	Szervomotor						150
	Pumpa	80412	35,4	620	13/16-20UNEF	10	-
	Szervomotor						150
Pumpa	80413	36,1	620	13/16-20UNEF	10	-	
Szervomotor						150	
Pumpa	80320	6,1	560	13/16-20UNEF	4	-	
Pumpa	80330	7,1	620	13/16-20UNEF	10	-	
Pumpa	80331	7,4	-	13/16-20UNEF	10	-	
Szervomotor	80340	1,8	-	13/16-20UNEF	4	150	
Szervomotor	80350	5,2	-	13/16-20UNEF	10	150	

BIZTONSÁGI AJÁNLÁSOK

A hidraulikus rendszer nagy terhelés alatt üzemel. Munka közben be kell tartani az alapvető biztonsági szabályokat.

A munka megkezdése előtt el kell olvasni a kezelési utasítás, és be kell azt tartani.

Soha ne terhelje túl a hidraulikus rendszert!

Tilos embereket vagy állatokat mozgatni a feszítővel!

Ne használja a hidraulikus feszítőt emelőként.

Az emelő kizárólag helyváltoztatásra szolgál, tilos más célokra felhasználni.

Ne húzza szét a szervomotort a névleges feszítőnél jobban, mivel a dugattyú kicsúszhat a szervomotor házából.

Munka közben nem szabad laza ruházatot, valamint ékszereket viselni. A hosszú haját össze kell kötni.

Egyéni védőeszközöket kell használni.

A hidraulikus pumpát egyenletes, lapos, kemény és stabil alapfelületre kell állítani.

A szervomotor támasztékául szolgáló alapfelületnek stabilnak és teherbíróknak kell lennie.

Szigorúan tilos a biztonsági szelep szabályozása.

Tartsa a hidraulikus rendszer elemeit távol hőforrástól és tüztől, mivel ez a berendezés sérüléséhez vagy a működésének romlásához vezet.

Ne tegyen semmilyen nehéz tárgyat a tömlőre, és ne engedje, hogy a tömlő megtörjön. Ne engedje, hogy a tömlő éles vagy forró tárggyal érintkezzen.

A hidraulikus rendszer szétpakolásakor vegye figyelembe a tömlő számára szükséges teret, hogy elkerülje a tömlő vagy a csatlakozók sérülését.

A munka megkezdése előtt meg kell győződni arról, hogy a hidraulikus rendszer elemei semmilyen módon nem sérültek. Ha bármelyik elemet javítani kell, a javítás céljából szakszervizhez kell fordulni.

A vezetékek lekapcsolása után mindig tegye fel a dugókat, amelyek a hidraulikus rendszert védik a portól és más szennyeződésektől. Ha a terhelés nem központosan van elhelyezve, óvatosan pumpáljon. Ha nagy erőt kell kifejteni a pumpáláshoz, szakítsa meg a munkát, és állítsa a berendezést olyan helyzetbe, hogy a terhelés központosabb legyen. Ez csökkenti a pumpáláshoz szükséges erőt.

Tartsa a hidraulikus rendszer elemeit távol hőforrástól és tűztől, mivel ez a berendezés sérüléséhez vagy a működésének romlásához vezet.

Soha ne hagyja az összeszerelt rendszert a kezelésére feljogosított személy felügyelete nélkül. Nem szabad a munkavégzés vagy a hidraulikus rendszer elemeinek tárolási helyének közelébe gyermekeket vagy a berendezés kezelésére ki nem oktatott személyeket engedni.

Munkavégzőskor tartsa be az általános biztonsági előírásokat.

Legyen előrelátó, ne dolgozzon fáradt állapotban, vagy gyógyszerek hatása alatt.

KEZELÉSI UTASÍTÁS

A hidraulikus rendszer összeszerelése és használata

Csatlakoztassa a tömlőt a csatlakozóval a szervomotorhoz, csavarozza be a csatlakozó menetén található anyát. Győződjön meg róla, hogy az anya rendesen meg lett húzva (II).

Az óramutató járásával egyező irányban elfordítva zárja le a leeresztő szelepet (III).

A pumpa karját fel-le mozgatva, hozzon létre benne nyomást. Néhány mozgás után a szervomotor működésbe lép.

A nyomás megszüntetéséhez a pumpában a szelepet fordítsa el az óramutató járásával ellentétes irányban.

A leeresztő szelep kinyitásakor a szervomotor önmagától elkezd visszatérni nyugalmi állapotba.

Ne szerelje szét nyomás alatt álló hidraulikus rendszert.

A pumpát bármilyen helyzetben lehet használni, függőleges és vízszintes helyzetben is. A pumpa függőleges állásában a tömlős végnek lefelé kell lennie (IV).

Az olajsint ellenőrzése (V)

Az olajsint ellenőrzéséhez a pumpában, azt függőleges helyzetbe kell állítani, tömlővel lefelé. Nyissa ki a leeresztő szelepet. Csavarja ki a légtelenítő szelepet, vegye ki az olajsintmérő pálcát, és olvassa le az olajsintet. Szükség esetén töltsön hozzá annyi olajat, hogy az olaj a pálcá lapos részét teljesen elfedje. A berendezés gyárilag fel van töltve hidraulika olajjal. Kizárólag megfelelő típusú olajat használjon. Ajánlott L-HL-46 jelű HYDROL® hidraulika olaj használata.

A pumpa légtelenítése

Az olajsint ellenőrzéséhez a pumpában, azt függőleges helyzetbe kell állítani, tömlővel lefelé. Nyissa ki a leeresztő szelepet. Csavarja ki a légtelenítő szelepet, és húzza ki az olajpálcát. Végezzen teljes mozdulatokat a pumpa karjával. Zárja el a leeresztő szelepet, tegye vissza az olajpálcát, és zárja el a légtelenítő szelepet.

KARBANTARTÁS

A hidraulikus rendszer elemeit óvni kell a nedvességtől. Nem szabad őket kitenni a légköri hatásoknak, különösen csapadéknak. A rendszer elemeit tisztán és kenőanyagtól mentesen kell tartani. Meg kell olajozni minden mozgó alkatrészt. Időközönként ellenőrizni kell az elemeket, hogy nem rozsdásodnak-e.

Minden használat előtt ellenőrizni kell a hidraulikus rendszer elemeinek műszaki állapotát. **Amennyiben valamilyen sérülés tapasztalható, szigorúan tilos a munkavégzés a hidraulikus rendszerrel.** Ilyen esetekben a berendezést szervizbe kell adni. Ne állfígassa a biztonsági szelepeket, azok gyárilag be lettek állítva, hogy biztosítsák a névleges teljesítményt és maximális biztonságot.

Abban az esetben, ha a hidraulikus rendszert nem használják, a pumpát nyitott leeresztő szeleppel kell tárolni.

Intenzív használat után ajánlatos olaját cserélni, ami meghosszabbítja a berendezés üzemidejét. Az olajcseréhez ki kell nyitni a leeresztő szelepet, majd a légtelenítő szelepet, és rajta keresztül ki kell önteni a fáradt olajat. Meg kell győződni róla, hogy a rendszerbe nem kerül szennyeződés. A megfelelő hidraulika olajjal töltsse fel a rendszert „Az olajsint ellenőrzése” pontban leírt szintig.

A feszítőt az eredeti csomagolásban kell tárolni. A munka befejezése után a részegységeket egy tiszta, pamut ronggyal alaposan meg kell tisztítani. A védőburkolatok felhelyezésével különösen körültekintően kell biztosítani a hidraulikus rendszer csatlakozásait.

Ajánlatos a készletet 0°C feletti hőmérsékleten tárolni, ami biztosítja a hidraulikus olaj megfelelő paramétereit.

MEGHIBÁSODÁSOK FELDERÍTÉSE

Hiba	Lehetséges ok	Megoldás
A pumpa nem üzemel	Szennyeződés a szeleptömítésekben Elhasználódott tömítések	A berendezést szervizbe kell adni
A pumpa nem hoz létre nyomást	A hidraulikus rendszer levegős lett	Légtelenítse a rendszert
A pumpa terhelés alatt nem stabil		
A pumpa nem ereszt le teljesen		
A pumpa nem hoz létre nyomást	Nem megfelelő az olajsint az olajtartályban	Ellenőrizze az olajsintet.

CARACTERISTICA PRODUSULUI

Servomotorul, pompa hidraulică cât și alte accesorii fac parte din sistemul hidraulic al prasei de îndreptat. Presa de îndreptat poate fi utilizată la lucrări de montaj și la tinichigerie care necesită forțe statice mari. Însă nu poate fi utilizat ca proptea hidraulică situată permanent.

INZESTRAREA

Nr din catalog	80320	80330	80331	80340	80350	80400	80402	80410	80412	80413
pompa	x	x	x			x	x	x	x	x
servomotor				x	x	x	x	x	x	x
prelungitor						5 buc.	5 buc.	4 buc.	4 buc.	4 buc.
fălci de distanțare						x	x	x	x	x
fretă rotundă						x	x	x	x	x
fretă plată						x	x	x	x	x
cupla servomotor						x	x	x	x	x
cupla pistonului						x	x	x	x	x
fretă de despicătură						x	x	x	x	x
fretă de tip V						x	x	x	x	x
fretă de cauciuc						x	x	x	x	x
racord masculin						x	x	x	x	x

DATE TEHNICE

Elementele sistemului hidraulic		Nr din catalog	Greutate [kg]	Presiunea de lucru [bar]	Dimensiunea filetului de racordare ["]	Sarcina mazimă [mii. kg]	Cursa pistonului [mm]
Presa	Pompa Servomotor	80400	18,1	560	13/16-20UNEF	4	- 120
	Pompa Servomotor	80402	19,3	560	13/16-20UNEF	4	- 120
	Pompa Servomotor	80410	30,3	620	13/16-20UNEF	10	- 150
	Pompa Servomotor	80412	35,4	620	13/16-20UNEF	10	- 150
	Pompa Servomotor	80413	36,1	620	13/16-20UNEF	10	- 150
	Pompa	80320	6,1	560	13/16-20UNEF	4	-
	Pompa	80330	7,1	620	13/16-20UNEF	10	-
	Pompa	80331	7,4	-	13/16-20UNEF	10	-
Servomotor	80340	1,8	-	13/16-20UNEF	4	150	
Servomotor	80350	5,2	-	13/16-20UNEF	10	150	

RECOMANDARI DE SECURITATE

Sistemul hidraulic funcționează sub sarcină mare. Utilizând presa pentru îndreptat trebuie respectate toate regulile de securitate.

Înainte de a utiliza utilajul trebuie citite instrucțiunile de deservire și păstrate pentru viitor.

Nici odată să nu fie depășită sarcina maximă a sistemului hidraulic.

Este interzisă deplasarea oamenilor sau a animalelor.

A nu se întrebuițea presa hidraulică în loc de cric.

Sistemul hidraulic este destinat numai pentru a fi utilizat la îndreptat, utilizarea lui în alte scopuri este interzisă.

A nu se depăși deschiderea servomotorului nominală, deoarece este posibilă ieșirea pistonului din carcasa servomotorului.

În timpul lucrului, nu purtați îmbrăcăminte lejeră, și nici bijuterii. Părul lung trebuie prins cu ace.

Trebuie întrebuințate mijloace de protecție personală.

Pompa hidraulică trebuie situată pe o suprafață netedă, plată și dură.

Suportul de reazem al servomotorului trebuie să fie stabil și rezistent.

Categoric este interzisă reglarea supapei de siguranță.

Elementele sistemului hidraulic trebuie ținute departe de surse de căldură și de foc, deoarece se poate cauza defectarea utilajului sau înrăutățirea funcționării lui.

Nu puneți nici un obiect greu pe furtun și nici să permiteți frângerea lui. Deasemeni nu permiteți contactul furtunului cu obiecte ascuțite sau fierbinți.

Utilizând sistemul hidraulic, luați în considerație posibilitatea întinderii furtunului, pentru a evita defectarea lui sau a îmbinărilor. Înainte de a utiliza sistemul hidraulic, trebuie să verificați elementele lui, dacă nu sunt cumva defecate. În cazul constatării defectelor oricărui element, repararea trebuie încredințată unui atelier de reparații autorizat.

După desfacerea îmbinărilor furtunului, trebuie aplicate obturatori spre a evita intrarea prafului sau a altor murdăriilor, în sistemul hidraulic. Dacă sarcina nu este situată central, trebuie pompat cu atenție. Dacă este necesară, în aceste cazuri, aplicarea forței mari la pompare, lucrul trebuie întrerupt iar utilajul așezat în așa fel încât sarcina să fie cât se poate centrată. Micșorând în acest mod necesitatea aplicării efortului mare la pompare.

Elementele sistemului hidraulic trebuie ținute departe de surse de căldură și de foc, deoarece se poate cauza defectarea utilajului sau înrăutățirea funcționării lui.

Nu lăsa nici odată sistemul hidraulic montat, fără supravegherea persoanei autorizate pentru deservire. Nu permite ca în apropierea locului de lucru să se afle copii sau alte persoane ne școlarizate în ceace privește desvirea utilajului.

În timpul lucrului trebuie respectate toate regurile de securitate.

Fii prevăzător, nu lucra atunci când ești obosit sau sub influența acțiunii medicamentelor.

INSTRUCIUNI DE DESERVIRE

Montarea și utilizarea sistemului hidraulic

Îmbină furtunul pompei cu servomotorul, înșurubând piulița mufei pe filet. Asigură-te că ai strâs corect piulița (II).

Inchide ventilul de golire, întorcându-l în direcția mersului acelor de ceas (III).

Mișcând levierul pompei în sus și în jos produci presiune în pompă. După efectuarea a câteva asemenea mișcări, servomotorul va începe lucrul.

Cu scopul de a lichida presiunea din pompă, ventilul de golire trebuie întors în direcția contrară mersului acelor de ceas.

După deschiderea ventilului de golire, servomotorul revine automat la poziția de repaus.

Nu demonta sistemul hidraulic atunci când este sub presiune.

Pompa poate fi utilizată în orice poziție, atât verticală cât și orizontală. Însă dacă pompa este în poziție verticală, capătul furtunului trebuie să fie îndreptat spre în jos (IV).

Verificarea nivelului uleiului (V)

Cu scopul de a verifica nivelul uleiului din pompă este necesar să o așezi în poziție verticală, cu furtunul îndreptat spre în jos. Deschide ventilul de golire. Ventilul de evacuarea aerului trebuie deschis, iar apoi trebuie scoasă tija indicatoare pe care se vede nivelul uleiului. În caz necesar uleiul trebuie compensat în așa fel încât, uleiul să acopere toată suprafața plată a indicatorului. Utilajul a fost umplut de fabrică cu uleiul hidraulic necesar. Întrebuințați doar ulei de tip corespunzător. Se recomandă întrebuințarea uleiului hidraulic HYDROL® cu simbolul L-HL-46.

Evacuarea aerului din pompă

Cu scopul de a evacua aerul din sistemul hidraulic al pompei este necesar să așezi popa în poziție verticală, cu furtunul îndreptat spre în jos. Deschide ventilul de golire. Ventilul de evacuarea aerului trebuie deschis, iar apoi trebuie scoasă tija indicatoare. Apoi trebuie mișcat de câteva ori levierul pompei. Inchide ventilul de golire, motează indicatorul de ulei la locul lui și închide ventilul de evacuarea aerului.

INTRETINEREA

Elementele sistemului hidraulic trebuie crotite de umezeală. Nu trebuie expuse la acțiunea condițiilor atmosferice neprielnice, în special a ploii. Elementele sistemului trebuie întreținute curate și libere de orice lubrefianți. Toate piesele mișcătoare trebuie lubrefiate. Periodic trebuie verificată starea tehnică a elementelor, dacă nu le prinde rugina.

Înainte de fiecare utilizare, trebuie verificată starea sistemului hidraulic. **În cazul constatării a ori ce fel de defecte, la sistemul hidraulic, este strict interzisă utilizarea lui.** Trebuie încredințat unui atelier de servis autorizat.

A nu se regla supapele de siguranță, ele sunt ajustate de fabrică pentru asigurarea randamentului nominal și securității maxime.

În cazul în care, sistemul hidraulic nu este întrebuințat, pompa trebuie păstrată cu supapa de golire deschisă.

Iar după o perioadă de utilizare intensă se recomandă schimbarea uleiului. Ceace permite prelungirea trăinicieii utilajului. Pentru a schimba uleiul, trebuie deschis ventilul de golire, apoi ventilul de dezaerare și prin el se varsă uleiul uzat. Trebuie să se asigure că în sistem

n-au intrat murdării. Se umplă cu ulei hidraulic corespunzător, până la nivelul descris la „*Verificarea nivelului uleiului*”.

Utilajul trebuie păstrat în ambalajul original. După terminarea lucrului, subsansamblele trebuie șterse bine cu o cârpă curată de bumbac.

În special trebuie asigurate cu sărguință îmbinările sistemului hidraulic, astupându-le cu obturatori.

Se recomandă păstrarea setului la o temperatură mai sus de 0°C, asigurând în acest mod parametrii corespunzători ai uleiului hidraulic.

IDENTIFICAREA DERANJAMENTELOR

Deranjamentul	Motivul posibil	Dezlegarea
Pompa nu funcționează	Murdării în garniturile supapelor Etanșarea uzată	Utilajul trebuie dat la un servis autorizat
Pompa nu produce presiune	A intrat aer în sistemul hidraulic	Trebuie procedat la dezaerizat
Pompa sub sarcină nu este stabilă		
Pompa nu coboară de tot		
Pompa nu produce presiune	Necorect nivelul uleiului în recipientul pompei	Trebuie verificat nivelul uleiului

CARACTERÍSTICA DE LA HERRAMIENTA

El cilindro hidráulico, la bomba hidráulica y los accesorios forman el sistema hidráulico llamado dilatador. El dilatador puede usarse en los trabajos de instalación y los trabajos de hojalatería, para realizar tareas que requieren de fuerzas estáticas significantes. La herramienta no puede usarse como la base hidráulica colocada permanentemente. La herramienta no puede usarse en la industria ni con fines de lucro.

EL EQUIPO

Numero de catalogo	80320	80330	80331	80340	80350	80400	80402	80410	80412	80413
Bomba	x	x	x			x	x	x	x	x
Cilindro hidráulico				x	x	x	x	x	x	x
Extensión						5 piezas	5 piezas	4 piezas	4 piezas	4 piezas
Mandíbula de dilatación						x	x	x	x	x
Tapa circular						x	x	x	x	x
Tapa plana						x	x	x	x	x
Enganche del cilindro hidráulico						x	x	x	x	x
Enganche del pistón						x	x	x	x	x
Tapa de abertura						x	x	x	x	x
Tapa tipo V						x	x	x	x	x
Tapa de caucho						x	x	x	x	x
Pieza de unión masculina						x	x	x	x	x

DATOS TECNICOS

Elemento del sistema hidráulico		Numero de catalogo	Peso	Presión de trabajo	Tamaño de la rosca de la pieza de unión	Carga máxima	Paso del pistón
			[kg]	[bar]	["]	[mil kg]	[mm]
Dilatador	Bomba	80400	18,1	560	13/16-20UNEF	4	-
	Cilindro hidráulico						120
	Bomba	80402	19,3	560	13/16-20UNEF	4	-
	Cilindro hidráulico						120
	Bomba	80410	30,3	620	13/16-20UNEF	10	-
	Cilindro hidráulico						150
	Bomba	80412	35,4	620	13/16-20UNEF	10	-
	Cilindro hidráulico						150
Bomba	80413	36,1	620	13/16-20UNEF	10	-	
Cilindro hidráulico						150	
Bomba	80320	6,1	560	13/16-20UNEF	4	-	
Bomba	80330	7,1	620	13/16-20UNEF	10	-	
Bomba	80331	7,4	-	13/16-20UNEF	10	-	
Cilindro hidráulico	80340	1,8	-	13/16-20UNEF	4	150	
Cilindro hidráulico	80350	5,2	-	13/16-20UNEF	10	150	

RECOMENDACIONES DE SEGURIDAD

El sistema hidráulico funciona bajo una carga grande. Durante el trabajo, es menester observar las reglas básicas de seguridad.

Antes de comenzar el trabajo, lea el manual y guárdelo.

Nunca debe exceder la carga máxima autorizada para el sistema hidráulico.

Se prohíbe usar la máquina con el fin de transportar personas o animales.

No use el dilatador hidráulico como gato.

El sistema hidráulico ha sido diseñado solamente con el propósito de desplazar; se prohíbe usarlo con otros propósitos.

No extienda el cilindro hidráulico fuera de su extensión nominal, ya que existe la posibilidad de salirse el pistón de la caja del cilindro hidráulico.

Durante el trabajo, no use prendas flojas ni bisutería. Agarre cabello largo. Use los medios de protección personal.

La bomba hidráulica debe ser colocada en una superficie plana, sólida y estable.

La superficie sobre la cual se coloca el cilindro hidráulico debe ser estable y resistente.

Se prohíbe absolutamente ajustar la válvula de seguridad.

Los elementos del sistema hidráulico deben mantenerse lejos de fuentes de calor y fuego, ya que estos pueden provocar daños

a la herramienta o disminuir la calidad de su funcionamiento.

No deje caer ningunos objetos pesados sobre la manguera y no permita que la manguera se doble. No permita el contacto de la manguera con objetos afilados o calientes.

Al momento de colocar el sistema hidráulico, tome en cuenta el espacio necesario para la manguera, para evitar que la manguera o las piezas de unión queden estropeadas.

Antes de comenzar el trabajo, es menester asegurarse si ningún elemento del sistema hidráulico no está estropeado de ninguna forma. Si cualquier de los elementos de la herramienta requiere de reparación, es menester dirigirse a un taller autorizado.

Después de haber desconectado los cables, es menester siempre colocar los tapones que protegen el sistema hidráulico de polvo y otros tipos de contaminación. Si la carga no se coloca de la forma central, es menester bombear guardando debidas precauciones. Si es necesario usar una fuerza muy grande para bombear, se recomienda interrumpir el trabajo y colocar la herramienta d tal manera que la carga esté colocada de una forma más céntrica, lo cual permitirá reducir el esfuerzo al bombear.

Los elementos del sistema hidráulico deben mantenerse lejos de fuentes de calor y fuego, ya que estos pueden provocar daños a la herramienta o disminuir la calidad de su funcionamiento.

No abandone jamás el sistema instalado sin que esté supervisado por una persona autorizada para su operación. Es menester prevenir la presencia de personas sin capacitación debida y niños alrededor del área de trabajo del sistema hidráulico o en el área de su almacenamiento.

Observe las normas generales de seguridad durante la realización del trabajo.

Sea precavido; no trabaje si está cansado o bajo efectos de medicamentos.

INSTRUCCIONES DE USO

Instalación y operación del sistema hidráulico

Conecte la manguera de la bomba con la pieza de unión del cilindro hidráulico, colocando la tuerca de la pieza de unión en la rosca. Asegúrese que la tuerca ha sido apretada correctamente (II).

Cierre la válvula de salida, girándola en la dirección del movimiento de las manecillas de reloj (III).

Moviendo la palanca de la bomba hacia arriba y hacia abajo, genere presión en la bomba. Después de unos movimientos, el cilindro hidráulico empezará a funcionar.

Para eliminar la presión de la bomba, gire la válvula en la dirección opuesta al movimiento de las manecillas de reloj.

Al abrir la válvula de salida, el cilindro hidráulico automáticamente empezará a regresar a la posición de reposo.

No se debe desarmar el sistema hidráulico mientras haya presión en el.

La bomba se puede usar en cualquier posición, tanto vertical como horizontal. En el caso de la posición vertical de la bomba, el extremo con la manguera debe ser siempre dirigido hacia abajo (IV).

Revisión del nivel de aceite (V)

Para revisar el nivel de aceite en la bomba, es menester colocarla verticalmente, con la manguera dirigida hacia abajo. Abra la válvula de salida. Abra la válvula de la salida del aire y sacar la barra indicadora del nivel de aceite y leer el nivel de aceite. Si resulta necesario, corrija el nivel de aceite de tal manera que el aceite cubra toda la superficie plana del indicador. La máquina ha sido llenada con aceite hidráulico en la fábrica. Úsese solamente el aceite del tipo adecuado. Se recomienda el uso del aceite hidráulico HYDROL® del símbolo L-HL-46.

Ventilación

Para ventilar el sistema hidráulico de la bomba, es menester colocar la bomba verticalmente con la manguera dirigida hacia abajo. Abra la válvula de salida. Abra la válvula de la salida del aire y sacar la barra indicadora del nivel de aceite y leer el nivel de aceite. Haga unos movimientos completos con la palanca de la bomba. cierre la válvula de salida, coloque el indicador del nivel del aceite en su lugar y cierre la válvula de ventilación.

MANTENIMIENTO

Los elementos del sistema hidráulico deben protegerse de la humedad. No los exponga a las condiciones atmosféricas desfavorables, especialmente precipitaciones. Los elementos del sistema deben mantenerse limpios y libres de toda clase de lubricantes. Es menester lubricar todos los elementos móviles. Es menester revisar periódicamente la condición de los elementos en cuanto a la oxidación.

Antes de cada uso de la máquina, es menester revisar las condiciones técnicas de los elementos del sistema hidráulico. **En el caso de que se detecten cualesquiera defectos, se prohíbe trabajar con el sistema hidráulico.** En tales casos, es menester mandar la máquina a un taller autorizado.

No ajuste las válvulas de seguridad, los cuales han sido ajustados en la fábrica de tal forma para que garanticen la eficiencia nominal y la seguridad máxima.

En el caso de que el sistema hidráulico no se utilice, la bomba debe ser almacenada con la válvula de salida abierta.

Después de un periodo de uso intenso, se recomienda reemplazar el aceite, lo cual permitirá prolongar la vida de la herramienta.

Para reemplazar el aceite, abra la válvula de salida y vacíe el tanque de aceite viejo. Asegúrese que el sistema no se contamine. Llene el tanque con el tipo adecuado de aceite hidráulico, hasta el nivel especificado en el punto „*Revisión del nivel de aceite*”.

El dilatador debe almacenarse en el empaque original. Después de haber terminado el trabajo, las partes de la máquina deben limpiarse con una tela de algodón limpia. Sea especialmente cuidadoso al proteger las piezas de unión del sistema hidráulico, colocando protecciones.

Se recomienda preparar el conjunto en la temperatura que exceda 0°C, lo cual garantizará parámetros correctos del aceite hidráulico.

DETECCIÓN DE DEFECTOS

Defecto	Posibles causas	Solución
Bomba no funciona	Contaminación en las juntas de válvulas Juntas desgastadas	Mande la herramienta al taller autorizado
Bomba no genera presión	Aire en el sistema hidráulico	Realice el procedimiento de ventilación
Bomba con la carga no es estable		
Bomba no se baja completamente		
Bomba no genera presión	Nivel de aceite incorrecto en el tanque de la bomba	Realice el procedimiento de revisión del nivel de aceite

TOYA S.A.
ul. Sołtysowicka 13 - 15
51 - 168 Wrocław
tel.: 071 32 46 200
fax: 071 32 46 373
e-mail: biuro@yato.pl

ODDZIAŁ WARSZAWSKI
Teren ProLogis Park Nadarzyn
al. Kasztanowa 160
05 - 831 Młochów k. Nadarzyn
tel.: 022 73 82 800
fax: 022 73 82 828

DEKLARACJA ZGODNOŚCI

0113/80400/EC/2013

Deklarujemy z pełną odpowiedzialnością, że niżej wymienione wyroby:

Rozpierak hydrauliczny 4 t; nr kat. 80400
Rozpierak hydrauliczny 10 t; nr kat. 80410
Rozpierak hydrauliczny z akcesoriami 10 t; nr kat. 80412
Rozpierak hydrauliczny z akcesoriami 10 t; nr kat. 80413

do których odnosi się niniejsza deklaracja, są zgodne z poniższymi normami:

EN 1494:2000 + A1:2008

i spełniają wymagania dyrektyw:

2006/42/WE Maszyny i urządzenia bezpieczeństwa

Numer seryjny: dotyczy wszystkich numerów seryjnych urządzeń wymienionych w deklaracji
Rok budowy / produkcji: 2013

Nazwisko i adres osoby upoważnionej do przygotowania dokumentacji technicznej:

Tomasz Zych
TOYA S.A., ul. Sołtysowicka 13 - 15, 51-168 Wrocław, Polska


TOYA SPÓŁKA AKCYJNA
VICE PRZESZ ZARZĄDU
DARIUSZ HAJEK
(nazwisko i podpis osoby upoważnionej)

Wrocław, 2013.01.02
(miejsce i data wystawienia)

