

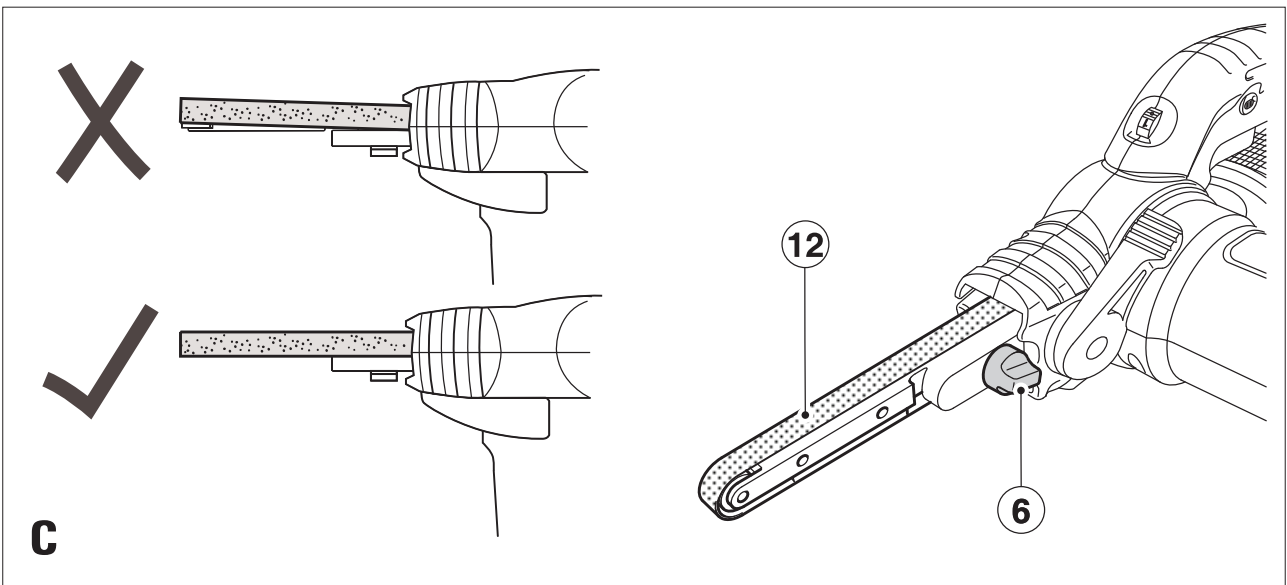
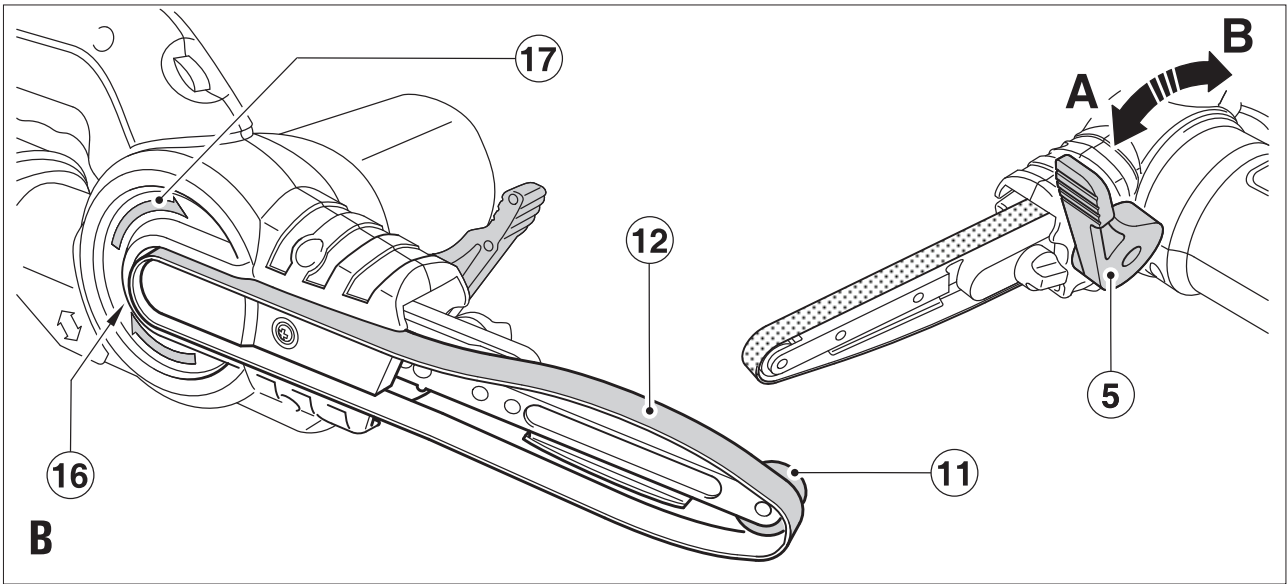
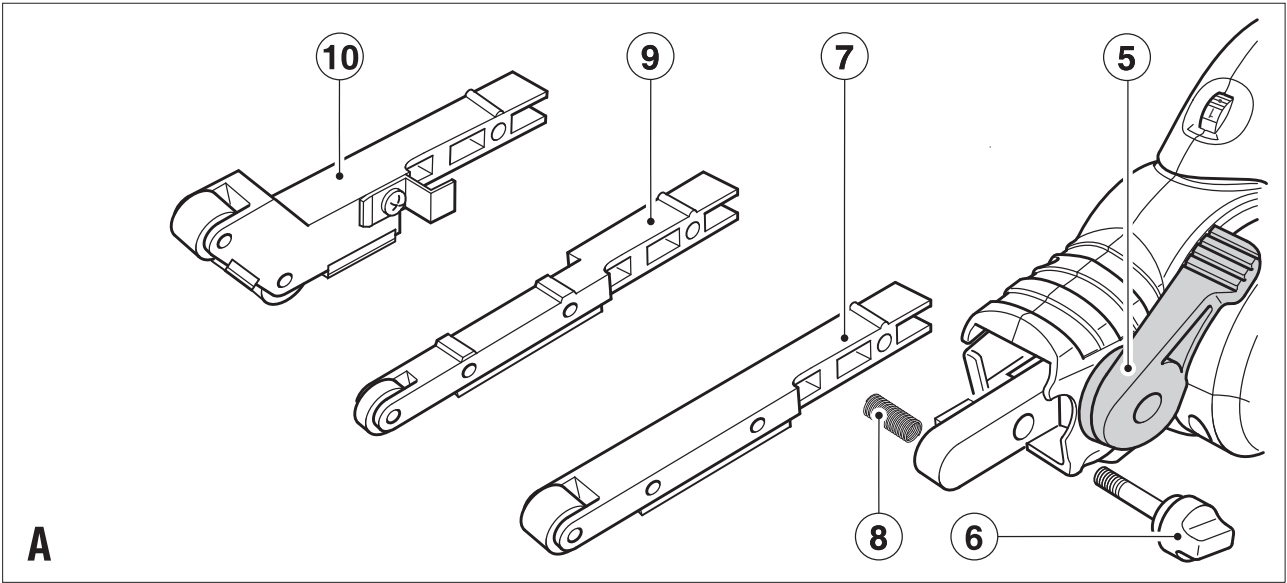
*Инструмент не
предназначен для
профессионального
использования.*

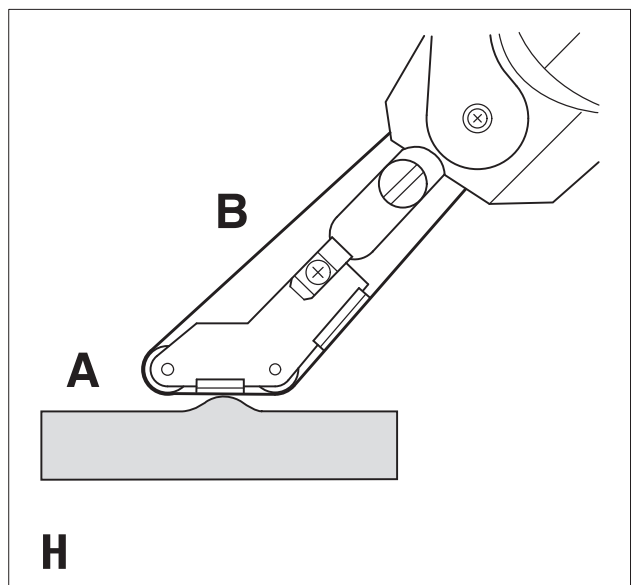
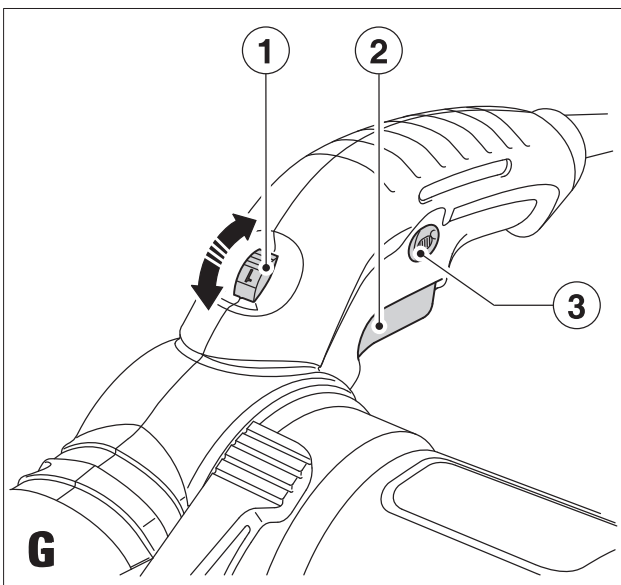
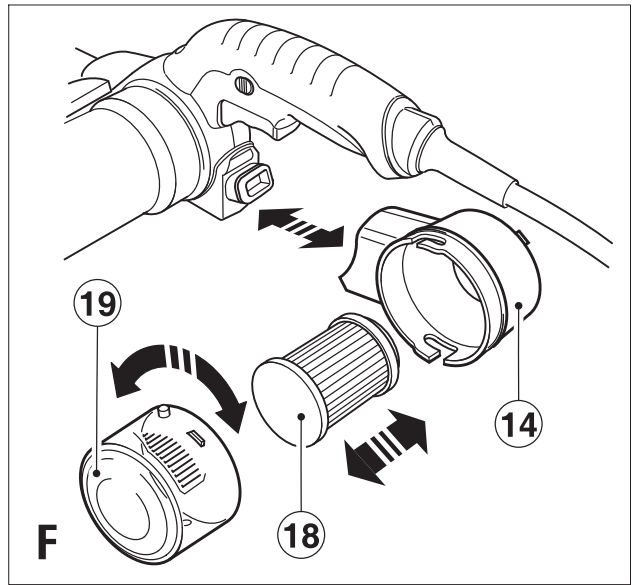
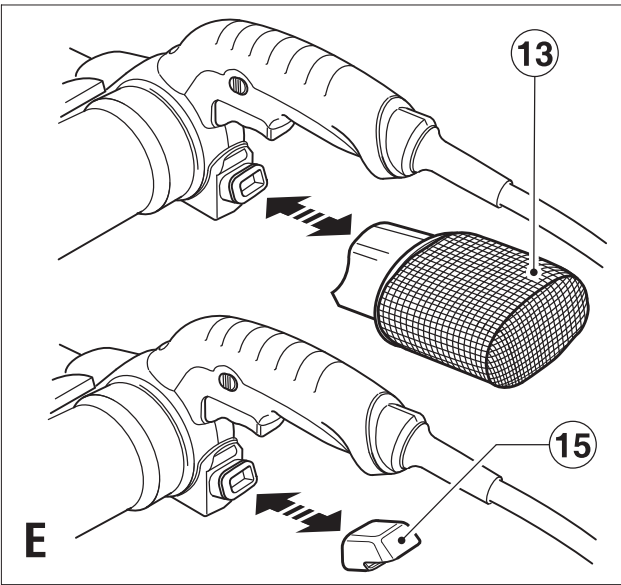
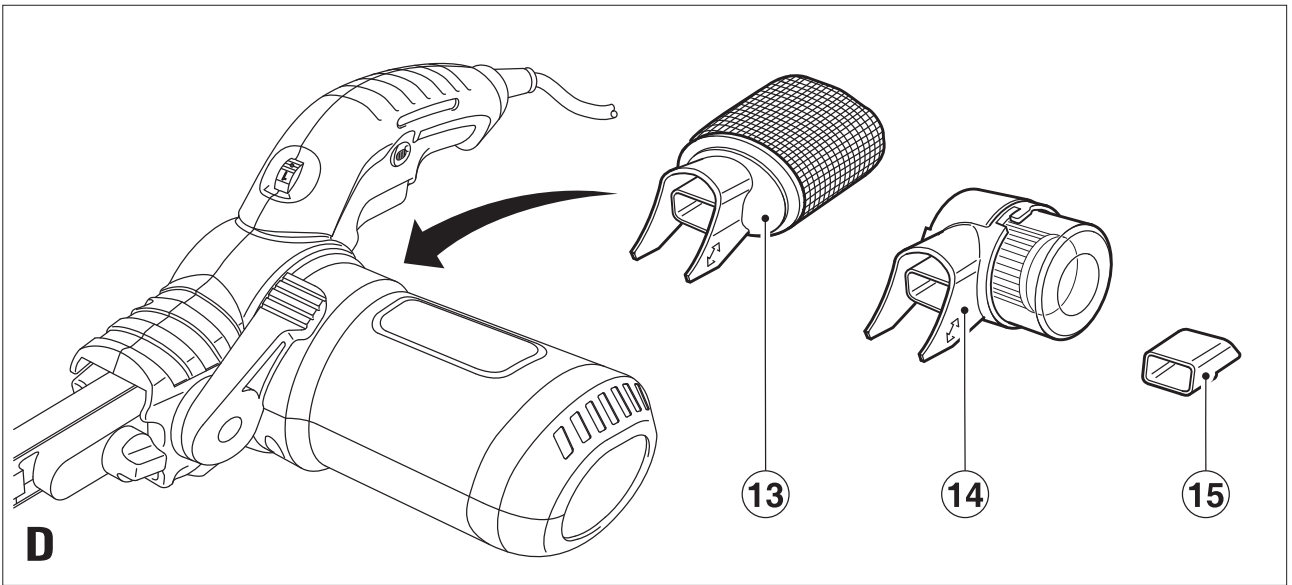
503909-14 RUS/UA

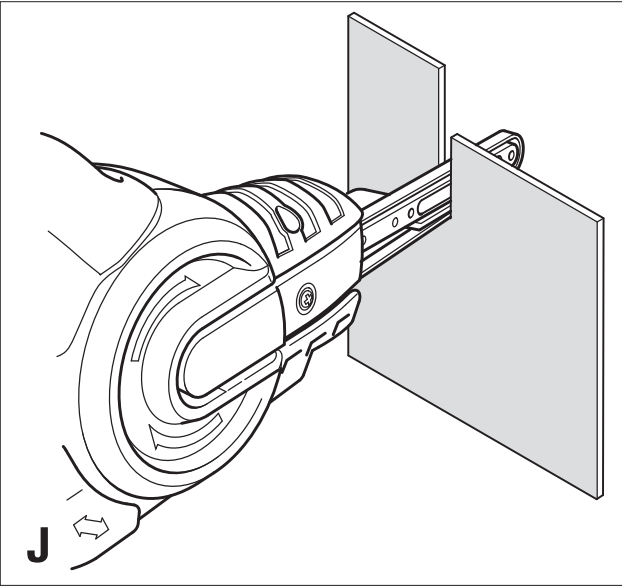
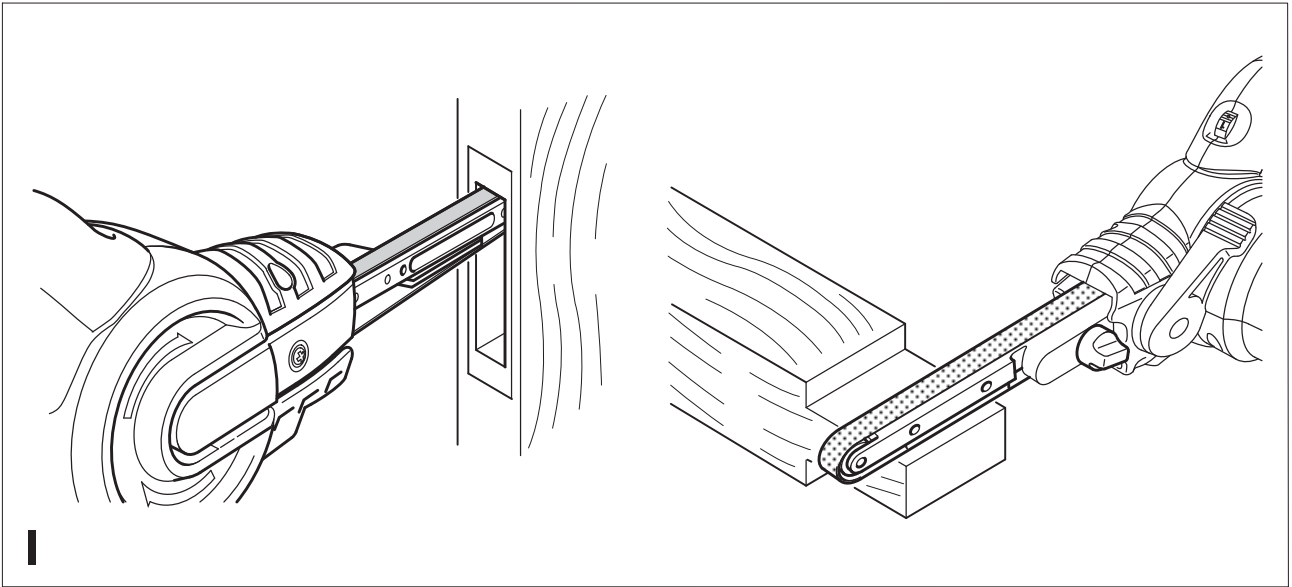
Перевод с оригинала инструкции

www.blackanddecker.eu

KA900E







Назначение

Ваша шлифовальная машина Black & Decker Powerfile™ предназначена для шлифования деревянных, металлических, пластиковых и окрашенных поверхностей. Данный инструмент предназначен только для бытового использования.

Инструкции по технике безопасности

Общие правила безопасности при работе с электроинструментами



Внимание! Внимательно прочтите все инструкции по безопасности и руководство по эксплуатации. Несоблюдение всех перечисленных ниже инструкций может привести к поражению электрическим током, возникновению пожара и/или получению серьезной травмы.

Сохраните все инструкции по безопасности и руководство по эксплуатации для их дальнейшего использования. Термин «Электроинструмент» во всех приведенных ниже указаниях относится к Вашему сетевому (с кабелем) электроинструменту или аккумуляторному (беспроводному) электроинструменту.

1. Безопасность рабочего места

- a. **Содержите рабочее место в чистоте и обеспечьте хорошее освещение.** Плохое освещение рабочего места может привести к несчастному случаю.
- b. **Не используйте электроинструменты, если есть опасность возгорания или взрыва, например, вблизи легко воспламеняющихся жидкостей, газов или пыли.** В процессе работы электроинструмент создает искровые разряды, которые могут воспалить пыль или горючие пары.
- c. **Во время работы с электроинструментом не подпускайте близко детей или посторонних лиц.** Отвлечение внимания может вызвать у Вас потерю контроля над рабочим процессом.

2. Электробезопасность

- a. **Вилка кабеля электроинструмента должна соответствовать штепсельной розетке. Ни в коем случае не видоизменяйте вилку электрического кабеля. Не используйте соединительные штепсели-переходники, если в силовом кабеле электроинструмента есть провод заземления.** Использование оригинальной вилки кабеля и соответствующей ей штепсельной розетки уменьшает риск поражения электрическим током.
- b. **Во время работы с электроинструментом избегайте физического контакта с заземленными объектами, такими как трубопроводы, радиаторы отопления, электроплиты и холодильники.** Риск поражения электрическим током увеличивается, если Ваше тело заземлено.
- c. **Не используйте электроинструмент под дождем или во влажной среде.** Попадание воды в

электроинструмент увеличивает риск поражения электрическим током.

- d. **Бережно обращайтесь с электрическим кабелем. Ни в коем случае не используйте кабель для переноски электроинструмента или для вытягивания его вилки из штепсельной розетки. Не подвергайте электрический кабель воздействию высоких температур и смазочных веществ; держите его в стороне от острых кромок и движущихся частей электроинструмента.** Поврежденный или запутанный кабель увеличивает риск поражения электрическим током.
- e. **При работе с электроинструментом на открытом воздухе используйте удлинительный кабель, предназначенный для наружных работ.** Использование кабеля, пригодного для работы на открытом воздухе, снижает риск поражения электрическим током.
- f. **При необходимости работы с электроинструментом во влажной среде используйте источник питания, оборудованный устройством защитного отключения (УЗО).** Использование УЗО снижает риск поражения электрическим током.

3. Личная безопасность

- a. **При работе с электроинструментами будьте внимательны, следите за тем, что Вы делаете, и руководствуйтесь здравым смыслом. Не используйте электроинструмент, если Вы устали, а также находясь под действием алкоголя или понижающих реакцию лекарственных препаратов и других средств.** Малейшая неосторожность при работе с электроинструментами может привести к серьезной травме.
- b. **При работе используйте средства индивидуальной защиты. Всегда надевайте защитные очки.** Своевременное использование защитного снаряжения, а именно: пылезащитной маски, ботинок на нескользящей подошве, защитного шлема или противозумных наушников, значительно снизит риск получения травмы.
- c. **Не допускайте непреднамеренного запуска. Перед тем, как подключить электроинструмент к сети и/или аккумулятору, поднять или перенести его, убедитесь, что выключатель находится в положении «выключено».** Не переносите электроинструмент с нажатой кнопкой выключателя и не подключайте к сетевой розетке электроинструмент, выключатель которого установлен в положение «включено», это может привести к несчастному случаю.
- d. **Перед включением электроинструмента снимите с него все регулировочные или гаечные ключи.** Регулировочный или гаечный ключ, оставленный закрепленным на вращающейся части электроинструмента, может стать причиной тяжелой травмы.
- e. **Работайте в устойчивой позе. Всегда твердо стойте на ногах, сохраняя равновесие.** Это позволит Вам не потерять контроль при работе

с электроинструментом в непредвиденной ситуации.

- f. **Одевайтесь соответствующим образом. Во время работы не надевайте свободную одежду или украшения. Следите за тем, чтобы Ваши волосы, одежда или перчатки находились в постоянном отдалении от движущихся частей инструмента.** Свободная одежда, украшения или длинные волосы могут попасть в движущиеся части инструмента.
 - g. **Если электроинструмент снабжен устройством сбора и удаления пыли, убедитесь, что данное устройство подключено и используется надлежащим образом.** Использование устройства пылеудаления значительно снижает риск возникновения несчастного случая, связанного с запыленностью рабочего пространства.
4. **Использование электроинструментов и технический уход**
- a. **Не перегружайте электроинструмент. Используйте Ваш инструмент по назначению.** Электроинструмент работает надежно и безопасно только при соблюдении параметров, указанных в его технических характеристиках.
 - b. **Не используйте электроинструмент, если его выключатель не устанавливается в положение включения или выключения.** Электроинструмент с неисправным выключателем представляет опасность и подлежит ремонту.
 - c. **Отключайте электроинструмент от сетевой розетки и/или извлекайте аккумулятор перед регулированием, заменой принадлежностей или при хранении электроинструмента.** Такие меры предосторожности снижают риск случайного включения электроинструмента.
 - d. **Храните неиспользуемые электроинструменты в недоступном для детей месте и не позволяйте лицам, не знакомым с электроинструментом или данными инструкциями, работать с электроинструментом.** Электроинструменты представляют опасность в руках неопытных пользователей.
 - e. **Регулярно проверяйте исправность электроинструмента. Проверяйте точность совмещения и легкость перемещения подвижных частей, целостность деталей и любых других элементов электроинструмента, воздействующих на его работу. Не используйте неисправный электроинструмент, пока он не будет полностью отремонтирован.** Большинство несчастных случаев являются следствием недостаточного технического ухода за электроинструментом.
 - f. **Следите за остротой заточки и чистотой режущих принадлежностей.** Принадлежности с острыми кромками позволяют избежать заклинивания и делают работу менее утомительной.
 - g. **Используйте электроинструмент, аксессуары и насадки в соответствии с данным Руководством и с учетом рабочих условий и характера будущей работы.** Использование электро-

инструмента не по назначению может создать опасную ситуацию.

5. Техническое обслуживание

- a. **Ремонт Вашего электроинструмента должен производиться только квалифицированными специалистами с использованием идентичных запасных частей.** Это обеспечит безопасность Вашего электроинструмента в дальнейшей эксплуатации.

Дополнительные меры безопасности при работе с электроинструментами



Внимание! Дополнительные меры безопасности при работе шлифовальными машинами.

- ♦ **Держите электроинструмент за изолированные рукоятки, поскольку шлифовальная лента / шлифовальная подошва может задеть кабель подключения к электросети.** Разрезание находящего под напряжением провода делает не покрытые изоляцией металлические части электроинструмента «живыми», что создает опасность поражения электрическим током.
- ♦ **Используйте струбцины или другие приспособления для фиксации обрабатываемой детали, устанавливая их только на неподвижной поверхности.** Если держать обрабатываемую деталь руками или с упором в собственное тело, то можно потерять контроль над инструментом или обрабатываемой деталью.
- ♦ **Внимание!** Контакт с пылью или вдыхание пыли, возникающей в ходе шлифовальных работ, может представлять опасность для здоровья оператора и окружающих лиц. Надевайте респиратор, специально разработанный для защиты от пыли и паров, и следите, чтобы лица, находящиеся в рабочей зоне, также были обеспечены средствами индивидуальной защиты.
- ♦ После окончания работы тщательно убирайте всю образовавшуюся пыль.
- ♦ Соблюдайте особую осторожность при удалении краски, которая может иметь свинцовую основу, или при шлифовании некоторых сортов дерева или металла, которые могут быть источником токсичной пыли:
 - Не позволяйте детям или беременным женщинам находиться в рабочей зоне.
 - Не принимайте пищу, не пейте и не курите в рабочей зоне.
 - Удаляйте частицы пыли и прочие отходы безопасным для окружающей среды способом.
- ♦ Назначение инструмента описывается в данном руководстве по эксплуатации. Использование любых принадлежностей или приспособлений, а также выполнение данным инструментом любых видов работ, не рекомендованных данным руководством по эксплуатации, может привести к несчастному случаю и/или повреждению личного имущества.

Безопасность посторонних лиц

- ♦ Использование инструмента физически или умственно неполноценными людьми, а также детьми и неопытными лицами допускается только под контролем ответственного за их безопасность лица.
- ♦ Не позволяйте детям играть с электроинструментом.

Вибрация

Значения уровня вибрации, указанные в технических характеристиках инструмента и декларации соответствия, были измерены в соответствии со стандартным методом определения вибрационного воздействия согласно EN60745 и могут использоваться при сравнении характеристик различных инструментов. Приведенные значения уровня вибрации могут также использоваться для предварительной оценки величины вибрационного воздействия.

Внимание! Значения вибрационного воздействия при работе с электроинструментом зависят от вида работ, выполняемых данным инструментом, и могут отличаться от заявленных значений. Уровень вибрации может превышать заявленное значение.

При оценке степени вибрационного воздействия для определения необходимых защитных мер (2002/44/ЕС) для людей, использующих в процессе работы электроинструменты, необходимо принимать во внимание действительные условия использования электроинструмента, учитывая все составляющие рабочего цикла, в том числе время, когда инструмент находится в выключенном состоянии, и время, когда он работает без нагрузки, а также время его запуска и отключения.

Маркировка инструмента



Внимание! Полное ознакомление с руководством по эксплуатации снизит риск получения травмы.



При работе с металлическими заготовками всегда надевайте защитные перчатки.



При работе с данным электроинструментом надевайте защитные очки или маску.



При работе с инструментом используйте средства защиты органов слуха.

На Вашем инструменте имеются следующие предупреждающие символы:



Перед обработкой деревянных поверхностей установите пылесборник.



Перед обработкой металлических поверхностей всегда снимайте пылесборник и устанавливайте переходник для сбора пыли.

Электробезопасность



Данный электроинструмент защищен двойной изоляцией, исключаяющей потребность в заземляющем проводе. Следите за напряжением электрической сети, оно должно соответствовать величине, обозначенной на информационной табличке электроинструмента.

- ♦ Во избежание несчастного случая, замена поврежденного кабеля питания должна производиться только на заводе-изготовителе или в авторизованном сервисном центре Black & Decker.

Составные части

Ваш электроинструмент может содержать все или некоторые из перечисленных ниже составных частей:

1. Поворотный переключатель скорости вращения электродвигателя
2. Клавиша пускового выключателя
3. Кнопка блокировки пускового выключателя
4. Вспомогательная рукоятка
5. Рычаг натяжения шлифовальной ленты
6. Регулятор положения шлифовальной ленты
7. Прямая шина

Рис. А

9. Узкая шина (При наличии)
10. Изогнутая шина (При наличии)

Рис. D

13. Пылесборник (При наличии)
14. Пылесборная кассета
15. Переходник для сбора пыли

Сборка

Внимание! Перед началом сборки убедитесь, что инструмент выключен и отсоединен от электросети.

Установка и снятие шлифовальных шин (Рис. А)

Перед работой установите на инструмент шлифовальную шину. Данный инструмент поставляется со следующими шинами:

- ♦ Прямая шина (7), ширина площади шлифования 13 мм.

Данные принадлежности также можно приобрести у ближайшего дилера Black & Decker.

Установка

- ♦ Убедитесь, что рычаг натяжения шлифовальной ленты (5) находится в положении, изображенном на рисунке.
- ♦ Открутите и извлеките регулятор положения шлифовальной ленты (6).
- ♦ Удалите липкую ленту, удерживающую пружину (8) (если имеется).
- ♦ Убедитесь, что пружина (8) расположена в предназначенном для нее отверстии.
- ♦ Расположите шину (7, 9 или 10), как показано на рисунке.

- ◆ Установите регулятор положения шлифовальной ленты (6) и затягивайте его до тех пор, пока шина (7) не будет выровнена с инструментом.

Снятие

- ◆ Снимите шлифовальную ленту (12) (если имеется), как описано ниже.
- ◆ Открутите и извлеките регулятор положения шлифовальной ленты (6).
- ◆ Снимите шлифовальную шину (7, 9 or 10).

Внимание! Будьте аккуратны и не потеряйте пружину (8).

Установка и снятие шлифовальной ленты (Рис. В)

Внимание! Должна быть установлена пружина. Будьте аккуратны и не потеряйте пружину (8).

Установка

- ◆ Переведите рычаг натяжения ленты (5) в переднее положение (А).
- ◆ Убедитесь, что стрелки на внутренней стороне шлифовальной ленты (12) и стрелки (17) на корпусе инструмента указывают в одном направлении.
- ◆ Разместите шлифовальную ленту (12) поверх переднего (11) и заднего (16) натяжных роликов, пропустив ее сквозь отверстие в корпусе инструмента.
- ◆ Переведите рычаг натяжения ленты (5) в заднее положение (В).
- ◆ Отрегулируйте натяжение шлифовальной ленты, как описано ниже.

Снятие

- ◆ Переведите рычаг натяжения ленты (5) в переднее положение (А).
- ◆ Снимите шлифовальную ленту (12) с натяжных роликов.

Регулировка положения шлифовальной ленты (Рис. С)

- ◆ Включите инструмент.
- ◆ Поворачивайте регулятор положения шлифовальной ленты (6) до тех пор, пока лента не будет ровно скользить по всей длине шины.

Установка и снятие пылесборника или пылесборной кассеты (Рис. D, E и F)

Внимание! Перед обработкой металлических поверхностей всегда снимайте пылесборник или пылесборную кассету и устанавливайте переходник для сбора пыли.

Установка

- ◆ Установите пылесборную кассету (14) или пылесборник (13) поверх отверстия для удаления пыли.
- ◆ Надвиньте пылесборник (13 или 14) на инструмент и убедитесь в его надежной фиксации.

Снятие

- ◆ Чтобы снять пылесборную кассету (14) или пылесборник (13), потяните деталь (13 или 14) назад и снимите ее с отверстия для удаления пыли.

Установка и снятие переходника для сбора пыли (Рис. D и E)

Внимание! Переходник должен использоваться при шлифовании металлических поверхностей.

Установка

- ◆ Установите переходник (15) поверх отверстия для удаления пыли.
- ◆ Надвиньте переходник (15) на инструмент и убедитесь в его надежной фиксации.

Снятие

- ◆ Чтобы снять переходник (15), потяните его назад и снимите с отверстия для удаления пыли.

Остаточные риски

При работе с данным инструментом возможно возникновение дополнительных остаточных рисков, которые не вошли в описанные здесь правила техники безопасности. Эти риски могут возникнуть при неправильном или продолжительном использовании изделия и т.п.

Несмотря на соблюдение соответствующих инструкций по технике безопасности и использование предохранительных устройств, некоторые остаточные риски невозможно полностью исключить. К ним относятся:

- ◆ Травмы в результате касания вращающихся/двигающихся частей инструмента.
- ◆ Риск получения травмы во время смены деталей инструмента, ножей или насадок.
- ◆ Риск получения травмы, связанный с продолжительным использованием инструмента. При использовании инструмента в течение продолжительного периода времени делайте регулярные перерывы в работе.
- ◆ Ухудшение слуха.
- ◆ Ущерб здоровью в результате вдыхания пыли в процессе работы с электроинструментом (например, при распиле древесины, в особенности, дуба, бука и ДВП).

Эксплуатация

Внимание! Не форсируйте рабочий процесс. Избегайте перегрузки электроинструмента.

Поворотный переключатель скорости вращения электродвигателя (Рис. G)

Поворотный переключатель скорости вращения электродвигателя (1) позволит отрегулировать скорость в соответствии с материалом обрабатываемой поверхности.

При обработке пластика, керамики и удалении лакокрасочных покрытий с поверхностей используйте чистовую (мелкозернистую) шлифовальную бумагу и работайте в режиме низкой скорости.

При удалении больших слоев материала используйте обдирочную (крупнозернистую) шлифовальную бумагу и работайте в режиме высокой скорости.

- ◆ Установите поворотный переключатель (1) в нужное положение.

Включение и выключение (Рис. G)

- ◆ Чтобы включить инструмент, нажмите на клавишу пускового выключателя (2).
- ◆ Чтобы выключить инструмент, отпустите клавишу пускового выключателя (2).
- ◆ Для непрерывного режима работы:
 - Нажмите клавишу пускового выключателя (2).
 - Нажмите кнопку блокировки (3).
 - Отпустите клавишу пускового выключателя (2).
- ◆ Для выключения непрерывного режима работы инструмента нажмите и отпустите клавишу пускового выключателя (2).

Опорожнение пылесборной кассеты (Рис. F)

Пылесборная кассета (14) должна опорожняться каждые 10 минут использования электроинструмента.

- ◆ Потяните пылесборную кассету (14) назад и снимите ее с инструмента.
- ◆ Снимите крышку (19), вращая ее в направлении против часовой стрелки.
- ◆ Удерживая пылесборную кассету (14) фильтром (18) вниз, потрясите кассету (14), чтобы высыпать пыль.
- ◆ С этой же целью потрясите крышку (19).
- ◆ Установите крышку (19) на пылесборную кассету (14), поворачивая ее по часовой стрелке, до осязаемой фиксации.
- ◆ Установите пылесборную кассету (14) на инструмент.

Чистка фильтра пылесборной кассеты (Рис. F) (При наличии)

Внимание! Ни в коем случае не очищайте фильтр, используя щетки, сжатый воздух и острые предметы! Не мойте фильтр!

- ◆ Фильтр (18) пылесборной кассеты рассчитан на многократное использование, поэтому должен регулярно очищаться.
- ◆ Опорожните пылесборную кассету (14), как описано выше.
- ◆ Извлеките фильтр (18) из пылесборной кассеты (14).
- ◆ Вытрясите пыль из фильтра (18) в мусорное ведро.
- ◆ Установите фильтр (18) на свое место.
- ◆ Установите пылезащитную крышку (19).
- ◆ Надвиньте пылесборную кассету (14) на инструмент и убедитесь в ее надежной фиксации.

Опорожнение пылесборника (Рис. E) (При наличии)

Пылесборник (13) должен опорожняться каждые 10 минут использования электроинструмента.

- ◆ Потяните пылесборник (13) назад и снимите его с инструмента.
- ◆ Направьте горловину вниз и потрясите пылесборник (13), высыпая его содержимое.
- ◆ Надвиньте пылесборник (13) на инструмент и убедитесь в его надежной фиксации.

При необходимости, снимите пылесборник (13) с его рамки и вымойте его. Перед установкой на инструмент дождитесь полного высыхания пылесборника.

Особые применения (Рис. H, I и J)

Изогнутая шина (Рис. H) (При наличии)

- ◆ Используйте секцию А для вырезания канавок и шлифования в центральной части заготовок, а также для работы в труднодоступных местах. Используйте секцию В для обработки изогнутых поверхностей.

Прямая шина (Рис. I)

- ◆ Используйте прямую или узкую шины для выполнения обычных операций по шлифованию, а также для прорезания канавок и заделки швов.

Узкая шина (Рис. J) (При наличии)

- ◆ Используйте узкую шину для шлифования мелких деталей, а также для резания и выпиливания.

Рекомендации по оптимальному использованию

- ◆ Всегда удерживайте инструмент обеими руками.
- ◆ Не надавливайте слишком сильно на электроинструмент.
- ◆ Регулярно проверяйте состояние шлифовальной ленты (13). При необходимости замените.
- ◆ Шлифуйте всегда вдоль волокон древесины.
- ◆ Используйте мелкозернистую наждачную бумагу при шлифовании свежескрашенной поверхности перед нанесением нового слоя краски.
- ◆ На неровных, шероховатых поверхностях, а также для удаления толстых слоев старых лакокрасочных покрытий предварительно используйте обдирочную (крупнозернистую) шлифовальную бумагу. На прочих поверхностях предварительно используйте получистовую (средней зернистости) шлифовальную бумагу. В обоих случаях при последующем шлифовании перейдите на чистовую (мелкозернистую) шлифовальную бумагу, чтобы получить ровную, гладкую поверхность.
- ◆ По вопросу приобретения дополнительных принадлежностей обращайтесь к Вашему дилеру.

Техническое обслуживание

Ваш инструмент Black & Decker рассчитан на работу в течение продолжительного времени при минимальном техническом обслуживании. Срок службы и над-

ежность инструмента увеличивается при правильном уходе и регулярной чистке.

Внимание! Перед любыми видами работ по техническому обслуживанию выключайте инструмент и отключайте его от источника питания.

- ◆ Регулярно очищайте вентиляционные отверстия Вашего инструмента мягкой сухой щеткой или сухой тканью.
- ◆ Регулярно очищайте корпус двигателя чистой влажной тканью. Не используйте абразивные чистящие средства, а также чистящие средства на основе растворителей.

Защита окружающей среды



Раздельный сбор. Данное изделие нельзя утилизировать вместе с обычными бытовыми отходами.

Если однажды Вы захотите заменить Ваш электроинструмент Black & Decker или Вы больше в нем не нуждаетесь, не выбрасывайте его вместе с бытовыми отходами. Отнесите изделие в специальный приемный пункт.



Раздельный сбор изделий с истекшим сроком службы и их упаковок позволяет пускать их в переработку и повторно использовать. Использование переработанных материалов помогает защищать окружающую среду от загрязнения и снижает расход сырьевых материалов.

Местное законодательство может обеспечить сбор старых электроинструментов отдельно от бытового мусора на муниципальных свалках отходов, или Вы можете сдавать их в торговом предприятии при покупке нового изделия.

Фирма Black & Decker обеспечивает прием и переработку отслуживших свой срок изделий Black & Decker. Чтобы воспользоваться этой услугой, Вы можете сдать Ваше изделие в любой авторизованный сервисный центр, который собирает их по нашему поручению.

Вы можете узнать место нахождения Вашего ближайшего авторизованного сервисного центра, обратившись в Ваш местный офис Black & Decker по адресу, указанному в данном руководстве по эксплуатации. Кроме того, список авторизованных сервисных центров Black & Decker и полную информацию о нашем послепродажном обслуживании и контактах Вы можете найти в интернете по адресу: www.2helpU.com.

Технические характеристики

KA900E ТИП 1		
Напряжение питания	В перем. тока	230
Потребляемая мощность	Вт	350
Скорость без нагрузки	м/мин.	900-1600
Вес	кг	1,6

Уровень звукового давления в соответствии с EN 60745:

Звуковое давление (L_{pA})	84 дБ(А)
погрешность (К)	3 дБ(А)
Акустическая мощность (L_{WA})	95 дБ(А)
погрешность (К)	3 дБ(А)

Сумма величин вибрации (сумма векторов по трем осям), измеренных в соответствии со стандартом EN 60745:

Вибрационное воздействие (a_h)	1,7 м/с ²
погрешность (К)	1,5 м/с ²

Декларация соответствия ЕС

ДИРЕКТИВА ПО МЕХАНИЧЕСКОМУ
ОБОРУДОВАНИЮ



Black & Decker заявляет, что продукты, обозначенные в разделе «Технические характеристики», полностью соответствуют стандартам: 2006/42/EC, EN60745-1, EN60745-2-4

За дополнительной информацией обращайтесь по указанному ниже адресу или по адресу, указанному на последней странице руководства.

Нижеподписавшееся лицо полностью отвечает за соответствие технических данных и делает это заявление от имени фирмы Black & Decker.

Кевин Хьюитт (Kevin Hewitt)
Вице-президент
по инженерным разработкам
Black & Decker Europe,
210 Bath Road, Slough,
Berkshire, SL1 3YD
United Kingdom
14-09-2011

БЛЭК ЭНД ДЕККЕР

Гарантийные условия

Уважаемый покупатель!

1. Поздравляем Вас с покупкой высококачественного изделия БЛЭК ЭНД ДЕККЕР и выражаем признательность за Ваш выбор.
 - 1.1. Надежная работа данного изделия в течение всего срока эксплуатации - предмет особой заботы наших сервисных служб. В случае возникновения каких-либо проблем в процессе эксплуатации изделия рекомендуем Вам обращаться только в авторизованные сервисные организации, адреса и телефоны которых Вы сможете найти в Гарантийном талоне или узнать в магазине. Наши сервисные станции - это не только квалифицированный ремонт, но и широкий выбор запчастей и принадлежностей.
 - 1.2. При покупке изделия требуйте проверки его комплектности и исправности в Вашем присутствии, инструкцию по эксплуатации и заполненный Гарантийный талон на русском языке. При отсутствии у Вас правильно заполненного Гарантийного талона мы будем вынуждены отклонить Ваши претензии по качеству данного изделия.
 - 1.3. Во избежание недоразумений убедительно просим Вас перед началом работы с изделием внимательно ознакомиться с инструкцией по его эксплуатации.
 - 1.4. Обращаем Ваше внимание на исключительно бытовое назначение данного изделия.
2. Правовой основой настоящих гарантийных условий является действующее Законодательство и, в частности, Закон "О защите прав потребителей".
3. Гарантийный срок на данное изделие составляет 24 месяца и исчисляется со дня продажи через розничную торговую сеть. В случае устранения недостатков изделия, гарантийный срок продлевается на период, в течение которого оно не использовалось.
4. Срок службы изделия - 5 лет (минимальный, установленный в соответствии с Законом "О защите прав потребителей").
5. Наши гарантийные обязательства распространяются только на неисправности, выявленные в течение гарантийного срока и обусловленные производственными и конструктивными факторами.
 6. Гарантийные обязательства не распространяются:
 - 6.1. На неисправности изделия, возникшие в результате:
 - 6.1.1. Несоблюдения пользователем предписаний инструкции по эксплуатации изделия.
 - 6.1.2. Механического повреждения, вызванного внешним ударным или любым иным воздействием.
 - 6.1.3. Использования изделия в профессиональных целях и объемах, в коммерческих целях.
 - 6.1.4. Применения изделия не по назначению.
 - 6.1.5. Стихийного бедствия.
 - 6.1.6. Неблагоприятных атмосферных и иных внешних воздействий на изделие, таких как дождь, снег, повышенная влажность, нагрев, агрессивные среды, несоответствие параметров питающей электросети параметрам, указанным на инструменте.
 - 6.1.7. Использования принадлежностей, расходных материалов и запчастей, не рекомендованных или не одобренных производителем.
 - 6.1.8. Проникновения внутрь изделия посторонних предметов, насекомых, материалов или веществ, не являющихся отходами, сопровождающими применение по назначению, такими как стружка опилки и пр.
 - 6.2. На инструменты, подвергавшиеся вскрытию, ремонту или модификации вне уполномоченной сервисной станции.
 - 6.3. На принадлежности, запчасти, вышедшие из строя вследствие нормального износа, и расходные материалы, такие как приводные ремни, угольные щетки, аккумуляторные батареи, ножи, пилки, абразивы, пыльные диски, сверла, буры и т. п.
 - 6.4. На неисправности, возникшие в результате перегрузки инструмента, повлекшей выход из строя электродвигателя или других узлов и деталей. К безусловным признакам перегрузки изделия относятся, помимо прочих: появление цветов побежалости, деформация или оплавление деталей и узлов изделия, потемнение или обугливание изоляции проводов электродвигателя под воздействием высокой температуры.



ME 77



007

Блэк энд Деккер Гмбх
Блэк энд Деккер Штрассе, 40
65510 Идштайн, Германия

