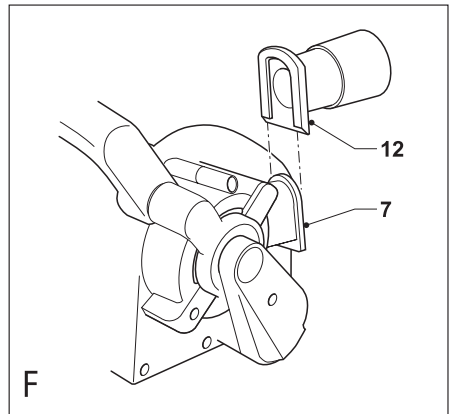
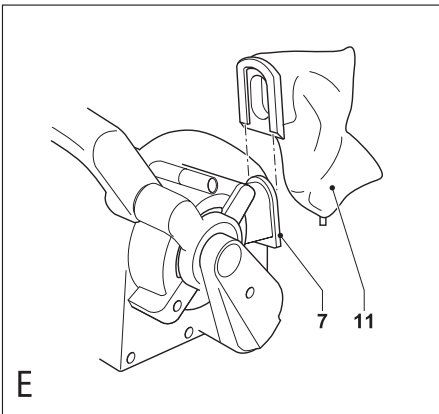
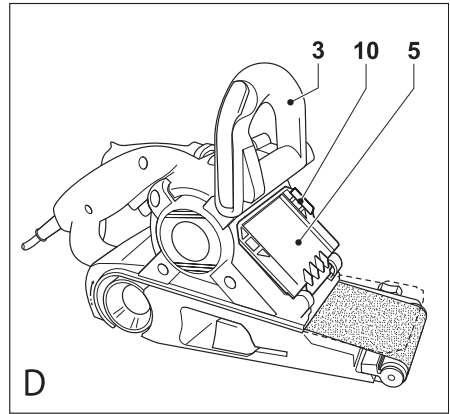
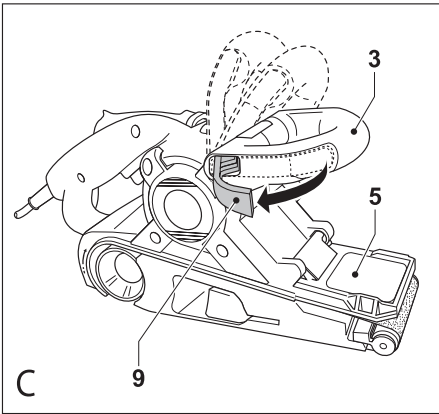
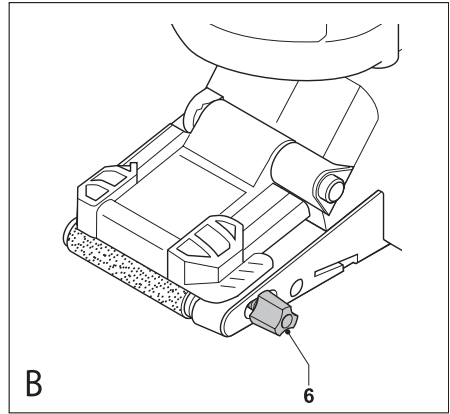
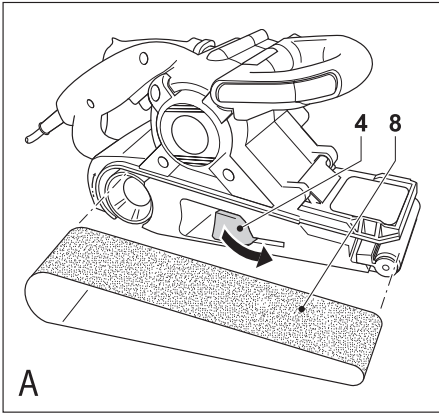


*Инструмент не  
предназначен для  
профессионального  
использования.*

RUS/UA

**KA88**



## Предполагаемое использование

Ваш шлифовальный инструмент фирмы «Black & Decker» предназначен для шлифования деревянных, металлических, пластиковых и покрашенных поверхностей. Этот инструмент не предназначен для профессионального применения.

## Правила техники безопасности

**Внимание!** Полностью прочитайте настоящую инструкцию эксплуатации. Нарушение приведенных указаний может привести к поражению электрическим током, пожару и (или) серьезным телесным повреждениям. Термин «электроинструмент» означает ваш инструмент, питаемый напряжением 220 В или от батареи. Храните данное руководство в надежном месте!

### 1 Рабочее место

- а Поддерживайте порядок на рабочем месте.** Беспорядок на рабочем месте может привести к несчастному случаю.
- б Запрещается пользование электроинструментами вблизи легковоспламеняющихся жидкостей, газов или пыли.** Электроинструмент является источником искр, которые могут воспламенить пыль или газы.
- в Запрещается пользоваться электроинструментом, когда поблизости находятся дети и посторонние люди.** Они могут вас отвлечь во время работы, что может привести к несчастным случаям.

### 2 Правила техники безопасности при работе с электричеством

- а Штепсельная вилка инструмента должна подходить к розетке.** Запрещается каким-либо образом модифицировать штепсельную вилку. Не используйте переходной адаптер для электроинструментов с заземлением. Модифицированная вилка или использование переходных адаптеров увеличивает риск поражения электрическим током.
- б Избегайте контакта с заземленными предметами, такими как трубы, радиаторы, установки и холодильники.** Если тело прикасается к заземленному объекту, увеличивается риск поражения электротоком.
- в Избегайте попадания воды во время дождя или влаги на электроинструмент.** При попадании воды внутрь инструмента, увеличивается риск поражения электротоком.
- г Электрошнур требует бережного отношения.** Не переносите и не перемещайте инструмент, держа за шнур, а также не отключайте инструмент из розетки, держа за шнур. Шнур должен находиться вдали от источников тепла, масла, острых краев и движущихся деталей. Поврежденный или переломанный шнур увеличивает риск поражения электротоком.
- д Во время работы на улице пользуйтесь только предназначенным для этого удлинителем.**

Использование удлинителя, предназначенного для работы на улице, уменьшает риск поражения электротоком.

### 3 Правила личной безопасности

- а Будьте внимательны при работе с электроинструментами и следите за своими действиями. Не пользуйтесь электроинструментом, если вы устали или находитесь под воздействием наркотиков, алкоголя или лекарственных препаратов.** Потеря внимания даже на короткое время при использовании электроинструмента может привести к серьезным травмам.
  - б Используйте средства индивидуальной защиты. Всегда одевайте защитные очки.** Респиратор, нескользящая обувь, каска или наушники при правильном использовании уменьшают риск получения травм.
  - в Исключайте возможность непреднамеренного включения инструмента. Прежде чем включить инструмент в розетку, проверьте, чтобы инструмент был выключен.** Перенесение инструмента с пальцем на выключателе или включение в розетку инструмента с включенным выключателем может привести к несчастным случаям.
  - г Прежде чем включить инструмент, снимайте регулировочные и гаечные ключи.** Ключ, оставленный прикрепленным к вращающейся части инструмента, может привести к получению травм.
  - д Работайте в устойчивой позе.** Это обеспечивает лучшее управление электроинструментом в непредвиденных ситуациях.
  - е Одевайтесь правильно. Не надевайте свободную одежду или ювелирные изделия во время работы. Следите, чтобы волосы, одежда и перчатки находились вдали от вращающихся деталей.** Свободная одежда, ювелирные изделия или длинные волосы могут зацепиться за вращающиеся детали.
  - ж Если конструкцией электроинструмента предусмотрено подключение приспособлений отсасывания и сборки стружки, убедитесь, что они правильно подключены.** Использование этих приспособлений уменьшает риски от опасностей, связанных с пылью или стружкой.
- ### 4 Эксплуатация и уход за электроинструментом
- а Не прилагайте чрезмерных усилий при работе с электроинструментом. Используйте инструмент, предназначенный для необходимого вам вида работ.** Подходящий инструмент поможет выполнить работу быстрее, безопаснее и качественнее.
  - б Не используйте инструмент, если у него не работает выключатель.** Любой электроинструмент, которым нельзя управлять с помощью выключателя, опасен и подлежит ремонту.

- в **Отключите электроинструмент из розетки, прежде чем производить регулировку, смену приспособлений, или помещение на хранение.** Эти меры предосторожности уменьшают риск непреднамеренного включения инструмента.
- г **Храните инструмент в недоступном для детей месте и не позволяйте людям, незнакомым с электроинструментом или настоящими правилами, пользоваться электроинструментом.** Электроинструмент является опасным устройством в руках необученного пользователя.
- д **Уход за инструментом. Проверяйте взаимное положение и зацепление подвижных деталей, отсутствие сломанных деталей, правильность сборки всех узлов. В случае повреждения, отремонтируйте инструмент перед дальнейшей эксплуатацией.** Многие несчастные случаи являются результатом плохого ухода за инструментом.
- е **Следите, чтобы режущие инструменты были острыми и чистыми.** Острым инструментом намного проще управлять и менее вероятно, что он согнется во время работы.
- ж **Используйте электроинструмент, принадлежности, сверла и т.п., в соответствии с настоящими правилами техники безопасности и правилами пользования электроинструментом, учитывая условия работы.** Использование инструмента в непредназначенных для него целях может привести к серьезным последствиям.
- 5 **Ремонт**
- а **Ремонт электроинструментов должен проводиться только квалифицированным специалистом с использованием оригинальных запчастей.** Это обеспечит безопасную эксплуатацию электроинструмента.

#### **Дополнительные правила техники безопасности для шлифовальных инструментов**

- **Внимание!** Пыль, возникающая при выполнении шлифовальных работ, может быть опасна для здоровья при вдыхании или попадании на кожу пользователя или стоящих рядом людей. Необходимо одевать респиратор, предназначенный для защиты от пыли и паров, и обеспечить защиту стоящих рядом людей.
- Полностью удалите всю пыль после шлифования.
- Будьте особенно осторожны, шлифуя поверхность, покрашенную краской, которая могла содержать свинец, или шлифуя деревянную или металлическую поверхность, которая может содержать токсичные вещества:
  - Не позволяйте детям или беременным женщинам находиться в рабочей зоне.
  - Не принимайте пищу, не пейте и не курите в рабочей зоне.
  - Утилизируйте частицы пыли и мусор в соответствии с правилами безопасности.

- Это изделие не предназначено для использования молодыми или слабыми людьми без присмотра. Необходимо следить за детьми, чтобы они не играли с изделием.
- Если поврежден шнур электропитания, во избежание несчастных случаев, его необходимо заменить в авторизованном сервисном центре компании «Black & Decker».

#### **Правила безопасности при работе с электричеством**



Ваше зарядное устройство имеет двойную изоляцию; поэтому нет необходимости в заземлении. Всегда проверяйте, чтобы параметры источника электропитания соответствовали указанию на табличке инструмента.

#### **Описание**

1. Кнопка включения/выключения
2. Кнопка-фиксатор
3. Регулируемая рукоятка
4. Рычаг натяжения
5. Откидной кожух
6. Центрирующая ручка
7. Отверстие для удаления пыли

#### **Сборка**

**Внимание!** Всегда выключайте инструмент и вынимайте шнур из розетки перед сборкой.

#### **Установка наждачной ленты (рис. А)**

**Внимание!** Не используйте инструмент без наждачной ленты.

- Поверните рычаг натяжения (4) наружу, чтобы снять натяжение наждачной ленты (8).
- Снимите старую наждачную ленту.
- Установите новую наждачную ленту на валики. Проверьте, чтобы стрелки на наждачной ленте и на инструменте указывали в одном направлении.
- Поверните рычаг натяжения (4) внутрь для натяжения наждачной ленты.

#### **Регулировка наждачной ленты (рис. В)**

Для правильной работы, наждачная лента должна быть отцентрирована на валиках.

- Включите инструмент, держа его шлифовальной лентой вверх.
- Поворачивайте центрирующую ручку (6), пока лента не будет ровно вращаться на валиках.

#### **Регулировка ручки (рис. С)**

Ручка может устанавливаться в одном из трех положений.

- Разблокируйте рукоятку (3), потянув ручку фиксатора (9) наружу.
- Установите рукоятку в желаемое положение.
- Зафиксируйте рукоятку, нажав на ручку фиксатора внутрь.

### Открытие кожуха (рис. D)

Кожух можно поднять вверх для шлифования в труднодоступных местах.

**Внимание!** Кожух можно поднять вверх только когда рукоятка находится в верхнем положении.

- Установите рукоятку (3) в верхнее положение.
- Поднимите кожух (5) вверх.
- Чтобы закрыть кожух, вначале оттяните защелку (10) в сторону.

### Установка и снятие мешка для сбора пыли (рис. E)

- Одеть мешок для сбора пыли (11) сверху на крепеж отверстия для удаление пыли (7).
- Чтобы снять мешок, сдвинуть его вверх с крепежа отверстия для удаления пыли.

### Подключение к пылесосу (рис. F)

- Одеть переходник (12) сверху на крепеж отверстия для удаление пыли (7).
- Подключить шланг пылесоса к переходнику.

## Эксплуатация изделия

**Внимание!** Не перегружайте устройство. Оно должно работать в нормальном режиме.

### Включение и выключение

- Чтобы включить инструмент, нажмите кнопку включения/выключения (1).
- Для постоянной работы, нажмите кнопку-фиксатор (2) и отпустите кнопку включения/выключения.

### Очистка мешка для сбора пыли

Необходимо высыпать пыль из мешка каждые 10 минут.

- Снимите мешок и высыпьте из него мусор, прежде чем продолжать работу дальше.

### Советы для оптимальной работы

- Всегда держите инструмент двумя руками.
- Не оказывайте чрезмерно давление на инструмент.
- Регулярно проверяйте состояние наждачной ленты. При необходимости заменяйте.
- Всегда шлифуйте по ходу волокон древесины.
- Используйте мелкозернистую наждачную ленту, при шлифовании свежеокрашенной поверхности перед нанесением нового слоя краски.
- При шлифовании неровных поверхностей и при снятии слоя краски используйте вначале крупнозернистую наждачную ленту. При шлифовании других поверхностей, начинайте с использования среднезернистой наждачной ленты. И в том, и в другом случае, постепенно устанавливайте наждачную ленту с более мелкой зернистостью для получения гладкой поверхности.
- Для получения подробной информации о вспомогательных устройствах, которые можно использовать с этим инструментом, обратитесь к своему дилеру.

## Уход за инструментом

Ваш электроинструмент фирмы «Black & Decker» предназначен для длительного использования и не требует специального обслуживания. Длительная эксплуатация изделия зависит от правильного ухода за инструментом и своевременной чистки.

- Регулярно очищайте вентиляционные щели своего инструмента, используя мягкую щетку или сухую ткань.
- Регулярно очищайте кожух мотора влажной тряпкой. Не используйте абразивные чистящие средства и мощные средства, содержащие растворители.

## Защита окружающей среды



Компания «Black & Decker» организует прием и утилизацию изделий «Black & Decker», после того, как вышел срок их службы. Эта услуга предоставляется бесплатно. Для того, чтобы воспользоваться этой услугой, пожалуйста, передайте ваше изделие в любой авторизированный сервисный центр для утилизации.

Чтобы узнать адрес ближайшего авторизованного сервисного центра фирмы «Black & Decker», пожалуйста, свяжитесь с вашим местным представительством фирмы «Black & Decker» по адресу, указанному в этом руководстве по эксплуатации. Или же воспользуйтесь информацией о сервисных центрах, указанной на веб-сайте [www.2helpU.com](http://www.2helpU.com)

### Технические характеристики

| KA88                           |           |
|--------------------------------|-----------|
| Напряжение питания             | В 230     |
| Потребляемая мощность          | Вт 720    |
| Скорость движения ленты        | м/мин 250 |
| Площадь поверхности шлифования | мм 75x533 |
| Скорость движения ленты        | м/мин 250 |
| Вес                            | кг 3,5    |

## БЛЭК ЭНД ДЕККЕР

гарантийные условия

Уважаемый покупатель!

1. Поздравляем Вас с покупкой высококачественного изделия БЛЭК ЭНД ДЕККЕР и выражаем признательность за Ваш выбор.
- 1.1. Надежная работа данного изделия в течение всего срока эксплуатации - предмет особой заботы наших сервисных служб. В случае возникновения каких-либо проблем в процессе эксплуатации изделия рекомендуем Вам обращаться только в авторизованные сервисные организации, адреса и телефоны которых Вы сможете найти в Гарантийном талоне или узнать в магазине. Наши сервисные станции - это не только квалифицированный ремонт, но и широкий выбор запчастей и принадлежностей.
- 1.2. При покупке изделия требуйте проверки его комплектности и исправности в Вашем присутствии, инструкцию по эксплуатации и заполненный Гарантийный талон на русском языке. При отсутствии у Вас правильно заполненного Гарантийного талона мы будем вынуждены отклонить Ваши претензии по качеству данного изделия.
- 1.3. Во избежание недоразумений убедительно просим Вас перед началом работы с изделием внимательно ознакомиться с инструкцией по его эксплуатации.
- 1.4. Обращаем Ваше внимание на исключительно бытовое назначение данного изделия.
2. Правовой основой настоящих гарантийных условий является действующее Законодательство и, в частности, Закон "О защите прав потребителей".
3. Гарантийный срок на данное изделие составляет 24 месяца и исчисляется со дня продажи через розничную торговую сеть. В случае устранения недостатков изделия, гарантийный срок продлевается на период, в течение которого оно не использовалось.
4. Срок службы изделия - 5 лет (минимальный, установленный в соответствии с Законом "О защите прав потребителей").
5. Наши гарантийные обязательства распространяются только на неисправности, выявленные в течение гарантийного срока и обусловленные производственными и конструктивными факторами.
6. Гарантийные обязательства не распространяются:

- 6.1. На неисправности изделия, возникшие в результате:
  - 6.1.1. Несоблюдения пользователем предписаний инструкции по эксплуатации изделия.
  - 6.1.2. Механического повреждения, вызванного внешним ударным или любым иным воздействием.
  - 6.1.3. Использования изделия в профессиональных целях и объемах, в коммерческих целях.
  - 6.1.4. Применения изделия не по назначению.
  - 6.1.5. Стихийного бедствия.
  - 6.1.6. Неблагоприятных атмосферных и иных внешних воздействий на изделие, таких как дождь, снег, повышенная влажность, нагрев, агрессивные среды, несоответствие параметров питающей электросети указанным на инструменте.
  - 6.1.7. Использования принадлежностей, расходных материалов и запчастей, не рекомендованных или не одобренных производителем.
  - 6.1.8. Проникновения внутрь изделия посторонних предметов, насекомых, материалов или веществ, не являющихся отходами, сопровождающими и применение по назначению, такими как стружка опилки и пр. .
- 6.2. На инструменты, подвергавшиеся вскрытию, ремонту или модификации вне уполномоченной сервисной станции.
- 6.3. На принадлежности, запчасти, вышедшие из строя вследствие нормального износа, и расходные материалы, такие как приводные ремни, угольные щетки, аккумуляторные батареи, ножи, пилки, абразивы, пыльные диски, сверла, буры и т. п. .
- 6.4. На неисправности, возникшие в результате перегрузки инструмента, повлекшей выход из строя электродвигателя или других узлов и деталей. К безусловным признакам перегрузки изделия относятся, помимо прочего: появление цветов побежалости, деформация или оплавление деталей и узлов изделия, потемнение или обугливание изоляции проводов электродвигателя под воздействием высокой температуры.

