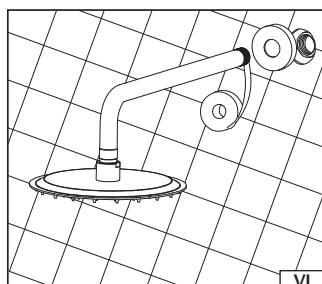
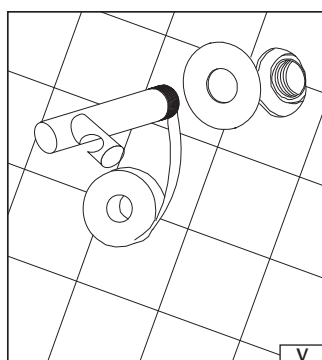
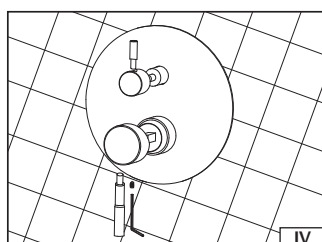
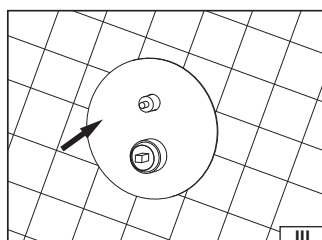
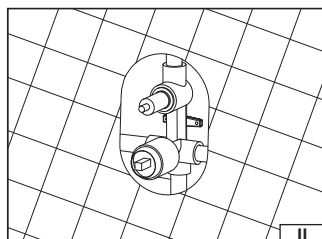
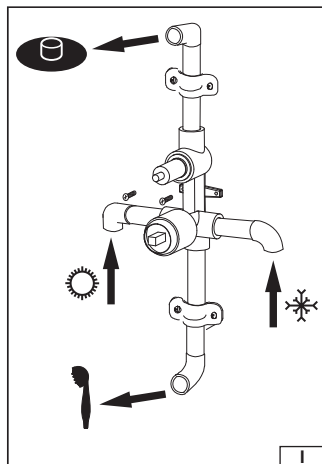




PL INSTRUKCJA MONTAŻU I EKSPLOATACJI BATERII
GB INSTALLATION AND OPERATION OF FAUCET INSTRUCTION
D MONTAGE- UND BETRIEBSANLEITUNG DER MISCHBATTERIE
RUS ИНСТРУКЦИЯ ПО МОНТАЖУ И ЭКСПЛУАТАЦИИ СМЕСИТЕЛЯ
UA ІНСТРУКЦІЯ З МОНТАЖУ ТА ЕКСПЛУАТАЦІЇ ЗМІШУВАЧА
LT MAIŠYTUVŲ MONTAVIMO IR EKSPLOATAVIMO INSTRUKCIJA
LV MAISĪTĀJU MONTĀŽAS UN EKSPLUATĀCIJAS INSTRUKCIJA
CZ NÁVOD NA MONTÁŽ A POUŽÍVÁNÍ BATERIE
SK NÁVOD NA MONTÁŽ A POUŽÍVANIE BATÉRIE
H CSAPTELEP KEZELÉSI ÉS ÜZEMELTETÉSI UTASÍTÁSA
RO INSTRUCȚIUNI DE INSTALARE ȘI FUNCȚIONARE PENTRU BATERIE
E INSTRUCCIONES DE INSTALACIÓN Y DE FUNCIONAMIENTO DE LA GRIFERÍA (EQUIPAMIENTO DE CUARTO DE BAÑO)
F NOTICE DE MONTAGE ET D'UTILISATION DES ROBINETS



UWAGA! Przed rozpoczęciem montażu, demontażu, serwisowania i eksploatacji produktu należy przeczytać całą instrukcję. Instrukcję należy zachować na czas eksploatacji produktu.

UWAGA! Przed rozpoczęciem montażu, demontażu, serwisowania produktu należy odłączyć dopływ wody do baterii. W baterii oraz części instalacji pomiędzy zaworem, a baterią może pozostać woda. Należy zabezpieczyć otoczenie przed skutkami jej wycieku.

Wskazówki dotyczące montażu

UWAGA! Wężyki do baterii sztorcowych należy dokręcać bez użycia narzędzi. Zbyt mocne dokręcenie wężyków może uszkodzić uszczelki i doprowadzić do utraty szczelności połączenia.

Wymagane jest, aby wszelkie czynności związane z montażem i demontażem oraz pracami serwisowymi dokonywał specjalista z odpowiednimi kwalifikacjami. Producent nie bierze odpowiedzialności za szkody powstałe wskutek nieumiejętnego montażu lub demontażu przez specjalistę bez wymaganych kwalifikacji.

Montaż baterii należy przeprowadzać z należytą starannością, dbając o to, aby nie uszkodzić baterii oraz akcesoriów będących na wyposażeniu baterii.

Podczas dokręcania połączeń gwintowanych należy stosować tylko taką siłę, jaka jest niezbędna do uzyskania szczelności połączeń wodnych. Należy uważać, żeby zbyt mocnym dokręcaniem nie doprowadzić do uszkodzenia gwintu i / lub uszczelki. Uszkodzenie gwintu zniszczy bezpowrotnie połączenie.

Zaleca się podłożyć kartkę papieru pomiędzy klucz, a powierzchnie chromowanej nakrętki. Pozwoli to zmniejszyć ryzyko powstania zarysowań chromowanych powierzchni.

Przed rozpoczęciem eksploatacji baterii należy się upewnić, że wszystkie połączenia wodne są szczelne.

UWAGA! W przypadku pogorszenia jakości strumienia wody z baterii, np. spadek przepływu, ciśnienia, zmiana kształtu lub rozdzielenie strumienia wody należy sprawdzić czy aerator nie został zanieczyszczony. Po demontażu należy aerator przepłukać pod strumieniem bieżącej wody, a osady kamienne należy usunąć przez umieszczenie aeratora w 2% roztworze octu z wodą.

Jeżeli aerator został wykonany w technologii „SMARTclean” (informacja na opakowaniu), pocieranie palcem wylotu wody, usuwa osad kamienia wapiennego i przywraca strumień jak w nowej baterii. Do tej czynności nie jest wymagany demontaż aeratora.

Wskazówki dotyczące eksploatacji i konserwacji baterii

Wypływ wody z baterii następuje po uniesieniu uchwytu. Obrót do oporu w kierunku oznaczonym kolorem niebieskim pozwala uzyskać strumień tylko zimnej wody, obrót do oporu w kierunku oznaczonym kolorem czerwonym, pozwala uzyskać strumień tylko wody ciepłej. Pozycje pośrednie pozwalają dobrać temperaturę strumienia wody. Zamknięcie strumienia wody następuje po opuszczeniu uchwytu.

Baterie wyposażone w głowicę wykonaną w technologii „ECOstart” (informacja na opakowaniu) podczas podniesienia uchwytu umieszczonego na wprost następuje wypływ tylko wody zimnej. W przypadku takiej głowicy zakres ruchu w kierunku oznaczonym kolorem czerwonym jest większy niż zakres ruchu w kierunku oznaczonym kolorem niebieskim.

Czyszczenie powierzchni baterii wolno przeprowadzać tylko przy pomocy neutralnych środków czyszczących, nanoszonych tylko za pomocą miękkiej ściereczki. Zabronione jest stosowanie agresywnych detergentów. Nie wolno używać środków ściernych, a także środków czyszczących zawierających alkohole, kwasy (za wyjątkiem 2% roztworu octu z wodą) i rozpuszczalniki.

Po wyczyszczeniu baterii należy dokładnie opłukać jej powierzchnię czystą, letnią wodą, po czym wytrzeć do sucha.

Niewielkie zabrudzenia należy zmyć wodą z mydłem, zabronione jest czyszczenie baterii na sucho.

Woda zasilająca baterię musi być oczyszczona ze wszelkich zanieczyszczeń mechanicznych i chemicznych. Producent nie bierze odpowiedzialności za uszkodzenia baterii spowodowane zanieczyszczeniami wody.

UWAGA! Niektóre elementy baterii mogą się różnić wyglądem od elementów przedstawionych na ilustracjach w instrukcji, jednak sposób montażu, demontażu, serwisowania oraz ich funkcja są identyczne jak elementów wchodzących w skład zakupionego produktu.

Producent: TOYA SA, ul. Sołtysowska 13-15, 51-168 Wrocław, Polska

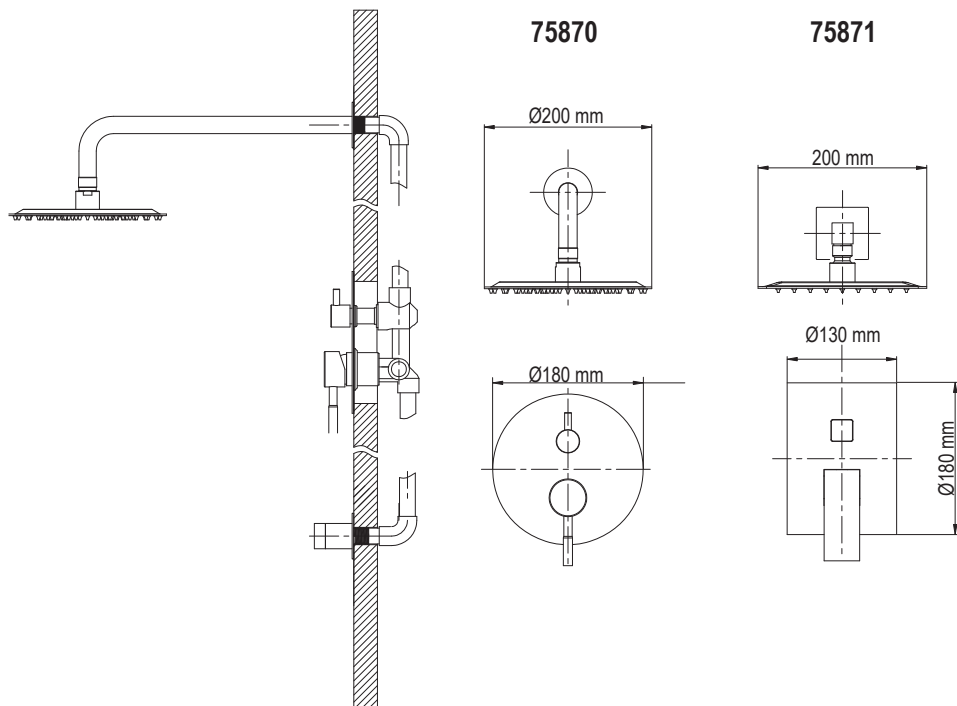
Parametry techniczne sieci wodociągowej zgodnie z: EN 817, EN 1112, EN 1113

Zalecane ciśnienie dynamiczne wody: 0,1 – 0,5 MPa

Graniczne ciśnienie dynamiczne wody: $\geq 0,05$ MPa

Graniczne ciśnienie statyczne wody: $\leq 1,0$ MPa

Temperatura wody: $\leq 65^{\circ}\text{C}$ (maks. $\leq 90^{\circ}\text{C}$)



ATTENTION! Before you start the assembly, disassembly, maintenance and operation of the product, be sure to read the entire manual. The manual must be kept for the whole time of product usage.

ATTENTION! Before you start the assembly, disassembly, or maintenance of the product, you should disconnect the water supply to the mixer tap. In the mixer faucet, and in the sections of the installation between valve and faucet, some water may remain. You must secure the environment from the effects of its leak.

Installation guidance

ATTENTION! Small hoses for the pillar faucets should be tightened without the use of tools. Too strong tightening of the small hoses can damage gaskets and lead to loss of the connection tightness.

It is required that all activities relating to the assembly and disassembly, and also to the maintenance works, be performed by a specialist with appropriate qualifications. The manufacturer accepts no responsibility for damages caused as a result of the unprofessional assembly or disassembly by a specialist without the required qualifications.

Mixer tap installation should be carried out with due diligence, ensuring that the mixer faucet and accessories, which are equipment of it, are not damaged.

While tightening the threaded connections, use only such force as it is necessary to obtain the tightness of water connections. You should take care that too strong tightening should not damage the threads and / or gaskets. Thread damage will destroy irreparably the connection.

It is recommended to put a piece of paper between the key, and nut chrome surfaces. This will reduce the risk of scratching the chrome surfaces.

Prior to the start of mixer faucet operation, you should make sure that all water connections are tight.

ATTENTION! In the event of a deterioration in the quality of the water stream from mixer faucet, for example, when the flow pressure decreases, or when the shape of the water stream changes, or its separation changes, you should check whether the aerator is not dirty. After dismantling rinse the aerator under running water and remove stone sediment by placing the aerator in a 2% solution of white vinegar with water.

If the aerator is made with "SmartClean" technology (information about it is located on the packaging), rubbing finger across the water outlet removes limestone and restores the stream as in a new mixer faucet. For this procedure the disassembly of aerator is not required.

Guidance for operation and maintenance of the mixer faucet

Water flow from the mixer faucet occurs after lifting its handle. Turning in the direction of color blue until it stops can get you a stream of cold water only, turning in the direction of color red until it stops can get you a stream of warm water only. Middle positions allow you to choose the temperature of the water stream. After the handle is lowered the water stream is cut off.

If the mixer faucet is equipped with a head made in technology "Ecostart" (information about it is located on the package), lifting up the handle placed in front of the outflow starts only cold water stream. In the case of such a head the range of motion in direction of the red color it is greater than the range of movement in the direction of blue color.

Cleaning the surfaces of the mixer faucet must be carried out only with a neutral cleaner, applied only with a soft cloth. It is forbidden to use aggressive detergents. It is forbidden to use abrasives, as well as cleaning agents containing alcohols, acids (except for the 2% solution of white vinegar with water) and solvents.

After cleaning the batteries, you should thoroughly rinse its surface with clean, tepid water, then wipe it dry.

A small dirt should be cleaned with soap and water, it is prohibited to clean the mixer faucet dry.

Water supplied to the mixer faucet must be cleaned from all mechanical and chemical impurities. The manufacturer accepts no responsibility for mixer faucet damages due to contamination of water.

ATTENTION! Some elements of the batteries may vary in appearance from the elements shown in the illustrations in the manual, but the method of assembly, disassembly, maintenance, and their function are identical to the elements included in the purchased product.

Manufacturer: TOYA S.A. Sołtysowicka 13-15, 51-168 Wrocław, Poland

Technical parameters of the water mains in accordance with EN 817, EN 1112, EN 1113

Recommended dynamic pressure of water: 0.1 – 0.5 bar

Maximum dynamic pressure of water: ≥ 0.05 MPa

Maximum static pressure of water: ≥ 1.0 MPa

Water temperature: $\leq 65^{\circ}$ (C) (max. $\leq 90^{\circ}$ C)

HINWEIS! Vor Beginn der Montage, Demontage der Servicetätigkeiten der Anwendung des Produktes muss man die gesamte Anleitung durchlesen. Für den Betrieb des Produktes ist die Anleitung stets bereit zu halten.

HINWEIS! Vor Beginn der Montage, Demontage, der Servicetätigkeiten für das Produkt muss man den Zufluss des Wassers zur Mischbatterie abtrennen. In der Mischbatterie und im Teil der Anlage zwischen dem Ventil und der Mischbatterie kann das Wasser verbleiben. Die Umgebung ist aber vor eventuellen Folgen von Leckstellen zu schützen.

Montagehinweise

HINWEIS! Die Schläuche sind an die Vertikal-Mischbatterie ohne Einsatz von Werkzeugen anzuschließen. Ein zu festes Andrehen der Schläuche kann die Dichtungen beschädigen und zum Verlust der Dichtheit der Verbindung führen.

Ebenso ist es erforderlich, dass sämtliche Tätigkeiten im Zusammenhang mit der Montage und Demontage sowie den Servicetätigkeiten von einem Spezialisten mit entsprechenden Qualifikationen ausgeführt werden. Der Hersteller haftet nicht für Schäden, die im Ergebnis von unsachgemäßer Montage oder einer Montage durch einen Spezialisten ohne die erforderlichen Qualifikationen entstanden sind.

Die Montage der Mischbatterie ist sehr sorgfältig durchzuführen und darauf zu achten, dass die Mischbatterie und das zur Ausrüstung der Mischbatterie gehörende Zubehör nicht beschädigt werden.

Es wird empfohlen zwischen dem Schlüssel und der verchromten Oberfläche der Mutter ein Blatt Papier zu unterlegen. Dadurch verringert man das Risiko der Entstehung von Kratzern auf der verchromten Oberfläche.

Vor Beginn der Nutzung der Mischbatterie muss man sich davon überzeugen, dass alle Wasserverbindungen dicht sind.

HINWEIS! Bei einer Verschlechterung der Funktion des Schalters für die Duschen/Wanne in der Wannen-Mischbatterie muss man überprüfen, ob sich nicht in ihm ein Kalkbelag angesammelt hat. Nach der Demontage des Schalters muss man ihn in eine 2%ige Essiglösung mit Wasser legen. Dabei ist zu beachten, dass während des Funktionsbetriebes des Schalters die in ihm montierten Dichtungen verformt werden können und ihre erneute Verwendung für die Verbindung zum Verlust der Dichtheit führen. Wenn nach der Montage des Schalters Leckstellen auftreten, muss man ihn demontieren und alle Dichtungen gegen neue austauschen.

Betriebs- und Wartungshinweise für die Mischbatterie

Der Ausfluss des Wassers aus der Mischbatterie erfolgt nach dem Anheben des Handgriffes. Durch sein Drehen bis zum Anschlag in der mit blauer Farbe gekennzeichneten Richtung fließt nur kaltes Wasser, durch das Drehen bis zum Anschlag in der mit roter Farbe gekennzeichneten Richtung fließt dagegen nur warmes Wasser. Die Zwischenstellungen ermöglichen ebenso die Wahl der Temperatur des Wasserstrahls. Nach dem Loslassen des Handgriffes erfolgt das Schließen des Wasserstrahls.

Bei den Mischbatterien, die mit einem Kopfstück nach der Technologie von „Ecostart“ (Information auf der Verpackung) ausgerüstet sind, fließt nach dem Anheben des Handgriffes, der direkt gegenüber angeordnet ist, nur kaltes Wasser. Bei einem solchen Kopfstück ist der Bewegungsbereich in der mit roter Farbe gekennzeichneten Richtung größer als der Bewegungsbereich in der mit blauer Farbe gekennzeichneten Richtung.

Die Reinigung der Oberfläche der Mischbatterie darf nur mit neutralen Reinigungsmitteln und mit einem weichen Lappen durchgeführt werden. Es ist verboten, aggressive Mittel zu verwenden. Ebenso dürfen keine ätzenden Mittel sowie auch keine Reinigungsmittel, die Alkohol, Säuren (mit Ausnahme der 2%igen Lösung von Essig mit Wasser) enthalten, und Lösungsmittel zum Reinigen eingesetzt werden.

Nach dem Reinigen der Mischbatterie muss man ihre Oberfläche gut mit sauberem, lauwarmen Wasser abspülen und anschließend trocken reiben.

Geringe Verschmutzungen reinigt man mit Seifenwasser, eine Trockenreinigung der Mischbatterie ist verboten.

Das Wasser, das die Mischbatterie versorgt, muss von sämtlichen mechanischen und chemischen Verunreinigungen gereinigt sein. Der Hersteller haftet nicht für Beschädigungen der Mischbatterie, die durch Verunreinigungen des Wassers hervorgerufen wurden.

HINWEIS! Einige Elemente der der Mischbatterie können sich in Bezug auf das Aussehen von den auf den Abbildungen in der Anleitung dargestellten Elementen unterscheiden, jedoch die Art der Montage, Demontage, der Servicearbeiten sowie ihre Funktion sind identisch wie die zum Liefersatz des gekauften Produktes gehörenden Elemente.

Hersteller: TOYA SA, ul. Sołtysowicka 13-15, 51-168 Wrocław, Polen

Die technischen Parameter des Wasserleitungsnetzes entsprechen der Norm EN 817, EN 1112, EN 1113

Empfohlener dynamischer Wasserdruck: 0,1 – 0,5 MPa

Grenzwert des dynamischen Wasserdrucks: $\geq 0,05$ MPa

Grenzwert des statischen Wasserdrucks: $\leq 1,0$ MPa

Wassertemperatur: $\leq 65^{\circ}$ C (max. $\leq 90^{\circ}$ C)

ВНИМАНИЕ! Перед началом монтажа, демонтажа, технического обслуживания и эксплуатации изделия необходимо полностью прочитать всю инструкцию. Инструкцию необходимо хранить на протяжении всей эксплуатации изделия.

ВНИМАНИЕ! Перед монтажом, демонтажом, техобслуживанием изделия необходимо отключить подачу воды к смесителю. В смесителе и части водопроводной сети между клапаном и смесителем может оставаться вода. Необходимо предусмотреть возможное выливание остатков воды.

Указания по монтажу

ВНИМАНИЕ! Шланги на наборном смесителе необходимо затягивать без использования инструментов. Слишком сильное затягивание может повредить прокладки и привести к разгерметизации.

Необходимо, чтобы все операции, связанные с монтажом, демонтажом и техническим обслуживанием, выполнял специалист с соответствующей квалификацией. Производитель не несет ответственности за ущерб, причиненный в результате неправильного монтажа или монтажа специалистом без требуемой квалификации.

Монтаж смесителя следует проводить аккуратно, следя за тем, чтобы не повредить смеситель и аксессуары, входящие в комплект.

Рекомендуется подкладывать лист бумаги между ключом и хромированной поверхностью гайки. Это позволит снизить риск образования царапин на хромированных поверхностях.

Перед началом эксплуатации смесителя необходимо убедиться, что все гидравлические соединения герметичны.

ВНИМАНИЕ! В случае ухудшения работы переключателя душ/излив в смесителе для ванной комнаты необходимо проверить, не образовался ли в нем известковый налет. После демонтажа переключателя его следует поместить в 2% водный раствор уксусной кислоты. Следует принять во внимание, что в процессе эксплуатации переключателя, установленные в нем прокладки могут деформироваться, и повторное их использование может привести к потере герметичности соединения. В случае утечки после монтажа переключателя, его необходимо снять и заменить все прокладки новыми.

Указания по эксплуатации и техническому обслуживанию смесителя

Вытекание воды из смесителя происходит после поднятия рукоятки. При повороте рукоятки до упора в направлении, обозначенном синим цветом, из смесителя течет только холодная вода, при повороте рукоятки до упора в направлении, обозначенном красным цветом, из смесителя течет только горячая вода. Промежуточные положения позволяют отрегулировать температуру потока воды. Для закрытия струи воды требуется опустить рукоятку вниз.

В случае смесителей, оснащенных головкой, изготовленной по технологии „ECOstart“ (см. информацию на упаковке), при поднятии вверх расположенной прямо рукоятки, течет только холодная вода. Для такой головки диапазон движения в направлении красного цвета больший, чем диапазон перемещения в направлении синего цвета.

Очистку поверхности смесителя необходимо производить только с использованием нейтральных чистящих средств, наносимых исключительно с помощью мягкой ткани. Запрещается использовать агрессивные моющие средства. Запрещается использовать абразивные чистящие средства, а также чистящие средства, содержащие спирт, кислоты (за исключением 2% водного раствора уксусной кислоты) и растворители.

После очистки смесителя, его поверхность необходимо тщательно промыть чистой, теплой водой, а затем вытереть досуха.

Мелкие загрязнения следует очищать водой с мылом. Запрещается чистить смеситель насухо.

Вода, поступающая в смеситель, должна быть очищена от каких-либо механических и химических примесей. Производитель не несет ответственности за повреждения смесителя, вызванные загрязнением воды.

ВНИМАНИЕ! Некоторые элементы смесителя могут отличаться по внешнему виду от элементов, представленных на иллюстрациях в инструкции, однако способ монтажа, демонтажа, технического обслуживания и их функции являются идентичными, как у элементов приобретенного продукта.

Производитель: SA, ul. Sołtysowicka 13-15, 51-168 Wrocław, Польша
Технические параметры водопроводной сети соответствуют стандарту EN 817, EN 1112, EN 1113

Рекомендуемое динамическое давление воды: 0,1 – 0,5 МПа

Допустимое динамическое давление воды: $\geq 0,05$ МПа

Допустимое статическое давление воды: $\leq 1,0$ МПа

Температура воды: $\leq 65^{\circ}\text{C}$ (не более $\leq 90^{\circ}\text{C}$)

УВАГА! Перед початком монтажу, демонтажу, технічного обслуговування і експлуатації виробу необхідно повністю прочитати дану інструкцію. Інструкцію слід зберігати протягом всього періоду експлуатації виробу.

УВАГА! Перед монтажем, демонтажем, техобслуговуванням виробу необхідно відключити від змішувача подачу води. У змішувачі та частині водопровідної мережі між клапаном і змішувачем може залишатися вода. Необхідно передбачити можливе виливання залишків води.

Вказівки щодо монтажу

УВАГА! Шланги на бортовому змішувачі необхідно затягувати без використання інструментів. Занадто сильне затягування може пошкодити прокладки і призвести до розгерметизації з'єднань.

Необхідно, щоб всі операції, пов'язані з монтажем, демонтажем та технічним обслуговуванням, виконував фахівець з відповідною кваліфікацією. Виробник не несе відповідальності за шкоду, заподіяну в результаті неправильного монтажу або монтажу фахівцем без необхідної кваліфікації.

Монтаж змішувача слід проводити акуратно, слідкуючи, щоб не пошкодити змішувач і аксесуари, які входять в комплект.

Рекомендується підкласти аркуш паперу між ключем і хромованою поверхнею гайки. Це дозволить знизити ризик утворення подряпин на хромованих поверхнях.

Перед початком експлуатації змішувача необхідно переконатися, що всі гідрравлічні з'єднання є герметичними.

УВАГА! У разі погіршення роботи перемикача душ/вилив у змішувачі для ванної кімнати слід перевірити, чи не утворився в ньому вапняний наліт. Після демонтажу перемикача його необхідно помістити в 2% водний розчин оцтової кислоти. Потрібно врахувати, що в процесі експлуатації перемикача встановлені в ньому прокладки можуть деформуватися, і повторне їхнє використання може призвести до втрати з'єднанням герметичності. У разі наявності витоків після монтажу перемикача, його необхідно зняти і замінити всі прокладки новими.

Вказівки щодо експлуатації та технічного обслуговування змішувача

Витікання води зі змішувача відбувається після підняття важеля. При повороті важеля до упору в напрямку, позначеному синім кольором, зі змішувача тектиме лише холодна вода, при повороті важеля до упору в напрямку, позначеному червоним кольором - тільки гаряча. Проміжні положення дозволяють відрегулювати температуру води. Для закриття струменя води потрібно опустити важіль вниз.

Для змішувачів з головкою, виготовленою за технологією „ECOstart“ (див. інформацію на упаковці), при піднятті вгору розташованого прямо важеля тектиме лише холодна вода. Для такої головки діапазон руху в напрямку червоного кольору більший, ніж діапазон переміщення в напрямку синього кольору.

Чистити поверхні змішувача необхідно тільки з використанням нейтральних миючих засобів, що наносяться виключно за допомогою м'якої тканини. Забороняється використовувати агресивні миючі засоби. Забороняється використовувати абразивні засоби для чищення, а також такі, що містять спирт, кислоти (за винятком 2% водного розчину оцтової кислоти) і розчинники.

Після очищення змішувача, його поверхню необхідно ретельно промити чистою, теплою водою, а потім витерти досуха.

Дрібні забруднення слід очищати водою з милом. Забороняється чистити змішувач насухо.

Вода, що надходить у змішувач, повинна бути очищена від будь-яких механічних і хімічних домішок. Виробник не несе відповідальності за пошкодження змішувача, спричинені забрудненнями води.

УВАГА! Деякі елементи змішувача можуть відрізнятися за зовнішнім виглядом від елементів, представлених на ілюстраціях в інструкції, однак спосіб монтажу, демонтажу, технічного обслуговування і їхні функції є ідентичними, як у елементів придбаного продукту.

Виробник: SA, ul. Sołtysowicka 13-15, 51-168 Wrocław, Польша
Технічні параметри водопровідної мережі відповідають стандарту EN 817, EN 1112, EN 1113

Рекомендований динамічний тиск води: 0,1 – 0,5 МПа

Допустимий динамічний тиск води: $\geq 0,05$ МПа

Допустимий статичний тиск води: $\leq 1,0$ МПа

Температура води: $\leq 65^{\circ}\text{C}$ (не більше $\leq 90^{\circ}\text{C}$)

DĖMESIO! Prieš pradėdant gaminio montavimą, demontavimą, servisavimą ir eksploatavimą, reikia perskaityti visą instrukciją. Instrukciją reikia išsaugoti visam gaminio eksploataavimo laikui.

DĖMESIO! Prieš pradėdant gaminio montavimą, demontavimą, servisavimą, reikia atjungti vandens į maišytuvą tiekimą. Maišytuve bei įrangos dalyje tarp vožtuvo ir maišytuvo gali būti vandens. Reikia apsaugoti darbo vietą nuo šio vandens išsipylymo pasekmių.

Montažo nurodymai

DĖMESIO! Praustuvo maišytuvo žarnelės reikia prisukti nenaudojant įrankių. Pernelyg stipris žarnelių prisukimas gali pažeisti tarpiklius ir sukelti sujungimo nesandarumą.

Reikalaujama, kad visus su montavimu, demontavimu ir servisavimu susijusius darbus atliktų atitinkamas kvalifikacijos turintis specialistas. Gamintojas neima atsakomybės už žalas kilusias dėl neprofesionaliai atlikto montavimo arba jeigu montavimą atliko reikalaujamų kvalifikacijų neturintis specialistas.

Maišytuvo montavimą reikia atlikti su atitinkamu kruopštumu, žiūrint, kad nei maišytuvą nei jo komplekte esantys aksesuarai nebūtų montavimo metu pažeisti.

Rekomenduojama tarp šio įrankio žiaunų ir chromuoto veržlės paviršiaus įkišti lakštą popieriaus. Tai sumažins chromuoto paviršiaus suraižymo riziką.

Prieš pradėdant maišytuvą eksploatuoti reikia įsitikinti, kad visi vamzdiniai sujungimai vandens atžvilgiu yra patikimai sandarūs.

DĖMESIO! Vonios maišytuvo ir dušo perjungiklio funkcionavimui pablogėjus reikia patikrinti ar nesusikaupė jame kalkakmenio nuosėdos. Išmontavus perjungiklį reikia jį panardinti į 2% acto rūgšties tirpalą. Reikia turėti omenyje, kad perjungiklio eksploatavimo metu sumontuoti jame tarpikliai gali būti deformuoti ir pakartotinis jų panaudojimas gali sukelti sandarumo praradimą. Jeigu po perjungiklio sumontavimo bus pastebėti vandens pratekėjimai, reikia perjungiklį išmontuoti ir visus tarpiklius pakeisti naujais.

Maišytuvo eksploatavimo ir konservavimo nurodymai

Kad vanduo iš maišytuvo tekėtų reikia pakelti jo svirtį. Svirties pasukimas iki pasipriešinimo mėlyna spalva pažymėta kryptimi sukelia tik šalto vandens srauto tekėjimą, jos pasukimas iki pasipriešinimo raudona spalva pažymėta kryptimi sukelia tik šilto vandens srauto tekėjimą. Tarpinės maišytuvo svirties pozicijos leidžia sureguliuoti pageidaujamą vandens srauto temperatūrą. Vandens srauto uždarymas įvyksta maišytuvo svirtį nuleidus.

Maišytuvų atveju, kurių galva yra pagaminta pagal „ECOSTART“ technologiją (informacija ant pakuotės), pakėlus vidurinėje pozicijoje esančią svirtį, teka tik šaltas vanduo. Tokios galvos atveju svirties pasukimo diapazonas raudona spalva pažymėta kryptimi yra didesnis negu mėlyna spalva pažymėtos krypties atveju.

Maišytuvo paviršių galima valyti tik taikant neutralias valymo priemones, uždedant jas tik minkštos šluostės pagalba. Agresyvių detergentų naudojimas yra draudžiamas. Negalima naudoti abrazyvinių priemonių ir taip pat valymo priemonių, kuriose yra alkoholio, rūgščių (išskyrus 2% acto rūgšties vandenyje tirpalą) bei tirpiklių.

Maišytuvą išvalius reikia jį kruopščiai nuplauti jo paviršių švarių, drungnu vandeniu ir po to jį nusausinti rankšluostėliu.

Nedidelius suteršimus valyti vandeniu ir muilu, draudžiama maišytuvą valyti sausu būdu.

Tiekiamas į maišytuvą vanduo turi būti išvalytas iš bet kokių mechaninių bei cheminių nešvarumų. Gamintojas neima atsakomybės už vandens suteršimų sukeltus maišytuvo pažeidimus.

DĖMESIO! Kai kurie maišytuvo elementai gali skirtis savo išvaizda nuo elementų parodytų instrukcijos iliustracijose, tačiau montavimo, demontavimo ir servisavimo būdas bei jų funkcija yra identiška kaip elementų, kurie įeina į įsigyto gaminio sudėtį.

Gamintojas: TOYA SA, ul. Sołtysowicka 13-15, 51-168 Wrocław, Polska

Techniniai vandentiekio tinklo parametrai atitinka EN 817, EN 1112, EN 1113.

Rekomenduojamas dinaminis vandens slėgis: 0,1 – 0,5 MPa

Ribinis dinaminis vandens slėgis: $\geq 0,05$ MPa

Ribinis statinis vandens slėgis: $\leq 1,0$ MPa

Vandens temperatūra: $\leq 65^{\circ}\text{C}$ (maks. $\leq 90^{\circ}\text{C}$)

UZMANĪBU! Pirms produkta montāžas, demontāžas, servisa un ekspluatācijas salasīt visu instrukciju. Instrukcija jābūt saglabāta visā produkta ekspluatācijas laikā.

UZMANĪBU! Pirms produkta montāžas, demontāžas, servisa un ekspluatācijas atslēgt ūdens padevi. Maisītājā un instalācijas daļā starp vārstu un maisītāju var palikt ūdens. Lūdzam pasargāt apkārtnes vietu no sūces sekām.

Norādījumi par montāžu

UZMANĪBU! Stāvošu maisītāju šļūtenes jābūt pieskrūvētas bez darbarīku izmantošanas. Pārāk stipra šļūtenes pieskrūvēšana var bojāt blīvētājus un pasliktināt ierīces hermētiskumu.

Visu darbību, savienotu ar montāžu un demontāžu, kā arī ar servisa darbiem, jāveic speciālists ar attiecīgām kvalifikācijām. Ražotājs nav atbildīgs par zaudējumiem, ierosinātiem pēc neattiecīgās montāžas vai demontāžas, kuru veiks speciālists bez prasītām kvalifikācijām.

Maisītāju montāža jābūt veikta ar attiecīgu rūpīgumu, ievērojot, lai nebojātu maisītāju un maisītāja aksesuāru.

Rekomendējam segt uzgrīzēja hromētu virsmu, kas kontaktēs ar atslēgu, ar papīra gabalu.

Tas ļaus samazināt hromētas virsmas ieskrabāšanas risku.

Pirms maisītāju ekspluatācijas uzsākšanas pārbaudīt, vai visi ūdens savienojumi ir hermētiski.

UZMANĪBU! Gadījumā, kad pārslēdzējs duša / vanna maisītājā sāks slīktāk funkcionēt, pārbaudīt, vai nav segts ar katlakmeni. Pēc pārslēdzēja demontāžas novietot to 2% etiķa ūdens šķīdumā. Jāņem vērā, ka pārslēdzēja ekspluatācijas laikā tā blīvētāji var deformēties un to atkārtota izmantošana var pasliktināt savienojuma hermētiskumu. Sūces gadījumā pēc pārslēdzēja montāžas - demontēt to un mainīt visus blīvētājus uz jauniem.

Maisītāju ekspluatācijas un konservācijas norādījumi

Ūdens sāk tecēt pēc roktura pacelšanas. Pagriešana zilās krāsas virzienā līdz pretestībai ļauj saņemt tikai aukstu ūdens plūsmu, un pagriešana sarkanās krāsas virzienā līdz pretestībai pārslēdz uz tikai karsto ūdeni. Vidējās pozīcijas ļauj sameklēt attiecīgu ūdens temperatūru. Ūdens tiek slēgts pēc maisītāja roktura nolaišanas.

Maisītāji apgādāti ar galviņu, izgatavotu „ECOSTART” tehnoloģijā (informācija uz iepakojuma)

- pēc roktura pacelšanas ar rokturu uz priekšu ļauj saņemt tikai aukstu ūdens plūsmu. Tādas galviņas kustības diapazons sarkana apzīmējuma virzienā ir lielāks, nekā zilās krāsas.

Maisītāja virsmu tīrīt tikai ar neitrāliem tīrīšanas līdzekļiem, izmantojot mīkstu lupatīņu. Nedrīkst lietot agresīvu detergentu. Neizmantojot abrazīvus līdzekļus, kā arī līdzekļus, kas satur alkoholu, skābi (izņemot 2% etiķa ūdens šķīdumu) un šķīdinātāju.

Pēc maisītāja tīrīšanas rūpīgi noskalot visu virsmu ar tīro silto ūdeni, pēc tam izžāvēt.

Nelielus netīrumus tīrīt ar ūdeni un ziepēm, nedrīkst tīrīt sausu maisītāju.

Ūdens maisītājā jābūt tīrs, bez jebkuriem mehāniskiem un ķīmiskiem piesārņojumiem. Ražotājs nav atbildīgs par maisītāja bojājumiem, savienotiem ar ūdens piesārņošanu.

UZMANĪBU! Dažādi maisītāja elementi var izskatīt citādi, nekā uzrādīti uz instrukcijas attēliem, bet montāžas, demontāžas, servisa metodes un funkcijas ir līdzīgas pirktā produkta elementiem.

Ražotājs: TOYA SA, ul. Sołtysowicka 13-15, 51-168 Wrocław, Polija
Ūdens tīkla tehniskie parametri atbilstoši EN 817, EN 1112, EN 1113.

Ieteicams ūdens dinamiskais spiediens: 0,1 – 0,5 MPa

Robežas ūdens dinamiskais spiediens: $\geq 0,05$ MPa

Robežas ūdens statiskais spiediens: $\leq 1,0$ MPa

Ūdens temperatūra: $\leq 65^{\circ}\text{C}$ (maks. $\leq 90^{\circ}\text{C}$)

UPOZORNĚNÍ! Před přistoupením k montáži, demontáži, servisním úkonům, ošetřování a používání výrobku je třeba si přečíst celý návod. Návod je nutné dodržovat a mít ho uschovaný po celou dobu používání výrobku.

UPOZORNĚNÍ! Před zahájením montáže, demontáže a servisních úkonů na výrobku je třeba uzavřít přívody vody do baterie. V baterii a části instalace mezi uzavíracími ventily a baterií může zůstat voda. Je třeba zajistit okolí před následky jejího úniku.

Montážní pokyny

UPOZORNĚNÍ! Hadice stojánkových baterií se musí dotahovat bez použití nářadí. Při příliš silném dotáhnutí hadic se mohou poškodit těsnění a způsobit tak netěsnost spojů.

Je nevyhnutné, aby veškeré činnosti spojené s montáží, demontáží a servisními úkony prováděl specialista s odpovídající kvalifikací. Výrobce neodpovídá za škody, které byly způsobeny následkem neodborné montáže nebo montáže provedené specialistou bez požadované kvalifikace.

Montáž baterie je třeba provést s náležitou pozorností a dbát na to, aby nedošlo k poškození baterie a příslušenství, které je součástí vybavení baterie.

Mezi klíč a chromovaný povrch matice se doporučuje podložit list papíru. Snižuje se tak riziko poškrábání chromovaných ploch.

Před zahájením používání baterie je třeba zkontrolovat, zda jsou všechny vodovodní spoje těsné.

UPOZORNĚNÍ! V případě zhoršení funkčnosti přepínače sprcha/vana u vanové baterie je třeba zkontrolovat, zda se v něm nenahromadily usazeniny vodního kamene. Po demontování přepínače je třeba ho ponořit do 2% roztoku octa ve vodě. Taktéž je třeba vzít do úvahy, že během používání přepínače může dojít k deformaci těsnění, která jsou v něm namontována. Jejich další používání může být příčinou netěsnosti spojů. V případě výskytu úniků vody po montáži přepínače je třeba ho opět demontovat a vyměnit všechna těsnění za nová.

Pokyny pro používání a ošetřování baterie

Voda začne z baterie téci po zvednutí páky. Otočením páky do krajní polohy ve směru označeném modrou barvou bude téct pouze studená voda, otočením páky do krajní polohy ve směru označeném červenou barvou bude téct pouze teplá voda. Nastavením páky do odpovídající polohy mezi krajními polohami lze zvolit teplotu vytékající vody. Tekoucí voda se zastaví sklopením páky dolů.

U baterií vybavených hlavici vyrobenou technologií „ECOstart“ (informace na obale) bude po zvednutí páky nastavené ve střední poloze téci pouze studená voda. U těchto hlavíc je rozsah pohybu páky ve směru označeném červenou barvou větší než rozsah pohybu ve směru označeném modrou barvou.

Čištění povrchu baterie se smí provádět pouze s použitím neutrálních čisticích prostředků nanášených jen pomocí měkké utěrky. Používání agresivních detergentů je nepřipustné. Taktéž není dovoleno používat abrazivní přípravky a také čisticí prostředky obsahující alkoholy, kyseliny (s výjimkou 2% roztoku octa ve vodě) a rozpouštědla.

Po vyčištění je třeba důkladně opláchnout její povrch čistou, vlažnou vodou a potom utřít do sucha.

Drobné nečistoty je možné odstranit vodou a mýdlem, je zakázáno čistit baterii na sucho. Voda priváděná do baterie musí být zbavená veškerých mechanických a chemických nečistot. Výrobce neodpovídá za poškození baterie způsobené nečistotami ve vodě.

UPOZORNĚNÍ! Některé díly baterie se mohou svým vzhledem lišit od dílů znázorněných na obrázcích v návodu, avšak způsob montáže, demontáže, ošetřování, servisu a funkce jsou identické jako u dílů, které jsou součástí zakoupeného výrobku.

Výrobce: TOYA SA, ul. Sołtysowicka 13-15, 51-168 Wrocław, Polska
Technické parametry vodovodní sítě shodné s EN 817, EN 1112, EN 1113
Doporučený dynamický tlak vody: 0,1 – 0,5 MPa
Mezní dynamický tlak vody: ≥ 0,05 MPa
Mezní statický tlak vody: ≤ 1,0 MPa
Teplota vody: ≤ 65 °C (max. ≤ 90 °C)

UPOZORNENIE! Pred pristúpením k montáži, demontáži, servisným úkonom, ošetrovaniu a používaniu výrobku je potrebné si prečítať celý návod. Návod je nutné dodržiavať a mať ho uschovaný po celú dobu používania výrobku.

UPOZORNENIE! Pred zahájením montáže, demontáže a servisných úkonov na výrobku je potrebné uzavrieť prívody vody do batérie. V batérii a časti inštalácie medzi uzatváracími ventilmi a batériou môže ostať voda. Je potrebné zaistiť okolie pred následkami jej úniku.

Montážne pokyny

UPOZORNENIE! Hadice stojánkových batérií sa musia dotahovať bez použitia náradia. Pri príliš silnom dotiahnutí hadíc sa môžu poškodiť tesnenia a spôsobiť tak netesnosť spojov.

Je nevyhnutné, aby všetky činnosti spojené s montážou, demontážou a servisnými úkonmi vykonával špecialista so zodpovedajúcou kvalifikáciou. Výrobca nezodpovedá za škody, ktoré boli spôsobené následkom neodbornej montáže alebo montáže vykonanej špecialistom bez požadovanej kvalifikácie.

Montáž batérie je treba vykonať s náležitou starostlivosťou a dbať na to, aby nedošlo k poškodeniu batérie a príslušenstva, ktoré je súčasťou vybavenia batérie.

Pri dotahovaní závitových spojov je treba vyvíjať iba takú silu, aká je nevyhnutná pre dosiahnutie tesnosti vodovodných spojov. Je nutné dávať pozor, aby príliš silným dotahovaním nedošlo ku poškodeniu závitů a/alebo tesnení. Pri poškodení závitů bude spoj nevratne zničený.

Medzi kľúč a chromovaný povrch matice sa odporúča podložiť list papiera. Snižuje sa tak riziko poškrábania chromovaných plôch.

Pred zahájením používania batérie je treba skontrolovať, či sú všetky vodovodné spoje tesné.

UPOZORNENIE! V prípade zhoršenia funkčnosti prepínača sprcha/vaňa u vaňovej batérie je treba skontrolovať, či sa v ňom nenahromadili usadeniny vodného kameňa. Po demontovaní prepínača je potrebné ho ponořit do 2% roztoku octu vo vode. Taktiež je nutné vziať do úvahy, že počas používania prepínača môže dôjsť k deformácii tesnení, ktoré sú v ňom namontované. Ich ďalšie používanie môže byť príčinou netesnosti spoja. V prípade výskytu únikov vody po montáži prepínača je treba ho opäť demontovať a vymeniť všetky tesnenia za nové.

Pokyny pre používanie a ošetrovanie batérie

Voda začne z batérie tiecť po zdvihnutí páky. Otočením páky do krajnej polohy v smere označenom modrou farbou bude tiecť iba studená voda, otočením páky do krajnej polohy v smere označenom červenou farbou bude tiecť iba teplá voda. Nastavením páky do zodpovedajúcej polohy medzi krajnými polohami je možné zvolit teplotu vytekajúcej vody. Tečúca voda sa zastaví sklopením páky nadol.

U batérií vybavených hlavicoú vyrobenou technológiou „ECOstart“ (informácia na obale) bude po zdvihnutí páky nastavené v strednej polohe tiecť iba studená voda. U týchto hlavíc je rozsah pohybu páky v smere označenom červenou farbou väčší než rozsah pohybu v smere označenom modrou farbou.

Čistenie povrchu batérie sa smie vykonávať iba s použitím neutrálnych čistiacich prostriedkov nanášaných iba pomocou mäkkej utierky. Používanie agresivných detergentov je nepřipustné. Taktiež nie je dovolené používať abrazívne prípravky a tiež čistiace prostriedky obsahujúce alkoholy, kyseliny (s výnimkou 2% roztoku octu vo vode) a rozpúšťadla.

Po vyčistení batérie je potrebné dôkladne opláchnuť jej povrch čistou, vlažnou vodou a potom utrieť do sucha.

Drobné nečistoty je možné očistiť vodou a mydlom, je zakázané čistiť batériu na sucho. Voda privádzaná do batérie musí byť zbavená všetkých mechanických a chemických nečistôt. Výrobca nezodpovedá za poškodenie batérie spôsobené nečistotami vo vode.

UPOZORNENIE! Niektoré diely batérie sa môžu svojim vzhľadom líšiť od dielov znázornených na obrázkoch v návode, avšak spôsob montáže, demontáže, ošetrovania, servisu a funkcia sú identické ako u dielov, ktoré sú súčasťou zakúpeného výrobku.

Výrobca: TOYA SA, ul. Sołtysowicka 13-15, Polska
Technické parametre vodovodnej siete shodné s EN 817, EN 1112, EN 1113
Odporúčaný dynamický tlak vody: 0,1 – 0,5 MPa
Medzný dynamický tlak vody: ≥ 0,05 MPa
Medzný statický tlak vody: ≤ 1,0 MPa
Teplota vody: ≤ 65 °C (max. ≤ 90 °C)

FIGYELEM! A termék beépítésének, leszerelésének, szervizelésének és üzemeltetésének megkezdése előtt el kell olvasni a teljes használati utasítást. Az utasítást meg kell őrizni a termék üzemeltetésének idejére.

FIGYELEM! A termék beépítésének, leszerelésének, szervizelésének megkezdése előtt el kell zárni a csaptelepet betápláló vizet. A csaptelepben és az elzáró szelepig tartó csőszakaszban maradhat víz. Meg kell védeni a környezetet, hogy az így kifolyó víz ne okozzon kárt.

A szerelésre vonatkozó tanácsok

FIGYELEM! Az álló csaptelephez vezető tömlőket szerszám használata nélkül kell felcsavarni. Ha túl erősen húzza meg, az károsíthatja a tömítéseket, és a kötés szivároghat.

A be- és leszereléssel, valamint a szervizeléssel kapcsolatos minden munkát megfelelő szak-képzettséggel rendelkező szakembernek kell végeznie. A gyártó nem vállal felelősséget a szakszerűtlen vagy nem megfelelően képzett személy által végzett szerelésből eredő káro-kért.

A csaptelepet kellő körültekintéssel kell beszerelni, vigyázva arra, hogy a csaptelep, vagy a hozzá tartozó szerelvények ne sérüljenek meg.

Ajánlott egy darab papírt tenni a kulcs és az anya krómzott felülete közé. Ez lehetővé teszi, hogy kisebb legyen a krómzott felület megkarcolásának veszélye.

A csaptelep használatba vétele előtt meg kell bizonyosodni arról, hogy minden vizes kötés vízzáró-e.

FIGYELEM! Ha romlik a zuhany / kádtöltés átkapcsoló működése a kádtöltő csaptelepnél, ellenőrizni kell, hogy nem gyűlt-e fel benne meszes üledék. Az átkapcsoló leszerelése után 2%-os ecetes oldalba kell helyezni. Figyelembe kell venni, hogy az átkapcsoló használata so-rán a beleszerelt tömítések eldeformálódhatnak, és az ismételt használatuk a kötés vízzáró-ságának megszűnéséhez vezethet. Amennyiben a beszerelés után az átkapcsoló szivárog, le kell szerelni, és minden tömítést újra kell kicserélni.

A csaptelep üzemeltetésére és karbantartására vonatkozó útmutatások

A vizet a kar felemelésével lehet megnyitni. Ha a kart ütközésig elfordítják a kék színnel jelölt irányban, akkor kizárólag hideg víz folyik a csapból, ha a vörös színnel jelölt irányban fordítják el ütközésig, akkor meleg víz. A közbenső állások lehetővé teszik a vízszög hőmérsékletének állítását. A vízszög elzáródik, ha a kart leengedjük.

Az „ECOSTART” technológiával készült fejjel (tájékoztató a csomagoláson) ellátott csaptelepek esetén a szemben elhelyezett fogantyú emelésekor csak hideg víz folyik. Ilyen esetben a fej mozgásának tartománya a vörössel jelzett irányban nagyobb, mint a kézzel jelzett irányban.

A csaptelep felületét csakis puha vászondarabbal felvitt, semleges tisztítószerrel szabad tisztítani. Tilos agresszív tisztítószer használata. Nem szabad súrolószereket, valamint alko-holt, savakat és higítókat tartalmazó tisztítószerket használni (kivéve a 2%-os ecetes oldat). A csaptelep megtisztítása után azt alaposan le kell öblíteni tiszta, langyos vízzel, majd szára-zra kell törölni.

A kisebb szennyeződések szappanos vízzel kell lemosni, tilos a csaptelepet szárazon tisztítani. A csaptelepen átfolyó víznek mechanikai és kémiai szennyeződésektől mentesnek kell lennie. A gyártó nem vállal felelősséget a csaptelepnek a víz szennyeződései által okozott sérüléseiről.

FIGYELEM! Némelyik elem külső alakja eltérhet a készletben ténylegesen megtalálható elemek-től, azonban a felszerelésük, leszerelésük, szervizelésük módja és a funkciójuk ugyanaz, mint a fényképeken bemutatott elemeké.

Gyártó: SA, ul. Soltysowicka 13-15, 51-168 Wrocław, Lengyelország

A vízellátó hálózat műszaki paraméterei meg kell feleljenek az EN 817, EN 1112, EN 1113 szabványnak.

Ajánlott üzemi nyomás: 0,1 – 0,5 MPa

A víz dinamikus határnyomása: $\geq 0,05$ MPa

A víz statikus határnyomása: $\leq 1,0$ MPa

Víz hőmérséklet: $\leq 65^{\circ}\text{C}$ (max. $\leq 90^{\circ}\text{C}$)

ATENȚIE! Înainte de a începe activitățile de montare, demontare, întreținere și operare a produsului, citiți întregul manual. Manualul trebuie păstrat pe întreaga perioadă de utilizare a produsului.

ATENȚIE! Înainte de a începe activitățile de montare, demontare, întreținere și operare a produsului, trebuie să deconectați alimentarea cu apă la baterie. În baterie și unele secțiuni ale instalației între robinetul de închidere și baterie poate rămâne apă. Trebuie să protejați zona față de efectul scurgerii apei

Instrucțiuni de instalare

ATENȚIE! Racordurile mici spre baterie trebuie strânse fără a folosi scule. Strângerea lor excesivă poate duce la deteriorarea garniturilor și și pierderea etanșării.

Toate activitățile de montare, demontare, întreținere a produsului trebuie efectuate de un instalator calificat corespunzător. Producătorul nu acceptă nicio responsabilitate pentru daune produse prin montarea sau demontarea necorespunzătoare de către o persoană fără califi-carea necesară.

Se recomandă să puneți o bucată de hârtie între cheie și suprafața cromată a piulițelor. Astfel se reduce riscul de zgăriere a suprafețelor cromate.

Înainte de utilizarea bateriei, asigurați-vă că toate conexiunile de apă sunt etanșe.

ATENȚIE! În cazul în care comutatorul duș/cadă de la bateria de cadă nu funcționează bine, verificați dacă s-a acumulat piatră în interior. După scoaterea comutatorului, puneți-l în soluție 2% oțet în apă. Rețineți că, prin utilizare, garniturile montate pe comutator se pot deforma, ducând la pierderea etanșeității. În cazul unor scurgeri după remontarea comutatorului, demontați-l și înlocuiți toate garniturile cu unele noi.

Ghid de utilizare și întreținere a bateriei

Curgerea apei de la baterie are loc la ridicarea manetei. Rotind-o spre culoarea albastră până la refuz, curge doar apă rece. Rotind-o spre culoarea roșie până la refuz, curge doar apă caldă. Pozițiile intermediare vă permit să reglați temperatura jetului. După ce maneta este apăsată, curgerea apei este oprită.

Dacă bateria este echipată cu cap produs prin tehnologie „Ecostart” (v. informațiile de pe ambalaj), prin ridicarea manetei din față se pornește doar apa rece. În cazul unui asemenea cap, domeniul de mișcare spre culoarea roșie este mai mare decât domeniul de mișcare spre culoarea albastră.

Curățarea suprafețelor bateriei trebuie făcută cu un agent de curățare neutru, aplicat doar cu o cârpă moale. Este interzis să folosiți detergenți agresivi. Este interzis să folosiți abrazivi și agenți de curățare cu alcool sau acizi (cu excepția soluției 2% oțet în apă) sau solvenți.

După curățarea bateriei, clătiți bine suprafața cu apă curată, caldă, apoi ștergeți-o.

Murdăria se poate curăța cu apă și săpun, dar este interzis să curățați bateria în stare uscată. Apa alimentată la baterie trebuie să nu conțin impurități mecanice sau chimice. Producătorul nu acceptă nicio responsabilitate pentru deteriorarea bateriei din cauza contaminării apei.

ATENȚIE! Unele elemente ale bateriei pot diferi ca aspect de elementele ilustrate în acest manual, dar metodele de montare, demontare, întreținere și utilizare sunt identice pentru toate elementele acestui produs.

Producător: TOYA S.A. Soltysowicka 13-15, 51-168, Wrocław, Polonia

Parametrii tehnici ale apei de la rețea trebuie să fie în conformitate cu standardul EN 817, EN 1112, EN 1113

Presiunea dinamică recomandată a apei: 0,1-0,5 bar

Presiunea dinamică maximă a apei: $\geq 0,05$ bar

Presiunea statică maximă a apei: $\geq 1,0$ bar

Temperatura apei: $\leq 65^{\circ}\text{C}$ (max. 90°C)

NOTA Antes del montaje, desmontaje, mantenimiento y operación de este producto, lea todas las instrucciones. Guarde este manual durante la vida del producto.

NOTA! Antes del montaje, desmontaje, mantenimiento del producto, desconecte el suministro de agua a la grifería. En la grifería y en la parte del sistema entre la válvula y la batería puede permanecer agua. Proteger el medio ambiente frente a los efectos del derrame.

Consejos para la instalación

NOTA! Las mangueras para la grifería vertical deben apretarse sin necesidad de herramientas. Un apriete excesivo de las mangueras puede dañar los sellos y conducir a la conexión de fugas.

Se requiere que todas las actividades relacionadas con el montaje y el desmontaje y el trabajo de servicio sean llevadas a cabo por el especialista certificado. El fabricante no se hace responsable de los daños resultantes de un montaje incorrecto o la instalación por un especialista sin las calificaciones exigidas.

La instalación de la grifería debe llevarse a cabo con el debido cuidado, teniendo cuidado de no dañar la grifería y los accesorios que se suministran con ella.

Se recomienda plantar un pedazo de papel entre la llave y las superficies de tuercas cromadas. Esto reducirá el riesgo de rayar las superficies cromadas.

Antes de utilizar la grifería, asegúrese de que todas las conexiones de agua son bien apretadas.

NOTA! En el caso del deterioro del interruptor ducha / baño en el grifo de la bañera, se debe comprobar si no se ha acumulado la cal. Después de quitar el interruptor debe ser colocado en una solución al 2% de vinagre y agua. Hay que tener en cuenta que durante el funcionamiento del interruptor sus juntas pueden ser deformadas y su re-uso puede conducir a la pérdida de estanqueidad de la conexión. En el caso de una fuga después de montar el interruptor, se debe retirarlo y reemplazar todas las juntas por las nuevas.

Modo de empleo y mantenimiento de las baterías

El agua sale de la grifería después de levantar el mango. Al girarlo hasta el fondo, hacia el sentido marcado por el color azul, se obtiene el chorro de agua solamente fría, al girarlo hasta el fondo, hacia el sentido marcado por el color rojo, se obtiene el chorro de agua solamente caliente. Las posiciones intermedias permiten elegir la temperatura de la corriente de agua. Después de bajar el mango, se cierre la corriente de agua.

En la griferías con una cabeza hecha en la tecnología „ECOSTart“ (información del paquete), al levantar el mango ubicado en la parte frontal, corre sólo agua fría.

En el caso de cabeza de este tipo, el rango del mango en el sentido del color rojo es mayor que el rango de movimiento en el sentido azul.

Limpieza de la superficie de la batería sólo debe llevarse a cabo con la ayuda de agentes limpiadores neutros, aplicado únicamente con un paño suave. Está prohibido el uso de detergentes agresivos. No utilice limpiadores abrasivos, así como agentes de limpieza que contengan alcohol, ácidos (a excepción de la solución al 2% de vinagre y agua) y disolventes.

Después de limpiar la batería enjuague bien la superficie con agua limpia y tibia, luego seque.

Pequeñas suciedades debe limpiarse con agua y jabón, se prohíbe para limpiar la grifería en seco.

El agua que suministra la grifería debe ser limpiada de todas las impurezas y todos los productos químicos. El fabricante no se hace responsable de los daños a la grifería debido a la contaminación del agua.

NOTA! Algunos elementos de las griferías puede variar en apariencia de los elementos que se muestran en las ilustraciones que aparecen en el manual, pero el método de montaje, desmontaje, mantenimiento, y su función son idénticos a los elementos incluidos en el producto adquirido.

Fabricante: TOYA SA, ul. Sołtysowicka 13-15, 51-168 Wrocław, Polska (Polonia)

Parámetros técnicos del sistema de suministro de agua de acuerdo con la norma EN 817, EN 1112, EN 1113

Presión dinámica recomendada del agua: 0,1 – 0,5 MPa

Presión límite dinámica del agua: $\geq 0,05$ MPa

Presión límite estática del agua: $\leq 1,0$ MPa

Temperatura del agua: $\leq 65^{\circ}\text{C}$ (max. $\leq 90^{\circ}\text{C}$)

ATTENTION ! Avant d'installer, de démonter, d'entretenir et d'utiliser le produit il faut lire la présente notice. Conserver la notice lors de l'exploitation du produit.

ATTENTION ! Avant d'installer, de démonter, d'entretenir le produit il faut couper la venue d'eau au robinet. De l'eau peut rester dans le robinet et dans la partie de l'installation entre la vanne et le robinet. Protéger la place contre les effets de son écoulement.

Consignes concernant l'installation

ATTENTION ! Serrer les tuyaux flexibles sans utiliser des outils. Un serrage excessif peut endommager les joints d'étanchéité et faire perdre l'étanchéité du raccordement.

Toutes les opérations liées à l'assemblage, au démontage et à l'entretien doivent être réalisées par un spécialiste avec les qualifications appropriées. Le fabricant n'est pas responsable des dommages apparus par suite d'un assemblage impropre ou par un spécialiste sans qualifications nécessaires.

Assembler soigneusement le robinet, en prenant soin de ne pas endommager le robinet et ses accessoires.

Il est recommandé de mettre une feuille de papier entre la clé et les surfaces de l'écrin chromé. Cela réduit le risque d'apparition des rayures sur des surfaces chromées.

Avant la première utilisation du robinet il convient de contrôler l'étanchéité de tous les raccords d'eau.

ATTENTION ! Si le commutateur douche / baignoire ne fonctionne pas correctement il faut vérifier s'il n'y a pas de dépôt calcaïque accumulé. Une fois le commutateur démonté, il convient de le mettre dans une solution de vinaigre et d'eau de 2%. Il ne faut pas oublier que lors de l'exploitation du commutateur ses joints d'étanchéité risquent d'être déformés, ainsi, leur réutilisation ne garantit pas l'étanchéité du raccordement. En cas d'apparition des fuites après avoir installé le commutateur il convient de le démonter et remplacer tous les joints d'étanchéité.

Consignes d'utilisation et d'entretien du robinet

L'eau commence à couler lorsque la poignée est soulevée. Pour obtenir du jet d'eau froide il faut tourner à fond la poignée dans la direction indiquée par la couleur bleue ; pour obtenir du jet d'eau chaude il faut tourner à fond la poignée dans la direction indiquée par la couleur rouge. Des positions intermédiaires permettent de choisir la température souhaitée du jet d'eau. Pour arrêter le jet d'eau il convient de faire baisser la poignée.

En cas de robinets équipés d'une tête réalisée selon la technologie « *ECOSTart* » (informations sur l'emballage), lors du soulèvement de la poignée placée en face, il n'y a que de l'eau froide qui coule. En cas d'une telle tête, la plage du mouvement dans la direction indiquée par la couleur rouge est plus grande que celle du mouvement dans la direction indiquée par la couleur bleue.

Utiliser uniquement des détergents neutres, appliqués avec un chiffon doux, pour nettoyer les surfaces des robinets. Il est interdit d'utiliser des détergents agressifs. Il ne faut pas utiliser des produits abrasifs ni des produits de nettoyage contenant des alcools, des acides (à l'exception d'une solution de vinaigre et d'eau de 2%) et des solvants.

Après avoir nettoyé le robinet il convient de rincer soigneusement sa surface avec de l'eau propre et tiède, puis l'essuyer avec un chiffon.

Nettoyer de petite saletés avec de l'eau et du savon, il est interdit de nettoyer le robinet à sec.

L'eau qui alimente le robinet doit être libre de toutes les impuretés chimiques et mécaniques. Le fabricant n'est pas responsable des dommages du robinet résultant de l'eau contaminée.

ATTENTION ! L'aspect de certains composants du robinet peut être différent par rapport aux éléments qui apparaissent sur les figures dans la notice d'utilisation. Cependant, le mode d'assemblage, de démontage, d'entretien et leur fonction sont identiques aux éléments faisant partie du produit acheté.

Fabricant : TOYA SA, ul. Sołtysowicka 13-15, 51-168 Wrocław, Pologne

Paramètres techniques du réseau d'approvisionnement en eau sont conformes à l'EN 817, EN 1112, EN 1113

Pression dynamique recommandée de l'eau : 0,1 – 0,5 MPa

Pression dynamique limite de l'eau : $\geq 0,05$ MPa

Pression statique limite de l'eau : $\leq 1,0$ MPa

température de l'eau : $\leq 65^{\circ}\text{C}$ (max. $\leq 90^{\circ}\text{C}$)