

*Інструмент не
призначений для
професійного
використання.*

503911 - 12 RUS / UA

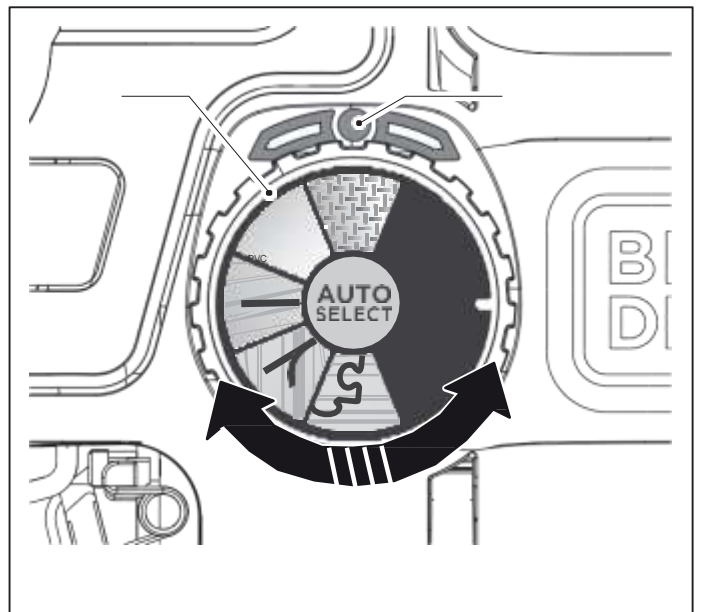
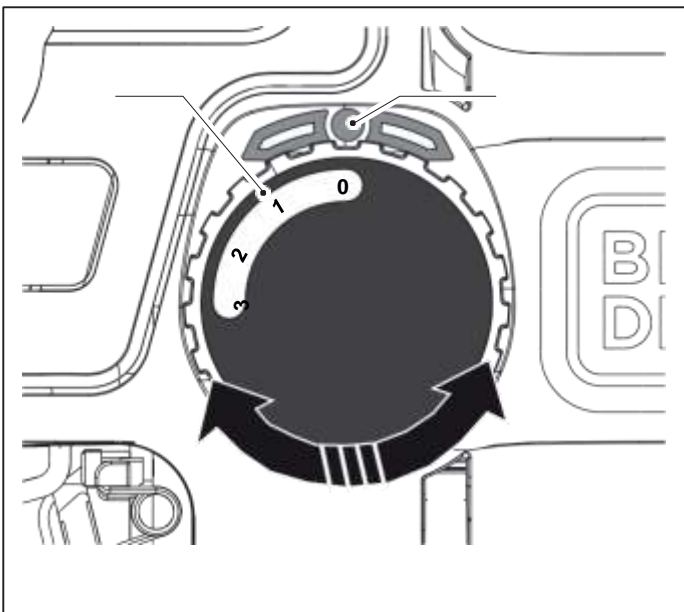
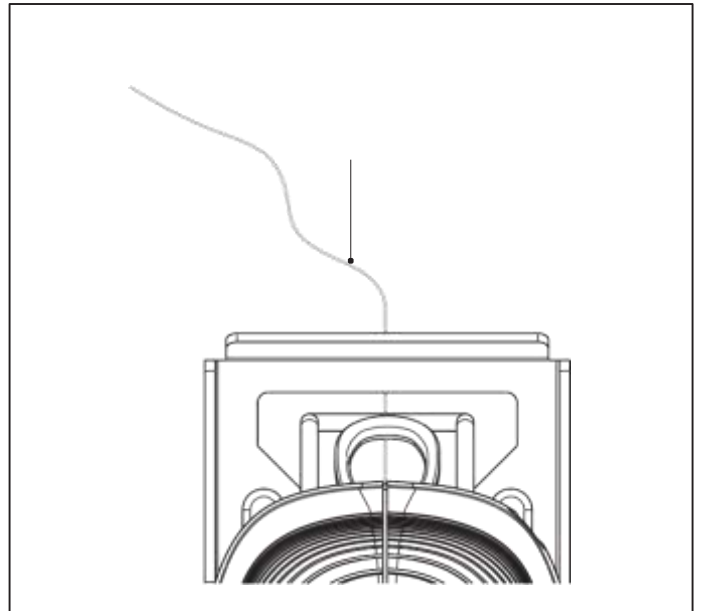
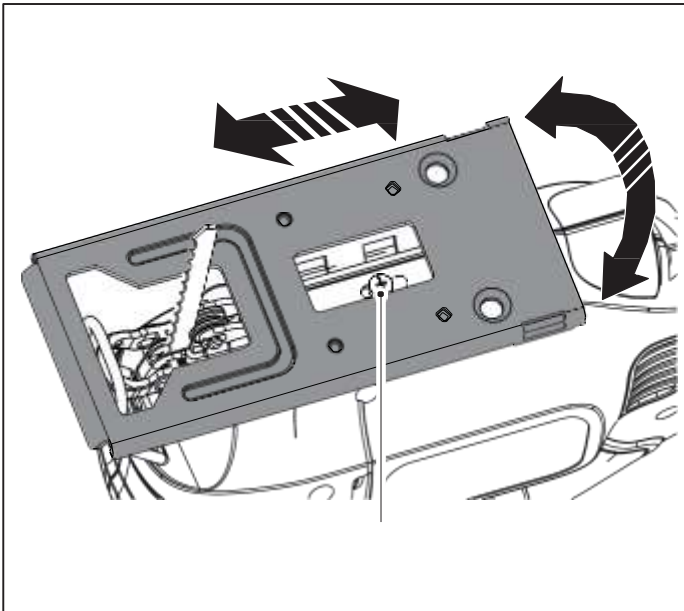
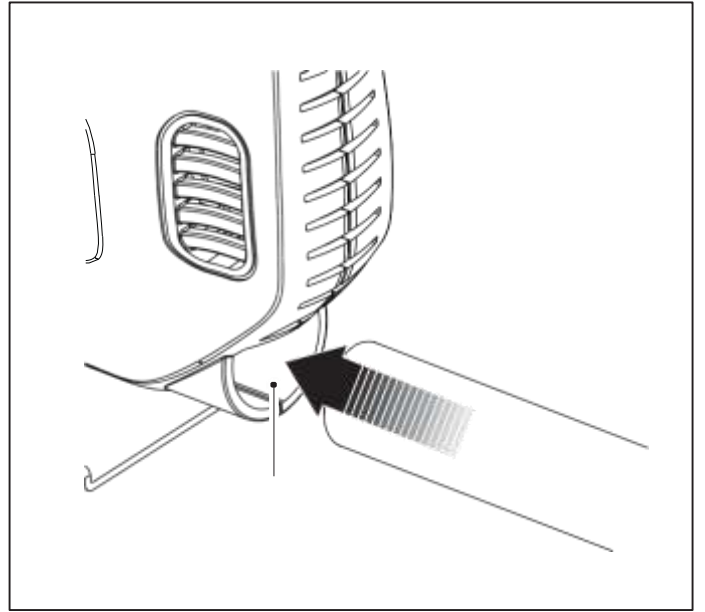
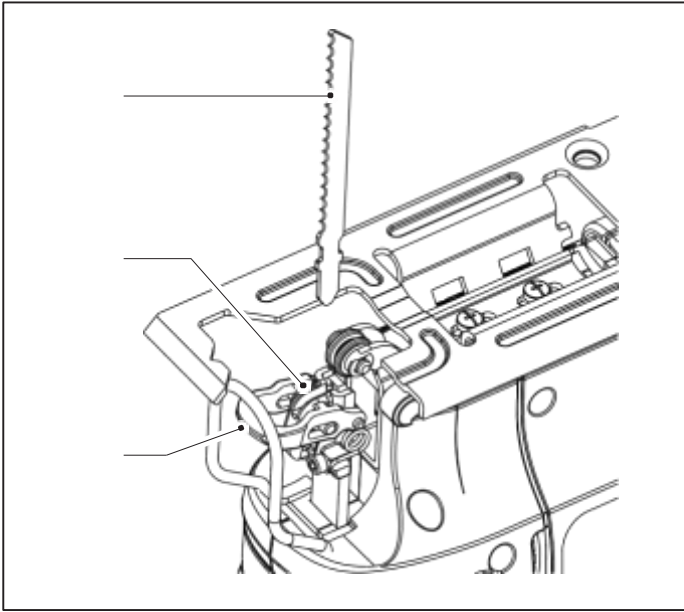
Переклад з оригіналу інструкції

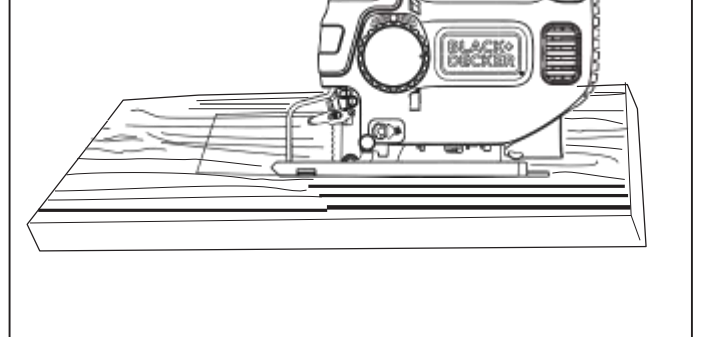
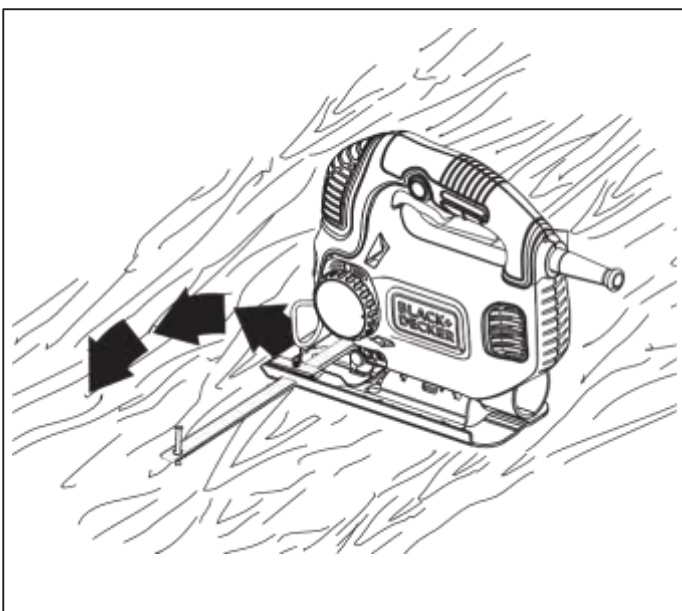
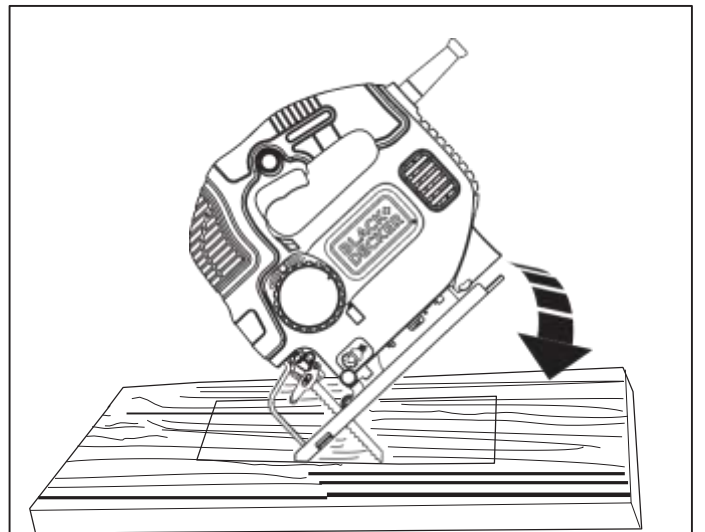
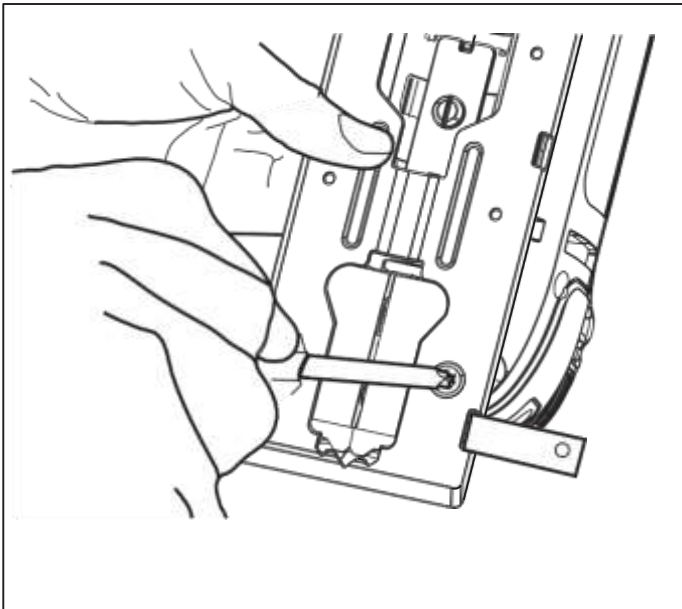
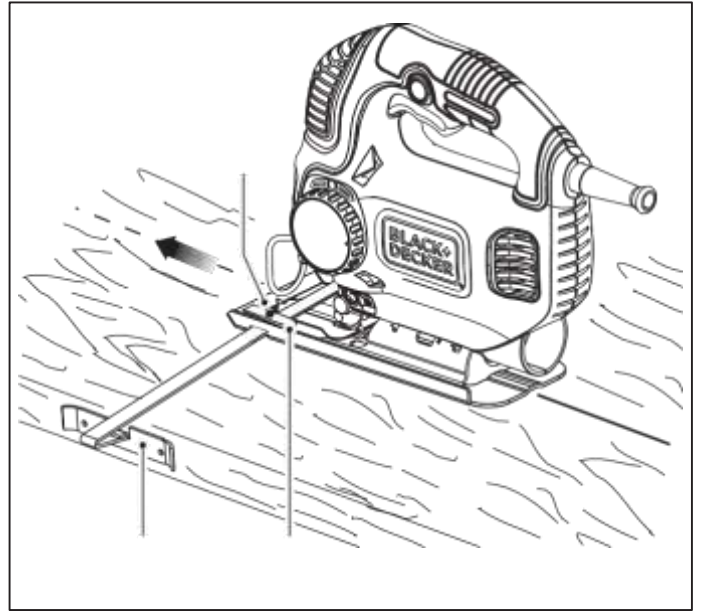
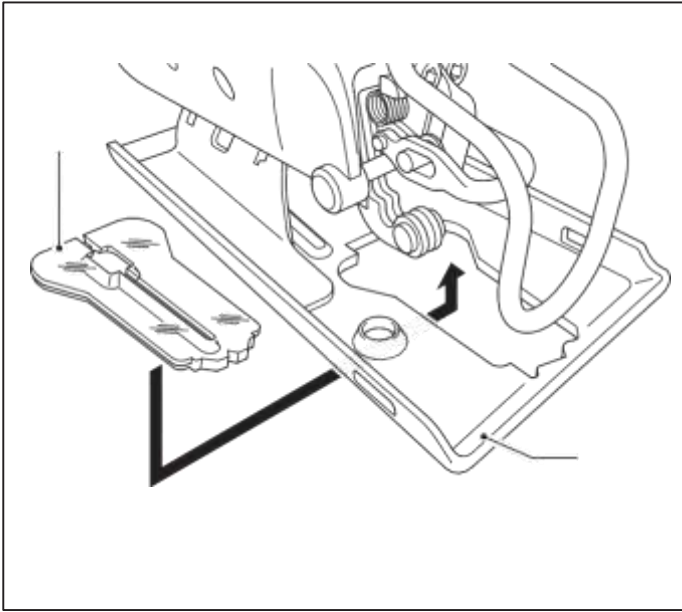
www.blackanddecker.eu

KS801SE

KS901PE

KS901SE





Призначення

Ваша лобзик BLACK + DECKER призначена для пиляння деревини, пластику та металу. Даний інструмент призначений тільки для використання в домашніх умовах.

Інструкції з техніки безпеки

Загальні правила безпеки при роботі з електроінструментами



Увага! Уважно прочитайте всі інструкції з безпеки і керівництво по експлуатації. Недотримання всіх перерахованих нижче правил безпеки та інструкцій може призвести до ураження електричним струмом, пожежі та / або отримання важкої травми.

Збережіть всі інструкції з безпеки і керівництво по експлуатації для їх подальшого використання. Термін «Електроінструмент» у всіх наведених нижче вказівках відноситься до Вашого мережевого (з кабелем) або акумуляторного (бездротового) електроінструменту.

1. Безпека робочого місця

а. Тримайте робоче місце в чистоті і забезпечте хороше освітлення. Погане освітлення або безлад на робочому місці може призвести до нещасного випадку.

б. Не використовуйте електроінструменти, якщо є небезпека загоряння або вибуху, наприклад, поблизу легкозаймистих рідин, газів або пилу. В процесі роботи електроінструменти створюють іскрові розряди, які можуть запалити пил або горючі пари.

в. Під час роботи з електроінструментом не підпускайте близько дітей або сторонніх осіб. Відволікання уваги може викликати у Вас втрату контролю над робочим процесом.

2. Електробезпека

а. Вилка електроінструменту повинна відповідати змінного струму. Ні в якому разі не видозмінюйте вилку електричного кабелю. Не використовуйте з'єднувальні

штепсели-перехідники, якщо в силовому кабелі електроінструменту є дрiт заземлення. Використання оригінальної вилки кабелю і відповідної їй штепсельної розетки зменшує ризик ураження електричним струмом.

б. Під час роботи з електроінструментом уникайте фізичного контакту з заземленими об'єктами, такими як трубопроводи, радіатори опалення, електроплити і холодильники.

Небезпека ураження електричним струмом збільшується, якщо Ваше тіло заземлене.

в. Не використовуйте електроінструмент під дощем або у вологому середовищі. Попадання води в електроінструмент збільшує ризик ураження електричним струмом.

г. Будьте обережні, щоб електричним кабелем. Ні в якому разі не використовуйте кабель для перенесення електроінструменту або для витягування його вилки з штепсельної розетки. Не піддавайте електричний кабель впливу високих температур і мастильних речовин; тримайте його в стороні від гострих кромки і рухомих частин інструменту. Пошкоджений або заплутаний кабель збільшує ризик ураження електричним струмом.

д. При роботі з електроінструментом на відкритому повітрі використовуйте подовжувач, призначений для зовнішніх робіт.

Використання кабелю, придатного для роботи на відкритому повітрі, знижує ризик ураження електричним струмом.

е. При необхідності роботи з електроінструментом у вологому середовищі використовуйте джерело живлення, обладнаний пристроєм захисного відключення (УЗО). Використання УЗО знижує ризик ураження електричним струмом.

3. Особиста безпека

а. При роботі з електроінструментами будьте уважні, слідкуйте за тим, що Ви робите, та використовуйте загальний глузд. Не використовуйте електроінструмент, якщо Ви втомилися, а також перебуваючи під дією алкоголю або знижують реакцію лікарських препаратів і інших

коштів. Найменша необережність при роботі з електроінструментами може привести до серйозної травми.

б. При роботі використовуйте засоби індивідуального захисту. Завжди надягайте захисні окуляри. Своєчасне використання захисного спорядження, а саме: пілезащитної маски, черевик на нековзною підшві, захисного шолома або протишумових навушників, значно знизить ризик отримання травми.

в. Не допускайте ненавмисного запуску. Перед тим, як підключити електроінструмент до мережі і / або акумулятора, підняти або перенести його, переконайтеся, що вимикач знаходиться в положенні «вимкнено». Не переносьте електроінструмент з натиснутою кнопкою вимикача і не підключайте до розетки електроінструмент, вимикач якого встановлено в положення «включено», це може призвести до нещасного випадку.

м. Перед включенням електроінструменту зніміть з нього все регульовальні або гайкові ключі. Регульовальні або гайковий ключ, залишений закріпленим на деталі, що обертається електроінструменту, може стати причиною важкої травми.

д. Чи не перенапружуйтеся. завжди зберігайте рівновагу і стійку позу. Це дозволить Вам не втратити контроль при роботі з електроінструментом в непередбаченій ситуації.

е. Одягайтеся відповідним чином. Під час роботи не надягайте просторий одяг або прикраси. Слідкуйте за тим, щоб Ваше волосся, одяг або рукавички перебували в постійному віддаленні від рухомих частин інструменту. Вільний одяг, прикраси або довге волосся можуть потрапити в рухомі частини інструменту.

ж. Якщо електроінструмент забезпечений пристроєм та збирання пилу, переконайтеся, що даний пристрій підключено і використовується належним чином. Використання пристрою пиловидалення значно знижує ризик виникнення нещасного випадку, пов'язаного з запиленістю робочого простору.

4. Використання електроінструментів і технічний догляд

а. Не перевантажуйте електроінструмент. Використовуйте Ваш інструмент за призначенням. Електроінс працює надійно і безпечно тільки при дотриманні параметрів, зазначених в його технічних характеристиках.

б. Не використовуйте електроінструмент, якщо його вимикач не встановлюється в положення включення або виключення. Електроінструмент з несправним вимикачем становить небезпеку і підлягає ремонту.

в. Вимикайте прилад від джерела живлення та / або виймайте акумулятор перед регулюванням, зміни додаткового обладнання або при зберіганні електроінструменту. Такі запобіжні заходи знижують ризик випадкового запуску електричного.

м. Зберігайте невикористовувані електроінструменти в недоступному для дітей місці і не дозволяйте особам, які не знайомі з електричним електроприладами.

Прилади несуть небезпеку в руках недосвідчених користувачів.

д. Регулярно перевіряйте справність електроінструменту. Перевіряйте точність суміщення і легкість переміщення рухомих частин, цілісність деталей і будь-яких інших елементів електроінструменту, що впливають на його роботу. Не використовуйте несправний електроінструмент, поки він не буде повністю відремонтований. Більшість нещасних випадків є наслідком недостатнього технічного догляду за електроінструментом.

е. Слідкуйте за гостротою заточки і чистотою ріжучих приладдя. Приналежності з гострими крайками дозволяють уникнути заклинювання і роблять роботу менш стомлюючої.

ж. Використовуйте електроінструмент, аксесуари та насадки відповідно до цього Керівництвом і з урахуванням робочих умов і характеру

майбутньої роботи. Використання електричних не за призначенням може призвести до виникнення небезпечних ситуацій.

5. Сервісне обслуговування

- а. Ремонт Вашого електроінструменту повинен виконуватися тільки кваліфікованим персоналом з використанням ідентичних запасних частин. Це забезпечить безпеку Вашого електроінструменту в подальшій експлуатації.

Додаткові заходи безпеки при роботі з електроінструментами



Увага! Інструкції з техніки безпеки для всіх типів пив

- ◆ **Тримайте інструмент за ізольовані ручки при виконанні операцій, під час яких ріжучий інструмент може стикатися з прихованою проводкою.**

Контакт ріжучої приналежності з знаходяться під напругою проводом робить не покриті ізоляцією металеві частини електроінструменту «живими», що створює небезпеку ураження оператора електричним струмом.

- ◆ **Використовуйте струбцини або інші пристосування для фіксації оброблюваної деталі, встановлюючи їх тільки на нерухомій поверхні.**

Якщо тримати оброблювану деталь руками або з упором в власне тіло, то можна втратити контроль над інструментом або оброблюваної деталлю.

- ◆ **Тримайте руки поза зоною пиляння.** У жодному разі не тримайте руки під заготівлю. Ніколи не кладіть пальці поблизу пильного полотна і його затиску. Не намагайтеся стабілізувати становище лобзика, утримуючи його за поворотну підшову.

- ◆ **Стежте за гостротою заточки.**

Затуплені або пошкоджені пильні полотна можуть змусити пилу відхилитися від лінії різку або зупинитися під впливом надмірного зусилля. Завжди використовуйте пильне полотно, яке максимально відповідає матеріалу заготовки і характером різку.

- ◆ **Перш ніж приступити до різання труби або каналу, переконайтеся, що в них немає води, електропроводки і т.д.**

- ◆ **Ніколи не торкайтеся до оброблюваної заготовки або пильного полотна відразу після закінчення роботи інструменту.** Вони можуть виявитися дуже гарячими.

- ◆ **Ознайомтеся з можливими прихованими небезпеками перед початком наскрізного врізання в стіни, підлоги або стелі, перевірте наявність електропроводки і трубопроводів.**

- ◆ **Полотно буде продовжувати рух деякий час після того, як Ви відпустите вимикач.** Завжди вимикайте електроінструмент і чекайте, поки пильне полотно повністю не зупиниться перед тим, як покласти електроінструмент.

Увага! Контакт з пилом або вдихання пилу, що виникає в ході робіт з різання, може становити небезпеку для здоров'я оператора і оточуючих осіб. Одягайте респіратор, спеціально розроблений для захисту від пилу і парів, і стежте, щоб особи, які перебувають в робочій зоні, також були забезпечені засобами індивідуального захисту.

- ◆ Призначення інструменту описується в цьому посібнику з експлуатації. Використання будь-яких речей або пристосувань, а також виконання даним інструментом будь-яких видів робіт, які не рекомендовані цією інструкцією по експлуатації, може призвести до нещасного випадку і / або пошкодження особистого майна.

Безпека сторонніх осіб

- ◆ Даний інструмент не може використовуватися людьми (включаючи дітей) зі зниженими фізичними, сенсорними та розумовими здібностями або при відсутності необхідного досвіду або досвіду, за винятком, якщо вони виконують роботу під наглядом або отримали інструкції щодо роботи з цим інструментом від особи, яка відповідає за їх безпеку.

- ◆ Не дозволяйте дітям гратися з електроінструментом.

Вібрація

Значення рівня вібрації, зазначені в технічних характеристиках інструменту

і декларації відповідності, були виміряні відповідно до стандартним методом визначення вібраційного впливу згідно EN60745 і можуть використовуватися при порівнянні характеристик різних інструментів. Наведені значення рівня вібрації можуть також використовуватися для попередньої оцінки величини вібраційного впливу.

Увага! значення вібраційного впливу при роботі з електроінструментом залежать від виду робіт, що виконуються даним інструментом, і можуть відрізнятися від заявлених значень. Рівень вібрації може перевищувати заявлене значення. При оцінці ступеня вібраційного впливу для визначення необхідних захисних заходів (2002/44 / EC) для людей, які використовують в процесі роботи

електроінструменти, необхідно брати до уваги дійсні умови використання електроінструменту, враховуючи всі складові робочого циклу, в тому числі, час, коли інструмент знаходиться у вимкненому стані, час, коли він працює без навантаження, а також час його запуску і відключення.

Маркування інструменту

На інструменті є наступні знаки:



Увага! Повне ознайомлення з керівництвом по експлуатації знизить ризик отримання травми.

Електробезпека



Даний інструмент захищений подвійною ізоляцією, що виключає потребу в заземлюючій дроті. Слідкуйте за напругою електричної мережі, воно повинно відповідати величині, позначеної на інформаційній таблиці електроінструменту.

- ◆ Щоб уникнути нещасного випадку, заміна пошкодженого кабелю живлення повинна проводитися тільки на заводі-виробнику або в авторизованому сервісному центрі BLACK + DECKER.

Складові частини

Ваш інструмент може містити всі або деякі з перерахованих нижче складових частин:

1. Кнопка пускового вимикача з регулюванням швидкості (KS901PE) або Пусковий вимикач (KS801SE або KS901SE).
2. Кнопка блокування пускового вимикача
3. Затискною важіль пильного полотна
4. Підшва
5. Отвір для пиловідведення
6. Дисковою перемикач маятникового ходу / AutoSelect

Збірка

Увага! Перед виконанням будь-якої з наступних операцій переконайтеся, що електроінструмент вимкнений і від'єднаний від електромережі, а пильне полотно зупинено. В процесі роботи пильне полотно нагрівається.

Установка пильного полотна (Мал.А)

- ◆ Тримайте пильне полотно (7), як показано на малюнку, спрямувавши кромку з зубами вперед.
- ◆ Відведіть затискної важіль (3) в сторону від підшви (4).
- ◆ Вставте хвостовик пильного полотна в утримувач (8) до упору.
- ◆ Відпустіть затискний важіль (3).

Підключення пиłosоса до інструменту (Мал.В)

- ◆ Вставте насадку пиłosоса в отвір пиловідведення (5).

Залишкові ризики

При роботі з даним інструментом можливе виникнення додаткових залишкових ризиків, які не ввійшли в описані тут правила техніки безпеки. Ці ризики можуть виникнути при неправильному або тривалому використанні виробу і т.п. Незважаючи на дотримання відповідних інструкцій по техніці безпеки і використання запобіжних пристроїв, деякі залишкові ризики неможливо повністю виключити. До них відносяться:

- ◆ Травми в результаті торкання обертових / рухаються частин інструменту.
- ◆ Ризик отримання травми під час зміни деталей інструменту, пильних полотен або насадок.
- ◆ Ризик отримання травми, пов'язаний з тривалим використанням інструменту. При використанні інструменту протягом тривалого

періоду часу робіть регулярні перерви в роботі.

- ◆ Погіршення слуху.
- ◆ Збиток здоров'ю в результаті вдихання пилю в процесі роботи з інструментом (наприклад, при обробці деревини, особливо, дуба, бука і ДВП).

Експлуатація

Регулювання підшви для розпилів з нахилом (Мал.С)

Увага! Ніколи не використовуйте інструмент без підшви або з погано закріпленої підшвою.

- ◆ Підшва (4) може бути відрегульована на лівий або правий кут зрізу нахилом 22,5 ° або 45 °.
- ◆ Відпустіть гвинт (10).
- ◆ Посуньте підшву (4) вперед, поверніть її вліво або вправо і витягніть назад в положення 22,5 ° або 45 °.
- ◆ Затягніть гвинт.

Для повернення підшви (4) в положення для різів з нахилом 90 °:

- ◆ Відпустіть гвинт (10).
- ◆ Посуньте підшву (4) вперед, поверніть її в середнє положення і посуньте назад в положення 0 °.
- ◆ Затягніть гвинт.

Регулювання швидкості

◆ Використовуйте високу швидкість для різання деревини, середню швидкість для різання алюмінію й ПВХ і низьку швидкість для різання металів, крім алюмінію.

Включення і вимикання

- ◆ Щоб включити інструмент, натисніть на клавішу пускового вимикача з регулюванням швидкості (1). У моделях KS901PE швидкість залежить від інтенсивності натискання на клавішу вимикача.
- ◆ Для безперервного режиму роботи натисніть кнопку блокування пускового вимикача (2) і відпустіть клавішу пускового вимикача. Ця функція працює тільки при максимальній частоті обертання.
- ◆ Щоб вимкнути інструмент, відпустіть клавішу пускового вимикача. Для виключення безперервного режиму роботи інструменту знову натисніть і відпустіть клавішу пускового вимикача.

Використання функції Sightline ® (Мал. D)

- ◆ За допомогою олівця накресліть лінію розпилу.
- ◆ Розмістіть лобзик по лінії (11). Дотримуйтесь лінії розпилу, дивлячись на неї поверх лобзикових пилю.

Режим різання

Маятниковий хід відрізняється більш різким рухом пильного полотна і призначений для обробки м'яких матеріалів, таких як деревина або пластик. Маятниковий хід забезпечує швидкий рез, але поверхня різку менш гладка. Залежно від типу моделі, Ваша лобзик буде обладнана дисковим перемикачем маятникового ходу або дисковим перемикачем Auto Select для регулювання маятникового ходу. Використання даних перемикачів пояснюється в двох наступних розділах.

Примітка: Ніколи не використовуйте маятниковий хід при різанні металу.

Дискової перемикач маятникового ходу (Мал.Е - тільки KS901PE)

KS901PE має чотири режими різання зі збільшенням рівня маятникового ходу:

- ◆ Положення **0:** метал, алюміній і листової метал (без маятникового ходу).
- ◆ Положення **1:** ламінат, тверда деревина, стільниці.
- ◆ Положення **2:** фанера, ПВХ/пластики.
- ◆ Положення **3:** м'яка деревина і швидке пиляння

Для регулювання маятникового ходу:

- ◆ Поверніть дискової перемикач маятникового ходу (6) і встановіть його в потрібне положення.

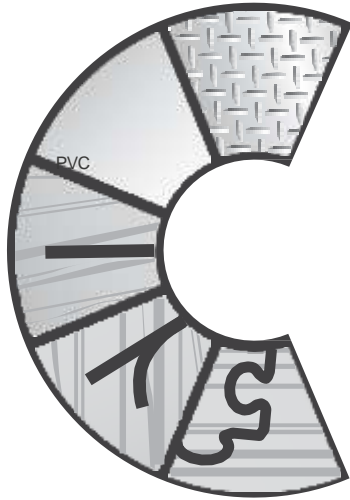





Пиляння

Під час розпилу міцно утримуйте інструмент обома руками. Підшва (4) повинна бути щільно притиснута до оброблюваного матеріалу. Це допоможе уникнути підстрибування лобзикових пилю, знизить вібрацію і ймовірність поломки пильного полотна. Перед виконанням різку дайте пильному полотну попрацювати без навантаження протягом декількох секунд. При розпилі прикладайте до інструменту тільки легке зусилля.

Дискової перемикач Auto Select™ (Мал. F - тільки KS801SE і KS901SE)

Моделі KS801SE і KS901SE обладнані унікальним дисковим перемикачем Auto Select™ (6), за допомогою якого можна налаштовувати швидкість і маятниковий рух

пил'яного полотна для різання різних матеріалів. Для вибору оптимальної швидкості і маятникового руху пил'яного полотна в залежності від матеріалу, поверніть перемикач (6), як зазначено в цій таблиці:

	Символ Шв	Швидкість Маятника	Ковий хід	Область застосування	
		повільна	Немає		Прямі та вигнуті рези - листове залізо, бляшані пластини, керамічна плитка, скловолоконні листи
		Середня		Середній / низький	Прямі та вигнуті рези - тверда деревина, палубний настил, статурові дошки, пластик, плексиглас і ПВХ
		Швидка		Максимальний	Прямі рези - пиломатеріал загального типу і м'яка деревина
		Швидка		Середній / низький	Прямі та вигнуті рези - фанера і деревні плити
	Швидка		немає	Прямі та вигнуті рези - кухонні стільниці, ламінат, фігурне різання, різання по лекалах, ремісниче виробництво	

Рекомендації щодо раціонального використання

Пильні полотна для прямого різі

При необхідності виконання прямого різі високої точності використовуйте спеціальні пильні полотна для прямого різі. Дане пильне полотно входить в комплект поставки моделей KS901SE / PE. Для моделі KS801SE дане полотно можна придбати додатково (деталь № X21001-XJ).

Протиосколочна захисний кожух (Мал. G - тільки KS901SE)

Для зведення до мінімуму ризику розщеплення заготовки використовуйте протиосколочна захисний кожух, що входить в комплект поставки Вашого інструменту. Він дозволяє зменшити зазор між підшоною і направляючою шиною, не перешкоджаючи огляду лінії різі.

Установка протиосколочна захисного кожуха:

- ◆ Витягніть з інструменту пильне полотно (Див. Малюнок А).
- ◆ Розмістіть протиосколочна захисний кожух (13) точно під підшоною пилки (4).
 - ◆ Притисніть підшоною до кожуха, поки кожух НЕ зацелкнется на місці.
 - ◆ Встановіть на місце пильне полотно.

Пиляння ламінату

При розпилі ламінату може статися його розщеплення, що зіпсує зовнішній вигляд лицьової поверхні. Більшість стандартних пильних полотен виконують рез при ході вгору, тому, якщо підшоною розташовується на лицьовій поверхні, використовуйте пильне полотно, яке різє при ході вниз, або:

- ◆ Використовуйте пильне полотно з дрібними зубами.

- ◆ Пилите по зворотному боці заготовки.
- ◆ Щоб уникнути розщеплення ламінату, помістіть заготовку між двома панелями з деревини або ДСП і пиляйте вийшла сендвіч-панель. Або встановіть протиосколочна захисний кожух (13), що входить в комплект поставки інструменту (тільки KS901SE).

Пиляння металу *Увага!* Не використовуйте пиросос при пилянні металу. Гаряча металева стружка може стати причиною загоряння. Пам'ятайте, що розпил металу займає набагато більше часу, ніж розпил деревини.

- ◆ Використовуйте пильне полотно, призначене для пиляння металу.
 - ◆ Для пиляння тонколистового металу, прикріпіть дерев'яну панель до зворотної сторони заготовки і виконуйте розпил вийшла сендвіч-панелі.
 - ◆ Нанесіть масляну плівку уздовж передбачуваної лінії розпилу.

Направляюча

При виконанні поздовжньої або кругової розпилювання без наміченої олівцевої лінії використовуйте направляючу планку і кругову напрямну (додатково - Деталь № Х43005-ХJ).

Установка направляючої планки (Мал.Н і I)

- ◆ Вставте направляючу планку (14) в прорізи в підшві поперечною вниз, як зображено на рисунку Н.
- ◆ Вставте гвинт (15) у отвір в нижній частини підшви.
- ◆ Розмістіть притискну планку (16) поверх гвинта загнутим кінцем, спрямованим вниз і в бік задньої частини пилки.
 - ◆ Використовуючи хрестоподібну викрутку, загорніть гвинт в отвір для гвинта в притискної планки, як зображено на рисунку I.
- ◆ Відрегулюйте ширину різку і затягніть гвинт.

Круговий розпил (Мал.Ж)

- ◆ Вставте направляючу планку в проріз з правого боку підшви пили поперечною вгору.
- ◆ Вирівняйте направляючої планки, щоб між направляючою шиною та отвором в поперечині був досягнутий потрібний радіус, потім затягніть гвинт.

- ◆ Розмістіть пилу таким чином, щоб отвір в поперечині виявився рівно по центру випилюється кола (щоб пильне полотно зручніше зайняло свою позицію, виконайте урізне пиляння, просвердлите отвір або зробіть рез від краю у напрямку до центру).
 - ◆ Правильно розташували пилку, через отвір в поперечині вбийте маленький цвях в самому центрі випилюється кола.
 - ◆ Використовуючи направляючу планку в якості закрутки, почніть випилювати коло.

Прорізання (Мал.К)

Прорізання - це простий спосіб виконання внутрішнього різку. Пила врізається безпосередньо в заготовку без попереднього висвердлювання направляючого паза або отвору. При виконанні врізного пиляння виміряйте поверхню і зробіть чіткі олівцеві розмітки. Потім направте пилу вперед, поки передній кінець підшви не упреться щільно в оброблювану поверхню, а пильне полотно не виявиться на повну величину ходу впритул до поверхні заготовки. Увімкніть інструмент та дочекайтеся, поки він не набере максимальну швидкість. Міцно утримуючи пилку, повільно опускайте задній край підшви, поки пильне полотно не увійде в заготовку на повну глибину. Утримуючи підшву рівно на поверхні деревини, почніть пиляння. Не виймайте пильне полотно з різку, поки воно рухається. Для цього дочекайтеся повної зупинки пильного полотна.

Технічне обслуговування

Ваш інструмент BLACK + DECKER розрахований на роботу протягом тривалого часу при мінімальному технічному обслуговуванні. Термін служби і надійність інструменту збільшуються при правильному догляді і регулярному чищенні.

- ◆ Регулярно очищайте вентиляційні отвори Вашого інструменту м'якою щіткою або сухою тканиною.
 - ◆ Регулярно очищайте корпус двигуна вологою тканиною. Не використовуйте абразивні чистячі засоби, а також засоби для чищення на основі розчинників. Не допускайте попадання будь-якої рідини всередину інструменту

і ніколи не занурюйте в воду будь-яку з його частин.

Захист навколишнього середовища



Роздільний збір. Цей продукт не можна викидати разом із побутовим сміттям. Якщо одного разу Ви захочете замінити свій виріб BLACK + DECKER або Ви більше в ньому не потрібний, не викидайте його разом з побутовими відходами. Зробіть цей виріб спеціальний приймальний пункт.



Роздільний збір виробів з закінченим терміном служби і їх упаковки дозволяє повторно переробляти та повторно використовувати. Використання перероблених матеріалів допомагає захищати навколишнє середовище від забруднення та зменшує потребу в сировині.

Місцеві законодавчі акти можуть забезпечити збір старих електричних продуктів окремо від побутового сміття на муніципальних звалищах відходів, або Ви можете продавцями при покупці нового виробу. Фірма BLACK + DECKER забезпечує прийом і переробку після закінчення їхнього терміну BLACK + DECKER. Щоб скористатися цією послугою, Ви поверніть виріб компанії в офіційний сервісний центр, які збирають відпрацьовані продукти за наш рахунок. Ви можете дізнатися місце знаходження Вашого найближчого авторизованого сервісного центру, звернувшись в Ваш місцевий офіс BLACK + DECKER за адресою, вказаною в цьому посібнику з експлуатації. Крім того, список авторизованих сервісних центрів BLACK + DECKER і повну інформацію про наш післяпродажне обслуговування та контактну Ви можете знайти в інтернеті за адресою: www.2helpU.com

Технічні характеристики KS801SE (Тип 1)

		KS901SE / PE (Тип 1)	
Напруга живлення		В змін. струму 230	
Число ходів без навантаження			
	(KS801SE і KS901SE)	хід / хв 1,500-3,000	
	(KS901PE)	хід / хв 0-3,000	
Макс. глибина різу			
дерево	(KS801SE)	мм	80
	(KS901SE і KS901PE)	мм	90
сталь	(KS801SE)	мм	5
	(KS901SE і KS901PE)	мм	8
алюміній		мм	15
вага	(KS801SE)	кг	2,1
	(KS901SE і KS901PE)	кг	2,2

KS901PE

LpA (звуковий тиск) 88 дБ (A), Похибка (K) 3 дБ (A) LwA (акустична потужність) 99 дБ (A), Похибка (K) 3 дБ (A)
Сума величин вібрації (сума векторів у трьох осях) , виміряних відповідно до стандарту EN 60745:

Розпил дерев'яних панелей (ah, B) 12,3 м / с₂.
похибка (K) 1,5 м / с₂. Розпил листового металу (ah, CM) 7,3 м / с₂. похибка (K) 1,5 м / с₂

KS801SE

LpA (звуковий тиск) 90 дБ (A), Похибка (K) 3 дБ (A), LwA (акустична потужність) 101 дБ (A), Похибка (K) 3 дБ (A)
Сума величин вібрації (сума векторів у трьох осях) , виміряних відповідно до стандарту EN 60745:

Розпил дерев'яних панелей (ah, W) 5,6 м / с₂.
похибка (K) 1,5 м / с₂. Розпил листового металу (ah, W) 5,3 м / с₂.
похибка (K) 1,5 м / с₂

KS901SE

LpA (звуковий тиск) 86 дБ (A), Похибка (K) 3 дБ (A), LwA (акустична потужність) 97 дБ (A), Похибка (K) 3 дБ (A)
Сума величин вібрації (сума векторів у трьох осях) , виміряних відповідно до стандарту EN 60745:

Розпил дерев'яних панелей (ah, W) 5,0 м / с₂.
похибка (K) 1,5 м / с₂. Розпил листового металу (ah, W) 4,5 м / с₂.
похибка (K) 1,5 м / с₂

**Декларація відповідності ЄС
ДИРЕКТИВА ПО МЕХАНІЧНОМУ
ОБЛАДНАННЮ**



KS801SE, KS901SE and KS901PE

Black & Decker заявляє, що назва продукту помічена в розділі «Технічні характеристики», повністю відповідають стандартам: 2006/42 / EC, EN 60745-1, EN 60745-2-11

Дані продукти також відповідають Директивам 2014/30 / EU і 2011/65 / EU. За додатковою інформацією звертайтеся в Black & Decker за вказаною нижче адресою або за адресою, вказаною на останній сторінці керівництва.

Що нижче підписалися особа повністю відповідає за відповідність технічних даних і робить цю заяву від імені фірми Black & Decker.

R. Laverick

Керівник відділу технічних розробок Black & Decker Europe,
210 Bath Road, Slough,

Berkshire, SL1 34D
United Kingdom

29.09.2014

БЛЕК ЕНД ДЕККЕР

гарантійні умови

Шановний покупцю!

1. Вітаємо Вас з покупкою високоякісного виробу компанії Black & Decker та висловлюємо Вам свою вдячність за Ваш вибір.
1. Надійна робота цього виробу на протязі всього терміну експлуатації є предметом особливої турботи наших сервісних служб. У випадку виникнення будь-яких проблем в процесі експлуатації виробу ми рекомендуємо Вам звертатися лише до авторизованих сервісних організацій, адреси та телефони яких Ви зможете знайти в Гарантійному талоні або дізнатися в магазині. Наші сервісні центри – це не тільки кваліфікований ремонт, але и широкий вибір запчастин та аксесуарів.
2. При купівлі виробу вимагайте перевірки його комплектності та справності за Вашої присутності, наявності інструкції з експлуатації та заповненого Гарантійного талону на українській мові. За умови відсутності у Вас правильно заповненого Гарантійного талону ми будемо вимушені відхилити Ваші претензії щодо якості цього виробу.
3. Щоб уникнути всіх непорозумінь наполегливо просимо Вас перед початком роботи з виробом уважно ознайомитись з інструкцією щодо його експлуатації.
4. Звертаємо Вашу увагу на виключно побутове призначення цього виробу.
2. Правовою основою даних гарантійних умов є діюче Законодавство та, зокрема, Закон "Про захист прав споживачів".
3. Гарантійний термін на даний виріб складає 24 місяці та починається з дня продажу через роздрібну торгову мережу. У випадку усунення недоліків виробу гарантійний термін продовжується на період, протягом якого виріб не використовувався.
4. Термін служби виробу - 5 років (мінімальний, встановлений у відповідності до Закону "Про захист прав споживачів").
5. Наші гарантійні зобов'язання поширюються тільки на несправності, виявлені протягом гарантійного терміну та обумовлені виробничими та конструктивними факторами. Гарантійні зобов'язання не поширюються:
1. На несправності виробу, що виникли в результаті:
 1. Недотримання користувачем вказівок інструкції з експлуатації виробу.
 2. Механічних пошкоджень, викликаних зовнішнім ударним або іншим впливом.
 3. Використання виробу в професійних цілях та об'ємах, в комерційних цілях.
 4. Застосування виробу не за призначенням.
 5. Стихійного лиха.

6. Несприятливому атмосферному та інших зовнішніх впливах на виріб, таких як дощ, сніг, підвищена вологість, нагрів, агресивні середовища, невідповідність параметрів електромережі параметрам, вказаним на інструменті.
7. Використання аксесуарів, витратних матеріалів та запчастин, які не рекомендовані або не схвалені виробником.
8. Проникнення всередину інструменту сторонніх предметів, комах, матеріалів або речовин, що не є відходами, які супроводжують використання інструменту за призначенням, наприклад, стружки, опилки та ін.
2. На інструменти, що були відкриті, піддані ремонту або модифікації поза уповноваженим сервісним центром.
3. На приналежності, запчастини, що вийшли з ладу внаслідок нормального зносу, та витратні матеріали, такі як, приводні ремені, вугільні щітки, ножі, та ін.
4. На несправності, які виникли в результаті перевантаження інструменту, що призвело до виходу з ладу електродвигуна або інших вузлів та деталей. До безумовних ознак перевантаження виробу належать, зокрема: поява кольорів мінливості, деформація або оплавлення деталей та вузлів виробу, потемніння або обвуглювання ізоляції дротів електродвигуна під впливом високої температури.



ME 77



060

Блек енд Деккер ГмбХ
Блек енд Деккер Штрассе, 40
65510 Идштайн, Германия