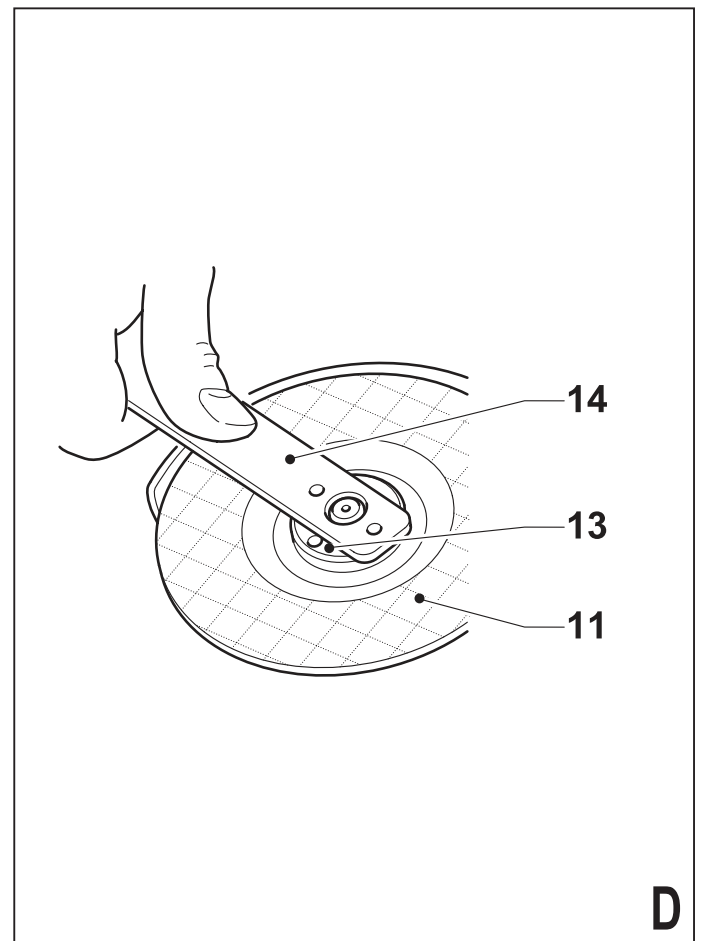
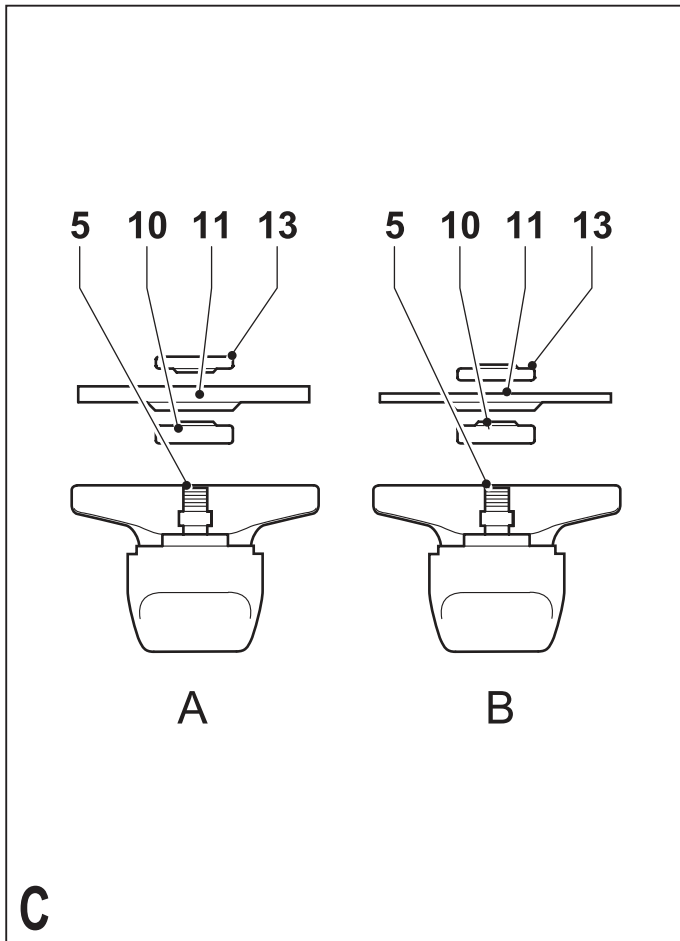
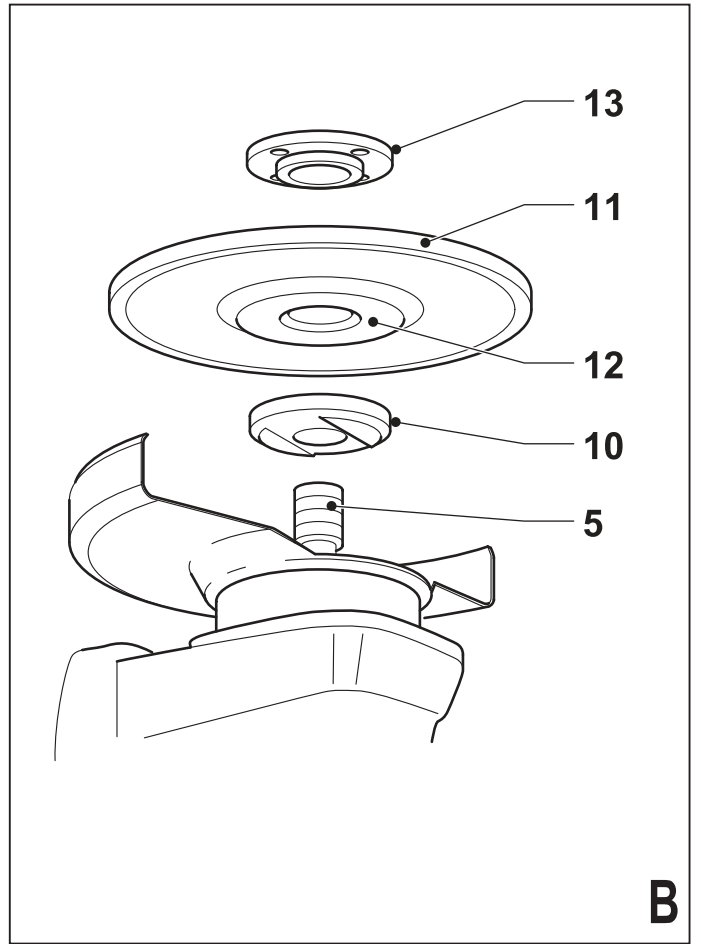
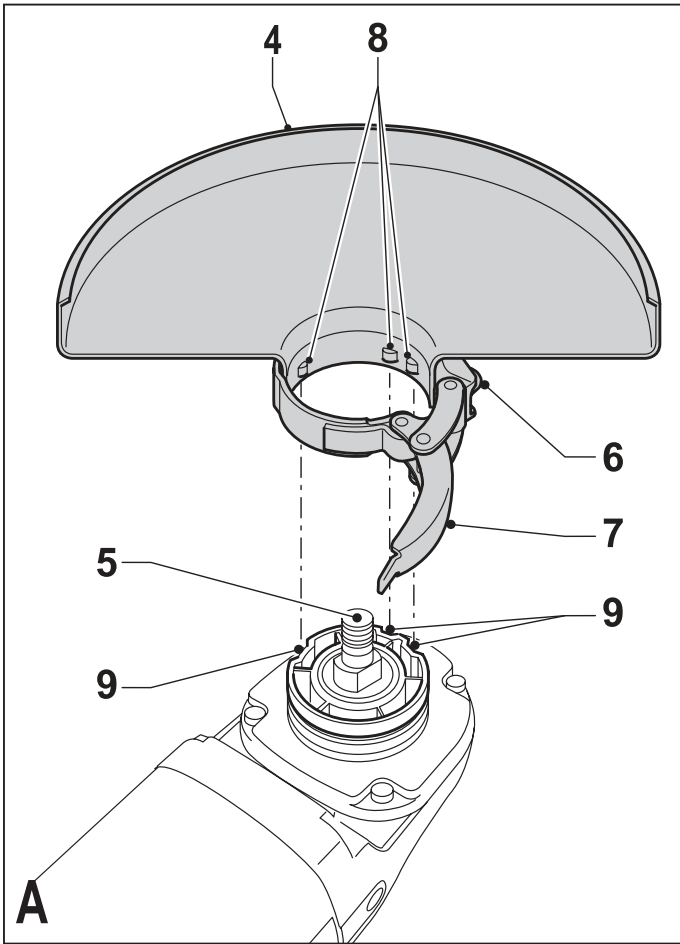
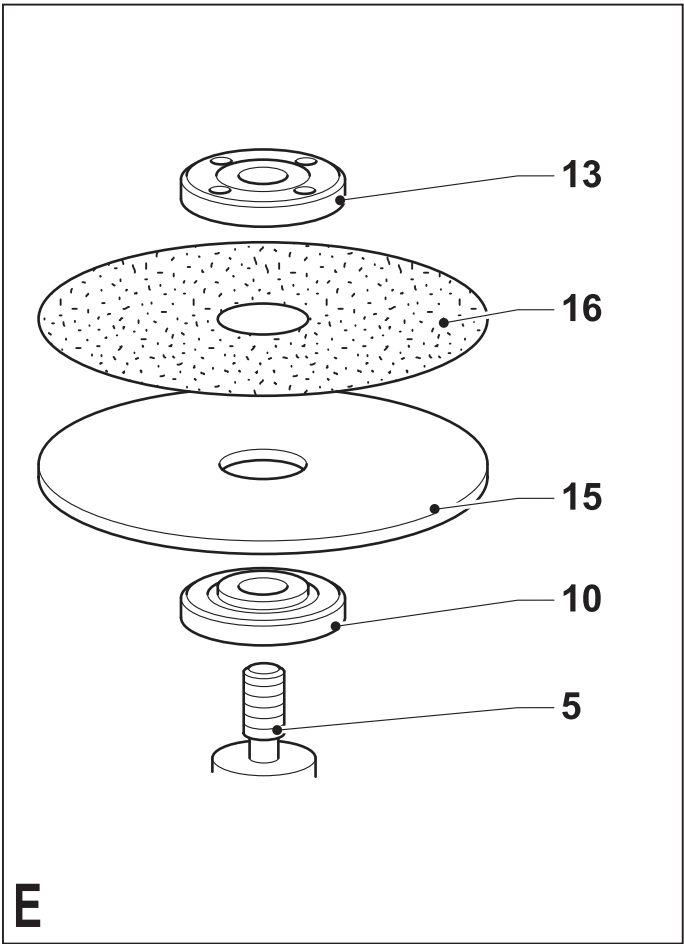


**KG711**  
**KG911**  
**KG912**

<b>English</b>	<b>(Original instructions)</b>	<b>5</b>
<b>Deutsch</b>	<b>(Übersetzung der Originalanleitung)</b>	<b>13</b>
<b>Français</b>	<b>(Traduction des instructions d'origine)</b>	<b>22</b>
<b>Česky</b>	<b>(Přeloženo z původního návodu)</b>	<b>30</b>
<b>Magyar</b>	<b>(Fordítás az eredeti kezelési utasítás alapján készült)</b>	<b>38</b>
<b>Polski</b>	<b>(Tłumaczenie oryginalnej instrukcji)</b>	<b>47</b>
<b>Slovenčina</b>	<b>(Preložené z pôvodného návodu)</b>	<b>56</b>
<b>Русский язык</b>	<b>(Перевод с оригинала инструкции)</b>	<b>64</b>
<b>Українська</b>	<b>(Переклад оригінальних інструкцій)</b>	<b>74</b>
<b>Türkçe</b>	<b>(Çevirisi orijinal talimatlardan yapılmıştır)</b>	<b>84</b>





**E**

## Назначение

Ваша угловая шлифмашина Black & Decker предназначена для шлифования и резки металла и стеновых материалов с использованием отрезных дисков и шлифовальных кругов соответствующего типа. При наличии защитного кожуха соответствующего типа, данный инструмент предназначен только для бытового использования.

## Инструкции по технике безопасности

### Общие правила безопасности при работе с электроинструментами



**Внимание! Внимательно прочтите все инструкции по безопасности и руководство по эксплуатации.** Несоблюдение всех перечисленных ниже правил безопасности и инструкций может привести к поражению электрическим током, возникновению пожара и/или получению тяжелой травмы.

**Сохраните все инструкции по безопасности и руководство по эксплуатации для их дальнейшего использования.** Термин «Электроинструмент» во всех приведенных ниже указаниях относится к Вашему сетевому (с кабелем) электроинструменту или аккумуляторному (беспроводному) электроинструменту.

#### 1. Безопасность рабочего места

- a. **Содержите рабочее место в чистоте и обеспечьте хорошее освещение.** Плохое освещение или беспорядок на рабочем месте может привести к несчастному случаю.
- b. **Не используйте электроинструменты, если есть опасность возгорания или взрыва, например, вблизи легко воспламеняющихся жидкостей, газов или пыли.** В процессе работы электроинструмент создает искровые разряды, которые могут воспламенить пыль или горючие пары.
- c. **Во время работы с электроинструментом не подпускайте близко детей или посторонних лиц.** Отвлечение внимания может вызвать у Вас потерю контроля над рабочим процессом.

#### 2. Электробезопасность

- a. **Вилка кабеля электроинструмента должна соответствовать штепсельной розетке. Ни в коем случае не видоизменяйте вилку электрического кабеля. Не используйте соединительные штепсе-**

**ли-переходники, если в силовом кабеле электроинструмента есть провод заземления.** Использование оригинальной вилки кабеля и соответствующей ей штепсельной розетки уменьшает риск поражения электрическим током.

- b. **Во время работы с электроинструментом избегайте физического контакта с заземленными объектами, такими как трубопроводы, радиаторы отопления, электроплиты и холодильники.** Риск поражения электрическим током увеличивается, если Ваше тело заземлено.
  - c. **Не используйте электроинструмент под дождем или во влажной среде.** Попадание воды в электроинструмент увеличивает риск поражения электрическим током.
  - d. **Бережно обращайтесь с электрическим кабелем. Ни в коем случае не используйте кабель для переноски электроинструмента или для вытягивания его вилки из штепсельной розетки. Не подвергайте электрический кабель воздействию высоких температур и смазочных веществ; держите его в стороне от острых кромок и движущихся частей инструмента.** Поврежденный или запутанный кабель увеличивает риск поражения электрическим током.
  - e. **При работе с электроинструментом на открытом воздухе используйте удлинительный кабель, предназначенный для наружных работ.** Использование кабеля, пригодного для работы на открытом воздухе, снижает риск поражения электрическим током.
  - f. **При необходимости работы с электроинструментом во влажной среде используйте источник питания, оборудованный устройством защитного отключения (УЗО).** Использование УЗО снижает риск поражения электрическим током.
- #### 3. Личная безопасность
- a. **При работе с электроинструментами будьте внимательны, следите за тем, что Вы делаете, и руководствуйтесь здравым смыслом. Не используйте электроинструмент, если Вы устали, а также находясь под действием алкоголя или понижающих реакцию лекарственных препаратов и других средств.** Малейшая неосторожность при работе с электроинструментами может привести к серьезной травме.

- b. **При работе используйте средства индивидуальной защиты. Всегда надевайте защитные очки.** Своевременное использование защитного снаряжения, а именно: пылезащитной маски, ботинок на нескользящей подошве, защитного шлема или противошумовых наушников, значительно снизит риск получения травмы.
- c. **Не допускайте непреднамеренного запуска. Перед тем, как подключить электроинструмент к сети и/или аккумулятору, поднять или перенести его, убедитесь, что выключатель находится в положении «выключено».** Не переносите электроинструмент с нажатой кнопкой выключателя и не подключайте к сетевой розетке электроинструмент, выключатель которого установлен в положение «включено», это может привести к несчастному случаю.
- d. **Перед включением электроинструмента снимите с него все регулировочные или гаечные ключи.** Регулировочный или гаечный ключ, оставленный закрепленным на вращающейся части электроинструмента, может стать причиной тяжелой травмы.
- e. **Работайте в устойчивой позе. Всегда сохраняйте равновесие и устойчивую позу.** Это позволит Вам не потерять контроль при работе с электроинструментом в непредвиденной ситуации.
- f. **Одевайтесь соответствующим образом. Во время работы не надевайте свободную одежду или украшения. Следите за тем, чтобы Ваши волосы, одежда или перчатки находились в постоянном отдалении от движущихся частей инструмента.** Свободная одежда, украшения или длинные волосы могут попасть в движущиеся части инструмента.
- g. **Если электроинструмент снабжен устройством сбора и удаления пыли, убедитесь, что данное устройство подключено и используется надлежащим образом.** Использование устройства пылеудаления значительно снижает риск возникновения несчастного случая, связанного с запыленностью рабочего пространства.
4. **Использование электроинструментов и технический уход**
- a. **Не перегружайте электроинструмент. Используйте Ваш инструмент по назначению.** Электроинструмент работает надежно и безопасно только при соблюдении параметров, указанных в его технических характеристиках.
- b. **Не используйте электроинструмент, если его выключатель не устанавливается в положение включения или выключения.** Электроинструмент с неисправным выключателем представляет опасность и подлежит ремонту.
- c. **Отключайте электроинструмент от сетевой розетки и/или извлекайте аккумулятор перед регулированием, заменой принадлежностей или при хранении электроинструмента.** Такие меры предосторожности снижают риск случайного включения электроинструмента.
- d. **Храните неиспользуемые электроинструменты в недоступном для детей месте и не позволяйте лицам, не знакомым с электроинструментом или данными инструкциями, работать с электроинструментом.** Электроинструменты представляют опасность в руках неопытных пользователей.
- e. **Регулярно проверяйте исправность электроинструмента. Проверяйте точность совмещения и легкость перемещения подвижных частей, целостность деталей и любых других элементов электроинструмента, воздействующих на его работу. Не используйте неисправный электроинструмент, пока он не будет полностью отремонтирован.** Большинство несчастных случаев являются следствием недостаточного технического ухода за электроинструментом.
- f. **Следите за остротой заточки и чистотой режущих принадлежностей.** Принадлежности с острыми кромками позволяют избежать заклинивания и делают работу менее утомительной.
- g. **Используйте электроинструмент, аксессуары и насадки в соответствии с данным Руководством и с учетом рабочих условий и характера будущей работы.** Использование электроинструмента не по назначению может создать опасную ситуацию.
5. **Техническое обслуживание**
- a. **Ремонт Вашего электроинструмента должен производиться только квалифицированными специалистами с использованием идентичных запасных частей.** Это обеспечит безопасность Вашего электроинструмента в дальнейшей эксплуатации.

## Дополнительные меры безопасности при работе с электроинструментами



**Внимание!** Дополнительные меры безопасности при шлифовании, зачистке, очистке металлической щеткой, полировке и абразивной резке.

- ♦ **Данный электроинструмент предназначен для шлифования, зачистки, очистки металлической щеткой, полировки и абразивной резки. Внимательно прочтите все инструкции по использованию, правила безопасности, спецификации, а также рассмотрите все иллюстрации, входящие в руководство по эксплуатации данного электроинструмента. Несоблюдение всех перечисленных ниже инструкций может привести к поражению электрическим током, возникновению пожара и/или получению серьезной травмы.**
- ♦ **Использование инструмента не по назначению может привести к повреждению инструмента и получению телесной травмы.**
- ♦ **Не используйте дополнительные принадлежности и насадки, специально не разработанные и не рекомендованные производителем инструмента. Возможность установки принадлежностей и насадок на электроинструмент не обеспечивает безопасности при его использовании.**
- ♦ **Номинальная скорость вращения насадок должна соответствовать скорости, указанной на электроинструменте. Диски и прочие насадки при вращении на скорости, превышающей их номинальную скорость, могут разрушиться и сорваться с крепления.**
- ♦ **Внешний диаметр и толщина насадки должны соответствовать диапазону мощности Вашего электроинструмента. Насадка неправильного размера не закрывается надлежащим образом защитным кожухом и не обеспечивает контроля при управлении инструментом.**
- ♦ **Посадочные отверстия абразивных дисков, фланцев, шлифовальных подошв и прочих сменных обрабатываемых принадлежностей должны полностью соответствовать типоразмеру шпинделя электроинструмента. Насадки с посадочными отверстиями, не соответствующими крепежным деталям электроинструмента, могут стать причиной разбалансированности, повышенной вибрации и потери контроля над электроинструментом.**
- ♦ **Не используйте поврежденные насадки. Перед каждым использованием проверяйте абразивные диски на наличие сколов и трещин, диски-подошвы - на наличие надрывов и трещин, проволочные щетки - на наличие ослабленной или сломанной проволоки. В случае падения электроинструмента или насадки проверьте их на наличие повреждений или установите неповрежденную насадку. После проверки и установки насадки запустите электроинструмент на максимальной скорости без нагрузки на одну минуту. Поврежденные насадки отлетят в сторону в течение данного тестового периода.**
- ♦ **Используйте средства индивидуальной защиты. В зависимости от типа выполняемых работ надевайте щиток для защиты лица, защитную маску или защитные очки. В соответствии с необходимостью надевайте респиратор, защитные наушники, перчатки и рабочий фартук, способный защитить от отлетающих мелких абразивных частиц и фрагментов обрабатываемой детали. Средства защиты для глаз должны останавливать частицы, вылетающие при выполнении различных видов работ. Противопылевая маска или респиратор должны обеспечивать фильтрацию твердых частиц, образующихся в ходе работ. Длительное воздействие шума высокой интенсивности может привести к нарушениям слуха.**
- ♦ **Не подпускайте посторонних лиц близко к рабочей зоне. Любое лицо, входящее в рабочую зону, должно использовать средства индивидуальной защиты. Отлетающие фрагменты обрабатываемой детали или разрушенной насадки могут стать причиной получения травмы даже за пределами рабочей зоны.**
- ♦ **Держите электроинструмент только за изолированные поверхности при выполнении работ, во время которых режущая принадлежность может задеть скрытую проводку или кабель подключения к электросети. Контакт насадки с находящимся под напряжением проводом делает непокрытые изоляцией металлические части электроинструмента также «живыми», что создает опасность удара электрическим током.**
- ♦ **Располагайте кабель подключения к электросети на удалении от вращаю-**



**щейся насадки.** В случае потери контроля кабель может быть разрезан или защемлен, а Ваша рука может быть затянута вращающейся насадкой.

- ◆ **Никогда не кладите электроинструмент, пока насадка полностью не остановится.** Вращающаяся насадка может задеть за поверхность, и электроинструмент вырвется из Ваших рук.
- ◆ **Не включайте электроинструмент, если насадка направлена на Вас.** Случайный контакт с вращающейся насадкой может привести к захвату насадкой Вашей одежды и получению телесной травмы.
- ◆ **Регулярно очищайте вентиляционные отверстия электроинструмента.** Вентилятор электродвигателя затягивает пыль внутрь корпуса, а скопление большого количества пыли на металле электродвигателя повышает риск поражения электротоком.
- ◆ **Не используйте электроинструмент вблизи с пожароопасными материалами.** Искровые разряды могут привести к их воспламенению.
- ◆ **Не используйте насадки, требующие жидкостного охлаждения.** Использование воды или других жидких охлаждающих средств может привести к поражению электрическим током вплоть до смертельного исхода.

**Примечание:** Предыдущая мера предосторожности не относится к электроинструментам, специально разработанным для использования с системой жидкости.

### **Обратный удар и действия по его предупреждению**

Обратный удар является внезапной реакцией на защемление или застревание вращающегося диска, диска-подшвы, щетки или какой-либо другой насадки. Защемление или застревание могут стать причиной мгновенной остановки вращающейся насадки, что в свою очередь приводит к потере контроля над электроинструментом и он внезапно подается назад в направлении, противоположном вращению насадки.

Например, если абразивный круг был защемлен или застрял в заготовке, край круга в момент защемления может врезаться в поверхность заготовки, в результате чего круг поднимается или подается назад. В зависимости от направления движения круга в момент защемления, круг может резко подняться в сторону или от оператора. В этот момент абразивные круги могут также сломаться.

Обратный удар является результатом использования электроинструмента не по назначению и/или неправильных действий оператора и условий работы, и его можно избежать, соблюдая следующие меры безопасности:

- ◆ **Крепко держите электроинструмент и следите за положением тела и рук, чтобы эффективно противостоять воздействию обратного удара.** Для максимального контроля силы обратного удара или реакции от крутящего момента всегда используйте вспомогательную рукоятку, если она предусмотрена. При соблюдении соответствующих мер предосторожности оператор может контролировать силу обратного удара и реакцию от крутящего момента.
- ◆ **Никогда не держите руки вблизи от вращающегося диска.** При обратном ударе диск может поранить Ваши руки.
- ◆ **Не стойте в зоне действия обратного удара электроинструмента.** В момент заедания сила обратного удара отбросит инструмент в направлении, обратном движению диска.
- ◆ **Будьте особенно осторожны при обработке углов, острых кромок и пр. Избегайте отскакивания и заедания насадки.** Именно при обработке углов, острых кромок или при отскакивании высока вероятность заедания вращающейся насадки, что может послужить причиной потери контроля над инструментом или образования обратного удара.
- ◆ **Не устанавливайте на инструмент диск для резьбы по дереву или зубчатый пильный диск.** Данные диски увеличивают вероятность возникновения обратного удара и потери контроля над инструментом.

### **Меры безопасности при выполнении операций по шлифованию и резке с использованием абразивных дисков**

- ◆ **Используйте только диски, рекомендованные для использования с Вашим электроинструментом, а также защитные кожухи, специально разработанные для выбранного типа дисков.** Диски, не предназначенные для использования с данным электроинструментом, не будут надежно защищены кожухом и представляют опасность.
- ◆ **Защитный кожух должен быть надежно закреплен на электроинструменте.** Для достижения максимальной безопасности кожух должен быть установлен таким об-



разом, чтобы со стороны оператора была открыта самая незначительная часть диска. Защитный кожух поможет защитить оператора от фрагментов разрушенного диска и случайного контакта с диском.

- ◆ **Диски должны использоваться только строго в соответствии с их назначением. Например: не выполняйте шлифование боковой стороной режущего диска.** Абразивные режущие диски предназначены для шлифования периферией круга, поэтому боковая сила, применимая к данному типу дисков, может стать причиной их разрушения.
- ◆ **Всегда используйте неповрежденные дисковые фланцы, размер и форма которых полностью соответствуют выбранному Вами типу дисков.** Правильно подобранные дисковые фланцы поддерживают диск, снижая вероятность его разрушения. Фланцы для режущих дисков могут отличаться от фланцев для шлифовальных кругов.
- ◆ **Никогда не используйте изношенные диски с электроинструментов большей мощности.** Диски, предназначенные для использования с электроинструментами большей мощности, не подходят для высоких скоростей инструментов меньшей мощности, и могут разрушиться.

### **Дополнительные меры безопасности при резке с использованием абразивных дисков**

- ◆ **Не давите на режущий диск и не оказывайте на него чрезмерного давления. Не пытайтесь выполнить слишком глубокий разрез.** Чрезмерное напряжение диска увеличивает нагрузку на диск, результатом которой может стать деформация или заедание в момент резания, возможность возникновения обратного удара, а также поломка диска.
- ◆ **Не стойте на одной линии и позади вращающегося диска.** При вращении диска в момент выполняемой операции в направлении от оператора, возможный обратный удар может отбросить электроинструмент с работающим диском прямо на вас.
- ◆ **При заклинивании диска или если по какой-либо причине Вы хотите прекратить резание, выключите электроинструмент и удерживайте его в пропиле, пока режущий диск полностью не остановится. Ни в коем случае не пытайтесь вытащить**

режущий диск из заготовки, пока он ещё вращается, так как это может вызвать обратный удар. Выясните причину заклинивания диска и примите надлежащие меры по ее устранению.

- ◆ **Не возобновляйте прерванную операцию с диском в заготовке. Позвольте диску достичь максимальной скорости и аккуратно введите его в разрез.** В противном случае, при повторном включении электроинструмента диск может сломаться, подняться или выскочить обратно из заготовки.
- ◆ **Размещайте панели или заготовки больших размеров на упорах для минимизации риска защемления диска и обратного удара.** Большие заготовки имеют тенденцию прогибаться под тяжестью собственного веса. Устанавливайте упоры под заготовкой по обе стороны от режущего диска, около линии реза и краев заготовки.
- ◆ **Будьте особенно внимательны при сквозном врезании в стены и другие сплошные поверхности.** Выступающий диск может врезаться в газовую или водопроводную трубу, электропроводку или в объекты, вызывающие обратный удар.

### **Меры безопасности при шлифовании**

- ◆ **Не используйте шлифовальные круги, диаметр которых намного превышает диаметр подошвы. При выборе шлифовальной бумаги пользуйтесь рекомендациями изготовителя.** Шлифовальная бумага, выступающая за пределы подошвы шлифмашины, может порваться, что станет причиной повреждения диска или вызовет обратный удар.

### **Меры безопасности при полировке**

- ◆ **Следите за тем, чтобы полировальная шкурка была плотно установлена на подошве, а концы завязок были убраны. Уберите или отрежьте все выступающие концы завязок.** Свободно свисающие и вращающиеся завязки могут запутать Ваши пальцы или застрять в обрабатываемой заготовке.

### **Меры безопасности при работе с использованием проволочных щеток**

- ◆ **Помните, что кусочки проволоки отскакивают от проволочной щетки даже при выполнении обычной операции. Не надавливайте на щетку, оказывая на нее чрезмерное давление.** Обрывки проволоки

легко могут проникнуть через легкую одежду и/или попасть на кожу.

- ◆ Если при работе щеткой рекомендовано использование защитного ограждения, не допускайте ни малейшего соприкосновения проволочной щетки или диска с ограждением. В процессе работы и под воздействием центробежной силы проволочный диск или щетка могут увеличиться в диаметре.

### Безопасность посторонних лиц

- ◆ Использование инструмента физически или умственно неполноценными людьми, а также детьми и неопытными лицами допускается только под контролем ответственного за их безопасность лица.
- ◆ Не позволяйте детям играть с инструментом.

### Остаточные риски

При работе с данным инструментом возможно возникновение дополнительных остаточных рисков, которые не вошли в описанные здесь правила техники безопасности. Эти риски могут возникнуть при неправильном или продолжительном использовании изделия и т.п.

Несмотря на соблюдение соответствующих инструкций по технике безопасности и использование предохранительных устройств, некоторые остаточные риски невозможно полностью исключить. К ним относятся:

- ◆ Травмы в результате касания вращающихся/двигающихся частей инструмента.
- ◆ Риск получения травмы во время смены деталей инструмента, дисков или насадок.
- ◆ Риск получения травмы, связанный с продолжительным использованием инструмента. При использовании инструмента в течение продолжительного периода времени делайте регулярные перерывы в работе.
- ◆ Ухудшение слуха.
- ◆ Ущерб здоровью в результате вдыхания пыли в процессе работы с инструментом (например, при обработке древесины, в особенности, дуба, бука и ДВП).

### Вибрация

Значения уровня вибрации, указанные в технических характеристиках инструмента и декларации соответствия, были измерены в соответствии со стандартным методом определения вибрационного воздействия согласно EN60745 и могут использоваться при сравнении харак-

теристик различных инструментов. Приведенные значения уровня вибрации могут также использоваться для предварительной оценки величины вибрационного воздействия.

**Внимание!** Значения вибрационного воздействия при работе с электроинструментом зависят от вида работ, выполняемых данным инструментом, и могут отличаться от заявленных значений. Уровень вибрации может превышать заявленное значение.

При оценке степени вибрационного воздействия для определения необходимых защитных мер (2002/44/ЕС) для людей, использующих в процессе работы электроинструменты, необходимо принимать во внимание действительные условия использования электроинструмента, учитывая все составляющие рабочего цикла, в том числе, время, когда инструмент находится в выключенном состоянии, время, когда он работает без нагрузки, а также время его запуска и отключения.

### Маркировка инструмента

На инструменте имеются следующие знаки:



**Внимание!** Полное ознакомление с руководством по эксплуатации снизит риск получения травмы.



При работе с данным инструментом надевайте защитные очки или маску.



При работе с инструментом используйте средства защиты органов слуха.

### Электробезопасность



Данный инструмент защищен двойной изоляцией, что исключает потребность в заземляющем проводе. Следите за напряжением электрической сети, оно должно соответствовать величине, обозначенной на информационной табличке инструмента.

- ◆ Во избежание несчастного случая, замена поврежденного кабеля питания должна производиться только на заводе-изготовителе или в авторизованном сервисном центре Black & Decker.

### Составные части

Ваш инструмент может содержать все или некоторые из перечисленных ниже составных частей:

1. Пусковой выключатель
2. Боковая рукоятка

3. Кнопка блокировки шпинделя
4. Защитный кожух

## Сборка

**Внимание!** Перед началом сборки убедитесь, что инструмент выключен и отсоединен от электросети.

### Установка и снятие защитного кожуха (Рис. А)

Электроинструмент оснащен защитным кожухом, предназначенным только для работ по шлифованию поверхностей. В случае, если инструмент предназначен для операций по резке, на него должен быть установлен специальный защитный кожух. Защитный кожух для операций по резке №1004484-06 для модели и №1004484-07 для модели можно приобрести в сервисных центрах Black & Decker.

#### Установка

- ◆ Положите инструмент на стол, шпинделем (5) вверх.
- ◆ Ослабьте фиксатор зажима (7) и держите защитный кожух (4) над инструментом, как показано на рисунке.
- ◆ Совместите проушины (8) с прорезями (9).
- ◆ Прижмите кожух к инструменту и поверните его против часовой стрелки, устанавливая в нужное положение.
- ◆ Затяните фиксатор зажима (7), закрепляя защитный кожух на инструменте.
- ◆ При необходимости увеличьте силу зажима, затянув винт (6).

#### Снятие

- ◆ Ослабьте фиксатор зажима (7).
- ◆ Поверните защитный кожух по часовой стрелке, совмещая проушины (8) с прорезями (9).
- ◆ Снимите защитный кожух с инструмента.

**Внимание!** Никогда не используйте шлифмашину без установленного на месте защитного кожуха.

### Установка боковой рукоятки

- ◆ Ввинтите боковую рукоятку (2) в необходимое резьбовое отверстие в шлифмашине.

**Внимание!** Всегда используйте боковую рукоятку.

### Установка и снятие шлифовальных кругов или режущих дисков (Рис. В-Д)

Всегда используйте диски правильного типа, предназначенные только для соответствующего

вида работ. Используйте диски только соответствующего диаметра и размера установочного отверстия (см. раздел «Технические характеристики»).

#### Установка

- ◆ Установите защитный кожух, как описано выше.
- ◆ Установите внутренний фланец (10) на шпиндель (5), как показано на рисунке (Рис. В). Проследите, чтобы нижняя часть фланца совместилась с боковыми вырезами шпинделя.
- ◆ Установите диск (11) на шпиндель (5), как показано на рисунке (Рис. В). Если диск имеет выпуклую середину (12), проследите, чтобы она примыкала к внутреннему фланцу.
- ◆ Убедитесь, что диск правильно установлен на внутреннем фланце.
- ◆ Установите на шпиндель наружный фланец (13). При установке шлифовального круга, выступ наружного фланца должен примыкать к шлифовальному кругу (Вид А на Рис. С). При установке режущего диска, выступ наружного фланца должен быть направлен в противоположную сторону от режущего диска (Вид В на Рис. С).
- ◆ Удерживая нажатой кнопку блокировки шпинделя (3), затяните наружный фланец входящим в комплект поставки ключом (14) (Рис. D).

#### Снятие

- ◆ Удерживая нажатой кнопку блокировки шпинделя (3), ослабьте наружный фланец (13) входящим в комплект поставки ключом (14) (Рис. D).
- ◆ Снимите наружный фланец (13) и диск (11).

### Установка и снятие абразивных дисков (Рис. D и E)

Для шлифования с использованием абразивных дисков требуется установка диска-подшвы. Диск-подшву можно приобрести у ближайшего дилера Black & Decker.

#### Установка

- ◆ Установите внутренний фланец (10) на шпиндель (5), как показано на рисунке (Рис. E). Проследите, чтобы нижняя часть фланца совместилась с боковыми вырезами шпинделя.
- ◆ Установите на шпиндель диск-подшву (15).
- ◆ На диск-подшву установите абразивный диск (16).

- ◆ Установите на шпиндель наружный фланец (13) с выпуклым центром направленным от диска.
- ◆ Удерживая нажатой кнопку блокировки шпинделя (3), затяните наружный фланец входящим в комплект поставки ключом (14) (Рис. D). Убедитесь, что наружный фланец установлен правильно и абразивный диск зафиксирован на месте.

### Снятие

- ◆ Удерживая нажатой кнопку блокировки шпинделя (3), ослабьте наружный фланец (13) входящим в комплект поставки ключом (14) (Рис. D).
- ◆ Снимите наружный фланец (13), абразивный диск (16) и диск-подошву (15).

### Эксплуатация

**Внимание!** Не форсируйте рабочий процесс. Избегайте перегрузки инструмента.

- ◆ Следите за положением кабеля, чтобы случайно его не разрезать.
- ◆ Будьте готовы к сильному выбросу искр, как только шлифовальный или режущий диск войдет в соприкосновение с обрабатываемой заготовкой.
- ◆ Всегда держите шлифмашину таким образом, чтобы защитный кожух максимально загоразживал Вас от шлифовального или режущего диска.

### Включение и выключение

- ◆ Чтобы включить инструмент, сначала передвиньте пусковой выключатель (1) вперед, затем нажмите на него. Помните, что после отпускания клавиши инструмент какое-то время будет продолжать работать.
- ◆ Чтобы выключить инструмент, нажмите на заднюю часть клавиши пускового выключателя.

**Внимание!** Не включайте и не выключайте шлифмашину, находящуюся в соприкосновении с обрабатываемой заготовкой!

### Рекомендации по оптимальному использованию

- ◆ Крепко держите инструмент одной рукой за боковую рукоятку, другой рукой за основную рукоятку.
- ◆ При шлифовании, старайтесь обеспечивать между шлифовальным диском и поверхностью обрабатываемой заготовки угол приблизительно 15°.

### Техническое обслуживание

Ваш электрический/аккумуляторный инструмент Black & Decker рассчитан на работу в течение продолжительного времени при минимальном техническом обслуживании. Срок службы и надежность инструмента увеличивается при правильном уходе и регулярной чистке.

**Внимание!** Перед проведением технического обслуживания электрического/аккумуляторного инструмента:

- ◆ Выключите инструмент и отключите его от источника питания.
- ◆ Или выключите инструмент/устройство и выньте из него аккумулятор, если инструмент/устройство оснащено съемным аккумулятором.
- ◆ В случае наличия встроенного аккумулятора, полностью разгрузите аккумулятор и выключите инструмент.
- ◆ Перед чисткой зарядного устройства отключите его от источника питания. Ваше зарядное устройство не требует никакого дополнительного технического обслуживания, кроме регулярной чистки.
- ◆ Регулярно очищайте вентиляционные отверстия инструмента/прибора/зарядного устройства мягкой щеткой или сухой тканью.
- ◆ Регулярно очищайте корпус двигателя влажной тканью. Не используйте абразивные чистящие средства, а также чистящие средства на основе растворителей.
- ◆ Регулярно раскрывайте патрон (при наличии) и вытряхивайте из него всю накопившуюся пыль.

### Защита окружающей среды



Раздельный сбор. Данное изделие нельзя утилизировать вместе с обычными бытовыми отходами.

Если однажды Вы захотите заменить Ваш электроинструмент Black & Decker или Вы больше в нем не нуждаетесь, не выбрасывайте его вместе с бытовыми отходами. Отнесите изделие в специальный приемный пункт.



Раздельный сбор изделий с истекшим сроком службы и их упаковок позволяет пускать их в переработку и повторно использовать. Использование переработанных материалов помогает защищать окружающую среду от загрязнения и снижает расход сырьевых материалов.



Местное законодательство может обеспечить сбор старых электроинструментов отдельно от бытового мусора на муниципальных свалках отходов, или Вы можете сдавать их в торговом предприятии при покупке нового изделия.

Фирма Black & Decker обеспечивает прием и переработку отслуживших свой срок изделий Black & Decker. Чтобы воспользоваться этой услугой, Вы можете сдать Ваше изделие в любой авторизованный сервисный центр, который собирает их по нашему поручению.

Вы можете узнать место нахождения Вашего ближайшего авторизованного сервисного центра, обратившись в Ваш местный офис Black & Decker по адресу, указанному в данном руководстве по эксплуатации. Кроме того, список авторизованных сервисных центров Black & Decker и полную информацию о нашем послепродажном обслуживании и контактах Вы можете найти в интернете по адресу: [www.2helpU.com](http://www.2helpU.com).

### Технические характеристики

		KG711	KG911	KG912
Напряжение питания				
	В перем. тока	230	230	230
Потребляемая мощность Вт				
		710	900	900
Число оборотов				
	без нагрузки	об/мин. 10 500	11 000	11 000
Диаметр диска				
	мм	115	115	125
Диаметр установочного отверстия				
	мм	22	22	22
Макс. толщина диска				
	шлифовальные круги	мм 6	6	6
	режущие диски	мм 3,5	3,5	3,5
Диаметр шпинделя				
		M14	M14	M14
Вес				
	кг	2,1	2,1	2,1

$L_{pA}$  (звуковое давление) 92,6 дБ(А), Погрешность (К) 3 дБ(А),  $L_{wA}$  (акустическая мощность) 103,6 дБ(А), Погрешность (К) 3 дБ(А)

### Сумма величин вибрации (сумма векторов по трем осям), измеренных в соответствии со стандартом EN 60745:

Шлифование поверхности ( $a_{h,SG}$ ) 9,9 м/с<sup>2</sup>, погрешность (К) 1,5 м/с<sup>2</sup>, Резка ( $a_n$ ) 6,2 м/с<sup>2</sup>, погрешность (К) 1,5 м/с<sup>2</sup>, Полировка ( $a_{h,P}$ ) 4,6 м/с<sup>2</sup>, погрешность (К) 1,5 м/с<sup>2</sup>, Шлифование абразивным диском ( $a_{h,DS}$ ) 9,6 м/с<sup>2</sup>, погрешность (К) 1,5 м/с<sup>2</sup>, Зачистка проволочной щеткой ( $a_n$ ) 10,2 м/с<sup>2</sup>, погрешность (К) 1,5 м/с<sup>2</sup>

## Декларация соответствия ЕС

ДИРЕКТИВА ПО МЕХАНИЧЕСКОМУ  
ОБОРУДОВАНИЮ



KG711 / KG911 / KG912

Black & Decker заявляет, что продукты, обозначенные в разделе «Технические характеристики», полностью соответствуют стандартам: 2006/42/EC, EN 60745-1, EN 60745-2-3.

За дополнительной информацией обращайтесь по указанному ниже адресу или по адресу, указанному на последней странице руководства.

Нижеподписавшееся лицо полностью отвечает за соответствие технических данных и делает это заявление от имени фирмы Black & Decker.

Кевин Хьюитт (Kevin Hewitt)  
Вице-президент отдела  
мирового проектирования  
Black & Decker Europe,  
210 Bath Road, Slough,  
Berkshire, SL1 3YD,  
United Kingdom  
30/03/2012

## БЛЭК ЭНД ДЕККЕР

гарантийные условия

Уважаемый покупатель!

1. Поздравляем Вас с покупкой высококачественного изделия BLACK & DECKER и выражаем признательность за Ваш выбор.
  - 1.1. Надежная работа данного изделия в течение всего срока эксплуатации - предмет особой заботы наших сервисных служб. В случае возникновения каких-либо проблем в процессе эксплуатации изделия рекомендуем Вам обращаться только в авторизованные сервисные организации, адреса и телефоны которых Вы сможете найти в Гарантийном талоне или узнать в магазине. Наши сервисные станции - это не только квалифицированный ремонт, но и широкий выбор запчастей и принадлежностей.
  - 1.2. При покупке изделия требуйте проверки его комплектности и исправности в Вашем присутствии, инструкцию по эксплуатации и заполненный Гарантийный талон на русском языке. При отсутствии у Вас правильно заполненного Гарантийного талона мы будем вынуждены отклонить Ваши претензии по качеству данного изделия.
  - 1.3. Во избежание недоразумений убедительно просим Вас перед началом работы с изделием внимательно ознакомиться с инструкцией по его эксплуатации.
  - 1.4. Обращаем Ваше внимание на исключительно бытовое назначение данного изделия.
2. Правовой основой настоящих гарантийных условий является действующее Законодательство и, в частности, Закон "О защите прав потребителей".
3. Гарантийный срок на данное изделие составляет 24 месяца и исчисляется со дня продажи через розничную торговую сеть. В случае устранения недостатков изделия, гарантийный срок продлевается на период, в течение которого оно не использовалось.
4. Срок службы изделия - 5 лет (минимальный, установленный в соответствии с Законом "О защите прав потребителей").
5. Наши гарантийные обязательства распространяются только на неисправности, выявленные в течение гарантийного срока и обусловленные производственными и конструктивными факторами.
6. Гарантийные обязательства не распространяются:
  - 6.1. На неисправности изделия, возникшие в результате:
    - 6.1.1. Несоблюдения пользователем предписаний инструкции по эксплуатации изделия.
    - 6.1.2. Механического повреждения, вызванного внешним ударным или любым иным воздействием.

- 6.1.3. Использования изделия в профессиональных целях и объемах, в коммерческих целях.
- 6.1.4. Применения изделия не по назначению.
- 6.1.5. Стихийного бедствия.
- 6.1.6. Неблагоприятных атмосферных и иных внешних воздействий на изделие, таких как дождь, снег, повышенная влажность, нагрев, агрессивные среды, несоответствие параметров питающей электросети указанным на инструменте.
- 6.1.7. Использования принадлежностей, расходных материалов и запчастей, не рекомендованных или не одобренных производителем.
- 6.1.8. Проникновения внутрь изделия посторонних предметов, насекомых, материалов или веществ, не являющихся отходами, сопровождающими применение по назначению, такими как стружка опилки и пр. .
- 6.2. На инструменты, подвергавшиеся вскрытию, ремонту или модификации вне уполномоченной сервисной станции.
- 6.3. На принадлежности, запчасти, вышедшие из строя вследствие нормального износа, и расходные материалы, такие как приводные ремни, угольные щетки, аккумуляторные батареи, ножи, пилки, абразивы, пильные диски, сверла, буры и т. п. .
- 6.4. На неисправности, возникшие в результате перегрузки инструмента, повлекшей выход из строя электродвигателя или других узлов и деталей. К безусловным признакам перегрузки изделия относятся, помимо прочих: появление цветов побежалости, деформация или оплавление деталей и узлов изделия, потемнение или обугливание изоляции проводов электродвигателя под воздействием высокой температуры.



ME 77



007

Блэк энд Деккер ГмбХ  
Блэк энд Деккер Штрассе, 40  
65510 Идштэйн, Германия



## Область застосування

Ваш кутовий шліфувальний станок виробництва компанії Black & Decker розроблений для шліфування та відсікання металу та каменю за допомогою відповідного ріжучого або шліфувального круга. Цей пристрій призначений лише для споживачів, якщо він оснащений відповідним захистом.

## Інструкції з техніки безпеки

### Загальні правила безпеки для електричного інструменту



**Попередження! Перед використанням інструменту уважно прочитайте всі попередження та інструкції.** Невиконання попереджень та інструкцій, наведених нижче, може призвести до ураження електричним струмом, пожежі та/або серйозних травм.

**Збережіть всі попередження та інструкції для використання в майбутньому.** Термін „електричний інструмент” в усіх попередженнях, перерахованих нижче, стосується використовуваних Вами інструментів, що працюють від мережі енергоспоживання (з використанням електричного кабелю) або акумуляторів (без кабелю).

#### 1. Безпека робочої зони

- a. **Тримайте робочу зону чистою та добре освітленою.** Неупорядковані та темні робочі зони збільшують ймовірність нещасного випадку.
- b. **Не використовуйте електричні інструменти у вибухонебезпечній атмосфері, наприклад, в присутності вогнебезпечних рідин, газів та пилу.** Електричні інструменти створюють іскри, що можуть запалити пил або випаровування.
- c. **Тримайте дітей та сторонніх подалі під час використання інструменту.** Відвернення уваги може призвести до втрати контролю.

#### 2. Електрична безпека

- a. **Вилка електричного інструменту має відповідати розетці. Ніколи ніяким чином не змінюйте вилку. Не використовуйте адаптерів із заземленими електричними інструментами.** Немодифіковані вилки та розетки, що підходять до них, зменшують ризик ураження електричним струмом.
- b. **Уникайте контакту тіла з заземленими поверхнями, такими як труби, радіатори,**

**плити та холодильники.** Якщо Ваше тіло заземлене, збільшується ризик ураження електричним струмом.

- c. **Не залишайте електричні інструменти під дощем або в умовах підвищеної вологості.** Вода, що потрапляє в електричний інструмент, підвищує ризик ураження електричним струмом.
  - d. **Не використовуйте кабель живлення не за призначенням. Ніколи не використовуйте шнур для перенесення, витягування та відключення від розетки живлення електричного інструменту.** Тримайте шнур подалі від високих температур, мастила, гострих предметів та рухомих деталей. Пошкоджені або перекручені шнури підвищують ризик ураження електричним струмом.
  - e. **При використанні електричного інструменту на вулиці, використовуйте подовжувач шнур, що підходить для використання на вулиці.** Використання шнура, що підходить для вулиці, знижує ризик ураження електричним струмом.
  - f. **Якщо неможливо уникнути використання електричного інструменту в умовах підвищеної вологості, використовуйте живлення, захищене пристроєм залишкового струму (RCD).** Використання RCD знижує ризик ураження електричним струмом.
- #### 3. Особиста безпека
- a. **Будьте в стані готовності, дивіться, що ви робите, та використовуйте загальний глузд, коли ви працюєте з електричним інструментом.** Не використовуйте електричний інструмент, коли ви втомлені або знаходитесь під впливом наркотичних речовин, алкоголю або ліків. Втрата уваги при роботі з електричними інструментами може призвести до серйозних травм.
  - b. **Використовуйте особисті засоби безпеки. Завжди використовуйте засоби захисту очей.** Засоби безпеки, такі як протипилова маска, неслизькі безпечні чоботи, твердий капелюх та засоби захисту слухового апарату, які використані для відповідних умов, зменшують імовірність особистих травм.
  - c. **Уникнення випадкового запуску. Переконайтеся в тому, що вимикач знаходиться в позиції Вкл. перед підключенням до джерела живлення та/або акумулятора, переміщенням або перенесенням пристрою.** Перенесення інструменту, тримаючи палець на вимикачі, або підключення жив-

лення з перемикачем в позиції Вкл. може призвести до нещасного випадку.

- d. **Зніміть всі налаштувальні ключі або гайкові ключі перед тим, як вмикати електричний інструмент.** Гайковий ключ, що залишився прикріпленим до якоїсь деталі електричного пристрою, що обертається, може призвести до травм.
  - e. **Не перенапружуйтеся. Завжди утримуйте правильну постановку ніг і рівновагу.** Це дає вам змогу краще контролювати інструмент в неочікуваних ситуаціях.
  - f. **Вдягайтеся відповідним чином. Не вдягайте вільний одяг чи прикраси.** Тримайте ваше волосся, одяг та рукавички подалі від рухомих деталей. Вільний одяг, прикраси або довге волосся може зачепитися за рухомі деталі.
  - g. **Якщо передбачені пристрої для підключення до засобів виділення та збирання пилу, переконайтеся, що вони правильно підключені та використовуються.** Використання таких пристроїв зменшує ризик виникнення небезпечних ситуацій, що пов'язані з потраплянням пилу.
- 4. Використання та догляд за електричним інструментом**
- a. **Не використовуйте надмірні зусилля при роботі з інструментом.** Використовуйте відповідний електричний інструмент для вашої задачі. Правильно обраний інструмент виконає завдання краще та безпечніше за умов, для яких він був розроблений.
  - b. **Не використовуйте інструмент, вмикач якого не вмикає та не вимикає його.** Будь-який електричний інструмент, який не може управлятися вмикачем, є небезпечним і має бути відремонтований.
  - c. **Відключіть вилку від джерела живлення перед тим, як робити будь-які налаштування, зміни додаткового обладнання чи зберігати інструмент.** Ці профілактичні заходи зменшують ризик випадкового запуску електричного інструменту.
  - d. **Бережіть вимкнені електричні інструменти від дітей та не дозволяйте особам, що не знайомі з електричним інструментом або цими інструкціями використовувати електричний інструмент.** Електричні інструменти є небезпечними, якщо вони використовуються некваліфікованими користувачами.
  - e. **Технічне обслуговування електричних інструментів.** Перевіряйте на відсутність

вирівнювання або заїдання рухомих деталей, ушкоджених частин та інших умов, що можуть впливати на роботу електричного інструменту. Якщо є ушкодження, відремонтуйте електричний інструмент перед використанням. Багато нещасних випадків є результатом того, що інструмент не пройшов відповідного технічного обслуговування.

- f. **Тримайте ріжучі інструменти гострими та чистими.** Правильно доглянуті ріжучі інструменти з гострими ріжучими кромками мають меншу ймовірність заїдання, та ними легше керувати.
- g. **Використовуйте електричний інструмент, додаткові інструменти та деталі інструменту тощо у відповідності до цих інструкцій та відповідно до даного типу електричних інструментів, зважаючи на умови використання та роботу, яка має бути виконана.** Використання електричних інструментів не за призначенням може призвести до виникнення небезпечних ситуацій.

## 5. Обслуговування

- a. **Надавайте Ваш електричний інструмент для обслуговування кваліфікованим спеціалістом з ремонту та використовуйте тільки ідентичні замінні деталі.** Це забезпечить безпеку електричного пристрою, що обслуговується.

## Додаткові правила безпеки для електричного інструменту



**Попередження!** Додаткові інструкції з техніки безпеки для операцій шліфування, піскоструминної обробки, очищення дротовими щітками, полірування або абразивного обрізання

- ♦ **Цей електричний інструмент призначений для шліфування, піскоструминного очищення, очищення за допомогою дротової щітки, полірування та відрізання.** Прочитайте всі попередження та інструкції з техніки безпеки, а також рисунки та специфікації щодо цього електричного інструменту. Невиконання всіх інструкцій, що наведені нижче, може призвести до ураження електричним струмом, пожежі та/або серйозних травм.
- ♦ **Використання інструменту не за призначенням може бути небезпечним та призвести до особистих травм.**
- ♦ **Не використовуйте аксесуари, що не були розроблені спеціально для цього інстру-**

менту та не рекомендовані виробником. Той факт, що аксесуар можна прикріпити до інструменту, не гарантує безпечної роботи.

- ◆ **Номинальна швидкість аксесуару повинна щонайменше дорівнювати максимальній швидкості, вказаній на електричному інструменті.** Аксесуари з більшою швидкістю можуть зламатися та розлетітися.
- ◆ **Зовнішній діаметр та товщина вашого аксесуару повинні знаходитись в рамках характеристики потужності даного електричного інструменту.** Аксесуари невірних розмірів неможливо контролювати відповідним чином.
- ◆ **Розмір оправки кругів, фланцю, опорних прокладок або інших аксесуарів повинен відповідати шпинделю інструменту.** Аксесуари з отворами в оправленні, які не відповідають елементам кріплення електричного інструменту можуть втрачати баланс, надмірно вібрувати та призводити до втрати контролю.
- ◆ **Не використовуйте пошкоджені аксесуари.** Перед кожним використанням необхідно оглянути аксесуари, наприклад, абразивні диски, на наявність пошкоджень та тріщин, опорні пластини на наявність тріщин або надмірний знос, дротову щітку на порив дротів або тріщини. Якщо електричний інструмент або аксесуари падали, необхідно оглянути їх на пошкодження та встановити непошкоджений аксесуар. Після огляду та встановлення аксесуару запустіть інструмент на максимальній швидкості без навантаження на одну хвилину. Пошкоджені аксесуари звичайно зламуються під час цього запуску.
- ◆ **Використовуйте особисті засоби безпеки.** В залежності від способу використання необхідно скористатися захисним щитком, захисними окулярами або маскою. За необхідності вдягайте протипилову маску, засоби захисту слуху, рукавиці або робочий фартух, що захистять вас від маленьких фрагментів абразиву або заготовки. Захисні окуляри захистять Вас від літаючих уламків, що можуть утворитися під час певних видів роботи. Протипилова маска або респіратор повинні фільтрувати частинки, що утворюються під час роботи. Тривалий вплив шуму з високою інтенсивністю може призвести до втрати слуху.
- ◆ **Тримайте сторонніх осіб подалі від робочої зони.** Всі особи, що входять до

робочої зони, повинні використовувати особисті засоби захисту. Фрагменти заготовки або уламки аксесуарів можуть відлетіти та призвести до травми, навіть поза безпосередньою зоною роботи.

- ◆ **Тримайте інструмент лише за ізольовану поверхню при виконанні операцій, коли ріжучі аксесуари можуть торкнутися проводки або власного кабелю.** Ріжучі елементи при контакті з дротом під напругою може призвести до появи напруги в інструменті та ураження оператора електричним струмом.
- ◆ **Розмістіть кабель подалі від аксесуару, що обертається.** Якщо Ви втратите контроль, кабель може бути розрізаний або може зачепитися, а Ваша рука або пальці можуть потрапити до аксесуару, що обертається.
- ◆ **Ніколи не кладіть інструмент, доки всі його деталі повністю не зупиняться.** Аксесуар, що обертається, може захопити поверхню та потягнути електричний інструмент з рук.
- ◆ **Не тримайте увімкнений інструмент біля власного тіла.** Випадковий контакт з аксесуаром, що обертається, може зачепити одяг, потягнувши інструмент до Вашого тіла.
- ◆ **Регулярно очищуйте вентиляційні отвори електричного інструменту.** Вентилятор двигуну буде втягувати пил всередину корпусу, надмірна кількість металевих частинок може призвести до ризику ураження електричним струмом.
- ◆ **Не використовуйте електричний інструмент біля легкозаймистих матеріалів.** Іскри можуть викликати спалах цих матеріалів.
- ◆ **Не використовуйте аксесуари, що вимагають рідку охолоджуючу рідину.** Використання води та інших рідких охолоджувачів може призвести до смерті від електричного удару або ураження електричним струмом.

**Примітка:** Вище наведене попередження не стосується інструментів, що спеціально розроблені для використання з рідкою системою.

### **Віддача та відповідні попередження**

Віддача - це раптова реакція на затиснений або деформований поворотний круг, опорну прокладку, щітку або інший аксесуар. Затиснення або нерівності викликають різке уповільнення швидкості обертання рухомих аксесуарів, що, в свою чергу, викликає відхилення неконтрольованого електричного інструменту в напрямку протилежному напрямку обертання аксесуару в місці зціплення.



Наприклад, якщо абразивний круг затиснений заготовкою, край круга, що входить у зону затиснення, може увійти у поверхню матеріалу, спричиняючи віддачу круга. При цьому круг відскочить від оператора або на оператор, в залежності від напрямку руху круга в точці заїдання. Абразивні круги також можуть зламатися за цих умов.

Віддача є результатом невірної використання інструменту або/та невірних способів або умов експлуатації, її можна уникнути, вживаючи відповідних заходів, перерахованих нижче.

- ◆ **Добре тримайте інструмент та розташуйте своє тіло та руки так, щоб можна було протистояти віддачі. Завжди використовуйте додаткову ручку, якщо така є, для максимального контролю віддачі або реактивного крутного моменту при запуску.** Оператор може контролювати реактивний крутний момент або сили віддачі, якщо вжиті відповідні заходи.
- ◆ **Ніколи не розташовуйте руки біля ріжучих поверхонь.** Може виникнути віддача аксесуару через руку.
- ◆ **Не розташовуйте своє тіло в зоні, куди буде рухатися інструмент у разі віддачі.** Віддача призведе до руху інструменту в напрямку протилежному руху круга в точці заїдання.
- ◆ **Будьте особливо уважними при обробці кутів, гострих країв, тощо. Уникайте відстрибування та заїдання аксесуарів.** Кути, гострі краї або відстрибування можуть призвести до затиснення аксесуару та викликати втрату контролю або віддачу.
- ◆ **Не прикріплюйте полотно для різьблення ланцюгової пилки або полотно із зазублинами.** Такі пильні полотна призводять до частих віддач та втрати контролю.

### **Попередження з техніки безпеки для операцій шліфування та абразивного відрізання**

- ◆ **Використовуйте лише ті типи дисків, що рекомендовані для Вашого електричного інструменту, та спеціальні запобіжники, розроблені для обраного диску.** Диски, які не розроблені для використання з цим електричним інструментом, неможливо відповідно закріпити, тому їх використання може бути небезпечним.
- ◆ **Запобіжник необхідно надійно прикріпити до електричного інструменту та розмістити для максимальної безпеки так, щоб**

**найменша область диску була спрямована на оператора.** Запобіжник допомагає захистити оператора від уламків диску та випадкового контакту з диском.

- ◆ **Диски повинні використовуватись лише для рекомендованих видів діяльності. Наприклад, не шліфуйте боковою стороною ріжучого диску.** Абразивні ріжучі диски призначені для шліфування периферією круга, при чому бокові сили застосовані до цих дисків можуть призвести до їх хитання.
- ◆ **Завжди використовуйте непошкоджені фланці дисків відповідного розміру та форми для обраного диску.** Відповідні фланці диску підтримують диск, зменшуючи можливість поломки диску. Фланці ріжучих дисків можуть відрізнятись від фланців шліфувальних дисків.
- ◆ **Не використовуйте зношені диски більших електричних інструментів.** Диски, призначені для більших електричних інструментів, не підходять для більшої швидкості менших інструментів, і тому можуть вибухнути.

### **Додаткові попередження з техніки безпеки для операцій абразивного відрізання**

- ◆ **Не “затискуйте” ріжучий круг та не застосовуйте надмірний тиск до інструменту.** Не намагайтесь створювати розрізи надмірної глибини. Надмірний тиск на круг збільшує навантаження і чутливість до заїдання або деформації круга в розрізі та можливість віддачі або поломки круга.
- ◆ **Не розташовуйте своє тіло в одну лінію з кругом або поза кругом, що обертається.** Коли круг в точці роботи рухається від вашого тіла, можлива віддача може штовхнути круг, що обертається, та інструмент на вас.
- ◆ **Якщо круг заїдає або при припиненні виконання розрізу з будь-якої причини, вимкніть інструмент та утримуйте його нерухомим, доки круг не буде повністю зупинений.** Ніколи не намагайтесь витягувати круг з розрізу, коли круг рухається, інакше може виникнути віддача. Проаналізуйте та вживайте необхідних заходів для уникнення затиснення диску.
- ◆ **Не поновлюйте роботу інструменту в заготовці.** Дайте кругу досягти повної швидкості та обережно вставте його в розпочатий розріз. Диск може бути затиснений або він може піднятися при поновленні роботи інструменту.

- ◆ **Опорні пластини або заготовки великого розміру можуть допомогти звести до мінімуму ризик заїдання круга та віддачі.** Великі заготовки можуть прогинатися під власною вагою. Опори необхідно розташувати під заготовкою біля лінії розрізу та біля краю заготовки з обох боків круга.
- ◆ **Будьте особливо уважні при виконанні “врізання” в існуючі стіни або інші місця, де не видно, що знаходиться під поверхнею.** Виступаючий круг може розрізати газу або водяну трубу, електричні кабелі або інші предмети, що може спричинити віддачу.

## Попередження з техніки безпеки для виконання піскоструминної обробки

- ◆ **Не використовуйте папір для наждакових кругів надмірного розміру. При виборі паперу для наждакових кругів дотримуйтесь рекомендацій виробників.** Наждаковий папір більшого розміру, що виступає за основу для полірування, представляє небезпеку та може спричинити обдирання, розривання диску або віддачу.

## Попередження з техніки безпеки для виконання полірування

- ◆ **Не дозволяйте вільно обертатися частинкам, що утворюються при поліруванні, або фіксуючим пружинам. Сховайте або обріжте всі вільні фіксуючі пружини.** Вільні фіксуючі пружини можуть заплутати ваші пальці або застрягти на заготовці.

## Попередження з техніки безпеки для виконання очищення дротовою щіткою

- ◆ **Не забувайте, що щетинки з дроту відлітають від щітки навіть за умови звичайної роботи. Не застосовуйте надмірного навантаження на дротову щітку** Уламки щетинок можуть легко проникнути в тонкий одяг та/або шкіру.
- ◆ **Якщо захисний пристрій рекомендований для використання з дротовою щіткою, не дозволяйте контактів дротового диску або щітки із захисним пристроєм.** Дротовий диск або щітка може збільшитися в діаметрі через надмірне навантаження та відцентрові сили.

## Безпека сторонніх людей

- ◆ Цей інструмент не призначений для використання особами (включаючи дітей) із зниженими фізичними, сенсорними або розумовими можливостями, а також особами,

які не мають досвіду та знань, за винятком випадків, коли вони працюють під наглядом або отримали відповідні інструкції щодо використання пристрою від особи, відповідальної за безпеку.

- ◆ Діти повинні знаходитись під контролем, щоб гарантувати, що вони не будуть грати з пристроєм.

## Залишкові ризики.

При використанні інструменту можуть виникнути додаткові залишкові ризики, які можуть бути не внесені до попереджень щодо техніки безпеки цього керівництва. Ці ризики можуть виникнути як результат неправильного використання, тривалого використання, тощо.

Незважаючи на виконання всіх відповідних правил техніки безпеки та використання пристроїв безпеки, неможливо уникнути деяких залишкових ризиків. Сюди належать:

- ◆ **Травми через контакт з деталями, що рухаються/обертаються.**
- ◆ **Травми при заміні деталей, лез або аксесуарів.**
- ◆ **Травми через занадто тривале використання інструменту. При використанні будь-якого інструменту протягом тривалого періоду часу не забувайте робити регулярні перерви.**
- ◆ **Травми через занадто тривале використання інструменту.**
- ◆ **Небезпека для здоров'я через вдихання пилу, що утворюється при використанні інструменту (наприклад, при роботі з деревом, особливо з дубом, березою та ДВП).**

## Вібрація

Значення вібрації, вказані в технічних даних та в декларації про відповідність вимірянні з дотриманням стандартних методів тестування, наданих в EN 60745, та їх можна використовувати для порівняння одного інструменту з іншим. Задекларовані значення вібрації можна також використовувати для попередньої оцінки впливу вібрації.

**Попередження!** Значення вібрації під час використання інструменту може відрізнятись від задекларованого в залежності від способів використання інструменту. Рівень вібрації може перевищувати вказані значення.

При оцінці впливу вібрації для визначення заходів безпеки за вимогами 2002/44/ЕС, щоб захистити людей, що регулярно використовують

інструменти в роботі, необхідно враховувати реальні умови та способи використання інструменту, включаючи врахування всіх періодів робочого циклу, наприклад, часу, коли інструмент вимкнено та коли він знаходиться в режимі очікування, а також часу реальної роботи інструменту.

## Написи на інструменті

На інструменті є наступні піктограми:



**Попередження!** Щоб зменшити ризик травм, користувач повинен прочитати керівництво з експлуатації.



Використовуйте захисні окуляри при роботі з інструментом.



Використовуйте засоби захисту вух при використанні цього інструменту.

## Електрична безпека



Цей зарядний пристрій має подвійну ізоляцію; тому заземлення не є необхідним. Завжди перевіряйте, що джерело живлення відповідає напрузі, яка вказана на табличці з паспортними даними.

- ◆ Якщо шнур живлення пошкоджений, його необхідно замінити у виробника або в офіційному сервісному центрі компанії Black & Decker для уникнення небезпеки.

## Деталі

Цей інструмент має деякі чи всі деталі з нижче вказаних.

1. Вимикач
2. Бокова ручка
3. Блокування шпинделя
4. Захисний кожух

## Збирання

**Попередження!** Перед збіркою переконайтеся, що інструмент вимкнено та вилка витягнута з розетки.

## Встановлення та знімання захисного кожуху (мал. А)

Інструмент оснащений захисним кожухом, призначеним для шліфування. Якщо інструмент призначений для різання, необхідно встановити захисний кожух, призначений спеціально для цих операцій. Відповідний захисний кожух для операцій розрізання (номер деталі 1004484-06 для моделі і 1004484-07 для моделі ) можна придбати в сервісних центрах компанії Black & Decker.

## Установка

- ◆ Розташуйте інструмент на столі так, щоб шпиндель (5) дивився вгору.
- ◆ Відпустіть фіксатор (7) та утримуйте захисний кожух (4) над інструментом, як показано.
- ◆ Вирівняйте виступи (8) з вирізами (9).
- ◆ Натисніть на захисний кожух донизу та поверніть проти годинникової стрілки у необхідне положення.
- ◆ Затягніть фіксатор (7), щоб надійно прикріпити захисний кожух для інструменту.
- ◆ За необхідності затягніть гвинт (6), щоб збільшити силу затиснення.

## Знімання

- ◆ Відпустіть фіксатор (7).
- ◆ Поверніть захисний кожух за годинниковою стрілкою, щоб вирівняти виступи (8) з вирізами (9).
- ◆ Зніміть захисний кожух з інструменту.

**Попередження!** Не використовуйте інструмент беззахисного кожуху.

## Установка бокової ручки

- ◆ Прикріпіть бокову ручку (2), закрутивши гвинт в один щ монтажних отворів інструменту.

**Попередження!** Завжди використовуйте бокову ручку.

## Установка та знімання ріжучих та шліфувальних кругів (мал. В - D)

Завжди використовуйте коректний тип круга для вашої задачі. Завжди використовуйте диски коректного діаметру та діаметру отвору (див. технічні дані).

## Установка

- ◆ Встановіть захисний кожух, як описано вище.
- ◆ Розташуйте внутрішній фланець (10) на шпинделі (5), як показано (мал. В). Переконайтеся, що фланець встановлено правильно та що він розташований на плоскому боці шпинделя.
- ◆ Розташуйте круг (11) на шпинделі (5), як показано (мал. В). Якщо круг має піднятий центр (12), переконайтеся, що піднятий центр направлений на внутрішній фланець.
- ◆ Переконайтеся, що круг розташований вірно на внутрішньому фланці.
- ◆ Розмістіть зовнішній фланець (13) на шпинделі. При встановленні шліфувального круга піднятий центр на зовнішньому фланці має дивитися на круг (А на мал. С). При встановленні ріжучого круга піднятий центр на



зовнішньому фланці має дивитися від круга (В на мал. С).

- ◆ Тримайте затискач шпинделя (3) натисненим та затягніть зовнішній фланець, використовуючи двоштирьковий гайковий ключ (14) (мал. D).

## Знімання

- ◆ Тримайте затискач шпинделя (3) натисненим та відпустіть зовнішній фланець (13), використовуючи двоштирьковий гайковий ключ (14) (мал. D).
- ◆ Зніміть зовнішній фланець (13) та круг (11).

## Установка та знімання наждакових кругів (мал. D і E)

Для використання наждакового круга необхідна опорна прокладка. Опорну прокладку можна придбати серед аксесуарів через дилерів компанії Black & Decker при необхідності.

## Установка

- ◆ Розташуйте внутрішній фланець (10) на шпинделі (5), як показано (мал. E). Переконайтесь, що фланець встановлено правильно та що він розташований на плоскому боці шпинделя.
- ◆ Розмістіть опорну прокладку (15) на шпинделі.
- ◆ Розмістіть наждаковий круг (16) на опорній прокладці.
- ◆ Розташуйте зовнішній фланець (13) на шпинделі так, щоб піднятий центр був направлений від круга.
- ◆ Тримайте затискач шпинделя (3) натисненим та затягніть зовнішній фланець, використовуючи двоштирьковий гайковий ключ (14) (мал. D). Переконайтесь, що зовнішній фланець встановлено коректно та круг добре закріплено.

## Знімання

- ◆ Тримайте затискач шпинделя (3) натисненим та відпустіть зовнішній фланець (13), використовуючи двоштирьковий гайковий ключ (14) (мал. D).
- ◆ Зніміть зовнішній фланець (13), наждаковий круг (16) та опорну прокладку (15).

## Використання

**Попередження!** Інструмент повинен працювати із рекомендованою швидкістю. Не перевантажуйте його.

- ◆ Стежте за кабелем, щоб уникнути його випадкового перерізання.

- ◆ Будьте готові до появи іскор, коли шліфувальний та ріжучий круг торкається деталі.
- ◆ Завжди розміщуйте інструмент таким чином, щоб захисний кожух надавав оптимальний захист від шліфувального та ріжучого кругів.

## Вмикання та вимикання

- ◆ Щоб увімкнути пристрій, перемістіть перемикач вкл./викл. (1) вперед, а потім натисніть на нього. Зверніть увагу на те, що інструмент буде продовжувати працювати, коли ви відпускаєте перемикач.
- ◆ Щоб вимкнути інструмент, натисніть на задню частину перемикача вкл./викл.

**Попередження!** Не вимикайте інструмент під навантаженням.

## Примітки для оптимального використання

- ◆ Добре утримуйте інструмент однією рукою за бокову ручку та іншою рукою за головну ручку.
- ◆ При шліфуванні завжди зберігайте кут приблиз. 15° між кругом та поверхнею деталі.

## Технічне обслуговування

Ваш пристрій виробництва компанії Black & Decker призначений для роботи протягом довгого часу з мінімальним обслуговуванням. Довга задовільна робота інструменту залежить від відповідного обслуговування інструменту та регулярного його очищення.

**Попередження!** Перед виконанням будь-якого технічного обслуговування інструменту зі шнуром живлення або без нього:

- ◆ Вимкніть інструмент та відключіть його від мережі живлення.
- ◆ Або вимкніть інструмент та витягніть батарею з нього, якщо ваш пристрій/інструмент має окремий акумуляторний блок.
- ◆ Або повністю розрядіть батарею, якщо пристрій має вбудований акумулятор, а потім вимкніть інструмент.
- ◆ Відключіть зарядний пристрій від розетки перед очищенням. Ваш зарядний пристрій не вимагає технічного обслуговування, лише необхідно проводити регулярне очищення.
- ◆ Регулярно очищуйте вентиляційні отвори пристрою/інструменту/зарядного пристрою за допомогою м'якої щітки або сухої ганчірки.
- ◆ Регулярно очищуйте корпус мотору, використовуючи вологу ганчірку. Не використовуйте абразивні очищувачі та засоби, що містять розчинники.

- ◆ Регулярно відкривайте затискний патрон та струшуйте його, щоб видалити пил з середини (якщо патрон наявний).

### Заміна шнура живлення (тільки для Великобританії та Ірландії)

Якщо нові шнури живлення мають бути прилаштовані:

- ◆ Зніміть стару вилку та утилізуйте її, дотримуючись правил техніки безпеки.
- ◆ Приєднайте коричневий провідник до активного виходу нової вилки.
- ◆ Приєднайте блакитний провідник до нейтрального виходу.

**Попередження!** Жоден провідник не повинен бути підключений до клеми заземлення. Дотримуйтесь інструкцій щодо налаштування, що поставляються з якісними вилками. Плавкий запобіжник, що рекомендується: 13 А.

### Захист навколишнього середовища



Окреме збирання. Цей продукт не можна викидати разом зі звичайним побутовим сміттям.

Якщо якимось чином ви вирішите, що ваш виріб фірми Black & Decker має бути замінено, або він Вам більше не потрібний, не викидайте його на смітник побутового сміття. Зробіть цей виріб доступним для спеціального збирання.



Окремий збір використаних виробів та упаковки дозволяє повторно переробляти та використовувати матеріали. Переробка повторно використовуваних матеріалів допомагає попередити забруднення навколишнього середовища та зменшує потребу в сировині.

Місцеві законодавчі акти можуть передбачати окремий збір електричного обладнання в муніципальних місцях для збору сміття або продавцями при покупці нового обладнання.

Компанія Black & Decker має можливість для збору та переробки продуктів власного виробництва після закінчення їхнього терміну служби. Щоб скористатися цією послугою, поверніть виріб компанії в офіційний сервісний центр, які збирають відпрацьовані продукти за наш рахунок.

Ви можете знайти місцезнаходження найближчого до Вас сервісного центру, зв'язавшись з місцевим офісом компанії Black & Decker за адресою, вказаною в цих інструкціях. Крім того,

список офіційних сервісних центрів компанії Black & Decker з усіма подробицями нашого післяпродажного обслуговування та контактною інформацією міститься в Інтернеті за адресою: [www.2helpU.com](http://www.2helpU.com).

### Технічні дані

		KG711	KG911	KG912
Вхідна напруга	$V_{AC}$	230	230	230
Вхідна потужність	Вт	710	900	900
Швидкість				
без навантаження	хв <sup>-1</sup>	10500	11000	11000
Діаметр круга	мм	115	115	125
Діаметр отвору круга	мм	22	22	22
Макс. товщина круга				
шліфувальні круги	мм	6	6	6
ріжучі круги	мм	3,5	3,5	3,5
Розмір шпindelю		M14	M14	M14
Вага	кг	2,1	2,1	2,1

$L_{pA}$  (звуковий тиск) 92,6 дБ(А), похибка (К) 3 дБ(А),  
 $L_{WA}$  (звукова потужність) 103,6 дБ(А), похибка (К) 3 дБ(А)

### Загальні значення вібрації (векторна сума трьох векторів) відповідно до EN 60745:

Шліфування рівної поверхні ( $a_{h,SG}$ ) 9,9 m/s<sup>2</sup>, похибка (К) 1,5 m/s<sup>2</sup>,  
 відрізання ( $a_h$ ) 6,2 m/s<sup>2</sup>, похибка (К) 1,5 m/s<sup>2</sup>,  
 полірування ( $a_{h,p}$ ) 4,6 m/s<sup>2</sup>, похибка (К) 1,5 m/s<sup>2</sup>,  
 піскоструминна обробка ( $a_{h,DS}$ ) 9,6 m/s<sup>2</sup>, похибка (К) 1,5 m/s<sup>2</sup>,  
 зачищення дротівими щітками ( $a_h$ ) 10,2 m/s<sup>2</sup>, похибка (К) 1,5 m/s<sup>2</sup>

## Заява про відповідність ЄС

ДИРЕКТИВА ДЛЯ МЕХАНІЧНОГО  
ОБЛАДНАННЯ



**KG711 / KG911 / KG912**

Компанія Black & Decker заявляє, що продукти, описані в розділі "Технічні дані" відповідають: 2006/42/ЄС, EN 60745-1, EN 60745-2-3.

Ці продукти також відповідають Директиві 2004/108/ЄС і 2011/65/EU.

Для отримання додаткової інформації, будь ласка, зверніться до компанії Black & Decker за наступною адресою або прочитайте інформацію на зворотній стороні цього керівництва. Нижчепідписаний несе відповідальність за упорядкування файлу технічних характеристик та робить цю заяву від компанії Black & Decker.

Кевін Хьюїт (Kevin Hewitt)

Віце-президент

з глобальних розробок

побутової техніки

Black & Decker Europe,

210 Bath Road, Slough,

Беркшир, SL1 3YD, Великобританія

30/03/2012

**БЛЕК ЕНД ДЕККЕР**

гарантійні умови

Шановний покупцю!

1. Вітаємо Вас з покупкою високоякісного виробу компанії Black & Decker та висловлюємо Вам свою вдячність за Ваш вибір.
- 1.1. Надійна робота цього виробу на протязі всього терміну експлуатації є предметом особливої турботи наших сервісних служб. У випадку виникнення будь-яких проблем в процесі експлуатації виробу ми рекомендуємо Вам звертатися лише до авторизованих сервісних організацій, адреси та телефони яких Ви зможете знайти в Гарантійному талоні або дізнатися в магазині.  
Наші сервісні центри – це не тільки кваліфікований ремонт, але і широкий вибір запчастин та аксесуарів.
- 1.2. При купівлі виробу вимагайте перевірки його комплектності та справності за Вашої присутності, наявності інструкції з експлуатації та заповненого Гарантійного талону на українській мові. За умови відсутності у Вас правильно заповненого Гарантійного талону ми будемо вимушені відхилити Ваші претензії щодо якості цього виробу.
- 1.3. Щоб уникнути всіх непорозумінь наполегливо просимо Вас перед початком роботи з виробом уважно ознайомитись з інструкцією щодо його експлуатації.
- 1.4. Звертаємо Вашу увагу на виключно побутове призначення цього виробу.
2. Правовою основою даних гарантійних умов є діюче Законодавство та, зокрема, Закон "Про захист прав споживачів".
3. Гарантійний термін на даний виріб складає 24 місяці та починається з дня продажу через роздрібну торгову мережу. У випадку усунення недоліків виробу гарантійний термін подовжується на період, протягом якого виріб не використовувався.
4. Термін служби виробу - 5 років (мінімальний, встановлений у відповідності до Закону "Про захист прав споживачів").
5. Наші гарантійні зобов'язання поширюються тільки на несправності, виявлені протягом гарантійного терміну та обумовлені виробничими та конструктивними факторами.
6. Гарантійні зобов'язання не поширюються:
  - 6.1. На несправності виробу, що виникли в результаті:
    - 6.1.1. Недотримання користувачем вказівок інструкції з експлуатації виробу.
    - 6.1.2. Механічних пошкоджень, викликаних зовнішнім ударним або іншим впливом.
    - 6.1.3. Використання виробу в професійних цілях та об'ємах, в комерційних цілях.
    - 6.1.4. Застосування виробу не за призначенням.
    - 6.1.5. Стихійного лиха.

- 6.1.6. Неприятливому атмосферному та інших зовнішніх впливах на виріб, таких як дощ, сніг, підвищена вологість, нагрів, агресивні середовища, невідповідність параметрів електромережі параметрам, вказаним на інструменті.
- 6.1.7. Використання аксесуарів, витратних матеріалів та запчастин, які не рекомендовані або не схвалені виробником.
- 6.1.8. Проникнення всередину інструменту сторонніх предметів, комах, матеріалів або речовин, що не є відходами, які супроводжують використання інструменту за призначенням, наприклад, стружки, опилки та ін.
- 6.2. На інструменти, що були відкриті, піддані ремонту або модифікації поза уповноваженим сервісним центром.
- 6.3. На приналежності, запчастини, що вийшли з ладу внаслідок нормального зносу, та витратні матеріали, такі як, приводні ремені, вугільні щітки, ножі, та ін.
- 6.4. На несправності, які виникли в результаті перевантаження інструменту, що призвело до виходу з ладу електродвигуна або інших вузлів та деталей. До безумовних ознак перевантаження виробу належать, зокрема: поява кольорів мінливості, деформація або оплавлення деталей та вузлів виробу, потемніння або обвуглювання ізоляції дротів електродвигуна під впливом високої температури.



Виробник:

"Stanley Black & Decker Deutschland GmbH" Black-&-Decker Str.40, D-65510 Idstein, Німеччина

# KG901 - KG902 - KG701

TYP.  
1

